



### 3. Installation Z4.KA & Z4.KA.SET

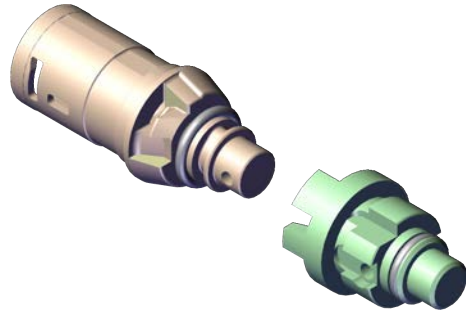


Abb./img. 1

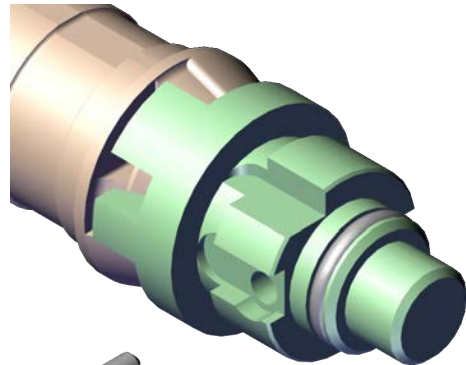


Abb./img. 2

### 4. Installation Z4.MP.KA.SET

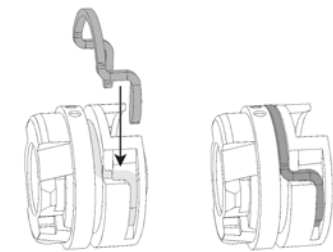


Abb./img. 3

## DE: DEUTSCH

### 1. Bestimmungsgemäßer Gebrauch

Kernziehschutzadapter für die Montage mit digitalen Schließzylindern. Kernziehschutzadapter werden eingesetzt, wenn der Abstand zwischen Knauf und Zylinderprofil verlängert werden soll. Dies kann notwendig sein, wenn der Zylinder in einen Schutzbeschlag oder Rundlochbeschlag eingebaut werden soll.

## 2. Sicherheitshinweise

- Durch fehlerhaft installierte oder programmierte Türkomponenten kann der Zugang durch eine Tür versperrt werden. Für die Folgen fehlerhafter Installationen, wie nicht möglicher Zugang zu verletzten Personen, Sachschäden oder andere Schäden haftet die SimonsVoss Technologies GmbH nicht.
- Der Kernziehschutzadapter darf nur auf zugelassene SimonsVoss-Schließzylinder montiert werden.
- Für Beschädigungen der Türen oder der Komponenten durch fehlerhafte Montage übernimmt die SimonsVoss Technologies GmbH keine Haftung.
- Der Einbau darf nur durch geschultes Fachpersonal durchgeführt werden!
- Der Kernziehschutzadapter darf nur für seinen vorhergesehenen Zweck eingesetzt werden.
- Am Kernziehschutzadapter dürfen keinerlei Änderungen vorgenommen werden.

### 3. Montage Z4.KA & Z4.KA.SET

1. Außenknauf mit Hilfe des Montagewerkzeugs demontieren.
2. O-Ring auf dem Kernrohr mit einem geeigneten Werkzeug entfernen.
  - ↳ HINWEIS: Der Zylinder darf sich nicht verformen!
3. Adapter aufsetzen und bei festgehaltenem Innenknauf so lange drehen, bis dieser sich vollständig auf das Kernrohr schieben lässt.
  - ↳ Die Querbohrung des Adapters fluchtet nun mit der Querbohrung des Kernrohrs.
    - Siehe Abbildung 1
4. Beiliegenden Stift mit der dünneren Seite voran von der Seite durch die Adapterbohrung einführen, auf der das Gewinde zu sehen ist.
  - Siehe Abbildung 2
5. Stift mit einem geeigneten Schraubendreher festdrehen.
  - ↳ HINWEIS: Das Gewinde darf nicht zerstört werden!
6. Sicherstellen, dass der Stift an keiner Seite des Adapters herausragt.
7. Außenknauf mit Hilfe des Montagewerkzeugs montieren.

### 4. Montage Z4.MP.KA.SET

Nur für freidrehende, digitale Schließzylinder (außer AP2.FD).

1. Außenknauf des Schließzylinders mit Hilfe des Montagewerkzeugs entfernen.
2. Kernziehschutzadapter aufsetzen und bei festgehaltenem Innenknauf solange drehen, bis sich dieser bündig mit dem Schließzylinder abschließt.
  - ↳ Die Einkerbungen des Kernziehschutzadapters greifen nun bündig in die des Kernrohrs.
3. Kernziehschutzadapter über die beiliegende Klammer nach folgender Abbildung fixieren:
  - ↳ Die beiden Markierungspunkte zeigen die Ausrichtung des Kernziehschutzadapters.
  - ↳ Die Klammer muss korrekt in den Kernziehschutzadapter einrasten.
    - Siehe Abbildung 3
4. Prüfen, ob die eingesetzte Klammer den Kernziehschutzadapter bündig fixiert.
5. Schließzylinder von Innen in die Tür schieben.
6. Schließzylinder durch die Stulpschraube fixieren.
7. Außenknauf mit Hilfe des Montagewerkzeugs auf den Schließzylinder montieren.

### 5. Hilfe und weitere Informationen

Infomaterial/Dokumente  
<https://www.simons-voss.com/de/dokumente.html>  
<https://www.smartintego.com/de/home/infocenter/dokumentation>  
 Konformitätserklärungen und Zertifikate  
<https://www.simons-voss.com/de/zertifikate.html>

Technischer Support  
 +49 (0) 89 / 99 228 333  
 E-Mail  
[support-simonsvoss@allegion.com](mailto:support-simonsvoss@allegion.com)  
[si-support-simonsvoss@allegion.com](mailto:si-support-simonsvoss@allegion.com)

FAQ  
<https://faq.simons-voss.com/otrs/public.pl>  
 SimonsVoss Technologies GmbH, Feringastr. 4, D-85774 Unterfoehring, Deutschland

## EN: ENGLISH

### 1. Intended use

Core protection adapter for installation with digital locking cylinders. Core protection adapters are used if you need to increase the gap between the thumb turn and the cylinder profile. You may need one if the cylinder is to be installed in a protection fitting or a round hole fitting.

### 2. Safety instructions

- Access through a door may be blocked due to incorrectly installed or incorrectly programmed door components. SimonsVoss GmbH is not liable for consequences of incorrect installation, such as blocked access to injured persons, physical damage or any other losses.
- The core protection adapter may only be installed in SimonsVoss locking cylinders.
- SimonsVoss Technologies GmbH accepts no liability for damage caused to doors or components due to incorrect fitting or installation.
- Only trained specialists may install the cylinder.
- The core protection adapter may only be used for its intended purpose.
- No changes may be made to the core protection adapter.

### 3. Installation Z4.KA & Z4.KA.SET

1. Dismount outside thumb turn with the aid of the installation tool.
2. Remove O-ring on the core tube with a suitable tool.
  - ↳ NOTE: The cylinder may not deform!
3. Apply adapter and turn while holding on to the thumb turn until it can be fully pushed onto the core tube.
  - ↳ The cross hole of the adapter is flush with the cross hole of the core tube.
    - See image 1
4. Insert the enclosed pin with the thinner side at the front of the side through the adapter hole on which the thread is to be seen.
  - See image 2
5. Fasten the pin with a suitable screwdriver.
  - ↳ NOTE: The thread may not be destroyed.
6. Make sure that the pin does not protrude on any side of the adapter.
7. Mount the outside thumb turn with the aid of the installation tool.

### 4. Installation Z4.MP.KA.SET

Freely rotating, digital locking cylinders only (except AP2.FD).

1. Use the installation tool to remove the outer thumb-turn.
2. Attach core protection adapter. While holding the inside thumb-turn, rotate until the adapter locks into the locking cylinder, so that it is flush.
  - ↳ The notches on the core protection adapter now fit flush into those on the core tube.
3. Fasten core protection adapter using the supplied clip, as shown in the diagram:
  - ↳ The two markings point in the direction of the core protection adapter.
  - ↳ The clip must lock into position correctly on the core protection adapter.
    - See image 3
4. Check whether the clamp is fastened flush with the core protection adapter.
5. Push locking cylinder into the door from the inside.
6. Fasten locking cylinder with the fastening screw.
7. Use the installation tool to fit outer thumb turn to the locking cylinder.

### 5. Help and other information

Information material/documents  
<https://www.simons-voss.com/en/documents.html>  
<https://www.smartintego.com/int/home/infocenter/documentation>  
 Declarations of conformity  
<https://www.simons-voss.com/en/certificates.html>

Technical support  
 +49 (0) 89 / 99 228 333  
 Email  
[support-simonsvoss@allegion.com](mailto:support-simonsvoss@allegion.com)

[si-support-simonsvoss@allegion.com](mailto:si-support-simonsvoss@allegion.com)

FAQs  
<https://faq.simons-voss.com/otrs/public.pl>  
 SimonsVoss Technologies GmbH, Feringastr. 4, D-85774 Unterfoehring, Germany

## FR: FRANÇAIS

### 1. Utilisation conforme

Adaptateur de sécurité anti-arrachement pour le montage avec des cylindres de fermeture numérique. Les adaptateurs de sécurité anti-arrachement sont utilisés lorsque la distance entre le bouton et le profil du cylindre doit être augmentée. Cela peut être nécessaire lorsque le cylindre doit être monté dans une plaque-béquille de sécurité ou une béquille à trou rond.

### 2. Précautions de sécurité

- Un composant de porte mal installé ou mal programmé peut bloquer un accès au niveau d'une porte. SimonsVoss Technologies GmbH décline toute responsabilité pour les conséquences d'installations imprévisibles, comme l'accès impossible à des personnes blessées, les dommages matériels ou d'autres dommages.
- L'adaptateur de sécurité anti-arrachement doit uniquement être monté sur des cylindres de fermeture numérique SimonsVoss.
- SimonsVoss Technologies GmbH décline toute responsabilité pour les dommages causés aux portes ou aux composants en raison d'une installation impropre.
- L'installation ne doit être effectuée par du personnel qualifié !
- L'adaptateur de sécurité anti-arrachement doit uniquement être utilisé conformément à sa destination.
- Aucune modification ne doit être entreprise sur l'adaptateur de sécurité anti-arrachement.

### 3. Montage Z4.KA & Z4.KA.SET

1. Démontez le bouton extérieur à l'aide de l'outil de montage.
2. À l'aide d'un outil adapté, retirez le joint torique situé sur le tube central.
  - ↳ REMARQUE : Le cylindre ne doit pas se déformer !
3. Placer l'adaptateur et tourner (tout en gardant le bouton intérieur enfoncé) jusqu'à ce qu'il glisse entièrement sur le tube central.
  - ↳ Le perçage transversal de l'adaptateur s'aligne avec celui de tube central.
    - Voir l'image 1
4. Introduire le côté le plus mince de la pointe par le côté à travers le perçage de l'adaptateur, où le filetage peut être vu.
  - Voir l'image 2
5. Visser la pointe à l'aide du tournevis adapté.
  - ↳ REMARQUE : Le filetage ne doit pas être détruit.
6. Veiller à ce que la pointe ne dépasse d'aucun côté de l'adaptateur.
7. Monter le bouton extérieur à l'aide de l'outil de montage.

### 4. Montage Z4.MP.KA.SET

Seulement pour les cylindres de fermeture numérique en rotation libre (sauf AP2.FD).

1. À l'aide de l'outil adapté, retirez le bouton extérieur du cylindre de fermeture.
2. Placer l'adaptateur et tourner (tout en gardant le bouton intérieur enfoncé) jusqu'à ce qu'il glisse entièrement sur le tube central.
  - ↳ Les encoches de l'adaptateur de sécurité anti-arrachement sont à présent parfaitement enclenchées avec celles du tube central.
3. Fixer l'adaptateur de sécurité anti-arrachement à l'aide de la bride de fixation fournie, comme montré sur l'illustration suivante :
  - ↳ Les deux points de marquage indiquent la direction de l'adaptateur de sécurité anti-arrachement.
  - ↳ La bride de fixation doit correctement s'enclencher dans l'adaptateur de sécurité anti-arrachement.
    - Voir l'image 3
4. Vérifier que la bride de fixation utilisée soit correctement fixée sur l'adaptateur de sécurité anti-arrachement.
5. Depuis l'intérieur, pousser le cylindre de fermeture dans la porte.
6. Fixer le cylindre de fermeture à l'aide de la vis de maintien.
7. À l'aide de l'outil adapté, monter le bouton extérieur sur le cylindre de fermeture.

## 5. Aide et autres informations

Documentation/documents  
<https://www.simons-voss.com/fr/documents.html>  
<https://www.smartintego.com/fr/home/infocenter/documentations>

Déclarations de conformité  
<https://www.simons-voss.com/fr/certificats.html>

Assistance technique  
 +49 (0) 89 / 99 228 333

E-Mail  
[support-simonsvoss@allegion.com](mailto:support-simonsvoss@allegion.com)  
[si-support-simonsvoss@allegion.com](mailto:si-support-simonsvoss@allegion.com)

FAQ  
<https://faq.simons-voss.com/otrs/public.pl>  
 SimonsVoss Technologies GmbH, Feringastr. 4, D-85774 Unterfoehring, Allemagne

## NL: NEDERLANDS

### 1. Beoogd gebruik

Kerntrekbeveiligingsadapter voor de montage met digitale cilinders. De kerntrekbeveiligingsadapter wordt aangebracht als de afstand tussen de knop en het cilinderprofiel moet worden vergroet. Dit kan nodig zijn als de cilinder in een beschermend beslag of beslag met een ronde opening moet worden ingebouwd.

### 2. Veiligheidsaanwijzingen

- Door foutief geïnstalleerde of geprogrammeerde deurcomponenten kan de doorgang door een deur geblokkeerd zijn. Voor de gevolgen van verkeerde installatie, zoals geen toegang tot gewonden, materiële of andere schade is SimonsVoss Technologies BV niet aansprakelijk.
- De kerntrekbeveiligingsadapter mag alleen gemonteerd worden op toegelaten cilinders van SimonsVoss.
- Voor beschadiging van deuren of componenten als gevolg van verkeerde montage aanvaardt SimonsVoss Technologies BV geen aansprakelijkheid.
- De montage mag alleen worden uitgevoerd door deskundigen!
- De kerntrekbeveiligingsadapter mag alleen voor het beoogde gebruik worden ingezet.
- Er mogen geen veranderingen of modificaties aan de kerntrekbeveiligingsadapter worden uitgevoerd.

### 3. Montage Z4.KA & Z4.KA.SET

1. Demonteer eerst de buitenknop met behulp van het montagegereedschap.
2. De O-ring op de kernbuis moet met het passende gereedschap worden verwijderd.
  - ↳ AANWIJZING: de cilinder mag niet vervormd raken!
3. Blijf de adapter aan en draai hem, terwijl u de binnenknop vasthoudt, tot hij compleet op de kernbus geschoven kan worden.
  - ↳ De dwarsopening van de adapter komt nu overeen met de dwarsopening van de kernbus.
    - Zie afbeelding 1
4. De meegeleverde stift wordt nu met de smallere zijde vooruit vanaf de kant van de adapteropening ingevoerd. Op deze zijde is de schroefdraad zichtbaar.
  - Zie afbeelding 2
5. Draai de stift met een passende schroevendraaier vast.
  - ↳ AANWIJZING: de schroefdraad mag niet kapot raken.
6. Controleer goed dat de stift aan geen enkele zijde uit de adapter naar buiten steekt.
7. Monteer nu de buitenknop met behulp van het montagegereedschap.

### 4. Montage Z4.MP.KA.SET

Alleen voor vrij draaiende, digitale cilinders (behalve AP2.FD).

1. Verwijder de buitenknop van de profielcilinder met behulp van het montagegereedschap.
2. Blijf de kerntrekbeveiligingsadapter aan en draai hem, terwijl u de binnenknop vasthoudt, tot hij evenredig aansluitend met de profielcilinder is.
  - ↳ De inkepingen van de kerntrekbeveiligingsadapter kunnen nu goed in de uitsparingen van de kernbus inrasten.

## Core protection adapter

ZS41.990500  
 20.08.2024

DE	Kurzanleitung
EN	Quick guide
FR	Guide abrégé
NL	Korte handleiding
IT	Guida breve
DK	Korte vejledning
SE	Snabbguide



## This is SimonsVoss

SimonsVoss, the pioneer in remote-controlled, cable-free locking technology provides system solutions with a wide range of products for SOHOs, SMEs, major companies and public institutions. SimonsVoss locking systems combine intelligent functionality, high quality and award-winning design. Made in Germany. As an innovative system provider, SimonsVoss focuses on scalable systems, high security, reliable components, powerful software and simple operation. As such, SimonsVoss is regarded as a technology leader in digital locking systems. Our commercial success lies in the courage to innovate, sustainable thinking and action, and heartfelt appreciation of employees and partners.

© 2024, SimonsVoss Technologies GmbH, Unterfoehring  
 All rights are reserved. Text, images and diagrams are protected under copyright law.  
 The content of this document must not be copied, distributed or modified. You can find more information on our website. Subject to technical changes.  
 SimonsVoss and MobileKey are registered brands belonging to SimonsVoss.



Made in Germany

- Zet de kerntrekbeveiligingsadapter vervolgvis met de meegeleverde klem overeenkomstig de volgende afbeelding vast:
  - de twee markeringen laten zien hoe de kerntrekbeveiligingsadapter is uitgericht.
  - De klem moet correct in de kerntrekbeveiligingsadapter inrasten.
    - Zie afbeelding 3
- Controleer goed of de aangebrachte klem de kerntrekbeveiligingsadapter juist uitgelijnd vastzet.
- Schuif nu de cilinder aan de binnenzijde in de deur.
- Zet de cilinder vast met behulp van de bevestigingsschroef.
- Monteer de buitenknop met behulp van het montagegereedschap op de cilinder.

## 5. Hulp en verdere informatie

Informatiemateriaal/documenten

*https://www.simons-voss.com/nl/documenten.html*

*https://www.smartintego.com/int/home/infocenter/documentation*

Conformiteitsverklaringen

*https://www.simons-voss.com/nl/certificaten.html*

Technische Support

+49 (0) 89 / 99 228 333

E-mail

*support-simonsvoss@allegion.com*

*si-support-simonsvoss@allegion.com*

FAQ

*https://faq.simons-voss.com/otrs/public.pl*

SimonsVoss Technologies GmbH, Feringastr. 4, 85774 Unterföhring, Duitsland

## IT: ITALIANO

### 1. Uso conforme

Adattatore per serrature antieffrazione per il montaggio con cilindri di chiusura digitali.

Gli adattatori per serrature antieffrazione si utilizzano quando la distanza fra il pomolo e il profilo del cilindro deve essere aumentata. Ciò può rendersi necessario quando il cilindro deve essere montato in una placca protettiva o a foro circolare.

## 2. Avvisi di sicurezza

- L'errato montaggio o l'errata programmazione dei componenti della porta può determinare l'impossibilità di transito attraverso la porta. SimonsVoss Technologies GmbH declina altresì ogni responsabilità per le conseguenze di un'errata installazione, quali ad es. l'impossibilità di accedere a persone ferite, danni materiali o altri danni.
- L'adattatore per serrature antieffrazione può essere montato solo su cilindri SimonsVoss omologati.
- SimonsVoss Technologies GmbH declina ogni responsabilità per danni a porte o componenti dovuti ad un montaggio scorretto.
- Il montaggio deve essere eseguito solo da personale specializzato e addestrato.
- L'adattatore per serrature antieffrazione può essere utilizzato solo per lo scopo previsto.
- È vietato apportare qualunque tipo di modifica all'adattatore per serrature antieffrazione.

## 3. Montaggio Z4.KA & Z4.KA.SET

- Smontare il pomolo esterno con l'ausilio dell'attrezzo di montaggio.
- Rimuovere l'o-ring del tubo interno con un attrezzo idoneo.
  - NOTA: il cilindro non deve deformarsi!
- Applicare l'adattatore e girare, tenendo fermo il pomolo interno, finché è possibile spingerlo completamente sul tubo interno.
  - Il foro trasversale dell'adattatore ora sarà in linea con quello del tubo interno.
    - Vedere illustrazione 1
- Inserire il perno in dotazione, con il lato più sottile davanti, lateralmente attraverso il foro dell'adattatore sul quale si vede la filettatura.
  - Vedere illustrazione 2
- Serrare il perno con un cacciavite adatto.
  - NOTA: la filettatura non deve rimanere danneggiata!
- Assicurarsi che il perno non sporga da nessun lato dell'adattatore.
- Montare il pomolo esterno con l'ausilio dell'attrezzo di montaggio.

### 4. Montaggio Z4.MP.KA.SET

**Solo per cilindri di chiusura digitali a rotazione libera** (*tranne AP2.FD*).

- Rimuovere il pomolo esterno del cilindro di chiusura con l'attrezzo di montaggio.
- Applicare l'adattatore per serrature antieffrazione e, tenendo fermo il pomolo interno, ruotare finché quest'ultimo non chiude a filo con il cilindro di chiusura.
  - Le tacche dell'adattatore per serrature antieffrazione ora si incastrano perfettamente in quelle del tubo principale.
- Fissare l'adattatore per serrature antieffrazione con le graffe in dotazione come indicato nella seguente immagine:
  - I due contrassegni indicano l'orientamento dell'adattatore per serrature antieffrazione.
  - Le graffe devono incastrarsi correttamente nell'adattatore per serrature antieffrazione.
    - Vedere illustrazione 3
- Controllare che le graffe inserite blocchino a filo l'adattatore per serrature antieffrazione.
- Spingere il cilindro di chiusura nella porta dall'interno.
- Fissare il cilindro di chiusura con la vite di ritenuta.
- Montare il pomolo esterno sul cilindro di chiusura con l'attrezzo di montaggio.

### 5. Supporto e ulteriori informazioni

Materiale informativo/Documenti

*https://www.simons-voss.com/it/documenti.html*

*https://www.smartintego.com/int/home/infocenter/documentation*

Dichiarazioni di conformità

*https://www.simons-voss.com/it/certificati.html*

Supporto tecnico

+49 (0) 89 / 99 228 333

E-mail

*support-simonsvoss@allegion.com*

*si-support-simonsvoss@allegion.com*

FAQ

*https://faq.simons-voss.com/otrs/public.pl*

SimonsVoss Technologies GmbH, Feringastr. 4, D-85774 Unterfoehring, Germania

## DA: DANSK

## 1. Anvendelsesområder

Kernebeskyttelsesadapter til montage med digitale låsecylindere.

Kernebeskyttelsesadapter anvendes, når afstanden mellem knop og cylinderprofil skal forlænges. Dette kan være nødvendigt, hvis cylinderen skal indbygges i et sikkerhedslangskilt eller langskilt med rundt hul.

## 2. Sikkerhedsanvisninger

- I tilfælde af forkert installerede eller programmerede dørkomponenter kan adgangen til en dør være spærret. SimonsVoss Technologies GmbH hæfter ikke for tingsskader eller andre skader, så som manglende adgang til sårede personer, som følge af fejlagtig montering.
- Kernebeskyttelsesadapteren må kun monteres på godkendte SimonsVoss-låsecylindere.
- SimonsVoss Technologies GmbH påtager sig ikke noget ansvar i tilfælde af skade på dørene eller komponenterne grundet forkert montering.
- Montering skal altid udføres af uddannet fagpersonale!
- Kernebeskyttelsesadapteren må kun anvendes til det forudbestemte formål.
- Der må ikke foretages ændringer af nogen art på kernebeskyttelsesadapteren.

## 3. Montage Z4.KA & Z4.KA.SET

- Yderknoppen afmonteres ved hjælp af montageværktøjet.
- O-ringen på kernerøret fjernes med et egnet værktøj.
  - BEMÆRK: Cylinderen må ikke deformeres!
- Adapteren sættes på og drejes så langt med fastholdt inderknop, at denne lader sig skubbe helt ind på kernerøret.
  - Tværboringen i adapteren flugter nu med tværboringen i kernerøret.
    - Se billede 1
- Den medfølgende stift føres gennem adapterboringen fra siden med den tynde side forrest, hvor man kan se gevindet.
  - Se billede 2
- Stiften skrues fast med en passende skruetrækker.
  - BEMÆRK: Gevindet må ikke ødelægges!
- Controllere, at stiften ikke rager frem på nogen side på adapteren.
- Yderknoppen monteres ved hjælp af montageværktøjet.

### 4. Montage Z4.MP.KA.SET

**Kun til fritdrejende, digitale låsecylindere** (*udover AP2.FD*).

- Låsecylinderens yderknop fjernes ved hjælp af montageværktøjet.
- Kernebeskyttelsesadapteren sættes på og drejes så langt med fastholdt inderknop, at denne ligger i niveau med låsecylinderen.
  - Fordybningen i kernebeskyttelsesadapteren griber nu tæt ind i kernerøret.
- Kernebeskyttelsesadapteren fastgøres med de vedlagte klemmer jf. følgende illustration:
  - Begge markeringspunkter viser retningen på kernebeskyttelsesadapteren.
  - Klemmen skal gribe korrekt ind i kernebeskyttelsesadapteren.
    - Se billede 3
- Controllere, at den monterede klemme fastholder kernebeskyttelsesadapteren tæt.
- Låsecylinderen skubbes ind i døren indefra.
- Låsecylinderen fastgøres gennem monteringskruen.
- Yderknoppen monteres på låsecylinderen ved hjælp af montageværktøjet.

## 5. Hjælp og flere oplysninger

Infomateriale/dokumenter

*https://www.simons-voss.com/dk/dokumenter.html*

*https://www.smartintego.com/int/home/infocenter/documentation*

Overensstemmelseserklæring

*https://www.simons-voss.com/dk/certifikater.html*

Teknisk support

+49 (0) 89 / 99 228 333

e-mail

*support-simonsvoss@allegion.com*

*si-support-simonsvoss@allegion.com*

FAQ

*https://faq.simons-voss.com/otrs/public.pl*

SimonsVoss Technologies GmbH, Feringastr. 4, D-85774 Unterföhring, Tyskland

## SV: SVENSK

### 1. Avsedd användning

Kärndragningsskyddsadapter för montering med digitala låscylindrar.

Kärndragningsskyddsadaptrar används när avståndet mellan knopp och cylinderprofil ska förlängas. Detta kan behövas när cylindern ska monteras in i ett skyddsbeslag eller ett rundhålsbeslag.

## 2. Säkerhetsanvisningar

- Felaktigt installerade eller programmerade dörkomponenter kan leda till att dörrar spärras. SimonsVoss Technologies GmbH ansvarar inte för konsekvenserna av felaktig installation såsom spärrat tillträde till skadade personer, materiella skador eller andra typer av skador.
- Kärndragningsskyddsadaptern får endast monteras i godkända SimonsVoss-låscylindrar.
- SimonsVoss Technologies GmbH ansvarar inte för skador på dörrar eller komponenter som uppstått till följd av felaktig montering eller installation.
- Installation får endast genomföras av utbildad fackpersonal.
- Kärndragningsskyddsadaptern får endast användas för avsett syfte.
- Genomför inga ändringar på kärndragningsskyddsadaptern.

## 3. Montering Z4.KA & Z4.KA.SET

- Demontera ytterknoppen med hjälp av monteringsverktyget.
  - OBS: Cylinderen får inte deformeras!
- Sätt fast adaptern, håll fast innerknoppen och vrid adaptern så länge tills den kan skjutas fullständigt på kärnröret.
  - Adapterns tvärhåll ligger nu i linje med tvärhålet på kärnröret.
    - Se bild 1
- För in medföljande stift med den tunnare sidan framåt genom adapterhålen från den sida där gången syns.
  - Se bild 2
- Dra åt stiftet med lämplig skruvmejsel.
  - OBS: Gången får inte gå sönder!
- Se till att stiftet inte skjuter ut på någon sida av adaptern.
- Montera ytterknoppen med hjälp av monteringsverktyget.

### 4. Montering Z4.MP.KA.SET

**Endast för fritt roterande, dgligitala låscylindrar** (*utom AP2.FD*).

- Montera låscylinderns ytterknopp med hjälp av monteringsverktyget.

- Sätt fast kärndragningsskyddsadaptern, håll fast innerknoppen och vrid adaptern tills den ligger tätt mot låscylindern.
  - Skårorna på kärndragningsskyddsadaptern ligger nu i linje med de på kärnröret.

- Fixera kärndragningsskyddsadaptern med medföljande klämmor på det sätt som visas på figuren:
  - De båda markeringspunkterna visar kärndragningsskyddsadapterns inriktning.
  - Klämmorna måste haka fast korrekt i kärndragningsskyddsadaptern.
    - Se bild 3
- Kontrollera om den isatta klämman fixerar kärndragningsskyddsadaptern tätt.
- Skjut låscylindern inifrån i dörren.
- Fixera låscylindern med cylinderskruven.
- Montera ytterknoppen på låscylindern med hjälp av monteringsverktyget.

## 5. Hjälp och ytterligare information

Infomaterial/dokument

*https://www.simons-voss.com/se/dokument.html*

*https://www.smartintego.com/int/home/infocenter/documentation*

Försäkringar om överensstämmelse

*https://www.simons-voss.com/se/certifikat.html*

Teknisk support

+49 (0) 89 / 99 228 333

*support-simonsvoss@allegion.com*

*si-support-simonsvoss@allegion.com*

FAQ

*https://faq.simons-voss.com/otrs/public.pl*

SimonsVoss Technologies GmbH, Feringastr. 4, D-85774 Unterföhring, Tyskland