

30
60



DE	Kurzanleitung
EN	Quick Guide
FR	Guide abrégé
NL	Korte handleiding
IT	Guida breve
DK	Kort vejledning
SE	Snabbguide

LockNode SmartHandle AX Advanced

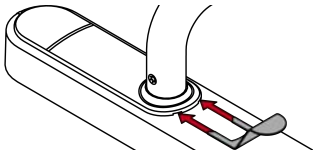
BS25.990617

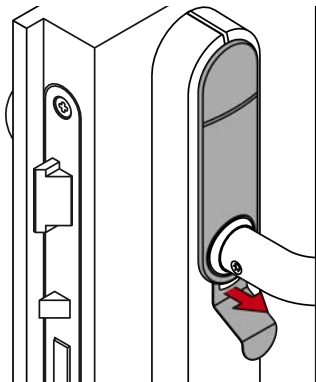
11.03.2024

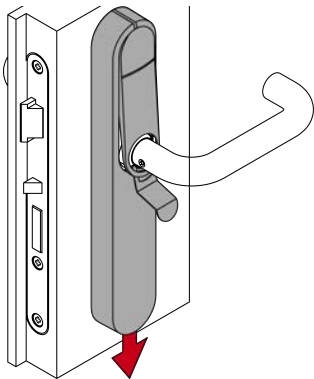
Simons  **Voss**
technologies

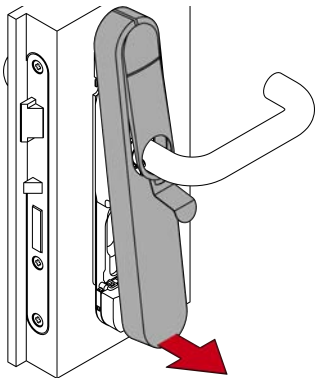
Abbildungen/Images	3
deutsch	33
english	44
français	54
nederlands	65
italiano	76
dansk	87
svensk.....	97

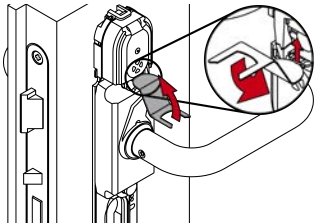
3. Fitting the LockNode



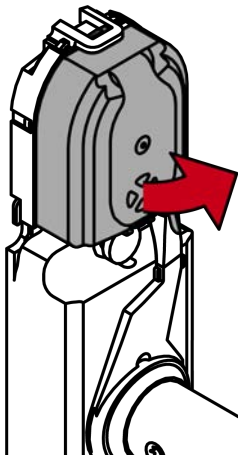


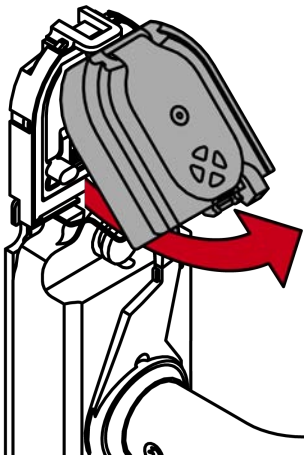


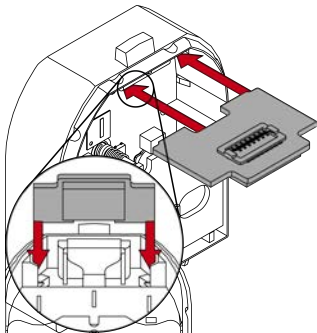
 4

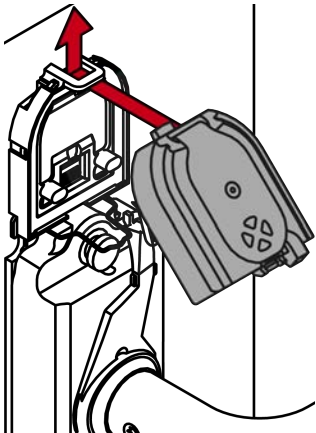
 5

 6

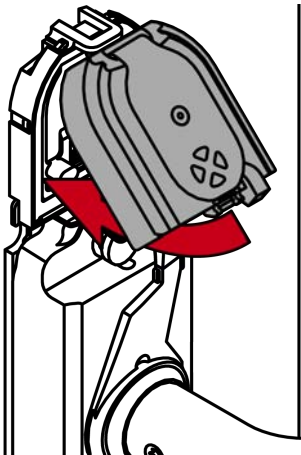


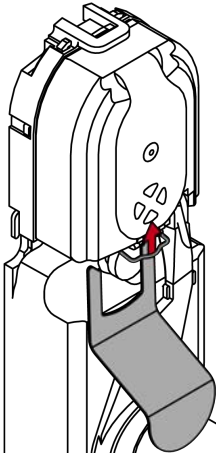


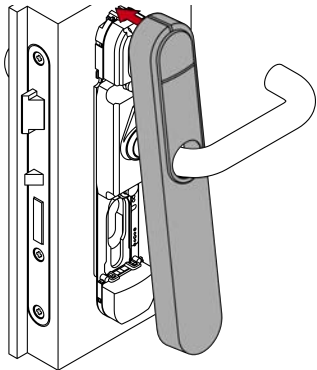
 8

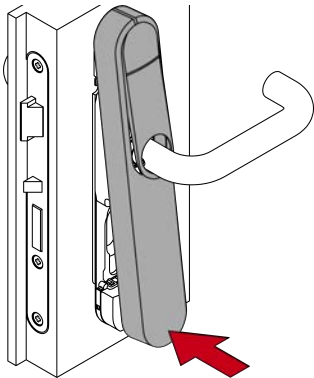
 9

 10

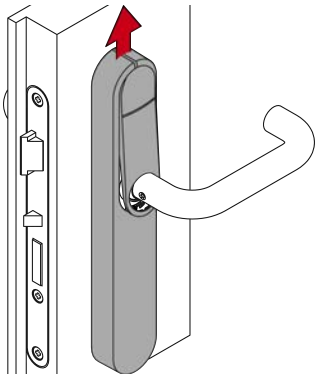


 11



 13

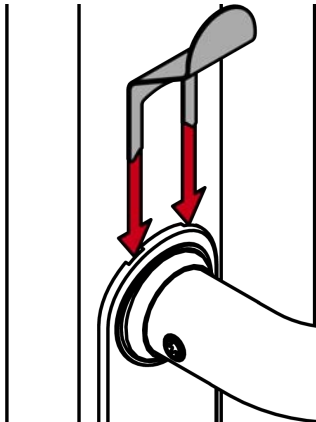
 14

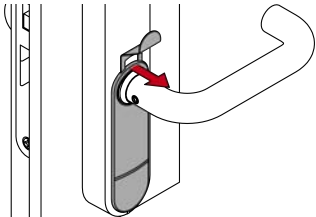


4. Fitting the LockNode (Scandinavian Oval)

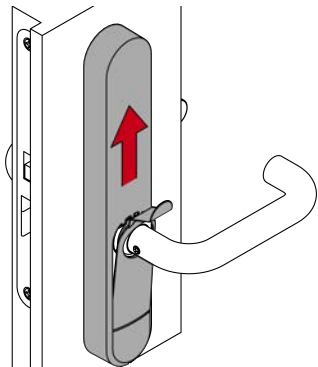


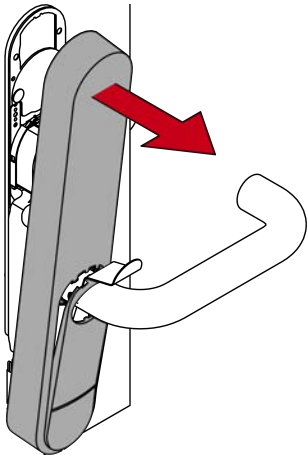
 15



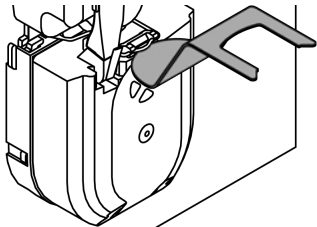
 16

 17

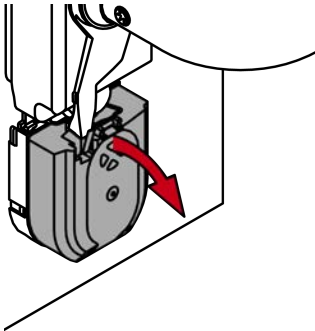


 18

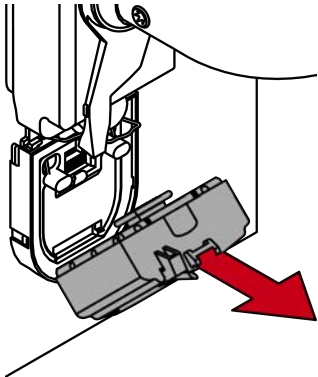
 19

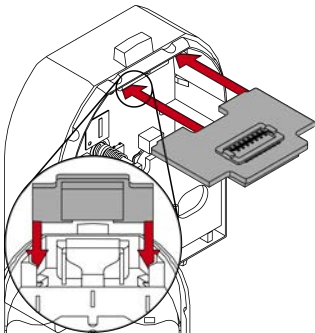


 20

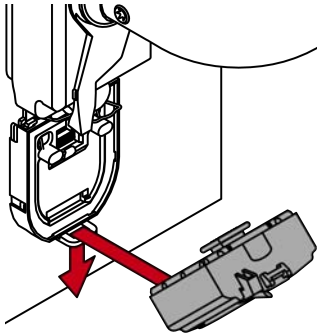


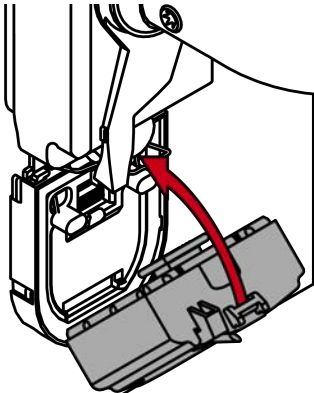
 21



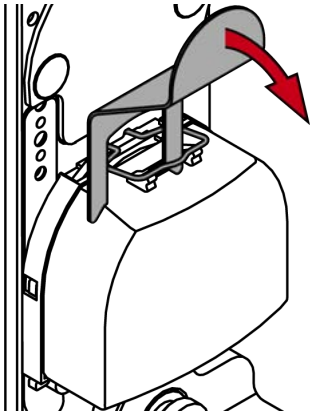
 8

 23

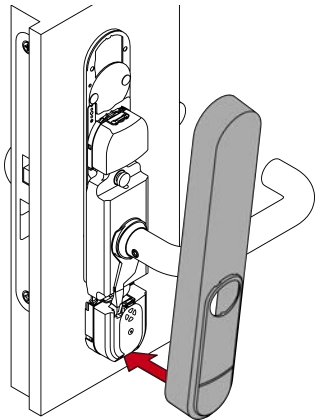


 24

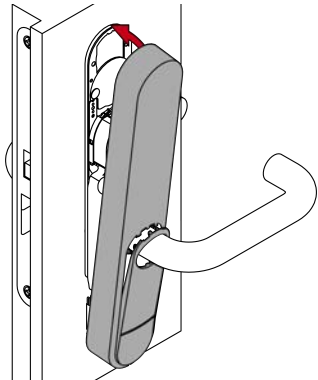
 25

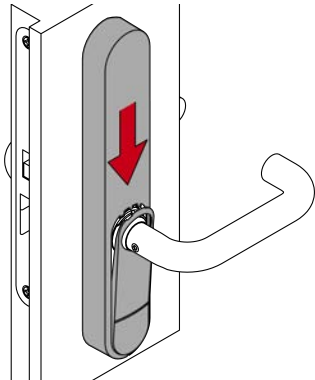


 26



 27



 28

7. Help and other information



1. Bestimmungsgemäßer Gebrauch

2. Allgemeine Sicherheitshinweise

Signalwort: Mögliche unmittelbare Auswirkungen bei Nichtbeachtung

WARNUNG: Tod oder schwere Verletzung (möglich, aber unwahrscheinlich) ACHTUNG: Sachschäden oder Fehlfunktionen, HINWEIS: Geringe oder keine



WARNUNG

Versperrter Zugang

Durch fehlerhaft montierte und/oder programmierte Komponenten kann der Zutritt durch eine Tür versperrt bleiben. Für Folgen eines versperrten Zutritts wie Zugang zu verletzten oder gefährdeten Personen, Sachschäden oder anderen Schäden haftet die SimonsVoss Technologies GmbH nicht!

Versperrter Zugang durch Manipulation des Produkts

Wenn Sie das Produkt eigenmächtig verändern, dann können Fehlfunktionen auftreten und der Zugang durch eine Tür versperrt werden.

❖ **Verändern Sie das Produkt nur bei Bedarf und nur in der**

Dokumentation beschriebenen Art und Weise.

ACHTUNG

Beschädigung durch elektrostatische Entladung (ESD) bei geöffnetem Gehäuse

Dieses Produkt enthält elektronische Bauteile, die durch elektrostatische Entladungen beschädigt werden können.

1. Verwenden Sie ESD-gerechte Arbeitsmaterialien (z.B. Erdungsarmband).
2. Erden Sie sich vor Arbeiten, bei denen Sie mit der Elektronik in Kontakt kommen könnten. Fassen Sie dazu geerdete metallische Oberflächen an (z.B. Türzargen, Wasserrohre oder Heizungsventile).

Beschädigung durch Öle, Fette, Farben und Säuren

Dieses Produkt enthält elektronische und/oder mechanische Bauteile, die durch Flüssigkeiten aller Art beschädigt werden können.

- Halten Sie Öle, Fette, Farben und Säuren vom Produkt fern.

Beschädigung durch aggressive Reinigungsmittel

Die Oberfläche dieses Produkts kann durch ungeeignete

Reinigungsmittel beschädigt werden.

- ❑ Verwenden Sie ausschließlich Reinigungsmittel, die für Kunststoff- bzw. Metalloberflächen geeignet sind.

Beschädigung durch mechanische Einwirkung

Dieses Produkt enthält elektronische Bauteile, die durch mechanische Einwirkung aller Art beschädigt werden können.

1. Vermeiden Sie das Anfassen der Elektronik.
2. Vermeiden Sie sonstige mechanische Einwirkungen auf die Elektronik.

Störung des Betriebs durch Funkstörung

Dieses Produkt kann unter Umständen durch elektromagnetische oder magnetische Störungen beeinflusst werden.

- ❑ Montieren bzw. platzieren Sie das Produkt nicht unmittelbar neben Geräten, die elektromagnetische oder magnetische Störungen verursachen können (Schaltzerteile!).

Störung der Kommunikation durch metallische Oberflächen

Dieses Produkt kommuniziert drahtlos. Metallische Oberflächen können die Reichweite des Produkts erheblich reduzie-

ren.

- Montieren bzw. platzieren Sie das Produkt nicht auf oder in der Nähe von metallischen Oberflächen.



HINWEIS

Bestimmungsgemäßer Gebrauch

SimonsVoss-Produkte sind ausschließlich für das Öffnen und Schließen von Türen und vergleichbaren Gegenständen bestimmt.

- Verwenden Sie SimonsVoss-Produkte nicht für andere Zwecke.

Qualifikationen erforderlich

Die Installation und Inbetriebnahme setzt Fachkenntnisse voraus.

- Nur geschultes Fachpersonal darf das Produkt installieren und in Betrieb nehmen.

Änderungen bzw. technische Weiterentwicklungen können nicht ausgeschlossen und ohne Ankündigung umgesetzt werden.

Die deutsche Sprachfassung ist die Originalbetriebsanleitung. Andere Sprachen (Abfassung in der Vertragssprache) sind Übersetzungen der Originalbetriebsanleitung.

Lesen Sie alle Anweisungen zur Installation, zum Einbau und zur Inbetriebnahme und befolgen Sie diese. Geben Sie diese Anweisungen und jegliche Anweisungen zur Wartung an den Benutzer weiter.

3. LockNode montieren

✓ Spezialwerkzeug vorhanden.

1. Stecken Sie das Spezialwerkzeug in das Cover-Inlay der Elektronikseite.



2. Biegen Sie mit dem Spezialwerkzeug das Cover-Inlay vorsichtig auf.



3. Schieben Sie das Cover nach unten.



↳ Cover entriegelt.

4. Nehmen Sie das Cover ab.



5. Haken Sie mit dem Spezialwerkzeug die Klammer des

Lesermoduls aus.



6. Nehmen Sie das Lesermodul ab.



7. Schieben Sie den LockNode in den dafür vorgesehenen Schacht.



8. Setzen Sie das Lesermodul wieder in den Modulträger ein.



↳ SmartHandle AX Advanced piept dreimal.

9. Haken Sie mit dem Spezialwerkzeug die Klammer des Lesermoduls wieder ein.



10. Setzen Sie das Cover oben auf der Fixierplatte an.



11. Klappen Sie das Cover nach unten zu.



12. Drücken Sie das Cover gegen die Tür und schieben Sie es

gleichzeitig nach oben.



14

↳ Cover rastet ein.

13. Drücken Sie das Inlay fest.

↳ LockNode ist montiert.

4. LockNode montieren (Scandinavian Oval)

✓ Spezialwerkzeug vorhanden.

1. Stecken Sie das Spezialwerkzeug in das Cover-Inlay der Elektronikseite.



15

2. Biegen Sie mit dem Spezialwerkzeug das Cover-Inlay vorsichtig auf.



16

3. Schieben Sie das Cover nach oben.



17

↳ Cover entriegelt.

4. Nehmen Sie das Cover ab.



18

5. Haken Sie mit dem Spezialwerkzeug die Klammer des Lesermoduls aus.



19

6. Nehmen Sie das Lesermodul ab.



20



21

7. Schieben Sie den LockNode in den dafür vorgesehenen Schacht.



8

8. Setzen Sie das Lesermodul wieder in den Modulträger ein.



23



24

↳ SmartHandle AX Advanced piept dreimal.

9. Haken Sie mit dem Spezialwerkzeug die Klammer des Lesermoduls wieder ein.



25

10. Setzen Sie das Cover unten auf der Fixierplatte an.



26

11. Klappen Sie das Cover nach oben zu.



27

12. Drücken Sie das Cover gegen die Tür und schieben Sie es gleichzeitig nach unten.



28

↳ Cover rastet ein.

13. Drücken Sie das Inlay fest.

↳ LockNode ist montiert.

5. Technische Daten

Funkemissionen

868,000 MHz - 868,600 MHz / 869,700 MHz - 870,000 MHz	<25 mW ERP
--	------------

6. Konformitätserklärung

Hiermit erklärt die SimonsVoss Technologies GmbH, dass die Artikel (SI.LN.I.S3, WNM.LN.I.S3) folgenden Richtlinien entsprechen:

- 2014/53/EU -Funkanlagen-
bzw. für UK: Rechtsverordnung 2017 Nr. 1206 -Funkanlagen-
- 2011/65/EU -RoHS-
bzw. für UK: Rechtsverordnung 2012 Nr. 3032 -RoHS-



Der vollständige Text der EU-Konformitätserklärung ist unter der folgenden Internetadresse verfügbar: www.simons-voss.com/de/zertifikate.html.

Der vollständige Text der UK-Konformitätserklärung ist unter der folgenden Internetadresse verfügbar: www.simons-voss.com/de/zertifikate.html.

7. Hilfe und weitere Informationen

Infomaterial/Dokumente

<https://www.simons-voss.com/de/dokumente.html>

<https://www.smartintego.com/de/home/infocenter/dokumentation>

Konformitätserklärungen und Zertifikate

<https://www.simons-voss.com/de/zertifikate.html>

Informationen zur Entsorgung

- Entsorgen Sie das Gerät (SI.LN.I.S3, WNM.LN.I.S3) nicht mit dem Hausmüll, sondern gemäß der europäischen Richtlinie 2012/19/EU bei einer kommunalen Sammelstelle für Elektro-Sonderabfälle.
- Führen Sie die Verpackung einer umweltgerechten Wiederverwertung zu.



29

E-Mail

support-simonsvoss@allegion.com

si-support-simonsvoss@allegion.com

SimonsVoss Technologies GmbH, Feringastr. 4, D-85774
Unterfoehring, Deutschland

1. Intended use

2. General safety instructions

Signal word: Possible immediate effects of non-compliance

WARNING: Death or serious injury (possible, but unlikely)

IMPORTANT: Property damage or malfunction, NOTE: Low or

none



WARNING

Blocked access

Access through a door may stay blocked due to incorrectly fitted and/or incorrectly programmed components.

SimonsVoss Technologies GmbH is not liable for the consequences of blocked access such as access to injured or endangered persons, material damage or other damage!

Blocked access through manipulation of the product

If you change the product on your own, malfunctions can occur and access through a door can be blocked.

- ❖ Modify the product only when needed and only in the

manner described in the documentation.

IMPORTANT

Damage resulting from electrostatic discharge (ESD) when enclosure is open

This product contains electronic components that may be damaged by electrostatic discharges.

1. Use ESD-compliant working materials (e.g. Grounding strap).
2. Ground yourself before carrying out any work that could bring you into contact with the electronics. For this purpose, touch earthed metallic surfaces (e.g. door frames, water pipes or heating valves).

Damage resulting from liquids

This product contains electronic and/or mechanic components that may be damaged by liquids of any kind.

- ❖ Keep liquids away from the electronics.

Damage resulting from aggressive cleaning agents

The surface of this product may be damaged as a result of the use of unsuitable cleaning agents.

- ❖ Only use cleaning agents that are suitable for plastic or

metal surfaces.

Damage as a result of mechanical impact

This product contains electronic components that may be damaged by mechanical impacts of any kind.

1. Avoid touching the electronics.
2. Avoid other mechanical influences on the electronics.

Operational malfunction due to radio interference

This product may be affected by electromagnetic or magnetic interference.

- ❖ Do not mount or place the product directly next to devices that could cause electromagnetic or magnetic interference (switching power supplies!).

Communication interference due to metallic surfaces

This product communicates wirelessly. Metallic surfaces can greatly reduce the range of the product.

- ❖ Do not mount or place the product on or near metallic

surfaces.



NOTE

Intended use

SimonsVoss-products are designed exclusively for opening and closing doors and similar objects.

- ❖ Do not use SimonsVoss products for any other purposes.

Qualifications required

The installation and commissioning requires specialized knowledge.

- ❖ Only trained personnel may install and commission the product.

Modifications or further technical developments cannot be excluded and may be implemented without notice.

The German language version is the original instruction manual. Other languages (drafting in the contract language) are translations of the original instructions.

Read and follow all installation, installation, and commis-

sioning instructions. Pass these instructions and any maintenance instructions to the user.

3. Fitting the LockNode

✓ Special tool at hand.

1. Insert the special tool into the cover inlay on the electronics side.



1

2. Use the special tool to carefully bend the cover inlay upwards.



2

3. Slide the cover downwards.



3

↪ Cover unlocked.

4. Remove the cover.



4

5. Use the special tool to unhook the reader module clip.



5

6. Remove the reader module.



6



7

7. Push the LockNode into its designated slot.



8

8. Place the reader module back into the module support.



9



10

↳ SmartHandle AX Advanced will beep three times.

9. Use the special tool to reattach the reader module clip.



11

10. Place the cover on top of the fastening plate.



12

11. Fold down the cover.



13

12. Push the cover against the door, sliding it upwards at the same time.



14

↳ Cover snaps into place.

13. Press the inlay into place.

↳ LockNode is mounted.

4. Fitting the LockNode (Scandinavian Oval)

- ✓ Special tool at hand.

1. Insert the special tool into the cover inlay on the electronics side.



15

2. Use the special tool to carefully bend the cover inlay upwards.



16

3. Slide the cover upwards.



17

↪ Cover unlocked.

4. Remove the cover.



18

5. Use the special tool to unhook the reader module clip.



19

6. Remove the reader module.



20



21

7. Push the LockNode into its designated slot.



8





8. Place the reader module back into the module support.



23



24

- ↳ SmartHandle AX Advanced will beep three times.
- 9. Use the special tool to reattach the reader module clip.
 -  25
- 10. Position the cover on the fastening plate at the bottom.
 -  26
- 11. Fold the cover upwards.
 -  27
- 12. Push the cover against the door while sliding it downwards at the same time.
 -  28
 - ↳ Cover snaps into place.
- 13. Press the inlay into place.
 - ↳ LockNode is mounted.

5. Technical data

Radio emissions

868.000 MHz - 868.600 MHz / 869.700 MHz - 870.000 MHz	<25 mW ERP
--	------------

6. Declaration of conformity

The company SimonsVoss Technologies GmbH hereby de-

clares that the articles (SI.LN.I.S3, WNM.LN.I.S3) comply with the following guidelines:

- 2014/53/EU -RED-
or for the UK: UK statutory 2017 No. 1206 -Radio equip-
ment-
- 2011/65/EU -RoHS-
or for the UK: UK statutory 2012 No. 3032 -RoHS-



The full text of the EU Declaration of conformity is available at the following internet address: www.simons-voss.com/en/certificates.html.

The full text of the UK Declaration of conformity is available at the following internet address: www.simons-voss.com/en/certificates.html.

7. Help and other information

Information material/documents

<https://www.simons-voss.com/en/documents.html>

<https://www.smartintego.com/int/home/infocenter/documentation>

Declarations of conformity

<https://www.simons-voss.com/en/certificates.html>

Information on disposal

- ❖ Do not dispose the device (SI.LN.I.S3, WNM.LN.I.S3) in the household waste. Dispose of it at a collection point for electronic waste as per European Directive 2012/19/EU.
- ❖ Take the packaging to an environmentally responsible recycling point.



29

Email

support-simonsvoss@allegion.com

si-support-simonsvoss@allegion.com

SimonsVoss Technologies GmbH, Feringastr. 4, D-85774
Unterfoehring, Germany

1. Utilisation conforme aux dispositions

2. Consignes de sécurité générales

Mot indicateur: Effets immédiats possibles du non-respect

AVERTISSEMENT: Mort ou blessure grave (possible, mais improbable)ATTENTION: Dommages matériels ou dysfonctionnements, NOTE: Peu ou pas



AVERTISSEMENT

Accès bloqué

Toute erreur de montage et/ou de programmation d'un composant peut bloquer l'accès par une porte. La société SimonsVoss Technologies GmbH décline toute responsabilité quant aux conséquences d'un accès bloqué, par exemple, accès pour les personnes blessées ou en danger, dommages matériels ou autres dommages !

Accès bloqué par la manipulation du produit

Si vous modifiez vous-même le produit, des dysfonctionnements peuvent se produire et l'accès peut être bloqué par une porte.

- ❖ Ne changer le produit que lorsque cela est nécessaire et

de la manière décrite dans la documentation.

ATTENTION

Endommagement lié à une décharge électrostatique (DES) lorsque le boîtier est ouvert

Ce produit contient des composants électroniques susceptibles d'être endommagés par des décharges électrostatiques.

1. Utilisez du matériel de travail adapté à la DES (par ex. un bracelet de mise à la terre).
2. Reliez-vous à la terre avant de commencer les travaux pendant lesquels vous pouvez être en contact avec le système électronique. Saisissez pour cela des surfaces métalliques mises à la terre (par ex. huisseries de porte, conduites d'eau ou vannes de chauffage).

Endommagement lié à des liquides

Ce produit contient des composants électroniques et/ou mécaniques susceptibles d'être endommagés par tout type de liquide.

- Tenez les liquides à l'écart du système électronique.

Endommagement lié à des nettoyants agressifs

La surface de ce produit peut être endommagée par des nettoyants inappropriés.

- ❖ Utilisez exclusivement des nettoyants adaptés aux surfaces plastiques ou métalliques.

Endommagement lié à une action mécanique

Ce produit contient des composants électroniques susceptibles d'être endommagés par une action mécanique quelconque.

1. Évitez de toucher le système électronique.
2. Évitez toute autre action mécanique sur le système électronique.

Défaillance du fonctionnement liée à une perturbation radioélectrique

Dans certaines circonstances, ce produit peut subir l'influence de perturbations électromagnétiques ou magnétiques.

- ❖ Ne montez pas et ne placez pas le produit à proximité immédiate d'appareils pouvant générer des perturbations électromagnétiques ou magnétiques (alimentations à découpage !).

Défaillance de la communication liée à des surfaces métalliques

Ce produit communique sans fil. Les surfaces métalliques peuvent réduire considérablement le rayon d'action du produit.

- ❑ Ne montez pas et ne placez pas le produit sur ou à proximité de surfaces métalliques.



NOTE

Utilisation conforme aux dispositions

Les produits SimonsVoss sont exclusivement destinés à l'ouverture et la fermeture de portes et d'objets similaires.

- ❑ N'utilisez pas les produits SimonsVoss à d'autres fins.

Qualifications requises

L'installation et la mise en service nécessitent des connaissances spécialisées.

- ❑ Seul le personnel qualifié peut installer et mettre en service le produit.

Les modifications et nouveaux développements techniques ne peuvent pas être exclus et peuvent être mis en œuvre sans préavis.

La version allemande est le manuel d'instruction original. Les autres langues (rédaction dans la langue du contrat) sont des traductions des instructions originales.

Lisez et suivez toutes les instructions d'installation, d'installation et de mise en service. Transmettez ces instructions et toutes les instructions de maintenance à l'utilisateur.

3. Monter le nœud réseau

✓ Outil spécial disponible.

1. Insérez l'outil spécial dans l'incrustation du capot du côté électronique.



1

2. Au moyen de l'outil spécial, pliez avec précaution l'incrustation du capot.



2

3. Poussez le capot vers le bas.



3

↳ Le capot se déverrouille.

4. Retirez le capot.



5. Au moyen de l'outil spécial, décrochez les clips du module de lecture.



6. Retirez le module de lecture.



7. Poussez le nœud réseau dans le compartiment prévu à cet effet.



8. Réinsérez le module de lecture dans le support de module.



↳ La SmartHandle AX Advanced émet trois bips.

9. Au moyen de l'outil spécial, refermez les clips du module de lecture.



10. Placez le capot en haut de la plaque de fixation.



11. Rabattez le capot vers le bas.



12. Appuyez le capot contre la porte tout en le faisant glisser vers le haut.



↳ Le capot s'enclenche.

13. Appuyez fermement sur l'incrustation.

↳ Le nœud de réseau est monté.

4. Monter le nœud réseau (profil scandinave)

✓ Outil spécial disponible.

1. Insérez l'outil spécial dans l'incrustation du capot du côté électronique.



2. Au moyen de l'outil spécial, pliez avec précaution l'incrustation du capot.



3. Poussez le capot vers le haut.



↳ Le capot se déverrouille.

4. Retirez le capot.



5. Au moyen de l'outil spécial, décrochez les clips du module de lecture.



19

6. Retirez le module de lecture.



20



21

7. Poussez le nœud réseau dans le compartiment prévu à cet effet.



8

8. Réinsérez le module de lecture dans le support de module.



23



24

↳ La SmartHandle AX Advanced émet trois bips.

9. Au moyen de l'outil spécial, refermez les clips du module de lecture.



25

10. Placez le capot en bas de la plaque de fixation.



26

11. Rabattez le capot vers le haut.



27

12. Appuyez le capot contre la porte tout en le faisant glis-

ser vers le bas.



28

↳ Le capot s'enclenche.

13. Appuyez fermement sur l'incrustation.

↳ Le noeud de réseau est monté.

5. Caractéristiques techniques

Émissions de radio

868,000 MHz - 868,600 MHz / 869,700 MHz - 870,000 MHz	<25 mW ERP
--	------------

6. Déclaration de conformité

La société SimonsVoss Technologies GmbH déclare par la présente que les articles (SI.LN.I.S3, WNM.LN.I.S3) est conforme aux directives suivantes:

- ❑ 2014/53/EU -RED-
ou pour UK : UK statutory 2017 No. 1206 -Radio equip-
ment- (équipement radio)
- ❑ 2011/65/UE -RoHS-
ou pour UK : UK statutory 2012 No. 3032 -RoHS-



Le texte intégral de la déclaration de conformité CE est disponible à l'adresse Internet suivante : www.simons-voss.com/fr/certificats.html.

Le texte intégral de la déclaration de conformité UK est disponible à l'adresse Internet suivante : www.simons-voss.com/fr/certificats.html.

7. Aide et autres informations

Documentation/documents

<https://www.simons-voss.com/fr/documents.html>

<https://www.smartintego.com/fr/home/infocenter/documentations>

Déclarations de conformité

<https://www.simons-voss.com/fr/certificats.html>

Informations sur l'élimination

- ❖ Ne jetez pas l'appareil (SI.LN.I.S3, WNM.LN.I.S3) avec vos ordures ménagères mais dans un point de collecte communal pour appareils électriques et appareils spéciaux conformément à la directive européenne 2012/19/UE.

- ❖ Recyclez l'emballage d'une manière écologique.



29

*E-Mail**support-simonsvoss@allegion.com**si-support-simonsvoss@allegion.com*

SimonsVoss Technologies GmbH, Feringastr. 4, D-85774
Unterfoehring, Allemagne

1. Beoogd gebruik

2. Algemene veiligheidsinstructies

Signaalwoord: Mogelijke onmiddellijke gevolgen van niet-naleving

WAARSCHUWING: Dood of ernstig letsel (mogelijk, maar onwaarschijnlijk) **LET OP:** Materiële schade of storing, **OPMERKING:** Laag of nee



WAARSCHUWING

Geblokkeerde toegang

Door foutief geïnstalleerde en/of geprogrammeerde componenten kan de doorgang door een deur geblokkeerd blijven. Voor gevolgen van een geblokkeerde toegang tot gewonden of personen in gevaar, materiële of andere schade, is SimonsVoss Technologies GmbH niet aansprakelijk.

Geblokkeerde toegang als gevolg van manipulatie van het product

Als u het product zelf wijzigt, kunnen er storingen optreden en kan de toegang worden geblokkeerd door een deur.

❑ Vervang het product alleen wanneer dat nodig is en op

de manier die in de documentatie wordt beschreven.

LET OP

Schade door elektrostatische ontlading (ESD) wanneer de behuizing open is

Dit product heeft elektronische componenten die kunnen worden beschadigd door een elektrostatische ontlading.

1. Maak gebruik van ESD-conforme materialen (bijv. aardingsarmband).
2. Zorg dat u geaard bent voor werkzaamheden waarbij u met de elektronica in contact kunt komen. Gebruik hiervoor gearde metalen oppervlakken (bijv. Deurposten, waterleidingen of verwarmingsbuizen).

Beschadiging door vloeistoffen

Dit product heeft elektronische en/of mechanische componenten die kunnen worden beschadigd door elk type vloeistof.

- ❖ Houd vloeistoffen uit de buurt van de elektronica.

Beschadiging door bijtende reinigingsmiddelen

Het oppervlak van dit product kan worden beschadigd door

ongeschikte reinigingsmiddelen.

- Maak uitsluitend gebruik van reinigingsmiddelen die geschikt zijn voor kunststof of metalen oppervlakken.

Beschadiging door mechanische impact

Dit product heeft elektronische componenten die kunnen worden beschadigd door elk type mechanische impact.

1. Vermijd dat u de elektronica aanraakt.
2. Vermijd ook andere mechanische impact op de elektronica.

Storing van het gebruik door verbroken verbinding

Dit product kan onder bepaalde omstandigheden beïnvloed worden door elektromagnetische of magnetische storingen.

- Monteer of plaats het product niet direct in de buurt van apparaten die elektromagnetische of magnetische storingen kunnen veroorzaken (stroomschakelaars!).

Storing van de communicatie door metalen oppervlakken

Dit product communiceert draadloos. Metalen oppervlakken kunnen het zendbereik van het product aanzienlijk verminderen.

- Monteer of plaats het product niet op of in de buurt van

metalen oppervlakken.



OPMERKING

Beoogd gebruik

SimonsVoss-producten zijn uitsluitend bedoeld voor het openen en sluiten van deuren en vergelijkbare voorwerpen.

- Gebruik SimonsVoss-producten niet voor andere doeleinden.

Kwalificaties vereist

De installatie en inbedrijfstelling vereist gespecialiseerde kennis. Alleen getraind personeel mag het product installeren en in bedrijf stellen.

Aanpassingen of nieuwe technische ontwikkelingen kunnen niet uitgesloten worden en worden gerealiseerd zonder aankondiging.

De Duitse taalversie is de originele handleiding. Andere talen (opstellen in de contracttaal) zijn vertalingen van de originele instructies.

Lees en volg alle installatie-, installatie- en inbedrijfstellings-

instructies. Geef deze instructies en eventuele onderhoudsinstructies door aan de gebruiker.

3. LockNode monteren

✓ Speciaal gereedschap beschikbaar.

1. Steek het speciale gereedschap in de cover-inlay aan de elektronicazijde.



1

2. Buig de coverinlay behoedzaam open met het speciale gereedschap.



2

3. Schuif de cover naar beneden.



3

↪ Cover ontgrendeld.

4. Neem de cover weg.



4

5. Haak met het speciale gereedschap de klem van de lezermodule los.



5

6. Neem de lezermodule weg.



6



7

7. Schuif de LockNode in de daarvoor bestemde schacht.



8

8. Breng de lezermodule weer aan in de moduledrager.



9



10

↳ SmartHandle AX Advanced piept drie keer.

9. Haak met het speciale gereedschap de klem van de lezermodule weer vast.



11

10. zet de cover bovenop de bevestigingsplaat.



12

11. Klap de cover naar beneden dicht.



13

12. Duw de cover tegen de deur en schuif hem tegelijkertijd omhoog.



14

↳ De cover klikt vast.

13. Druk de inlay vast.

↳ De LockNode is gemonteerd.

4. LockNode monteren (Scandinavian Oval)

✓ Speciaal gereedschap beschikbaar.

1. Steek het speciale gereedschap in de cover-inlay aan de elektroniczijde.



15

2. Buig de coverinlay behoedzaam open met het speciale gereedschap.



16

3. Schuif de cover omhoog.



17

↪ Cover ontgrendeld.

4. Neem de cover weg.



18

5. Haak met het speciale gereedschap de klem van de lezermodule los.



19

6. Neem de lezermodule weg.



20



21

7. Schuif de LockNode in de daarvoor bestemde schacht.



8

8. Breng de lezermodule weer aan in de moduledrager.



23



24

↳ SmartHandle AX Advanced piept drie keer.

9. Haak met het speciale gereedschap de klem van de lezermodule weer vast.



25

10. Zet de cover aan de onderkant tegen de bevestigingsplaat.



26

11. Klap de cover naar boven dicht.



27

12. Duw de cover tegen de deur en schuif hem tegelijkertijd omlaag.



28

↳ De cover klikt vast.

13. Druk de inlay vast.

↳ De LockNode is gemonteerd.

5. Technische gegevens

Radio-emissies

868,000 MHz - 868,600 MHz / 869,700 MHz - 870,000 MHz	<25 mW ERP
--	------------

6. Verklaring van overeenstemming

Het bedrijf SimonsVoss Technologies GmbH verklaart dat de artikelen (SI.LN.I.S3, WNM.LN.I.S3) voldoen aan de volgende richtlijnen:

- 2014/53/EU -RED-
of voor de UK: UK wettelijk 2017 Nr. 1206 -Radioapparaat-
- 2011/65/EU -RoHS-
of voor de UK: UK wettelijk 2012 Nr. 3032 -RoHS-



De volledige tekst van de EU-conformiteitsverklaring is beschikbaar op het volgende internetadres: www.simons-

voss.com/nl/certificaten.html.

De volledige tekst van de UK-conformiteitsverklaring is beschikbaar op het volgende internetadres: www.simons-voss.com/nl/certificaten.html.

7. Hulp en verdere informatie

Informatiemateriaal/documenten

<https://www.simons-voss.com/nl/documenten.html>

<https://www.smartintego.com/int/home/infocenter/documentation>

Conformiteitsverklaringen

<https://www.simons-voss.com/nl/certificaten.html>

Informatie over verwijdering

- Voer het apparaat (SI.LN.I.S3, WNM.LN.I.S3) niet af als huishoudelijk afval, maar overeenkomstig de Europese Richtlijn 2012/19/EU bij een gemeentelijke inzamelingspunt voor speciaal elektrotechnisch afval.
- Voer de verpakking af naar een instantie voor milieuvriendelijke recycling.



29

E-mail

support-simonsvoss@allegion.com

si-support-simonsvoss@allegion.com

SimonsVoss Technologies GmbH, Feringastr. 4, 85774

Unterföhring, Duitsland

1. Impiego conforme

2. Avvisi di sicurezza generali

Parola segnale: Possibili effetti immediati di non conformità

AVVERTENZA: Morte o lesioni gravi (possibili, ma improbabili)

AVVISO: Danni materiali o malfunzionamento, **NOTA:**

Basso o no



AVVERTENZA

Accesso bloccato

Con componenti montati e/o programmati in modo difettoso, l'accesso attraverso una porta può restare bloccato. La SimonsVoss Technologies GmbH non risponde delle conseguenze di un accesso bloccato, per esempio nel caso si debba accedere a persone ferite o in pericolo, di danni a cose o altri danni!

Accesso bloccato tramite manipolazione del prodotto

Se si modifica il prodotto da solo, possono verificarsi malfunzionamenti e l'accesso attraverso una porta può essere bloccato.

- Modificare il prodotto solo quando necessario e solo nel

modo descritto nella documentazione.

AVVISO

Danni dovuti a scariche elettrostatiche (ESD) quando l'alloggiamento è aperto

Il presente prodotto contiene componenti elettronici che potrebbero subire danni in conseguenza di scariche elettrostatiche.

1. Utilizzare materiali di lavori conformi ai requisiti ESD (ad es. fascetta antistatica al polso).
2. Effettuare la messa a terra dell'operatore prima di eseguire lavori in cui è possibile entrare in contatto con parti elettroniche. A tale scopo, toccare una superficie metallica opportunamente messa a terra (ad es. telaio porta, tubi dell'acqua o valvole di riscaldamento).

Danni dovuti a fluidi

Il presente prodotto contiene componenti elettronici e/o meccanici che potrebbero subire danni dovuti a liquidi di qualunque tipo.

- Tenere i componenti elettronici lontani da liquidi.

Danni dovuti a detersivi aggressivi

La superficie di questo prodotto può essere danneggiata da detersivi non idonei.

- Utilizzare esclusivamente detersivi adatti a superfici in plastica o metallo.

Danni dovuti a effetti meccanici

Il presente prodotto contiene componenti elettronici che potrebbero subire danni dovuti a effetti meccanici di qualunque tipo.

1. Evitare di toccare le parti elettroniche.
2. Evitare ulteriori effetti meccanici sulle parti elettroniche.

Funzionamento disturbato a causa di interferenze radioelettriche

Questo prodotto potrebbe essere influenzato da disturbi elettromagnetici o magnetici.

- Non montare o posizionare il prodotto direttamente accanto a dispositivi che possono causare interferenze elettromagnetiche o magnetiche (alimentatori switching!).

Interferenze nella comunicazione dovute a superfici me-

talliche

Questo prodotto comunica in modalità wireless. Le superfici metalliche possono ridurre significativamente la portata del prodotto.

- ❑ Non montare o posizionare il prodotto sopra o vicino a superfici metalliche.



NOTA

Uso conforme

I prodotti SimonsVoss sono concepiti esclusivamente per l'apertura e la chiusura di porte e oggetti simili.

- ❑ Non utilizzare i prodotti SimonsVoss per altri scopi.

Qualifiche richieste

L'installazione e la messa in servizio richiedono conoscenze specialistiche.

- ❑ Solo personale qualificato può installare e mettere in servizio il prodotto.

Non si escludono modifiche o perfezionamenti tecnici, an-

che senza preavviso.

La versione in lingua tedesca è il manuale di istruzioni originale. Altre lingue (redazione nella lingua del contratto) sono traduzioni delle istruzioni originali.

Leggere e seguire tutte le istruzioni di installazione, installazione e messa in servizio. Passare queste istruzioni e tutte le istruzioni di manutenzione all'utente.

3. Montaggio del LockNode

✓ Attrezzo speciale a disposizione.

1. Inserire l'attrezzo speciale nell'inserto della cover della parte elettronica.



1

2. Con l'attrezzo speciale, flettere l'inserto della cover con cautela.



2

3. Spingere la cover verso il basso.



3

↪ La cover si sblocca.

4. Rimuovere la cover.



4

5. Con l'attrezzo speciale, sganciare la clip del modulo di lettura.



6. Rimuovere il modulo di lettura.



7. Inserire il LockNode nell'apposito alloggiamento.



8. Reinserire il modulo di lettura nel supporto del modulo.



↳ La SmartHandle AX Advanced emette tre segnali acustici.

9. Con l'attrezzo speciale, riagganciare la clip del modulo di lettura.



10. Posizionare la cover in alto sulla piastra di fissaggio.



11. Chiudere la cover in basso.



12. Premere contemporaneamente la cover contro la porta

e verso l'alto.



↳ La cover si innesta.

13. Premere saldamente l'inserito.

↳ Il LockNode è montato.

4. Montaggio del LockNode (Ovale Scandinavo)

✓ Attrezzo speciale a disposizione.

1. Inserire l'attrezzo speciale nell'inserito della cover della parte elettronica.



2. Con l'attrezzo speciale, flettere l'inserito della cover con cautela.



3. Spingere la cover verso l'alto.



↳ La cover si sblocca.

4. Rimuovere la cover.



5. Con l'attrezzo speciale, sganciare la clip del modulo di lettura.



6. Rimuovere il modulo di lettura.



20



21

7. Inserire il LockNode nell'apposito alloggiamento.



8

8. Reinserire il modulo di lettura nel supporto del modulo.



23



24

↳ La SmartHandle AX Advanced emette tre segnali acustici.

9. Con l'attrezzo speciale, riagganciare la clip del modulo di lettura.



25

10. Posizionare la cover in basso sulla piastra di fissaggio.



26

11. Chiudere la cover in alto.



27

12. Premere contemporaneamente la cover contro la porta e verso il basso.



28

↳ La cover si innesta.

13. Premere saldamente l'inserito.

↳ Il LockNode è montato.

5. Dati tecnici

Emissioni radio

868,000 MHz - 868,600 MHz / 869,700 MHz - 870,000 MHz	<25 mW ERP
--	------------

6. Dichiarazione di conformità

Het bedrijf SimonsVoss Technologies GmbH verklaart hierbij dat de artikelen (SI.LN.I.S3, WNM.LN.I.S3) voldoet aan de volgende richtlijnen:

- 2014/53/UE -RED-
o per il Regno Unito: Normativa del Regno Unito 2017 n. 1206 -Apparecchiature radio-
- 2011/65/UE -RoHS-
o per il Regno Unito: Normativa del Regno Unito 2012 n. 3032 -RoHS-



Il testo integrale della dichiarazione di conformità UE è disponibile al seguente indirizzo Internet: www.simons-voss.com/it/certificati.html.

Il testo integrale della dichiarazione di conformità UK è disponibile al seguente indirizzo Internet: www.simons-voss.com/it/certificati.html.

7. Supporto e ulteriori informazioni

Materiale informativo/Documenti

<https://www.simons-voss.com/it/documenti.html>

<https://www.smartintego.com/int/home/infocenter/documentation>

Dichiarazioni di conformità

<https://www.simons-voss.com/it/certificati.html>

Informazioni sullo smaltimento

- Il dispositivo (SI.LN.I.S3, WNM.LN.I.S3) non va smaltito fra i rifiuti domestici, ma conferito presso un centro di raccolta comunale per rifiuti elettronici speciali in conformità con la Direttiva Europea 2012/19/UE.
- Conferire l'imballaggio presso un punto di raccolta ai fini del riciclaggio ecologico.



29

E-mail

support-simonsvoss@allegion.com

si-support-simonsvoss@allegion.com

SimonsVoss Technologies GmbH, Feringastr. 4, D-85774
Unterfoehring, Germania

1. Tilsigtet anvendelse

2. Generelle sikkerhedshenvisninger

Signalord: Mulige direkte virkninger i tilfælde af manglende overholdelse

ADVARSEL: Død eller alvorlig personskade (muligt, men usandsynligt)OPMÆRKSOMHED: Materiel skade eller fejlfunktion, BEMÆRK: Lidt eller ingen



ADVARSEL

Spærret adgang

Hvis komponenter er fejlagtigt monteret og/eller programmeret, kan adgang til en dør forblive spærret. For følgeskader, der skyldes spærret adgang, fx til personer, der er sårede eller i fare, tingsskader eller andre skader, hæfter SimonsVoss Technologies GmbH ikke!

Blokeret adgang gennem manipulation af produktet

Hvis du selv ændrer produktet, kan der opstå funktionsfejl, og adgang via en dør kan blokeres.

- ❑ Modifier kun produktet, når det er nødvendigt, og kun

på den måde, der er beskrevet i dokumentationen.

OPMÆRKSOMHED

Beskadigelse på grund af elektrostatisk afladning (ESD) med huset åbent

Dette produkt indeholder elektroniske komponenter, som kan blive beskadiget på grund af elektrostatisk afladning.

1. Brug ESD-beskyttede arbejdsmaterialer (f.eks. jordforbindelsesbånd).
2. Opret jordforbindelse før arbejde, hvor du kan komme i kontakt med elektronikken. Indfat i denne forbindelse jordforbundne metaloverflader (f.eks. dørkarme, vandrør eller varmeventiler).

Beskadigelse på grund af væske

Dette produkt indeholder elektroniske og/eller mekaniske komponenter, som kan blive beskadiget på grund af alle typer væsker.

- Hold væsker væk fra elektronikken.

Beskadigelse på grund af aggressive rengøringsmidler

Produktets overflade kan blive beskadiget på grund af ueg-

nede rengøringsmidler.

- ❖ Brug kun rengøringsmidler, der er velegnede til kunststof- og metaloverflader.

Beskadigelse på grund af mekanisk påvirkning

Dette produkt indeholder elektroniske komponenter, som kan blive beskadiget på grund af alle typer mekanisk påvirkning.

1. Undgå at berøre elektronikken.
2. Undgå at udsætte elektronikken for andre mekaniske påvirkninger.

Driftsforstyrrelse på grund af radiostøj

Dette produkt kan under visse omstændigheder påvirkes af elektromagnetiske eller magnetiske forstyrrelser.

- ❖ Montér eller anbring ikke produktet umiddelbart i nærheden af enheder, som kan medføre elektromagnetiske eller magnetiske forstyrrelser (strømforsyninger!).

Kommunikationsfejl på grund af metaloverflader

Dette produkt kommunikerer trådløst. Metaloverflader kan reducere produktets rækkevidde væsentligt.

- ❖ Montér eller anbring ikke produktet på eller i nærheden

af metaloverflader.



BEMÆRK

Korrekt anvendelse

SimonsVoss-produkter er kun beregnet til åbning og lukning af døre og sammenlignelige genstande.

- ❑ Anvend ikke SimonsVoss-produkter til andre formål.

Krævede kvalifikationer

Installation og idriftsættelse kræver specialiseret viden.

- ❑ Kun uddannet personale må installere og idriftsætte produktet.

Ændringer eller tekniske videreudviklinger kan ikke udelukkes og kan foretages uden forudgående varsel.

Den tyske sprogversion er den originale brugsanvisning. Andre sprog (udkast på kontraktsproget) er oversættelser af de originale instruktioner.

Læs og følg alle installations-, installations- og idriftsættelsesinstruktioner. Overfør disse instruktioner og eventuel

vedligeholdelsesinstruktion til brugeren.

3. Montering af LockNode

✓ Specialværktøj er tilgængeligt.

1. Sæt specialværktøjet ind i dækslet på elektroniksiden.



2. Brug specialværktøjet til at bøje dækslet forsigtigt op.



3. Skub dækslet ned.



↪ Dækslet er ikke låst op.

4. Fjern dækslet.



5. Løsn clipsen på læsermodulet med specialværktøjet.



6. Fjern læsermodulet.



7. Skub LockNode ind i den dertil indrettede åbning.



8. Sæt læsermodulet tilbage i modulholderen.



9



10

- ↳ SmartHandle AX Advanced bipper tre gange.

9. Brug specialværktøjet til at sætte clipsen på læsermodulet fast igen.



11

10. Placer dækslet oven på fastgørelsespladen.



12

11. Klap dækslet ned.



13

12. Tryk dækslet mod døren og skub det samtidig opad.



14

- ↳ Dækslet klikkes på plads.

13. Tryk indlægget fast.

- ↳ LockNode er monteret.

4. Saml LockNode (Scandinavian Oval)

- ✓ Specialværktøj er tilgængeligt.

1. Sæt specialværktøjet ind i dækslet på elektroniksiden.



15

2. Brug specialværktøjet til at bøje dækslet forsigtigt op.



16

3. Skub dækslet opad.



17

↳ Dækslet er ikke låst op.

4. Fjern dækslet.



18

5. Løsn clipsen på læsermodulet med specialværktøjet.



19

6. Fjern læsermodulet.



20



21

7. Skub LockNode ind i den dertil indrettede åbning.



8

8. Sæt læsermodulet tilbage i modulholderen.



23



24

↳ SmartHandle AX Advanced bipper tre gange.

9. Brug specialværktøjet til at sætte clipsen på læsermodulet fast igen.



25

10. Placer dækslet på bunden af fastgørelsespladen.



26

11. Klap dækslet opad.



27

12. Tryk dækslet mod døren, og skub det ned samtidig.



28

↳ Dækslet klikkes på plads.

13. Tryk indlægget fast.

↳ LockNode er monteret.

5. Tekniske data

Radio emissies

868,000 MHz - 868,600 MHz / 869,700 MHz - 870,000 MHz	<25 mW ERP
--	------------

6. Overensstemmelseserklæring

Hermed erklærer SimonsVoss Technologies GmbH at varen (SI.LN.I.S3, WNM.LN.I.S3) overholder følgende retningslinjer:

- 2014/53/EU -RED- eller for Storbritannien: UK lovbekendtgørelse 2017 nr. 1206 -Radioudstyr-

- 2011/65/EU -RoHS- eller for Storbritannien: UK lovbekendtgørelse 2012 nr. 3032 -RoHS-



Den fulde ordlyd af EU-overensstemmelseserklæringen er tilgængelig på følgende internetadresse: www.simons-voss.com/dk/certifikater.html.

Den fulde ordlyd af UK-overensstemmelseserklæringen er tilgængelig på følgende internetadresse: www.simons-voss.com/dk/certifikater.html.

7. Hjælp og flere oplysninger

Infomateriale/dokumenter

<https://www.simons-voss.com/dk/dokumenter.html>

<https://www.smartintego.com/int/home/infocenter/documentation>

Overensstemmelseserklæringer

<https://www.simons-voss.com/dk/certifikater.html>

Oplysninger om bortskaffelse

- Enheden (SI.LN.I.S3, WNM.LN.I.S3) må ikke bortskaffes

med husholdningsaffaldet, men skal afleveres på den kommunale affaldsplads, jf. det europæiske direktiv 2012/19/EU.

- Aflever emballagen til miljørigtig genanvendelse.



29

e-mail

support-simonsvoss@allegion.com

si-support-simonsvoss@allegion.com

SimonsVoss Technologies GmbH, Feringastr. 4, D-85774
Unterföhring, Tyskland

1. Avsedd användning

2. Allmänna säkerhetsanvisningar

Signalord: Eventuella omedelbara effekter av bristande efterlevnad

WARNING: Död eller allvarlig skada (möjligt, men osannolikt)OBS: Skador på egendom eller fel, INFO: Låg eller ingen



WARNING

Tillgång spärrad

Felaktigt installerade och/eller programmerade komponenter kan leda till att dörrar spärras. SimonsVoss Technologies GmbH ansvarar inte för konsekvenserna av felaktig installation såsom spärrat tillträde till skadade personer eller personer i risksituationer, materiella skador eller andra typer av skador.

Blockerad åtkomst genom manipulering av produkten

Om du ändrar produkten på egen hand kan fel uppstå och åtkomst via en dörr kan blockeras.

■ Ändra endast produkten vid behov och endast på det

sätt som beskrivs i dokumentationen.

OBS

Skador på grund av elektrostatisk urladdning (ESD) när höljet är öppet

Den här produkten innehåller elektroniska komponenter som kan skadas av elektrostatiska urladdningar.

1. Använd alltid ESD-anpassat arbetsmaterial (t.ex. jordningsarmband).
2. Jorda dig före alla arbeten där du kan komma i kontakt med elektronik. Det gör du genom att fatta tag i en jordad metallyta (såsom dörrkarmar, vattenrör eller värmeventiler).

Skada på grund av vätskor

Den här produkten innehåller elektroniska och/eller mekaniska komponenter som kan skadas av alla typer av vätskor.

- ❖ Låt inte elektroniken komma i kontakt med vätskor.

Skada på grund av aggressiva rengöringsmedel

Ytan på den här produkten kan skadas om olämpliga rengöringsmedel används.

- ❖ Använd endast rengöringsmedel som lämpar sig för

plast- och metallytor.

Skada på grund av mekanisk påverkan

Den här produkten innehåller elektroniska komponenter som kan skadas av alla typer av mekanisk påverkan.

1. Undvik att vidröra elektroniken.
2. Undvik annan mekanisk påverkan på elektroniken.

Driftstörning på grund av radiostörning

Den här produkten kan i vissa fall påverkas av elektromagnetiska eller magnetiska störningar.

- ❖ Produkten ska inte monteras eller placeras i omedelbar närhet av utrustning som kan orsaka elektromagnetiska eller magnetiska störningar (switchade nätaggregat!).

Kommunikationsstörning på grund av metallytor

Den här produkten kommunicerar trådlöst. Metallytor kan minska produktens räckvidd avsevärt.

- ❖ Produkten ska inte monteras eller placeras på eller i när-

heten av metallytor.



INFO

Avsedd användning

SimonsVoss-produkter är uteslutande avsedda för öppning och stängning av dörrar och liknande.

- Använd inte SimonsVoss-produkter för andra syften.

Kvalifikationer krävs

Installation och idrifttagning kräver specialiserad kunskap.

- Endast utbildad personal får installera och driftsätta produkten.

Ändringar eller teknisk vidareutveckling kan inte uteslutas och kan komma att genomföras utan föregående meddelande om detta.

Den tyska språkversionen är den ursprungliga bruksanvisningen. Andra språk (utarbetade på kontraktsspråket) är översättningar av originalinstruktionerna.

Läs och följ alla installations-, installations- och driftsin-

struktioner. Skicka dessa instruktioner och alla underhållsinstruktioner till användaren.

3. Montera LockNode

✓ Specialverktyg finns.

1. Sätt i specialverktyget i kåpinlägget på elektroniksidan.



1

2. Böj försiktigt upp kåpinlägget med specialverktyget.



2

3. Skjut kåpan nedåt.



3

↳ Kåpan är lossad.

4. Avlägsna kåpan.



4

5. Lossa läsmodulens klämmor med specialverktyget.



5

6. Avlägsna läsmodulen.



6



7

7. Skjut in LockNode-enheten i skåran avsedd för den.



8

8. Sätt tillbaka läsmodulen i modulhållaren.



9



10

- ↳ SmartHandle AX Advanced piper tre gånger.

9. Haka i läsmodulens klämmor med specialverktyget.



11

10. Sätt på kåpan upptill på fixeringsplattan.



12

11. Fäll kåpan nedåt.



13

12. Tryck kåpan mot dörren och skjut den samtidigt uppåt.



14

- ↳ Kåpan hakar i.

13. Tryck fast inlägget.

- ↳ LockNode-enheten är monterad.

4. Montera LockNode (Scandinavian Oval)

- ✓ Specialverktyg finns.

1. Sätt i specialverktyget i kåpinlägget på elektroniksidan.



15

2. Böj försiktigt upp kåpinlägget med specialverktyget.



16

3. Skjut kåpan uppåt.



17

↳ Kåpan är lossad.

4. Avlägsna kåpan.



18

5. Lossa läsmodulens klämmor med specialverktyget.



19

6. Avlägsna läsmodulen.



20



21

7. Skjut in LockNode-enheten i skåran avsedd för den.



8

8. Sätt tillbaka läsmodulen i modulhållaren.



23



24

↳ SmartHandle AX Advanced piper tre gånger.

9. Haka i läsmodulens klämmor med specialverktyget.



25

10. Sätt på kåpan nedtill på fixeringsplattan.



26

11. Fäll kåpan uppåt.



27

12. Tryck kåpan mot dörren och skjut den samtidigt nedåt.



28

↳ Kåpan hakar i.

13. Tryck fast inlägget.

↳ LockNode-enheten är monterad.

5. Tekniska data

Utsläpp radio

868,000 MHz - 868,600 MHz / 869,700 MHz - 870,000 MHz	<25 mW ERP
--	------------

6. Försäkran om överensstämmelse

Häri förklarar SimonsVoss Technologies GmbH att varan (SI.LN.I.S3, WNM.LN.I.S3) uppfyller följande riktlinjer:

- ❖ 2014/53/EU -RED- eller för Storbritannien: Förenade kungarikets lag 2017 nr 1206 -Radioutrustning-

- 2011/65/EU -RoHS- eller för Storbritannien: Förenade kungarikets lag 2012 nr 3032 -RoHS-



Den fullständiga texten till EU-försäkran om överensstämmelse finns på följande internetadress: www.simons-voss.com/se/certifikat.html.

Den fullständiga texten till UK-försäkran om överensstämmelse finns på följande internetadress: www.simons-voss.com/se/certifikat.html.

7. Hjälp och ytterligare information

Infomaterial/dokument

<https://www.simons-voss.com/se/dokument.html>

<https://www.smartintego.com/int/home/infocenter/documentation>

Försäkringar om överensstämmelse

<https://www.simons-voss.com/se/certifikat.html>

Avfallshantering

- Produkten (SI.LN.I.S3, WNM.LN.I.S3) får inte slängas i

hushållssoporna utan ska lämnas in på en kommunal uppsamlingsplats för elektriskt och elektroniskt avfall i enlighet med direktiv 2012/19/EU.

- Avfallshantera förpackningsmaterial på ett miljövänligt sätt.



support-simonsvoss@allegion.com

si-support-simonsvoss@allegion.com

SimonsVoss Technologies GmbH, Feringastr. 4, D-85774
Unterföhring, Tyskland

Simons  Voss
technologies

Made in Germany

A BRAND OF



ALLEGION™