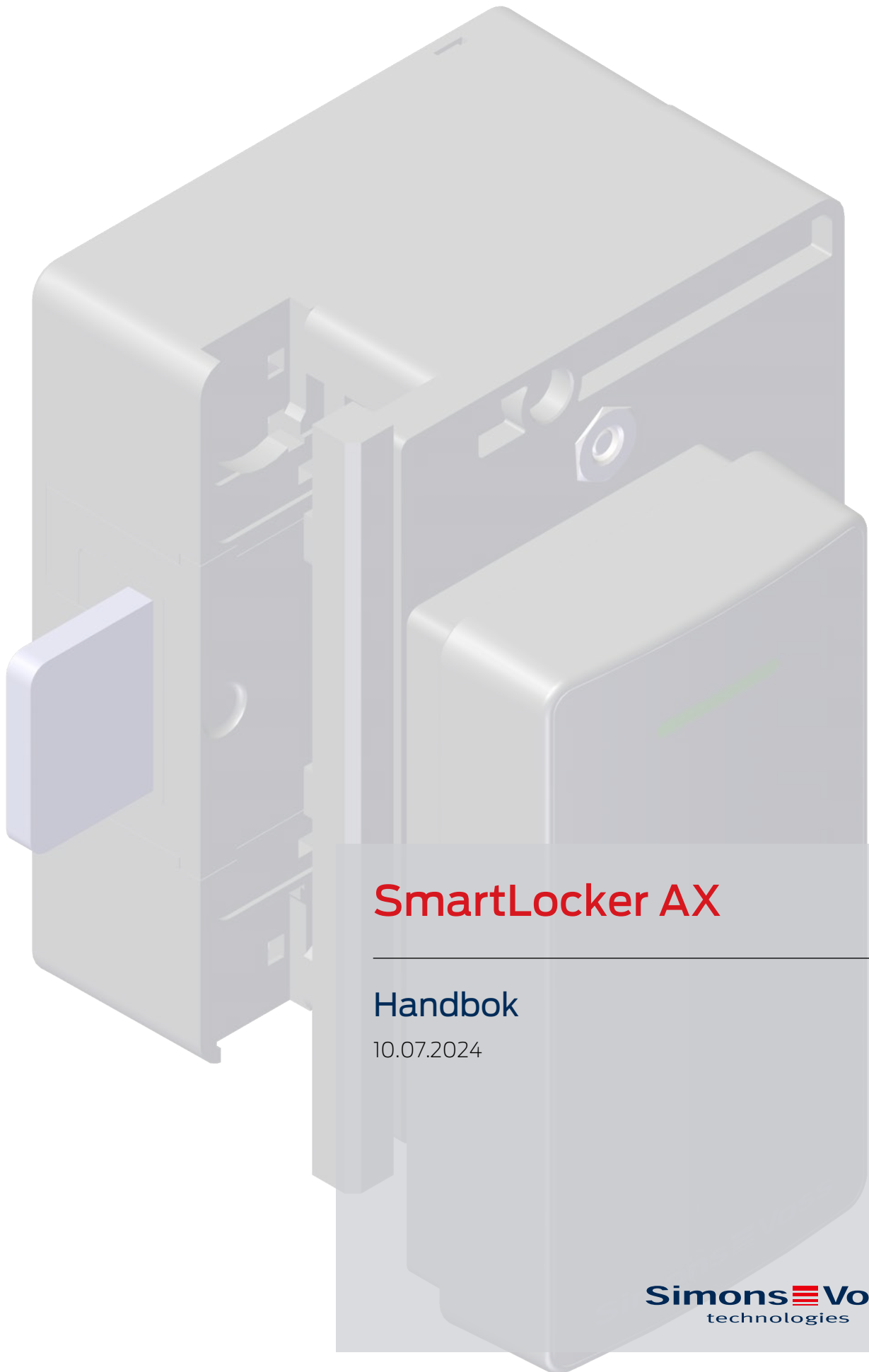


30  
60



# SmartLocker AX

Handbok

10.07.2024

**Simons  Voss**  
technologies

## Innehållsförteckning

1.	Avsedd användning .....	3
2.	Allmänna säkerhetsanvisningar .....	4
3.	Leveransomfång .....	7
4.	Explosionsritning .....	8
5.	Idrifttagning .....	9
5.1	Programmering .....	9
5.2	Mätning och beräkning .....	10
5.3	Montering .....	11
6.	Efterföljande fixering på trädörrar .....	26
7.	Användning .....	27
8.	LockNode .....	28
8.1	Avsedd användning .....	28
8.2	Montering .....	28
9.	Batteribyte .....	40
9.1	Nödströmsförsörjning .....	42
10.	Signalering .....	43
11.	Demontering .....	44
12.	Tekniska data .....	45
12.1	Måttitningar .....	46
12.2	Ritningar över installationssituationer .....	47
13.	Försäkran om överensstämmelse .....	51
14.	Hjälp och ytterligare information .....	52

## 1. Avsedd användning

Med SmartLocker AX kan du bekvämt och effektivt administrera och kontrollera dina skåp. Genom tillvalet trådlös anslutning kan du programmera låsen direkt från skrivbordet eller fjärröppna dem. SmartLocker AX används med passiva identifikationsmedier, aktiva transpondrar eller båda typerna.

## 2. Allmänna säkerhetsanvisningar

### Signalord: Eventuella omedelbara effekter av bristande efterlevnad

VARNING: Död eller allvarlig skada (möjligt, men osannolikt)

OBSERVERA: Liten skada

OBS: Skador på egendom eller fel

INFO: Låg eller ingen



### VARNING

#### Tillgång spärrad

Felaktigt installerade och/eller programmerade komponenter kan leda till att dörrar spärras. SimonsVoss Technologies GmbH ansvarar inte för konsekvenserna av felaktig installation såsom spärrat tillträde till skadade personer eller personer i risksituationer, materiella skador eller andra typer av skador.

#### Blockerad åtkomst genom manipulering av produkten

Om du ändrar produkten på egen hand kan fel uppstå och åtkomst via en dörr kan blockeras.

- Ändra endast produkten vid behov och endast på det sätt som beskrivs i dokumentationen.



### OBSERVERA

#### Brandrisk som utgår från batterier

De isatta batterierna kan orsaka brand eller brännskador om de hanteras på ett felaktigt sätt.

1. Försök inte att ladda upp, öppna eller värma upp batterierna.
2. Kortslut inte batterierna.

### OBS

#### Skador på grund av elektrostatisk urladdning (ESD) när höljet är öppet

Den här produkten innehåller elektroniska komponenter som kan skadas av elektrostatiska urladdningar.

1. Använd alltid ESD-anpassat arbetsmaterial (t.ex. jordningsarmband).
2. Jorda dig före alla arbeten där du kan komma i kontakt med elektronik. Det gör du genom att fatta tag i en jordad metallyta (såsom dörrkarmar, vattenrör eller värmeventiler).

#### Skada på grund av vätskor

Den här produkten innehåller elektroniska och/eller mekaniska komponenter som kan skadas av alla typer av vätskor.

- Låt inte elektroniken komma i kontakt med vätskor.

### Skada på grund av aggressiva rengöringsmedel

Ytan på den här produkten kan skadas om olämpliga rengöringsmedel används.

- Använd endast rengöringsmedel som lämpar sig för plast- och metallytor.

### Skada på grund av mekanisk påverkan

Den här produkten innehåller elektroniska komponenter som kan skadas av alla typer av mekanisk påverkan.

1. Undvik att vidröra elektroniken.
2. Undvik annan mekanisk påverkan på elektroniken.

### Skada på grund av polvändning

Den här produkten innehåller elektroniska komponenter som kan skadas på grund av polvändning i spänningskällan.

- Vänd inte spänningskällans poler (batterier resp. nätdelar).

### Driftstörning på grund av radiostörning

Den här produkten kan i vissa fall påverkas av elektromagnetiska eller magnetiska störningar.

- Produkten ska inte monteras eller placeras i omedelbar närhet av utrustning som kan orsaka elektromagnetiska eller magnetiska störningar (switchade nätaggregat!).



#### INFO

##### Avsedd användning

SimonsVoss-produkter är uteslutande avsedda för öppning och stängning av dörrar och liknande.

- Använd inte SimonsVoss-produkter för andra syften.

### Funktionsstörningar på grund av dålig dålig kontakt eller annan urladdning

För små / kontaminerade kontaktytor eller olika urladdade batterier kan leda till funktionsstörningar.

1. Används endast batterier som är godkända av SimonsVoss.
2. Vidrör inte de nya batteriernas kontakter med händerna.
3. Använd rena och fettfria handskar.
4. Byt alltid alla batterier samtidigt.

### Avvikande tider vid G2-lås

G2-låsens interna tidsenhet har en tekniskt betingad tolerans på upp till  $\pm 15$  minuter per år.

- Programmera regelbundet om tidskritiska lås.

### Kvalifikationer krävs

Installation och idrifttagning kräver specialiserad kunskap.

- Endast utbildad personal får installera och driftsätta produkten.

## Felaktig montering

SimonsVoss Technologies GmbH ansvarar inte för skador på dörrar eller komponenter som uppstått till följd av felaktig montering eller installation.

Ändringar eller teknisk vidareutveckling kan inte uteslutas och kan komma att genomföras utan föregående meddelande om detta.

Den tyska språkversionen är den ursprungliga bruksanvisningen. Andra språk (utarbetade på kontraktsspråket) är översättningar av originalinstruktionerna.

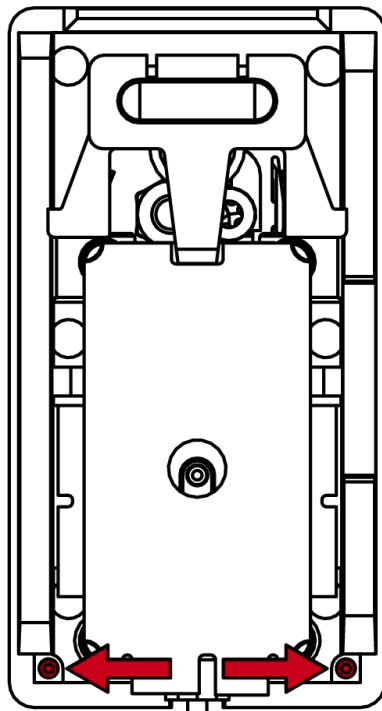
Läs och följ alla installations-, installations- och driftsinstruktioner. Skicka dessa instruktioner och alla underhållsinstruktioner till användaren.

---

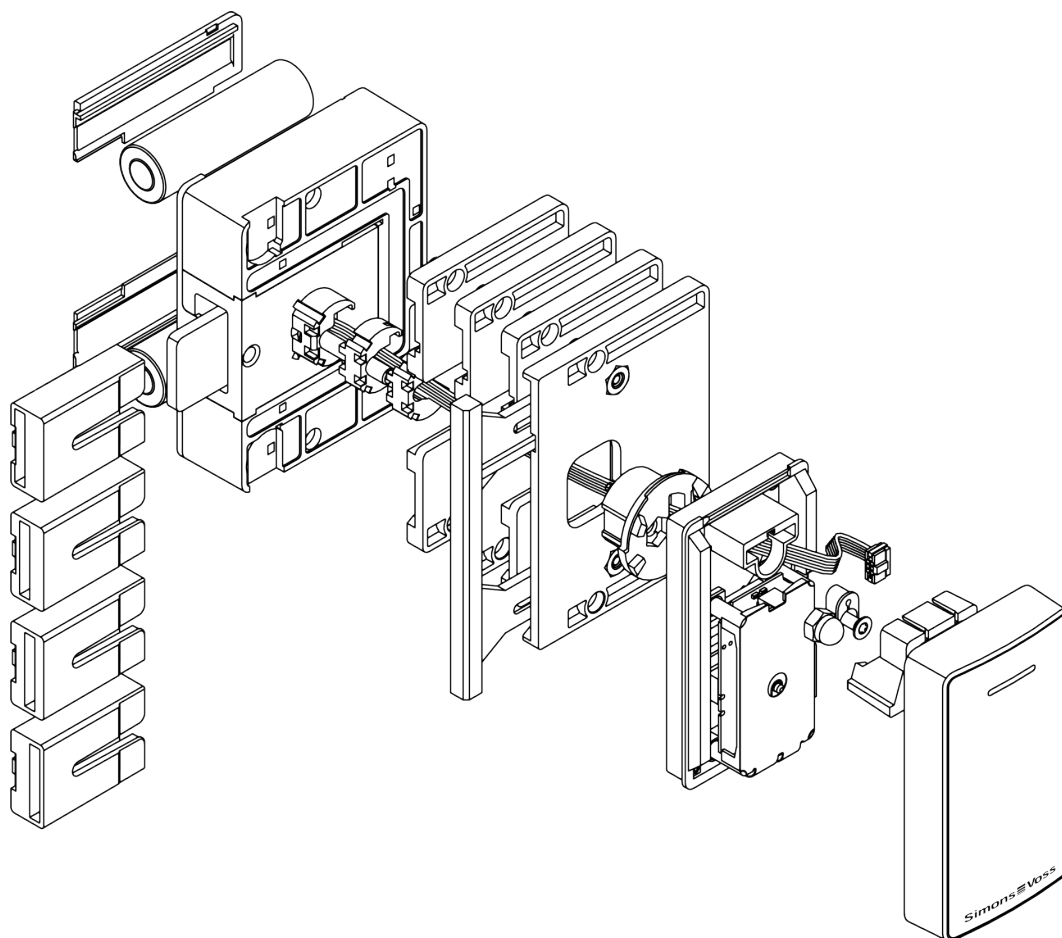
### 3. Leveransomfång

- Läsare
- Motorblock
- Anslutningshylsa
- 3 adapterplattor (kan efterbeställas: LL.PLATE5)
- Adapterplatta med tvångsstyrning (kan efterbeställas: LL.PLATEVAR)
- 2 flänsförlängningar (kan efterbeställas)
- M4-skruvar med halvrunt huvud (16 mm, 20 mm, 25 mm)
- M4-sexkantsmuttrar
- Spännelement med plåtskruv
- 4 regelblock (varav ett är förinstallerat)
- 2 fixeringar för trädörrar
- 0,9 mm insexnyckel
- Fixeringsverktyg för M4-skruv
- Verktyg för flatkabelkontakt
- Snabbguide

Läsenheten innehåller även två reservskruvar för lockförslutningen från fabrik.



## 4. Explosionsritning



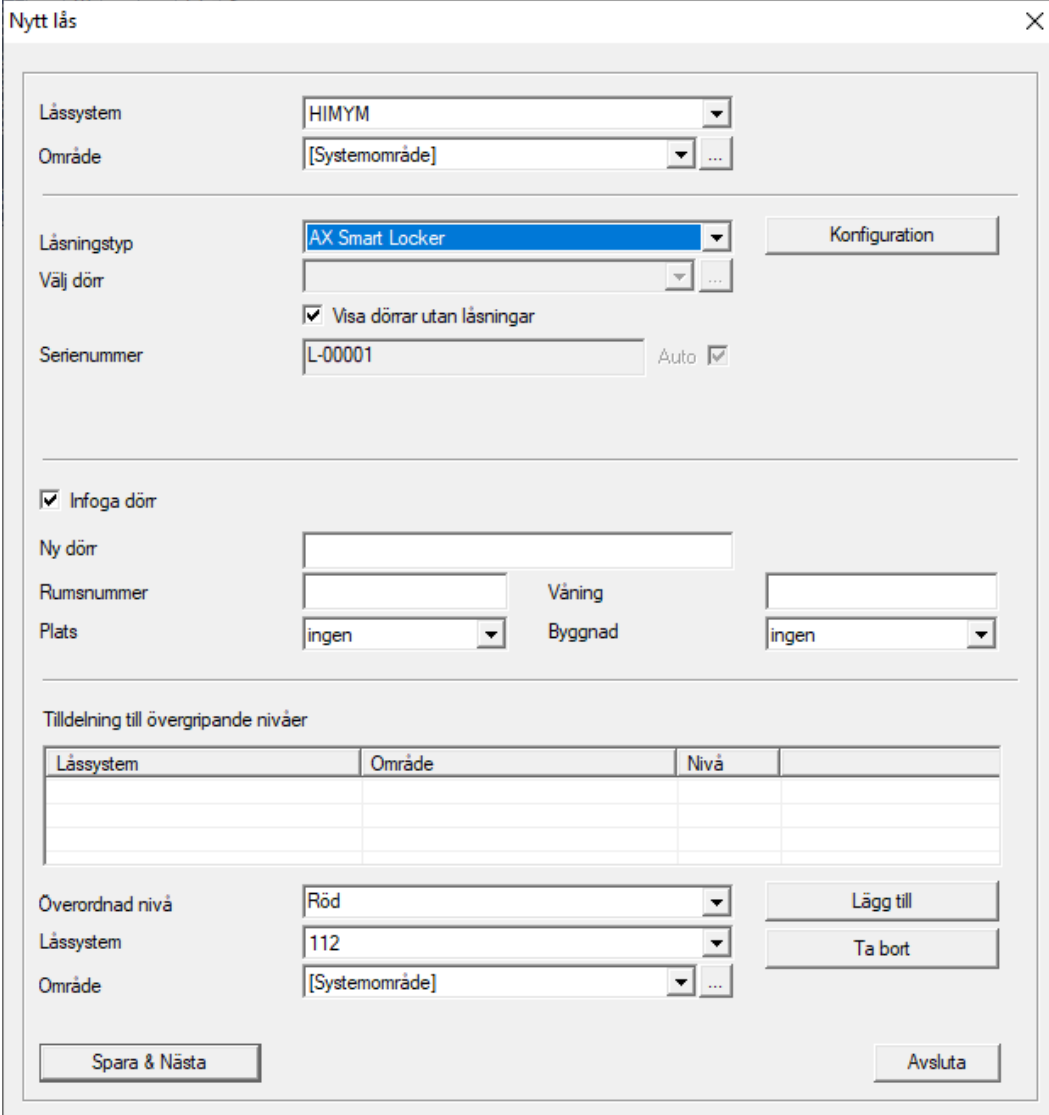


## 5. Idrifttagning

### 5.1 Programmering

✓ LSM öppen.

1. Öppna  fönstret "Nytt lås".



**Nytt lås**

Låssystem: HIMYM  
Område: [Systemområde]

Låsningstyp: AX Smart Locker  
Välj dörr: [ ]  
 Visa dörrar utan låsningar

Serienummer: L-00001 Auto

Infoga dörr

Ny dörr: [ ]  
Rumsnummer: [ ] Våning: [ ]  
Plats: ingen Byggnad: ingen

Tilldelning till övergripande nivåer

Låssystem	Område	Nivå	

Överordnad nivå: Röd  
Låssystem: 112  
Område: [Systemområde]

Lägg till  
Ta bort

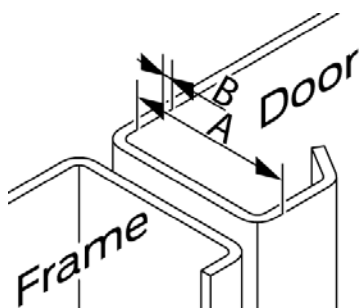
Spara & Nästa Avsluta

2. I ▼ Låsningstyp väljer du posten "AX SmartLocker".

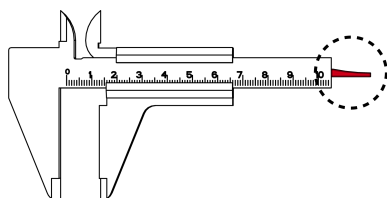
3. Programmera SmartLocker AX.

↳ SmartLocker AX programmerat.

## 5.2 Mätning och beräkning



1. Mät avståndet mellan dörrens insida och regelanslaget (A), exempelvis med tungan hos ett skjutmått.

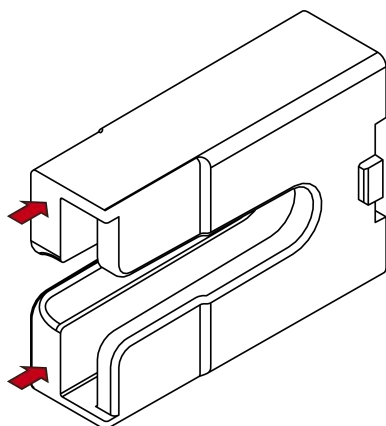


2. Mät dörrens respektive dörrplåtens tjocklek (B).
3. I tabellen framgår vilka delar i leveransomfånget som behövs (adapterplattor, regelfäste, flänsförlängningar och skruv). Du kan efterbeställa ytterligare delar (se handboken).

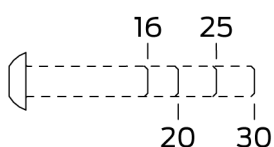
Dörrens insida till regelanslag (A)	Adapterplatta P (LL.PLATE5)	Regelfäste R
0,0 mm till 5,95 mm	ingen	4 (5,9 mm)
6,05 mm till 7,25 mm	ingen	3 (7,5 mm)
7,35 mm till 8,85 mm	ingen	2 (9,1 mm)
8,95 mm till 10,45 mm	ingen	1 (10,4 mm)
10,55 mm till 10,95 mm	5 mm	4 (5,9 mm)
11,05 mm till 12,25 mm	5 mm	3 (7,5 mm)
12,35 mm till 13,85 mm	5 mm	2 (9,1 mm)
13,95 mm till 15,45 mm	5 mm	1 (10,4 mm)
15,55 mm till 15,95 mm	2 × 5 mm	4 (5,9 mm)
16,05 mm till 17,25 mm	2 × 5 mm	3 (7,5 mm)
17,35 mm till 18,85 mm	2 × 5 mm	2 (9,1 mm)
18,95 mm till 20,45 mm	2 × 5 mm	1 (10,4 mm)
20,55 mm till 20,95 mm	3 × 5 mm	4 (5,9 mm)
21,05 mm till 22,25 mm	3 × 5 mm	3 (7,5 mm)

Dörrens insida till regelanslag (A)	Adapterplatta P (LL.PLATE5)	Regelfäste R
22,35 mm till 23,85 mm	3 × 5 mm	2 (9,1 mm)
23,95 mm till 25,45 mm	3 × 5 mm	1 (10,4 mm)

Regelfästen är numrerade:



Dörr-/dörrplåtstjocklek B+ adapterplatta P	Flänsförlängningar F	Skruv
10 mm till 16,0 mm	Inga	M4×16 mm
16,1 mm till 19,0 mm	1×	M4×20 mm
19,1 mm till 25,0 mm	2×	M4×25 mm
25,1 mm till 30 mm	3×	M4×30 mm



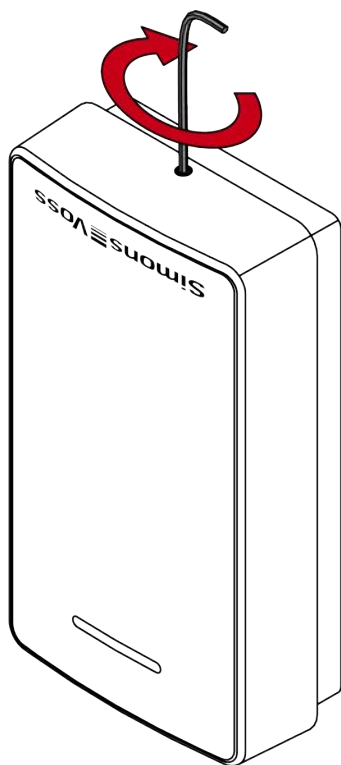
### 5.3 Montering

Adapterplattorna behövs inte till trädörrar. Använd de medföljande fixeringselementen.

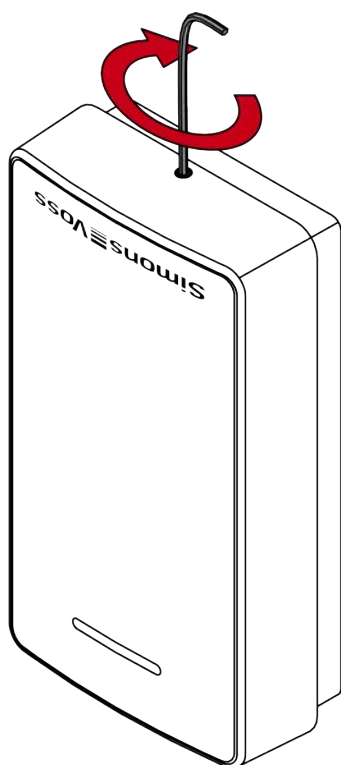
Du behöver följande verktyg:

- 0,9 mm sexkantnyckel (medföljer)
- Spetstång för elektronik
- PH1-skruvmejsel
- Spårskruvmejsel (om regelblocket måste bytas)
- 2,5 mm sexkantnyckel
- TX10-skruvmejsel

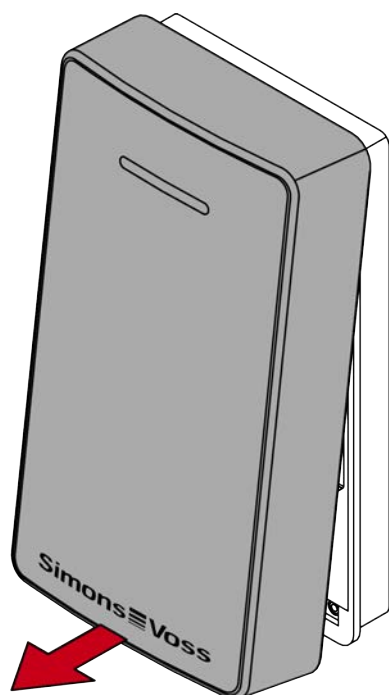
- ✓ SmartLocker AX låst från fabrik (= regel utskjuten), programmera vid behov (se *Programmering* [▶ 9]).
  - ✓ Dörr mätt och delar beräknade (se *Mätning och beräkning* [▶ 10]).
1. Sätt i 0,9 mm sexkantnyckeln i den nedre skruven.



2. Tryck lätt på locket mot underlaget och skruva den undre skruven medurs inåt tills locket kan lyftas upp.



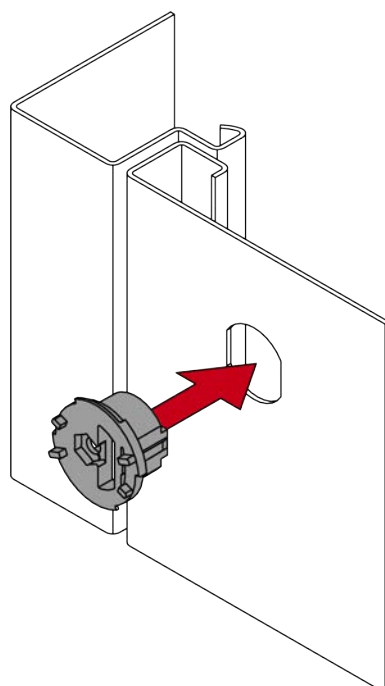
3. Ta bort locket.



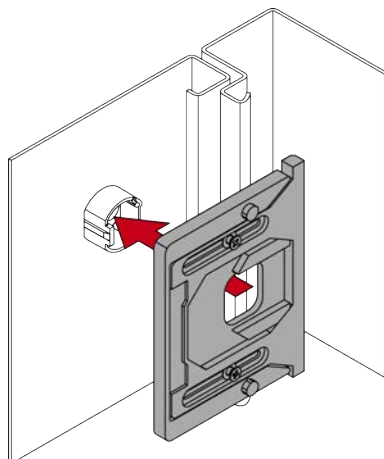
4. Dra ut kabelns kontakt under kretskortet med en spetstång.

5. Ta isär läsaren och motorblocket.

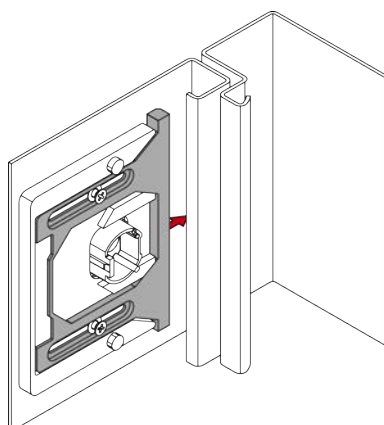
6. Sätt in uttaget i D-hålet (mutterfästet pekar mot dörrkanten).



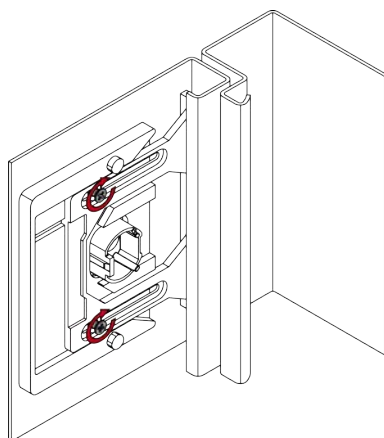
7. Sätt adapterplattan med den parallella tvångsstyrningen bakifrån på uttaget.



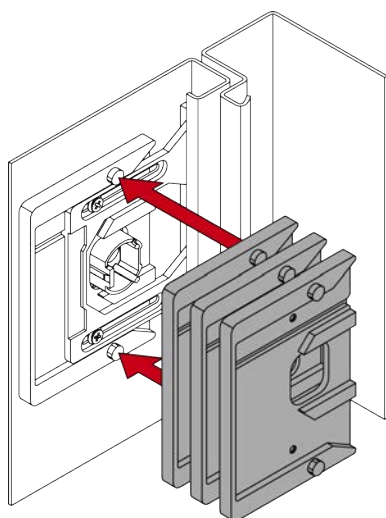
8. Skjut ut tvångsstyrningen så att den ligger an på dörrens innerkant.



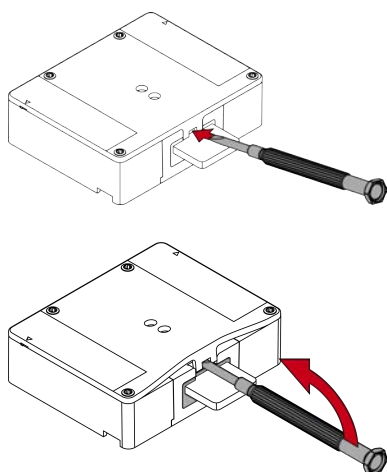
9. Tryck tvångsstyrningen ytterligare mot innerkanten och skruva fast skruvarna med ca 20 Nm (PH1-skruvmejsel) tills tvångsstyrningen inte längre går att skjuta.



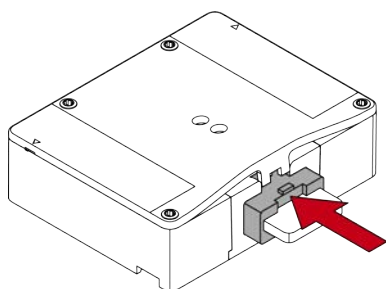
10. Sätt vid behov ytterligare adapterplattor på uttaget.



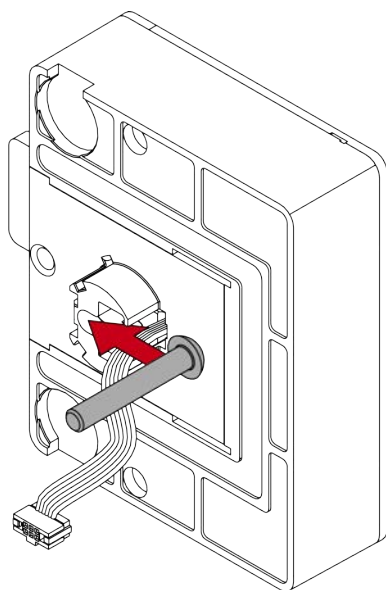
11. Lyft vid behov upp regelblocket ur motorblocket med en spårskruvmejsel.



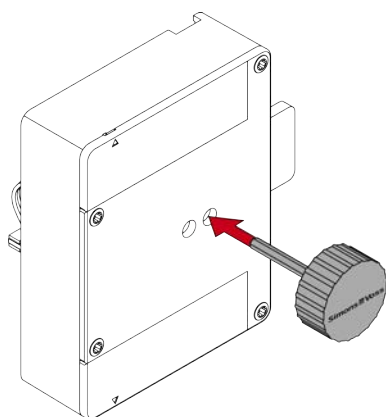
12. Sätt vid behov ett annat regelblock i motorblocket.



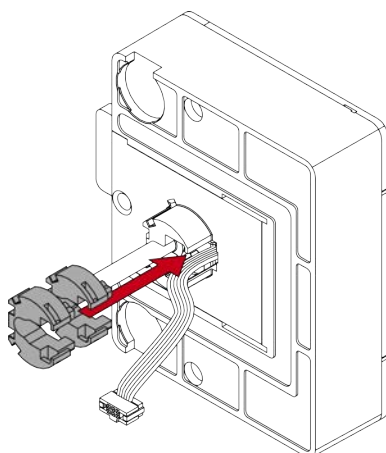
13. Haka i skruven i fästet och håll fast den.



14. Fixera skruven genom regelsidans hål på baksidan med monteringsverktyget av plast.

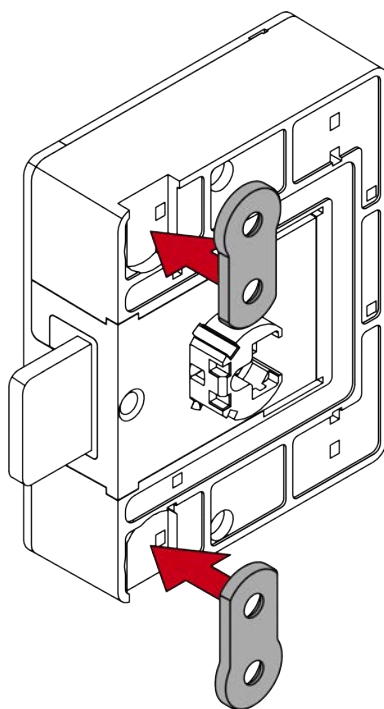


15. Sätt vid behov flänsförlängningar på motorblocket.

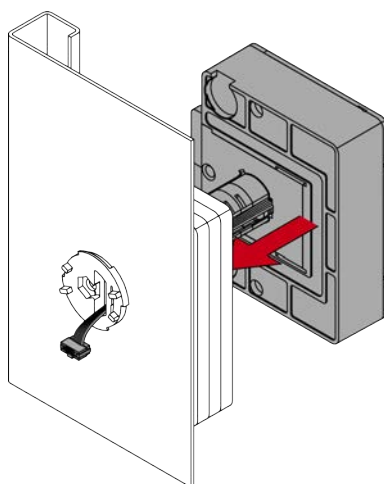




16. För trädörrar: Sätt i fixeringarna i de avsedda ursparningarna.

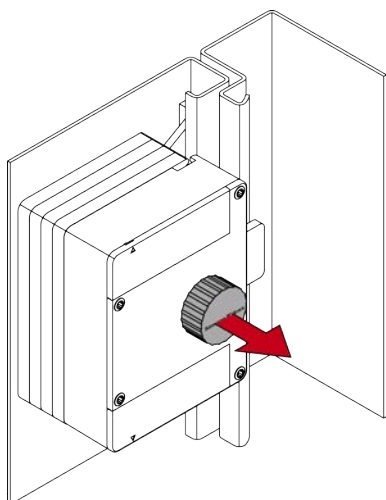
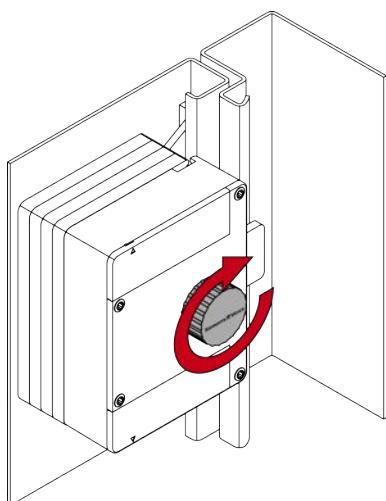
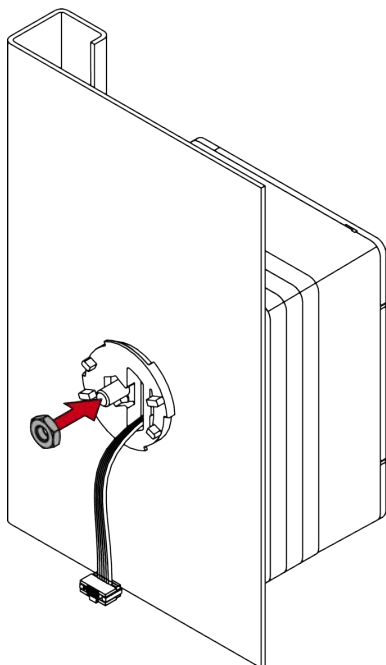


17. Håll fast monteringsverktyget av plast med ett finger och sätt motorblocket på adapterplattan respektive in genom D-hålsuttaget.

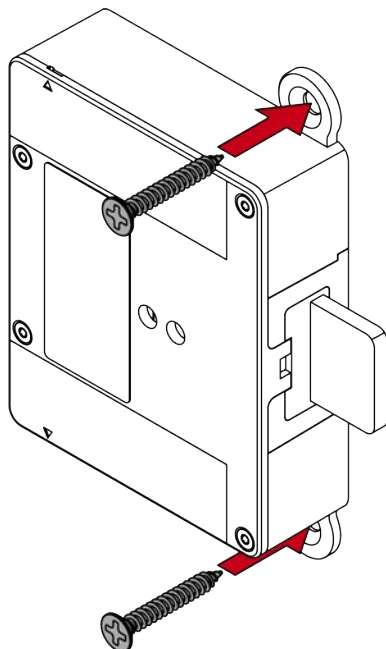


18. Dra kontaktkabeln genom uttaget.

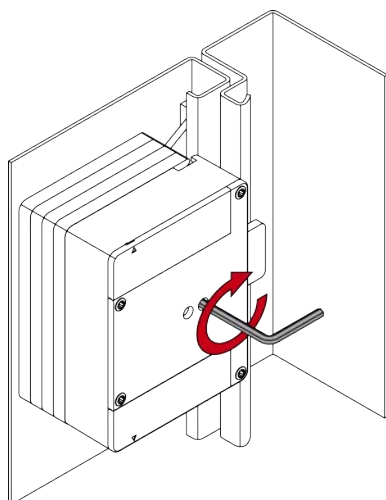
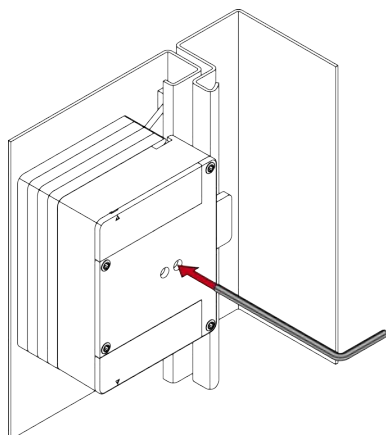
19. Sätt muttern på skruven och dra åt muttern lätt med monteringsverktyget tills den sitter i det sexkantiga fästet.

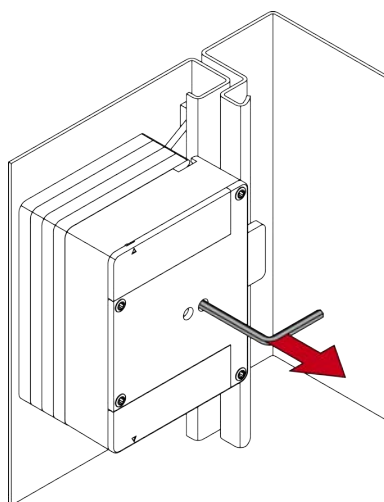


20. För trädörrar: Rikta in motorblocket och skruva fast fixeringarna med passande skruvar.

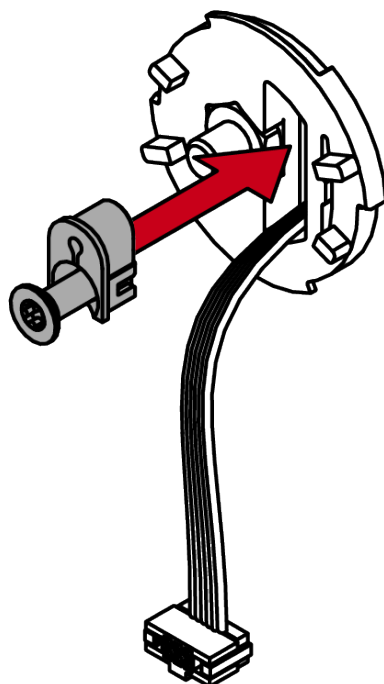


21. Skruva fast muttern med 1 Nm (2,5 mm sexkantnyckel).

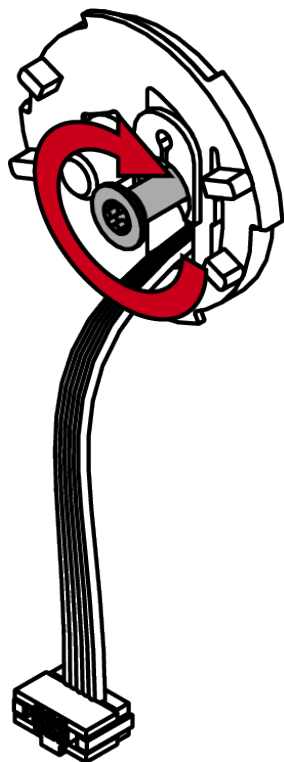




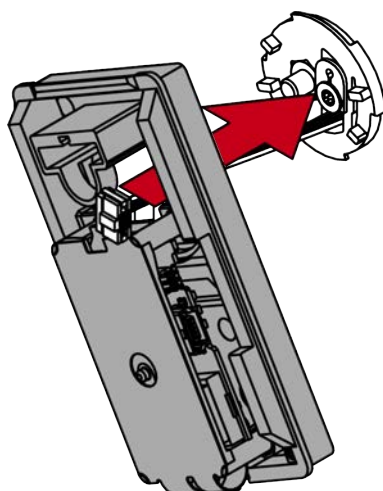
22. Sätt i spännelementet och platsänkskruven framifrån i D-hålsuttaget.



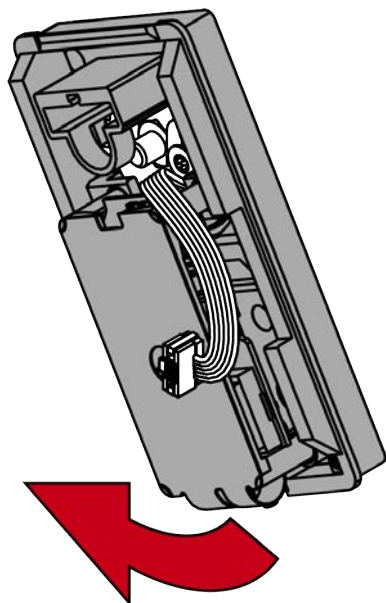
23. Skruva fast spännelementet till anslaget (TX10-nyckel) utan att skruva skruven för långt.



24. Sätt på läsaren snett (ca 60°).

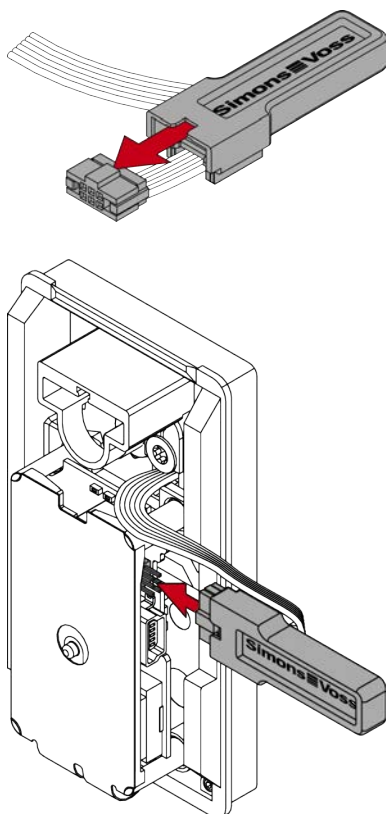


25. Vrid läsaren medurs till rakt läge (bajonettlås).



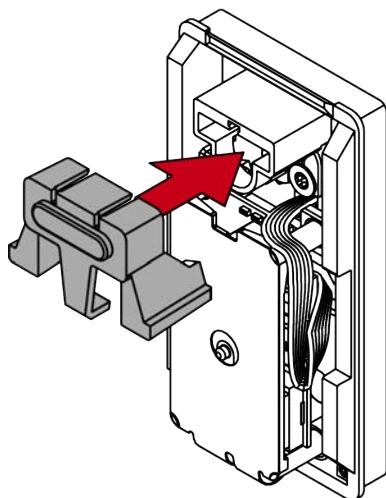
26. Dra förbi kabeln bredvid ljusledarens område.

27. Sätt i kontakten i uttaget med specialvertyget med den utskjutande delen i ledarplattans riktning.



↳ Läsaren piper och blinkar tre gånger.

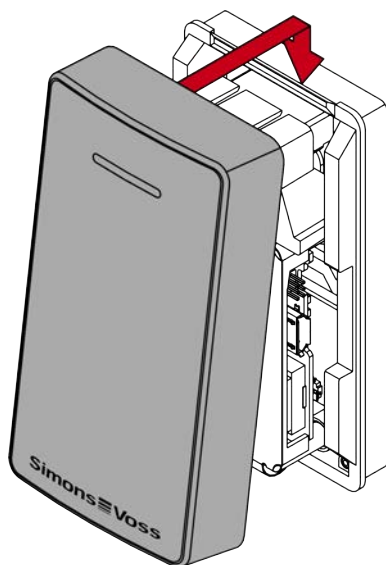
28. Sätt på ljusledare och tryck fast den.



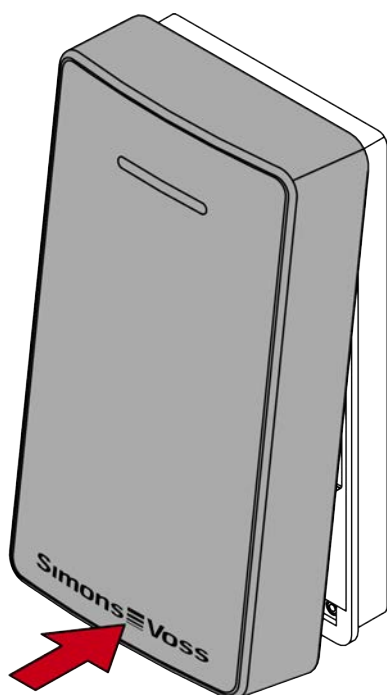
↳ Läsaren är skyddad mot att vridas.

29. Stoppa in överskottskabeln i skåran bredvid kretskortet.

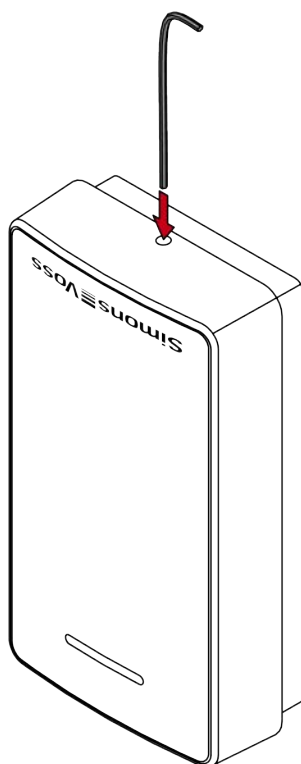
30. Haka fast locket upptill.



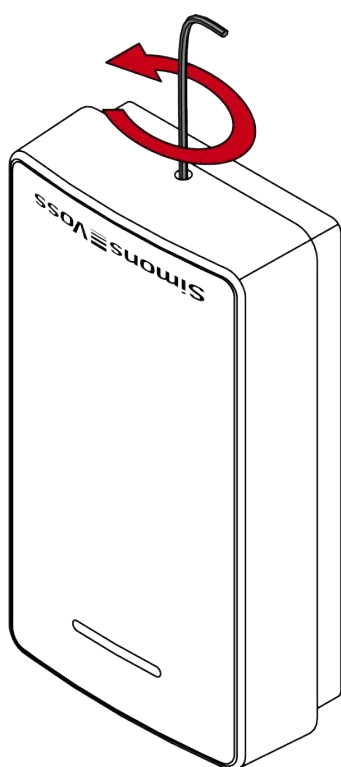
31. Stäng locket nedåt.



32. Tryck lätt på locket mot underlaget och skruva ut den nedre skruven moturs (0,9 mm sexkantnyckel) så att den ligger i nivå med lockets yta.



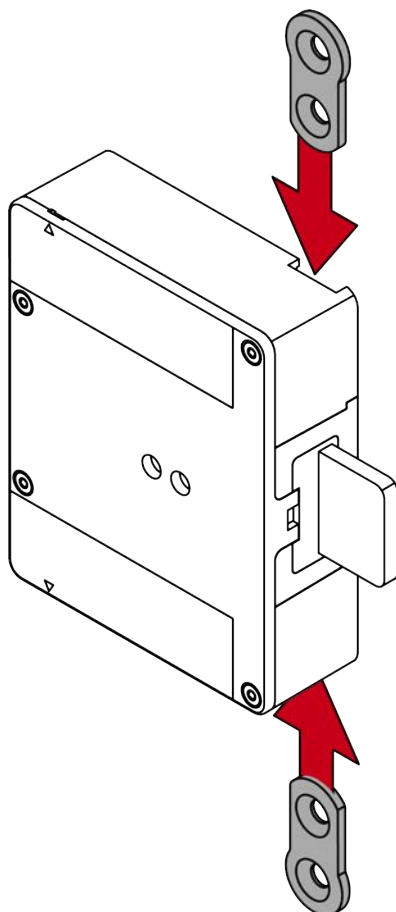




↳ SmartLocker AX är färdigmonterat.

## 6. Efterföljande fixering på trädörrar

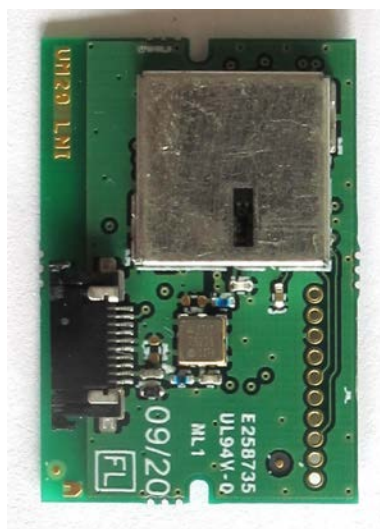
Du kan också fästa fästelementen på SmartLocker AX efter installationen. För att göra detta trycker du in fästelementen i den redan monterade SmartLocker AX och skruvar sedan fast dem.



## 7. Användning

- Håll upp identifikationsmediet mot SmartLocker AX.
- ↳ SmartLocker AX signalerar en reaktion (se *Signalering* [▶ 43]).
- ↳ SmartLocker AX reagerar som programmerat.

## 8. LockNode



### 8.1 Avsedd användning

Med LockNode integrated (LNI) kan du ansluta SmartLocker AX till WaveNet i efterhand.

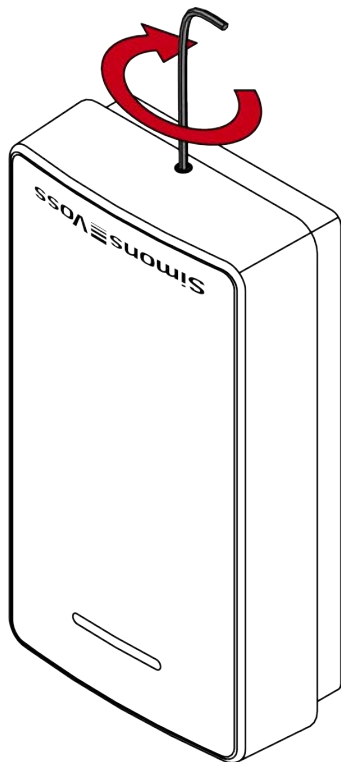
### 8.2 Montering

Du behöver följande verktyg:

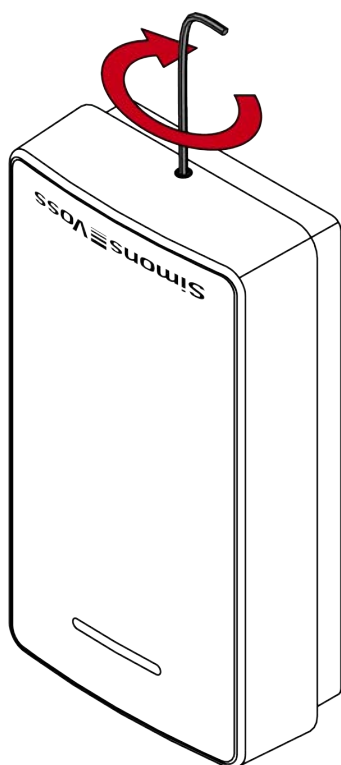
- 0,9 mm sexkantnyckel (medföljer)
- Spetstång för elektronik
- TX6-skruvmejsel

✓ Skyddsjordning klar (t.ex. på ett element).

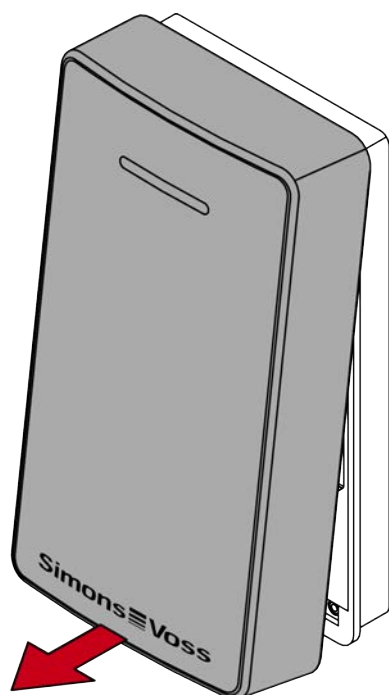
1. Sätt i 0,9 mm sexkantnyckeln i den nedre skruven.



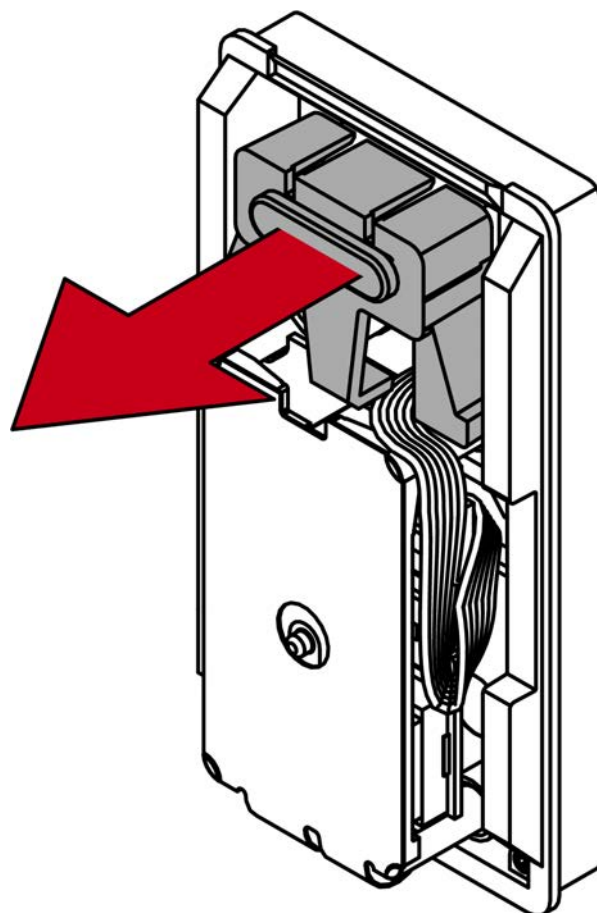
2. Tryck lätt på locket mot underlaget och skruva den undre skruven medurs inåt tills locket kan lyftas upp.



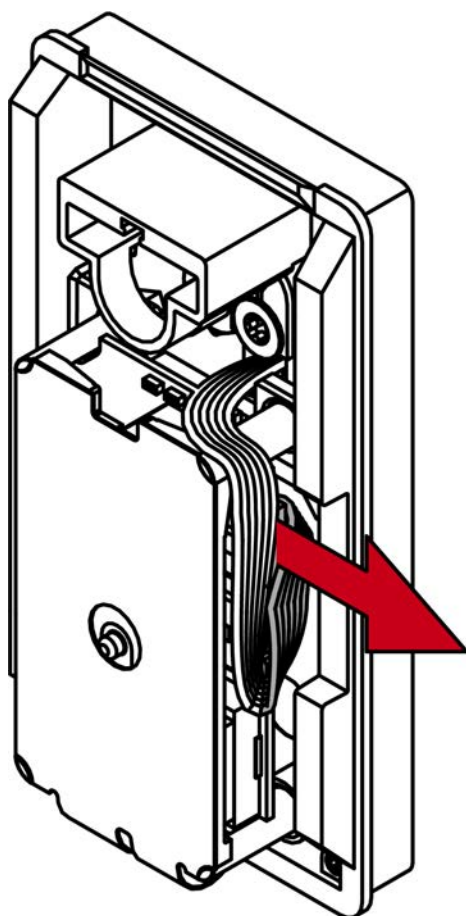
3. Ta bort locket.



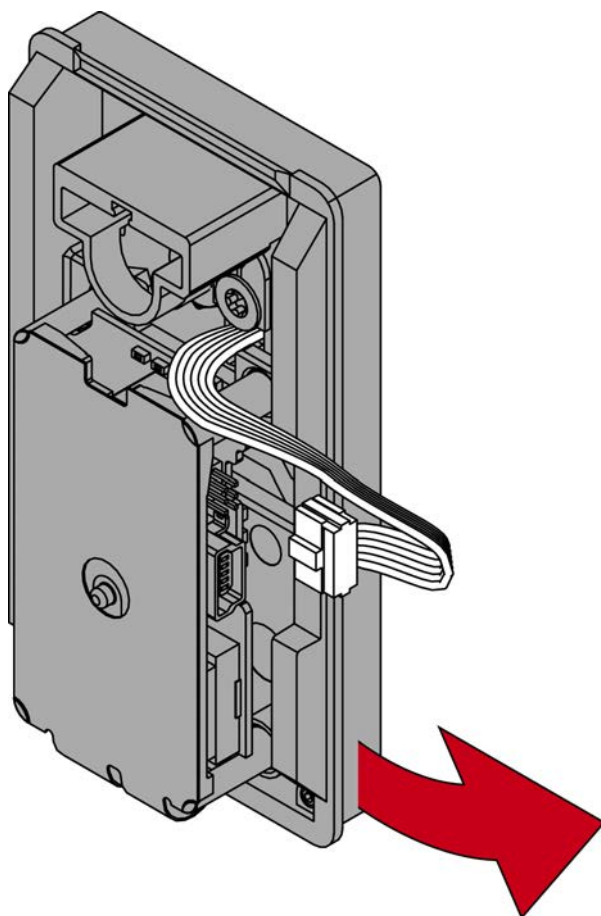
4. Dra ut ljusledaren ur läsaren.



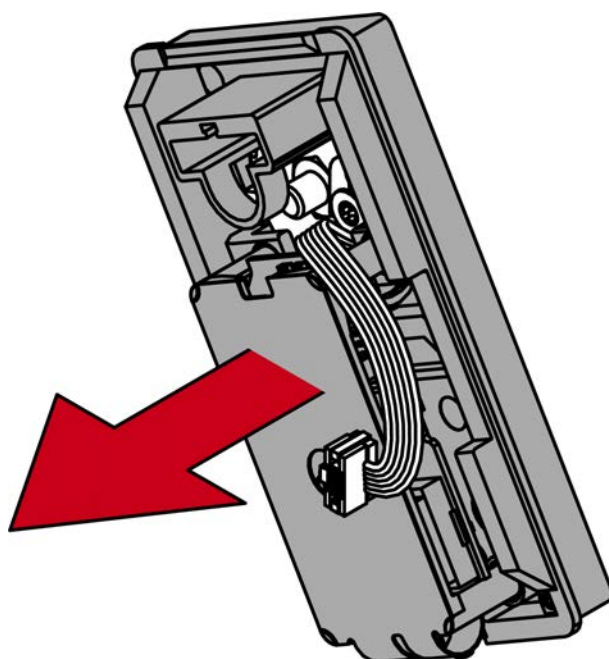
5. Dra ut kabelns kontakt under kretskortet med en spetstång.



6. Vrid läsaren 60° moturs (bajonettlås).

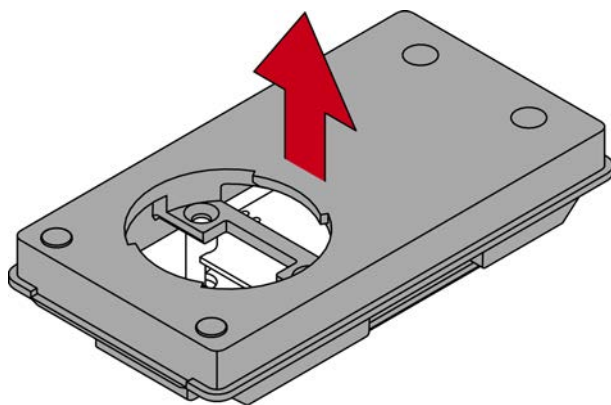
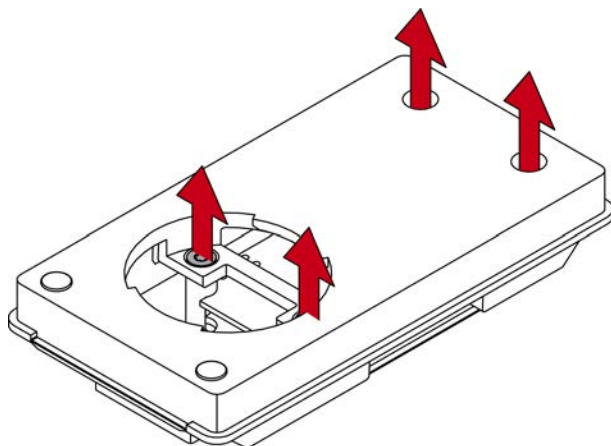


7. Ta bort läsaren från D-uttaget.

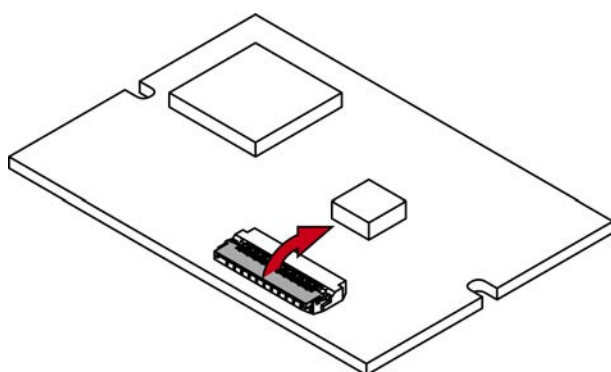




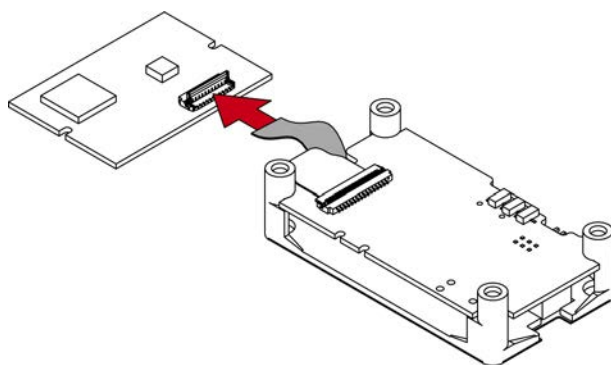
8. Lossa de fyra skruvarna på kretskorthållaren för att separera hållaren och läsarens botten.



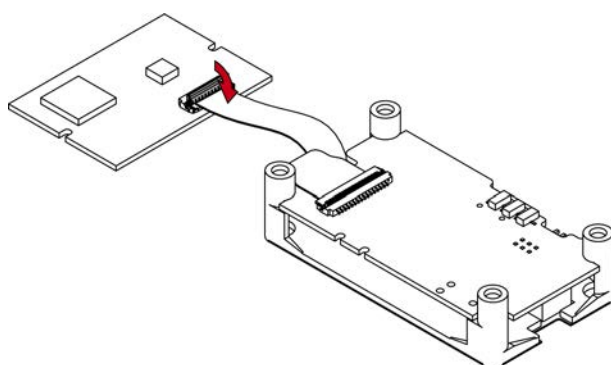
9. Öppna FPC-kontakten fällmekanism på LNI.



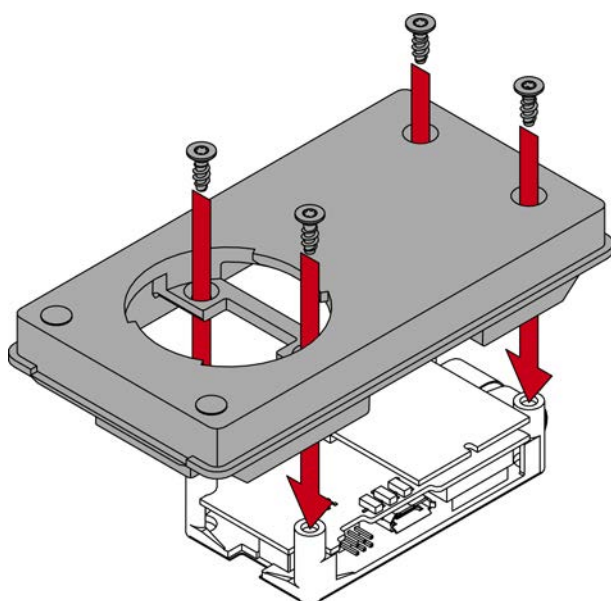
10. Sätt i läsarens fria anslutning i den öppnade FPC-kontakten.



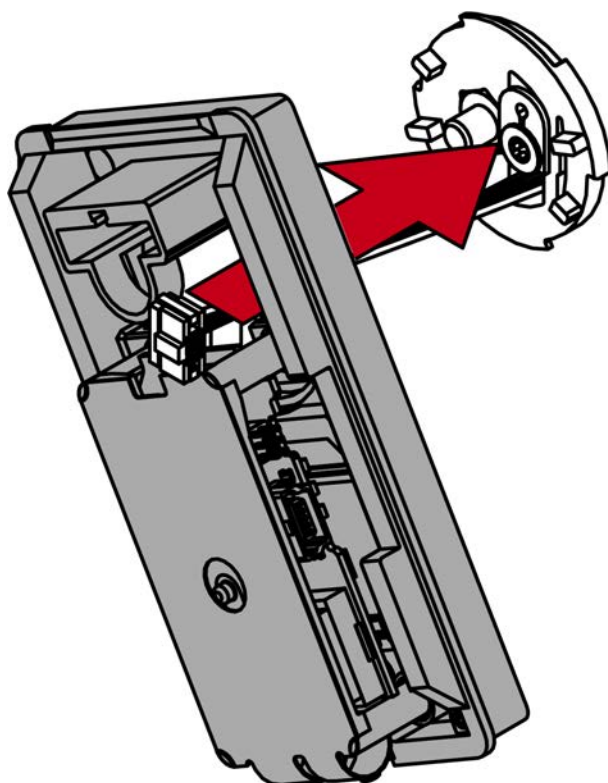
11. Stäng FPC-kontaktens fällmekanism igen.



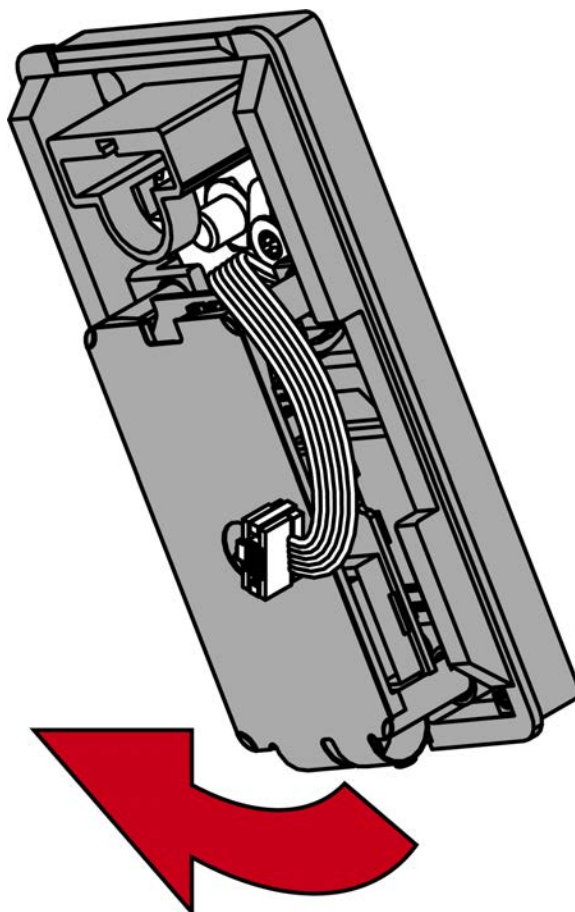
12. Skruva ihop kretskorthållaren och läsarens botten igen.



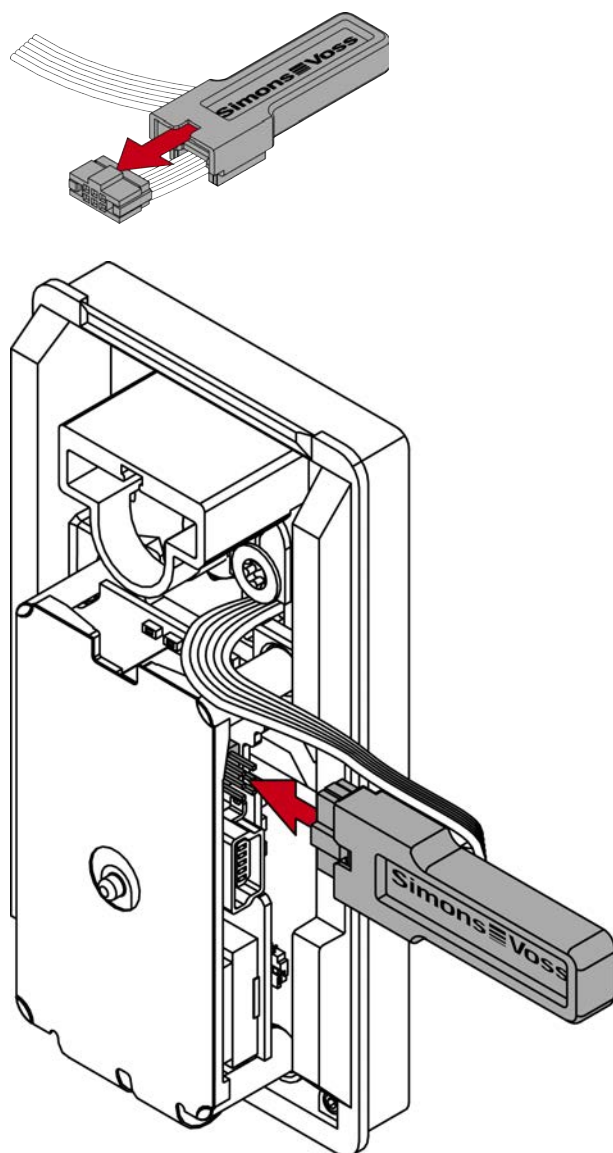
13. Sätt på läsaren snett (ca 60°).



14. Vrid läsaren medurs till rakt läge (bajonettlås).

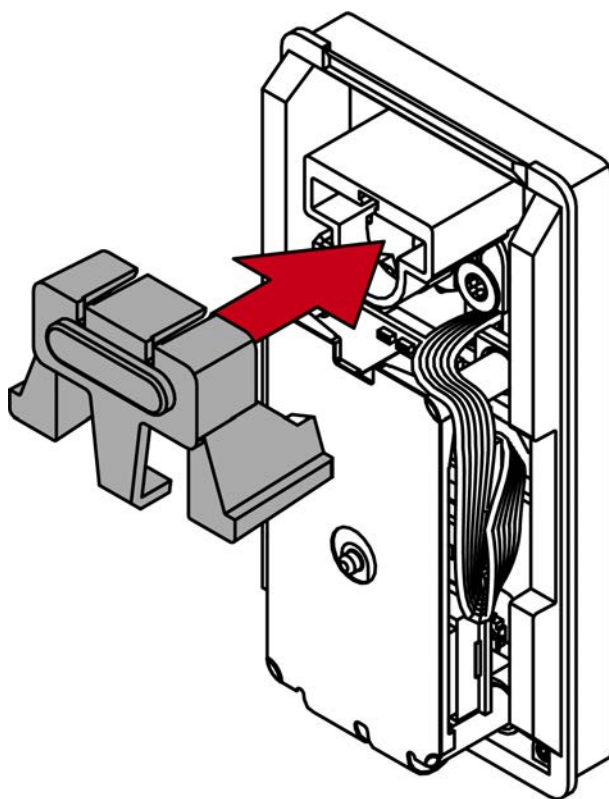


15. Dra förbi kabeln bredvid ljusledarens område.
16. Sätt i kontakten i uttaget med specialvertyget med den utskjutande delen i ledarplattans riktning.



↳ Läsaren piper och blinkar tre gånger.

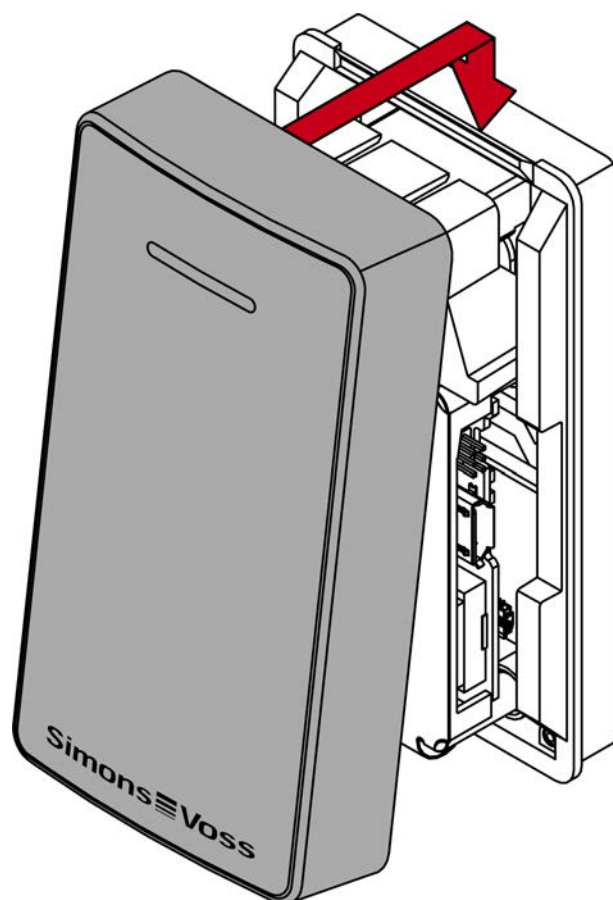
17. Sätt på ljusledare och tryck fast den.



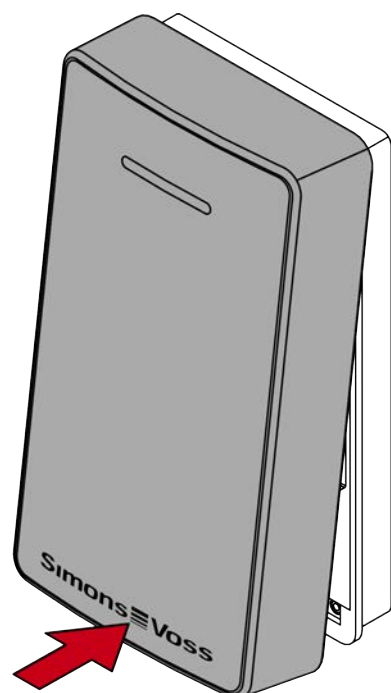
↳ Läsaren är skyddad mot att vridas.

18. Stoppa in överskottskabeln i skåran bredvid kretskortet.

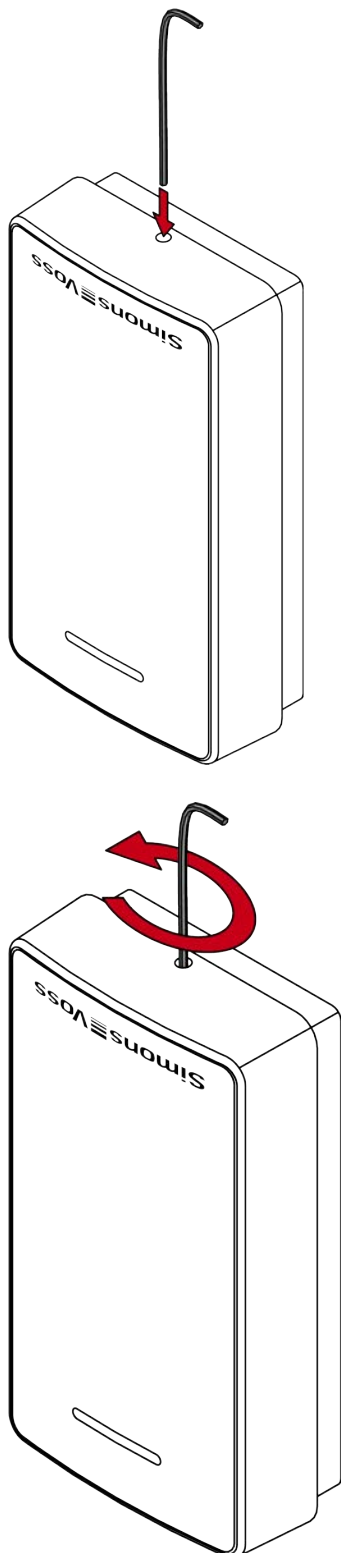
19. Haka fast locket upptill.



20. Stäng locket nedåt.



21. Tryck lätt på locket mot underlaget och skruva ut den nedre skruven moturs (0,9 mm sexkantnyckel) så att den ligger i nivå med locket yta.

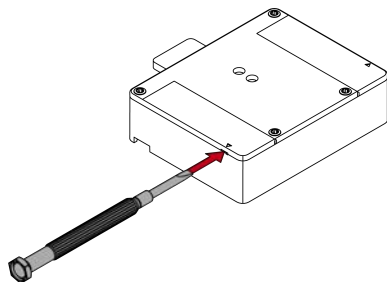


↳ LockNode monterad SmartLocker AX.

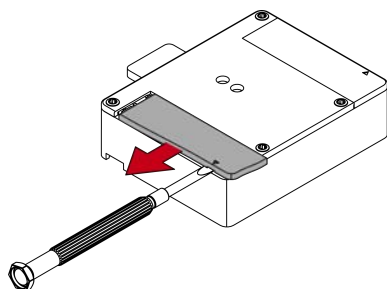
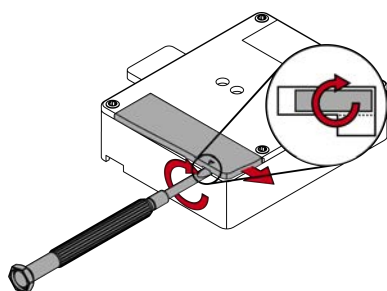
## 9. Batteribyte

- ✓ Baksidan till SmartLocker AX tillgänglig.
- ✓ Spårskruvmejsel finns.

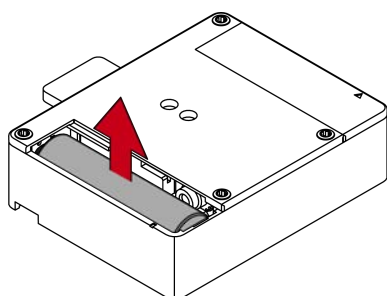
1. Sätt i skruvmejseln i avsedd öppning.



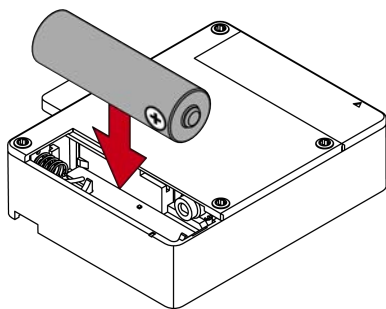
2. Lyft locket genom att vrida på skruvmejseln och skjut det i riktning mot kåpens kant.



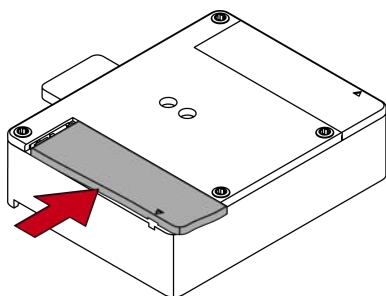
3. Byt batteri (se *Tekniska data* [► 45]).



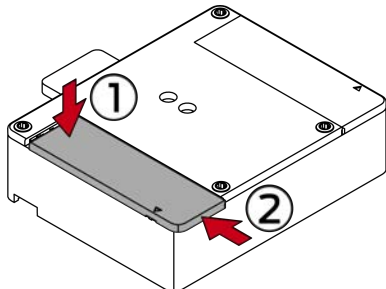




4. Haka först i den långa och sedan den korta fliken på batterifackets lock.



5. Tryck på batterifackets lock och skjut det i riktning mot den korta fliken så att det hakar fast.



6. Gör på samma sätt med det andra batteriet.

↳ SmartLocker AX piper tre gånger.

↳ Batterierna är bytta.

### OBS

#### Kraftigt avvikande beteende med uppladdningsbara batterier.

Uppladdningsbara batterier har andra urladdningsegenskaper än vanliga batterier. Användning av uppladdningsbara batterier leder till mycket varierande batteritider och felaktiga batterivarningar.

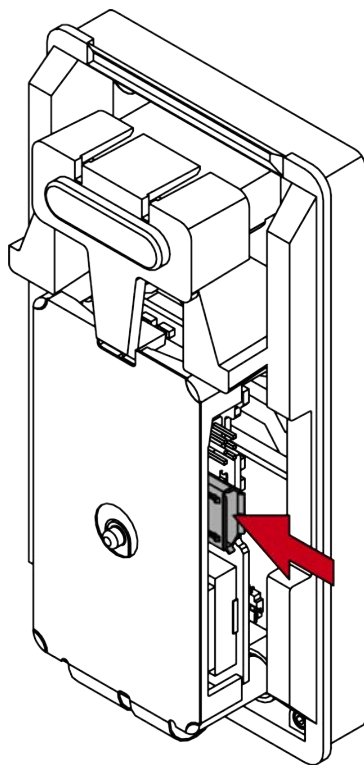
■ Undvik om möjligt användning av uppladdningsbara batterier.

**INFO****Nödströmsförsörjning vid fullständig urladdning.**

Om du ignorerar batterivarningar kan SmartLocker AX sluta fungera. I detta fall går det inte längre att komma åt batterifacket. Du kan ansluta en nödströmsförsörjning för att byta batterier.

**9.1 Nödströmsförsörjning**

1. Skruva skruven på läsarens undersida medurs inåt (0,9 mm insexnyckel).
2. Ta bort locket.
3. Anslut en spänningskälla till mikro-usb-porten (usb-kontakt, usb-laddare, powerbank eller liknande).



4. Använd ett identifikationsmedium.  
↳ SmartLocker AX öppnas.
5. Öppna skåpet, avlägsna mikro-usb-kabeln och montera läsaren igen.

## 10. Signalering

Signal	Betydelse
1× pip	Motorblock låst.
2× piper och blinkar (grönt)	Motorblock upplåst.
3× piper	Återställning/batteribyte sker.
3× piper och blinkar	Motorblock och läsare anslutna.
4× piper och blinkar	LockNode ansluten.
8× piper/blinkar (rött) före öppning	Batterivarningsnivå 1. Batterierna är snart tomma. Byt batterier. Återstående öppningar: Cirka 100
16× piper/blinkar (rött) före öppning	Batterivarningsnivå 2. Batterierna är tomma. Byt batterier omedelbart. Återstående öppningar: Cirka 10

## 11. Demontering

Demontering sker omvänt jämfört med montering. Tryck ljusledaren försiktigt nedåt för att enklare kunna avlägsna locket.

## 12. Tekniska data

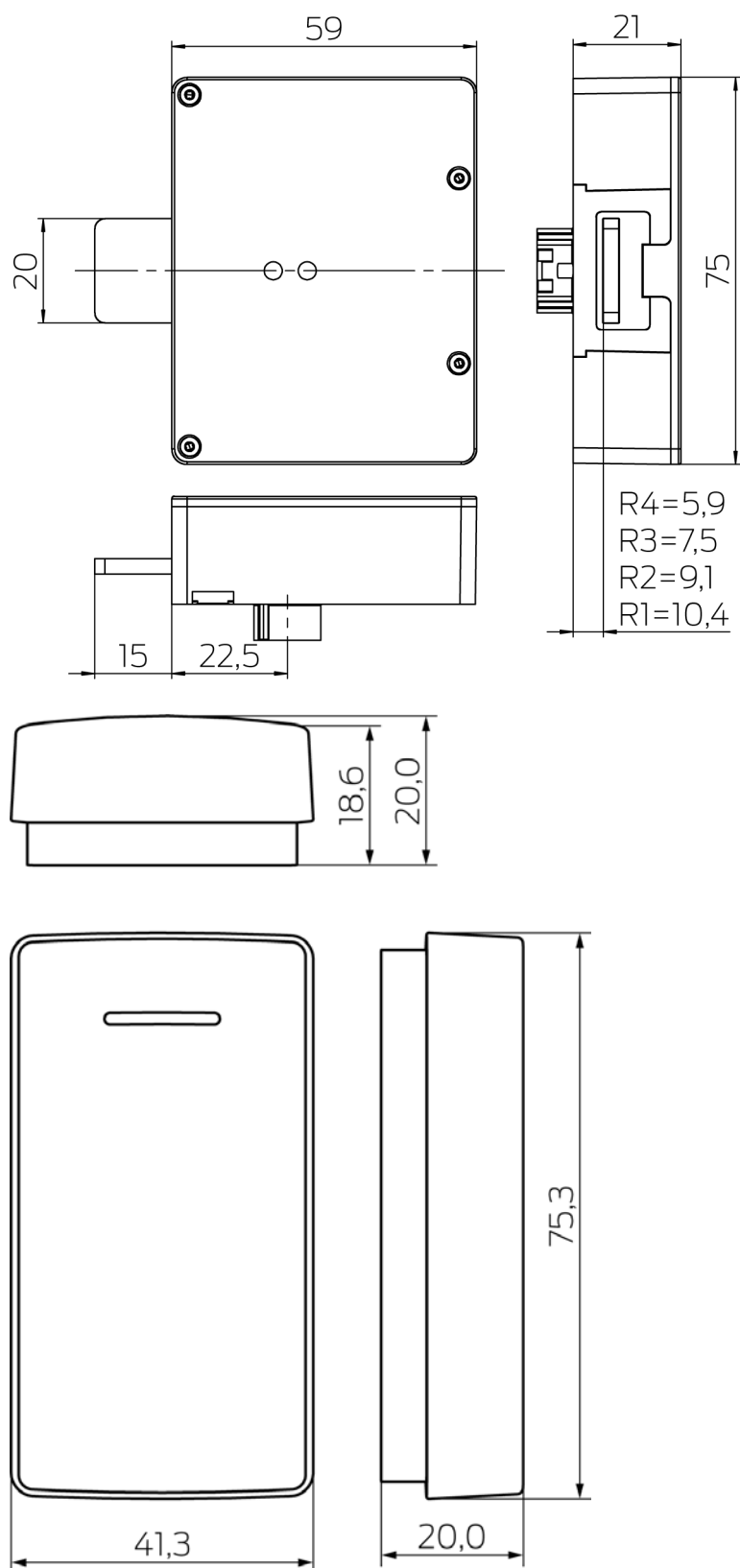
Mått (BxHxD)	Läsare: 41,3 × 75,3 × 20,0 mm, Motorblock: 59 × 75 × 21 mm, Regel: 15 × 20 × 3 mm
Montering	Standardskåplåsfläns (Ø19×16 mm) med dubbel D-form
Material	Glasfiberförstärkt plast
Färger	Antracit
Skyddsklass	IP40
Temperaturområde (Drift)	0 °C till +65 °C
Batterityp	2× AA mignonbatteri 1,5 V (Alkaline)
Batteriets livslängd (3060)	Upp till 60 000 aktiveringar eller upp till 5 års standby (beroende på lästeknik och driftläge)
Signalering	Akustisk (summer) och/eller visuell (LED – grön/röd)
Nätverksfunktion	Ja (integrerad LockNode kan beställas och eftermonteras)
Läsmetoder (3060)	Aktiv (25 kHz), passiv (MIFARE® Classic och DESFire EV1, EV2, EV3, hybrid (aktiv och passiv), Bluetooth Low Energy (BLE) förbereds
Nätverkstyper	Online, virtuellt nätverk och offline (kan kombineras)
Tillträden kan sparas (3060)	3 000
Tidszonsgrupper	100+1 (G2)
Aantal identificatiemediã dat per slot kan worden beheerd	Upp till 64 000

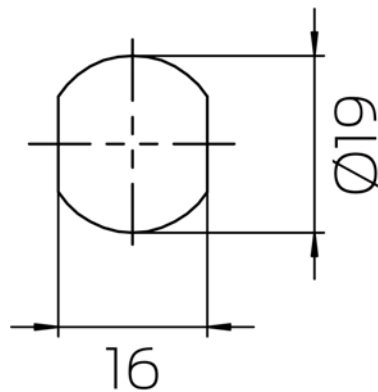
## Utsläpp radio

25 kHz (fL>10 kHz, fH<40 kHz)	-28,5 dBµA/m (10 m avstånd)
13,560060 MHz–13,560719 MHz	14 dBµA/m (10 m avstånd)
868,000 MHz - 868,600 MHz / 869,700 MHz - 870,000 MHz Endast för artikelnummer: SV-LL.*AM*LN*	<25 mW ERP

2360 MHz–2500 MHz	4 mW
-------------------	------

### 12.1 Måttritningar





Beakta följande uppgifter vid bedömning av kompatibiliteten:

### Trädörrar

- Dörren måste vara mellan 10 mm och 25 mm tjock.  
Till metallskåp måste därför minst två adapterplattor användas vid normal materialtjocklek (1 mm bis 2 mm).
- Beroende på regelblock har regeln ett avstånd på 5,9 mm till 10,4 mm till motorblocket. Eventuellt måste du montera adapterplattor på dörrkarmen så att regeln ligger an mot dörrkarmen och dörren inte skallrar.

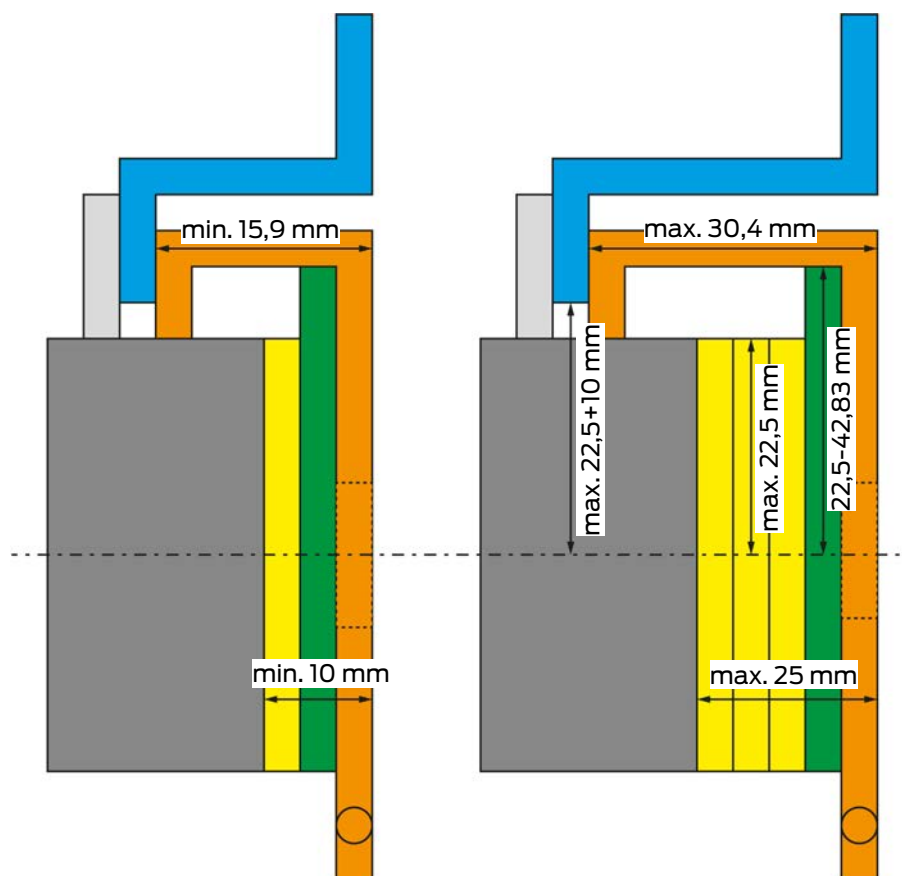
### Metalldörrar

- Dörrplåten och adapterplattorna måste tillsammans vara mellan 10 mm och 25 mm tjocka.  
Till metallskåp måste därför minst två adapterplattor användas vid normal materialtjocklek (1 mm bis 2 mm). På grund av falsen i dörren respektive karmen är användning av adapterplattor i regel nödvändiga ändå.
- Karmens regelanslag får vara maximalt 30,4 mm från dörrens insida när dörren är stängd.
- Avståndet mellan dörrens utsida och regelns insida får uppgå till maximalt 35,4 mm. Hos metalldörrar innebär det att falsen får vara maximalt 10,4 mm hög (A).

## 12.2 Ritningar över installationssituationer

Skåp och skåp finns i många olika utföranden. Jämför ditt skåp med ritningarna nedan för att bedöma din personliga installationssituation.

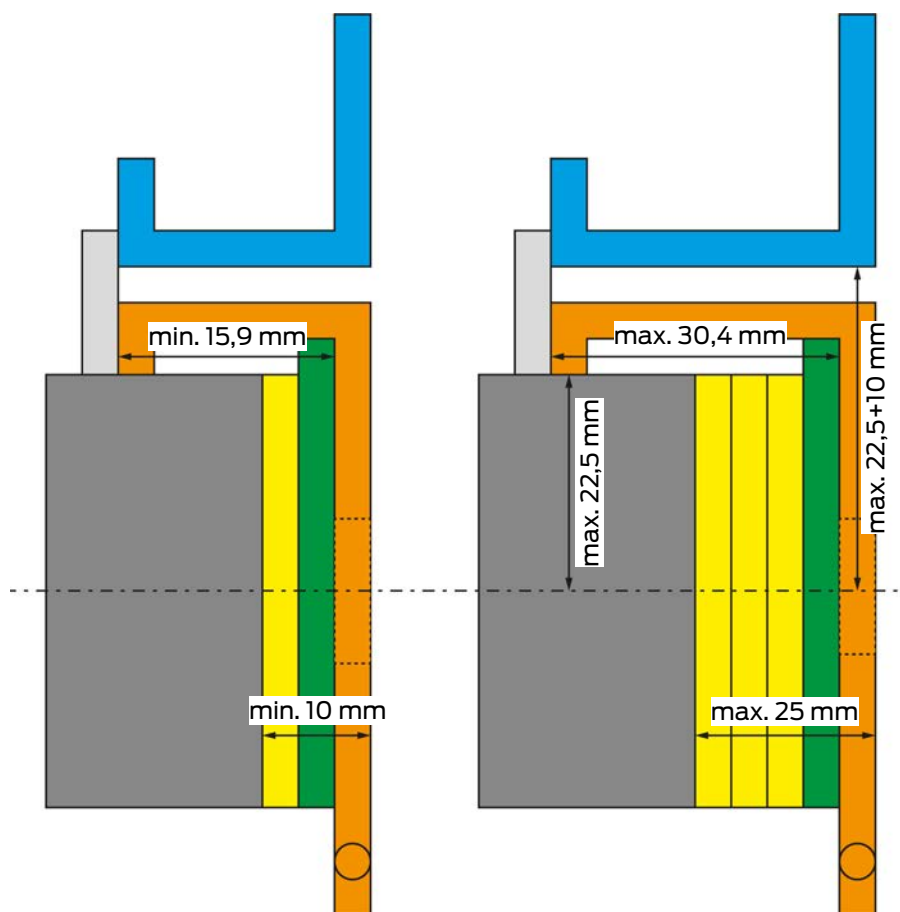
## Skåp av metall 1



- Skåpsram
- Lås
- Motorblock
- Dörr med hål och gångjärn
- Adapterplatta 5 mm (variabel)
- Adapterplatta 5mm

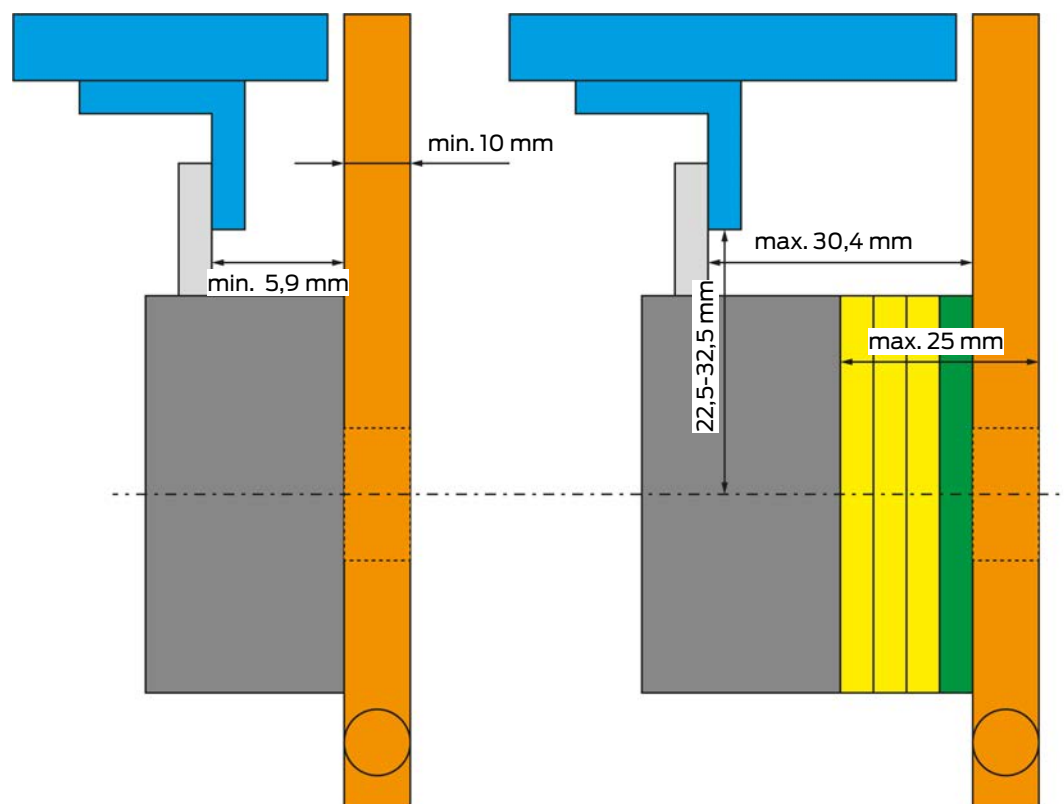


## Skåp av metall 2



- Skåpsram
- Lås
- Motorblock
- Dörr med hål och gångjärn
- Adapterplatta 5 mm (variabel)
- Adapterplatta 5mm

## Skåp i trä



- Dörrkarm med stoppfäste
- Bult
- Motorblock
- Dörr med hål och gångjärn
- Adapterplatta 5 mm (variabel)
- Adapterplatta 5 mm

## 13. Försäkran om överensstämmelse

Häri förklarar SimonsVoss Technologies GmbH att varan (SV-LL.\*AM\*LN\*, SV-LL.\*AM\*) uppfyller följande riktlinjer:

- 2014/53/EU -RED-  
eller för Storbritannien: Förenade kungarikets lag 2017 nr 1206  
-Radioutrustning-
- 2011/65/EU -RoHS-  
eller för Storbritannien: Förenade kungarikets lag 2012 nr 3032 -RoHS-



Den fullständiga texten till EU-försäkran om överensstämmelse finns på följande internetadress: [www.simons-voss.com/se/certifikat.html](http://www.simons-voss.com/se/certifikat.html).

Den fullständiga texten till UK-försäkran om överensstämmelse finns på följande internetadress: [www.simons-voss.com/se/certifikat.html](http://www.simons-voss.com/se/certifikat.html).

## 14. Hjälp och ytterligare information

### Infomaterial/dokument

Detaljerad information om drift och konfiguration samt andra dokument finns på webbplats:

<https://www.simons-voss.com/se/dokument.html>

### Försäkringar om överensstämmelse

Förklaringar om överensstämmelse och andra certifikat för denna produkt finns på webbplats:

<https://www.simons-voss.com/se/certifikat.html>

### Informationen är öppen

- Produkten (SV-LL.\*AM\*LN\*, SV-LL.\*AM\*) får inte slängas i hushållssoporna utan ska lämnas in på en kommunal uppsamlingsplats för elektriskt och elektroniskt avfall i enlighet med direktiv 2012/19/EU.
- Defekta eller uttjänta batterier ska återvinnas i enlighet med direktiv 2006/66/EG.
- Beakta gällande lokala bestämmelser gällande separat bortskaffande av batterier.
- Avfallshantera förpackningsmaterial på ett miljövänligt sätt.



### Teknisk support

Vår tekniska support hjälper dig gärna (fast telefon, kostnaden beror på leverantör):

+49 (0) 89 / 99 228 333

Vill du hellre skriva ett e-postmeddelande?

[support-simonsvoss@allegion.com](mailto:support-simonsvoss@allegion.com)

### FAQ

Information och hjälp finns på rubriken Vanliga frågor:

<https://faq.simons-voss.com/otrs/public.pl>

### Adress

SimonsVoss Technologies GmbH  
Feringastr. 4  
D-85774 Unterföhring  
Tyskland



## Om SimonsVoss

SimonsVoss, pionjären inom fjärrstyrd, kabellös låsteknik, erbjuder systemlösningar med ett brett produktutbud för områdena SOHO, små och stora företag samt offentliga inrättningar. Låssystemen från SimonsVoss kombinerar intelligent funktionalitet, hög kvalitet och prisbelönt tysk design Made in Germany.

SimonsVoss är en innovativ systemleverantör som sätter värde på skalbara system, hög säkerhet, tillförlitliga komponenter, effektiv programvara och enkel användning.

SimonsVoss är teknikledande inom digitala låssystem och vår fokus på innovation, hållbart tänkande och handlande samt uppskattning av våra medarbetare och samarbetspartner är nyckeln till vår framgång.

SimonsVoss är ett företag i ALLEGION Group – ett globalt nätverk inom området säkerhet. Allegion är representerat i cirka 130 länder runt om i världen ([www.allegion.com](http://www.allegion.com)).

### Tysk Kvalitet

För SimonsVoss är „Made in Germany“ inte en slogan utan en garanti. Alla våra produkter och system utvecklas och tillverkas i vårt eget produktionscenter i Osterfeld, Tyskland.

© 2024, SimonsVoss Technologies GmbH, Unterföhring

Med ensamrätt. Texter, bilder och grafiker är upphovsrättsskyddade.

Innehållet i detta dokument får varken kopieras, distribueras eller ändras. För mer information, besök SimonsVoss hemsida. Reservation för tekniska ändringar.

SimonsVoss och MobileKey är registrerade varumärken som tillhör SimonsVoss Technologies GmbH.

**SimonsVoss**  
technologies

Made in Germany

A BRAND OF

