



SIMONS VOSS

MobileKey Låsecylinder (Z4)

Håndbog

15.10.2024

Simons  Voss
technologies

Indholdsfortegnelse

1.	Anvendelsesområder	5
2.	Generelle sikkerhedshenvisninger.....	6
3.	Produktspecifikke sikkerhedsanvisninger	9
4.	Generelt	12
4.1	Produktbeskrivelse	12
4.2	Udvidelse af låsecylinderen	13
4.3	Konstruktion Halvcylinder	14
4.4	At åbne og lukke udefra	14
4.5	At åbne og lukke indefra	14
5.	Udførelser	16
5.1	FD-Version (Standard).....	17
5.2	HZ-Version (Standard)	17
5.3	HZ-version (selvlåsende).....	17
5.4	ZK-version.....	19
5.5	FH-version.....	19
5.6	TS-version.....	20
5.7	MR-option.....	20
5.8	MS-version.....	21
5.9	SKG hhv. VdS-versioner (SZ).....	21
5.10	AP-version.....	22
5.11	AP2-version	23
5.12	CO-version	23
5.13	WP-version (FD).....	24
5.14	WP-version (HZ/CO/AP)	24
5.15	SW-version (CO).....	24
5.16	VR – version (HZ).....	24
5.17	DK-Version (HZ)	24
5.18	DM-version.....	25
5.19	Hybrid version.....	25
5.20	Ekstra længde	25
5.21	Eksempler på brug af låsecylinder.....	25
6.	Montagevejledning.....	27
6.1	Generelle henvisninger.....	27

6.2	Programmering af låsecylinder	27
6.3	Montagevariationer	27
6.3.1	Montage.....	27
6.3.2	Montage af antipanikcylinder	31
6.3.3	Montage af SKG/VdS cylinder	34
6.3.4	Halvcylinder DK/MR.....	35
6.3.5	Montage SwissRound.....	42
6.3.6	Magnetisk plade til DoorMonitoring.....	42
6.4	Kernebeskyttelsesadapter.....	43
6.4.1	Montage Z4.KA & Z4.KA.SET	43
6.4.2	Montage Z4.MP.KA.SET	44
6.5	Montering LockNode	45
6.5.1	Montering LockNode	45
6.5.2	Montering LockNode MP	46
7.	Toner.....	50
7.1	Batteriadvarel	50
7.2	Batteriadvarel Transponder.....	53
8.	Batteriskifte "System 3060"	54
8.1	Generelle henvisninger.....	54
8.2	Batterilevetid	54
8.3	Som beskrevet ovenfor skifter låsecylinderen til en lager- (G1) hhv. freezemode (G2), hvis batteriadvarelstrin 2 ignoreres.	55
8.3.1	Lagermodus (G1)	55
8.3.2	Freezemode (G2)	55
8.4	Fremgangsmåde	56
8.5	Fremgangsmåde Yderknop (MH-cylinder)	57
9.	Vedligeholdelse, rengøring og desinficering	59
10.	Indsatsmuligheder	60
10.1	Generelt.....	60
10.2	Branddøre	60
10.3	Døre i forløbet af en redningsvej	60
10.4	Indbygningssituationer udendørs	60
11.	Tilbehør	61
11.1	Knopper.....	61
11.2	Kernebeskyttelsesadapter (Z4.KA.SET)	61
11.3	Kernebeskyttelsesforlænger til SKG/VDS cylinder (Z4.KA.SET2.)	61
11.4	Kernebeskyttelsesforlænger til SKG/VDS cylinder (Z4.KA.SET2.IT.)	61

11.5	Værktøj	61
11.6	Batterisæt	62
12.	Tekniske data.....	63
12.1	Låsecylinder	63
12.2	Halvcylinder.....	65
12.3	Måltegninger cylinder	66
13.	Overensstemmelseserklæring	67
14.	Hjælp og flere oplysninger	68

1. Anvendelsesområder

Digitale SimonsVoss-MobileKey lukning cylinder indbygges i de dertil beregnede dørlåse, (f.eks. DIN-indstikslåse), for at integrere dem i et digitalt låsesystem.

Den digitale MobileKey lukning cylinder må kun anvendes til det beregnede formål i en dertil beregnet dør. Anden brug er ikke tilladt!

Digitale MobileKey lukning cylinder fås i forskellige længder. Valget af den rigtige størrelse er af afgørende betydning. Længden af låsecylinderen er trykt på emballagen og kan altid måles efter. Hvis cylinderen er for kort, kan knoppen ikke monteres. Hvis cylinderen er for lang, kan den vrides ud af låsen. Cylinderen skal rage mindre end 3 mm frem på begge sider af døren, for at sikre en korrekt drift.

Produktet må på ingen måde ændres, med mindre det er i overensstemmelse med de i brugsanvisningen beskrevne ændringer.

2. Generelle sikkerhedshenvisninger

Signalord: Mulige direkte virkninger i tilfælde af manglende overholdelse

FARE: Død eller alvorlig personskade (sandsynlig)

ADVARSEL: Død eller alvorlig personskade (muligt, men usandsynligt)

FORSIGTIG: Mindre skade

OPMÆRKSOMHED: Materiel skade eller fejlfunktion

BEMÆRK: Lidt eller ingen



ADVARSEL

Spærret adgang

Hvis komponenter er fejlagtigt monteret og/eller programmeret, kan adgang til en dør forblive spærret. For følgeskader, der skyldes spærret adgang, fx til personer, der er sårede eller i fare, tingsskader eller andre skader, hæfter SimonsVoss Technologies GmbH ikke!

Blokeret adgang gennem manipulation af produktet

Hvis du selv ændrer produktet, kan der opstå funktionsfejl, og adgang via en dør kan blokeres.

- ❑ Modificer kun produktet, når det er nødvendigt, og kun på den måde, der er beskrevet i dokumentationen.

Batteri må ikke indtages. Forbrændingsfare på grund af farlige stoffer

Dette produkt indeholder litium-knapceller. Hvis knapcellen sluges, kan det medføre alvorlige indre forbrændinger inden for to timer og dødsfald.

1. Opbevar nye og brugte batterier uden for børns rækkevidde.
2. Hvis batterirummet ikke kan lukkes ordentligt, må produktet ikke længere benyttes, og det opbevares uden for børns rækkevidde.
3. Hvis du tror, at batterier er blevet slugt eller befinder sig i en legemsdel, skal du straks søge lægehjælp.

Eksplodingsfare på grund af forkert batteritype

Isætning af den forkerte batteritype kan resultere i en eksplosion.

- ❑ Brug kun de batterier, der er specificeret i de tekniske data.



FORSIGTIG

Brandfare ved batterier

Batterierne kan udgøre en brand- eller forbrændingsfare ved forkert behandling.

1. Forsøg ikke at oplade, åbne, opvarme eller brænde batterierne.
2. Kortslut ikke batterierne.

OPMÆRKSOMHED

Beskadigelse på grund af elektrostatisk afladning (ESD) med huset åbent

Dette produkt indeholder elektroniske komponenter, som kan blive beskadiget på grund af elektrostatisk afladning.

1. Brug ESD-beskyttede arbejdsmaterialer (f.eks. jordforbindelsesbånd).
2. Opret jordforbindelse før arbejde, hvor du kan komme i kontakt med elektronikken. Indfat i denne forbindelse jordforbundne metaloverflader (f.eks. dørkarme, vandrør eller varmeventiler).

Beskadigelse på grund af væske

Dette produkt indeholder elektroniske og/eller mekaniske komponenter, som kan blive beskadiget på grund af alle typer væsker.

- Hold væsker væk fra elektronikken.

Beskadigelse på grund af aggressive rengøringsmidler

Produktets overflade kan blive beskadiget på grund af uegnede rengøringsmidler.

- Brug kun rengøringsmidler, der er velegnede til kunststof- og metaloverflader.

Beskadigelse på grund af mekanisk påvirkning

Dette produkt indeholder elektroniske komponenter, som kan blive beskadiget på grund af alle typer mekanisk påvirkning.

1. Undgå at berøre elektronikken.
2. Undgå at udsætte elektronikken for andre mekaniske påvirkninger.

Beskadigelse på grund af fejltilslutning

Dette produkt indeholder elektroniske komponenter, som kan blive beskadiget på grund af fejltilslutning af spændingskilden.

- Sørg for ikke at fejltilslutte spændingskilden (batterier eller netdele).

Driftsforstyrrelse på grund af radiostøj

Dette produkt kan under visse omstændigheder påvirkes af elektromagnetiske eller magnetiske forstyrrelser.

- Montér eller anbring ikke produktet umiddelbart i nærheden af enheder, som kan medføre elektromagnetiske eller magnetiske forstyrrelser (strømforsyninger!).

Kommunikationsfejl på grund af metaloverflader

Dette produkt kommunikerer trådløst. Metaloverflader kan reducere produktets rækkevidde væsentligt.

- Montér eller anbring ikke produktet på eller i nærheden af metaloverflader.



BEMÆRK

Korrekt anvendelse

MobileKey-produkter er kun beregnet til åbning og lukning af døre og sammenlignelige genstande.

- ❑ Anvend ikke MobileKey-produkter til andre formål.

Funktionsfejl på grund af dårlig kontakt eller anden afladning

For små / forurenede kontaktområder eller forskellige afladede batterier kan føre til funktionsfejl.

1. Anvend kun batterier, som er frigivet af SimonsVoss.
2. Berør ikke de nye batteriers kontakter med hænderne.
3. Anvend rene og fedtfrie handsker.
4. Skift derfor altid alle batterier samtidigt.

Forskellige tidspunkter for G2-låse

Den interne tidsenhed i G2-låsene har en teknisk tolerance på op til ± 15 minutter pr. år.

- ❑ Omprogrammer regelmæssigt tidskritiske låse.

Krævede kvalifikationer

Installation og idriftsættelse kræver specialiseret viden.

- ❑ Kun uddannet personale må installere og idriftsætte produktet.

Forkert montering

SimonsVoss Technologies GmbH påtager sig ikke noget ansvar i tilfælde af skade på dørene eller komponenterne grundet forkert montering.

Ændringer eller tekniske videreudviklinger kan ikke udelukkes og kan foretages uden forudgående varsel.

Den tyske sprogversion er den originale brugsanvisning. Andre sprog (udkast på kontraktsproget) er oversættelser af de originale instruktioner.

Læs og følg alle installations-, installations- og idriftsættelsesinstruktioner. Overfør disse instruktioner og eventuel vedligeholdelsesinstruktion til brugeren.

3. Produktspecifikke sikkerhedsanvisninger



ADVARSEL

Funktionsfejl i flugtdørsfunktionen

Brugen af uegnede eller ikke-operationelle komponenter kan forringe en flugtdørs funktion. Hvis du bruger antipanikcylinderen i uautoriserede låse, kan flugtdørsfunktionen blive afbrudt og kan ikke udløses igen.

1. Sørg for, at alle låsens dele befinder sig i driftsklar tilstand.
2. Sørg for, at indstikslåsens panikfunktion er garanteret.
3. Se venligst låseproducentens dokumentation.
4. Brug antipanikcylinderen inden for det foreskrevne temperaturområde.
5. Udfør en funktionstest efter installation, konvertering eller udskiftning af batteriet i antipanikcylinderen.



FORSIGTIG

Anvendelse af antipanik-udførelse af låsecylinderen i ikke godkendte låse

Hvis antipanik-udførelsen af låsecylinderen anvendes i ikke godkendte låse, kan flugtdørsfunktionen forstyrres og ikke frigives igen.

1. Anvend kun antipanik-udførelsen af låsecylinderen i låse, hvor låsecylinderen også udtrykkeligt er godkendt.
2. Overhold de forskellige låseproducenters vejledninger.
3. Kontakt SimonsVoss Technologies GmbH for flere oplysninger om dette tema (se *Hjælp og flere oplysninger* [▶ 68]).

Håndskader på grund af medbringer, der smutter tilbage

I antipanik-udførelsen af låsecylinderen anvendes en fjederspændt medbringer. Denne medbringer kan smutte tilbage i ikke monteret tilstand og medføre håndskader.

- Berør ikke antipanik-udførelsen af låsecylinderen i området ved medbringeren.

OPMÆRKSOMHED

Beskadigelse på grund af fugt ved udendørs anvendelse

Fugt kan beskadige elektronikken.

1. Anvend WP-varianten, hvis låsecylinderen skal anvendes udendørs eller ved øget luftfugtighed (bade- eller vaskerum).
2. Sæt forsigtigt låsecylinderen i, så skader på O-ringene undgås.

Mekanisk beskadigelse af knap på grund af hindringer

Hvis knappen på grund af indbygningssituationen kan støde imod væggen eller andre genstande, kan den blive beskadiget.

- Anvend en egnet dørstopper i sådanne indbygningssituationer.

Mekanisk beskadigelse af knappen på grund af misbrug som døråbner

Nogle døre er meget massive og tunge. Knappen er ikke egnet til at åbne sådanne døre.

1. Træk ikke i rattet for at åbne døre.
2. Stil døråbner (egnede greb) til rådighed for at undgå misbrug af knappen.

Dørovervågning i gearlåse

DoorMonitoring cylinderen er ikke egnede til drift i flerpunktlåse med gear (gearlåse). Undtagelse: DM.AP2, uden rigelovervågning.

- Brug ikke DoorMonitoring-cylinderen i gearlåse.



BEMÆRK

Serviceafstand på ikke over en måned ved nødudgangslåse

I henhold til EN 179 (tillæg C) skal vedligeholdelse af nødudgangslåse med intervaller på højst en måned sikre, at alle dele af låsen er i en tilfredsstillende driftsmæssig tilstand.

Indbefattet personer uden identifikationsmedium

Den frit drejende udgave af låsecylinderen kan fra begge sider kun åbnes med et identifikationsmedium.

- Sørg for, at der ikke er personer uden identifikationsmedium i det aflåste område.

Længden på låseanlæggets adgangskode

Af sikkerhedsårsager skal låseanlæggets adgangskode bestå af mindst 8 tegn. Kodelængden ved digitale låsecylindere (*både ved system 3060/3061 og MobileKey*) svarer til 2^{168} bit.

Fejlfunktion ved indvendig knop på grund af fugt

Låsecylinderens indvendige knop har kapslingsklasse IP40 og er dermed ikke fugtbeskyttet.

- Sørg for, at den indvendige knop ikke kan komme i kontakt med vand.

Batteriskift må kun udføres af uddannet fagpersonale og kun med den dertil beregnede batterinøgle (Z4.SCHLUESSEL)!

Programmering med forældet LSM-version

Nye komponenter kan kun programmeres med den aktuelle version af LSM.

Låsen er stram på grund af stram falle eller rigel

Hvis indstikslåsens falle eller rigel er stram, så er låsecylinderen ligeledes stram.

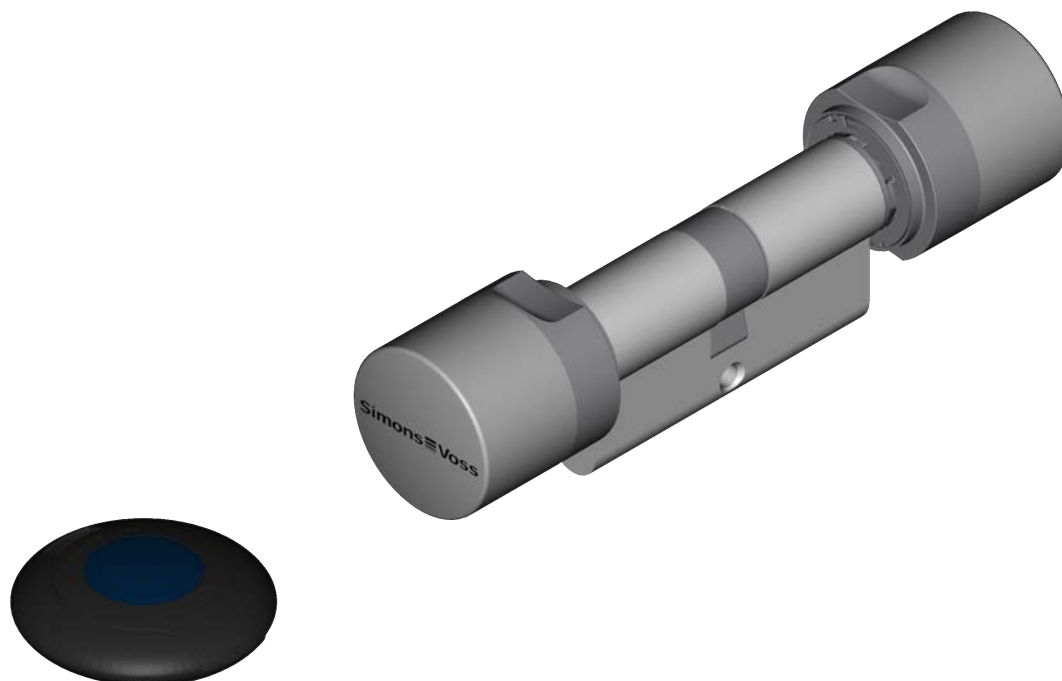
- Kontrollér, om indstikslåsens falle eller rigel er letgående.

Montagefejl på grund af fejlbestilling

Hvis der laves fejl under måling af døren og der bestilles en låsecylinder, vil denne låsecylinder ikke passe.

- Kontrollér målene af døren igen før bestilling.
-

4. Generelt



4.1 Produktbeskrivelse

Det digitale låse- og adgangskontrolsystem 3060 fra SimonsVoss er en elektronisk variant af et mekanisk låseanlæg med samme funktionalitet som en klassisk adgangskontrol.

Den digitale låsecylinder 3061 og den digitale halv cylinder udgør en central komponent i låse- og adgangskontrolsystemet. Trådløs kommunikation erstatter den mekaniske genkendelse i en nøgle.

I denne produktbeskrivelse omtales såvel låsecylinderen som halv cylinderen. Konstruktion og funktion af de to produkter er på mange måder ens. Der henvises til forskelle mellem begge produkter såvel som til forskellige varianter i de relevante kapitler.

Såfremt det ikke er nævnt specifikt eller fremgår af teksten, betyder ordet "låsecylinder" både låsecylinderen og halv cylinderen i dette dokument.

Dataoverførsel til autentificering sker med en transponder (25kHz induktiv) eller et SmartCard i RFID Standard RFID Standard MIFARE® Classic eller MIFARE® DESFire.

Vedr. detaljer om SmartCard produkterne (SC) henvises til de respektive håndbøger. Denne beskrivelse nævner SC cylinderen, men beskriver den ikke i dybden.

Låsecylinderen findes i forskellige varianter og profilstandarder (f.eks. DIN 18252/EN1303), så den kan eftermonteres i næsten alle låse i verden. Større sikkerhed, større fleksibilitet, lavere omkostninger, virker i netværk uden kabler på dør og ramme, lave monteringsomkostninger - med den digitale låsecylinder 3061 kan dette opfyldes med det samme.

Den digitale låsecylinder 3061 forsynes med strøm fra to redundant monterede batterier. Gennem denne integrerede spændingsforsyning er cylinderen selvstændig. Derved bortfalder behovet for et kabel på døren. Sikkerhed for udfald øges yderligere takket være et intelligent batteriadvarelssystem.

Systemelementene fra SimonsVoss leveres fra fabrikken i ukonfigureret stand. Først ved den første programmering bliver dette tildelt låseanlægget. Dette letter lagerføringen og forenkler produktforvaltningen.

Alle låsecylindre kan integreres fuldstændigt på grund af modulopbygningen i SimonsVoss 3060 og kan som alle SimonsVoss komponenter programmeres med låseplanssoftwaren. Forskellige andre ID-medier (f.eks. pinkodetastatur 3068, biometrilæser Q3008 eller CompactReader 3078) kan tilsluttes trådløst. Ved senere udvidelser kan cylinderen tilsluttes netværket trådløst og forvaltes i en online-netværk.

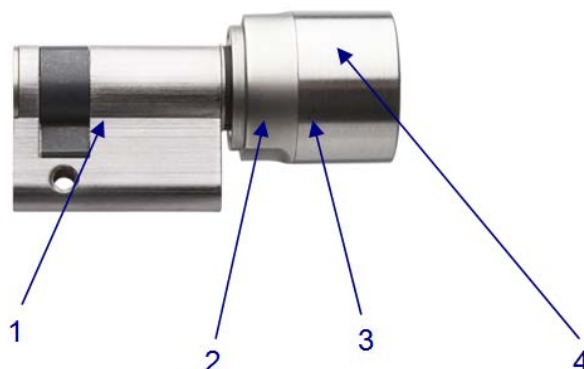
Låsecylinderen leveres i to forskellige Firmware-generationer - G1 og G2. G2 råder over en kraftigere logprotokol end G1. Dette giver mulighed for at danne et større og mere effektivt låseanlæg. Desuden skrives adgangsberettigelse både på låsecylinderen og på transponderen, hvad der muliggør en højere fleksibilitet ved programmeringen. Man kan desuden aktivere et G2-system virtuelt, dvs. berettigelser og spærrelister skrives på transponderen og overføres til låseanlægget. For yderligere detaljer henvises til G2-håndbogen.

4.2 Udvidelse af låsecylinderen



1. Inderknop
2. Batterier / Elektronik
3. Aktor
4. Boringsbeskyttelse
5. Yderknop

4.3 Konstruktion Halvcylinder



1. Aktor
2. Elektronik
3. Batterier
4. Knop

4.4 At åbne og lukke udefra

Ved fritdrejende låsecylinder (FD)

Ved fritdrejende MobileKey lukning cylinder drejer yder- og inderknoppen frit i ikke-aktiveret stand. Det er ikke muligt at åbne og lukke døren uden gyldigt ID-medium. Identifier dig ved at aktivere cylinderen med det gyldige ID-medium ved yderknoppen. Såfremt det drejer sig om et berettiget ID-medium, lyder en dobbelt signaltone samt et dobbelt blink i blå LED, og låsecylinderen tilkobler. Drej yderknoppen i spærre- respektive åbningsretningen. Du har ca. fem sekunder til at gennemføre denne proces. Koblingstiden kan konfigureres. Derefter lyder en enkelt signaltone og yder- hhv inderknoppen drejer igen frit. Vær sikker på, at yder- respektive inderknappen på låsecylinderen igen drejer sig frit efter koblingsprocessen.



BEMÆRK

Såfremt det drejer sig om et ID-medium, der på grund af tidszoneplanen momentant ikke er tilladt, lyder en enkelt signaltone. Cylinderen tilkobler dog ikke, så at yder- hhv. inderknoppen fortsat drejer frit og døren lader sig ikke åbne. Denne reaktion skal indstilles separat i fremmedsystemet.

4.5 At åbne og lukke indefra

Ved fritdrejende låsecylindere (FD)

Ved fritdrejende MobileKey lukning cylinder drejer yder- og inderknoppen frit i ikke-aktiveret stand. At åbne eller lukke døren udefra er kun muligt ved aktivering af ID-mediet ved inderknoppen.

Ved ikke-fritdrejende låsecylindere (CO)

Fast tilkoblede MobileKey lukning cylinder på indersiden kan betjenes indefra uden ID-medium. I dette tilfælde kan døren åbnes og lukkes indefra uden et berettiget ID-medium.

5. Udførelser

For at leve op til markedets forskellige krav tilbydes den digitale MobileKey lukning cylinder i forskellige versioner. De forskellige versioner kendetegnes ved en forkortelse. De forskellige versioner kan kombineres:

AFKORTNING	BETEGNELSE	LÅSECYLINDERE	HALVCYLINDER
FD	Standard (frit roterende)	X	
HZ	Halvcylinder		X
ZK	Adgangskontrol	X	X
FH	Brandhæmmende udgave	X	
TS	Tastaturstyring	X	
MR	Multiløb	X	X
MS	Messingudførelse	X	X
SKG	VdS cylinder i klasse AZ	X	
VDS	VdS cylinder i klasse BZ	X	
AP	Antipanikfunktion	X	
CO	Comfortcylinder	X	
WP	Vandfast - WP	X	X
SW	Havvandsfast	X	
WN	Integreret netværk	X	X
SC	SmartCard-Version	X	
VR	Forkortet rækkevidde		X
DK	Aftagelig knop		X
DM	Door Monitoring	X	

For detaljer om hvilke versioner der kan kombineres, henvises til de respektive produktkataloger. Derudover tilbydes låsecylinderen i forskellige profiler, for at imødekomme de regionale forskelle:

PROFIL	LÅSECYLINDERE	HALVCYLINDER
--------	---------------	--------------

Standard Europrofilcylinder efter DIN 18252/ EN1303	X	X
Skandinavisk Oval		X
British Oval	X	
Swiss Round	X	X

Til amerikanske dørprofiler tilbydes MobileKey lukning cylinder desuden i varianten Mortise og RIM Cylinder.

5.1 FD-Version (Standard)

MobileKey lukning cylinder, fritdrejende på begge sider.

Dobbeltknopcyklinderen .FD er til rådighed fra en længde på 30-30 mm.

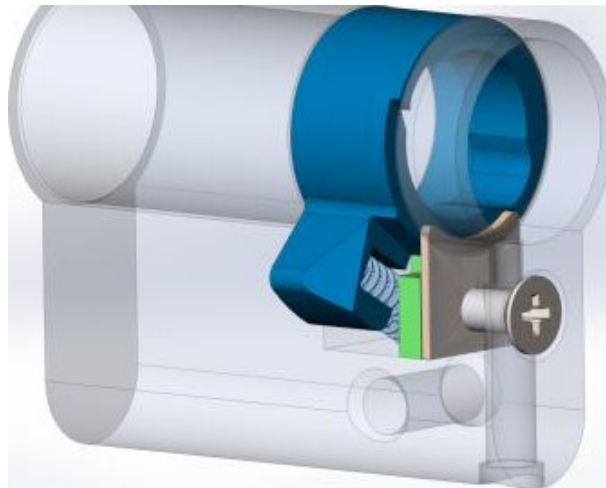
5.2 HZ-Version (Standard)

Standardversionen af halvcyklinderen.



5.3 HZ-version (selvlåsende)





Variant af halvcyllinderen med selvåbning ved hjælp af en fjederbelastet lås med en fast nulstillingsposition. På grund af fjederen og den skrå kant på kammern er låsning mulig uden identifikationsmedium ved at trykke den ind (.SL). Hovedanvendelsen er f.eks. installation i drejehåndtag til switch- og fordelingskabe eller serverracks i datacentre.



De tekniske data adskiller sig en smule fra den normale halvcyllinder:

Vinklet førerposition	37°
Driverbredde fra nulstilling	11 mm

Hvis den selvåbende mekanisme bruges ofte, er det en god idé at smøre lidt fedt på indgrebskanten på kontaktskabets håndtag.

Alle kendte muligheder for den halve cylinder er mulige med følgende undtagelser:

- .MR
- .MS
- .DK

■ .WP

De sædvanlige længder på halv cylindre til håndtag er 30-10 mm og 35-10 mm.



5.4 ZK-version

Udførelse som standardversionen, dog med adgangsprotokol og tidszonestyling.

■ Adgangsprotokollering:

Låsecylinderen gemmer de sidste op til 3.072 indgange med dato, kløkkelæt og transponder-ID (TID). Med programmeringsudstyret eller via netværket kan data udlæses.

■ Tidszonestyling

MobileKey lukning cylinder kan programmeres således, at den berettigede transponder kun har adgang på bestemte tidspunkter. Indenfor hver tidszonegruppe står ved G1 5 (+1) hhv. ved G2 100 (+1) tidszonegrupper pr. område (f.eks. yderskal).

5.5 FH-version

Samme udførelse som standardversionen, dog til døre med stærk metalindsats (f. eks. branddøre) respektive med høj afskærmningseffekt. Denne version anbefales i områder med stærk interferens, som f.eks. i serverrum, og til alle metaldøre. FH-versionen kan ikke opgraderes.

Ved anvendelse af kabelforbundne netværk anbefales det at bruge denne version, på grund af en lettere projektering,

Inden en låsecylinder indbygges i en brand-/røgsikker dør, skal man først kontrollere brandcertificeringen for at sikre, at der er konformitet.

Det skal sikres, at eventuelle låse eller tætningslister, der er anbragt på den komplette dørenhed, ikke forhindrer den korrekte drift af MC.

5.6 TS-version

Udførelse som standardversionen; dog med ekstra mulighed for at lade cylinderen tilkoble uden ID-medium indefra. Denne cylindervariant kan tilkobles mekanisk ved hjælp af to på inderknoppen anbragte knapper. Dvs. at fra indersiden af døren behøves ingen transponder. Cylinderen kobler derpå op i 5 sekunder (konfigurerbar), og døren kan åbnes eller låses. Efter denne tid kan cylinderen igen drejes frit til begge sider.

Versionen .TS kan ikke opgraderes.



BEMÆRK

Eftermontering af netværkshætter (LNI) til drejeknapper med knapstyring (.TS) anbefales ikke

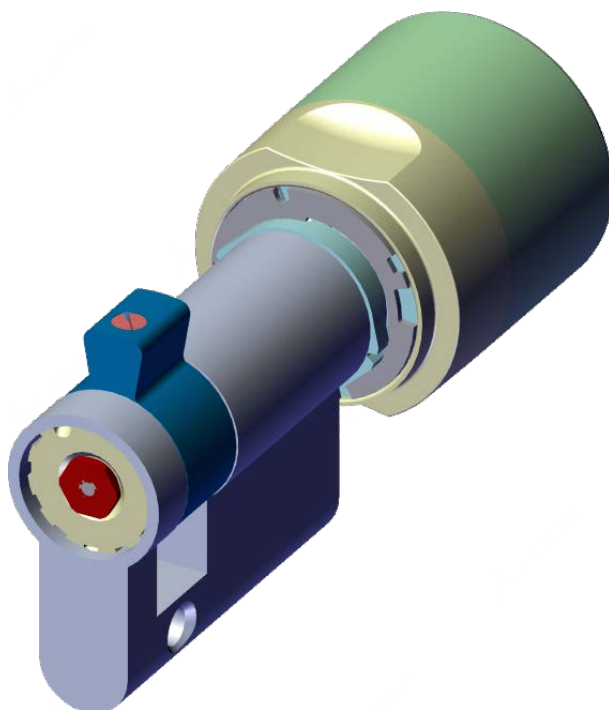
Trykknappen gør det vanskeligt at sætte en netværkshætte på, og produktet kan blive beskadiget.

- SimonsVoss fraråder at eftermontere .TS-cylindre med en netværkshætte.

5.7 MR-option

Udførelse som standardversion, dog har nøglekammen i frakoblet tilstand faste punkter, hvor den positionerer sig. Denne versions egner sig specielt for meget letløbende låse med flerpunkts aflåsning.

I samspil med flerpunkts aflåsning med panikfunktion, bør De tage højde for konformitetserklæringen fra låsefabrikanten.



5.8 MS-version

MobileKey lukning cylinder leveres som standard i rustfrit stål, men kan også leveres i messingfarve (knop-huset højglans).



5.9 SKG hhv. VdS-versioner (SZ)

MobileKey lukning cylinder fås valgfrit også som VdS-cylinder. Takket være yderligere mekaniske sikringer opnås VdS-klasse AZ og BZ eller klasse SKG***. Disse versioner kan ikke kombineres med messing- og WP-varianten. VdS-cylinderen leveres kun sammen med ZK-funktionalitet.



BEMÆRK

Profilylinderen beskyttes med et VdS-anerkendt dørskilt i klasse B eller C, der hæmmer indbrud. Sådanne dørskilte lever op til DIN 18 257 klasse ES 2 eller ES 3. Cylinderhuset må ikke rage mere end 3 mm ud af dørskiltet. Hvad alle andre døre angår, retter graden af foranstaltninger, der hæmmer indbrud, sig efter de pågældende nationale bestemmelser.

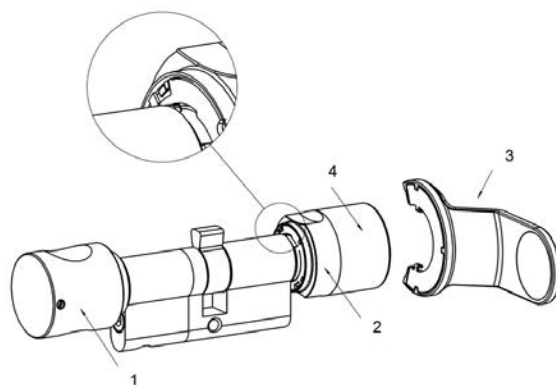
Denne version fås i variant .MS, .FH og WN.

5.10 AP-version

Ved alle døre, hvor låsens panikfunktion kan være negativt påvirket af medbringeren, skal anvendes en cylinder med antipanikfunktion. Denne version besidder en integreret fjedermekanisme, som trækker nøglekammen i en ukritisk position, hvorved panikfunktionen i en paniklås ikke kan blokeres.

Denne cylinder type .AP bliver i modsætning til alle andre cylindere installeret "spejlvendt", dvs. at knoppen med batteri og elektronik befinder sig udvendigt (se illustration).

I modsætning til standard-antipanikcylinderen (AP), hvor inderknoppen er fast tilkoblet, er inderknappen i den fritdrejende AP-version (AP.FD) frakoblet mekanisk og kan ikke tilkobles med en transponder.



1. Inderknop
2. Griberillering
3. Batteriskift nøgle
4. Yderknop

For døre der står i forbindelse med flugtveje og som er monteret efter 1. april 2003 (iht. DIN EN 179 hhv. DIN EN 1125), skal man være opmærksom på følgende punkter: Ved alle låse, i hvis tilladelse står, at MobileKey lukning cylinder ikke har indvirkning på låsens funktion, kan alle MobileKey lukning cylinder bruges. Ved alle låse, hvor medbringerstillingen i MobileKey lukning cylinder har indvirkning på låsens funktion, skal cylinderen i MobileKey lukning cylinder af typen .AP (antipanikcylinder) anvendes; denne skal være anført i låsefabrikantens tilladelse.



FARE

På grund af selve konstruktionen af paniklås er det ikke tilladt dreje knoppen på en MobileKey lukning cylinder ved anslag, når døren er låst, da låsens panikfunktion herved kan påvirkes.

5.11 AP2-version

Ved alle døre, hvor låsens panikfunktion kan påvirkes negativt af medbringerens position, skal der monteres en cylinder med antipanikfunktion. Denne version har en integreret fjedermekanisme, som trækker låsekammen i en ukritisk position, så panikfunktionen i en paniklås ikke kan blokeres.

Montagen er som ved en almindelig MobileKey lukning cylinder.

Ved døre i forbindelse med redningsveje, som er monteret efter den 01. april 2003 (lås iht. DIN EN 179 eller DIN EN 1125), skal der tages højde for følgende punkter: Ved alle låse, hvor der i deres godkendelse står, at MobileKey lukning cylinder ikke har nogen indvirkning på låsens funktion, kan alle MobileKey lukning cylinder anvendes. Ved alle låse, hvor medbringerpositionen for MobileKey lukning cylinder har en indvirkning på låsens funktion, skal MobileKey lukning cylinder type .AP2 (antipanikcylinder) i givet fald anvendes; denne skal være anført i godkendelsen fra låsens producent.



FARE

På grund af paniklåsenes konstruktive beskaffenhed er det ikke tilladt at dreje knoppen ved MobileKey lukning cylinder til anslag, når døren er lukket, da låsens panikfunktion dermed kan påvirkes.

OPMÆRKSOMHED

Tab af magnetisering og autorisation af cylinderen

Magnetiseringen kan gå tabt på en AP2-cylinder. På berørte cylindre skal identifikationsmediet aktiveres igen.

Mögliche Ursachen: Flipflop-Modus, Zeitzumschaltung, schwergängige Schlösser oder die Betätigung von Riegeltastern mit Widerstand auf den Mitnehmer des AP2-Zylinders.

1. Brug ikke flip-flop-tilstand og tidsomsiftning til AP2-cylindre.
2. Brug ikke AP2-cylinderen til låse, der er svære at betjene, eller til dørlåsekontakter med modstand på følgeren.

5.12 CO-version

Ved Comfort-cylinderen (CO) er den inderste knop fast forbundet med nøglekammen, så at døren kan åbnes og lukkes indefra uden brug af et ID-medium.

5.13 WP-version (FD)

Ved WP-versionen (Weather Proof) af MobileKey lukning cylinder øges sikkerhedsklassen fra IP 54 til IP 66. Derfor egner denne version sig til montering i yderområder eller yderdøre, også selv om cylinderen ikke udsættes for direkte vandstænk.

Antipanikcylinder: WP-versionen er specielt beregnet til udendørs brug og bør sikres, hvis den yderste knap kan komme i berøring med vand (f.eks. regnvand). WP-versionen yder en større modstandskraft over for vand, men medbringeren må dog ikke komme i forbindelse med vand.

Denne version kan fås fra længden 30-35 mm og i varianterne .FD, .ZK, .MS og .FH.

5.14 WP-version (HZ/CO/AP)

Ved WP-versionen (Weather Proof) i halv-, komfort- eller antipanikcylinder er elektronikknappen tætnet, hvorved denne opnår en forhøjet sikkerhedsklasse IP 66. Derfor egner denne version sig der, hvor elektroniksiden befinder sig udendørs, dvs. at elektronikknappen f.eks. udsættes for regn. Det er ikke tilladt at der kan komme vand ind gennem døren.

5.15 SW-version (CO)

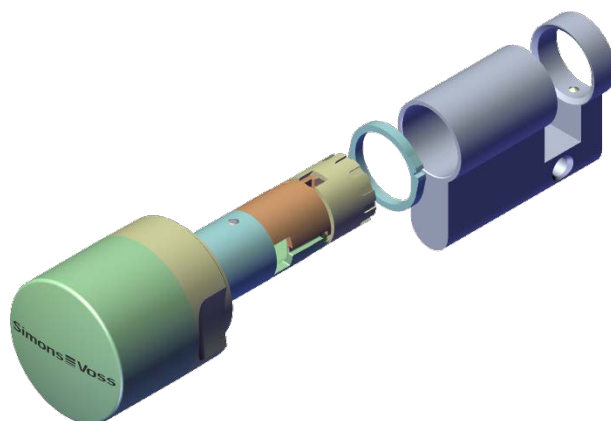
SW-versionen (havvand) af komfort-cylinderen er udviklet specielt til anvendelse på skibe eller til direkte benyttelse ved havet. Her benyttes en V4A knop på ydersiden, såvel som et lakeret gribeelement.

5.16 VR – version (HZ)

Denne version råder over en forkortet rækkevidde. Anvendelsesområder er f.eks. døre i omklædningsrum og postkasseanlæg, hvor afstanden til nabodøren er mindre end 40 cm.

5.17 DK-Version (HZ)

Knoppen kan afmonteres og egner sig især til indbygning, f. eks. bag blænder ved nøglebokse.



5.18 DM-version

Med DoorMonitoring-cylinderen kan MobileKey lukning cylinder videregive dørhændelser i realtid til LSM.



BEMÆRK

DM-cylindere kan ikke anvendes i multilåse med gear (gearlåse)!



5.19 Hybrid version

Med hybrid version af den digitale låsecylinder aktive identifikation medier (f.eks transponder) og passiv ID medier (som MIFARE eller DESFire kort) kan anvendes.

5.20 Ekstra længde

Alle dobbeltknopcyindre passer til en samlet længde på 140 mm, hhv. op til max. 90 mm på én side. Ekstra længde kan leveres på bestilling. Alle halvcyindre passer til en samlet længde på 100 mm, hhv. op til max. 90 mm på ydersiden. Ekstra længde kan leveres på bestilling.

5.21 Eksempler på brug af låsecylinder

FD (ZK)	FH (ZK)	TS (ZK)	AP (ZK)
Indgangsdøre	Branddøre	Entrédør	Antipanikdøre*
Entrédør	Aluminiumsdøre	Kontordøre	Flugtdøre*

Kontordøre			
Mellemdøre			
Selvlåsende døre			

*Overhold normerne EN 179 og EN 1125, samt låseproducentens datablade.

De forskellige versioner kan kombineres efter ønske, i modsat fald står det anført ved den enkelte variantbeskrivelse.

6. Montagevejledning

6.1 Generelle henvisninger

Ved montering af den digitale MobileKey lukning cylinder skal man sikre sig, at der ikke er kilder til lavfrekvente radioforstyrrelser i nærheden.

Coveret på profilcylinderen skal afsluttes plant på ydersiden, må dog maksimalt rage 3 mm frem; i givet fald skal der anbringes en profilcylinderroset eller et sikkerhedsbeslag. Desuden skal det sikres, at der ikke kan trænge vand ind i cylinderen via medbringerområdet.

Slå aldrig på knoppen ved monteringen.

Alle knopper låses med bajonetlås (Undtagelse: Varianterne antipanik indeknop og SKG/VDS yderknop)

Indersiden af MobileKey lukning cylinder kendetegnes dels ved en lasering (IL for inderlængde) på PZ-coveret, dels genkender man elektroniksiden på den sorte kunststofring mellem knoppen og profilcylinderhuset.

Batterierne er allerede isat ved levering!

Alle arbejder, anført i dette kapitel, kan også alternativt udføres med montage/batterinøglen.

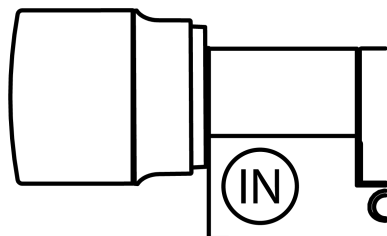
6.2 Programmering af låsecylinder

Før installationen skal den digitale MobileKey lukning cylinder og den tilhørende ID-medium være programmeret i låseplanen. Nærmere anvisning finder De i software-manualen.

6.3 Montagevariationer

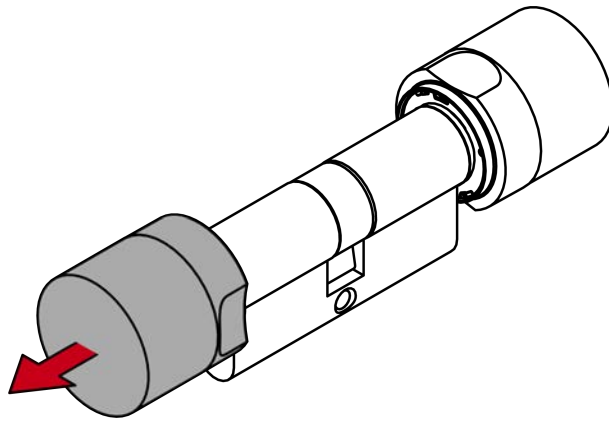
6.3.1 Montage

Den indvendige side er markeret på cylinderlegemet.

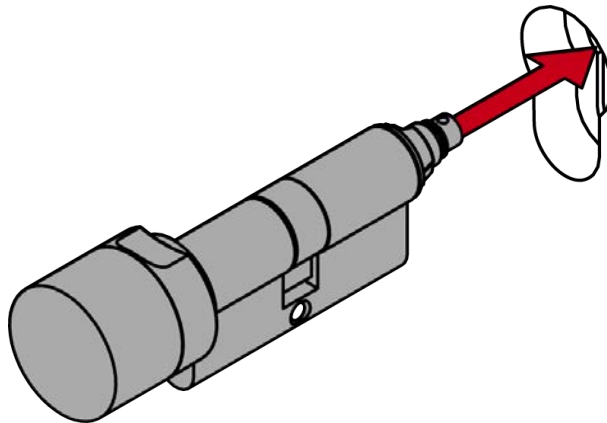


- ✓ PH2-skruetrækker (hvv. Z4.DM.SCREWDRIVER til DoorMonitoring-varianten)
- ✓ Montage- eller batterinøgle
- ✓ Cylinder programmeret.

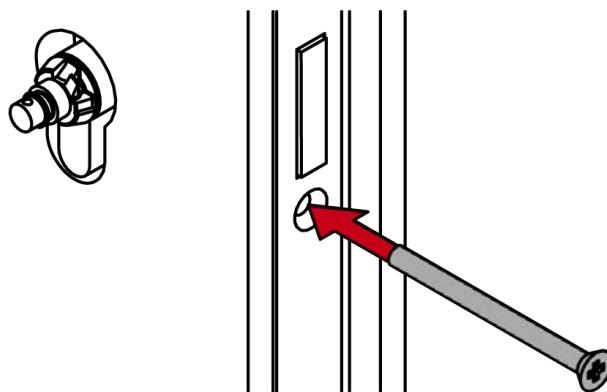
1. Træk knoppen af (CO: Indvendigt, FD: Udvendigt).



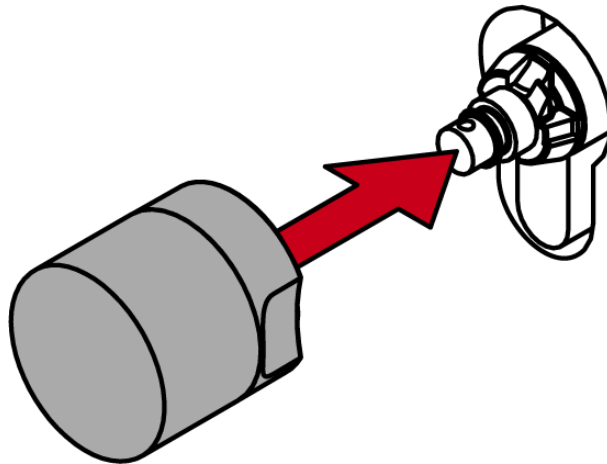
2. Stik cylinderen ind i døren (CO: Udefra, FD: Indefra).



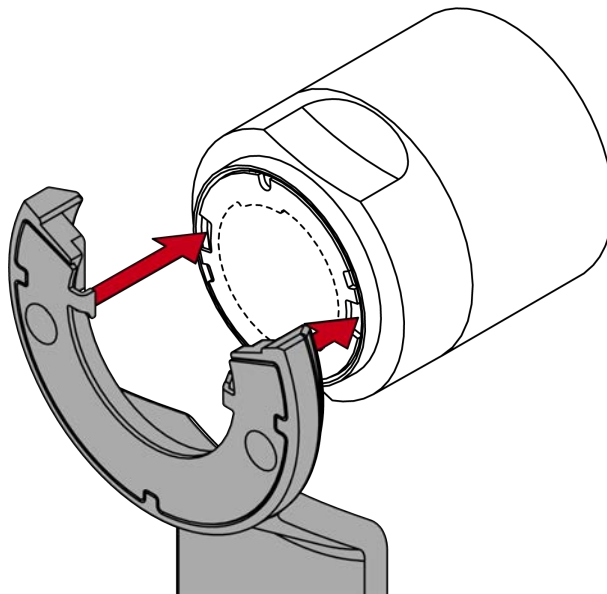
3. Fastgør cylinderen med cylindersikringsskruen (3,5 Nm).



4. Sæt knopgrebet på igen.

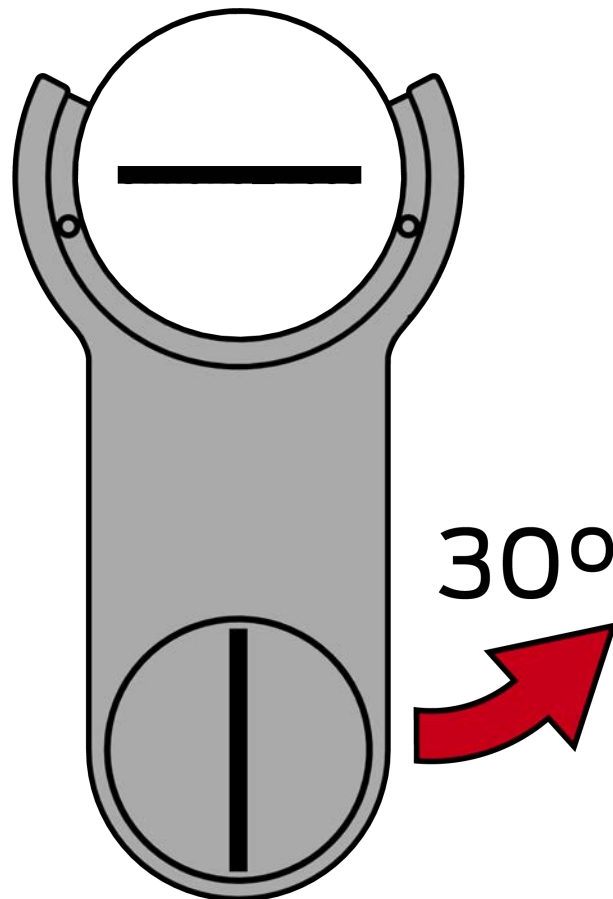


5. Drej knopgrebet imod uret, indtil det går i indgreb i flangens huller.
Drej eventuelt låseskiven tilbage med montagenøglen.
6. Sæt montagenøglen imod knopgrebet bagfra, så den er plan.



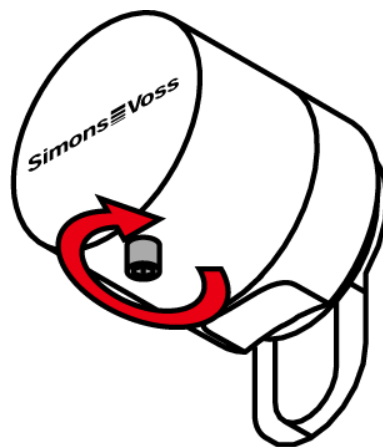
7. Drej knopgrebet, indtil montagenøglenes næser går i indgreb i låseskiven.

8. Hold fast i knopgrebet, og drej forsigtigt montagenøglen omkring 30° imod uret.



↳ Låseskive klikker.

9. Kun VdS/SKG-varianter: Spænd sekskantskruen i knopgrebet.

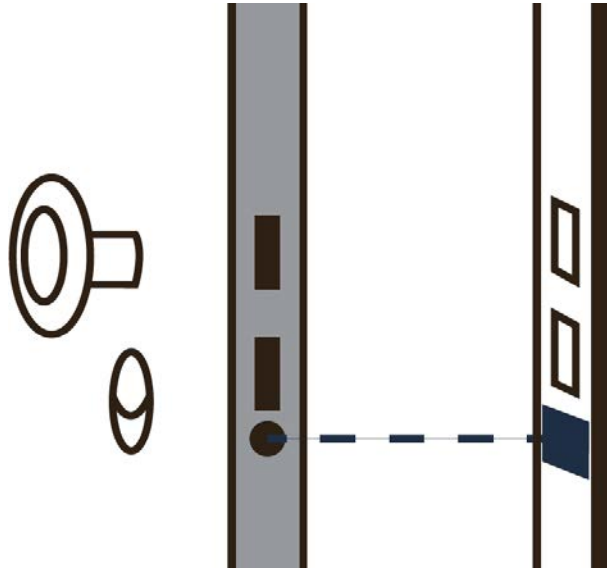


↳ Cylinder færdigmonteret.

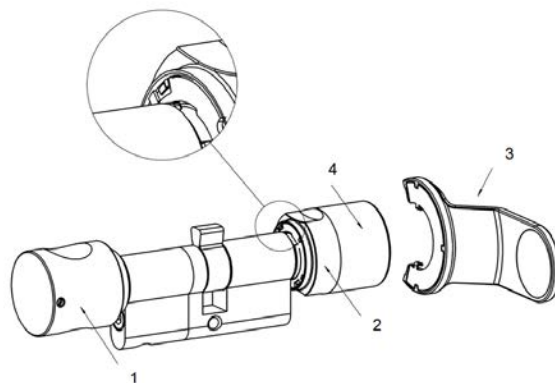
DM-varianter

1. Rengør dørkarmen i området ved lukkestykket.

2. Lim den lille magnetplade på dørkarmen, så cylindersikringsskruen ved lukket dør ligger lige over.



6.3.2 Montage af antipanikcylinder



1. Inderknop
2. Griberillering
3. Batteriskiftenøgle
4. Yderknop

Ved AP cylinderen er nøglekammen i frakoblet tilstand altid i en foruddefineret position, hvilket forhindrer en tilfældig blokering. I modsætning til de andre cylindre skal AP cylinderen altid indbygges "spejlvendt" (indføres i låsen indefra og ud).

OPMÆRKSOMHED

Beskadigelse på grund af væske

Dette produkt indeholder elektroniske og/eller mekaniske komponenter, som kan blive beskadiget på grund af alle typer væsker.

- Hold væsker væk fra elektronikken.

Vold på knappen

Slå aldrig på knappen ved monteringen.

6.3.2.1 Fjernelse af den inderste knop

Den inderste knops unbracoskrue (se billedet ovenfor) løsnes med en unbraconøgle (1,5 mm - skrues ikke helt ud). Medbringeren holdes fast og derpå drejes inderknoppen mod uret, hhv. ved fritdrejende .AP-cylinder trækkes knoppen af efter at unbracoskruen er løsnet.

6.3.2.2 Fastgørelse af den digitale cylinder i låsen

Først drejes medbringeren, indtil den står lodret nedad. Den digitale låsecylinder stikkes ind i låsen fra ydersiden, så at den udvendige knop peger i retningen mod dørens yderside. Cylinderen fastgøres med manchetskruen i indstikslåsen.



BEMÆRK

Slå aldrig på knoppen ved monteringen. Cylinderen må ikke komme i berøring med olie, maling eller syre.

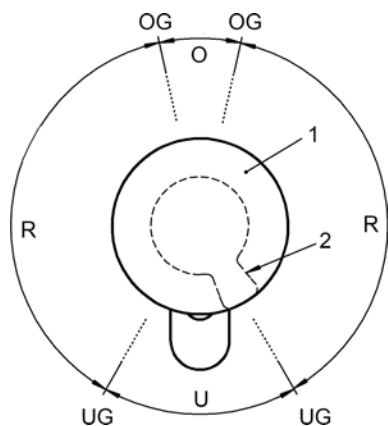
6.3.2.3 Fastgørelse af den inderste knop

Den inderste knop drejes på gevindet, modstandskraften udgør medbringerens anslag i låsen. Træk i inderknoppen; ved den fritdrejende AP-cylinder skubbes den inderste knop indtil anslag. Skru unbracoskruen fast med unbraconøglen (1,5 mm).

6.3.2.4 Funktionstest

- For at tjekke AP2-cylinderens funktion i en antipaniklås, skal man ubetinget kontrollere, at medbringeren kører gnidningsfrit og at døren kan åbnes efter monteringen iht. den nedenfor anførte proces.
- Testen skal gennemføres i retning af flugtvejen.
- Hvis cylinderen er nymonteret eller monteringsskrueens placering er ændret, er det vigtigt at gennemføre en funktionstest!
- For at gennemføre funktionstesten behøves et berettiget ID-medium.

- Inden funktionstesten skal rigelen trækkes ind.



Område U:	Ingen modstandskraft på medbringeren
Område R:	Modstandskraft retning område U
Område O:	Øverste dødpunkt for rigelfremdrift (ingen modstandskraft på medbringeren)
OG:	Øverste grænseområde
UG:	Nederste grænseområde
1:	Knop
2:	Medbringerens position (dækket)

- Med cylinderen aktiveret drejes knoppen i låsens spærreretning indtil slåens forskydning i område "R".
 - Man mærker en vis modstand. Når knoppen slippes i dette område, skal den selv gå tilbage til "U" området.
- Lås låsen og test modstandskraften. For at gøre dette, skal den tilkoblede knop drejes i låsens spærreretning igennem område "R" til område "O".
 - Slåen skyder for. I område "O" er der ingen modstand.
- Før knoppen videre til lige over grænsen mellem området "O" og "R" i samme retning.
 - Rigelen kører helt ud. Fra dette punkt skal modstanden selv dreje knoppen videre til område "U" når den slippes.
 - Hvis knoppen ikke bevæger sig af sig selv til område "U", er enten montageskruen strammet for meget, eller låsen er forkert indstillet. Efter fejlafhjælpningen skal testen udføres igen. En for stram monteringskrue kan have en bremsende effekt på tilbageføringsmekanismen.
- Lås døren og tjek låsens funktion ved at trykke på klinken/panikstangen i retning af flugtvejen.
 - Rigelen skal springe tilbage og døren skal let kunne åbnes.

- ↳ Hvis slåen ikke kører tilbage når klinken betjenes eller hvis klinken sidder fast, er enten låsecylinderen eller låsen forkert indstillet, eller låsen er defekt. Efter endt fejlafhjælpning skal de foregående tests udføres igen.

Kan låsens korrekte funktion ikke garanteres efter funktionstesten, bedes De tage kontakt med låseproducenten.

6.3.3 Montage af SKG/VdS cylinder

Unbracoskruen på yderknoppen løsnes med en unbraconøgle (den skal ikke tages helt ud). Hold inderknoppen fast og drej derpå yderknoppen mod uret.

Først drejes medbringeren, indtil den står lodret nedad. Den digitale låsecylinder stikkes ind i låsen fra indersiden. Cylinderen fastgøres med manchetskruen i indstikslåsen. Derefter skrues yderknoppen igen fast på cylinderen og fæstnes med unbracoskruen.

OPMÆRKSOMHED

Beskadigelse på grund af væske

Dette produkt indeholder elektroniske og/eller mekaniske komponenter, som kan blive beskadiget på grund af alle typer væsker.

- Hold væsker væk fra elektronikken.

Vold på knappen

Slå aldrig på knappen ved monteringen.

6.3.3.1 Montage af kernebeskyttelsesadapter (Z4.KA.SET)

Kernebeskyttelsesadapteren er kompatibel med alle SKG/VDS-cylindere indtil byggeår 2010 samt alle .FD-cylindre.

Vejledning:

1. Demonter den ikke-elektroniske knop.
2. Fjern gummipakningen på yderrørets tap
3. Kernebeskyttelsesadapteren sættes på yderrøret og drejes under let tryk, så den (lige som ved montering af knoppen) griber ind i flangens sænkning. Åbningerne i adapteren og på mellemstykket skal flugte.
4. Den medfølgende skrue stikkes gennem hullet og skrues forsigtigt fast.
5. Knoppen sættes på igen og drejes under let tryk mod uret, indtil yderknoppen griber ind i flangens sænkning. Tryk eventuelt knoppen i denne position i retning af profilcylinderhuset.



BEMÆRK

Hvis man drejer bajonetskiven af led i ikke-monteret stand kan det hindre påsætningen af knoppen. I dette tilfælde skal skiven skubbes tilbage i udgangspositionen "Åben bajonetskive" ved hjælp af montageværktøjet.

6. Montagenøglen anbringes således, at begge tappe i montageværktøjet griber fast i yderknoppen, (om nødvendigt drejes knoppen indtil begge tappe i nøglen falder i hak på knoppen). Knoppen låses igen ved at dreje den 30° i urets retning.

6.3.3.2 Montage af kernebeskyttelsesadapter (Z4.KA.SET2)

Kernebeskyttelsesadapteren (Z4.KA.SET2) er kompatibel med alle SKG/VDS-cylindere fra byggeår 2011.

Vejledning:

1. Demonter den ikke-elektroniske knop.
2. Kernebeskyttelsesadapteren skrues på cylinderen og sættes fast med gevindstifterne.
3. Den ikke-elektroniske knop monteres på kernebeskyttelsesadapteren.

Til det italienske marked kan fås en forlænget variant af adapteren. (Z4.KA.SET2.IT)

6.3.4 Halvcylinder DK/MR

Til installation af DK og MR versionerne kan knoppen inkl. inderrøret fjernes fra cylinderhuset. Fremgangsmåden beskrives nedenfor. Denne fremgangsmåde er kun nødvendig med f.eks. nøglekontakter, hvis halvcylinderen ikke kan monteres over manchetskruen.

OPMÆRKSOMHED

Beskadigelse på grund af væske

Dette produkt indeholder elektroniske og/eller mekaniske komponenter, som kan blive beskadiget på grund af alle typer væsker.

- Hold væsker væk fra elektronikken.

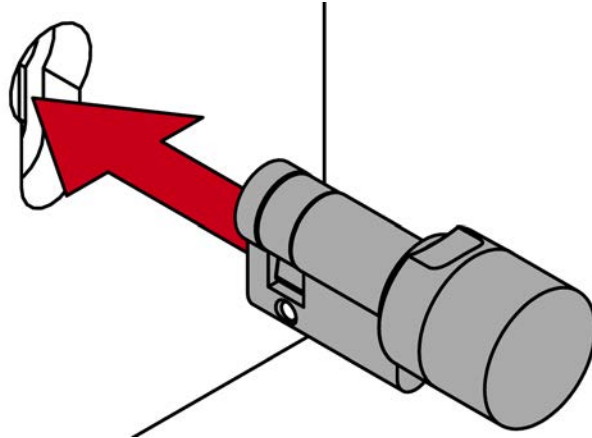
Vold på knappen

Slå aldrig på knappen ved monteringen.

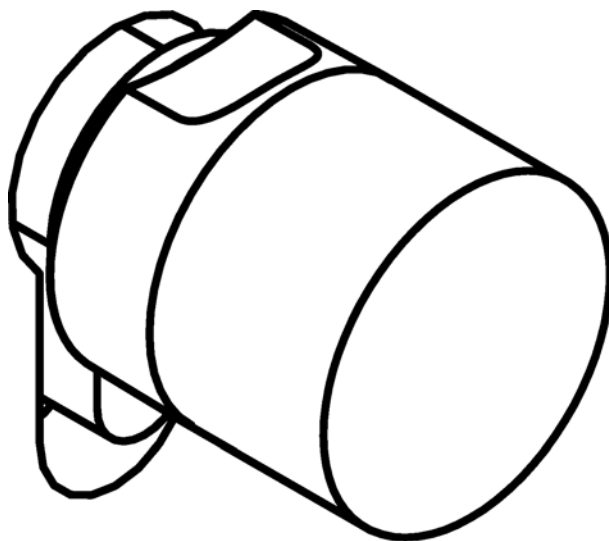
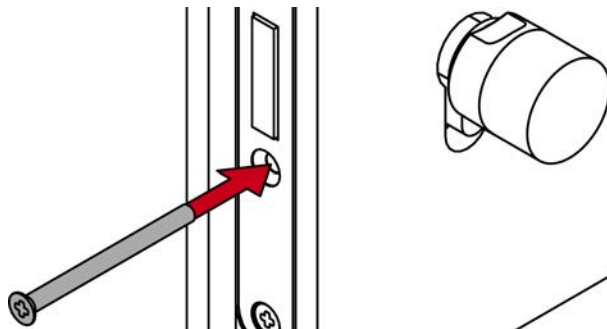
6.3.4.1 Montage HZ

- ✓ PH2-skruetrækker (hvv. Z4.DM.SCREWDRIVER til DoorMonitoring-varianten)

1. Stik halvcyllinderen ind i låsen.



2. Spænd halvcyllinderen med cylindersikringskruen.



3. Udfør en funktionstest.

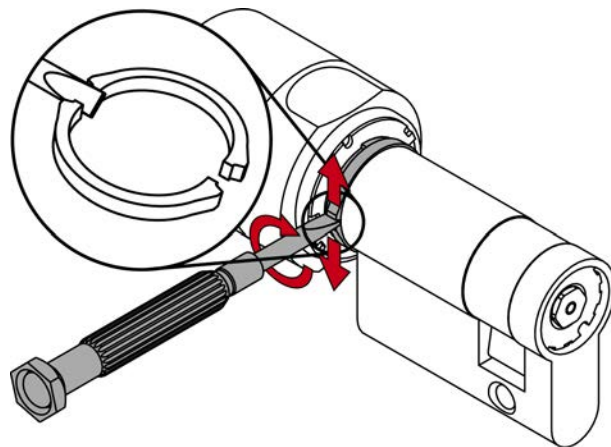
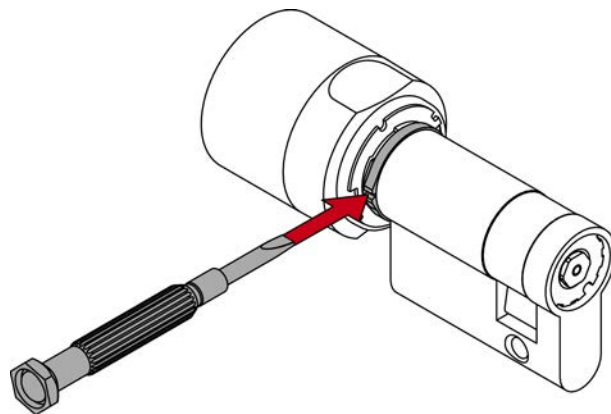
↳ Cylindere færdigmonteret.

6.3.4.2 Montage HZ DK

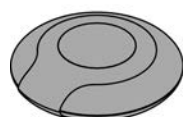
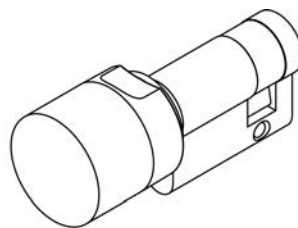
For specielle rosetafdækninger kan knopgrebet for .DK- og MR-cylinderen fjernes.

- ✓ Lille kærviskruetrækker.
- ✓ PH2-skruetrækker (hvv. Z4.DM.SCREWDRIVER til DoorMonitoring-varianter)

1. Ødelæg kunststofringen imellem cylinderlegeme og knopgreb med kærviskruetrækkeren.

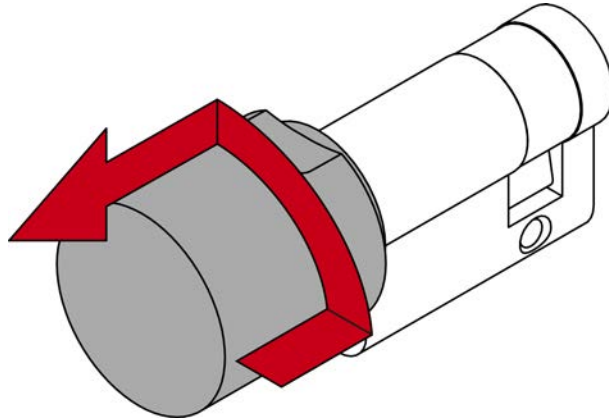


2. Låsecylinderen indkobles med et berettiget identifikationsmedium.

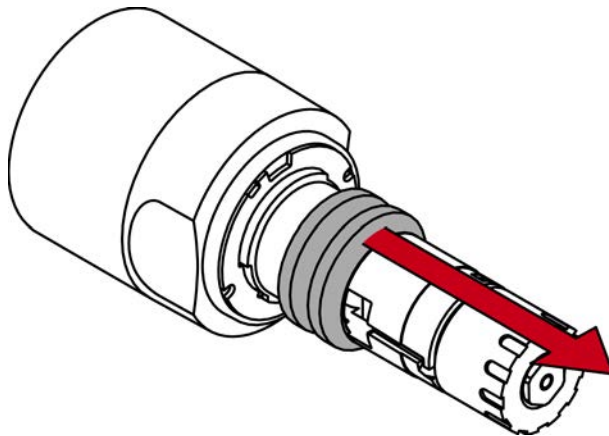


3. Tryk knopgrebet ind i cylinderlegemet indtil anslag.

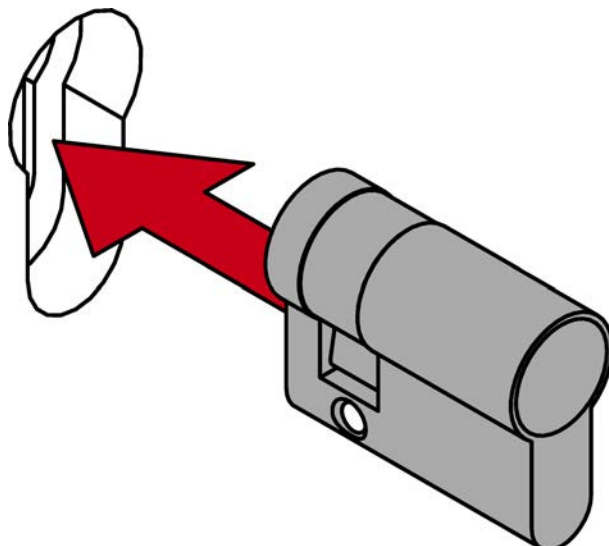
4. Hold knopgrebet trykket, og drej det imod uret indtil anslag (hold evt. fast med medbringer).



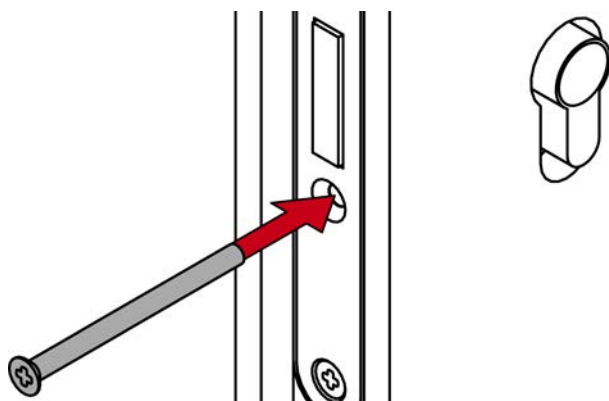
5. Hvis cylinderen i mellemtiden udkobler: Bekræft identifikationsmediet på ny.
6. Træk knopgrebet ud af cylinderlegemet.
7. Træk de eksisterende ringe af (læg mærke til rækkefølgen!).



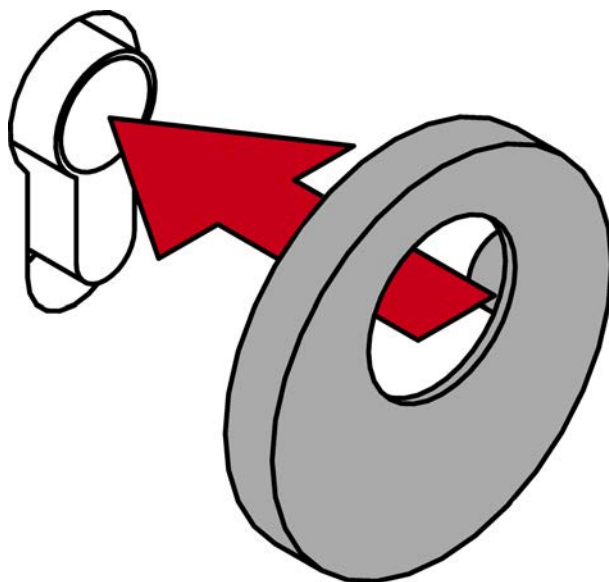
8. Stik cylinderlegemet igennem døren fra den indvendige side.



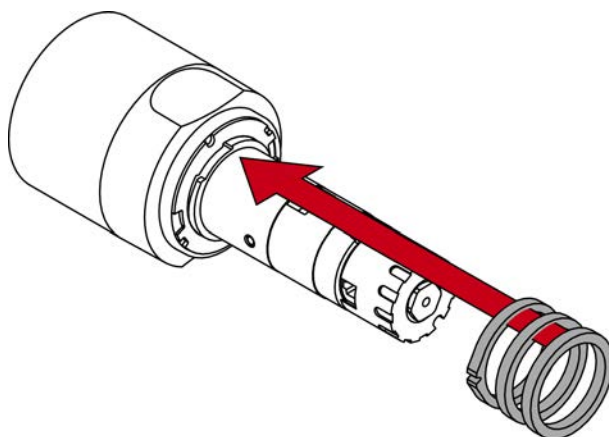
9. Fastgør cylinderlegemet med cylindersikringsskruen.



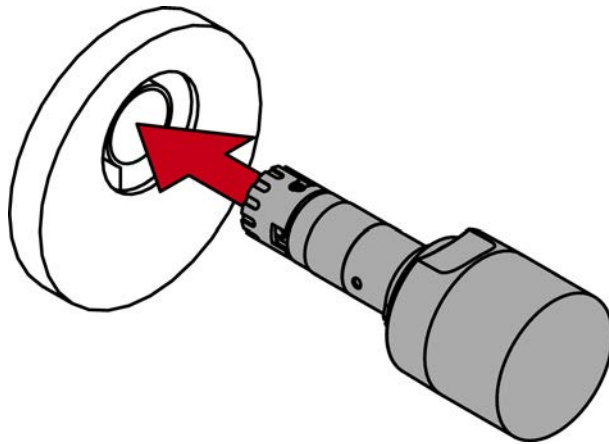
10. Montér rosetten på døren.



11. Stik de hidtidige ringe i og en ny kunststofring på knopgrebets akse igen i samme rækkefølge.

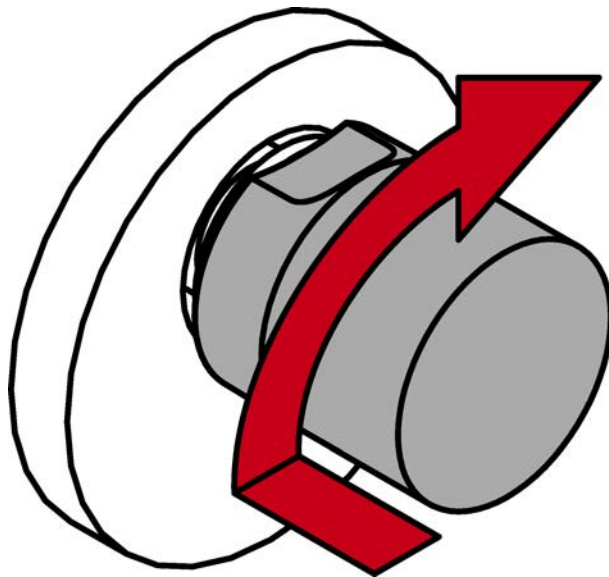


12. Sæt knopgrebet på cylinderlegemet igen.



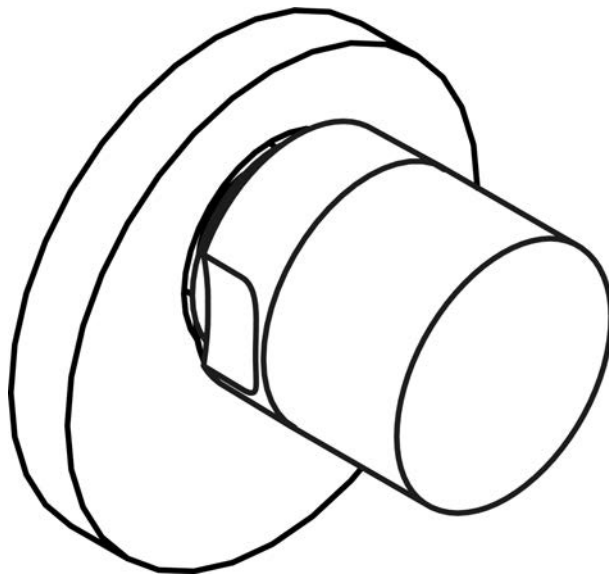
13. Låsecylinderen indkobles med et identifikationsmedium.

14. Tryk knopgrebet i cylinderhuset, og drej det med uret indtil anslag, indtil det går i indgreb.

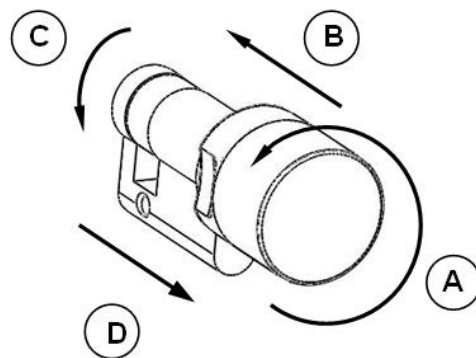


15. Kontrollér, om knopgrebet er gået rigtigt i indgreb ved at dreje det frem og tilbage.

↳ Cylinder færdigmonteret.



6.3.4.3 Demontering



Hvis det skulle blive nødvendigt at demontere halvcyllinderen, er fremgangsmåden:

1. Ved hjælp af et værktøj (f. eks. en skruetrækker) drejes med et let tryk på begge kærver i kunststofpladen mellem knoppen og PZ-huset. Følgelig ødelægges den lille skive.
2. Resterne af kunststofskiven fjernes.
3. Halvcylinderen tilkøbles ved hjælp af et berettiget ID-medium.
4. I tilkoblet tilstand drejes knoppen mod uret indtil den falder i hak (f. eks. i indbygget stand mod låsen, og i ikke-indbygget stand fastholdes med bringeren med hånden; se billede trin A).
5. Knoppen trykkes indtil anslag i retning af PZ-huset (hørbart knæk! Hvis nødvendigt trækkes knoppen flere gange frem og tilbage, indtil der lyder et knæk; se billedet trin B og D).
6. Om nødvendigt tilkøbles cylinderen en gang til med et berettiget ID-medium.
7. I tilkoblet stand drejes knoppen mod uret, og spændes mod anslaget (se billedet trin C).

8. Knoppen (inkl. indvendigt rør) trækkes væk fra PZ-huset i spændt tilstand (se billede trin D).



BEMÆRK

Slå aldrig på knoppen ved monteringen. Cylinderen må ikke komme i berøring med olie, maling eller syre.

6.3.4.4 Funktionstest

1. Halvcylinderen tilkobles ved hjælp af et gyldigt ID-medium og ved åben dør drejes knoppen i låse- og åbningsretning. Knappen skal kunne drejes uden besvær.
2. Døren lukkes og proceduren gentages. Skulle halvcylinderen gå stramt, kræves det at døren rettes op eller at låseblirket tilpasses.

Generelt gælder dette også ved montage i f. eks. en nøglekontakt.

6.3.5 Montage SwissRound

For montage af Swiss Round cylinderen skal begge cylinderens knopper og et beslag på døren fjernes før indbygningen.

Inderknoppen fjernes som halvcylinderen DK / MR og monteres igen.

Yderknoppen fjernes og monteres som yderknoppen på en VDS cylinder.

1. Inderknop og yderknop demonteres. Et beslag fjernes på døren.
2. Cylinderen skubbes ind i profilen og cylinderen fastgøres med manchetskruen.
3. Inderknop og yderknop monteres. Beslaget påsættes igen.

OPMÆRKSOMHED

Beskadigelse på grund af væske

Dette produkt indeholder elektroniske og/eller mekaniske komponenter, som kan blive beskadiget på grund af alle typer væsker.

- Hold væsker væk fra elektronikken.

Vold på knappen

Slå aldrig på knappen ved monteringen.

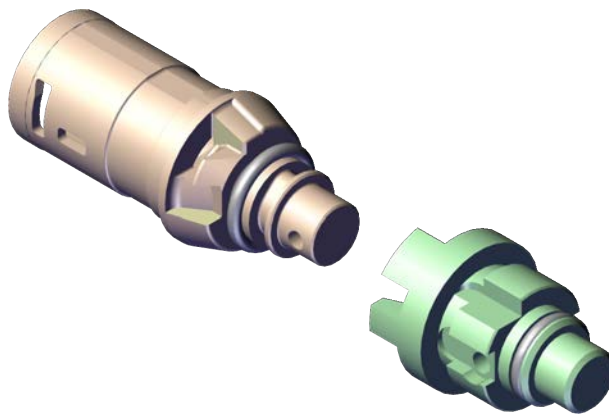
6.3.6 Magnetisk plade til DoorMonitoring

1. Rengør dørkarmen i området omkring lukkepladen.
2. Sæt magnetpladen fast på dørkarmen, så frontpladens skrue vender præcis modsat, når den er lukket.

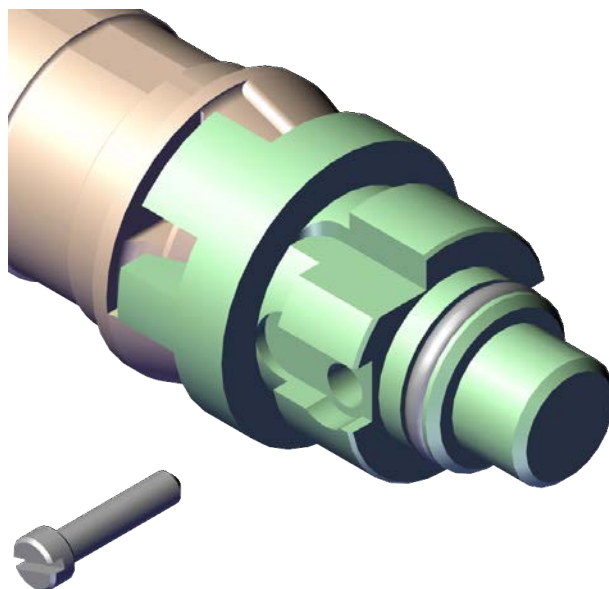
6.4 Kernebeskyttelsesadapter

6.4.1 Montage Z4.KA & Z4.KA.SET

1. Yderknoppen afmonteres ved hjælp af montageværktøjet.
2. O-ringen på kernerøret fjernes med et egnet værktøj.
↳ BEMÆRK: Cylinderen må ikke deformeres!
3. Adapteren sættes på og drejes så langt med fastholdt inderknop, at denne lader sig skubbe helt ind på kernerøret.
↳ Tværboringen i adapteren flugter nu med tværboringen i kernerøret.

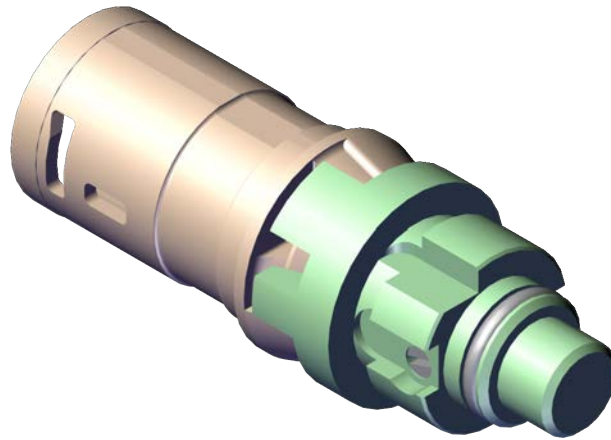


4. Den medfølgende stift føres gennem adapterboringen fra siden med den tynde side forrest, hvor man kan se gevindet.



5. Stiften skrues fast med en passende skruetrækker.
↳ BEMÆRK: Gevindet må ikke ødelægges!

6. Kontroller, at stiften ikke rager frem på nogen side på adapteren.

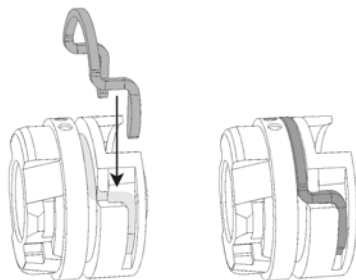


7. Yderknoppen monteres ved hjælp af montageværktøjet.

6.4.2 Montage Z4.MP.KA.SET

Kun til fritdrejende, digitale låsecylindere (udover AP2.FD).

1. Låsecylinderens yderknop fjernes ved hjælp af montageværktøjet.
2. Kernebeskyttelsesadapteren sættes på og drejes så langt med fastholdt inderknop, at denne ligger i niveau med låsecylinderen.
 - ↳ Fordybningen i kernebeskyttelsesadapteren griber nu tæt ind i kernerøret.
3. Kernebeskyttelsesadapteren fastgøres med de vedlagte klemmer jf. følgende illustration:
 - ↳ Begge markeringspunkter viser retningen på kernebeskyttelsesadapteren.
 - ↳ Klemmen skal gribe korrekt ind i kernebeskyttelsesadapteren.



4. Kontroller, at den monterede klemme fastholder kernebeskyttelsesadapteren tæt.
5. Låsecylinderen skubbes ind i døren indefra.
6. Låsecylinderen fastgøres gennem monteringskruen.
7. Yderknoppen monteres på låsecylinderen ved hjælp af montageværktøjet.

6.5 Montering LockNode



BEMÆRK

Eftermontering af netværkshætter (LNI) til drejeknapper med knapstyring (.TS) anbefales ikke

Trykknappen gør det vanskeligt at sætte en netværkshætte på, og produktet kan blive beskadiget.

- SimonsVoss fraråder at eftermontere .TS-cylindre med en netværkshætte.

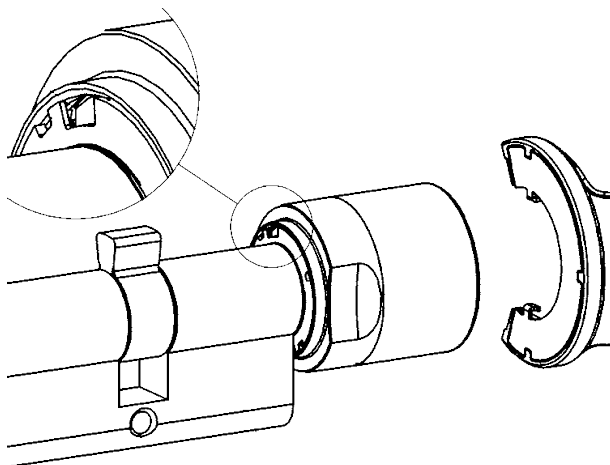
6.5.1 Montering LockNode

- ✓ Cylinder fremstillet efter maj 2008.
1. Anbring batteri-/montagenøglen sådan på knappens elektroniksider, at begge næser griber fat i låseskivens åbninger (drej eventuelt knoppen, indtil næserne griber fat).



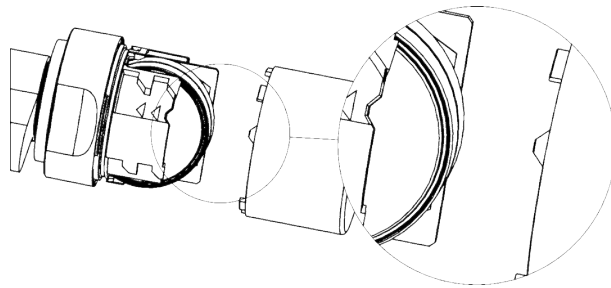
BEMÆRK

Batteri-/montagenøglen skal ligge plant mod knappens inderside.



2. Hold fast i knoppen, og drej batteri-/montagenøglen omkring 30° med uret.
 - ↳ Låseskive klikker.
3. Skub gribehullet indad.
4. Drej knopkappen imod uret indtil anslag.
5. Træk knopkappen af.

6. Montér knopkappen som vist med LockNode.



7. Drej knopkappen med uret indtil anslag.

↳ Cylinder bipper fire gange.

8. Træk gribehullet udad, indtil den er plan med knopkappen.

9. Anbring batteri-/montagenøglen sådan på knappens elektroniskside, at begge næser griber fat i låseskivens åbninger (drej eventuelt knoppen, indtil næserne griber fat).

10. Hold fast i knoppen, og drej batteri-/montagenøglen omkring 30° imod uret.

↳ Låseskive klikker.

↳ LockNode er monteret.

Hvis cylinderen ikke bipper, kontrolleres batteriets tilstand.

En cylinder med LockNode genkendes på den sorte ring mellem gribehul og knopkappe.



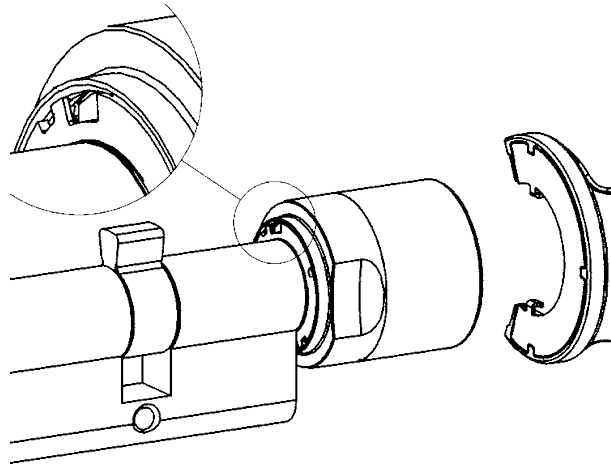
6.5.2 Montering LockNode MP

1. Anbring batteri-/montagenøglen sådan på knappens elektroniskside, at begge næser griber fat i låseskivens åbninger (drej eventuelt knoppen, indtil næserne griber fat).

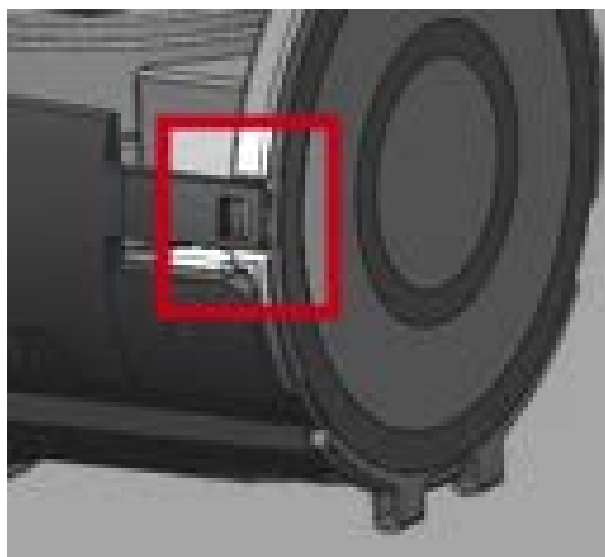


BEMÆRK

Batteri-/montagenøglen skal ligge plant mod knappens inderside.



2. Hold fast i knoppen, og drej batteri-/montagenøglen omkring 30° med uret.
↳ Låseskive klikker.
3. Skub gribehullet indad.
4. Drej knopkappen imod uret indtil anslag.
5. Træk knopkappen af.
6. Bøj forsigtigt de sorte kunststofholdere udad.



↳ Kortlæserlåg springer op.

7. Skub LockNode cirka halvvejs ind i de dertil beregnede slidser.



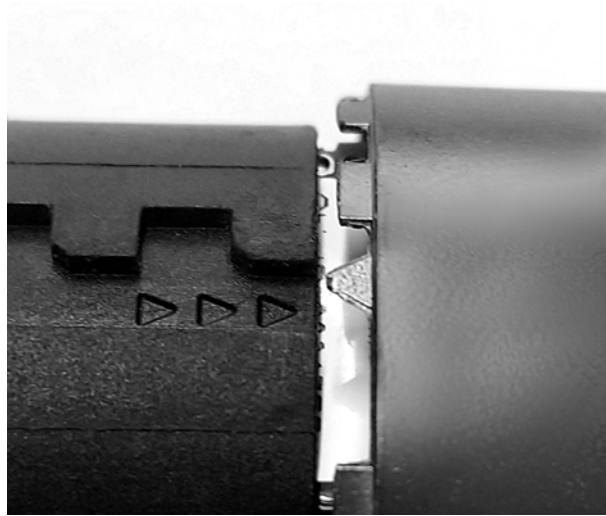
8. Luk kortlæserlåget, og tryk det fast, indtil det klikker fast i de sorte kunststofholdere.

↳ LockNode er fikseret.



9. Montér den medfølgende knopkappe med den fastlimede kontaktfolie (bemærk markeringerne).

↳ Cylinder bipper fire gange.



10. Drej knopkappen med uret indtil anslag.
11. Træk gribehullet udad, indtil den er plan med knopkappen.
12. Anbring batteri-/montagenøglen sådan på knoppens elektroniskside, at begge næser griber fat i låseskivens åbninger (drej eventuelt knoppen, indtil næserne griber fat).
13. Hold fast i knoppen, og drej batteri-/montagenøglen omkring 30° imod uret.
 - ↳ Låseskive klikker.
 - ↳ LockNode er monteret.

Hvis cylinderen ikke bipper, kontrolleres batteriets tilstand.

7. Toner

MobileKey lukning cylinder oplyser akustisk om tilstand og autorisation. Tabellen nedenfor beskriver signaltonernes betydning.

2 korte toner før tilkobling og en kort tone efter frakobling.	Normal aktivitet	Ingen
1 kort signaltoner; cylinder tilkobler ikke.	Adgangsforsøg med en transponder, listet i låseanlægget, men: <ul style="list-style-type: none">❑ Udenfor den indstillede tidszone.❑ Tilkoblet alarmanlæg ved samtidig indsats af SimonsVoss bloklås.	Ingen
Batteriadvarel trin 1: 8 korte toner inden tilkobling.	Batteriniveauet er lavt.	Skift batteri i cylinderen.
Batteriadvarel trin 2: I 30 sekunder lyder 8 korte toner med hver et sekunds pause inden tilkobling.	Batteriet er næsten helt tomt.	Skift straks batterierne i cylinderen!
Freezemode (kun G2) 6 toner (lang - pause - kort).	Aflad batteriet. Cylinderen kan ikke længere åbnes af en berettiget transponder. Cylinderen kan kun tilkobles med en batteriskiftetransponder.	Skift batterier og genaktiver med batteriskiftetransponderen
8 korte toner efter frakobling.	Transponderens batteriniveau er lavt.	Lad transponderbatteriet udskifte.

7.1 Batteriadvarel

Der er implementeret en batteristyring i låsecylindere og transpondere, som rettidigt gør opmærksom på nedsat batterikapacitet. Dermed forhindres, at batterierne aflades fuldstændigt. Nedenfor beskrives de enkelte batteriadvarelser.

Batterierne i låsecylindere arbejder redundant. Hvis et batteri falder ud, eller hvis opladningskapaciteten når en grænseværdi, udsender systemet en batteriadvarel.

Batteriadvareler mellem G1 og G2 er forskellige efter batteriadvarel 2, når grænseværdien for advarsel om nødbatteri underskrides.

■ Advarsel 1: Svage batterier

Batteriadvarel 1 aktiveres, hvis ladekapaciteten for et af batterierne er lavere end 25 %. Efter aktivering af transponderen høres otte korte toner, som følger hurtigt efter hinanden, inden cylinderen tilkobles. Batterierne skal udskiftes.

■ Advarsel 2: Ekstremt svage batterier

Hvis låsecylinderens batterier aflades yderligere, høres korte toner, som følger hurtigt efter hinanden i ca. 30 sekunder, inden cylinderen tilkobles efter aktivering af transponderen. Først derefter tilkobles cylinderen igen. Batterierne skal udskiftes hurtigst muligt.

Hvis denne advarsel også ignoreres, skifter låsecylinderen til den såkaldte lager- eller freezemode.

<p>■ Nødbatteri – lagermodus (G1-cylinder):</p> <p>I lagermodus kan cylinderen kun åbnes ved hjælp af programmeringsenheden (SmartCD).</p>	<p>■ Nødbatteri – freezemosus (G2-cylinder):</p> <p>I freezemosus høres en tone ved åbningsforsøg med en berettiget transponder, men cylinderen tilkobles ikke.</p> <p>G2-cylinderen kan kun åbnes med en transponder for batteriskift eller programmeringsenhed.</p> <p>■ Aktiv-nøgle: Med en "G2-transponder til batteriskift" (freeze-mode-transponder) kan systemadministratoren ophæve freezemosus i ca. 30 sekunder og åbne døren med en bruger-transponder for at udskifte batterierne.</p> <p>■ SmartCard-nøgler: Med et "G2-batteriskiftkort" (freeze-mode-kort) kan systemadministratoren ophæve freezemosus (inkl. advarslerne) vedvarende og åbne døren med et bruger-identifikationsmedium for at udskifte batterierne.</p>
--	--



BEMÆRK

Efter anvendelse af et "G2-batteriskiftmedium" ved låsesystemerne skal batterierne skiftes straks. Ellers kan låsesystemerne svigte fuldstændigt på grund af tomme batterier.

	ADVARSEL 1	ADVARSEL 2	FREEZEMODUS
Cylinder aktiv:	8 korte toner før tilkobling	Otte korte toner i 30 sekunder med hhv. et sekund pause før tilkobling	6 toner (lang – pause – kort)
	Op til 15.000 åbninger eller op til 9 måneder	Op til 50 åbninger eller op til 30 dage	Batteriskift: Aktivisering med transponder til batteriskift

Cylinder-SC (transponder- anvendelse):	8 korte toner før tilkobling	Otte korte toner i 30 sekunder med hhv. et sekund pause før tilkob- ling	6 toner (lang – pause – kort)
Cylinder-SC (SmartCard- anvendelse):	LED blinker sam- tidigt 8x kort rødt før tilkobling	LED blinker 30 sekunder hhv. 2x kort rødt før til- kobling	LED blinker 1x rødt og 1x blå
	Op til 300 åbnin- ger eller op til 30 dage	Op til 200 åbnin- ger eller op til 20 dage	Batteriskift: Akti- vering med trans- ponder til batte- riskift

7.2 Batteriadvarel Transponder

Ved lav ladestand i transponderbatteriet lyder der efter hver aktivering af transponderen i låsecylinderen (ikke transponderen) efter frakobling otte korte, hurtige på hinanden følgende signaltoner.

8. Batteriskifte "System 3060"

8.1 Generelle henvisninger

Udskiftning af batteriet må kun udføres af fagpersonale.

Ved batteriskifte skal anvendes fedtfri, rene stofhandsker, for at undgå at tilsmudse batterierne med fingeraftryk. Fingeraftryk på batterierne kan nedsætte batteriernes levetid betydeligt.

Der må kun anvendes batterier, godkendt af SimonsVoss.



BEMÆRK

Ombytning af polerne kan beskadige MobileKey lukning cylinder! De i dette apparat anvendte batterier kan udgøre en brand- eller forbrændingsfare ved forkert behandling. Batterierne må ikke oplades, åbnes, opvarmes over 100° C, kortsluttes eller brændes!



BEMÆRK

Når Litiumbatterier er afladet, skal de bortskaffes korrekt. Skal opbevares på et for børn utilgængeligt sted, må ikke åbnes og ikke kastes i ilden. Ved et batteriskifte skal begge batterier altid fornyes! Overhold sikkerhedsanvisningerne!

Selv uden strømforsyning via batterier bevarer låsecylinderen varigt sin tilstand, programmering samt den gemte log.

8.2 Batterilevetid

Batteriernes levetid er forskellig for de forskellige udgaver af låsecylindrene, da der bruges forskellige mængder strøm til aktivering/dataforbindelse.

VERSION	HOLDETID	ANTAL AKTIVERINGER	ANTAL BATTERIER
Standardcylindre og varianter	op til 10 år	op til 300.000	2
WN (LNI / Lock-Node)	op til 5 år	op til 150.000	2

Den angivne levetid for batterier er kun vejledende. En batteriadvarsel følger ikke efter udløb af ovennævnte levetid, men kun på grund af batteriets konstaterede tilstand.

8.3 Som beskrevet ovenfor skifter låsecylinderen til en lager- (G1) hhv. freezemodus (G2), hvis batteriadvarelstrin 2 ignoreres.

Som beskrevet ovenfor skifter låsecylinderen til et lager- (G1) hhv. et freezemodus, hvis batteriadvarelstrin 2 ignoreres. For at ophæve denne modus er der forskellige fremgangsmåder ved G1 og G2.

8.3.1 Lagermodus (G1)

Såfremt låsecylinderen befinder sig i nødbatteri- eller lagermodus, følges denne fremgangsmåde for den nødvendige åbning af dørene, for at skifte batteriet og genaktivere cylinderen:

1. Gå hen til døren med notebook eller PDA (Låseplanen skal være eksporteret) og programmeringsapparatet.
2. Udvalg den pågældende lås i låseplanen.
3. Genprogrammer låsecylinderen uden ændringer en gang. Herved ophæves batteriadvarelsen og lagermodus.
4. Tilkobl låsecylinderen med en berettiget transponder og åbn døren. (Cylinderen går med det samme tilbage i lagringstilstand, da begge batterier er næsten tomme).
5. Forny batterierne (se nedenfor).
6. Genprogrammer låsecylinderen uden ændringer en gang. Herved fjernes begge batteriadvarelsklammer og lagermodus.
7. Låsecylinderen opkobles ved hjælp af den berettigede transponder.

Efter batteriskift giver låsecylinderen endnu en gang meldingen fra advarelstrin 2. Herefter anerkender elektronikken i låsecylinderen, at batterierne igen har fuld kapacitet, og cylinderen fungerer nu normalt.

8.3.2 Freezemodus (G2)

I forhold til G1-generationen er nødåbning af døren og ophævelse af nødsituationen forenklet i G2:

1. Om nødvendigt programmeres batteriskiftetransponderen.
2. Med G2 batteriskiftetransponderen deaktiveres freezemodus
3. Med en berettiget transponder tilkobles låsecylinderen og dørene åbnes.
4. Skift batteri.
5. Med G2 batteriskiftetransponderen deaktiveres freezemodus
6. Med en berettiget transponder gennemføres en åbning ved lukke-cylinderen for at teste funktion og ophæve freezemodus.



BEMÆRK

Brug udelukkende G2-batteriskiftetransponderen til at deaktivere freeze-modus og herefter omgående at udskifte batterierne. Et misbrug kan føre til en fuldstændig afladning af batterierne og derved et totalt sammenbrud af cylinderen.

8.4 Fremgangsmåde

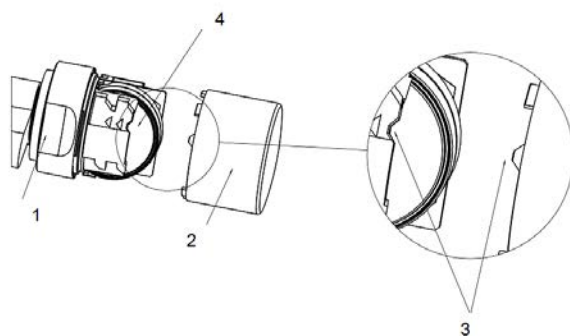
1. Montage/batterinøglen anbringes sådan på inderknoppen, at begge tapper griber ind i åbninger på ++-skiven (om nødvendigt drej knoppen indtil begge tappe i nøglen falder i hak på skiven).



BEMÆRK

For at montageværktøjet kan gribe fat i låseskiven, skal det ligge plant op til griberingens inderside.

2. Hold inderknappen fast og drej forsigtigt montageværktøjet ca. 30° i urets retning (indtil man fornemmer et klik).
3. Fjern montageværktøjet fra knoppen.
4. ++ skubbes bagud i retning mod døren så den løses fra knoppen.
5. Hold fast i griberiller og drej knoppen ca. 10° imod urets retning og træk den af.
6. Kun ved MH-cylindere: Antennen foldes forsigtigt opad.
7. Begge batterier tages forsigtigt ud af holderen.
8. De nye batterier skubbes samtidigt ind i holderen med pluspolerne mod hinanden (skift venligst batterierne så hurtigt som muligt!). Berør kun batterierne med rene og fedtfri handsker.



9. Kun ved MH-cylindere: Antennen fastlåses igen med et klik.
10. Knoppen sættes på igen (svarende til den trekantede markering, se skitse), griberillen fastholdes og inderknoppen fastgøres ved at dreje den i urets retning (ca. 10°). (Illustrationen kan afvige let fra produktet!)

11. ++ skubbes igen ind på knoppen, så knop og ring flugter.
12. Montage/batterinøglen anbringes sådan på inderknoppen, at begge tapper griber ind i åbninger på ++skiven (om nødvendigt drej knoppen indtil begge tappe i nøglen falder i hak på skiven).
13. Lås igen knoppen ved at dreje den ca. 30° i urets retning (indtil du hører et klik).

Aktiver nu et berettiget ID-medium og test funktionen.

8.5 Fremgangsmåde Yderknop (MH-cylinder)

Der er indbygget 4 batterier i MH-cylinderen: 2 i inderknoppen - 2 i yderknoppen.

Brug følgende fremgangsmåde til at skifte begge batterier i yderknoppen:

1. Yderknoppen afmonteres ved hjælp af batteriskiftenøglen. Derefter sættes batteriskiftenøglen i bajonetlukningen på yderknoppen i synsretningen og drejes så langt med uret, til knoppen nemt lader sig fjerne.
↳ Yderknoppen er komplet demonteret.
2. Batteriskiftenøglen sættes igen på den afmonterede knop og bajonetlukningen åbnes helt (*Synsretning på bajonetlukningen: drej mod urets retning*). Dette trin kan muligvis springes over.
↳ Låget springer op af sig selv ved at løsne bajonetlukningen.
3. Låget tages forsigtigt af vandret.
↳ Låget er forbundet med knoppen via et sikkerhedsbånd og et fladkabel; nu ligger batterierne frit.
4. Anbring nye batterier sådan, at begge PLUS-poler ligger oven på hinanden og anbring dem derefter i knoppen.



BEMÆRK

Ved et batteriskifte skal begge batterier erstattes af nye.



BEMÆRK

Fladbåndskablets sløjfe skal igen løbe direkte under knappens låg.

5. Låges anbringes igen på yderknoppen og trykkes let på plads.
↳ Låget ligger igen plant mod yderknoppen.
6. Ved hjælp af batteriskiftenøglen låses bajonetlukningen minimalt - lige så meget, at låget igen hæfter af sig selv i yderknoppen. (ca. 1° med uret)

7. Yderknoppen anbringes igen på låsecylinderen.
 - ↳ Låget ligger plant mod låsecylinderen.
8. Ved hjælp af batteriskiftenøglen låses bajonetlukningen fuldstændigt. Derefter sættes batteriskiftenøgle i bajonetlukningen på yderknoppen i synsretningen og drejes så langt mod uret, indtil knoppen er fast monteret.
9. Kontroller, at yderknoppen igen er fast forbundet og test låsecylinderens funktion.

9. Vedligeholdelse, rengøring og desinficering



BEMÆRK

Digitale låsecylindere må ikke komme i kontakt med olie, maling, fedt eller syre!



BEMÆRK

Brug af uegnede eller aggressive rengørings- eller desinficeringsmidler kan beskadige låsecylinderen.

Rengør låsecylinderen efter behov med en blød, evt. letfugtig klud.

Til desinficering må kun anvendes midler, der udtrykkeligt er beregnet til desinficering af sarte metaloverflader og kunststoffer.



BEMÆRK

HZ.SL: Ved hyppig brug af selvaflåsningen anbefales det at smøre låsekan-
ten på kontaktskabets greb.

Tomme batterier skal altid erstattes af nye batterier, der er godkendt af SimonsVoss. Gamle batterier skal bortskaffes korrekt.

Ved batteriskifte i antipanikcylinderen skal man gennemføre en ny funktionstest.

10. Indsatsmuligheder

10.1 Generelt

Den digitale låsecylinder passer i låse med Europrofilcylinder efter DIN 18252 og EN1303.

10.2 Branddøre

Grundliggende er installering i branddøre muligt. Det skal dog undersøges, om indsatsen er godkendt.

10.3 Døre i forløbet af en redningsvej

For indsats i døre med antipanikfunktion, i hvilke medbringeren kan have indflydelse på låsens funktion, skal installeres type .AP. Dette skal være anført i tilladelsen fra låsefabrikanten. Se også normerne DIN EN 179 og DIN EN 1125, samt databladene fra den enkelte låseproducent.

10.4 Indbygningssituationer udendørs

Såfremt det ikke kan garanteres, at der ikke kan trænge vand ind gennem døren, anbefales det at bruge versionerne .WP. Ved varianten antipanikcylinder er yderknoppen, og ved varianten dobbeltnoppcylinder er hele cylinderen tætnet.

11. Tilbehør

11.1 Knopper

Følgende specialknopper kan fås:

- Yderknop i TN4 design
- Yderknop 42 mm diameter med griberiller
- Inderknop 36 mm diameter til .TS-cylinder
- Afkortet yderknop
- Messingknop mat (inder- og yderknop)

Disse knopper kan til hver en tid udskiftes med låsecylinderens originalknopper. Montering af knopperne se Montagevejledning eller Batteriskifte.

11.2 Kernebeskyttelsesadapter (Z4.KA.SET)

Denne adapter er kompatibel med SKG/VDS-cylindrene indtil fabrikationsår 2010 og til .FD-cylindrene.

Til kernebeskyttelsesbeslagene findes en mekanisk forlængelse, da PZ-profilen ikke udfræset i disse beslag. Forlængeren måler 8 mm og kan eftermonteres når som helst.

11.3 Kernebeskyttelsesforlænger til SKG/VDS cylinder (Z4.KA.SET2.)

Denne adapter er kompatibel med SKG/VDS cylindrene fra fabrikationsår 2011.

Til kernebeskyttelsesbeslagene findes en mekanisk forlængelse, da PZ-profilen ikke udfræset i disse beslag. Forlængeren måler 8 mm og kan eftermonteres når som helst.

11.4 Kernebeskyttelsesforlænger til SKG/VDS cylinder (Z4.KA.SET2.IT.)

Denne adapter er kompatibel med SKG/VDS cylindrene fra fabrikationsår 2011.

Til kernebeskyttelsesbeslagene findes en mekanisk forlængelse, da PZ-profilen ikke udfræset i disse beslag. For særlige italienske rosetter udgør længden af forlængelsen ca. 16 mm og kan altid eftermonteres.

11.5 Værktøj

Ud over montageværktøjet, som leveres sammen med bestillingen, findes der en batteriskiftenøgle. Med dette værktøj kan man både montere og demontere yderknopper, samt gennemføre batteriskifte.

11.6 Batterisæt

Der findes en batteripakke til efterbestilling. Dette sæt indeholder 10 batterier af typen CR2450. Brug kun batterier, godkendt af SimonsVoss!

12. Tekniske data

Radio emissies

24,50 kHz – 25,06 kHz	-20 dB μ A/m (10 m afstand)
868,000 MHz – 868,600 MHz / 869,700 MHz – 870,000 MHz Kun for arti- kelnumre: MK.Z4.*LN*, MK.Z4.*DM*	<25 mW ERP

12.1 Låsecylinder

Profilcylinder

Basislængde:	Udvendigt 30 mm, indvendigt 30 mm (AP/WP 35mm)
--------------	--

Længder i 5 mm spring op til 140 mm samlet længde (maks. 90 mm på den ene side), speciallængder på forespørgsel.

Batterier

Type:	CR 2450 3V
Producent:	Murata, Panasonic
Antal:	2 stk.
Levetid:	op til 300.000 aktiveringer eller op til 10 år standby

Krav til omgivelserne

Driftstemperatur:	-25°C til +65°C
Opbevaringstemperatur:	-35°C til +50°C
Beskyttelsesklasse:	IP 54 (i indbygget stand) variant .WP: IP 66
Luftfugtighed:	<95%; ikke kondenserende

Kendetegn

- Der kan lagres 3.000 hændelser (ZK)
- Kan tilsluttes netværk direkte med integreret LockNode (WN)

- LockNode kan eftermonteres
- Tidszonegrupper: G1: 5 / G2: 100
- Maks. antal transpondere pr. cylinder G1: 8000 / G2: 64.000
- Forskellige varigheds-/åben tider

Knopper

Materiale:	Rustfrit stål
Farver:	Rustfrit stål, børstet
Diameter:	30 mm
Længde:	37 mm (fra forreste endeflade)

Knopper FH-cylinder

Materiale:	Inderknop Kappe rustfri stål; gribering: Kunststof; yderknop: identisk med standardcylinder
Farver:	Kappe: Børstet rustfri stål, gribering sort yderknop identisk med standardcylinder
Diameter:	30 mm
Længde:	37 mm (fra forreste endeflade)

Knopper AP-cylinder

Materiale:	Yderknop: identisk med standardcylinder; inderknop: Aluminium
Farver:	Yderknop: Børstet rustfrit stål; inderknop: Aluminium nikkelcoated
Diameter:	30 mm
Længde:	Udvendigt: 37 mm (fra profilendeflade): indvendigt: ca. 36 mm (fra profilendeflade)

Knopper MS-cylinder

Materiale:	Yderknop: identisk med standardcylinder; inderknop: identisk med standardcylinder
------------	---

Farver:	Yderknop: Kappe i højglanspoleret messing; gribering: Mat messing; inderknop: Kappe i højglanspoleret messing; gribering: Messing mat
Diameter:	30 mm
Længde:	Udvendigt: 37 mm (fra forreste endeflade)

12.2 Halvcylinder

Knopper

Materiale:	Rustfrit stål
Farver:	Rustfrit stål, børstet
Diameter:	30 mm
Længde:	37 mm (fra forreste endeflade)

Profilcylinder

Basislængde:	Udvendigt 30 mm, indvendigt 10 mm
--------------	-----------------------------------

Længder i 5 mm spring (ingen byggesæt) op til 100 mm samlet længde, hvorved cylinderens ydersiden kan have en maks. længde på 90 mm. Større længder på bestilling.

Batterier

Type:	CR 2450 3V
Producent:	Murata, Panasonic
Antal:	2 stk.
Levetid:	op til 300.000 aktiveringer eller op til 10 år standby

Kendetegn

- Der kan lagres 3.000 hændelser (ZK)
- Kan tilsluttes netværk direkte med integreret LockNode (WN)
- LockNode kan eftermonteres
- Tidszonegrupper: G1: 5 / G2: 100
- Maks. antal transpondere pr. cylinder G1: 8000 / G2: 64.000
- Forskellige varigheds-/åben tider

Krav til omgivelserne

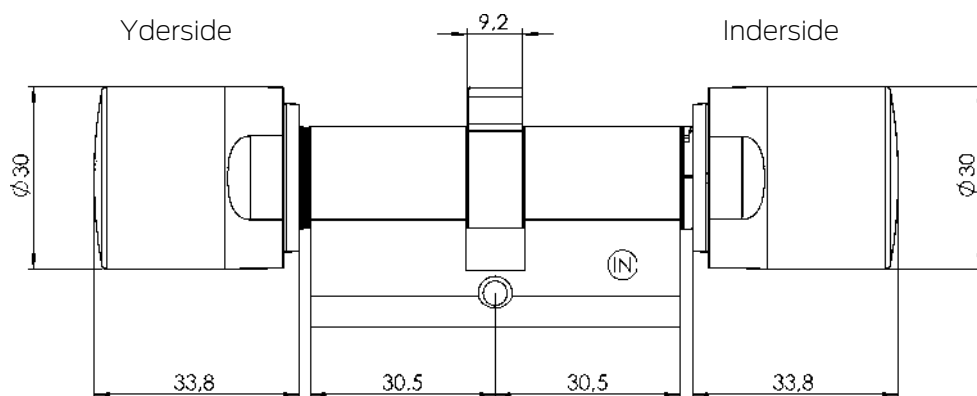
Driftstemperatur:	-25°C til +65°C
Opbevaringstemperatur:	-35°C til +50°C
Beskyttelsesklasse:	IP 54 (i indbygget stand) variant .WP: IP 66 (knop)
Luftfugtighed:	<95%; ikke kondenserende

Medbringer HZ.SL

Vinkel medbringerindstilling:	37°
Medbringerbredde fra nulstilling:	11 mm

12.3 Måltegninger cylinder

Fritdrejende - aktiv (FD)



13. Overensstemmelseserklæring

Hermed erklærer SimonsVoss Technologies GmbH at varen (MK.Z4.*, MK.Z4.*LN*, MK.Z4.*DM*) overholder følgende retningslinjer:

- 2014/53/EU -RED-
eller for Storbritannien: UK lovbekendtgørelse 2017 nr. 1206
-Radioudstyr-
- 2011/65/EU -RoHS-
eller for Storbritannien: UK lovbekendtgørelse 2012 nr. 3032 -RoHS-



Den fulde ordlyd af EU-overensstemmelseserklæringen er tilgængelig på følgende internetadresse: www.simons-voss.com/dk/certifikater.html.
Den fulde ordlyd af UK-overensstemmelseserklæringen er tilgængelig på følgende internetadresse: www.simons-voss.com/dk/certifikater.html.

14. Hjælp og flere oplysninger

Infomateriale/dokumenter

Detaljerede oplysninger om drift og konfiguration samt yderligere dokumenter kan findes på hjemmeside:

<https://www.simons-voss.com/dk/dokumenter.html>

Overensstemmelseserklæringer

Overensstemmelseserklæringer og andre certifikater findes på hjemmeside:

<https://www.simons-voss.com/dk/certifikater.html>

Oplysninger om bortskaffelse

- Enheden (MK.Z4.*, MK.Z4.*LN*, MK.Z4.*DM*) må ikke bortskaffes med husholdningsaffaldet, men skal afleveres på den kommunale affaldsplads, jf. det europæiske direktiv 2012/19/EU.
- Brugte eller defekte batterier skal genanvendes jf. det europæiske direktiv 2006/66/EG.
- Overhold de lokale bestemmelser for separat bortskaffelse af batterier.
- Aflever emballagen til miljørigtig genanvendelse.



Teknisk support

Vores tekniske support hjælper dig gerne (fastnet, omkostningerne afhænger af udbyder):

+49 (0) 89 / 99 228 333

e-mail

Vil du hellere skrive os en e-mail?

support-simonsvoss@allegion.com

FAQ

Information og assistance med produkter findes på FAQ:

<https://faq.simons-voss.com/otrs/public.pl>

Adresse

SimonsVoss Technologies GmbH
Feringastr. 4
D-85774 Unterföhring
Tyskland



Det er SimonsVoss

SimonsVoss, pioneren af trådløst styret låseteknik uden kabler tilbyder systemløsninger med et bredt produktsortiment til små, mellemstore og store virksomheder samt offentlige institutioner. SimonsVoss' låsesystemer forbinder intelligent funktionalitet, høj kvalitet og prisvindende design Made in Germany.

Som innovativ systemudbyder lægger SimonsVoss vægt på skalerbare systemer, høj sikkerhed, pålidelige komponenter, effektiv software og enkel betjening. Dermed anses SimonsVoss som teknologisk førende inden for digitale låsesystemer.

Mod til innovation, bæredygtig tankegang og handling samt høj anerkendelse fra medarbejdere og partnere er grundlaget for den økonomiske succes.

SimonsVoss er en virksomhed i ALLEGION Group – et globalt aktivt netværk inden for sikkerhed. Allegion er repræsenteret i omkring 130 lande (www.allegion.com).

Tysk fremstillet kvalitet

For SimonsVoss er „Made in Germany“ en ægte forpligtelse: Alle produkter udvikles og fremstilles udelukkende i Tyskland.

© 2024, SimonsVoss Technologies GmbH, Unterföhring

Alle rettigheder forbeholdt. Tekst, billeder og grafikker er omfattet af loven om ophavsret.

Indholdet af dette dokument må ikke kopieres, distribueres eller ændres. For mere information, besøg SimonsVoss hjemmeside. Forbehold for tekniske ændringer.

SimonsVoss og MobileKey er registrerede varemærker for SimonsVoss Technologies GmbH.

SimonsVoss
technologies

Made in Germany

A BRAND OF

