

30
60



Digital Padlock AX (Z5.PL)

Handbok

09.07.2024

Simons  Voss
technologies

Simons  Voss

Innehållsförteckning

1.	Allmänna säkerhetsanvisningar	3
2.	Produktspecifika säkerhetsanvisningar	6
3.	Avsedd användning	7
4.	Programmering	8
5.	Användning.....	10
6.	Batteribyte	12
7.	Signalering	17
8.	Tekniska data.....	18
8.1	Måttitningar	20
9.	Försäkran om överensstämmelse.....	23
10.	Hjälp och ytterligare information.....	24

1. Allmänna säkerhetsanvisningar

Signalord: Eventuella omedelbara effekter av bristande efterlevnad

WARNING: Död eller allvarlig skada (möjligt, men osannolikt)

OBSERVERA: Liten skada

OBS: Skador på egendom eller fel

INFO: Låg eller ingen



WARNING

Tillgång spärrad

Felaktigt installerade och/eller programmerade komponenter kan leda till att dörrar spärras. SimonsVoss Technologies GmbH ansvarar inte för konsekvenserna av felaktig installation såsom spärrat tillträde till skadade personer eller personer i risksituationer, materiella skador eller andra typer av skador.

Blockerad åtkomst genom manipulering av produkten

Om du ändrar produkten på egen hand kan fel uppstå och åtkomst via en dörr kan blockeras.

- Ändra endast produkten vid behov och endast på det sätt som beskrivs i dokumentationen.

Svälj inte batteriet. Risk för brännskador på grund av farliga ämnen.

Den här produkten innehåller litiumknappcells batterier. Om man råkar svälja ett knappcells batteri kan allvarliga inre brännskador uppstå inom bara två timmar vilket i sin tur kan leda till döden.

1. Förvara nya och förbrukade batterier utom räckhåll för barn.
2. Upphör att använda produkten och förvara den utom räckhåll för barn om batterilocket inte går att stänga ordentligt.
3. Uppsök omedelbart läkare om du misstänker att batterier har svalts eller befinner sig i någon kroppsdel.

Explosionsrisk på grund av felaktig batterityp

Att sätta i fel typ av batteri kan leda till en explosion.

- Använd endast de batterier som anges i de tekniska data.



OBSERVERA

Brandrisk som utgår från batterier

De isatta batterierna kan orsaka brand eller brännskador om de hanteras på ett felaktigt sätt.

1. Försök inte att ladda upp, öppna eller värma upp batterierna.
2. Kortslut inte batterierna.

OBS

Skador på grund av elektrostatisk urladdning (ESD) när höljet är öppet

Den här produkten innehåller elektroniska komponenter som kan skadas av elektrostatiska urladdningar.

1. Använd alltid ESD-anpassat arbetsmaterial (t.ex. jordningsarmband).
2. Jorda dig före alla arbeten där du kan komma i kontakt med elektronik. Det gör du genom att fatta tag i en jordad metallyta (såsom dörrkarmar, vattenrör eller värmeventiler).

Skada på grund av vätskor

Den här produkten innehåller elektroniska och/eller mekaniska komponenter som kan skadas av alla typer av vätskor.

- ❑ Låt inte elektroniken komma i kontakt med vätskor.

Skada på grund av aggressiva rengöringsmedel

Ytan på den här produkten kan skadas om olämpliga rengöringsmedel används.

- ❑ Använd endast rengöringsmedel som lämpar sig för plast- och metallytor.

Skada på grund av mekanisk påverkan

Den här produkten innehåller elektroniska komponenter som kan skadas av alla typer av mekanisk påverkan.

1. Undvik att vidröra elektroniken.
2. Undvik annan mekanisk påverkan på elektroniken.

Skada på grund av polvändning

Den här produkten innehåller elektroniska komponenter som kan skadas på grund av polvändning i spänningskällan.

- ❑ Vänd inte spänningskällans poler (batterier resp. nätdelar).

Driftstörning på grund av radiostörning

Den här produkten kan i vissa fall påverkas av elektromagnetiska eller magnetiska störningar.

- ❑ Produkten ska inte monteras eller placeras i omedelbar närhet av utrustning som kan orsaka elektromagnetiska eller magnetiska störningar (switchade nätaggregat!).

Kommunikationsstörning på grund av metallytor

Den här produkten kommunicerar trådlöst. Metallytor kan minska produktens räckvidd avsevärt.

- ❑ Produkten ska inte monteras eller placeras på eller i närheten av metallytor.



INFO

Avsedd användning

SimonsVoss-produkter är uteslutande avsedda för öppning och stängning av dörrar och liknande.

- Använd inte SimonsVoss-produkter för andra syften.

Funktionsstörningar på grund av dålig dålig kontakt eller annan urladdning

För små / kontaminerade kontaktytor eller olika urladdade batterier kan leda till funktionsstörningar.

1. Används endast batterier som är godkända av SimonsVoss.
2. Vidrör inte de nya batteriernas kontakter med händerna.
3. Använd rena och fettfria handskar.
4. Byt alltid alla batterier samtidigt.

Avvikande tider vid G2-lås

G2-låsens interna tidsenhet har en tekniskt betingad tolerans på upp till ± 15 minuter per år.

- Programmera regelbundet om tidskritiska lås.

Kvalifikationer krävs

Installation och idrifttagning kräver specialiserad kunskap.

- Endast utbildad personal får installera och driftsätta produkten.

Felaktig montering

SimonsVoss Technologies GmbH ansvarar inte för skador på dörrar eller komponenter som uppstått till följd av felaktig montering eller installation.

Ändringar eller teknisk vidareutveckling kan inte uteslutas och kan komma att genomföras utan föregående meddelande om detta.

Den tyska språkversionen är den ursprungliga bruksanvisningen. Andra språk (utarbetade på kontraktsspråket) är översättningar av originalinstruktionerna.

Läs och följ alla installations-, installations- och driftsinstruktioner. Skicka dessa instruktioner och alla underhållsinstruktioner till användaren.

2. Produktspecifika säkerhetsanvisningar

OBS

Mekanisk skada på knoppen på grund av hinder

Om knoppen stöter mot väggen eller andra föremål på grund av monteringsituationen kan den skadas.

- Använd en dörrstopp i dessa fall.

Skada på grund av fukt vid utomhusanvändning

Fukt kan skada elektroniken

1. Använd WP-utförandet om du vill använda låscylindern utomhus eller vid förhöjd luftfuktighet (bad- eller tvättutrymmen).
2. Sätt i låscylindern försiktigt för att undvika skador på O-ringen.

Skada på Digital Cylinder AX på grund av olämpliga verktyg

Det krävs specialverktyg för att öppna kåpan och demontera Digital Cylinder AX. Du kan skada Digital Cylinder AX om du använder olämpliga verktyg.

- Använd enbart SimonsVoss-specialverktyget som erhålls separat (se Tillbehör).

3. Avsedd användning

Det digitala hänglåset används för att låsa dörrar och andra tillträden.
Hänglåset får endast användas för avsett syfte.

4. Programmering



INFO

Friroterande aktiv/hybrid Digital Cylinder AX endast med förkortad räckvidd

Hos friroterande cylindrar kan läsknopparna inte uppvisa tillräckligt avstånd vid för korta cylinderlängder. På grund av den aktiva teknikens räckvidd kan signalen oavsiktligt fångas upp även av den andra läsknopp.

1. Programmera friroterande cylindrar med SmartStick AX eller SmartCD.MP.
2. Säkerställ att den kortare räckvidden väljs vid programmering (cylindrar som levereras som friroterande från fabrik har den här inställningen som standard).

Den första transponderaktiveringen efter första programmering av AX-produkter nekas

Om det första identifikationsmedium som används efter den första programmeringen är en transponder kan den att nekas en gång och synkroniseras med låset i bakgrunden. Därefter fungerar transpondern som vanligt.

- ✓ LSM-program version 3.5 eller senare installerat.
 - ✓ LSM öppen.
 - ✓ Anslutning av SmartStick AX, SmartCD.MP eller SmartCD.G2 (rekommenderas: SmartStick AX).
1. Välj önskat låssystem. Växla i så fall med knappen **...** till låssystemets egenskaper och välj önskat låssystem med knapparna **▶** och **◀**.
 2. Klicka på knappen **🔒** för att skapa ett nytt lås.
 - ↳ Fönstret "Nytt lås" öppnas.
 3. Öppna rullgardinsmenyn **▼ Område**.
 4. Välj område.
 5. Öppna rullgardinsmenyn **▼ Låsningstyp**.
 6. Välj alternativet "AX cylinder".
 7. Fyll i resten av formuläret.
 8. Klicka på knappen **Spara & Nästa**.
 - ↳ Låset har skapats.
 9. Klicka på knappen **Avsluta**.
 - ↳ Fönstret stänger.
 10. Markera posten för AX-låscylindern i matrisen.
 11. Rikta in programmeringsenheten.



INFO

Varaktighet för första programmering

Vid den första programmeringen överförs många uppgifter. Dataöverföringen går snabbare med en SmartStick AX eller en SmartCD.MP och programmeringstiden blir därmed betydligt kortare.

- Använd alltså om möjligt en SmartStick AX eller en SmartCD.MP vid den första programmeringen.

12. Öppna snabbmenyn genom att högerklicka på posten för AX-låscylindern i matrisen.
13. Välj posten **Programmering**.
14. Öppna rullgardinsmenyn ▼ **Typ**.
15. Välj alternativet "SmartCD Mifare" resp. "SmartCD".
16. Klicka på knappen **Programmering**.



INFO

Programmering med SmartStick AX

BLE-gränssnittet hos SmartStick AX har stor räckvidd och når flera lås samtidigt. Därför måste SmartStick AX först veta vilket lås som ska programmeras.

- Tryck SmartStick AX mot låset som ska programmeras omedelbart efter att du har startat programmeringen.

↳ Programmeringen startar.

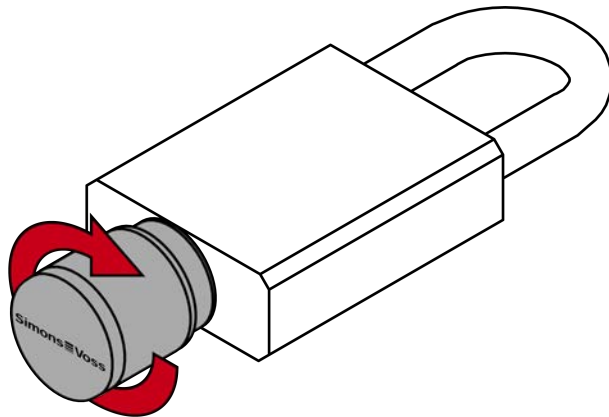
17. Vänta tills programmeringen är avslutad.

↳ AX-låscylindern är programmerad.

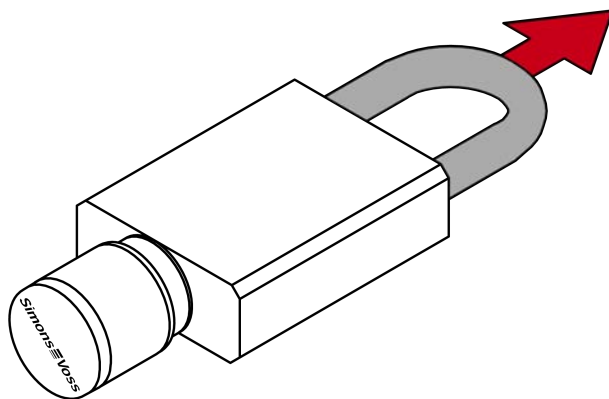
5. Användning

Öppna

1. Håll ditt identifikationsmedium mot knoppen.
2. Vrid knoppen medurs till anslaget.
↳ Bygel upplåst.



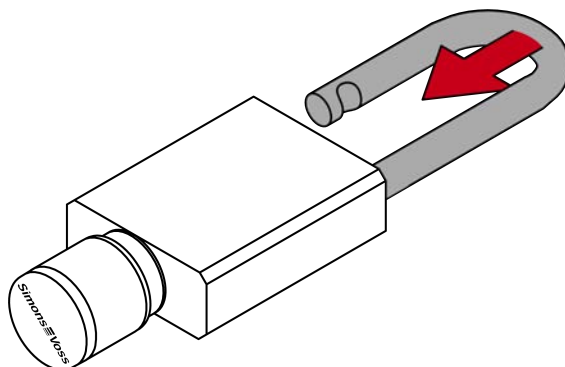
3. Öppna bygeln



- ↳ Hänglås öppnat.

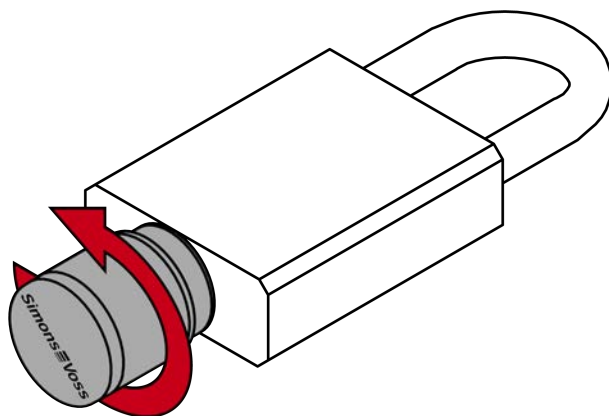
Låsa

1. Stäng bygeln.
↳ SL-utförande: Bygeln hakar i automatiskt.



2. Endast ML-utförande: Håll ditt identifikationsmedium mot knoppen.

3. Endast ML-utförande: Vrid knoppen moturs till anslaget.
↳ Bygel låst.



4. Kontrollera att låsningen är korrekt.
↳ Hänglåset låst.

6. Batteribyte



INFO

Störning på batterikontakten på grund av fettfilm

När du vidrör batterier lämnar du kvar en tunn film av hudfett på batterierna. Den här filmen försämrar kontakten mellan elektroniken och batterierna.

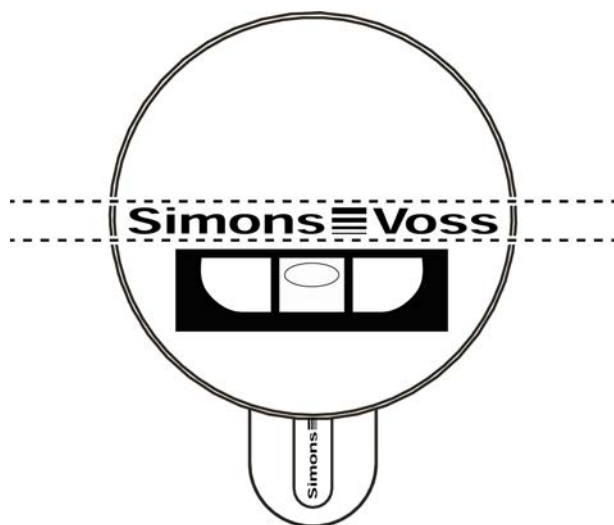
1. Vidrör inte de nya batteriernas kontakter med händerna.
2. Använd rena och fettfria handskar.

Bibehålla status vid batteribyte

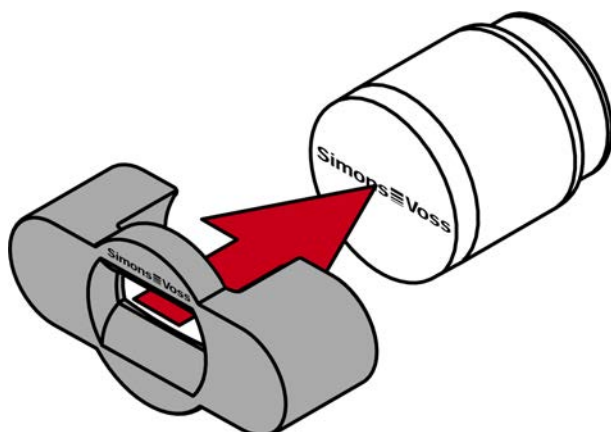
Digital Cylinder AX kan inte kopplas till och från utan strömförsörjning. När batterierna är demonterade behåller Digital Cylinder AX därför sin aktuella lås- och datastatus (programmering och sparade loggar).

- ✓ Specialverktyg finns.

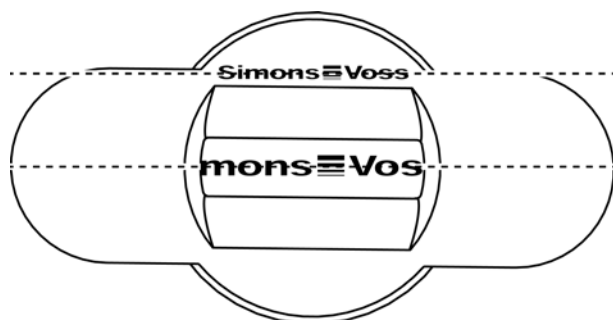
1. Rikta in knoppen horisontellt.



2. Sätt på specialverktyget.



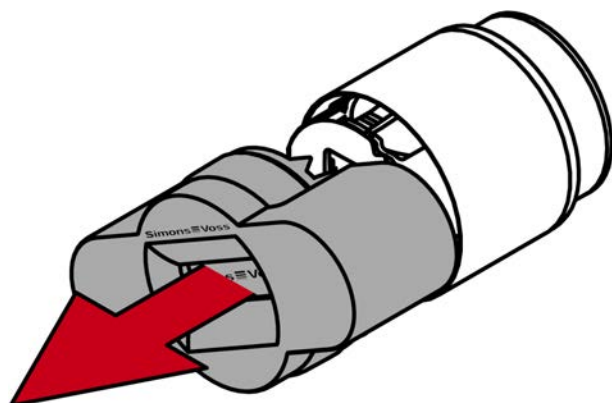
3. Rikta in specialverktöget så att logotypen är parallell med ursparningen.



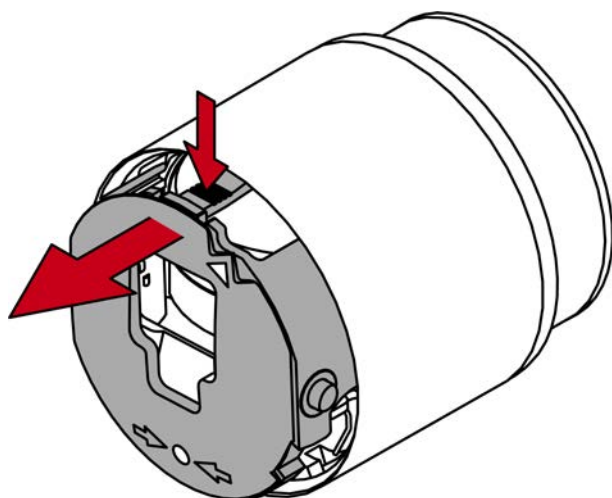
4. Håll fast specialverktöget och knopplocket och vrid dem båda tillsammans, först 1–2° medurs och sedan bort moturs.



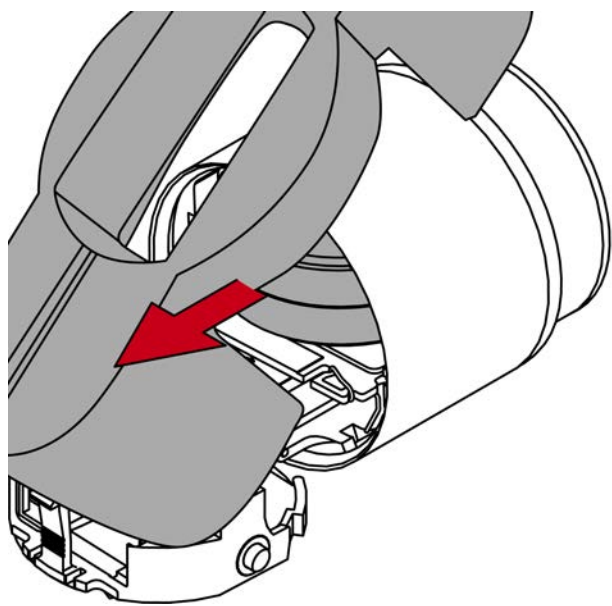
5. Dra bort verktöget och kåpan.



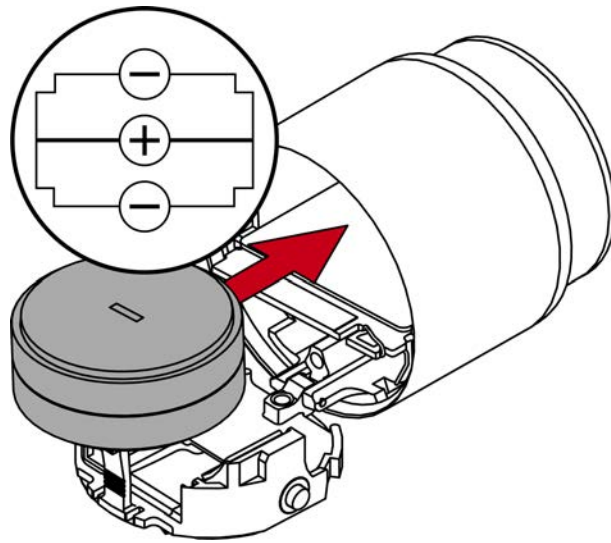
6. Tryck spärren inåt och öppna locket till batterifacket.



7. Ta ur batterierna med det magnetiska specialverkyget.

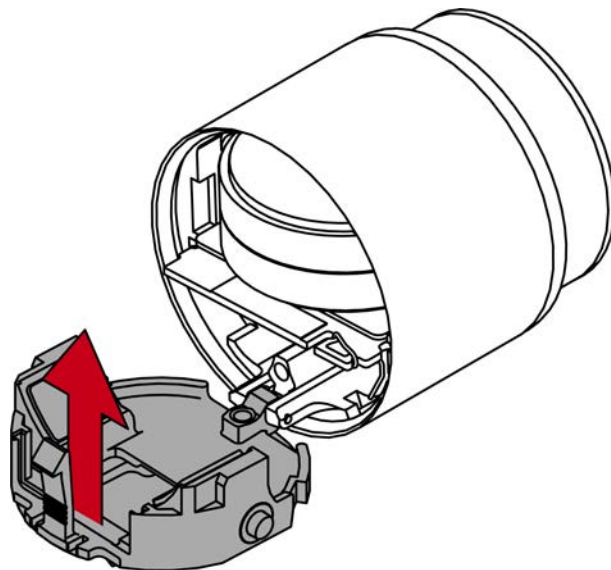


8. Sätt i nya batterier (Positiv pol i mitten).



9. Stäng locket till batterifacket.

- ↳ Cylindern signalerar att batteribytet är klart genom att blinka rött och pipa tre gånger.

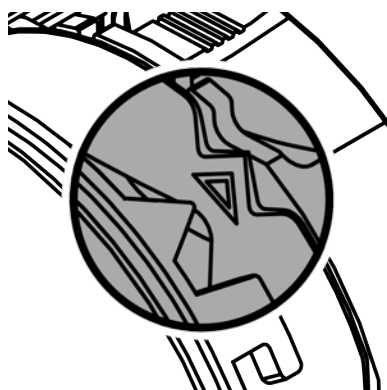
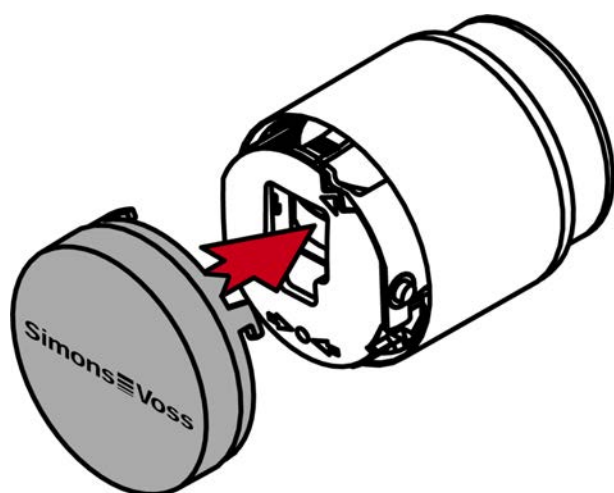


10. Sätt på kåpan.

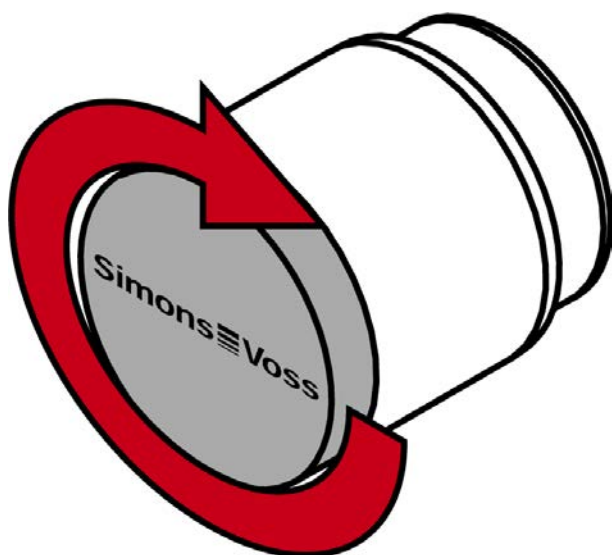


INFO

Rikta knappkåpan och knoppen enligt grafiken med hjälp av trekanten.



11. Vrid kåpan medurs.



↳ Kåpan hakar i med ett klick.

12. Utför ett funktionstest.

↳ Batterierna är bytta.

7. Signalering

Signalering	Betydelse
2× kort före inkoppling (grön)	Identifikationsmedium godkänt, normal manövrering
1× kort (röd)	Identifikationsmedium saknar behörighet
1× kort, 1× lång (grön)	Flipflop-läge: Inkopplat
1× lång, 1× kort (grön)	Flipflop-läge: Urkopplat
3× kort efter batteribyte (röd)	Batteribyte klart
8× kort före inkoppling (röd)	Batterivarningsnivå 1
16× kort före inkoppling (röd)	Batterivarningsnivå 2

8. Tekniska data

Mått (BxHxD)	Kropp utan knapp/bygel 70 × 51 × 25 mm (8 mm bygel) resp. 72,5 × 60 × 25 mm (11 mm bygel)
Mått vred (ØxL)	Ø 32 mm × 39,5 mm (elektronisk)
Bygeldiameter	8 mm/11 mm
Bygelns innerhöjd	För 8 mm bygel: 25/60 mm resp. för 11 mm bygel: 50 mm
Material	Kropp/bygel: Rostfritt stål, Aktiv knapp: Ringlock i rostfritt stål, Passiv-/hybridknapp: Plastlock
Färger	Rostfritt stål borstat
Knopplock för läsknapp	Plastlock (passiv/hybrid), lock med metallring (aktiv), lock helt i metall (aktiv)
Certifieringar	Klass 3 (8 mm) resp. klass 4 (11 mm) enligt EN 12320
Skyddsklass	IP67
Temperaturområde (Drift)	-25 °C till +65 °C (enligt DIN EN 15684)
Batterityp	2× CR2450 3 V (litium)
Godkända batteritillverkare	Murata, Panasonic, Varta
Batteriets livslängd	Upp till 12 år i standbyläge eller 100 000 aktiveringar
Signalering	Akustisk (summer) och/eller visuell (LED – grön/röd)
Nätverksfunktion	Ja (integrerad LockNode kan beställas och eftermonteras - inte godkänt av VdS)
Läsmetoder (3060)	Aktiv (25 kHz), passiv (MIFARE® Classic och DESFire, hybrid (aktiv och passiv), Bluetooth Low Energy (med endast VdS aktivt och MIFARE DESFire godkänt, med behörighetsgrupp D utan MIFARE Classic och utan PinCode-keypad)
Nätverkstyper	Online, virtuellt nätverk och offline (kan kombineras)

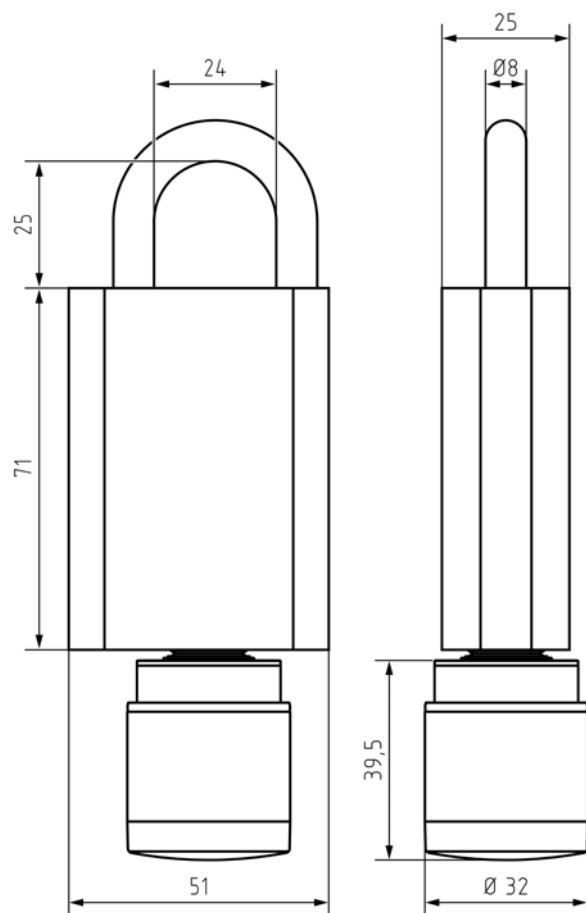
Öppningsätt	Impuls, flipflop
Tillträden kan sparas (3060)	3 000
Tidszonsgrupper	100+1 (G2)
Aantal identificatiemediä dat per slot kan worden beheerd	64 000
Aantal te beheren sloten per identificatiemedium	304 000 per transponder
Uppgraderbarhet	Fast programvara kan uppgraderas via BLE

Utsläpp radio

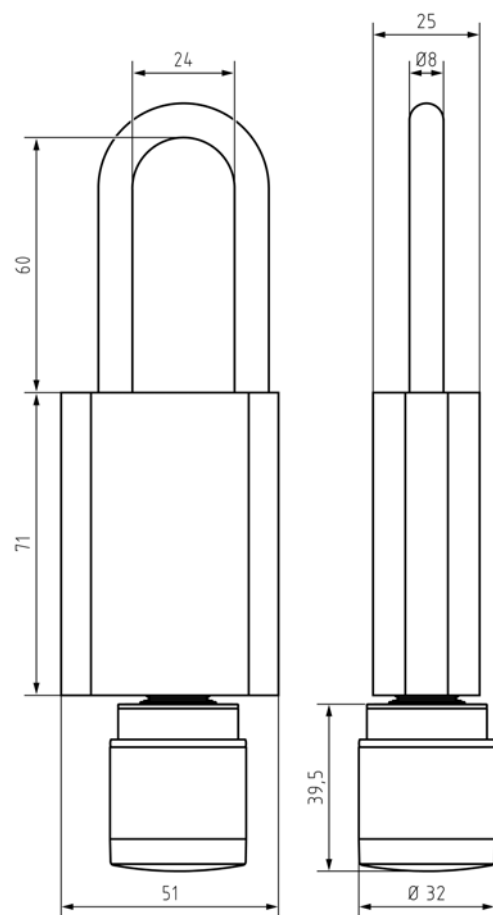
15,25 kHz–72,03 kHz	10 dB μ A/m (3 m avstånd)
13,560006 MHz–13,560780 MHz	1,04 dB μ A/m (3 m avstånd)
868,000 MHz - 868,600 MHz / 869,700 MHz - 870,000 MHz Endast för artikelnummer: SV- Z5.PL.*LN*	<25 mW ERP
2402 MHz–2480 MHz	2,5 mW

8.1 Måttitningar

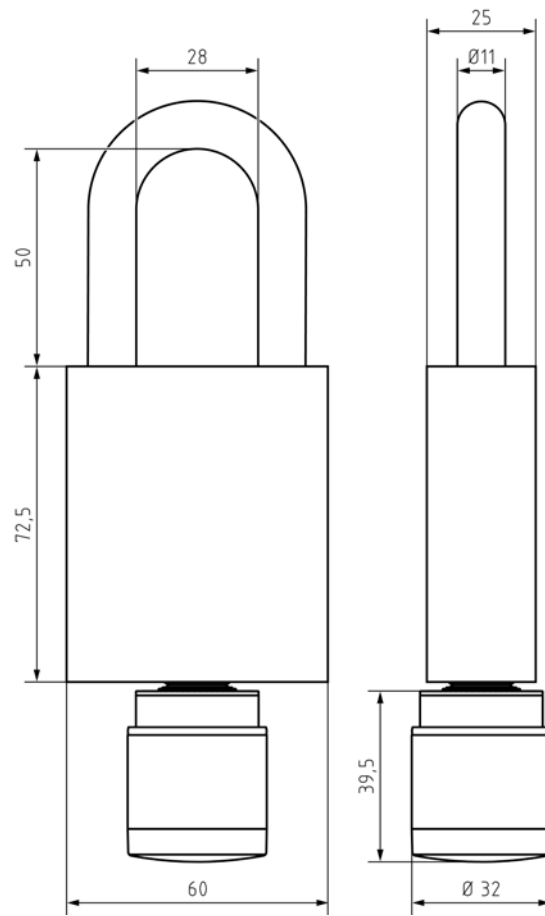
8 mm bygel, 25 mm invändig bygelhöjd



8 mm bygel, 60 mm invändig bygelhöjd



8 mm bygel, 50 mm invändig bygelhöjd



9. Försäkran om överensstämmelse

Häri förklarar SimonsVoss Technologies GmbH att varan (SV-Z5.PL.*LN*, SV-Z5.PL.*) uppfyller följande riktlinjer:

- 2014/53/EU -RED-
eller för Storbritannien: Förenade kungarikets lag 2017 nr 1206
-Radioutrustning-
- 2011/65/EU -RoHS-
eller för Storbritannien: Förenade kungarikets lag 2012 nr 3032 -RoHS-



Den fullständiga texten till EU-försäkran om överensstämmelse finns på följande internetadress: www.simons-voss.com/se/certifikat.html.

Den fullständiga texten till UK-försäkran om överensstämmelse finns på följande internetadress: www.simons-voss.com/se/certifikat.html.

10. Hjälp och ytterligare information

Infomaterial/dokument

Detaljerad information om drift och konfiguration samt andra dokument finns på webbplats:

<https://www.simons-voss.com/se/dokument.html>

Försäkringar om överensstämmelse

Förklaringar om överensstämmelse och andra certifikat för denna produkt finns på webbplats:

<https://www.simons-voss.com/se/certifikat.html>

Informationen är öppen

- Produkten (SV-Z5.PL.*LN*, SV-Z5.PL.*) får inte slängas i hushållssoporna utan ska lämnas in på en kommunal uppsamlingsplats för elektriskt och elektroniskt avfall i enlighet med direktiv 2012/19/EU.
- Defekta eller uttjänta batterier ska återvinnas i enlighet med direktiv 2006/66/EG.
- Beakta gällande lokala bestämmelser gällande separat bortskaffande av batterier.
- Avfallshantera förpackningsmaterial på ett miljövänligt sätt.



Teknisk support

Vår tekniska support hjälper dig gärna (fast telefon, kostnaden beror på leverantör):

+49 (0) 89 / 99 228 333

Vill du hellre skriva ett e-postmeddelande?

support-simonsvoss@allegion.com

FAQ

Information och hjälp finns på rubriken Vanliga frågor:

<https://faq.simons-voss.com/otrs/public.pl>

Adress

SimonsVoss Technologies GmbH
Feringastr. 4
D-85774 Unterföhring
Tyskland



Om SimonsVoss

SimonsVoss, pionjären inom fjärrstyrd, kabellös låsteknik, erbjuder systemlösningar med ett brett produktutbud för områdena SOHO, små och stora företag samt offentliga inrättningar. Låssystemen från SimonsVoss kombinerar intelligent funktionalitet, hög kvalitet och prisbelönt tysk design Made in Germany.

SimonsVoss är en innovativ systemleverantör som sätter värde på skalbara system, hög säkerhet, tillförlitliga komponenter, effektiv programvara och enkel användning.

SimonsVoss är teknikledande inom digitala låssystem och vår fokus på innovation, hållbart tänkande och handlande samt uppskattning av våra medarbetare och samarbetspartner är nyckeln till vår framgång.

SimonsVoss är ett företag i ALLEGION Group – ett globalt nätverk inom området säkerhet. Allegion är representerat i cirka 130 länder runt om i världen (www.allegion.com).

Tysk Kvalitet

För SimonsVoss är „Made in Germany“ inte en slogan utan en garanti. Alla våra produkter och system utvecklas och tillverkas i vårt eget produktionscenter i Osterfeld, Tyskland.

© 2024, SimonsVoss Technologies GmbH, Unterführung

Med ensamrätt. Texter, bilder och grafiker är upphovsrättsskyddade.

Innehållet i detta dokument får varken kopieras, distribueras eller ändras. För mer information, besök SimonsVoss hemsida. Reservation för tekniska ändringar.

SimonsVoss och MobileKey är registrerade varumärken som tillhör SimonsVoss Technologies GmbH.

SimonsVoss
technologies

Made in Germany

A BRAND OF

