




NEXT GENERATION  
**KEYLESS. NOW.**

---

## Digital Cylinder AX

---

 The finest in keyless security

**Simons Voss**  
technologies

# THE FINEST IN KEYLESS SECURITY

---

## DIN FORDELE, NÅR DU ÅBNER OG LÅSER DIGITALT:

### Ingen problemer ved nøgletab

---

- :: Administrer nemt låseanlægget med den brugervenlige software fra SimonsVoss på alle gængse pc'er.
- :: Forsvundne, mistede eller stjålne digitale nøgler kan altid spærres.
- :: Den besværlige udskiftning af mekaniske cylindre og nøgler bortfalder.

### Et adgangsmedium til alle nøgler

---

- :: Samtlige låsekomponenter kan betjenes med en digital nøgle.
- :: Egnede til alle typer døre, elevatorer, bomme, rulleporte og skabsdøre.

### Mere kontrol og sikkerhed

---

- :: Ved digitale låsesystemer med adgangskontrol kan rettighederne for nøglens indehaver fastlægges individuelt.
- :: Det kræver kun nogle få klik på pc'en at bestemme, hvem der har adgang hvor hvornår.

### Let og hurtig montering

---

- :: Digitale låsekomponenter er lige så hurtige og nemme at montere som traditionelle udgaver.
- :: Montering er støvfri uden kabling ved døren, også ved eftermontering.

Gennem 25 år har vores digitale låseløsninger erstattet mekaniske låseanlæg. De har slået igennem, fordi de opfylder de højeste krav til sikkerhed, komfort og pålidelighed.

## VORES SORTIMENT

De individuelle sikkerhedskrav er lige så mangfoldige – lige så mangfoldigt og modulært er vores produktsortiment. Resultat: Fleksible adgangsløsninger og intelligent sikkerhed.

### Vores produkter er bæredygtige og fremtidsorienterede:

- ❑ Kvalitet "Made in Germany" gør vores produkter holdbare og pålidelige.
- ❑ Teknik med lav vedligeholdelse sørger for en gnidningsløs drift.
- ❑ Vores supportafdeling er behjælpelig ved spørgsmål.
- ❑ Med konstante fornyelser og systemkomponenter, der er kompatible nedefter, sørger vi for investeringssikre koncepter.



# DIGITAL CYLINDER AX

---

HØJ KVALITET,  
HOLDBAR,  
FREM TIDSSIKKER

Kender du vores dørbeslag SmartHandle AX?

Det har fået en bror: Den nye digitale cylinder AX.

Begge er baseret på den moderne AX-plattform – grundlaget for banebrydende fornyelser.



Den digitale cylinder AX er den mest effektive cylinder, vi nogensinde har haft. Og den er også den mest brugervenlige:

Et ergonomisk og samtidigt kompakt knopgreb med optiske og akustiske signaleringer gør betjeningen nemmere.

Derudover har vi lagt vægt på førsteklasses materialer.

Det gør AX-cylinderen robust og holdbar ved altid meget lave driftsomkostninger.

I dag repræsenterer den digitale cylinder AX den nyeste teknik. Men den indeholder også fremtiden. For den er udrustet til yderligere fremskridt og har det tekniske potentiale til fremtidige innovationer.

**Prøv at kigge ind i den. Lær den at kende nu!**

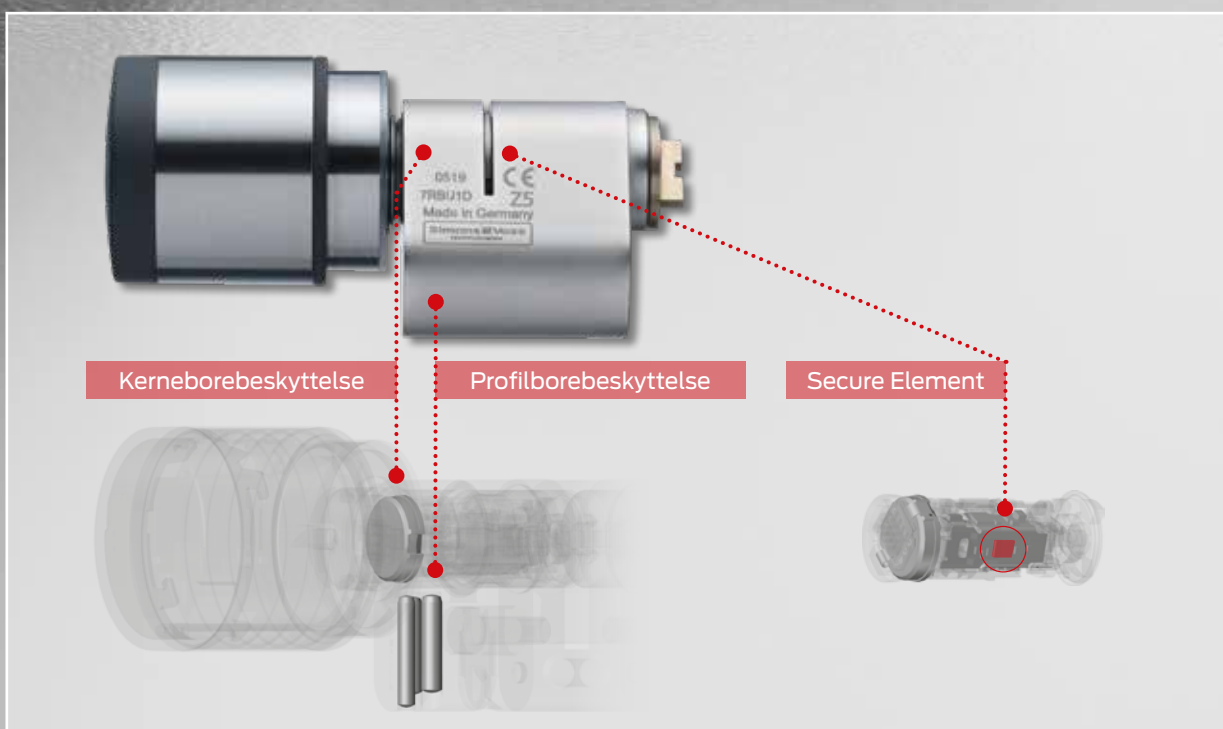
# SIKKER OG PÅLIDELIG

---

IP67



- // Kapslet aktuatorelektronik med integreret SecureElement, beskyttet i cylinderkernen
- // SecureElement gemmer de krypterede systemdata og er en del af den nye AX-sikkerhedsarkitektur. Denne specielle chip er en integreret del af autentificeringen og kan ikke aflæses udefra
- // Kerneudtræks- og borebeskyttelse er integreret som standard og beskytter mod angreb udefra
- // Bevist modstandsdygtighed over for angreb: Højeste klassifikationsnøgle i henhold til DIN EN 15684 / DIN 18252. Kan anvendes i indbrudssikre døre op til modstandsklasse RC 4 i henhold til EN 1627
- // Ekstremt holdbar. 1.500.000 aktiveringer vedrørende mekanisk holdbarhed dokumenteret ved et eksternt prøvningsinstitut (DIN EN 15684 i højeste klasse: 100.000 cyklusser)\*
- // Beskyttet mod vejrpåvirkninger og indtrængen fra støv og vand op til kapslingsklasse IP67 (midlertidlig nedsænkning; version WP er valgfri)



# FREMTIDSSIKKER KOMMUNIKATION

---

- // Aktiv, passiv eller hybrid – alle læsevarianter er altid mulige og understøttes med Bluetooth Low Energy (BLE)-teknologien
- // Kan integreres i eksisterende system (kompatibel nedefter i forhold til eksisterende SimonsVoss-komponenter)
- // Ekstrem hurtig programmering inden for ca. 10 sekunder

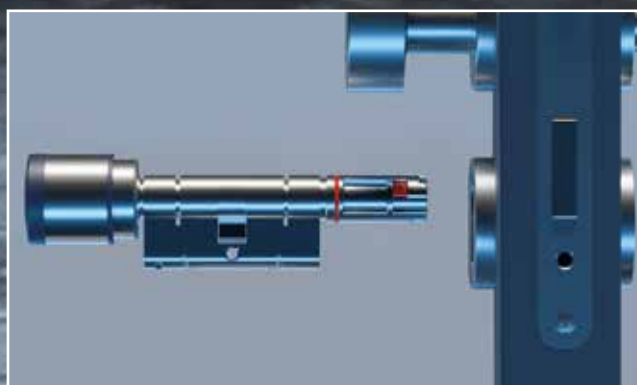






Simons Voss

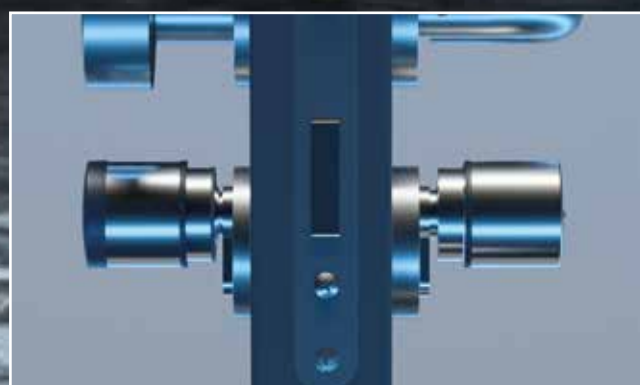
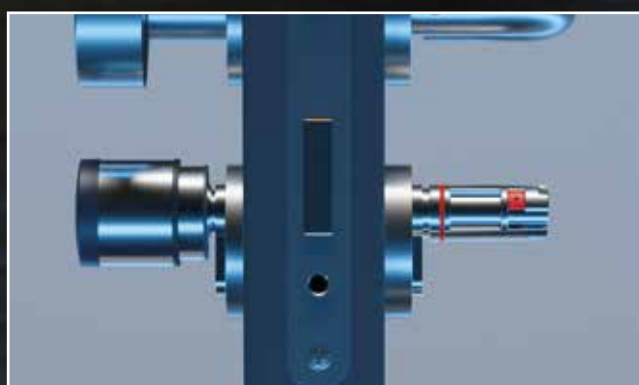
omni



# IBRUGTAGNING NEMMERE OG HURTIGERE END NOGENSINDE FØR

// Ingen kabler, ingen boring. Ekstremt hurtig og ukompliceret montering

// Ny låsemekanisme uden specialværktøjer ved montering



# FLEKSIBILITET MED MODULOPBYGNING\*

---

- // Hurtige reaktionstider ved kortvarigt behov
- // Fremtidssikker ved bygningsskift
- // Sparer tid og omkostninger





Lynhurtig tilpasning af cylinderlængde

# BRUGERVENLIG GODT FAT I ALLE DØRE

---

- // Robust knopgreb takket være førsteklasses materialer
- // Berøringen føles optimal takket være ergonomiske knopgreb
- // Mere betjeningskomfort takket være optiske og akustiske tilbagemeldinger



# MEGET LAVE DRIFTSOMKOSTNINGER ENERGIEFFEKTIV OG TEKNIK MED LAV VEDLIGEHOLDELSE

---

- // Meget lang batterilevetid: Op til 12 års standby
- // Advarselssystem i to trin (optisk/akustisk) ved forringet batterieffekt
- // Ingen specialbatterier nødvendige, kan altid skiftes udefra (standardknapceller CR 2450)
- // Intet specialværktøj, anvendelse af batteri- og montagenøgle til udskiftning af batteri
- // Hurtigt batteriskift på mindre end 20 sekunder



# FORDELE: DET FÅR DU MED DEN NYE DIGITALE CYLINDER AX

---



## FOR TEKNIKERE:

- // Hurtigste og mest effektive montage
- // Fleksibel tilpasning af cylinderen takket være længder, der kan ændres individuelt
- // Standardknapceller
- // Lynhurtigt batteriskift



## FOR BESLUTNINGSTAGERE:

- // Høj kvalitet og holdbar
- // Fremtidssikker
- // Meget lave driftsomkostninger
- // Made in Germany



## FOR SYSTEMADMINISTRATORER:

- // Hurtig ibrugtagning
- // Hurtig reaktion på nøgletab
- // Kort interventionstid
- // Mulighed for efterfølgende sammenkobling uden kabler



## FOR BRUGERE:

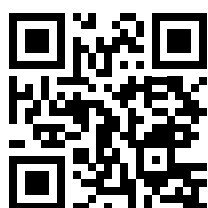
- // Ergonomisk knopgreb
- // Kan let drejes med én hånd
- // Optiske og akustiske tilbagemeldinger
- // Intuitiv betjening



# MONTAGEVIDEOER

## DIGITAL CYLINDER AX

Alle montagevideoer findes på vores website på [ax.simons-voss.com](https://ax.simons-voss.com) eller i vores APP **SimonsVoss Mediatek** under Video/montagevideoer



<https://ax.simons-voss.com>



SimonsVoss mediatek



:: Montering af standardcylinder



:: Montering af cylinder, der kan læses fra begge sider (FD)



:: Forlængelse af cylinder



:: Batteriskift



:: Montering af LockNode



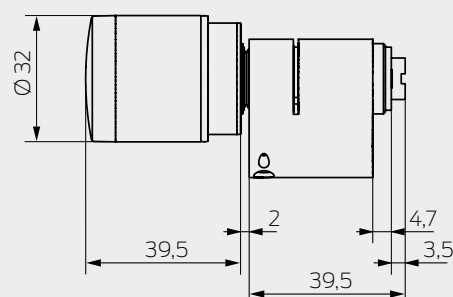
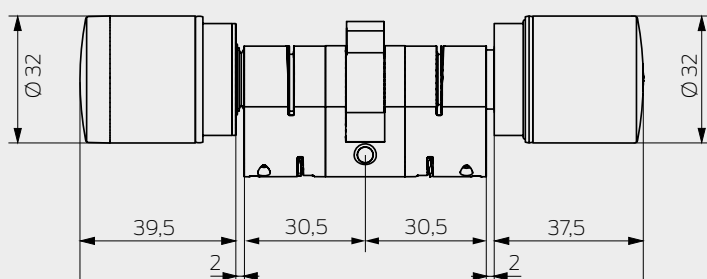
:: Afmontering af knopgreb



:: Installation af kerneforlængelse

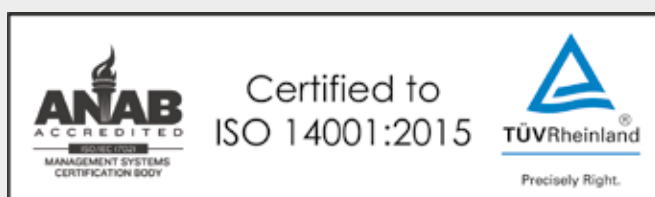
# TEKNISKE DATA

Profilcylinder	Profiler	<ul style="list-style-type: none"> <li>:: Europrofilcylinder</li> <li>:: Scandinavian Oval-cylinder</li> <li>:: Scandinavian Round-cylinder</li> <li>:: Swiss Round-cylinder</li> </ul>
	Længde	Fra 25 – 25 mm (EU) / Fra 30 mm (SO)
	Kan bestilles og forlænges i intervaller på 5 mm op til 90 mm pr. side (EU); flere længder på forespørgsel *	
Knopgreb	Materiale	Læseknop udvendigt: <ul style="list-style-type: none"> <li>:: Aktiv-cylinder: Ringkappe i rustfrit stål; Tilbehør: Knopkappe i rustfrit stål</li> <li>:: Passiv-/hybridcylinder: Kunststofkappe sort</li> </ul>
		Drejeknop: Rustfrit stål
	Diameter	32 mm
Læseproces	<ul style="list-style-type: none"> <li>:: Aktiv transponderteknologi</li> <li>:: Passiv (MIFARE® Classic og DESFire®)</li> <li>:: Hybrid (aktiv og passiv)</li> <li>:: Bluetooth Low Energy (BLE)</li> </ul>	
Batterier	Type	CR 2450, 3 V litium
	Antal	2 x (standard) / 6 x (batteriknop)
	Levetid	Op til 12-års standby eller 100.000 aktiveringer (standard) / 300.000 aktiveringer (batteriknop)
Omgivelsesbetin- gelser	Driftstemperatur	-25 °C til +65 °C (iht. DIN EN 15684)
	Opbevaringstemperatur	-40 °C til +65 °C
	Kapslingsklasse	IP54 (standard) / IP67 (option .WP)
Kendetegn	Netværksegnet	Ja - kan sammenkobles virtuelt og direkte, fra fabrikken eller kan eftermonteres nemt og fleksibelt
	Adgange, der kan gemmes offline (option .ZK)	Op til 3.000
	Tidszonegrupper	100+1
	Antal medier pr. cylinder	64.000
	Antal cylindre, der kan administreres pr. transponder	304.000



## BÆREDYGTIG OG HØJ KVALITET MADE IN GERMANY

- // Høje kvalitetskrav takket være produktion i Tyskland
- // Korte transportveje og hurtige leveringstider
- // Certificeret iht. ISO 9001 og ISO 14001 for miljøstyring



**Simons  Voss**  
technologies

Made in Germany



## Det er SimonsVoss

SimonsVoss, pioneren af trådløst styret låseteknik uden kabler tilbyder systemløsninger med et bredt produktsortiment til små, mellemstore og store virksomheder samt offentlige institutioner. SimonsVoss' låsesystemer forbinder intelligent funktionalitet, høj kvalitet og prisvindende design Made in Germany. Som innovativ systemudbyder lægger SimonsVoss vægt på skalerbare systemer, høj sikkerhed, pålidelige komponenter, effektiv software og enkel betjening. Dermed anses SimonsVoss som teknologisk førende inden for digitale låsesystemer. Mod til innovation, bæredygtig tankegang og handling samt høj anerkendelse fra medarbejdere og partnere er grundlaget for den økonomiske succes.

SimonsVoss er en virksomhed i ALLEGION Group – et globalt aktivt netværk inden for sikkerhed. Allegion er repræsenteret i omkring 130 lande ([www.allegion.com](http://www.allegion.com)).

### Tysk fremstillet kvalitet

For SimonsVoss er „Made in Germany“ en ægte forpligtelse: Alle produkter udvikles og fremstilles udelukkende i Tyskland.

### SimonsVoss Technologies GmbH

FeringasträÙe 4  
85774 Unterföhring  
Tyskland  
Tlf. +49 89 992280  
[info-simonsvoss@allegion.com](mailto:info-simonsvoss@allegion.com)  
[www.simons-voss.com](http://www.simons-voss.com) | [www.allegion.com](http://www.allegion.com)

For generel information om sikkerhed og vedligeholdelse, se [www.simons-voss.com/dk/security.html](http://www.simons-voss.com/dk/security.html)

PB.DCAX.SO.DK – 2024.05

© Copyright 2024, SimonsVoss Technologies GmbH, Unterföhring, Germany.  
Alle rettigheder forbeholdes. Tekster, billeder og grafikker er underlagt beskyttelsen om ophavsret.  
Indholdet i denne brochure må ikke kopieres, videregives eller ændres. Bindende tekniske data fremgår af vores systemhåndbog. Der tages forbehold for tekniske ændringer.  
SimonsVoss og MobileKey er registrerede varemærker tilhørende SimonsVoss Technologies GmbH.

**SimonsVoss**  
technologies

A BRAND OF **ALLEGION** 

Made in Germany