

# MobileKey Låscylinder (Z4)

---

Handbok

23.04.2024

**Simons  Voss**  
technologies

## Inhaltsverzeichnis

<b>1.</b>	<b>Avsedd användning .....</b>	<b>5</b>
<b>2.</b>	<b>Allmänna säkerhetsanvisningar .....</b>	<b>6</b>
<b>3.</b>	<b>Produktspecifika säkerhetsanvisningar .....</b>	<b>9</b>
<b>4.</b>	<b>Allmän .....</b>	<b>12</b>
4.1	Produktbeskrivning .....	12
4.2	Låscylinders konstruktion .....	13
4.3	Konstruktion halvcylinder .....	14
4.4	Öppna och stänga från utsidan .....	14
4.5	Öppna och stänga från insidan .....	14
<b>5.</b>	<b>Avrättningar.....</b>	<b>16</b>
5.1	FD-version (standard) .....	17
5.2	HZ-version (standard) .....	17
5.3	HZ-Version (Selbstverriegelnd) .....	17
5.4	ZK-version.....	17
5.5	FH-version.....	18
5.6	TS-version.....	18
5.7	MR-version.....	18
5.8	MS-version.....	18
5.9	SKG- resp. VdS-versioner (SZ) .....	19
5.10	AP-version.....	19
5.11	AP2-version .....	20
5.12	CO-version .....	21
5.13	WP-version (FD).....	21
5.14	WP-version (HZ/CO/AP) .....	21
5.15	SW-version (CO).....	21
5.16	VR-version (HZ) .....	22
5.17	DK-version (HZ) .....	22
5.18	DM-Version.....	22
5.19	Hybrid version.....	22
5.20	Överlängder.....	22
5.21	Användningsexempel låscylindrar.....	22
<b>6.</b>	<b>INSTALLATIONSANVISNING .....</b>	<b>24</b>
6.1	Allmän information.....	24

6.2	Programmera låscylindern .....	24
6.3	Monteringsvarianter .....	24
6.3.1	Montering .....	24
6.3.2	Montering av antipanikcylinder .....	28
6.3.3	Montering av SKG-/VdS-cylinder .....	31
6.3.4	Halvcylinder DK/MR.....	32
6.3.5	Montering Schweizisk Rund.....	39
6.3.6	Magnetisk platta för dörrövervakning.....	39
<b>7.</b>	<b>Signaltöne.....</b>	<b>41</b>
7.1	Batterivarningar.....	42
7.2	Batterivarning transponder.....	44
<b>8.</b>	<b>Batteribyte "System 3060" .....</b>	<b>45</b>
8.1	Allmän information.....	45
8.2	Batteriernas livslängd.....	45
8.3	Tillvägagångssätt nödbatteri.....	46
8.3.1	Lagringsläge (G1) .....	46
8.3.2	Freeze-läge (G2) .....	46
8.4	Tillvägagångssätt.....	47
8.5	Tillvägagångssätt ytterknopp (MH-cylinder).....	48
<b>9.</b>	<b>Underhåll, rengöring och desinfektion.....</b>	<b>50</b>
<b>10.</b>	<b>Användningsalternativ.....</b>	<b>51</b>
10.1	Allmänt.....	51
10.2	Brandskyddsdörrar .....	51
10.3	Dörrar i utrymningsvägar.....	51
10.4	Installation utomhus.....	51
<b>11.</b>	<b>Tillbehör.....</b>	<b>52</b>
11.1	Knoppar.....	52
11.2	Kärndragningsskyddsadapter (Z4.KA.SET).....	52
11.3	Kärndragningsskyddsförlängning för SKG-/VDS-cylinder (Z4.KA.SET2).....	52
11.4	Kärndragningsskyddsförlängning för SKG-/VDS-cylinder (Z4.KA.SET2.IT) .....	52
11.5	Verktyg.....	53
11.6	Batterisats.....	53
<b>12.</b>	<b>Tekniska data.....</b>	<b>54</b>
12.1	Låscylinder .....	54
12.2	Halvcylinder.....	56
12.3	Måttritningar cylindrar.....	57

13. Försäkran om överensstämmelse.....	58
14. Hjälp och ytterligare information.....	59

## 1. Avsedd användning

Digitala SimonsVoss-MobileKey stängningscylinder monteras i avsedda dörrlås (t.ex. DIN-instickslås) för att integrera dessa i ett digitalt låssystem.

Den digitala MobileKey stängningscylinder får endast användas för avsett syfte i ett lämpligt dörrlås. Den får inte användas för andra ändamål!

Digital MobileKey stängningscylinder kan fås i olika längder. Det är ytterst viktigt att man väljer rätt storlek. Längden på låscylindern anges på förpackningen och kan alltid kontrolleras. Om cylindern är för kort kan knopparna inte monteras. Om cylindern är för lång kan den slitas loss från låset. Cylindern får inte sticka ut mer än 3 mm på varje sida av dörren för att den ska kunna fungera korrekt.

Produkten får inte ändras på något annat sätt än i enlighet med anvisningarna.

## 2. Allmänna säkerhetsanvisningar

### Signalord: Eventuella omedelbara effekter av bristande efterlevnad

FARA: Död eller allvarlig personskada (troligt)

VARNING: Död eller allvarlig skada (möjligt, men osannolikt)

OBSERVERA: Liten skada

OBS: Skador på egendom eller fel

INFO: Låg eller ingen



### VARNING

#### Tillgång spärrad

Felaktigt installerade och/eller programmerade komponenter kan leda till att dörrar spärras. SimonsVoss Technologies GmbH ansvarar inte för konsekvenserna av felaktig installation såsom spärrat tillträde till skadade personer eller personer i risksituationer, materiella skador eller andra typer av skador.

#### Blockerad åtkomst genom manipulering av produkten

Om du ändrar produkten på egen hand kan fel uppstå och åtkomst via en dörr kan blockeras.

- Ändra endast produkten vid behov och endast på det sätt som beskrivs i dokumentationen.

#### Svälj inte batteriet. Risk för brännskador på grund av farliga ämnen.

Den här produkten innehåller litiumknappcells batterier. Om man råkar svälja ett knappcells batteri kan allvarliga inre brännskador uppstå inom bara två timmar vilket i sin tur kan leda till döden.

1. Förvara nya och förbrukade batterier utom räckhåll för barn.
2. Upphör att använda produkten och förvara den utom räckhåll för barn om batterilocket inte går att stänga ordentligt.
3. Uppsök omedelbart läkare om du misstänker att batterier har svalts eller befinner sig i någon kroppsdel.

#### Explosionsrisk på grund av felaktig batterityp

Att sätta i fel typ av batteri kan leda till en explosion.

- Använd endast de batterier som anges i de tekniska data.



### OBSERVERA

#### Brandrisk som utgår från batterier

De isatta batterierna kan orsaka brand eller brännskador om de hanteras på ett felaktigt sätt.

1. Försök inte att ladda upp, öppna eller värma upp batterierna.
2. Kortslut inte batterierna.

## OBS

### Skador på grund av elektrostatisk urladdning (ESD) när höljet är öppet

Den här produkten innehåller elektroniska komponenter som kan skadas av elektrostatiska urladdningar.

1. Använd alltid ESD-anpassat arbetsmaterial (t.ex. jordningsarmband).
2. Jorda dig före alla arbeten där du kan komma i kontakt med elektronik. Det gör du genom att fatta tag i en jordad metallyta (såsom dörrkarmar, vattenrör eller värmeventiler).

### Skada på grund av vätskor

Den här produkten innehåller elektroniska och/eller mekaniska komponenter som kan skadas av alla typer av vätskor.

- ❑ Låt inte elektroniken komma i kontakt med vätskor.

### Skada på grund av aggressiva rengöringsmedel

Ytan på den här produkten kan skadas om olämpliga rengöringsmedel används.

- ❑ Använd endast rengöringsmedel som lämpar sig för plast- och metallytor.

### Skada på grund av mekanisk påverkan

Den här produkten innehåller elektroniska komponenter som kan skadas av alla typer av mekanisk påverkan.

1. Undvik att vidröra elektroniken.
2. Undvik annan mekanisk påverkan på elektroniken.

### Skada på grund av polvändning

Den här produkten innehåller elektroniska komponenter som kan skadas på grund av polvändning i spänningskällan.

- ❑ Vänd inte spänningskällans poler (batterier resp. nätdelar).

### Driftstörning på grund av radiostörning

Den här produkten kan i vissa fall påverkas av elektromagnetiska eller magnetiska störningar.

- ❑ Produkten ska inte monteras eller placeras i omedelbar närhet av utrustning som kan orsaka elektromagnetiska eller magnetiska störningar (switchade nätaggregat!).

### Kommunikationsstörning på grund av metallytor

Den här produkten kommunicerar trådlöst. Metallytor kan minska produktens räckvidd avsevärt.

- ❑ Produkten ska inte monteras eller placeras på eller i närheten av metallytor.



## INFO

### Avsedd användning

MobileKey-produkter är uteslutande avsedda för öppning och stängning av dörrar och liknande.

- Använd inte MobileKey-produkter för andra syften.

### Funktionsstörningar på grund av dålig dålig kontakt eller annan urladdning

För små / kontaminerade kontaktytor eller olika urladdade batterier kan leda till funktionsstörningar.

1. Används endast batterier som är godkända av SimonsVoss.
2. Vidrör inte de nya batteriernas kontakter med händerna.
3. Använd rena och fettfria handskar.
4. Byt alltid alla batterier samtidigt.

### Avvikande tider vid G2-lås

G2-låsens interna tidsenhet har en tekniskt betingad tolerans på upp till  $\pm 15$  minuter per år.

### Kvalifikationer krävs

Installation och idrifttagning kräver specialiserad kunskap.

- Endast utbildad personal får installera och driftsätta produkten.

### Felaktig montering

SimonsVoss Technologies GmbH ansvarar inte för skador på dörrar eller komponenter som uppstått till följd av felaktig montering eller installation.

Ändringar eller teknisk vidareutveckling kan inte uteslutas och kan komma att genomföras utan föregående meddelande om detta.

Den tyska språkversionen är den ursprungliga bruksanvisningen. Andra språk (utarbetande på kontraktsspråket) är översättningar av originalinstruktionerna.

Läs och följ alla installations-, installations- och driftsinstruktioner. Skicka dessa instruktioner och alla underhållsinstruktioner till användaren.



### 3. Produktspecifika säkerhetsanvisningar



#### VARNING

##### Störning i nödutgångsfunktionen

Användning av olämpliga eller ej funktionsdugliga komponenter kan inverka på funktionen hos en nödutgång. Om du använder antipanikcylindern i ej godkända lås kan nödutgångsfunktionen störas och inte aktiveras igen.

1. Kontrollera att låsets alla delar fungerar som de ska.
2. Kontrollera att instickslåsets panikfunktion fungerar.
3. Beakta dokumentationen från låstillverkaren.
4. Använd antipanikcylindern i föreskrivet temperaturområde.
5. Genomför en funktionskontroll efter montering av, ombyggnad av eller efter batteribyte i antipanikcylindern.



#### OBSERVERA

##### Användning av antipanikutförandet av låscylinder i ej godkända lås

Om du använder antipanikversionen av låscylindern i ej godkända lås kan nödutgångsfunktionen störas och inte aktiveras igen.

1. Använd bara antipanikversionen av låscylindern i lås som låscylindern uttryckligen är godkänd för.
2. Beakta dokumentationen från respektive låstillverkare.
3. Kontakta SimonsVoss Technologies GmbH för mer information (se [Hjälp och ytterligare information \[► 59\]](#)).

##### Risk för handskada på grund av tillbakafjädrande medbringare

I antipanikversionen av låscylindern används en fjäderspänd medbringare. När medbringaren inte är monterad kan den kan fjädra tillbaka och skada din hand.

- Fatta inte tag i medbringarområdet på antipanikversionen av låscylindern.

#### OBS

##### Skada på grund av fukt vid utomhusanvändning

Fukt kan skada elektroniken

1. Använd WP-utförandet om du vill använda låscylindern utomhus eller vid förhöjd luftfuktighet (bad- eller tvättutrymmen).
2. Sätt i låscylindern försiktigt för att undvika skador på O-ringen.

## Mekanisk skada på knoppen på grund av hinder

Om knoppen stöter mot väggen eller andra föremål på grund av monteringsituationen kan den skadas.

- Använd en dörrstopp i dessa fall.

## Mekanisk skada på knoppen på grund av missbruk som dörröppnare

Många dörrar är mycket massiva och tunga. Knoppen är inte avsedd för öppning av sådana dörrar.

1. Dra inte i knoppen för att öppna dörrarna.
2. Se till att det finns en lämplig dörröppnare (lämpliga handtag) för att undvika att knoppen används till att öppna dörrarna.

## Dörrövervakning i tillhållarlås med kugghjul

DoorMonitoring-cylindrar är inte lämpliga för drift i tillhållarlås med kugghjul. Undantag: DM.AP2, utan regelövervakning.

- Använd inte DoorMonitoring-cylindrar i tillhållarlås med kugghjul.



### INFO

#### Underhållsintervall på inte mer än en månad hos nödutgångslås

I bilaga C i den europeiska standarden EN 179 ska man minst varje månad inom ramen för underhåll av lås till nödutgångar kontrollera att samtliga delar av låset befinner sig i ett tillfredsställande skick.

## Inlåsnings av personer utan identifikationsmedium

Den friroterande varianten av låscylindern kan bara öppnas från respektive sida med ett identifikationsmedium.

- Säkerställ att inga personer utan identifikationsmedium befinner sig i låsta utrymmen.

## Lösenordslängd till låssystemet

Av säkerhetsskäl måste lösenordet till låssystemet bestå av minst 8 tecken. Kodlängden hos digitala låscylindrar (både System 3060/3061 och MobileKey) motsvarar  $2^{168}$  bitar.

## Felfunktion hos innerknoppen på grund av fukt

Låscylinderns innerknopp har skyddsklass IP40 och är därmed inte fuktskyddad.

- Säkerställ att innerknappen inte kan komma i kontakt med vatten.

Batteribyte får bara utföras av utbildad fackpersonal och endast med därför avsedd batterinyckel (Z4.SCHLUESSEL)!

## Programmering med föråldrad LSM-version

Nya komponenter kan endast programmeras med den senaste versionen av LSM-programmet.

### **Trögt lås på grund av tröghet hos fall eller regel**

Om instickslåsets fall eller regel är tröga är även låscylindern trög.

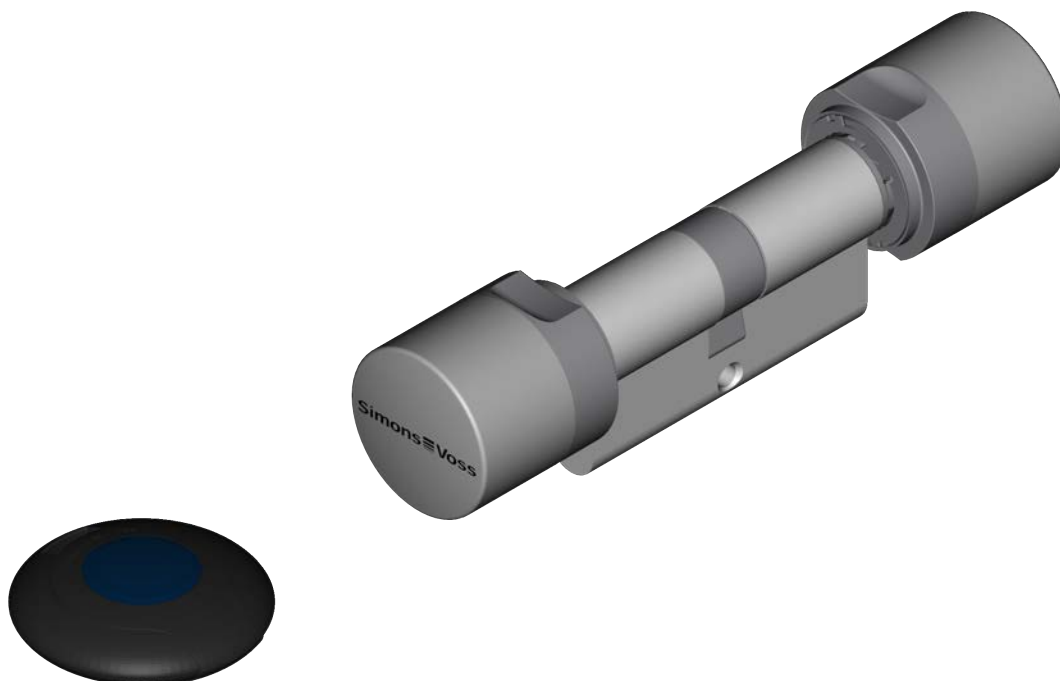
- Kontrollera om instickslåsets fall eller regel löper lätt.

### **Monteringsfel på grund av felbeställning**

Låscylindern kommer inte att passa om dörrmåttan inte är korrekta.

- Kontrollera dörrens mått en extra gång innan du gör din beställning.
-

## 4. Allmän



### 4.1 Produktbeskrivning

Det digitala lås- och passerkontrollsystemet 3060 från SimonsVoss är en elektronisk variant av ett mekaniskt låssystem med samma funktion som ett konventionellt passerkontrollsystem.

Den digitala låscylindern 3061 och den digitala halv cylindern är centrala komponenter i lås- och passerkontrollsystemet. Den mekaniska autentiseringen med konventionell nyckel har ersatts av trådlös kommunikation.

Den här produktbeskrivningen tar upp både låscylindrar och halv cylindrar. De båda produkterna har i många avseenden likartad konstruktion och likartat funktionssätt. Vi hänvisar till skillnaderna mellan produkterna och till olika produktvarianter i respektive kapitel.

I den här dokumentationen syftar termen "låscylinder" både på den vanliga låscylindern och på halv cylindern, såvida inget annat anges uttryckligen eller framgår ur sammanhanget.

Dataöverföringen för autentisering sker med en transponder (25 kHz induktiv) eller ett SmartCard i RFID-standarden MIFARE® Classic eller MIFARE® DESFire.

Närmare information om SmartCard-produkter (SC) hittar du i respektive handböcker. I den här handboken nämns SC-cylindern kort men beskrivs inte i detalj.

Låscylindern erbjuds i olika varianter och profilstandarder (t.ex. DIN 18252/ EN1303), så att den kan användas i nästan alla typer av lås världen över. Högre säkerhet, större flexibilitet, lägre kostnader, anslutning till nätverk utan kablar på dörr och karm, enkel montering – det är några av de direkta fördelarna med låscylindern 3061.

De digitala låscylindrarna 3061 försörjs med ström genom två redundanta batterier. Tack vare denna integrerade spänningsförsörjning är cylindrarna självförsörjande. Detta innebär att det inte behövs någon kabeldragning vid dörren. Ett intelligent batterivarningssystem ökar dessutom skyddet mot strömavbrott.

Systemelement från SimonsVoss levereras i ej konfigurerat skick från fabrik. Det är inte förrän vid den första programmeringen som de tilldelas ett låssystem. Detta underlättar lagerhållningen och produkthanteringen.

Tack vare sin modulbyggda konstruktion kan alla låscylindrar utan problem integreras i SimonsVoss-systemet 3060, och kan precis som alla SimonsVoss-komponenter programmeras med låsschemats programvara. Andra autentiseringsmedier (t.ex. PinCode-knappsats 3068, biometriläsare Q3008 eller CompactReader 3078) kan anslutas helt utan kablar. Vid senare utökning kan cylindrarna kopplas upp i ett nätverk utan kablar och förvaltas i ett onlinesystem.

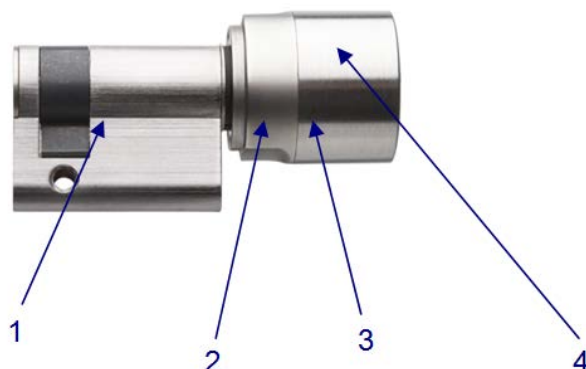
Låscylindrarna finns i två olika programvarugenerationer – G1 och G2. G2 har ett effektivare kommunikationsprotokoll än G1. Med detta kan större och effektivare låssystem hanteras. Dessutom skrivs behörigheter både på låscylindern och på transpondern vilket innebär högre flexibilitet vid programmering. G2-systemet kan dessutom länkas samman virtuellt, vilket innebär att behörigheter och spärrlistor skrivs i transpondern och överförs till låssystemet. För närmare information hänvisar vi till G2-handboken.

## 4.2 Låscylinderns konstruktion



1. Innerknopp
2. Batterier/elektronik
3. Aktuator
4. Borrskydd
5. Ytterknopp

## 4.3 Konstruktion halvcyllinder



1. Aktuator
2. Elektronik
3. Batterier
4. Knopp

## 4.4 Öppna och stänga från utsidan

### För fritt roterande låscylindrar (FD)

På den fritt roterande MobileKey stängningscylinder roterar ytter- och innerknoppen fritt när cylindern inte är aktiverad. Det går inte att öppna eller stänga dörren utan giltigt ID-medium. För att aktivera cylindern ska du identifiera dig vid ytterknoppen med ett giltigt ID-medium. Om ID-mediet är behörigt hörs en dubbel ljudsignal, den blå lysdioden blinkar två gånger och låscylindern kopplar in. Vrid ytterknoppen i spärr- resp. öppningsriktningen. Du har ca 5 sek på dig. Kopplingstiden kan konfigureras. Därefter hörs en enkel ljudsignal och ytter- resp. innerknoppen roterar fritt igen. Kontrollera att låscylinderns ytter- respektive innerknopp kan roteras fritt efter kopplingsprocessen.



### INFO

Om det ID-medium som används för tillfället inte är behörigt på grund av tidszonsschemat hörs en ljudsignal. Cylindern kopplar dock inte in, och ytter- resp. innerknoppen roterar fortsatt fritt så att dörren inte kan öppnas. Denna egenskap ska ställas in separat i det externa systemet.

## 4.5 Öppna och stänga från insidan

### För fritt roterande låscylindrar (FD)

På den fritt roterande MobileKey stängningscylinder roterar ytter- och innerknoppen fritt när cylindern inte är aktiverad. Dörren kan endast öppnas och stängas från utsidan med hjälp av ID-mediet vid innerknoppen.

#### **För ej fritt roterande låscylindrar (CO)**

Fast inkopplade MobileKey stängningscylinder på insidan kan betjänas från insidan utan ID-medium. I detta fall kan dörren öppnas och stängas med innerknoppen även utan behörigt ID-medium.

## 5. Avrättningar

För att täcka marknadens olika behov erbjuder vi olika versioner av den digitala MobileKey stängningscylinder. De olika versionerna kännetecknas av olika förkortningar. Versionerna kan kombineras sinsemellan.

FÖRKORTNING	BETECKNING	LÅSCYLINDER	HALVCYLINDER
FD	Standard (fritt roterande)	X	
HZ	Halvcylinder		X
ZK	Passerkontroll	X	X
FH	Brandhämmande version	X	
TS	Knappstyrning	X	
MR	Tillhållarlås	X	X
MS	Mässingutförande	X	X
SKG	VdS-cylinder klass AZ	X	
VDS	VdS-cylinder klass BZ	X	
AP	Antipanikfunktion	X	
CO	Comfort-cylinder	X	
WP	Vattenbeständig – WP	X	X
SW	Havsvattenbeständig	X	
WN	Integrerad i ett nätverk	X	X
SC	SmartCard-version	X	
VR	Kortare räckvidd		X
DK	Demonterbar knapp		X
DM	Door Monitoring	X	



För mer information om vilka versioner som kan kombineras hänvisar vi till respektive produktkatalog i gällande utgåva. Utöver detta erbjuder vi låscylindrarna i olika profiler som har anpassats till olika regionala skillnader:

PROFIL	LÅSCYLINDER	HALVCYLINDER
Standard europrofilcylinder enligt DIN 18252/EN1303	X	X
Skandinavisk Oval		X
Brittisk Oval	X	
Schweizisk Rund	X	X

För amerikanska dörrprofiler erbjuds MobileKey stängningscylinder dessutom i varianterna Mortise och RIM.

## 5.1 FD-version (standard)

Fritt roterande MobileKey stängningscylinder på båda sidorna.

Dubbelknoppscylindern .FD kan fås från och med en längd på 30-30 mm.

## 5.2 HZ-version (standard)

Standardversionen av halvcyllindern.

## 5.3 HZ-Version (Selbstverriegelnd)

Variante des Halbzylinders mit Selbstverriegelung durch einen gefederten Mitnehmer mit fester Rückstellposition. Durch die Federung und die Fase am Mitnehmer ist eine Verriegelung ohne ID-Medium durch Eindrücken möglich. Haupteinsatz ist z.B. der Einbau in Schwenkhebelgriffen für Schalt- und Verteilerschränke oder ServerRacks in Rechenzentren.

## 5.4 ZK-version

Samma utförande som standardversionen, dock med tillträdesprotokoll och tidszonsstyrning.

### ■ Tillträdesprotokoll

Låscylindern sparar upp till de senaste 3 072 tillträdena med datum, klockslag och transponder-ID (TID). Uppgifterna kan avläsas med programmeringsenheten eller via nätverket.

### ■ Tidzonsstyrning

MobileKey stängningscylinder kan programmeras så att behöriga transpondrar endast har tillträdesrättigheter under specifika perioder. Inom de olika tidszonsschemana finns 5 (+1) (för G1) resp. 100 (+1) (för G2) tidszonsgrupper per område.

### 5.5 FH-version

Samma utförande som standardversionen dock lämpad för dörrar med starka materialinsättningar (t.ex. branddörrar) eller dörrar med hög avskärmningseffekt. Den här versionen används i områden med starka störfält, som till exempel i serverlokaler, samt för alla metalldörrar och dylikt. FH-versionen kan inte installeras i efterhand.

Denna cylinderversion rekommenderas vid användning av trådbundna nätverk då den skjuter ut lätt.

Innan en låscylinder installeras i en brand-/rökskyddad dörr måste man kontrollera brandskyddscertifikatet för att säkerställa att överensstämmelse föreligger.

Se till att lås eller tätremсор som eventuellt installerats på den kompletta dörrenheten inte hindrar driften av MC.

### 5.6 TS-version

Samma utförande som standardversionen dock med möjlighet att låta cylindern koppla in från insidan utan ID-medium. Den här cylindervarianten kan kopplas in mekaniskt med hjälp av två knappar på innerknoppen. Det innebär att det inte behövs någon transponder på insidan. Cylindern kopplar in i 5 sekunder (kan konfigureras) och dörren kan öppnas eller stängas. Efter denna tid roterar cylindern fritt på båda sidorna igen.

Versionen .TS kan inte installeras i efterhand.

### 5.7 MR-version

Samma utförande som standardversionen dock har låsskägget specifika punkter där det placerar sig när cylindern är urkopplad. Den här versionen lämpar sig särskilt för mycket lättlöpnade lås med flerpunktslåsningar.

Beakta tillverkarens försäkran om överensstämmelse vid kombination av flerpunktslås och panikfunktion.

### 5.8 MS-version

MobileKey stängningscylinder kan förutom i färgen rostfritt stål även beställas i mässingfärg (knopplock i högglans).

## 5.9 SKG- resp. VdS-versioner (SZ)

Der MobileKey stängningscylinder steht optional auch als VdS Zylinder zur Verfügung. Hierbei wird durch weitergehende mechanische Sicherungen die VdS Klassen AZ und BZ bzw. die Klasse SKG\*\*\* erreicht. Diese Versionen können nicht mit der Messing- und der WP-Variante kombiniert werden. Der VdS Zylinder ist nur in Kombination mit der ZK-Funktionalität lieferbar.



### INFO

Der Profilzylinder ist mit einem VdS-anerkannten einbruchhemmenden Türschild der Klasse B oder C zu schützen. Derartige Türschilder entsprechen der DIN 18 257 Klasse ES 2 bzw. ES 3. Der Überstand des Zylindergehäuses aus dem Türschild darf 3 mm nicht überschreiten. Hinsichtlich aller anderen Türen richtet sich der Grad der einbruchhemmenden Maßnahmen nach den jeweiligen nationalen Bestimmungen.

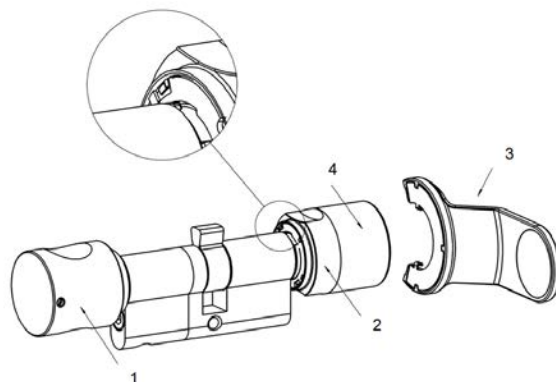
Diese Version steht in der Variante .MS, .FH und WN zur Verfügung.

## 5.10 AP-version

På alla dörrar där låsets panikfunktion kan påverkas negativt av medbringarens position måste en cylinder med antipanikfunktion monteras in. Den här versionen har en integrerad fjädermekanism som drar nyckelskägget till en okritisk position så att paniklåsets panikfunktion inte kan blockeras.

Cylindrar av typen .AP installeras i motsats till övriga cylindrar ”spegelvänt” vilket innebär att knoppen med batteri och elektronik befinner sig på utsidan (se bild).

I motsats till standard antipanikcylindrar (AP) där innerknoppen är fast inkopplad är innerknoppen på den fritt roterande AP-versionen (AP.FD) mekaniskt urkopplad och kan inte kopplas in med ett ID-medium.



1. Innerknopp
2. Greppring

3. Batterinyckel

4. Ytterknopp

Vid dörrar som befinner sig i utrymningsvägar och som installerats efter den 1 april 2003 (lås enligt DIN EN 179 resp. DIN EN 1125) ska följande punkter beaktas: Alla MobileKey stängningscylinder får användas i alla lås i vilkas godkännande det står att MobileKey stängningscylinder inte påverkar låsets funktion. I alla lås där positionen på medbringaren till MobileKey stängningscylinder påverkar låsets funktion måste MobileKey stängningscylinder typ .AP (antipanikcylinder) användas och detta måste stå angivet i låstillverkarens godkännande.



#### FARA

På grund av konstruktionen hos paniklås är det inte tillåtet att vrida knoppen på MobileKey stängningscylinder hela vägen när dörren är stängd eftersom detta kan påverka låsets panikfunktion.

### 5.11 AP2-version

På alla dörrar där låsets panikfunktion kan påverkas negativt av medbringarens position måste en cylinder med antipanikfunktion monteras in. Den här versionen har en integrerad fjädermekanism som drar nyckelskägget till en okritisk position så att paniklåsets panikfunktion inte kan blockeras.

Montering sker på samma sätt som den normala MobileKey stängningscylinder.

Vid dörrar som befinner sig i utrymningsvägar och som installerats efter den 1 april 2003 (lås enligt DIN EN 179 resp. DIN EN 1125) ska följande punkter beaktas: Alla MobileKey stängningscylinder får användas i alla lås i vilkas godkännande det står att MobileKey stängningscylinder inte påverkar låsets funktion. I alla lås där positionen på medbringaren till MobileKey stängningscylinder påverkar låsets funktion måste MobileKey stängningscylinder typ .AP2 (antipanikcylinder) användas och detta måste stå angivet i låstillverkarens godkännande.



#### FARA

På grund av konstruktionen hos paniklås är det inte tillåtet att vrida knoppen på MobileKey stängningscylinder hela vägen när dörren är stängd eftersom detta kan påverka låsets panikfunktion.

### OBS

#### Förlust av magnetisering och godkännande av cylindern

Magnetiseringen kan gå förlorad på en AP2-cylinder. På berörda cylindrar måste identifieringsmediet aktiveras igen.

Möjliga orsaker: Flip-flop-läge, tidsomställning, tröga lås eller drift av dead-bolt-brytare med motstånd på AP2-cylinderdrivdonet.

1. Använd inte flip-flop-läge och tidskoppling för AP2-cylindrar.
2. Använd inte AP2-cylindern till lås som är svåra att manövrera eller till låsvred med motstånd i följaren.

#### 5.12 CO-version

På komfortcylindern (CO) är innerknoppen fast ansluten med låsskägget så att dörrarna kan öppnas eller stängas från insidan utan användning av ett ID-medium.

#### 5.13 WP-version (FD)

På WP-versionen (Weather Proof) av MobileKey stängningscylinder har skyddsklassen ökat från IP 54 till IP 66. Därför lämpar sig denna version för användning utomhus eller på ytterdörrar, även om cylindern inte direkt utsätts för stänkande vatten.

Antipanikcylinder: WP-versionen är avsedd för utomhusbruk och bör användas i de fall då ytterknoppen kan komma i kontakt med vatten (t.ex. regnvatten). Trots att WP-versionen har högre beständighet mot vatten får medbringaren inte komma i kontakt med vatten.

Denna version finns i varianterna .FD, .ZK, .MS och .FH från och med en längd på 30-35 mm.

#### 5.14 WP-version (HZ/CO/AP)

På WP-versionen (Weather Proof) av halv-, Comfort- eller antipanikcylindern är elektronikknoppen tätad så att skyddsklassen är IP 66. Därför lämpar sig denna version i de fall då elektroniksidan befinner sig utomhus och elektronikknoppen är utsatt för till exempel regn. Vatten får inte tränga in genom dörren.

#### 5.15 SW-version (CO)

SW-versionen (havsvattenversion) av Comfort-cylindern har utvecklats speciellt för användning på fartyg eller i områden nära havet. Den har en V4A-knopp på utsidan samt ett lackerat handtagselement.

### 5.16 VR-version (HZ)

Den här versionen har kortare räckvidd. Den används till exempel på skåpsdörrar och brevlådsystem där avståndet till intilliggande dörr är mindre än 40 cm.

### 5.17 DK-version (HZ)

Knoppen kan demonteras och lämpar sig för installation till exempel bakom täckåpor på nyckelbrytare.

### 5.18 DM-Version

Mit dem DoorMonitoring-Zylinder kann der MobileKey stängningszylinder Türereignisse in Echtzeit zur LSM weitergeben.



#### INFO

DM-Zylinder können nicht in Mehrfachverriegelungen mit Getriebe (Getriebe-schlösser) betrieben werden!

### 5.19 Hybrid version

Med hybridversion av den digitala låscylindern aktiv identifieringsmedia (till exempel, transponder) och passiva ID media (som MIFARE eller DESFire kort) kan användas.

### 5.20 Överlängder

Alla dubbelknoppscylindrar kan fås med en total längd på upp till 140 mm resp. upp till max. 90 mm på ena sidan. Längre versioner kan fås på begäran. Alla halvscylindrar kan fås med en total längd på upp till 100 mm resp. upp till max. 90 mm på utsidan. Längre versioner kan fås på begäran.

### 5.21 Användningsexempel låscylindrar

FD (ZK)	FH (ZK)	TS (ZK)	AP (ZK)
Ingångsdörrar	Branddörrar	Lägenhetsdörrar	Antipanikdörrar*
Lägenhetsdörrar	Aluminiumdörrar	Kontorsdörrar	Nödutgångar*
Kontorsdörrar			
Mellandörrar			
Självlåsande dörrar			

\* Beakta standarderna EN 179 och EN 1125, samt låstillverkarens datablad.

De olika versionerna kan kombineras på valfritt sätt såvida inget annat anges vid de enskilda variantbeskrivningarna.

## 6. INSTALLATIONSANVISNING

### 6.1 Allmän information

När du installerar den digitala MobileKey stängningscylinder ska du kontrollera att det inte finns lågfrekventa störkällor i närheten.

Profilcylinderns ytterhölje ska vara i plan på utsidan och får skjuta ut max 3 mm. Vid behov kan en profilcylinderrosett resp. ett säkerhetsbeslag användas. Dessutom ska du säkerställa att inget vatten kan tränga ner i cylindern vid området kring medbringaren.

Slå aldrig på knapparna under monteringen.

Alla knoppar är säkrade med bajonettlås (undantag: variant antipanik innerknopp och SKG/VDS ytterknopp).

Insidan av MobileKey stängningscylinder är å ena sidan märkt med lasergravyr (IL för innerlängd) på profilcylinderns ytterhölje och å andra sidan känner man igen elektroniksidan på den svarta plastringen mellan knopp och profilcylinderns ytterhölje.

Batterierna är redan installerade vid leverans!

Alla arbeten som beskrivs i detta kapitel kan även utföras med monterings-/batterinyckeln.

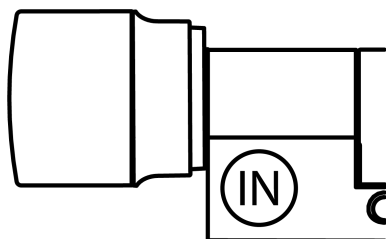
### 6.2 Programmera låscylindern

Före installationen måste MobileKey stängningscylinder och tillhörande ID-medier programmeras. Närmare uppgifter hittar du i programvarans bruksanvisning.

### 6.3 Monteringsvarianter

#### 6.3.1 Montering

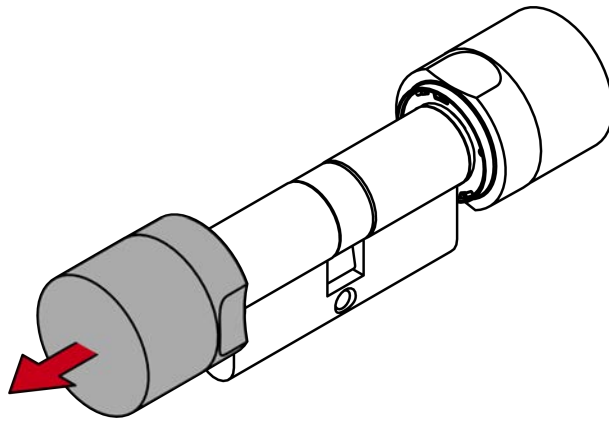
Insidan är markerad på cylinderknoppen.



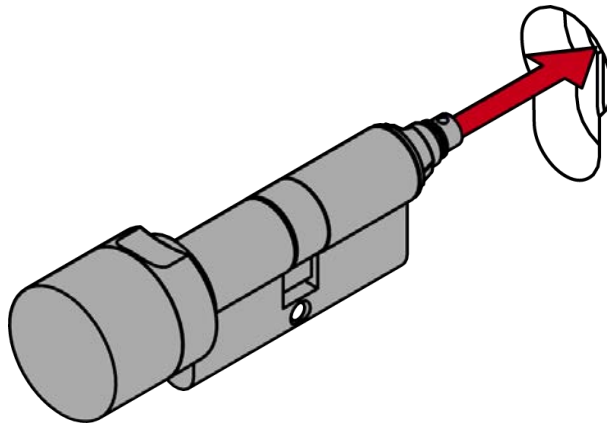


- ✓ PH2-skruvmejsel (resp. Z4.DM.SCREWDRIVER för DoorMonitoring-varianten)
- ✓ Monterings- eller batterinyckel
- ✓ Cylinder programmerad.

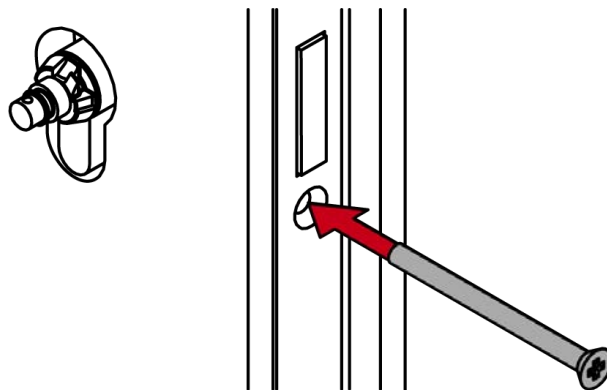
1. Dra av knoppen (CO: på insidan, FD: på utsidan).



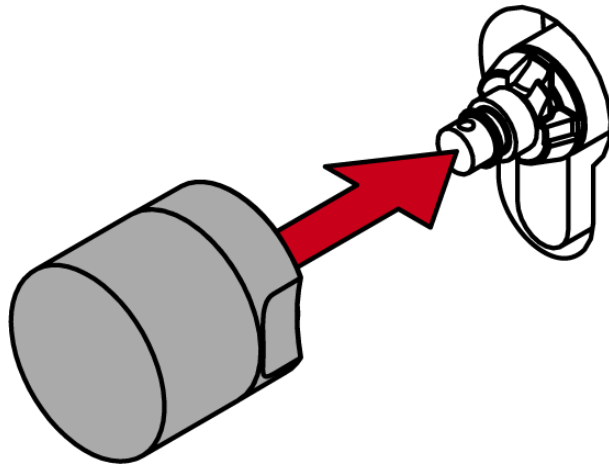
2. Stick in cylindern i dörren (CO: utifrån, FD: inifrån).



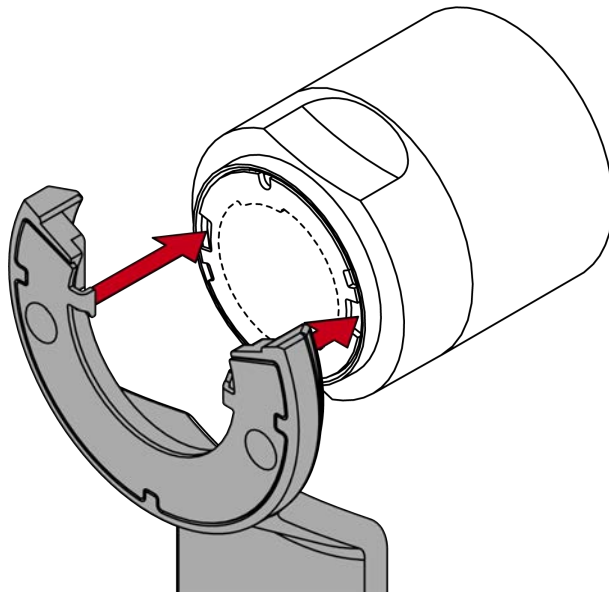
3. Skruva fast cylindern med cylinderskruven (3,5 Nm).



4. Sätt tillbaka knoppen.

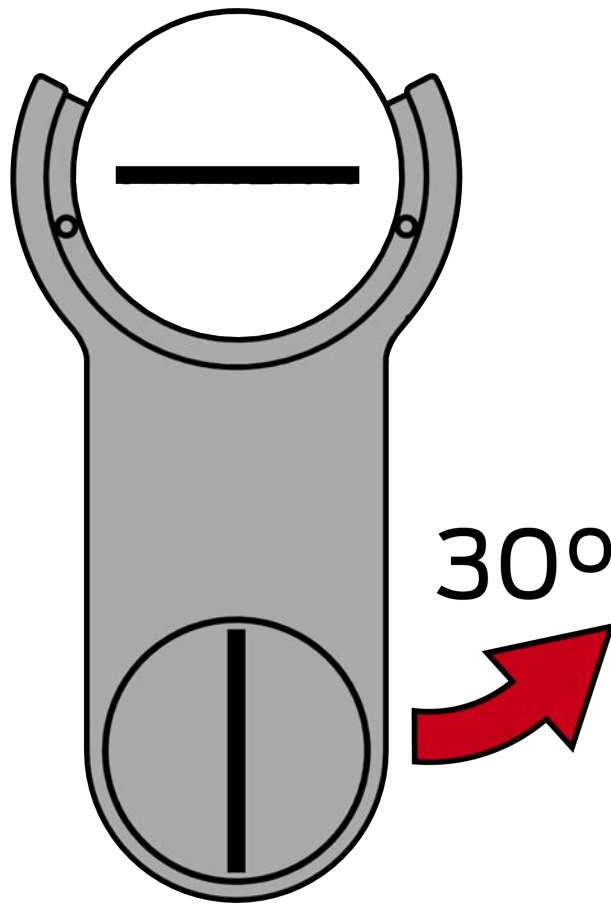


5. Vrid knoppen moturs så att den griper tag i flänsens urtag. Vrid vid behov tillbaka låsskivan med monteringsnyckeln.
6. Sätt monteringsnyckeln mot knoppen från baksidan så att den ligger plant.



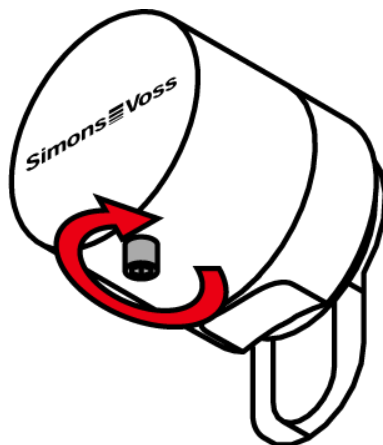
7. Vrid knoppen så att de utskjutande delarna på monteringsnyckeln hakar i låsskivan.

8. Håll fast knoppen och vrid monteringsnyckeln ca 30° moturs.



↳ Låsskivan klickar.

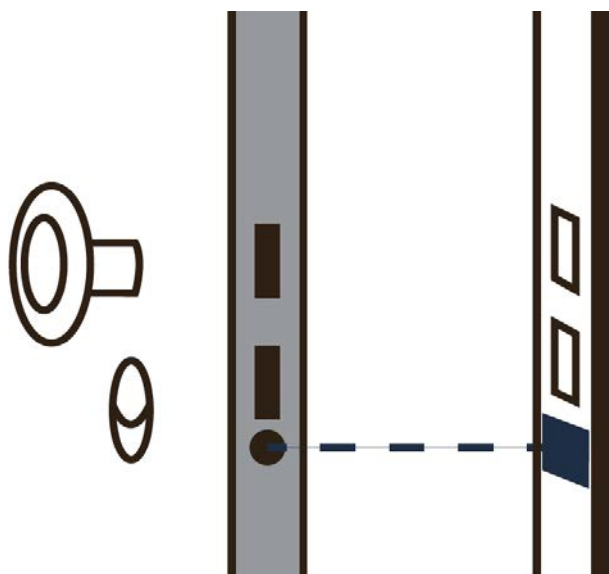
9. Endast VdS/SKG-varianter: Skruva fast insexskruven i knoppen.



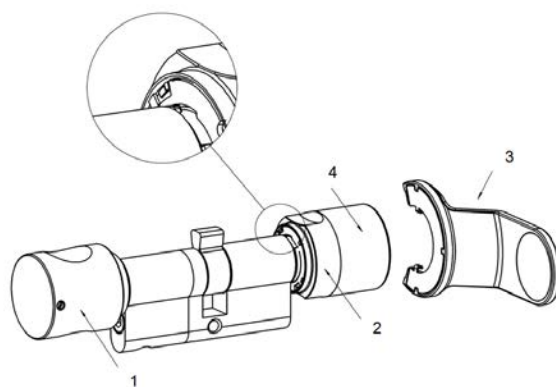
↳ Cylinder färdigmonterad.

#### DM-varianter

1. Rengör dörrkarmen i området runt slutblecket.
2. Sätt fast magnetplattorna på dörrkarmen så att cylinderskruven ligger precis ovanför när dörren är stängd.



### 6.3.2 Montering av antipanikcylinder



1. Innerknopp
2. Greppring
3. Batterinyckel
4. Ytterknopp

På AP-cylindern befinner sig låsskägget alltid i en fördefinierad position i urkopplat tillstånd, som hindrar blockering av misstag. I motsats till övriga cylinderversioner monteras AP-cylindern in "spegelvänt" (förs in i låset inifrån och ut).

#### **OBS**

#### **Skada på grund av vätskor**

Den här produkten innehåller elektroniska och/eller mekaniska komponenter som kan skadas av alla typer av vätskor.

- Låt inte elektroniken komma i kontakt med vätskor.

## Våld pa knapparna

Slå aldrig på knapparna under monteringen.

---

### 6.3.2.1 Avlägsna innerknoppen

Lossa innerknoppens gängstift (se bild ovan) med en insexnyckel (1,5 mm - skruva inte ur helt). Håll fast medbringaren och skruva sedan av innerknoppen moturs. Om cylindern är en fritt roterande .AP-modell ska knoppen dras av när du har lossat på gängstiftet.

### 6.3.2.2 Fästa den digitala cylindern i låset

Vrid först medbringaren tills den står lodrätt pekandes nedåt. Stick in den digitala låscylindern utifrån genom låset så att ytterknoppen pekar mot dörrens utsida. Fäst cylindern i instickslåset med cylinderskruven.



#### INFO

Slå aldrig på knapparna under monteringen. Cylindern får inte komma i kontakt med olja, färg eller syra.

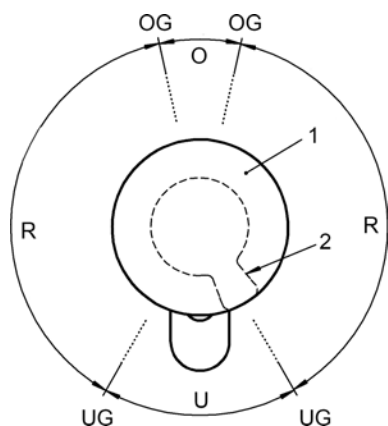
---

### 6.3.2.3 Fästa innerknoppen

Skruva innerknoppen på gängen. Motkraften utgör medbringarens anslag i låset. Trä på innerknoppen eller, om cylindern är en fritt roterande AP-modell, skjut på den så långt det går. Dra åt gängstiftet med insexnyckeln (1,5 mm).

### 6.3.2.4 Funktionstest

- För att kontrollera AP2-cylinders funktion i ett antipaniklås ska du alltid kontrollera att medbringaren går lätt och att dörren öppnar i enlighet med nedanstående anvisningar.
- Funktionstestet ska genomföras i flyktvägens riktning.
- Om cylindern har justerats eller cylinderskruvens läge har ändrats är det absolut nödvändigt att genomföra ett funktionstest.
- För att kunna genomföra testet behöver du ett behörigt ID-medium.
- Kör in regeln innan du påbörjar testet.



Område U:	Ingen återställningskraft på medbringaren
Område R:	Återställningskraft riktning område U
Område O:	Övre stoppunkt för regelframmatningen (ingen återställningskraft på medbringaren)
OG:	Övre gränsområde
UG:	Undre gränsområde
1:	Knopp
2:	Medbringarens position (dold)

1. Vrid först knoppen med kopplad cylinder i låsets spärriktning fram till regelframmatningen i området "R".
  - ↳ Du känner ett återställningsmoment. Om knoppen släpps i detta område måste den automatiskt återgå till området "U".
2. Stäng låset och kontrollera återställningskraften. Detta gör du genom att vrida den kopplade knoppen i låsets spärriktning genom området "R" till området "O".
  - ↳ Regeln skjuts fram. I området "O" finns ingen återställningskraft.
3. Fortsätt att röra knoppen lätt i samma rotationsriktning över gränsen mellan områdena "O" och "R".
  - ↳ Regeln körs ut helt. Från denna punkt måste återställningskraften göra så att knoppen automatiskt fortsätter att rotera till området "U" när den släpps.
  - ↳ Om knoppen inte automatiskt vrids till området U är antingen cylinderskruven för hårt åtdragen eller så är låset felaktigt justerat. När felet har åtgärdats ska testet genomföras på nytt. Om cylinderskruven dras åt för hårt kan det eventuellt få en bromsande effekt på återställningsmekanismen.
4. Stäng dörren och kontrollera låsets funktion genom att trycka handtaget/panikstången i flyktvägens riktning.
  - ↳ Regeln måste snäppa tillbaka och dörren ska gå att öppna lätt.

- ↳ Om regeln inte åker tillbaka när handtaget trycks ned eller om handtaget hackar, har antingen låscylindern eller låset en felaktig inställning eller så är de defekta. När felet har åtgärdats ska ovannämnda test genomföras på nytt.

Om det inte går att garantera att låset fungerar korrekt efter funktionstestet, ska du kontakta låstillverkaren.

### 6.3.3 Montering av SKG-/VdS-cylinder

Lossa ytterknoppens gängstift med en innersexkantsnyckel (skruva inte ur helt). Håll fast innerknoppen och skruva sedan av ytterknoppen moturs.

Vrid först medtagaren tills den står lodrätt pekandes nedåt. Stick in den digitala låscylindern i låset från insidan. Fäst cylindern i instickslåset med cylinderskruven. Skruva sedan fast ytterknoppen på cylindern igen och dra åt gängstiftet.

#### OBS

#### Skada på grund av vätskor

Den här produkten innehåller elektroniska och/eller mekaniska komponenter som kan skadas av alla typer av vätskor.

- ❑ Låt inte elektroniken komma i kontakt med vätskor.

#### Våld på knapparna

Slå aldrig på knapparna under monteringen.

#### 6.3.3.1 Montering av kärndragningsskyddsadapter (Z4.KA.SET)

Kärndragningsskyddsadaptern (Z4.KA.SET) är kompatibel med alla SKG/VDS-cylindrar fram till tillverkningsår 2010 samt alla .FD-cylindrar.

Anvisning:

1. Demontera knoppen utan elektronik.
2. Ta bort gummitätningen på ytterrörets stift.
3. Sätt kärndragningsskyddsadaptern på ytterröret och vrid med ett lätt tryck (på samma sätt som vid montering av knoppen) så att den hakar i flänsens urtag. Öppningarna i adaptern måste vara i linje med ytterrörets bygel.
4. Stick in den medlevererade skruven genom hålet och skruva fast försiktigt.
5. Sätt fast knoppen igen och vrid moturs under lätt tryck tills ytterknoppen hakar i flänsens urtag. I detta läge ska du ev. trycka knoppen lätt i riktning mot profilylinderhöljet.



### INFO

Om bajonetskivan förskjuts i ej monterat skick kan det leda till att knoppen inte kan fästas. I så fall ska du skjuta tillbaka skivan i ursprungsläget "bajonetskiva öppen" med hjälp av monteringsverktyget.

6. Placera monteringsnyckeln så att monteringsverktygets båda stift hakar i ytterknoppen. Vid behov kan du vrida på knoppen tills de båda stiften hakar i knoppen. Stäng knoppen igen genom att vrida 30° medurs.

#### 6.3.3.2 Montering av kärndragningsskyddsadapter (Z4.KA.SET2)

Kärndragningsskyddsadaptern (Z4.KA.SET2) är kompatibel med alla SKG/VDS-cylindrar från och med tillverkningsår 2011.

Anvisning:

1. Demontera knoppen utan elektronik.
2. Skruva fast kärnskyddsadaptern på cylindern och fixera med gängstiften.
3. Montera knoppen utan elektronik på kärndragningsskyddsadaptern.

För den italienska marknaden erbjuder vi en förlängd variant av adaptern (Z4.KA.SET2.IT)

#### 6.3.4 Halvcylinder DK/MR

För installation av versionerna DK och MR går det att demontera knoppen inklusive innerröret från cylinderns ytterhölje. Tillvägagångssättet beskrivs nedan. Detta är endast nödvändigt vid till exempel nyckelbrytare om halvcylindern inte kan monteras med hjälp av cylinderskruven.

### OBS

#### Skada på grund av vätskor

Den här produkten innehåller elektroniska och/eller mekaniska komponenter som kan skadas av alla typer av vätskor.

- ❖ Låt inte elektroniken komma i kontakt med vätskor.

#### Våld pa knapparna

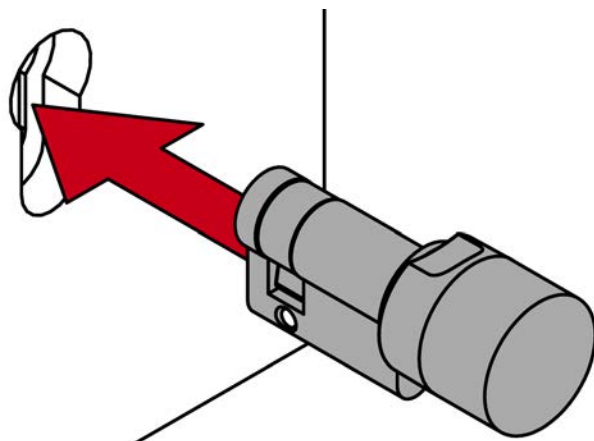
Slå aldrig på knapparna under monteringen.



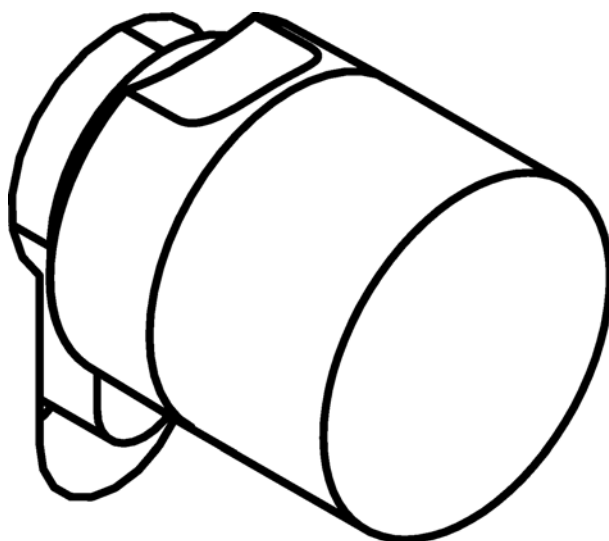
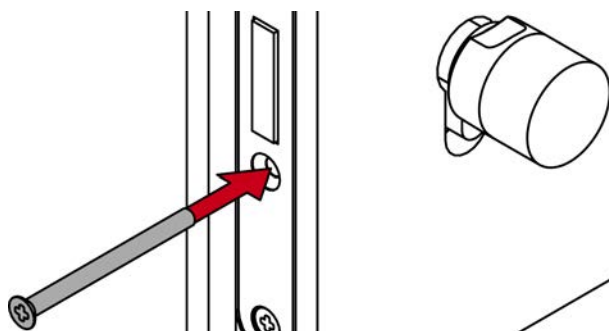
6.3.4.1 Montering HZ

- ✓ PH2-skruvmejsel (resp. Z4.DM.SCREWDRIVER för DoorMonitoring-varianten)

1. Sätt i halvcyllindern i låset.



2. Skruva fast halvcyllindern med cylinderskruven.



3. Utför ett funktionstest.

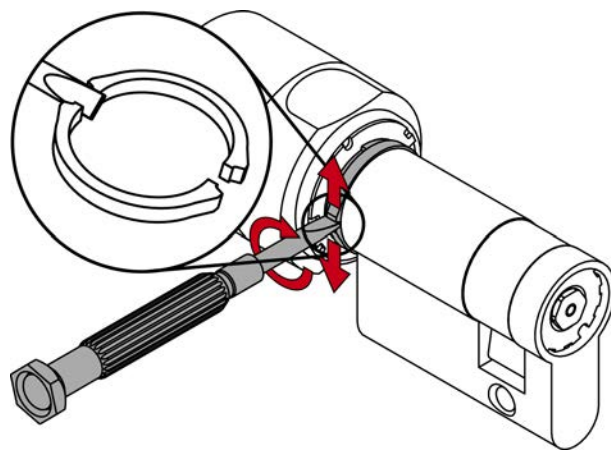
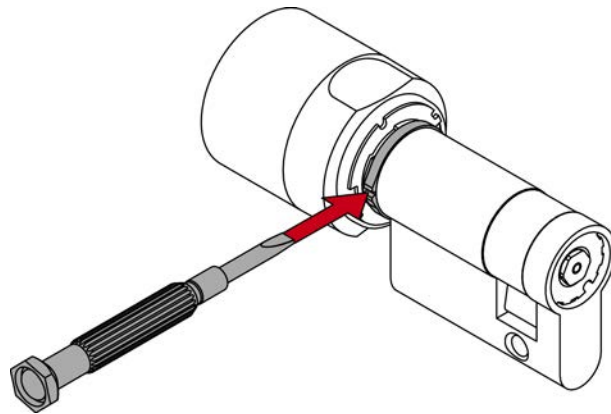
↳ Cylindern färdigmonterad.

#### 6.3.4.2 Montering HZ DK

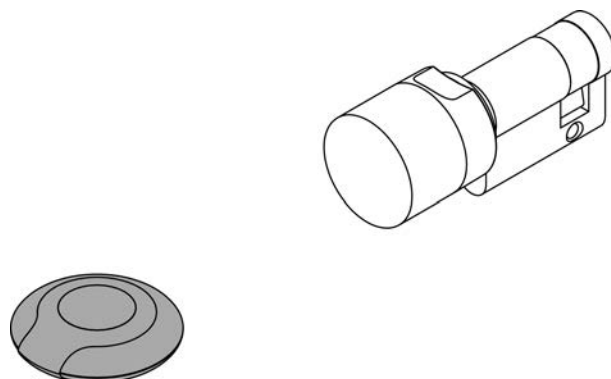
För särskilda rosettbrickor kan .DK- och MR-cylindrarnas knapp avlägsnas.

- ✓ Liten spårskruvmejsel
- ✓ PH2-skruvmejsel (resp. Z4.DM.SCREWDRIVER för DoorMonitoring-varianten)

1. Förstör plastringen mellan cylinderkropp och knapp med spårskruvmejseln.

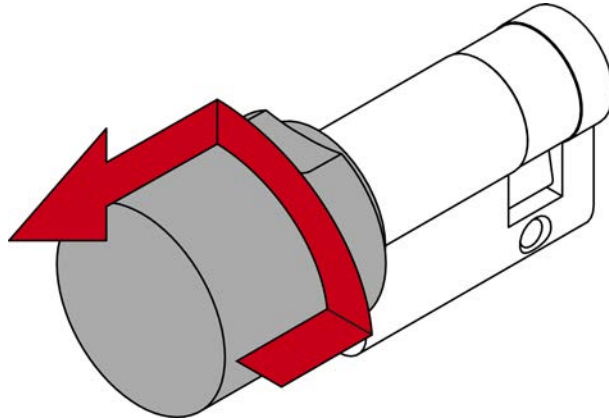


2. Koppla in låssystemet med ett behörigt identifikationsmedium.

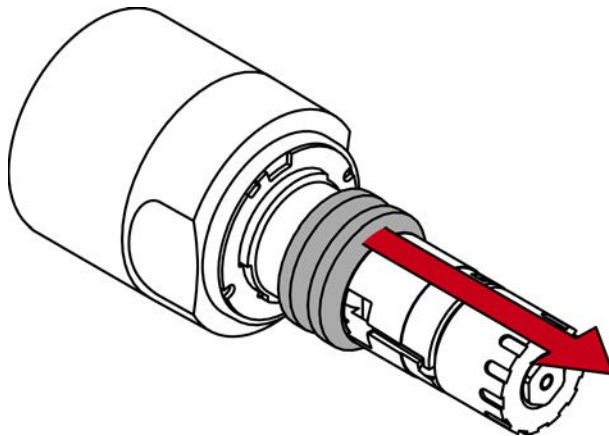


3. Tryck in knoppen i cylinderkroppen till anslaget.

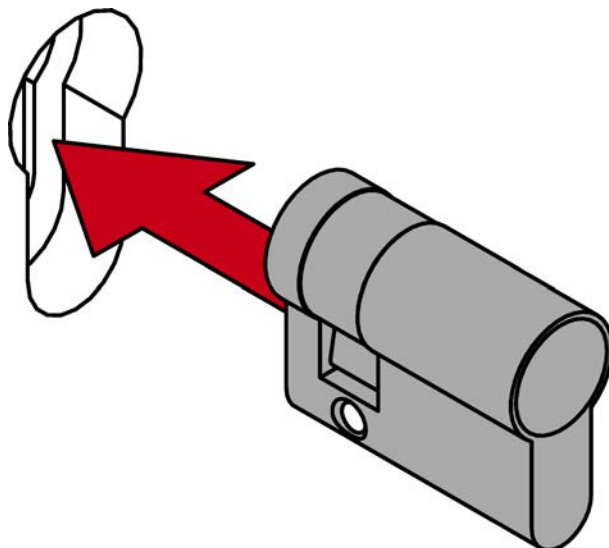
4. Håll knoppen intryckt och vrid den moturs till anslaget (håll vid behov fast medbringaren).



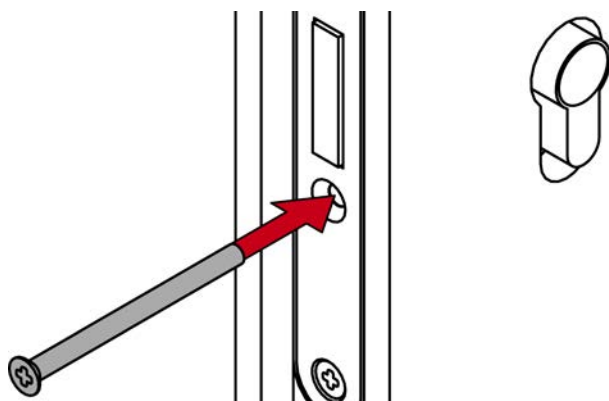
5. Om cylindern kopplas ur under tiden: Använd identifikationsmediet på nytt.
6. Dra ut knoppen ur cylinderkroppen.
7. Dra av de befintliga ringarna (notera ordningsföljden!).



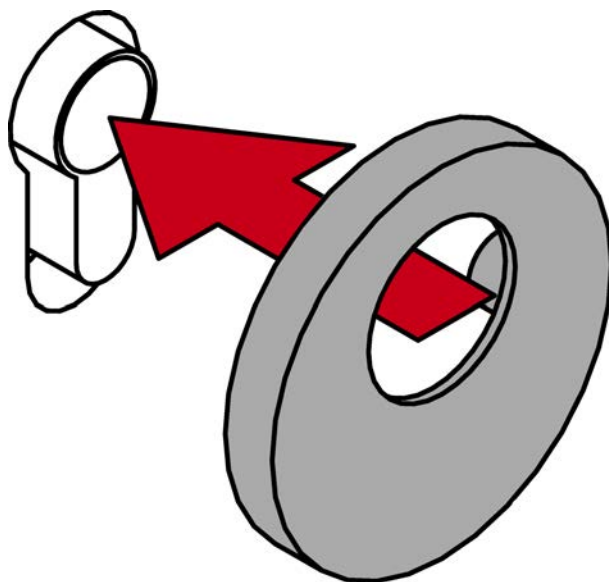
8. Sätt i cylinderkroppen i dörren från insidan.



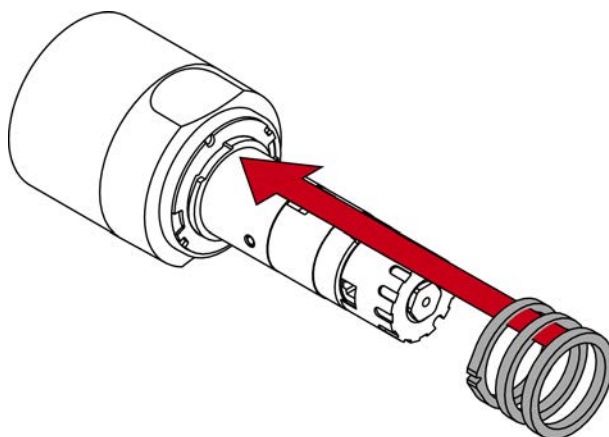
9. Skruva fast cylinderkroppen med cylinderskruven.



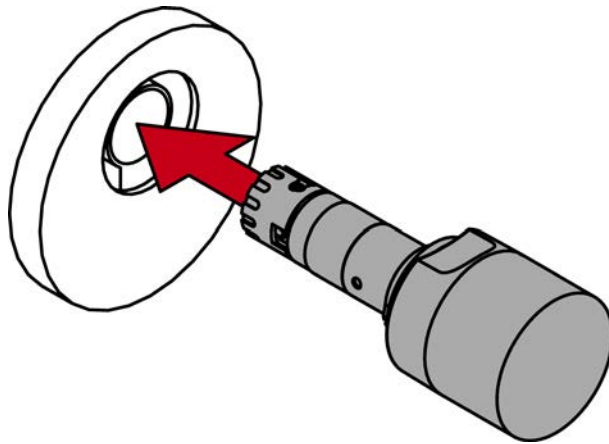
10. Montera rosetten på dörren.



11. Sätt tillbaka de befintliga ringarna och en ny plastring på knoppaxeln i samma ordningsföljd.

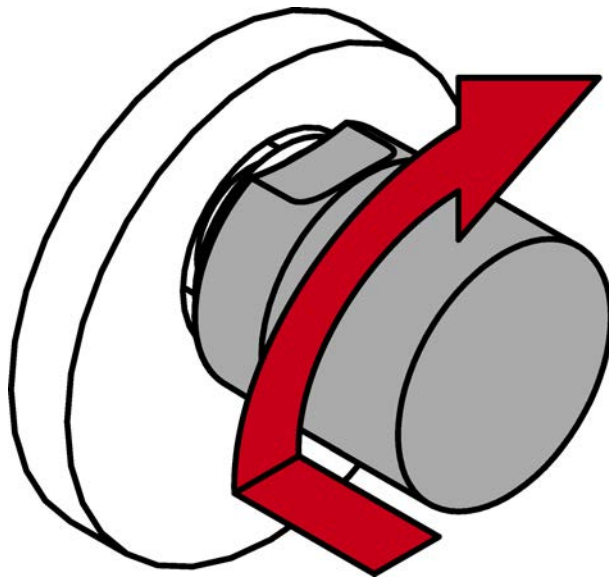


12. Sätt tillbaka knoppen på cylinderkroppen.



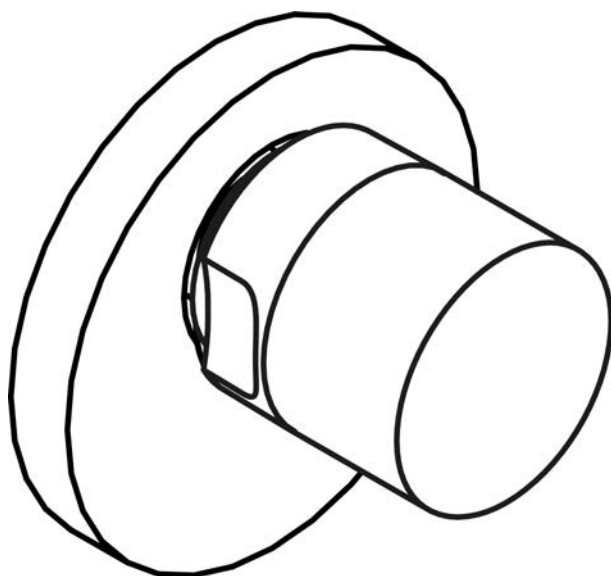
13. Koppla in låscylindern med ett behörigt identifikationsmedium.

14. Dryck in knoppen i cylinderhuset och vrid den medurs till anslaget så att den hakar i.

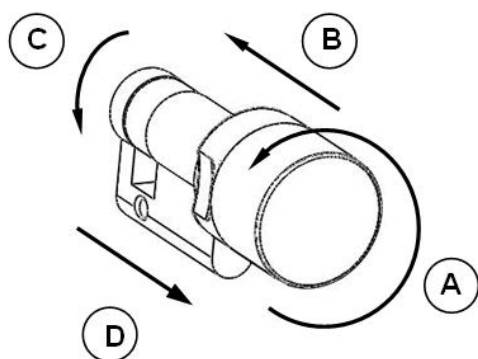


15. Kontrollera att knoppen har hakat i ordentligt genom att vrida den fram och tillbaka.

↳ Cylinder färdigmonterad.



#### 6.3.4.3 Demontering



Om du skulle behöva demontera halvcyllindern sker det på följande sätt:

1. Haka i ett verktyg (t.ex. en skruvmejsel) i de båda urtagen på plastbrickan mellan knapp och profilcylinderns ytterhölje och vrid på verktyget samtidigt som du trycker lätt. Detta gör så att plastbrickan går sönder.
2. Avlägsna alla plastrester.
3. Koppla in halvcyllindern med hjälp av ett behörigt ID-medium.
4. När cylindern är inkopplad ska du vrida knoppen moturs så långt det går (i monterat skick ska du vrida mot låset, i ej monterat skick ska du hålla fast medbringaren med handen, se bild steg A).
5. Tryck knoppen så långt det går i riktning mot profilcylinderns hölje (det knäpper till!). Vid behov kan du dra cylindern fram och tillbaka flera gånger tills det knäpper till; se bild steg B och D).
6. Koppla vid behov in halvcyllindern igen med hjälp av ett behörigt ID-medium.
7. När cylindern är inkopplad ska du vrida knoppen moturs och spänna åt mot anslaget (se bild steg C).

8. I spänt tillstånd ska du dra bort knoppen (inkl. innerrör) från profilcylinderns ytterhölje (se bild steg D).



#### INFO

Slå aldrig på knoppen under monteringen. Cylindern får inte komma i kontakt med olja, färg eller syra.

#### 6.3.4.4 Funktionstest

1. Koppla in halv cylindern med ett giltigt ID-medium och vrid knoppen i lås- eller öppningsriktning medan dörren är öppen. Knoppen måste gå lätt att vrida.
2. Stäng dörren och upprepa samma sak. Om halv cylindern går trögt måste dörren justeras eller låsblecket efterbearbetas.

Detta gäller även rent allmänt, till exempel vid montering i en nyckelbrytare.

#### 6.3.5 Montering Schweizisk Rund

För att montera Schweizisk Rund-cylindern ska båda knapparna på cylindern och ett beslag på dörren avlägsnas.

Innerknoppen tas bort och monteras tillbaka på samma sätt som vid halv cylindern DK/MR.

Ytterknoppen tas bort och monteras tillbaka på samma sätt som på en VDS-cylinder.

1. Demontera inner- och ytterknoppen. Ta bort ett beslag på dörren.
2. Skjut in cylindern i profilen och fäst cylindern med cylinderskruven.
3. Montera tillbaka inner- och ytterknoppen. Sätt fast beslaget igen.

#### OBS

##### Skada på grund av vätskor

Den här produkten innehåller elektroniska och/eller mekaniska komponenter som kan skadas av alla typer av vätskor.

- Låt inte elektroniken komma i kontakt med vätskor.

##### Våld på knapparna

Slå aldrig på knapparna under monteringen.

#### 6.3.6 Magnetisk platta för dörrövervakning

1. Rengör dörrkarmen i området kring slutblecket.

2. Fäst magnetplattan på dörrkarmen så att frontplåtens skruv är exakt motsatt när dörren är stängd.



## 7. Signaltöne

MobileKey stängningscylinder signalerar status och auktorisering med hjälp av ljudsignaler. I nedstående tabell beskrivs de olika ljudsignalernas innebörd.

Två korta signaler före inkoppling och en kort signal efter urkoppling.	Normal aktivering	Inga
1 kort ljudsignal; cylindern kopplar inte in.	En transponder som finns listad i låssystemet försöker få tillträde men:  <ul style="list-style-type: none"> <li>■ Tillträdesförsöket ligger utanför gällande tidszoner.</li> <li>■ Larmsystemet är aktiverat samtidigt som SimonsVoss blocklås används.</li> </ul>	Inga
Batterivarningsnivå 1: Åtta korta ljudsignaler före inkoppling.	Batteriernas laddningsnivå är låg.	Byt ut batterierna i cylindern.
Batterivarningsnivå 2: Åtta korta ljudsignaler under 30 sekunder med en sekunds paus mellan signalerna före inkoppling.	Batterierna är nästan helt urladdade.	Byt omedelbart ut batterierna i cylindern!
Freeze-läge (endast G2): 6 signaler (lång – paus – kort).	Urladda batteriet. Cylindern kan inte längre öppnas av en behörig transponder. Cylindern kan endast kopplas in med en batteribytes-transponder.	Byt ut batterierna och återställ med en batteribytes-transponder.
Åtta korta ljudsignaler före urkoppling.	Transponderbatteriets laddningsnivå är låg.	Låt byta ut transponderbatteriet.

## 7.1 Batterivarningar

I låscylindrarna och transpondrarna är en batterihanteringsfunktion integrerad som i god tid varnar när batterikapaciteten börjar avta. På detta sätt undviker man att batterierna laddas ur helt. Batteriernas varningsnivåer beskrivs nedan.

Låscylinderbatterierna är redundanta. Om något av batterierna blir tomt eller om laddningskapaciteten når ett tröskelvärde, aktiverar systemet en batterivarningsnivå.

Batterivarningsnivåerna i G1 och G2 skiljer sig efter batterivarningsnivå 2 om tröskelvärdena för nödbatterivarningen underskrids.

### ■ Varningsnivå 1: Låg batterinivå

Om batterinivån underskrider 25 procent i något av batterierna aktiveras batterivarningsnivå 1. Efter aktivering av transpondern hörs åtta korta, snabba ljudsignaler före inkoppling av cylindern. Batterierna måste bytas.

### ■ Varningsnivå 2: Mycket låg batterinivå

Om låscylinderns batterikapacitet sjunker ytterligare avges korta, snabba ljudsignaler i ungefär 30 sekunder när transpondern aktiveras före inkoppling av cylindern. Cylindern inkopplas först efter dessa ljudsignaler. Batterierna bör bytas så snart som möjligt.

Om denna varningsnivå ignoreras växlar låscylindern till det så kallade lagrings- eller freezeläget.

<p>■ Nödbatteri – lagringsläge (G1-cylinder):</p> <p>I lagringsläget kan cylindern endast öppnas med programmeringsenheten (SmartCD).</p>	<p>■ Nödbatteri – freezeläge (G2-cylinder):</p> <p>I freezeläget hörs en ljudsignal i samband med öppningsförsök med en behörig transponder, men cylindern kopplar inte in.</p> <p>G2-cylindern kan endast öppnas med en batteribytestransponder eller med programmeringsenheten.</p> <p>■ Aktiva lås: Med en G2-batteribytestransponder (freezelägestransponder) kan systemadministratören häva freezeläget i cirka 30 sekunder och öppna dörren med en användartransponder för att byta batteri.</p> <p>■ SmartCard-lås: Med ett G2-batteribyteskort (freezelägeskort) kan systemadministratören häva freezeläget (inkl. varningsnivåerna) permanent och öppna dörren med ett användar-ID-medium för att byta batteri.</p>
---	--



**INFO**

Efter att ett G2-batteribytesmedium har använts på lås ska batterierna bytas omedelbart. Annars kan låsfunktionen helt sluta fungera på grund av tomma batterier.

	VARNINGSNIVÅ 1	VARNINGSNIVÅ 2	FREEZELÄGE
Cylinder aktiv:	Åtta korta ljudsignaler före inkoppling	Åtta korta ljudsignaler under 30 sekunder med en sekunds paus mellan signalerna före inkoppling	Sex ljudsignaler (lång – paus – kort)

	Upp till 15 000 öppningar eller upp till nio månader	Upp till 50 öppningar eller upp till 30 dagar	Batteribyte: Aktivering med batteribytetransponder
Cylinder-SC (transponderaktivering):	Åtta korta ljudsignaler före inkoppling	Åtta korta ljudsignaler under 30 sekunder med en sekunds paus mellan signalerna före inkoppling	Sex ljudsignaler (lång – paus – kort)
Cylinder-SC (SmartCard-aktivering):	Lysdioden blinkar samtidigt kort åtta gånger med rött sken före inkoppling	Lysdioden blinkar kort två gånger med rött sken under 30 sekunder före inkoppling	Lysdioden blinkar en gång rött och en gång blått
	Upp till 300 öppningar eller upp till 30 dagar	Upp till 200 öppningar eller upp till 20 dagar	Batteribyte: Aktivering med batteribytetransponder

## 7.2 Batterivarning transponder

När laddningsnivån i transponderns batteri är låg avger låscylindern (inte transpondern) åtta korta ljudsignaler i snabb följd efter att cylindern kopplats ur varje gång man trycker på transpondern.

## 8. Batteribyte "System 3060"

### 8.1 Allmän information

Batterierna får endast bytas ut av fackpersonal.

Använd fett- och dammfria textilhandskar för att byta batterier så att batterierna inte smutsas ned med fingeravtryck. Fingeravtryck på batterierna kan leda till att batteriernas livslängd reduceras märkbart.

Använd endast batterier som godkänts av SimonsVoss.



#### INFO

Om batterierna sätts i med fel polaritet kan MobileKey stängningscylinder skadas. De batterier som används i produkten kan orsaka brand eller brännskador om de hanteras på ett felaktigt sätt. Batterierna får inte laddas, värmas upp till mer än 100° C, kortslutas eller brännas!



#### INFO

Uttjänta litiumbatterier ska bortskaffas omedelbart på lämpligt sätt. Förvara batterier oåtkomligt för barn. Ta inte isär dem och kasta inte i eld. Byt alltid ut båda batterierna vid ett batteribyte! Beakta säkerhetsanvisningarna!

Även om den inte spänningsförsörjs av batterier bibehåller låscylindern permanent sin status, programmeringen samt de sparade protokollen.

### 8.2 Batteriernas livslängd

Batteriernas livslängd skiljer sig åt mellan de olika versionerna av låscylindrarna eftersom de förbrukar olika mycket ström vid aktivering/avaktivering.

VERSION	LIVSLÄNGD	ANTAL AKTIVERINGAR	ANTAL BATTERIER
Standardcylinder och varianter	Upp till 10 år	Upp till 300 000	2
WN (LNI/Lock-Node)	Upp till 5 år	upp till 150 000	2

Den angivna batterilivslängden är endast ett riktvärde. Batterivarning avges inte när ovan nämnda livslängd har gått ut, utan baserat på batteriets uppmätta kapacitet.

### 8.3 Tillvägagångssätt nödbatteri

Som nämnts ovan växlar låscylindern till ett lagring- (G1) eller ett freeze-läge (G2) när batterivarningsnivå 2 ignorerats. För att upphäva detta läge går man tillväga på olika sätt för G1 och för G2.

#### 8.3.1 Lagringsläge (G1)

Om låscylindern befinner sig i nödbatteriläget (lagringsläget) ska du gå tillväga på följande sätt för att öppna dörren, byta batteri och återställa cylindern:

1. Ta med dig din bärbara dator eller PDA (exportera först låsschemat) och programmeringsenheten till dörren.
2. Välj respektive låsning ur låsschemat.
3. Överprogramera låscylindern utan ändring. Batterivarningen och lagringsläget upphävs.
4. Låt låscylindern koppla in med hjälp av en behörig transponder och öppna dörren. (Cylindern återgår omedelbart till lagringsläget eftersom båda batterierna är nästan helt tomma).
5. Byt ut batterierna (se nedan).
6. Överprogramera låscylindern utan ändring. De båda batterivarningskryssen och lagringsläget tas bort.
7. Koppla in låscylindern med hjälp av en behörig transponder.

När batterierna har bytts ut avger låscylindern signalen till varningsnivå 2 en gång till. När batterierna har bytts ut avger låscylindern signalen till varningsnivå 2 en gång till.

#### 8.3.2 Freeze-läge (G2)

I G2 har nödöppningen av dörren och upphävandet av nödfunktionsläget förenklats i jämförelse med G1-generationen:

1. Programmera vid behov G2-batteribyttestranspondern.
2. Avaktivera freeze-läget med G2-batteribyttestranspondern.
3. Låt låscylindern koppla in med hjälp av en behörig transponder och öppna dörren.
4. Byt ut batteriet.
5. Avaktivera freeze-läget med G2-batteribyttestranspondern.
6. Öppna låscylindern med en behörig transponder för att testa om den fungerar och för att upphäva freezeläget.



#### INFO

Använd G2-batteribytestranspondern endast för att avaktivera freeze-läget och byt sedan omedelbart ut cylinderns batterier. Om transpondern används på ett felaktigt sätt kan det leda till att batterierna laddas ur och att cylindern slutar fungera helt.

### 8.4 Tillvägagångssätt

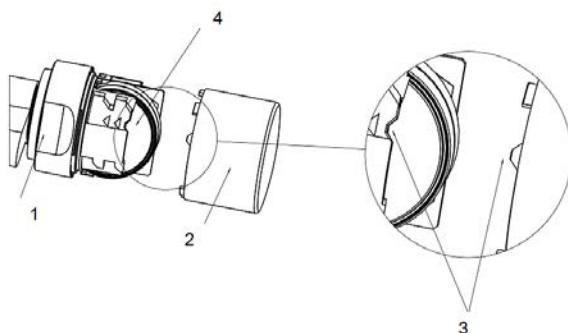
1. Placera monterings-/batterinyckeln på innerknoppen så att båda stiften hakar i öppningarna i spärrskivan. Vid behov kan du vrida på knoppen tills de båda stiften hakar i knoppen.



#### INFO

För att monterings-/batterinyckeln ska kunna haka i spärrskivan måste den ligga an plant mot greppringens framsida.

2. Håll fast innerknoppen och vrid monterings-/batterinyckeln ca 30° medurs (tills du kan känna att det knäpper).
3. Ta bort monterings-/batterinyckeln från knoppen.
4. Skjut greppringen bakåt mot dörren så att den lossnar från knoppen.
5. Håll fast greppringen, vrid knoppen ca 10° moturs och dra av den.
6. Endast för MH-cylindrar: Fäll försiktigt upp antennen.
7. Dra försiktigt ut de båda batterierna ur hållaren.
8. Skjut in de nya batterierna i hållaren samtidigt med pluspolerna mot varandra (batterierna ska bytas ut så snabbt som möjligt). De nya batterierna får endast beröras med rena och fettfria handskar.



9. Endast för MH-cylindrar: Haka fast antennen igen så att den fixeras.
10. Sätt fast knoppen igen (i enlighet med de trekantiga markeringarna, se ritning), håll fast greppringen och fäst innerknoppen genom att vrida den medurs (ca 10°). (Bilderna kan avvika lätt från produkten!)

11. Skjut greppringen på knoppen igen så att knapp och ring ligger kant i kant.
12. Placera monterings-/batterinyckeln på innerknoppen så att båda stiften hakar i öppningarna i spärrskivan. Vid behov kan du vrida på knoppen tills de båda stiften hakar i knoppen.
13. Stäng knoppen igen genom att vrida ca 30° medurs (tills du kan känna att det knäpper).

Aktivera nu det behöriga ID-mediet för att testa funktionen.

### 8.5 Tillvägagångssätt ytterknopp (MH-cylinder)

I MH-cylindern finns 4 batterier: två i innerknoppen och två i ytterknoppen.

Gör på följande sätt för att byta ut de båda batterierna i ytterknoppen:

1. Demontera ytterknoppen med hjälp av batterinyckeln. Detta gör du genom att placera batterinyckeln i bajonettlåset på ytterknoppen ur blickens riktning, och vrida medurs tills knoppen enkelt kan tas bort.  
↳ Ytterknoppen är komplett demonterad.
2. Placera batterinyckeln på den demonterade knoppen igen och öppna bajonettlåset fullständigt (*blickens riktning mot bajonettlåset: vrid moturs*). Detta steg kan eventuellt hoppas över.  
↳ När man lossar bajonettlåset hoppar locket automatiskt ut.
3. Lyft ur locket uppåt.  
↳ Locket är anslutet till knoppen med ett säkerhetsband och en flatkabel; batterierna ligger lösa.
4. Lägg i de nya batterierna så att båda PLUS-polerna ligger plant på varandra och placera därefter knoppen.



#### INFO

Byt alltid ut båda batterierna mot nya i samband med batteribyte.



#### INFO

Flatkabelns slinga ska löpa direkt under knappens lock igen.

5. Sätt fast locket på ytterknoppen igen och tryck lätt.  
↳ Locket ligger åter plant på ytterknoppen.
6. Med hjälp av batterinyckeln ska du låsa bajonettlåset minimalt – bara precis så att locket automatiskt fäster på ytterknoppen. (ca 1° medurs).



7. Sätt tillbaka ytterknoppen på låscylindern.
  - ↳ Ytterknoppen ligger plant på låscylindern.
8. Lås bajonettlåset fullständigt med hjälp av batterinyckeln. Detta gör du genom att placera batterinyckeln i bajonettlåset på ytterknoppen ur blickens riktning, och vrida moturs tills knoppen är fast monterad.
9. Kontrollera att ytterknoppen är fast monterad och testa låscylinderns funktion.

## 9. Underhåll, rengöring och desinfektion



### INFO

Digitala låscylindrar får inte komma i kontakt med olja, färg, fett eller syror!



### INFO

Olämpliga eller aggressiva rengörings- eller desinfektionsmedel kan skada låscylindern.

Rengör låscylindern vid behov med en mjuk och eventuellt fuktad trasa.

För desinfektion ska du endast använda medel som uttryckligen godkänts för desinfektion av känsliga metalliska ytor eller plaster.



### INFO

**HZ.SL:** Om självlåsningen används ofta rekommenderar vi att låskanten på kopplingsskåpets handtag smörjs in lätt.

Förbrukade batterier ska bytas ut mot nya batterier som godkänts av SimonsVoss. Bortskaffa förbrukade batterier korrekt.

När du har bytt ut batterierna i antipanikcylindern ska du genomföra ett nytt funktionstest.

## 10. Användningsalternativ

### 10.1 Allmänt

Den digitala låscylindern passar i lås för europrofilcylindrar enligt DIN 18252 och EN1303.

### 10.2 Brandskyddsdörrar

Installation i branddörrar är möjligt. Dock måste man kontrollera om detta användningsområde är tillåtet.

### 10.3 Dörrar i utrymningsvägar

I dörrar med antipanikfunktion där medbringarens position kan påverka låsets funktion ska typen .AP installeras. Denna måste vara angiven i låstillverkarens godkännande. För mer information, se standarderna EN 179 och EN 1125 samt de enskilda låstillverkarnas datablad.

### 10.4 Installation utomhus

Om det inte går att säkerställa att inget vatten kan tränga in i dörren rekommenderar vi användning av respektive WP-versioner. På varianten antipanikcylinder är ytterknoppen vattentät och på varianten dubbelknoppscylinder är hela cylindern vattentät.

## 11. Tillbehör

### 11.1 Knoppar

Följande specialknoppar kan fås som tillbehör:

- Ytterknopp i TN4-design
- Ytterknopp 42 mm diameter med infällda handtag
- Innerknopp 36 mm diameter för .TS-cylinder
- Förkortad ytterknopp
- Mässingknopp matt (inner- och ytterknopp)

Låscylindrarnas originalknoppar kan bytas ut mot alla dessa knoppar. För information om montering av knopparna, se Installationsanvisning resp. Batteribyte.

### 11.2 Kärndragningsskyddsadapter (Z4.KA.SET)

Den här adaptern är kompatibel med alla SKG/VDS-cylindrar fram till tillverkningsår 2010 samt alla .FD-cylindrar.

För kärndragningsskyddsbeslag finns en mekanisk förlängning eftersom profilcylinderns profil inte är urfräst på dessa beslag. Förlängningen är 8 mm och den kan när som helst monteras i efterhand.

### 11.3 Kärndragningsskyddsförlängning för SKG-/VDS-cylinder (Z4.KA.SET2)

Denna adapter är kompatibel med alla SKG/VDS-cylindrar från och med tillverkningsår 2011.

För kärndragningsskyddsbeslag finns en mekanisk förlängning eftersom profilcylinderns profil inte är urfräst på dessa beslag. Förlängningen är 8 mm och den kan när som helst monteras i efterhand.

### 11.4 Kärndragningsskyddsförlängning för SKG-/VDS-cylinder (Z4.KA.SET2.IT)

Denna adapter är kompatibel med alla SKG/VDS-cylindrar från och med tillverkningsår 2011.

För kärndragningsskyddsbeslag finns en mekanisk förlängning eftersom profilcylinderns profil inte är urfräst på dessa beslag. För speciella italienska rosetter är förlängningen 16 mm lång och kan när som helst monteras i efterhand.

### **11.5 Verktyg**

Förutom monteringsverktyget som medföljer leveransen finns även en batterinyckel. Med detta verktyg kan man montera och demontera ytterknopparna och även byta batterier.

### **11.6 Batterisats**

Ett batteripack kan efterbeställas hos oss. Satsen innehåller 10 batterier av typen CR2450. Använd endast batterier som godkänts av SimonsVoss!

## 12. Tekniska data

### Utsläpp radio

24,50 kHz - 25,06 kHz	-20 dB $\mu$ A/m (10 m avstånd)
868,000 MHz - 868,600 MHz / 869,700 MHz - 870,000 MHz  Endast för arti- kelnummer: MK.Z4.*LN*, MK.Z4.*DM*	<25 mW ERP

### 12.1 Låscylinder

#### Profilcylinder

Grundlängd:	Utsida 30 mm, insida 30 mm (AP/ WP 35mm)
-------------	---

Längder i steg om 5 mm upp till en total längd på 140 mm (max. 90 mm på en sida), speciallängder på förfrågan.

#### Batterier

Typ:	CR 2450 3V
Tillverkare:	Murata, Panasonic, Varta
Antal:	2
Livslängd:	Upp till 300 000 aktiveringar eller upp till tio års standby.

#### Omgivningsvillkor

Driftstemperatur:	-25°C till +65°C
Lagringstemperatur:	-35°C till +50°C
Skyddsklass:	IP 54 (i monterat skick), variant .WP IP 66
Luftfuktighet	<95 %; ej kondenserande

#### Egenskaper

- 3 000 tillträden kan sparas (ZK)
- Direkt uppkopplingsbar med integrerad LockNode (WN)

- LockNode kan installeras i efterhand
- Tidszonsgrupper: G1: 5/G2: 100
- Max. antal transpondrar per cylinder G1: 8000/G2: 64 000
- Olika lägen för varaktighet/öppning

#### Knoppar

Material:	Rostfritt stål
Färger:	Borstat rostfritt stål
Diameter:	30 mm
Längd:	37 mm (från framsida profil)

#### Knoppar FH-cylinder

Material:	Innerknopp: lock i rostfritt stål; området kring greppring: plast; ytterknopp: identisk med standardcylinder
Färger:	Kåpa: borstat rostfritt stål, området kring greppringen svart ytterknopp identisk med standardcylinder
Diameter:	30 mm
Längd:	37 mm (från framsida profil)

#### Knoppar AP-cylinder

Material:	Ytterknopp: identisk med standardcylinder; innerknopp: Aluminium
Färger:	Ytterknopp: borstat rostfritt stål; innerknopp: Aluminium nickelbelagt
Diameter:	30 mm
Längd:	Utsida: 37 mm (från framsida profil); insida: ca 36 mm (från framsida profil)

#### Knoppar MS-cylinder

Material:	ytterknopp: identisk med standardcylinder; innerknopp: identisk med standardcylinder
-----------	--

Färger:	Ytterknopp: lock i mässing högglans; området kring greppringen: mässing matt; innerknopp: lock i mässing högglans; området kring greppringen: Mässing matt
Diameter:	30 mm
Längd:	Utsida: 37 mm (från framsida profil)

## 12.2 Halvcylinder

### Knoppar

Material:	Rostfritt stål
Färger:	Borstat rostfritt stål
Diameter:	30 mm
Längd:	37 mm (från framsida profil)

### Profilcylinder

Grundlängd:	Utsida 30 mm, insida 10 mm
-------------	----------------------------

Längder i steg om 5 mm (ingen byggsats) upp till 100 mm total längd. Cylinderns utsida kan ha en längd på max 90 mm. Större längder på förfrågan.

### Batterier

Typ:	CR 2450 3V
Tillverkare:	Murata, Panasonic, Varta
Antal:	2
Livslängd:	Upp till 300 000 aktiveringar eller upp till tio års standby.

### Egenskaper

- 3 000 tillträden kan sparas (ZK)
- Direkt uppkopplingsbar med integrerad LockNode (WN)
- LockNode kan installeras i efterhand
- Tidszonsgrupper: G1: 5/G2: 100
- Max. antal transpondrar per cylinder G1: 8000/G2: 64 000
- Olika lägen för varaktighet/öppning



### Omgivningsvillkor

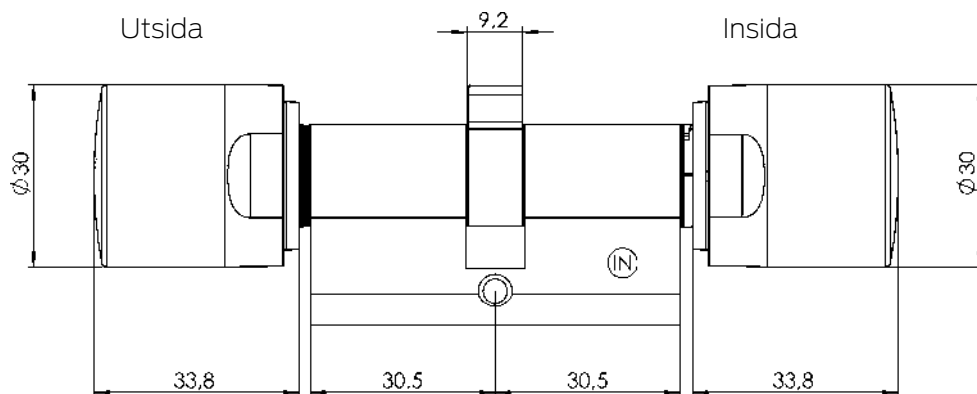
Driftstemperatur:	-25°C till +65°C
Lagringstemperatur:	-35°C till +50°C
Skyddsklass:	IP 54 (i monterat skick), variant .WP IP 66 (knopp)
Luftfuktighet	<95 %; ej kondenserande

### Medbringare HZ.SL

Vinkel medbringarläge:	37°
Medbringarbredd från nolläge:	11 mm

## 12.3 Måttitningar cylindrar

### Friroterande – aktiv (FD)



### 13. Försäkran om överensstämmelse

Häri förklarar SimonsVoss Technologies GmbH att varan (MK.Z4.\*, MK.Z4.\*LN\*, MK.Z4.\*DM\*) uppfyller följande riktlinjer:

- 2014/53/EU -RED-  
eller för Storbritannien: Förenade kungarikets lag 2017 nr 1206  
-Radioutrustning-
- 2011/65/EU -RoHS-  
eller för Storbritannien: Förenade kungarikets lag 2012 nr 3032 -RoHS-



Den fullständiga texten till EU-försäkran om överensstämmelse finns på följande internetadress: [www.simons-voss.com/se/certifikat.html](http://www.simons-voss.com/se/certifikat.html).

Den fullständiga texten till UK-försäkran om överensstämmelse finns på följande internetadress: [www.simons-voss.com/se/certifikat.html](http://www.simons-voss.com/se/certifikat.html).

## 14. Hjälp och ytterligare information

### Infomaterial/dokument

Detaljerad information om drift och konfiguration samt andra dokument finns på webbplats:

<https://www.simons-voss.com/se/dokument.html>

### Försäkringar om överensstämmelse

Förklaringar om överensstämmelse och andra certifikat för denna produkt finns på webbplats:

<https://www.simons-voss.com/se/certifikat.html>

### Avfallshantering

- Produkten (MK.Z4.\*, MK.Z4.\*LN\*, MK.Z4.\*DM\*) får inte slängas i hushållssoporna utan ska lämnas in på en kommunal uppsamlingsplats för elektriskt och elektroniskt avfall i enlighet med direktiv 2012/19/EU.
- Defekta eller uttjänta batterier ska återvinnas i enlighet med direktiv 2006/66/EG.
- Beakta gällande lokala bestämmelser gällande separat bortskaffande av batterier.
- Avfallshandtera förpackningsmaterial på ett miljövänligt sätt.



### Teknisk support

Vår tekniska support hjälper dig gärna (fast telefon, kostnaden beror på leverantör):

+49 (0) 89 / 99 228 333

Vill du hellre skriva ett e-postmeddelande?

[support-simonsvoss@allegion.com](mailto:support-simonsvoss@allegion.com)

### FAQ

Information och hjälp finns på rubriken Vanliga frågor:

<https://faq.simons-voss.com/otrs/public.pl>

**Adress**

SimonsVoss Technologies GmbH  
Feringastr. 4  
D-85774 Unterföhring  
Tyskland



## Om SimonsVoss

SimonsVoss, pionjären inom fjärrstyrd, kabellös låsteknik, erbjuder systemlösningar med ett brett produktutbud för områdena SOHO, små och stora företag samt offentliga inrättningar. Låssystemen från SimonsVoss kombinerar intelligent funktionalitet, hög kvalitet och prisbelönt tysk design Made in Germany.

SimonsVoss är en innovativ systemleverantör som sätter värde på skalbara system, hög säkerhet, tillförlitliga komponenter, effektiv programvara och enkel användning.

SimonsVoss är teknikledande inom digitala låssystem och vår fokus på innovation, hållbart tänkande och handlande samt uppskattning av våra medarbetare och samarbetspartner är nyckeln till vår framgång.

SimonsVoss är ett företag i ALLEGION Group – ett globalt nätverk inom området säkerhet. Allegion är representerat i cirka 130 länder runt om i världen ([www.allegion.com](http://www.allegion.com)).

### Tysk Kvalitet

För SimonsVoss är „Made in Germany“ inte en slogan utan en garanti. Alla våra produkter och system utvecklas och tillverkas i vårt eget produktionscenter i Osterfeld, Tyskland.

© 2024, SimonsVoss Technologies GmbH, Unterführung

Med ensamrätt. Texter, bilder och grafiker är upphovsrättsskyddade.

Innehållet i detta dokument får varken kopieras, distribueras eller ändras. För mer information, besök SimonsVoss hemsida. Reservation för tekniska ändringar.

SimonsVoss och MobileKey är registrerade varumärken som tillhör SimonsVoss Technologies GmbH.

**SimonsVoss**  
technologies

Made in Germany

A BRAND OF

  
**ALLEGION™**