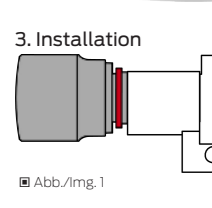




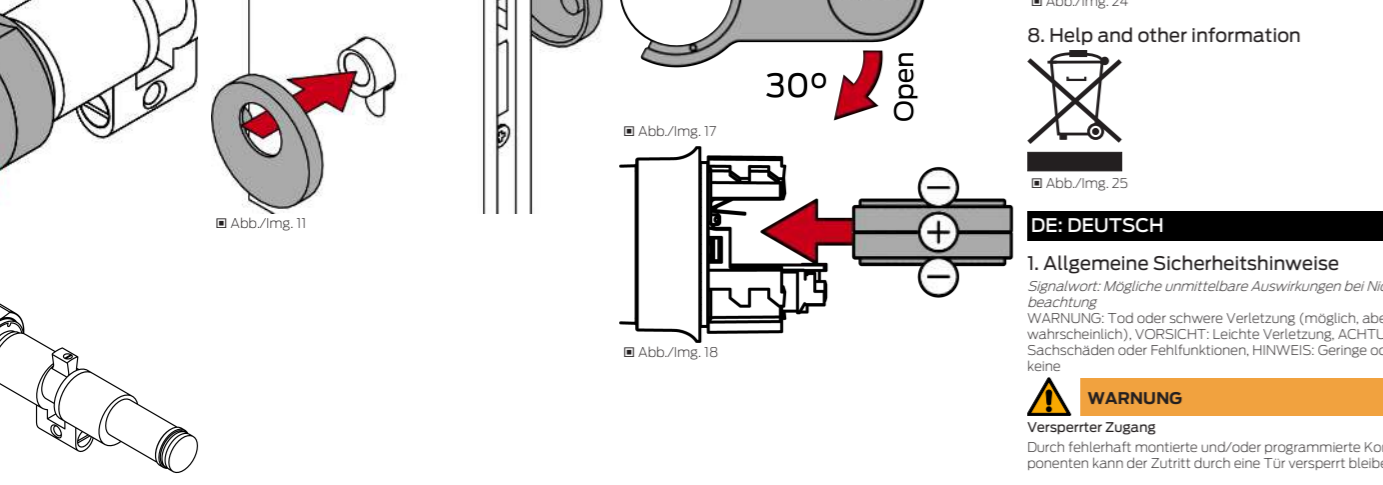
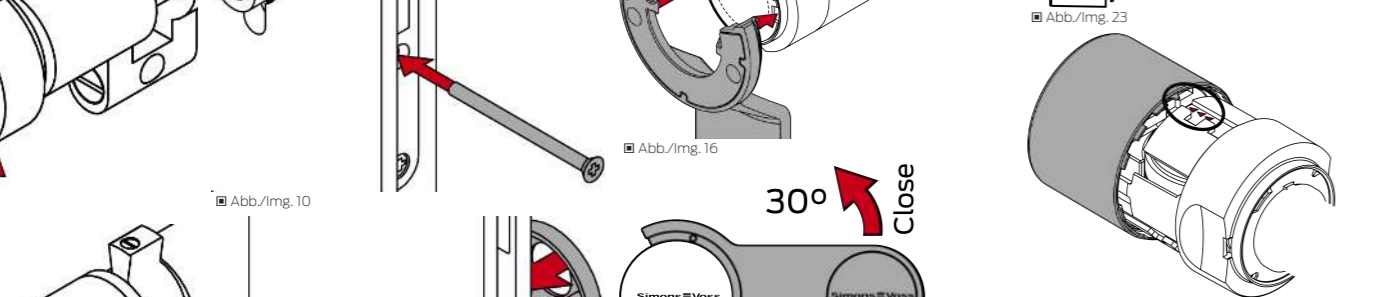
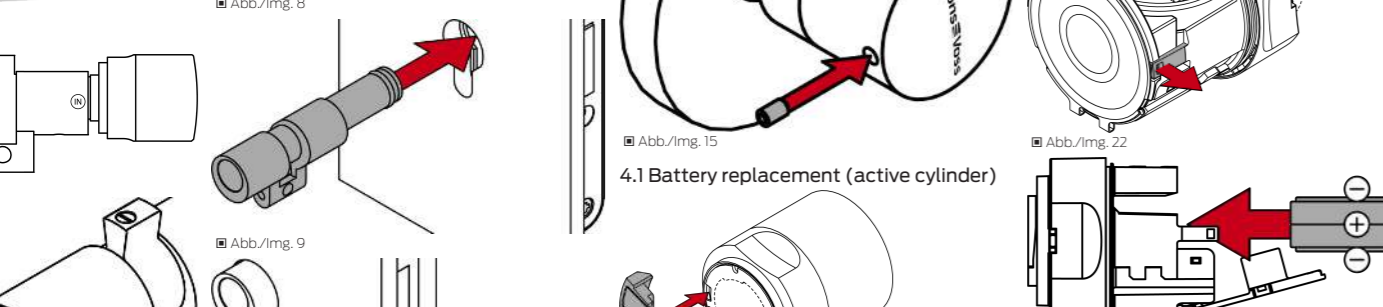
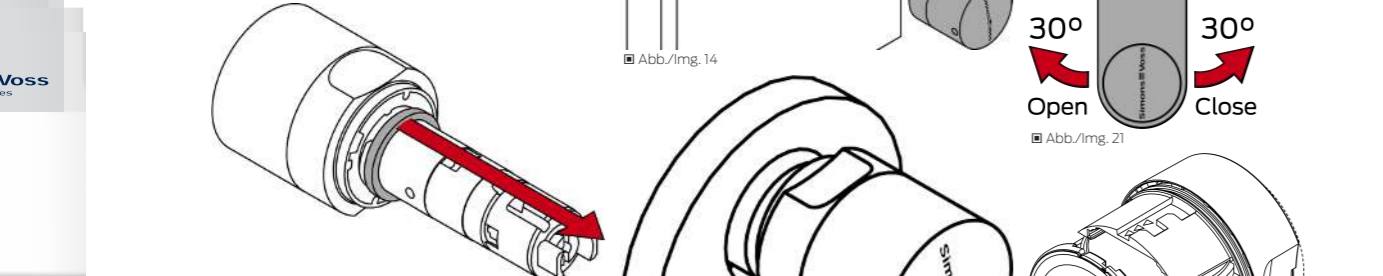
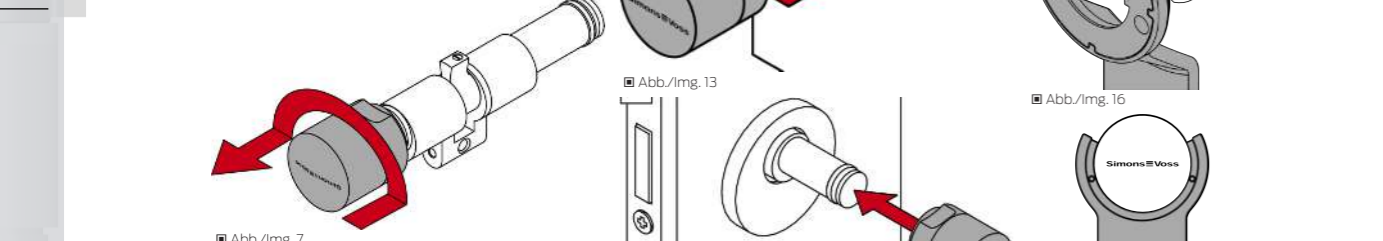
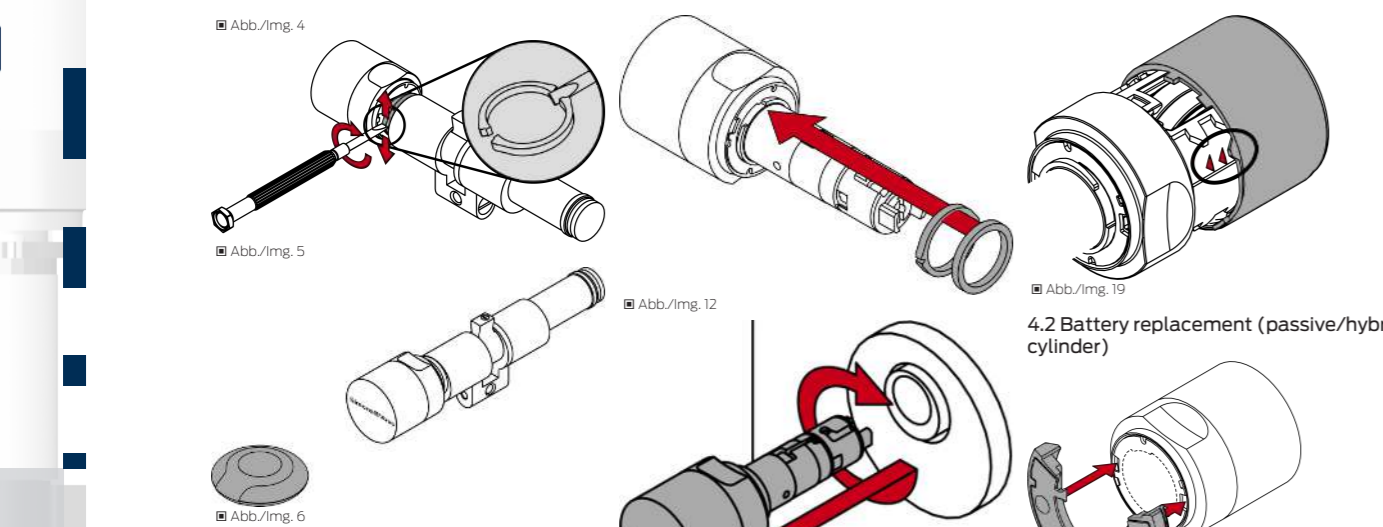
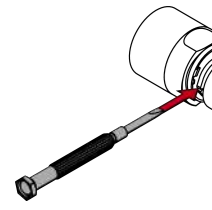
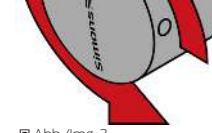
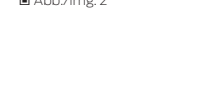
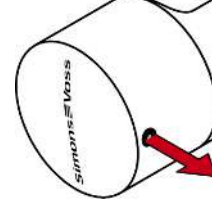
Locking cylinder (Z4) Swiss Round

Z54.0.90538
18.09.2024

DE Kurzanleitung
EN Quick guide
FR Guide abrégé
NL Korte handleiding
IT Guida breve
DK Korte vejledning
SE Snabbguide



3. Installation



Für Folgen eines versperrten Zutritts, wie Zugang zu verletzten oder gefährdeten Personen. Sachschäden oder anderen Schäden haftet die SimonsVoss Technologies GmbH nicht! **Versperrter Zugang durch Manipulation des Produkts** Wenn Sie das Produkt eigenmächtig verändern, dann können Fehlfunktionen auftreten und der Zugang durch die Tür versperrt werden.

2. Produktspezifische Sicherheitshinweise

ACHTUNG
Beschädigung durch Feuchtigkeit im Außeneinsatz
Feuchtigkeit kann die Elektronik beschädigen.

2.3. Batterieersatz (passive/hybrid-Zylinder)
Dieses Produkt enthält Lithium-Knopfzellen. Wenn die Knopfzelle verschluckt wird, können schwere interne Verbrennungen innerhalb von gerade einmal zwei Stunden auftreten und zum Tode führen.

Explosionsgefahr durch falschen Batterie Typ
Das Einsetzen falscher Batterietypen kann zu einer Explosion führen.

FEUERGEBAR
Die eingesetzten Batterien können bei Fehlbehandlung eine Feuer- oder Verbrennungsgefahr darstellen.

ACHTUNG
Beschädigung durch elektrostatische Entladung (ESD) bei geöffnetem Gehäuse.

Beschädigung durch aggressive Reinigungsmittel
Die Oberfläche dieses Produkts kann durch ungeeignete Reinigungsmittel beschädigt werden.

Beschädigung durch mechanische Einwirkung
Dieses Produkt enthält elektronische Bauteile, die durch mechanische Einwirkung aller Art beschädigt werden können.

Beschädigung durch Verpolung
Dieses Produkt enthält elektronische Bauteile, die durch die Verpolung der Spannungsquelle beschädigt werden können.

Störung des Betriebs durch Funkstörung
Dieses Produkt kann unter Umständen durch elektromagnetische oder magnetische Störungen beeinflusst werden.

Störung der Kommunikation durch metallische Oberflächen
Dieses Produkt kommuniziert drahtlos. Metallische Oberflächen können die Reichweite des Produkts erheblich reduzieren.

Bestimmungsgemäßer Gebrauch
SimonsVoss-Produkte sind ausschließlich für das Öffnen und Schließen von Türen und vergleichbaren Gegenständen bestimmt.

Funktionsstörungen durch schlechten Kontakt oder unterschiedliche Entladung
Zu kleine verunreinigte Kontaktoberflächen oder unterschiedliche entladene Batterien können zu Funktionsstörungen führen.

Abweichende Zeiten bei G2-Schließungen
Die interne Zeitertimer der G2-Schließungen hat eine technische bestmögliche Toleranz von bis zu 15 Minuten pro Jahr.

Qualifikationen erforderlich
Die Installation und Inbetriebnahme setzt Fachkenntnisse voraus.

Abweichende Zeiten bei G2-Schließungen
Die interne Zeitertimer der G2-Schließungen hat eine technische bestmögliche Toleranz von bis zu 15 Minuten pro Jahr.

Qualifikationen erforderlich
Die Installation und Inbetriebnahme setzt Fachkenntnisse voraus.

Abweichende Zeiten bei G2-Schließungen
Die interne Zeitertimer der G2-Schließungen hat eine technische bestmögliche Toleranz von bis zu 15 Minuten pro Jahr.

Lesen Sie alle Anweisungen zur Installation, zum Einbau und zur Inbetriebnahme und befolgen Sie diese. Geben Sie diese Anweisungen und jegliche Anweisungen zur Wartung an den Benutzer weiter.

ACHTUNG
Beschädigung durch Feuchtigkeit im Außeneinsatz
Feuchtigkeit kann die Elektronik beschädigen.

2.3. Batterieersatz (passive/hybrid-Zylinder)
Dieses Produkt enthält Lithium-Knopfzellen. Wenn die Knopfzelle verschluckt wird, können schwere interne Verbrennungen innerhalb von gerade einmal zwei Stunden auftreten und zum Tode führen.

Explosionsgefahr durch falschen Batterie Typ
Das Einsetzen falscher Batterietypen kann zu einer Explosion führen.

FEUERGEBAR
Die eingesetzten Batterien können bei Fehlbehandlung eine Feuer- oder Verbrennungsgefahr darstellen.

ACHTUNG
Beschädigung durch elektrostatische Entladung (ESD) bei geöffnetem Gehäuse.

Beschädigung durch aggressive Reinigungsmittel
Die Oberfläche dieses Produkts kann durch ungeeignete Reinigungsmittel beschädigt werden.

Beschädigung durch mechanische Einwirkung
Dieses Produkt enthält elektronische Bauteile, die durch mechanische Einwirkung aller Art beschädigt werden können.

Beschädigung durch Verpolung
Dieses Produkt enthält elektronische Bauteile, die durch die Verpolung der Spannungsquelle beschädigt werden können.

Störung des Betriebs durch Funkstörung
Dieses Produkt kann unter Umständen durch elektromagnetische oder magnetische Störungen beeinflusst werden.

Störung der Kommunikation durch metallische Oberflächen
Dieses Produkt kommuniziert drahtlos. Metallische Oberflächen können die Reichweite des Produkts erheblich reduzieren.

Bestimmungsgemäßer Gebrauch
SimonsVoss-Produkte sind ausschließlich für das Öffnen und Schließen von Türen und vergleichbaren Gegenständen bestimmt.

Funktionsstörungen durch schlechten Kontakt oder unterschiedliche Entladung
Zu kleine verunreinigte Kontaktoberflächen oder unterschiedliche entladene Batterien können zu Funktionsstörungen führen.

Abweichende Zeiten bei G2-Schließungen
Die interne Zeitertimer der G2-Schließungen hat eine technische bestmögliche Toleranz von bis zu 15 Minuten pro Jahr.

Qualifikationen erforderlich
Die Installation und Inbetriebnahme setzt Fachkenntnisse voraus.

Abweichende Zeiten bei G2-Schließungen
Die interne Zeitertimer der G2-Schließungen hat eine technische bestmögliche Toleranz von bis zu 15 Minuten pro Jahr.

Qualifikationen erforderlich
Die Installation und Inbetriebnahme setzt Fachkenntnisse voraus.

Abweichende Zeiten bei G2-Schließungen
Die interne Zeitertimer der G2-Schließungen hat eine technische bestmögliche Toleranz von bis zu 15 Minuten pro Jahr.

Abweichende Zeiten bei G2-Schließungen
Die interne Zeitertimer der G2-Schließungen hat eine technische bestmögliche Toleranz von bis zu 15 Minuten pro Jahr.

Modify the product only when needed and only in the manner described in the documentation.

ACHTUNG
Beschädigung durch Feuchtigkeit im Außeneinsatz
Feuchtigkeit kann die Elektronik beschädigen.

2.3. Batterieersatz (passive/hybrid-Zylinder)
Dieses Produkt enthält Lithium-Knopfzellen. Wenn die Knopfzelle verschluckt wird, können schwere interne Verbrennungen innerhalb von gerade einmal zwei Stunden auftreten und zum Tode führen.

Explosionsgefahr durch falschen Batterie Typ
Das Einsetzen falscher Batterietypen kann zu einer Explosion führen.

FEUERGEBAR
Die eingesetzten Batterien können bei Fehlbehandlung eine Feuer- oder Verbrennungsgefahr darstellen.

ACHTUNG
Beschädigung durch elektrostatische Entladung (ESD) bei geöffnetem Gehäuse.

Beschädigung durch aggressive Reinigungsmittel
Die Oberfläche dieses Produkts kann durch ungeeignete Reinigungsmittel beschädigt werden.

Beschädigung durch mechanische Einwirkung
Dieses Produkt enthält elektronische Bauteile, die durch mechanische Einwirkung aller Art beschädigt werden können.

Beschädigung durch Verpolung
Dieses Produkt enthält elektronische Bauteile, die durch die Verpolung der Spannungsquelle beschädigt werden können.

Störung des Betriebs durch Funkstörung
Dieses Produkt kann unter Umständen durch elektromagnetische oder magnetische Störungen beeinflusst werden.

Störung der Kommunikation durch metallische Oberflächen
Dieses Produkt kommuniziert drahtlos. Metallische Oberflächen können die Reichweite des Produkts erheblich reduzieren.

Bestimmungsgemäßer Gebrauch
SimonsVoss-Produkte sind ausschließlich für das Öffnen und Schließen von Türen und vergleichbaren Gegenständen bestimmt.

Funktionsstörungen durch schlechten Kontakt oder unterschiedliche Entladung
Zu kleine verunreinigte Kontaktoberflächen oder unterschiedliche entladene Batterien können zu Funktionsstörungen führen.

Abweichende Zeiten bei G2-Schließungen
Die interne Zeitertimer der G2-Schließungen hat eine technische bestmögliche Toleranz von bis zu 15 Minuten pro Jahr.

Qualifikationen erforderlich
Die Installation und Inbetriebnahme setzt Fachkenntnisse voraus.

Abweichende Zeiten bei G2-Schließungen
Die interne Zeitertimer der G2-Schließungen hat eine technische bestmögliche Toleranz von bis zu 15 Minuten pro Jahr.

Qualifikationen erforderlich
Die Installation und Inbetriebnahme setzt Fachkenntnisse voraus.

Abweichende Zeiten bei G2-Schließungen
Die interne Zeitertimer der G2-Schließungen hat eine technische bestmögliche Toleranz von bis zu 15 Minuten pro Jahr.

Abweichende Zeiten bei G2-Schließungen
Die interne Zeitertimer der G2-Schließungen hat eine technische bestmögliche Toleranz von bis zu 15 Minuten pro Jahr.

Modify the product only when needed and only in the manner described in the documentation.

ACHTUNG
Beschädigung durch Feuchtigkeit im Außeneinsatz
Feuchtigkeit kann die Elektronik beschädigen.

2.3. Batterieersatz (passive/hybrid-Zylinder)
Dieses Produkt enthält Lithium-Knopfzellen. Wenn die Knopfzelle verschluckt wird, können schwere interne Verbrennungen innerhalb von gerade einmal zwei Stunden auftreten und zum Tode führen.

Explosionsgefahr durch falschen Batterie Typ
Das Einsetzen falscher Batterietypen kann zu einer Explosion führen.

FEUERGEBAR
Die eingesetzten Batterien können bei Fehlbehandlung eine Feuer- oder Verbrennungsgefahr darstellen.

ACHTUNG
Beschädigung durch elektrostatische Entladung (ESD) bei geöffnetem Gehäuse.

Beschädigung durch aggressive Reinigungsmittel
Die Oberfläche dieses Produkts kann durch ungeeignete Reinigungsmittel beschädigt werden.

Beschädigung durch mechanische Einwirkung
Dieses Produkt enthält elektronische Bauteile, die durch mechanische Einwirkung aller Art beschädigt werden können.

Beschädigung durch Verpolung
Dieses Produkt enthält elektronische Bauteile, die durch die Verpolung der Spannungsquelle beschädigt werden können.

Störung des Betriebs durch Funkstörung
Dieses Produkt kann unter Umständen durch elektromagnetische oder magnetische Störungen beeinflusst werden.

Störung der Kommunikation durch metallische Oberflächen
Dieses Produkt kommuniziert drahtlos. Metallische Oberflächen können die Reichweite des Produkts erheblich reduzieren.

Bestimmungsgemäßer Gebrauch
SimonsVoss-Produkte sind ausschließlich für das Öffnen und Schließen von Türen und vergleichbaren Gegenständen bestimmt.

Funktionsstörungen durch schlechten Kontakt oder unterschiedliche Entladung
Zu kleine verunreinigte Kontaktoberflächen oder unterschiedliche entladene Batterien können zu Funktionsstörungen führen.

Abweichende Zeiten bei G2-Schließungen
Die interne Zeitertimer der G2-Schließungen hat eine technische bestmögliche Toleranz von bis zu 15 Minuten pro Jahr.

Qualifikationen erforderlich
Die Installation und Inbetriebnahme setzt Fachkenntnisse voraus.

Abweichende Zeiten bei G2-Schließungen
Die interne Zeitertimer der G2-Schließungen hat eine technische bestmögliche Toleranz von bis zu 15 Minuten pro Jahr.

Qualifikationen erforderlich
Die Installation und Inbetriebnahme setzt Fachkenntnisse voraus.

Abweichende Zeiten bei G2-Schließungen
Die interne Zeitertimer der G2-Schließungen hat eine technische bestmögliche Toleranz von bis zu 15 Minuten pro Jahr.

Abweichende Zeiten bei G2-Schließungen
Die interne Zeitertimer der G2-Schließungen hat eine technische bestmögliche Toleranz von bis zu 15 Minuten pro Jahr.

Modify the product only when needed and only in the manner described in the documentation.

ACHTUNG
Beschädigung durch Feuchtigkeit im Außeneinsatz
Feuchtigkeit kann die Elektronik beschädigen.

2.3. Batterieersatz (passive/hybrid-Zylinder)
Dieses Produkt enthält Lithium-Knopfzellen. Wenn die Knopfzelle verschluckt wird, können schwere interne Verbrennungen innerhalb von gerade einmal zwei Stunden auftreten und zum Tode führen.

Explosionsgefahr durch falschen Batterie Typ
Das Einsetzen falscher Batterietypen kann zu einer Explosion führen.

FEUERGEBAR
Die eingesetzten Batterien können bei Fehlbehandlung eine Feuer- oder Verbrennungsgefahr darstellen.

ACHTUNG
Beschädigung durch elektrostatische Entladung (ESD) bei geöffnetem Gehäuse.

Beschädigung durch aggressive Reinigungsmittel
Die Oberfläche dieses Produkts kann durch ungeeignete Reinigungsmittel beschädigt werden.

Beschädigung durch mechanische Einwirkung
Dieses Produkt enthält elektronische Bauteile, die durch mechanische Einwirkung aller Art beschädigt werden können.

Beschädigung durch Verpolung
Dieses Produkt enthält elektronische Bauteile, die durch die Verpolung der Spannungsquelle beschädigt werden können.

Störung des Betriebs durch Funkstörung
Dieses Produkt kann unter Umständen durch elektromagnetische oder magnetische Störungen beeinflusst werden.

Störung der Kommunikation durch metallische Oberflächen
Dieses Produkt kommuniziert drahtlos. Metallische Oberflächen können die Reichweite des Produkts erheblich reduzieren.

Bestimmungsgemäßer Gebrauch
SimonsVoss-Produkte sind ausschließlich für das Öffnen und Schließen von Türen und vergleichbaren Gegenständen bestimmt.

Funktionsstörungen durch schlechten Kontakt oder unterschiedliche Entladung
Zu kleine verunreinigte Kontaktoberflächen oder unterschiedliche entladene Batterien können zu Funktionsstörungen führen.

Abweichende Zeiten bei G2-Schließungen
Die interne Zeitertimer der G2-Schließungen hat eine technische bestmögliche Toleranz von bis zu 15 Minuten pro Jahr.

Qualifikationen erforderlich
Die Installation und Inbetriebnahme setzt Fachkenntnisse voraus.

Abweichende Zeiten bei G2-Schließungen
Die interne Zeitertimer der G2-Schließungen hat eine technische bestmögliche Toleranz von bis zu 15 Minuten pro Jahr.

Qualifikationen erforderlich
Die Installation und Inbetriebnahme setzt Fachkenntnisse voraus.

Abweichende Zeiten bei G2-Schließungen
Die interne Zeitertimer der G2-Schließungen hat eine technische bestmögliche Toleranz von bis zu 15 Minuten pro Jahr.

Abweichende Zeiten bei G2-Schließungen
Die interne Zeitertimer der G2-Schließungen hat eine technische bestmögliche Toleranz von bis zu 15 Minuten pro Jahr.

