



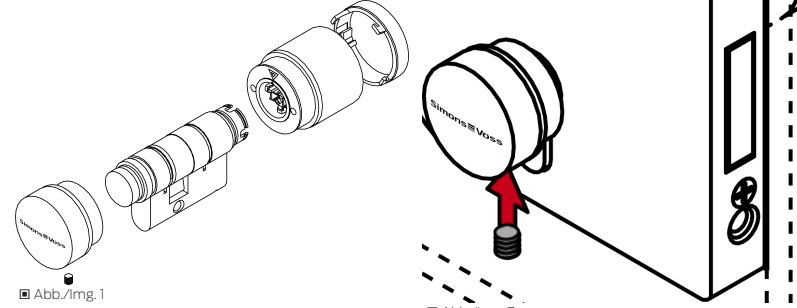
Digital Glass Door Cylinder AX (Z5)

Z550.905001Z
10.07.2024

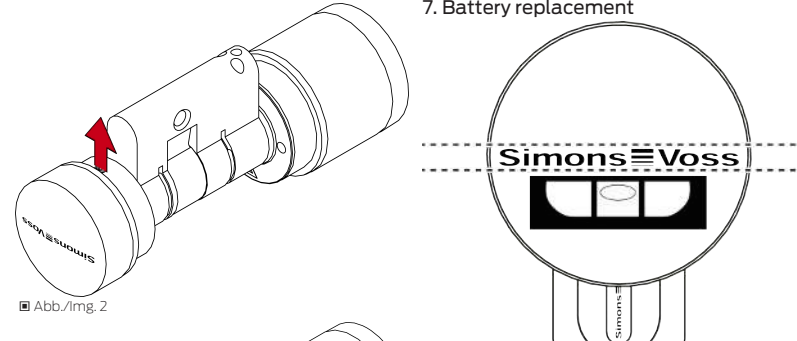
DE Kurzanleitung
EN Quick guide
FR Guide abrégé
NL Korte handleiding
IT Guida breve
DK Kort vejledning
SE Snabbguide



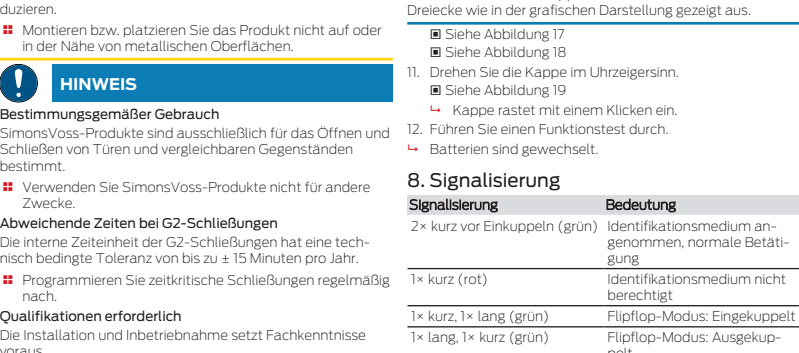
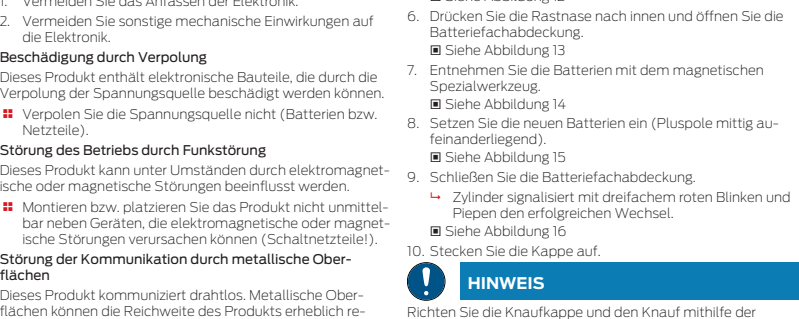
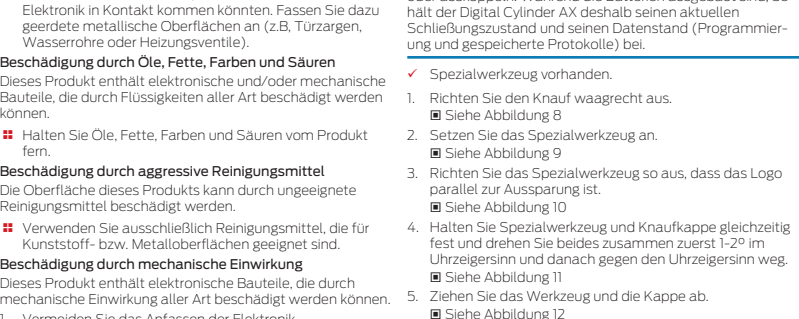
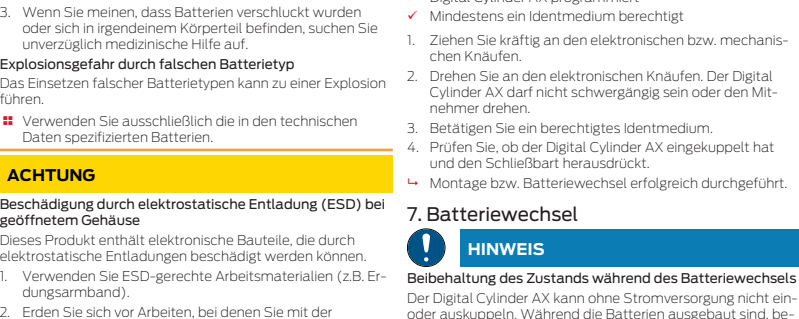
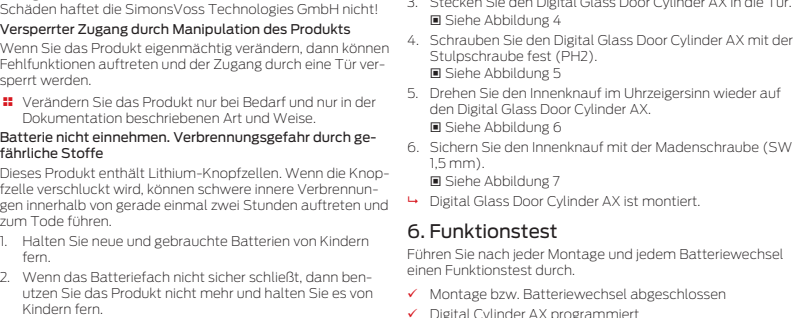
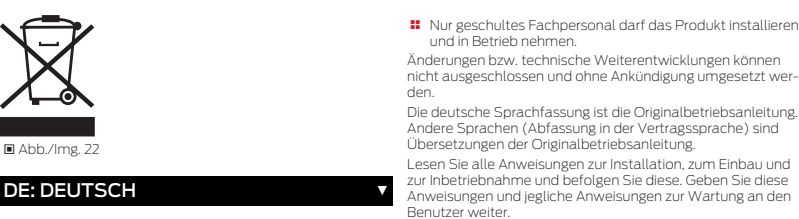
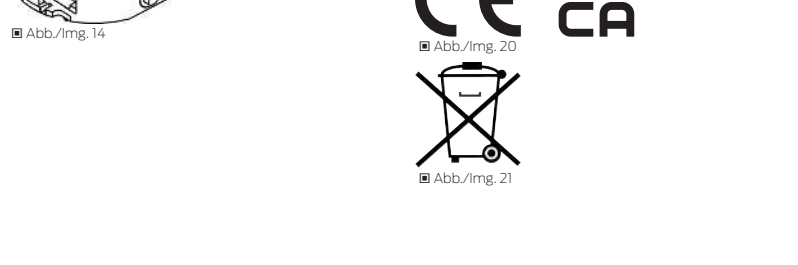
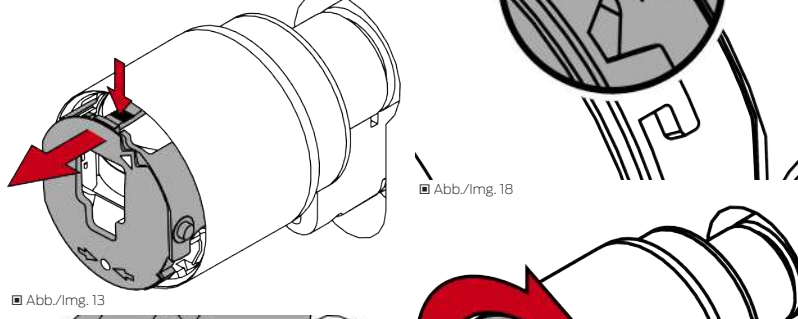
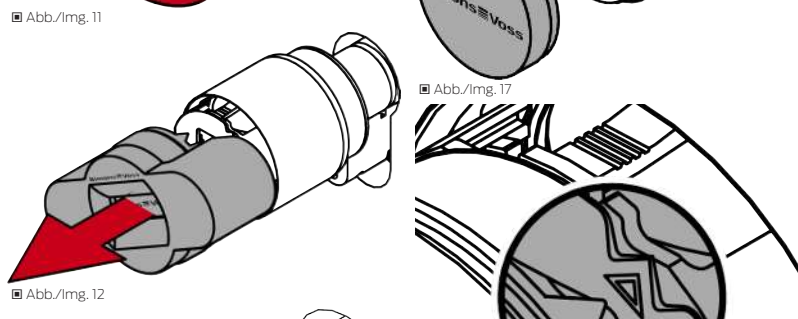
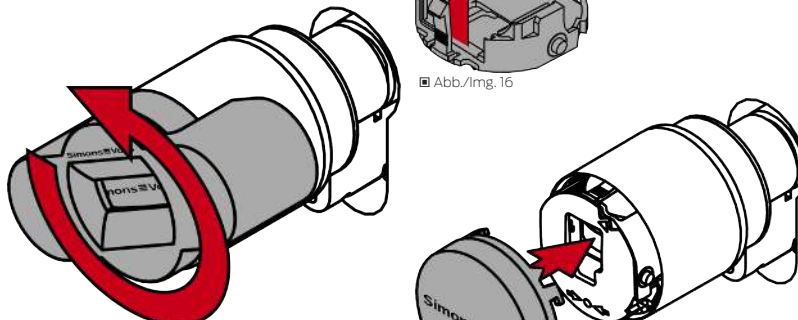
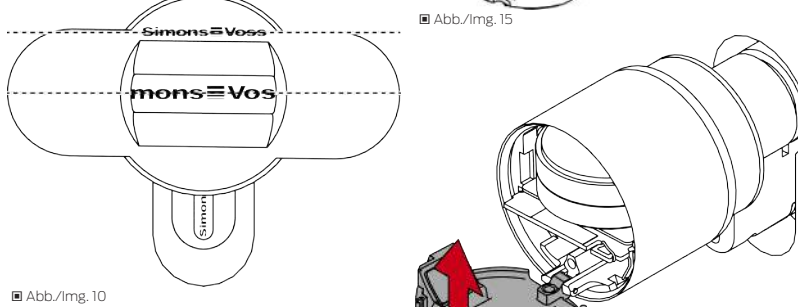
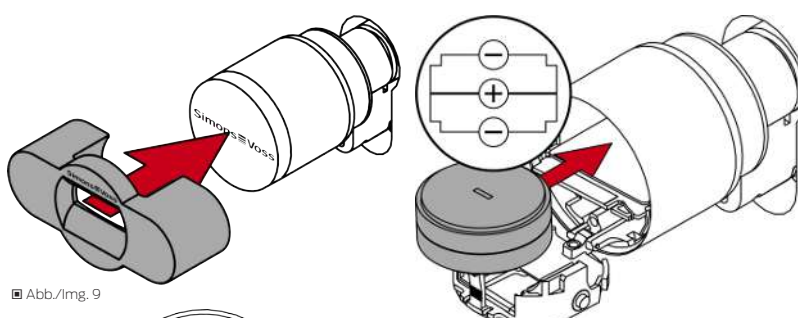
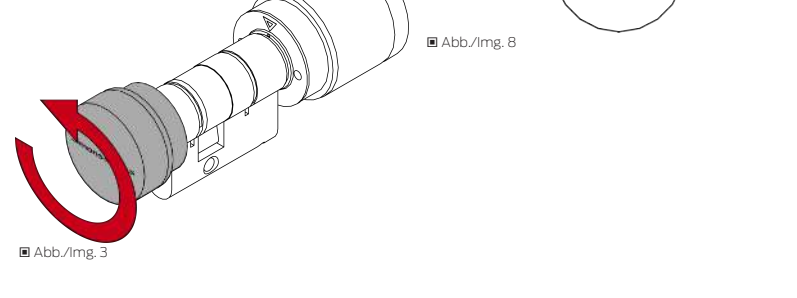
4. Structure of Glass Door Cylinder AX design



5. Installing the Glass Door Cylinder AX



7. Battery replacement



Signalisierung	Bedeutung
2x kurz nach Einkuppeln (rot)	Batteriewarnstufe 1
8x kurz vor Einkuppeln (rot)	Batteriewarnstufe 1
16x kurz vor Einkuppeln (rot)	Batteriewarnstufe 2

9. Technische Daten	
Maße Knauf (ØxL)	Ø 32 mm x 39,5 mm (elektronisch), Ø 32 mm x 37,5 mm (mechanisch)
Schutzart	IP54 (Standard), IP67 (WP)
Temperaturbereich (Betrieb)	-25 °C bis +65 °C (nach DIN EN 15684)
Batterietyp	2x CR2450 3V (Lithium) pro Knaufknopf, bei Batterieknauf: 6x
Zulässige Batteriehersteller	Murata, Panasonic, Varta
Funkmissionen	10 dBµV/m (3 m Entfernung)
15,25 kHz - 72,03 kHz	Nur für Artikelnummern SV-25 *LN*, SV-25 *LN*, MK-25 *LN*, MK-25 *DM*, SV-25 *DM*
13,560006 MHz - 13,560780 MHz	1,04 dBµV/m (3 m Entfernung)
Nur für Artikelnummern SV-25 *MVCN*, SV-25 *MVCN*, SV-25 *LN*, MK-25 *LN*, MK-25 *DM*, SV-25 *DM*	
868,000 MHz - 868,600 MHz / 869,700 MHz - 870,000 MHz	<25 mW ERP

10. Konformitätserklärung	
Hierby erklärt die SimonsVoss Technologies GmbH, dass die Artikel (SI-25 *MVCN*, SV-25 *LN*, SV-25 *LN*, MK-25 *LN*, MK-25 *DM*, SV-25 *DM*) folgenden Richtlinien entsprechen:	
2014/53/EU - Funkanlagen	bzw. für UK: Rechtsverordnung 2017 Nr. 1206 - Funkanlagen
2011/65/EU - RoHS	bzw. für UK: Rechtsverordnung 2012 Nr. 3032 - RoHS

11. Hilfe und weitere Informationen	
Informationsmaterial/Dokumente	
https://www.smartintego.com/de/home/infolcenter/dokumentation	
Software und Treiber	
https://www.simons-voss.com/de/service/software-downloads.html	
Konformitätserklärungen und Zertifikate	
https://www.simons-voss.com/de/zertifikate.html	
Konformitätserklärung zu 2014/53/EU	
Hierby erklärt SimonsVoss Technologies GmbH, dass die Funkübertragungsgeräte (SI-25 *MVCN*, SV-25 *LN*, SV-25 *LN*, MK-25 *LN*, MK-25 *DM*, SV-25 *DM*) die Anforderungen der Richtlinie 2014/53/EU erfüllen.	
Eine vollständige Konformitätserklärung finden Sie auf der Homepage: https://www.simons-voss.com/de/zertifikate.html	
Informationen zur Entsorgung	
Entsorgen Sie das Gerät (SI-25 *MVCN*, SV-25 *LN*, SV-25 *LN*, MK-25 *LN*, MK-25 *DM*, SV-25 *DM*) nicht mit dem Hausmüll, sondern gemäß der europäischen Richtlinie 2012/19/EU bei einer kommunalen Sammelstelle für Elektro-Sonderabfälle.	
Führen Sie die Verpackung einer umweltgerechten Wiederverwertung zu.	
Informationen zur Entsorgung	
Entsorgen Sie das Gerät (SI-25 *MVCN*, SV-25 *LN*, SV-25 *LN*, MK-25 *LN*, MK-25 *DM*, SV-25 *DM*) nicht mit dem Hausmüll, sondern gemäß der europäischen Richtlinie 2012/19/EU bei einer kommunalen Sammelstelle für Elektro-Sonderabfälle.	
Führen Sie die Verpackung einer umweltgerechten Wiederverwertung zu.	

12. Signalisierung	
Intended use	Meaning
2x shortly before engaging (green)	Identification medium assumed, normal activation
1x briefly (red)	Identification medium not authorized
1x briefly, 1x long (green)	Flip-flop mode: Engaged
1x long, 1x briefly (green)	Flip-flop mode: Disengaged
3x briefly after battery change (red)	Successful battery change
8x briefly before engaging (red)	Battery Warning Level 1
16x briefly before engaging (red)	Battery Warning Level 2

9. Technical specifications	
Dimensions knob (Øxlength)	Ø 32 mm x 39,5 mm (electronic), Ø 32 mm x 37,5 mm (mechanical)
Weather protection	IP54 (standard), IP67 (WP)
Temperature range (operation)	-25 °C to +65 °C (according to EN 15684)
Battery type	2x CR2450 3V (lithium) per reader thumb-turn, for battery thumb-turn: 6x
Approved battery manufacturers	Murata, Panasonic, Varta
Radio emissions	10 dBµV/m (3 m distance)
15,25 kHz - 72,03 kHz	Nur für Item numbers: SV-25 *LN*, SV-25 *LN*, MK-25 *LN*, MK-25 *DM*, SV-25 *DM*
13,560006 MHz - 13,560780 MHz	1,04 dBµV/m (3 m distance)
Nur für Item numbers: SV-25 *MVCN*, SV-25 *MVCN*, SV-25 *LN*, MK-25 *LN*, MK-25 *DM*, SV-25 *DM*	
868,000 MHz - 868,600 MHz / 869,700 MHz - 870,000 MHz	<25 mW ERP

EN: ENGLISH	
1. Intended use	
You can install Digital Glass Door Cylinder AX (Z5) in door locks designed for this purpose (e.g. glass lock cases) and integrate them into a digital locking system.	

2. General safety instructions

Signal word: Possible immediate effects of non-compliance
WARNING: Death or serious injury (possible)
PORTANT: Property damage or malfunction, NOTICE: Low or none

WARNING

Blocked access
Access through a door may stay blocked due to incorrectly fitted and/or incorrectly programmed components.
SimonsVoss Technologies GmbH is not liable for the consequences of blocked access such as access to injured or endangered persons, material damage or other damage!

Blocked access through manipulation of the product
If you change the product on your own, malfunctions can occur and access through a door can be blocked.

Do not swallow battery. Danger of burns from hazardous substances!
This product contains lithium button cell batteries. Swallowing the button cell battery, in case result in severe internal burns leading to death in as little as two hours.

- Keep new and used batteries away from children.
- If the battery compartment does not close securely, cease using the product and keep away from children.
- If you think batteries have been swallowed or are in any part of the body, seek medical attention immediately.

Risk of explosion due to incorrect battery type
Inserting the wrong type of battery can cause an explosion.
Use only the batteries specified in the technical data.

IMPORTANT

Damage resulting from electrostatic discharge (ESD) when enclosure is open
This product contains electronic components that may be damaged by electrostatic discharges.

- Use ESD-compliant working materials (e.g. Grounding strap).
- Ground yourself before carrying out any work that could bring you into contact with the electronics. For this purpose, touch earthed metallic surfaces (e.g. door frames, water pipes or heating valves).

Damage resulting from liquids
This product contains electronic and/or mechanic components that may be damaged by liquids of any kind.

- Keep liquids away from the electronics.

Damage resulting from aggressive cleaning agents
The surface of this product may be damaged as a result of the use of unsuitable cleaning agents.

- Only use cleaning agents that are suitable for plastic or metal surfaces.

Damage as a result of mechanical impact
This product contains electronic components that may be damaged by mechanical impacts of any kind.

- Avoid touching the electronics.
- Avoid other mechanical influences on the electronics.

Damage due to polarity reversal
This product contains electronic components that may be damaged by reverse polarity of the power source.

- Do not reverse the polarity of the voltage source (batteries or mains adapters).

Operational malfunction due to radio interference
This product may be affected by electromagnetic or magnetic interference.

- Do not mount or place the product directly next to a power source (e.g. induction hob, microwave or magnetic interference (switching power supplies)).

Communication interference due to metallic surfaces
This product communicates wirelessly. Metallic surfaces can greatly reduce the range of the product.

- Do not mount or place the product on or near metallic surfaces.

NOTICE

Intended use
SimonsVoss products are designed exclusively for opening and closing doors and similar objects.

- Do not use SimonsVoss products for any other purposes.

Different times for G2 locks
The internal time unit of the G2 locks has a technical tolerance of up to 15 minutes per year.

- Regularly reprogram time-critical locking devices.

Qualifications required
The installation and commissioning requires specialized knowledge.

- Only trained personnel may install and commission the product.

Modifications or further technical developments cannot be excluded and may be implemented without notice.
The German language version is the original instruction manual. Other languages (drafting in the contract language) are translations of the original instructions.
Read and follow all installation, installation, and commissioning instructions. Pass these instructions and any maintenance instructions to the user.

3. Scope of delivery

- Digital Glass Door Cylinder AX
- Quick guide

4. Structure of Glass Door Cylinder AX design

See image 1

5. Installing the Glass Door Cylinder AX

- 15 mm hexagonal wrench available.
- PH2 screwdriver at hand.
- Quick guide

- Push the grub screw from the inside thumb-turn (SW 15 mm).
- Twist the inside thumb-turn off anti-clockwise.
- See image 3
- Insert the Digital Glass Door Cylinder AX into the door.
- See image 4

6. Functional test

Perform a function test after each installation and each battery change.

- Assembly or battery change completed
- Digital Cylinder AX programmed
- All the same identification medium authorised
- Push hard on the electronic or mechanical thumb-turns.
- Turn the electronic thumb-turns. The Digital Cylinder AX the locking cylinder must not be tight, nor rotate the tappet.
- Activate an authorised identification medium.
- Check that the Digital Cylinder AX engages and pushes out the locking bit.
- Mounting or battery change successfully completed.

7. Battery replacement

NOTE

Maintaining the condition during battery replacement
The Digital Cylinder AX cannot engage or disengage without power supply. Therefore, while the batteries are removed, the Digital Cylinder AX retains its current locking status and its data status (programming and stored logs).

- Special tool available.
- Align the thumb turn horizontally.
- See image 8
- Attach the special tool.
- See image 9
- Align the special tool so that the logo is parallel to the recess.
- See image 10
- Hold the special tool and thumb turn cap firmly at the same time and turn them together 1/2° clockwise first and then counter-clockwise.
- See image 11
- Remove the tool and cover.
- See image 12
- Push the latch inward and open the battery cover.
- See image 13
- Remove the batteries with the special magnetic tool.
- See image 14
- Insert the new batteries (positive poles touching in the middle).
- See image 15
- Close the battery cover.
- Cylinder signals the successful change with triple red flashing and beeping.
- See image 16
- Put on the cover.

11. Help and other information

Information material/documents
<https://www.smartintego.com/int/home/infolcenter/documentation>

Software and drivers
<https://www.simons-voss.com/en/service/software-downloads.html>

Declarations of conformity
<https://www.simons-voss.com/en/certificates.html>

Declaration of conformity for 2014/53/EU
SimonsVoss Technologies GmbH hereby declares that the radio transmission device (SI-25 *MVCN*, SV-25 *LN*, SV-25 *LN*, MK-25 *LN*, MK-25 *DM*, SV-25 *DM*) complies with the requirements stipulated in Directive 2014/53/EU.

You will find a full declaration of conformity for this product on the website:
<https://www.simons-voss.com/en/certificates.html>

Information on disposal
Do not dispose of the device (SI-25 *MVCN*, SV-25 *LN*, SV-25 *LN*, MK-25 *LN*, MK-25 *DM*, SV-25 *DM*) in the household waste. Dispose of it at a collection point for electronic waste as per European Directive 2012/19/EU.

- Take the packaging to an environmentally responsible recycling point.
- See image 21

Information on disposal
Do not dispose of the device (SI-25 *MVCN*, SV-25 *LN*, SV-25 *LN*, MK-25 *LN*, MK-25 *DM*, SV-25 *DM*) in the household waste. Dispose of it at a collection point for electronic waste as per European Directive 2012/19/EU.

- Take the packaging to an environmentally responsible recycling point.
- See image 22

12. Signalisierung

NOTICE

Utilisation conforme aux dispositions
Les produits SimonsVoss sont exclusivement destinés à l'ouverture et la fermeture de portes et d'objets similaires.

Horaires différents pour les fermetures G2
L'unité de temps interne des fermetures G2 présente une tolérance technique pouvant atteindre ± 15 minutes par an.

Qualifications requises
L'installation et la mise en service nécessitent des connaissances spécialisées.

- Seul le personnel qualifié peut installer et mettre en service le produit.

Les modifications et nouveaux développements techniques ne peuvent pas être exclus et peuvent être mis en œuvre sans préavis.

La version allemande est le manuel d'instruction original. Les autres langues (redaction dans la langue du contrat) sont des traductions des instructions originales.

Lisez et suivez toutes les instructions d'installation, d'installation et de mise en service. Tenez compte des instructions et de toutes les instructions de maintenance à l'utilisateur.

3. Fourniture

- Digital Glass Door Cylinder AX
- Guide abrégé

4. Structure du cylindre pour porte vitrée AX

See image 1

5. Montage du cylindre pour porte vitrée AX

- Clé à six pans 15 mm disponible.
- Tournevis PH2 disponible.

- Dévissez la vis sans tête du bouton intérieur (ouverture 1,5 mm).
- Tournez le bouton intérieur dans le sens antihoraire.
- Insérez le Digital Glass Door Cylinder AX dans la porte.
- Vissez le Digital Glass Door Cylinder AX avec la vis de maintien (PH2).
- Voit l'image 5
- Tournez de nouveau le bouton intérieur dans le sens des aiguilles d'une montre pendant le montage.
- Voit l'image 6
- Fixez le bouton intérieur à l'aide de la vis sans tête (ouverture 1,5 mm).
- Voit l'image 7
- Le Digital Glass Door Cylinder AX est monté.

6. Essai de fonctionnement

Après chaque montage et chaque remplacement de piles, effectuez un essai de fonctionnement.

- Le montage ou le remplacement de piles est terminé
- Le Digital Cylinder AX est programmé

10. Déclaration de conformité

La société SimonsVoss Technologies GmbH déclare par la présente que les articles (SI-25 *MVCN*, SV-25 *LN*, MK-25 *LN*, MK-25 *DM*, SV-25 *DM*) est conforme aux directives suivantes:

- 2014/53/EU - RED
- ou pour UK: UK statutory 2017 No. 1206 - Radio equipment - (Equipment radio)

7. Remplacement des piles

NOTE

Maintien de l'état pendant le remplacement des piles
Le Digital Cylinder AX ne peut pas être engagé ou désengagé sans alimentation électrique. Par conséquent, pendant que les piles sont retirées, le Digital Cylinder AX conserve son état de fermeture actuel et l'état des données (programmation et protocoles enregistrés).

- Outil spécial disponible.
- Orientez la poignée horizontalement.
- Poussez le bec de blocage vers l'intérieur et ouvrez le couvercle des piles.
- Voit l'image 8
- Voit l'image 9
- Orientez l'outil spécial de manière que le logo soit parallèle à l'évidement.
- Voit l'image 10
- Tenez fermement l'outil spécial et le cache de la poignée, puis faites tourner les deux d'abord de 1/2° dans le sens des aiguilles d'une montre, puis dans le sens inverse.
- Voit l'image 11
- Retirez l'outil et le cache.
- Voit l'image 12
- Poussez le bec de blocage vers l'intérieur et ouvrez le couvercle des piles.
- Voit l'image 15
- Retirez les piles avec l'outil spécial magnétique.
- Voit l'image 14
- Nettoyez les piles neuves (Pôle positif au centre).
- Voit l'image 15
- Terminez le couvercle des piles.
- La cylindre signale que le changement a réussi par un triple clignotement rouge et l'émission de bips.
- Voit l'image 16
- Mettez le cache en place.

8. Indication

Indication	Signification
2x court avant engagement (vert)	Support d'identification accepté, actionnement normal
1x courte (rouge)	Support d'identification non autorisé
1x court, 1x long (vert)	Mode FlipFlip: engagé
1x long, 1x court (vert)	Mode FlipFlip: désengagé
3x court après remplacement des piles (rouge)	Remplacement des piles effectué
8x court avant engagement (rouge)	Niveau d'avertissement des piles 1
16x court avant engagement (rouge)	Niveau d'avertissement des piles 2

9. Caractéristiques techniques

Bouton de dimensions (ØxL) Ø 32 mm x 39,5 mm (électronique), Ø 32 mm x 37,5 mm (mécanique)

Classe de protection IP54 (standard), IP67 (WP)

Plage de température (fonctionnement) -25 °C à +65 °C (selon DIN EN 15684)

Type des piles 2 piles CR2450 3V (lithium) par bouton de lecture, pour piles boutons: 6x

Fabricants de piles autorisées Murata, Panasonic, Varta

Emissions de radio 10 dBµV/m (distance 3 m)

Seulement pour les numéros d'article: SV-25 *LN*, SV-25 *LN*, MK-25 *LN*, MK-25 *DM*, SV-25 *DM*

Seulement pour les numéros d'article: SI-25 *MVCN*, SV-25 *LN*, SV-25 *LN*, MK-25 *LN*, MK-25 *DM*, SV-25 *DM*

868,000 MHz - 868,600 MHz / 869,700 MHz - 870,000 MHz

Seulement pour les numéros d'article: SV-25 *LN*, SV-25 *LN*, MK-25 *LN*, MK-25 *DM*, SV-25 *DM*

ERP <25 mW

11. Aide et autres informations

Documentation/documents
<https://www.simons-voss.com/fr/documents.html>

<https://www.smartintego.com/fr/home/infolcenter/documentations>

Logiciels et pilotes
<https://www.simons-voss.com/fr/telechargements/telechargements-de-logiciels.html>

Déclarations de conformité
<https://www.simons-voss.com/fr/certificates.html>

Déclaration de conformité relative à la directive 2014/53/EU
Par la présente, SimonsVoss Technologies GmbH certifie que l'appareil de transmission radio (SI-25 *MVCN*, SV-25 *LN*, SV-25 *LN*, MK-25 *LN*, MK-25 *DM*, SV-25 *DM*) répond aux attentes de la Directive 2014/53/EU.

Vous pouvez consulter la déclaration de conformité dans sa totalité sur la page d'accueil:
<https://www.simons-voss.com/fr/certificates.html>

Informations sur l'élimination
Ne jetez pas l'appareil (SI-25 *MVCN*, SV-25 *LN*, SV-25 *LN*, MK-25 *LN*, MK-25 *DM*, SV-25 *DM*) avec vos ordures ménagères mais dans un point de collecte communal pour appareils électriques et appareils spéciaux conformément à la directive européenne 2012/19/UE.

- Recyclez l'emballage d'une manière écologique.
- Voit l'image 21

Informations sur l'élimination
Ne jetez pas l'appareil (SI-25 *MVCN*, SV-25 *LN*, SV-25 *LN*, MK-25 *LN*, MK-25 *DM*, SV-25 *DM*) avec vos ordures ménagères mais dans un point de collecte communal pour appareils électriques et appareils spéciaux conformément à la directive européenne 2012/19/UE.

- Recyclez l'emballage d'une manière écologique.
- Voit l'image 22

12. Signalisierung

NOTICE

Utilisation conforme aux dispositions
Les produits SimonsVoss sont exclusivement destinés à l'ouverture et la fermeture de portes et d'objets similaires.

Horaires différents pour les fermetures G2
L'unité de temps interne des fermetures G2 présente une tolérance technique pouvant atteindre ± 15 minutes par an.

Qualifications requises
L'installation et la mise en service nécessitent des connaissances spécialisées.

- Seul le personnel qualifié peut installer et mettre en service le produit.

Les modifications et nouveaux développements techniques ne peuvent pas être exclus et peuvent être mis en œuvre sans préavis.

La version allemande est le manuel d'instruction original. Les autres langues (redaction dans la langue du contrat) sont des traductions des instructions originales.

Lisez et suivez toutes les instructions d'installation, d'installation et de mise en service. Tenez compte des instructions et de toutes les instructions de maintenance à l'utilisateur.

3. Fourniture

- Digital Glass Door Cylinder AX
- Guide abrégé

4. Structure du cylindre pour porte vitrée AX

See image 1

5. Montage du cylindre pour porte vitrée AX

- Clé à six pans 15 mm disponible.
- Tournevis PH2 disponible.

- Dévissez la vis sans tête du bouton intérieur (ouverture 1,5 mm).
- Tournez le bouton intérieur dans le sens antihoraire.
- Insérez le Digital Glass Door Cylinder AX dans la porte.
- Vissez le Digital Glass Door Cylinder AX avec la vis de maintien (PH2).
- Voit l'image 5
- Tournez de nouveau le bouton intérieur dans le sens des aiguilles d'une montre pendant le montage.
- Voit l'image 6
- Fixez le bouton intérieur à l'aide de la vis sans tête (ouverture 1,5 mm).
- Voit l'image 7
- Le Digital Glass Door Cylinder AX est monté.

6. Essai de fonctionnement

Après chaque montage et chaque remplacement de piles, effectuez un essai de fonctionnement.

- Le montage ou le remplacement de piles est terminé
- Le Digital Cylinder AX est programmé

10. Déclaration de conformité

La société SimonsVoss Technologies GmbH déclare par la présente que les articles (SI-25 *MVCN*, SV-25 *LN*, MK-25 *LN*, MK-25 *DM*, SV-25 *DM*) est conforme aux directives suivantes:

- 2014/53/EU - RED
- ou pour UK: UK statutory 2017 No. 1206 - Radio equipment - (Equipment radio)

LET OP

Schade door elektrostatische ontlading (ESD) kunnen de behuizing open is
Dit product heeft elektronische componenten die wanner worden beschadigd door een elektrostatische ontlading.

- Maak gebruik van ESD-conforme materialen (bijv. aardingsarmband).
- Zorg dat u geaard bent voor werkzaamheden waarbij u met de elektronica in contact kunt komen. Gebruik hier-

