

30
60

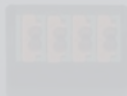


DE	Kurzanleitung
EN	Quick Guide
FR	Guide abrégé
NL	Korte handleiding
IT	Guida breve
DK	Kort vejledning
SE	Snabbguide

RouterNode GatewayNode

NW10.900200

11.07.2024

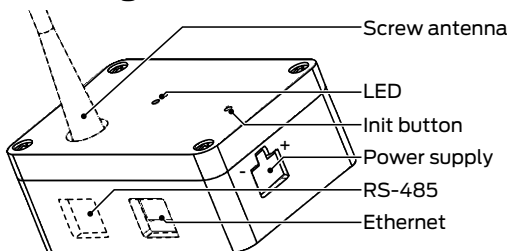


Simons Voss
technologies

Abbildungen/Images	3
deutsch	5
english	16
français	27
nederlands	38
italiano	50
dansk	62
svensk.....	74

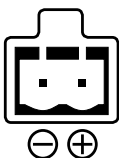
4. Design and construction

1

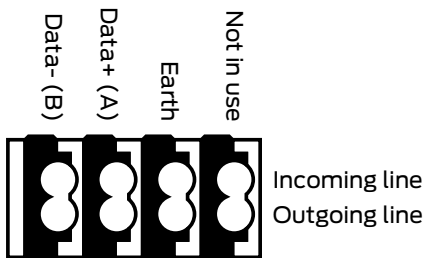


5. Connections

2

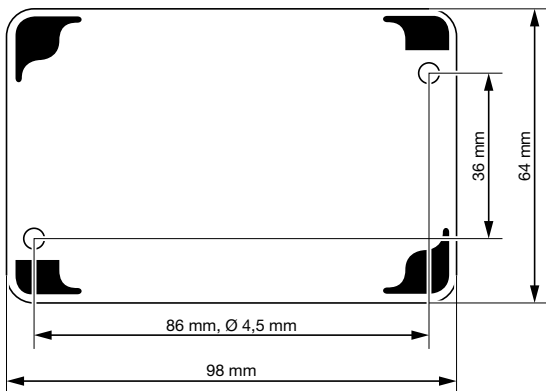


3



8. Technical specifications

4



10. Help and other information

5



Inhaltsverzeichnis

1. Bestimmungsgemäße Verwendung.....	6
2. Allgemeine Sicherheitshinweise.....	6
3. Lieferumfang.....	9
4. Aufbau und Ausführungen.....	10
5. Anschlüsse.....	11
6. Inbetriebnahme.....	11
7. Signalisierung.....	12
8. Technische Daten.....	12
9. Konformitätserklärung.....	14
10. Hilfe und weitere Informationen.....	15

1. Bestimmungsgemäße Verwendung

Mit RouterNodes bauen Sie ein WaveNet auf. Über das WaveNet und LockNodes können Sie Ihre Schließungen ansprechen. Die IO-Ausführungen verfügen zusätzlich über Schutzfunktionen:

- Amok
- Blockschloss
- Notfreischaltung
- Fernöffnung

Beachten Sie auch die weiterführende Dokumentation:

- LSM-Handbuch
- WaveNet-Handbuch

Sie erhalten den RouterNode auch für SmartIntego (=GatewayNode). Informationen zur Inbetriebnahme, Verwendung und Signalisierung entnehmen Sie der SmartIntego-Dokumentation.

2. Allgemeine Sicherheitshinweise

Signalwort: Mögliche unmittelbare Auswirkungen bei Nichtbeachtung

WARNUNG: Tod oder schwere Verletzung (möglich, aber unwahrscheinlich) ACHTUNG: Sachschäden oder Fehlfunktionen, HINWEIS: Geringe oder keine

**WARNUNG****Versperrter Zugang**

Durch fehlerhaft montierte und/oder programmierte Komponenten kann der Zutritt durch eine Tür versperrt bleiben. Für Folgen eines versperrten Zutritts wie Zugang zu verletzten oder gefährdeten Personen, Sachschäden oder anderen Schäden haftet die SimonsVoss Technologies GmbH nicht!

Versperrter Zugang durch Manipulation des Produkts

Wenn Sie das Produkt eigenmächtig verändern, dann können Fehlfunktionen auftreten und der Zugang durch eine Tür versperrt werden.

- Verändern Sie das Produkt nur bei Bedarf und nur in der Dokumentation beschriebenen Art und Weise.

ACHTUNG**Beschädigung durch elektrostatische Entladung (ESD) bei geöffnetem Gehäuse**

Dieses Produkt enthält elektronische Bauteile, die durch elektrostatische Entladungen beschädigt werden können.

1. Verwenden Sie ESD-gerechte Arbeitsmaterialien (z.B. Erdungsarmband).
2. Erden Sie sich vor Arbeiten, bei denen Sie mit der Elektronik in Kontakt kommen könnten. Fassen Sie dazu geerdete metallische Oberflächen an (z.B. Türzargen, Wasserrohre oder Heizungsventile).

Beschädigung durch Öle, Fette, Farben und Säuren

Dieses Produkt enthält elektronische und/oder mechanische Bauteile, die durch Flüssigkeiten aller Art beschädigt werden können.

- Halten Sie Öle, Fette, Farben und Säuren vom Produkt fern.

Beschädigung durch aggressive Reinigungsmittel

Die Oberfläche dieses Produkts kann durch ungeeignete Reinigungsmittel beschädigt werden.

- Verwenden Sie ausschließlich Reinigungsmittel, die für Kunststoff- bzw. Metalloberflächen geeignet sind.

Beschädigung durch mechanische Einwirkung

Dieses Produkt enthält elektronische Bauteile, die durch mechanische Einwirkung aller Art beschädigt werden können.

1. Vermeiden Sie das Anfassen der Elektronik.
2. Vermeiden Sie sonstige mechanische Einwirkungen auf die Elektronik.

Beschädigung durch Überstrom oder Überspannung

Dieses Produkt enthält elektronische Bauteile, die durch zu hohen Strom oder zu hohe Spannung beschädigt werden können.

- Überschreiten Sie die maximal zulässigen Spannungen und/oder Ströme nicht.

Beschädigung durch Verpolung

Dieses Produkt enthält elektronische Bauteile, die durch die Verpolung der Spannungsquelle beschädigt werden können.

- Verpolen Sie die Spannungsquelle nicht (Batterien bzw. Netzteile).

Störung des Betriebs durch Funkstörung

Dieses Produkt kann unter Umständen durch elektromagnetische oder magnetische Störungen beeinflusst werden.

- Montieren bzw. platzieren Sie das Produkt nicht unmittelbar neben Geräten, die elektromagnetische oder magnetische Störungen verursachen können (Schaltnetzteile!).

Störung der Kommunikation durch metallische Oberflächen

Dieses Produkt kommuniziert drahtlos. Metallische Oberflächen können die Reichweite des Produkts erheblich reduzieren.

- Montieren bzw. platzieren Sie das Produkt nicht auf oder in der Nähe von metallischen Oberflächen.



HINWEIS

Bestimmungsgemäßer Gebrauch

SimonsVoss-Produkte sind ausschließlich für das Öffnen und Schließen von Türen und vergleichbaren Gegenständen bestimmt.

- Verwenden Sie SimonsVoss-Produkte nicht für andere Zwecke.

Qualifikationen erforderlich

Die Installation und Inbetriebnahme setzt Fachkenntnisse voraus.

- Nur geschultes Fachpersonal darf das Produkt installieren und in Betrieb nehmen.

Änderungen bzw. technische Weiterentwicklungen können nicht ausgeschlossen und ohne Ankündigung umgesetzt werden.

Die deutsche Sprachfassung ist die Originalbetriebsanleitung. Andere Sprachen (Abfassung in der Vertragssprache) sind Übersetzungen der Originalbetriebsanleitung.

Lesen Sie alle Anweisungen zur Installation, zum Einbau und zur Inbetriebnahme und befolgen Sie diese. Geben Sie diese Anweisungen und jegliche Anweisungen zur Wartung an den Benutzer weiter.

3. Lieferumfang

- RouterNode

- Externe Schraubantenne (nur für Funk-Ausführungen)
- Kurzanleitung
- Adapter für eigene Stromversorgung
- Aufkleber mit Chip-ID

Sie benötigen zusätzlich eine geeignete Stromversorgung (z.B. Artikelnummer: WN.POWER.SUPPLY.PPP).

4. Aufbau und Ausführungen



Die Ausstattung Ihres RouterNodes unterscheidet sich je nach Ausführung:

Ausführung	Schraubantenne	RS-485	Ethernet
WNM.RN.R(.IO) SI.GN.R	✓		
WNM.RN.CC(.IO)		✓	
WNM.RN.CR(.IO) SI.GN.CR	✓	✓	
WNM.RN.EC(.IO)		✓	✓

- RN = RouterNode
- GN = GatewayNode
- C = Cable (RS-485 über Klemmanschluss)
- R = Radio (Funk)
- E = Ethernet über RJ45-Anschluss

Ältere Generationen der RouterNodes (erkennbar an WN.RN.XX) können noch nicht automatisch konfiguriert werden.

5. Anschlüsse

Stromversorgung:



RS-485:



Ausführungen mit RS-485-Anschluss haben im Inneren einen DIP-Schalter. Beide DIP-Schalter sind werksseitig in der Stellung ON.

6. Inbetriebnahme

1. Packen Sie den RouterNode aus.
 2. Prüfen Sie den RouterNode auf Beschädigungen.
 3. Schrauben Sie die Antenne auf die FME-Buchse (nur Funk-Ausführungen).
 4. Stellen Sie sicher, dass die Stromversorgung den technischen Daten entspricht (siehe *Technische Daten* [[▶ 12](#)]).
 5. Schließen Sie das Netzkabel bzw. das RS-485-Kabel an.
 6. Schließen Sie die Stromversorgung an.
 - ↳ LED leuchtet grün.
 7. Nehmen Sie den RouterNode mit dem WaveNet-Manager und der LSM in Betrieb.
 - ↳ LSM zeigt Netzwerk-ID an (Group-ID/Member-ID) im Fenster "WaveNet verwalten".
- ↳ RouterNode einsatzbereit.

7. Signalisierung

Ausführung	Signalisierung	Bedeutung
WNM.RN.R.IO	Blinken, ~1,5 Hz (grüne LED)	Empfangsbereit.
WNM.RN.CC.IO	Blinken (grüne LED)	Datenübertragung.
WNM.RN.CR.IO	Dauerleuchten (rote LED)	❑ Softwareproblem.
WNM.RN.EC.IO		❑ Problem mit der Spannungsversorgung.
SI.GN.R		❑ Hardwareproblem.
SI.GN.CR		

8. Technische Daten



Maße	98×64×40 mm bzw. 98×64×130 mm (mit Antenne)
Farbe	Lichtgrau (RAL 7035)
Stromversorgung	<ul style="list-style-type: none"> ❑ Für R.IO, CC.IO und CR.IO: 9 V_{DC} bis 24 V_{DC}, min. 3 VA ❑ Für EC.IO: 9 VDC bis 48 VDC, min. 3 VA oder PoE ❑ Dauerlast: 250 mA, Stromspitze bei Terminierung beider Enden im Backbone ❑ WNM.POWER.SUPPLY.PPP oder Anschluss fremder Stromversorgungen mit mitgeliefertem Adapter

Schnittstellen	<ul style="list-style-type: none"> ■ FME-Buchse (externe Schraubantenne, nur Funk-Ausführungen) ■ RJ45-Buchse (10/100 Base T, nur Ethernet-Ausführungen) ■ RS-485-Anschlussklemmen (nur Cable-Ausführungen) ■ Molex PicoBlade 10-pol (IO-Connector)
Funkreichweite	20 m bis 40 m (umgebungsabhängig)
Verkabelung	<ul style="list-style-type: none"> ■ RS-485: CAT5 (geschirmt) oder besser, maximal 900 m ■ Ethernet: CAT5 (geschirmt) oder besser, gemäß Ethernet-Standard maximal 100 m

Funkemissionen

868,000 MHz - 868,600 MHz / 869,700 MHz - 870,000 MHz Nur für Artikelnummern: WN.RN.*R*, WNM.RN.*R*, SI.GN.*R*	5 dBm (3,16 mW) an Antennenbuchse
--	-----------------------------------

9. Konformitätserklärung

Hiermit erklärt die SimonsVoss Technologies GmbH, dass die Artikel (WN.RN.*R*, WNM.RN.*R*, SI.GN.*R*, WN.RN.CC, WN.RN.EC, WNM.RN.CC, WNM.RN.EC, WNM.RN.CC.IO, WNM.RN.EC.IO) folgenden Richtlinien entsprechen:

- 2014/53/EU -Funkanlagen-
bzw. für UK: Rechtsverordnung 2017 Nr. 1206
-Funkanlagen-
(Nur für Artikelnummern: WN.RN.*R*,
WNM.RN.*R*, SI.GN.*R*)
- 2014/30/EU -EMV-
bzw. für UK: Rechtsverordnung 2016 Nr. 1091 -EMV-
(Nur für Artikelnummern: WN.RN.CC, WN.RN.EC,
WNM.RN.CC, WNM.RN.EC, WNM.RN.CC.IO,
WNM.RN.EC.IO)
- 2011/65/EU -RoHS-
bzw. für UK: Rechtsverordnung 2012 Nr. 3032
-RoHS-



Der vollständige Text der EU-Konformitätserklärung ist unter der folgenden Internetadresse verfügbar:

www.simons-voss.com/de/zertifikate.html.

Der vollständige Text der UK-Konformitätserklärung ist unter der folgenden Internetadresse verfügbar:

www.simons-voss.com/de/zertifikate.html.

10. Hilfe und weitere Informationen

Infomaterial/ Dokumente	https://www.simons-voss.com/de/dokumente.html https://www.smartintego.com/de/home/infocenter/ dokumentation
Konformitäts- erklärungen und Zertifika- te	https://www.simons-voss.com/de/zertifikate.html
Informationen zur Entsor- gung	<ul style="list-style-type: none">■ Entsorgen Sie das Gerät (WN.RN.*R*, WNM.RN.*R*, SI.GN.*R*, WN.RN.CC, WN.RN.EC, WNM.RN.CC, WNM.RN.EC, WNM.RN.CC.IO, WNM.RN.EC.IO) nicht mit dem Hausmüll, sondern gemäß der europäischen Richtlinie 2012/19/EU bei einer kommunalen Sammelstelle für Elektro-Sonderabfälle.■ Führen Sie die Verpackung einer umweltgerechten Wiederverwertung zu.  5
Technischer Support	+49 (0) 89 / 99 228 333
E-Mail	support-simonsvoss@allegion.com si-support-simonsvoss@allegion.com
FAQ	https://faq.simons-voss.com/otrs/public.pl SimonsVoss Technologies GmbH, Feringastr. 4, D-85774 Unterfoehring, Deutschland

Contents

1. Intended use	17
2. General safety instructions.....	17
3. Scope of delivery.....	20
4. Design and construction.....	21
5. Connections.....	21
6. Initial operation.....	22
7. Signalling.....	23
8. Technical specifications.....	23
9. Declaration of conformity	25
10. Help and other information	26

1. Intended use

You can use RouterNodes to set up a WaveNet. You can address your locks via WaveNet and LockNodes. The IO versions also have additional protective functions:

- Gunman attack
- Block lock
- Emergency release
- Remote opening

Please also refer to the further documentation:

- LSM manual
- WaveNet manual

The RouterNode is also available for SmartIntego (=GatewayNode). For information on commissioning, use and signalling, refer to the SmartIntego documentation.

2. General safety instructions

Signal word: Possible immediate effects of non-compliance

WARNING: Death or serious injury (possible, but unlikely) IMPORTANT: Property damage or malfunction, NOTE: Low or none

**WARNING****Blocked access**

Access through a door may stay blocked due to incorrectly fitted and/or incorrectly programmed components. SimonsVoss Technologies GmbH is not liable for the consequences of blocked access such as access to injured or endangered persons, material damage or other damage!

Blocked access through manipulation of the product

If you change the product on your own, malfunctions can occur and access through a door can be blocked.

- Modify the product only when needed and only in the manner described in the documentation.

IMPORTANT**Damage resulting from electrostatic discharge (ESD) when enclosure is open**

This product contains electronic components that may be damaged by electrostatic discharges.

1. Use ESD-compliant working materials (e.g. Grounding strap).
2. Ground yourself before carrying out any work that could bring you into contact with the electronics. For this purpose, touch earthed metallic surfaces (e.g. door frames, water pipes or heating valves).

Damage resulting from liquids

This product contains electronic and/or mechanic components that may be damaged by liquids of any kind.

- Keep liquids away from the electronics.

Damage resulting from aggressive cleaning agents

The surface of this product may be damaged as a result of the use of unsuitable cleaning agents.

- Only use cleaning agents that are suitable for plastic or metal surfaces.

Damage as a result of mechanical impact

This product contains electronic components that may be damaged by mechanical impacts of any kind.

1. Avoid touching the electronics.
2. Avoid other mechanical influences on the electronics.

Damage as a result of overcurrent or overvoltage

This product contains electronic components that may be damaged by excessive current or voltage.

- Do not exceed the maximum permissible voltages and/or currents.

Damage due to polarity reversal

This product contains electronic components that may be damaged by reverse polarity of the power source.

- Do not reverse the polarity of the voltage source (batteries or mains adapters).

Operational malfunction due to radio interference

This product may be affected by electromagnetic or magnetic interference.

- Do not mount or place the product directly next to devices that could cause electromagnetic or magnetic interference (switching power supplies!).

Communication interference due to metallic surfaces

This product communicates wirelessly. Metallic surfaces can greatly reduce the range of the product.

- Do not mount or place the product on or near metallic surfaces.
-

**NOTE****Intended use**

SimonsVoss-products are designed exclusively for opening and closing doors and similar objects.

- ❑ Do not use SimonsVoss products for any other purposes.

Qualifications required

The installation and commissioning requires specialized knowledge.

- ❑ Only trained personnel may install and commission the product.

Modifications or further technical developments cannot be excluded and may be implemented without notice.

The German language version is the original instruction manual. Other languages (drafting in the contract language) are translations of the original instructions.

Read and follow all installation, installation, and commissioning instructions. Pass these instructions and any maintenance instructions to the user.

3. Scope of delivery

- ❑ Router node
- ❑ External screw antenna (only for wireless versions)
- ❑ Quick guide
- ❑ Adapter for own power supply
- ❑ Stickers with Chip-ID

You also need a suitable power supply (e.g. article number: WN.POWER.SUPPLY.PPP).

4. Design and construction



Depending on the version, the equipment of your RouterNode differs:

Version	Screw antenna	RS-485	Ethernet
WNM.RN.R(.IO) SI.GN.R	✓		
WNM.RN.CC(.IO)		✓	
WNM.RN.CR(.IO) SI.GN.CR	✓	✓	
WNM.RN.EC(.IO)		✓	✓

- RN = RouterNode
- GN = GatewayNode
- C = Cable (RS-485 via clamp connection)
- R = Radio
- E = Ethernet via RJ45 connection

Older generations of RouterNodes (recognisable by WN.RN.XX) cannot yet be configured automatically.

5. Connections

Power supply:



RS-485:



Versions with RS-485 connection have an internal DIP switch. Both DIP switches are in the ON position in the factory version.

6. Initial operation

1. Unpack the RouterNode.
2. Check the RouterNode for damage.
3. Screw the antenna onto the FME socket (wireless versions only).
4. Make sure that the power supply complies with the technical data (see *Technical specifications [▶ 23]*).
5. Connect the network cable or the RS-485 cable.
6. Connect the power supply.
 - ↳ The LED lights up in green.
7. Start up the RouterNode with the WaveNet Manager and LSM.
 - ↳ LSM displays the network ID (Group ID/Member ID) in the window "Administer WaveNet node".
 - ↳ RouterNode ready for use.

7. Signalling

Version	Signalling	Meaning
WNM.RN.R.IO	Flashing, ~1.5 Hz (green LED)	Ready to receive.
WNM.RN.CC.IO	Flashing (green LED)	Data transmission.
WNM.RN.CR.IO	Continuous light (red LED)	❑ Software problem.
WNM.RN.EC.IO		❑ Problem with the power supply.
SI.GN.R		❑ Hardware problem.
SI.GN.CR		

8. Technical specifications



4

Dimensions	98×64×40 mm or 98×64×130 mm (with antenna)
Colour	Light grey (RAL 7035)
Power supply	<ul style="list-style-type: none"> ❑ For R.IO, CC.IO and CR.IO: 9 V_{DC} to 24 V_{DC}, min. 3 VA ❑ For EC.IO: 9 VDC to 48 VDC, min. 3 VA or PoE ❑ Continuous load: 250 mA, current peak with termination of both ends in the backbone ❑ WN.POWER.SUPPLY.PPP or connecting external power supplies with the supplied adapter

Interfaces	<ul style="list-style-type: none"> ■ FME socket (external screw antenna, radio versions only) ■ RJ45 socket (10/100 Base T, Ethernet versions only) ■ RS-485 connection terminals (cable versions only) ■ Molex PicoBlade 10-pin (IO connector)
Radio range	20 m to 40 m (depending on environment)
wiring	<ul style="list-style-type: none"> ■ RS-485: CAT5 (shielded) or better, maximum 900 m ■ Ethernet: CAT5 (shielded) or better, according to Ethernet standard maximum 100 m

Radio emissions

868.000 MHz - 868.600 MHz / 869.700 MHz - 870.000 MHz Only for item numbers: WN.RN.*R*, WNM.RN.*R*, SI.GN.*R*	5 dBm (3.16 mW) on antenna socket
---	-----------------------------------

9. Declaration of conformity

The company SimonsVoss Technologies GmbH hereby declares that the articles (WN.RN.*R*, WNM.RN.*R*, SI.GN.*R*, WN.RN.CC, WN.RN.EC, WNM.RN.CC, WNM.RN.EC, WNM.RN.CC.IO, WNM.RN.EC.IO) comply with the following guidelines:


- 2014/53/EU -RED-
or for the UK: UK statutory 2017 No. 1206 -Radio equipment-
(Only for item numbers: WN.RN.*R*, WNM.RN.*R*, SI.GN.*R*)
- 2014/30/EU -EMC-
or for the UK: UK statutory 2016 No. 1091 -EMC-
(Only for item numbers: WN.RN.CC, WN.RN.EC, WNM.RN.CC, WNM.RN.EC, WNM.RN.CC.IO, WNM.RN.EC.IO)
- 2011/65/EU -RoHS-
or for the UK: UK statutory 2012 No. 3032 -RoHS-



The full text of the EU Declaration of conformity is available at the following internet address: www.simons-voss.com/en/certificates.html.

The full text of the UK Declaration of conformity is available at the following internet address: www.simons-voss.com/en/certificates.html.

10. Help and other information

Information material/documents	https://www.simons-voss.com/en/documents.html https://www.smartintego.com/int/home/infocenter/documentation
Declarations of conformity	https://www.simons-voss.com/en/certificates.html
Information on disposal	<ul style="list-style-type: none">❑ Do not dispose the device (WN.RN.*R*, WNM.RN.*R*, SI.GN.*R*, WN.RN.CC, WN.RN.EC, WNM.RN.CC, WNM.RN.EC, WNM.RN.CC.IO, WNM.RN.EC.IO) in the household waste. Dispose of it at a collection point for electronic waste as per European Directive 2012/19/EU.❑ Take the packaging to an environmentally responsible recycling point.  5
Technical support	+49 (0) 89 / 99 228 333
Email	support-simonsvoss@allegion.com si-support-simonsvoss@allegion.com
FAQs	https://faq.simons-voss.com/otrs/public.pl SimonsVoss Technologies GmbH, Feringastr. 4, D-85774 Unterfoehring, Germany

Tables des matières

1. Utilisation conforme	28
2. Consignes de sécurité générales	28
3. Fourniture	31
4. Structure et versions.....	32
5. Raccordements	33
6. Mise en service.....	33
7. Indication.....	34
8. Caractéristiques techniques	34
9. Déclaration de conformité	36
10. Aide et autres informations	37

1. Utilisation conforme

Les RouterNode vous permettent de constituer un système WaveNet. Le système WaveNet et les nœuds de réseau vous permettent de communiquer avec vos fermetures. Les versions d'E/S présentent en outre des fonctionnalités de protection :

- Amok
- Maillon bloqué
- Déblocage d'urgence
- Ouverture à distance

Respectez également la documentation complémentaire :

- Manuel LSM
- Manuel WaveNet

Vous recevez le RouterNode également pour SmartIntego (=GatewayNode). Pour plus d'informations sur la mise en service, l'utilisation et la signalisation, consultez la documentation SmartIntego.

2. Consignes de sécurité générales

Mot indicateur: Effets immédiats possibles du non-respect

AVERTISSEMENT: Mort ou blessure grave (possible, mais improbable)ATTENTION: Dommages matériels ou dysfonctionnements, NOTE: Peu ou pas



AVERTISSEMENT

Accès bloqué

Toute erreur de montage et/ou de programmation d'un composant peut bloquer l'accès par une porte. La société SimonsVoss Technologies GmbH décline toute responsabilité quant aux conséquences d'un accès bloqué, par exemple, accès pour les personnes blessées ou en danger, dommages matériels ou autres dommages !

Accès bloqué par la manipulation du produit

Si vous modifiez vous-même le produit, des dysfonctionnements peuvent se produire et l'accès peut être bloqué par une porte.

- Ne changer le produit que lorsque cela est nécessaire et de la manière décrite dans la documentation.

ATTENTION

Endommagement lié à une décharge électrostatique (DES) lorsque le boîtier est ouvert

Ce produit contient des composants électroniques susceptibles d'être endommagés par des décharges électrostatiques.

1. Utilisez du matériel de travail adapté à la DES (par ex. un bracelet de mise à la terre).
2. Reliez-vous à la terre avant de commencer les travaux pendant lesquels vous pouvez être en contact avec le système électronique. Saisissez pour cela des surfaces métalliques mises à la terre (par ex. huisseries de porte, conduites d'eau ou vannes de chauffage).

Endommagement lié à des liquides

Ce produit contient des composants électroniques et/ou mécaniques susceptibles d'être endommagés par tout type de liquide.

- Tenez les liquides à l'écart du système électronique.

Endommagement lié à des nettoyants agressifs

La surface de ce produit peut être endommagée par des nettoyants inappropriés.

- Utilisez exclusivement des nettoyants adaptés aux surfaces plastiques ou métalliques.

Endommagement lié à une action mécanique

Ce produit contient des composants électroniques susceptibles d'être endommagés par une action mécanique quelconque.

1. Évitez de toucher le système électronique.
2. Évitez toute autre action mécanique sur le système électronique.

Endommagement lié à une surintensité ou surtension

Ce produit contient des composants électroniques susceptibles d'être endommagés par une intensité ou une tension trop élevée.

- Ne dépassez pas les tensions et/ou intensités maximales admissibles.

Endommagement lié à une inversion de polarité

Ce produit contient des composants électroniques susceptibles d'être endommagés par une inversion de polarité de la source de tension.

- N'inversez pas la polarité de la source de tension (piles ou blocs d'alimentation).

Défaillance du fonctionnement liée à une perturbation radioélectrique

Dans certaines circonstances, ce produit peut subir l'influence de perturbations électromagnétiques ou magnétiques.

- Ne montez pas et ne placez pas le produit à proximité immédiate d'appareils pouvant générer des perturbations électromagnétiques ou magnétiques (alimentations à découpage !).

Défaillance de la communication liée à des surfaces métalliques

Ce produit communique sans fil. Les surfaces métalliques peuvent réduire considérablement le rayon d'action du produit.

- ❑ Ne montez pas et ne placez pas le produit sur ou à proximité de surfaces métalliques.



NOTE

Utilisation conforme aux dispositions

Les produits SimonsVoss sont exclusivement destinés à l'ouverture et la fermeture de portes et d'objets similaires.

- ❑ N'utilisez pas les produits SimonsVoss à d'autres fins.

Qualifications requises

L'installation et la mise en service nécessitent des connaissances spécialisées.

- ❑ Seul le personnel qualifié peut installer et mettre en service le produit.

Les modifications et nouveaux développements techniques ne peuvent pas être exclus et peuvent être mis en œuvre sans préavis.

La version allemande est le manuel d'instruction original. Les autres langues (rédaction dans la langue du contrat) sont des traductions des instructions originales.

Lisez et suivez toutes les instructions d'installation, d'installation et de mise en service. Transmettez ces instructions et toutes les instructions de maintenance à l'utilisateur.

3. Fourniture

- ❑ RouterNode

- Antenne externe à vis (uniquement pour les versions sans fil)
- Guide abrégé
- Adaptateur pour l'alimentation électrique spécifique
- Autocollant avec ID de puce

Vous avez besoin en outre d'une alimentation électrique (par exemple, numéro d'article : WN.POWER.SUPPLY.PPP).

4. Structure et versions



Selon la version, les équipements de votre RouterNode varient :

Version	Antenne à vis	RS-485	Ethernet
WNM.RN.R(.IO) SI.GN.R	✓		
WNM.RN.CC(.IO)		✓	
WNM.RN.CR(.IO) SI.GN.CR	✓	✓	
WNM.RN.EC(.IO)		✓	✓

- RN = RouterNode
- GN = GatewayNode
- C = Câble (RS-485 par raccordement à bornes)
- R = Radio (sans fil)

■ E = Ethernet par raccord RJ45

Les anciennes générations de RouterNode (reconnaissables à la désignation WN.RN.XX) ne peuvent pas encore être configurées automatiquement.

5. Raccordements

Alimentation électrique :



RS-485 :



Les versions avec raccordement RS-485 comportent un commutateur DIP à l'intérieur. Les deux commutateurs DIP sont réglés en usine en position ON.

6. Mise en service

1. Déballez le RouterNode.
2. Vérifiez que le RouterNode ne présente pas de dommages.
3. Vissez l'antenne sur la douille FME (versions sans fil uniquement).
4. Veillez à ce que l'alimentation électrique corresponde aux caractéristiques techniques (voir *Caractéristiques techniques* [[▶ 34](#)]).
5. Raccordez le câble réseau ou le câble RS-485.
6. Raccordez l'alimentation électrique.
 - ↳ La DEL s'allume en vert.

7. Mettez en service le RouterNode avec le gestionnaire WaveNet et le logiciel LSM.
 - ↳ Le logiciel LSM indique l'ID de réseau (ID groupe/ID membre) dans la fenêtre "Gérer WaveNet".
 - ↳ RouterNode prêt à l'emploi.

7. Indication

Version	Indication	Signification
WNM.RN.R.IO	Clignotant, ~1,5 Hz (DEL verte)	Prêt à réceptionner.
WNM.RN.CC.IO	Clignotant (DEL verte)	Transmission de données.
WNM.RN.CR.IO	Allumage continu (DEL rouge)	❑ Problème logiciel.
WNM.RN.EC.IO		❑ Problème avec l'alimentation électrique.
SI.GN.R		❑ Problème matériel.
SI.GN.CR		

8. Caractéristiques techniques



Dimensions	98×64×40 mm ou 98×64×130 mm (avec antenne)
Couleur	Gris clair (RAL 7035)

Alimentation en tension	<ul style="list-style-type: none"> ■ Pour R.IO, CC.IO et CR.IO : 9 V_{CC} à 24 V_{CC}, min. 3 VA ■ Pour EC.IO : 9 VCC à 48 VCC, min. 3 VA ou PoE ■ Charge permanente : 250 mA, pointe de courant à la terminaison des deux extrémités dans le Backbone ■ WN.POWER.SUPPLY.PPP ou raccordement d'alimentations électriques tierces avec l'adaptateur livré
Interfaces	<ul style="list-style-type: none"> ■ Douille FME (antenne à vis externe, versions sans fil uniquement) ■ Douille RJ45 (10/100 Base T, versions Ethernet uniquement) ■ Bornes de connexion RS-485 (versions câble uniquement) ■ Molex PicoBlade 10 pôles (connecteur d'E/S)
Portée sans fil	20 m à 40 m (selon l'environnement)
Câblage	<ul style="list-style-type: none"> ■ RS-485 : CAT5 (blindé) ou supérieur, maximal 900 m ■ Ethernet : CAT5 (blindé) ou supérieur, selon la norme Ethernet, maximal 100 m

Émissions de
radio

868,000 MHz - 868,600 MHz / 869,700 MHz - 870,000 MHz Seulement pour les numéros d'article : WN.RN.*R*, WNM.RN.*R*, SI.GN.*R*	5 dBm (3,16 mW) sur la prise d'antenne
---	--

9. Déclaration de conformité

La société SimonsVoss Technologies GmbH déclare par la présente que les articles (WN.RN.*R*, WNM.RN.*R*, SI.GN.*R*, WN.RN.CC, WN.RN.EC, WNM.RN.CC, WNM.RN.EC, WNM.RN.CC.IO, WNM.RN.EC.IO) est conforme aux directives suivantes:

- 2014/53/EU -RED-
 ou pour UK : UK statutory 2017 No. 1206 -Radio equipment- (équipement radio)
 (Seulement pour les numéros d'article : WN.RN.*R*, WNM.RN.*R*, SI.GN.*R*)
- 2014/30/EU -EMC-
 ou pour UK : UK statutory 2016 No. 1091 -EMC- (CEM)
 (Seulement pour les numéros d'article : WN.RN.CC, WN.RN.EC, WNM.RN.CC, WNM.RN.EC, WNM.RN.CC.IO, WNM.RN.EC.IO)
- 2011/65/UE -RoHS-
 ou pour UK : UK statutory 2012 No. 3032 -RoHS-



Le texte intégral de la déclaration de conformité CE est disponible à l'adresse Internet suivante : www.simons-voss.com/fr/certificats.html.

Le texte intégral de la déclaration de conformité UK est disponible à l'adresse Internet suivante : www.simons-voss.com/fr/certificats.html.

10. Aide et autres informations

Documenta-
tion/docu-
ments

<https://www.simons-voss.com/fr/documents.html>

<https://www.smartintego.com/fr/home/infocenter/documentations>

Déclarations
de conformité

<https://www.simons-voss.com/fr/certificats.html>

Informations
sur l'elimina-
tion

- Ne jetez pas l'appareil (WN.RN.*R*, WNM.RN.*R*, SI.GN.*R*, WN.RN.CC, WN.RN.EC, WNM.RN.CC, WNM.RN.EC, WNM.RN.CC.IO, WNM.RN.EC.IO) avec vos ordures ménagères mais dans un point de collecte communal pour appareils électriques et appareils spéciaux conformément à la directive européenne 2012/19/UE.

- Recyclez l'emballage d'une manière écologique.



Assistance
technique

+49 (0) 89 / 99 228 333

E-Mail

support-simonsvoss@allegion.com

si-support-simonsvoss@allegion.com

FAQ

<https://faq.simons-voss.com/otrs/public.pl>

SimonsVoss Technologies GmbH, Feringastr. 4,
D-85774 Unterfoehring, Allemagne

Inhoudsopgave

1. Voorgeschreven gebruik	39
2. Algemene veiligheidsinstructies	39
3. Leveromvang.....	42
4. Constructie en uitvoeringen	43
5. Aansluitingen	44
6. Inbedrijfstelling.....	44
7. Signalering	45
8. Technische gegevens	45
9. Verklaring van overeenstemming.....	47
10. Hulp en verdere informatie	48

1. Voorgeschreven gebruik

U bouwt een WaveNet op met RouterNodes. Via het WaveNet en de RouterNodes kunt u uw sluitelementen aansturen. De IO-uitvoeren beschikken over extra beveiligingsfuncties:

- Amok
- Blokslot
- Noodvrijschakeling
- Opening op afstand

Neem ook de verdere documentatie in acht:

- LSM Manual
- WaveNet Manual

De RouterNode is ook verkrijgbaar voor SmartIntego (=GatewayNode). Informatie over de inbedrijfstelling, het gebruik en de signalering vindt u in de SmartIntego-documentatie.

2. Algemene veiligheidsinstructies

Signaalwoord: Mogelijke onmiddellijke gevolgen van niet-naleving

WAARSCHUWING: Dood of ernstig letsel (mogelijk, maar onwaarschijnlijk) LET OP: Materiële schade of storing, OPMERKING: Laag of nee

**WAARSCHUWING****Geblokkeerde toegang**

Door foutief geïnstalleerde en/of geprogrammeerde componenten kan de doorgang door een deur geblokkeerd blijven. Voor gevolgen van een geblokkeerde toegang tot gewonden of personen in gevaar, materiële of andere schade, is SimonsVoss Technologies GmbH niet aansprakelijk.

Geblokkeerde toegang als gevolg van manipulatie van het product

Als u het product zelf wijzigt, kunnen er storingen optreden en kan de toegang worden geblokkeerd door een deur.

- Vervang het product alleen wanneer dat nodig is en op de manier die in de documentatie wordt beschreven.

LET OP**Schade door electrostatische ontlading (ESD) wanneer de behuizing open is**

Dit product heeft elektronische componenten die kunnen worden beschadigd door een electrostatische ontlading.

1. Maak gebruik van ESD-conforme materialen (bijv. aardingsarmband).
2. Zorg dat u geaard bent voor werkzaamheden waarbij u met de elektronica in contact kunt komen. Gebruik hiervoor geaarde metalen oppervlakken (bijv. Deurposten, waterleidingen of verwarmingsbuizen).

Beschadiging door vloeistoffen

Dit product heeft elektronische en/of mechanische componenten die kunnen worden beschadigd door elk type vloeistof.

- Houd vloeistoffen uit de buurt van de elektronica.

Beschadiging door bijtende reinigingsmiddelen

Het oppervlak van dit product kan worden beschadigd door ongeschikte reinigingsmiddelen.

- Maak uitsluitend gebruik van reinigingsmiddelen die geschikt zijn voor kunststof of metalen oppervlakken.

Beschadiging door mechanische impact

Dit product heeft elektronische componenten die kunnen worden beschadigd door elk type mechanische impact.

1. Vermijd dat u de elektronica aanraakt.
2. Vermijd ook andere mechanische impact op de elektronica.

Beschadiging door te hoge stroomsterkte of overspanning

Dit product heeft elektronische componenten die kunnen worden beschadigd door te sterke stroom of te hoge spanning.

- Zorg dat de maximaal toegestane spanning en/of stroom niet wordt overschreden.

Beschadiging door verwisseling van de polariteit

Dit product bevat elektronische componenten die door verwisseling van de polariteit van de voedingsbron beschadigd kunnen worden.

- Verwissel de polariteit van de voedingsbron niet (batterijen of net-adapters).

Storing van het gebruik door verbroken verbinding

Dit product kan onder bepaalde omstandigheden beïnvloed worden door elektromagnetische of magnetische storingen.

- Monteer of plaats het product niet direct in de buurt van apparaten die elektromagnetische of magnetische storingen kunnen veroorzaken (stroomschakelaars!).

Storing van de communicatie door metalen oppervlakken

Dit product communiceert draadloos. Metalen oppervlakken kunnen het zendbereik van het product aanzienlijk verminderen.

- Monteer of plaats het product niet op of in de buurt van metalen oppervlakken.



OPMERKING

Beoogd gebruik

SimonsVoss-producten zijn uitsluitend bedoeld voor het openen en sluiten van deuren en vergelijkbare voorwerpen.

- Gebruik SimonsVoss-producten niet voor andere doeleinden.

Kwalificaties vereist

De installatie en inbedrijfstelling vereist gespecialiseerde kennis. Alleen getraind personeel mag het product installeren en in bedrijf stellen.

Aanpassingen of nieuwe technische ontwikkelingen kunnen niet uitgesloten worden en worden gerealiseerd zonder aankondiging.

De Duitse taalversie is de originele handleiding. Andere talen (opstellen in de contracttaal) zijn vertalingen van de originele instructies.

Lees en volg alle installatie-, installatie- en inbedrijfstellingsinstructies. Geef deze instructies en eventuele onderhoudsinstructies door aan de gebruiker.

3. Leveromvang

- RouterNode
- Externe opschroefbare antenne (alleen voor draadloze uitvoeringen)
- Korte handleiding

- Adapter voor eigen voedingseenheid
- Sticker met Chip-ID

U hebt daarnaast een geschikte voedingseenheid nodig (bijv. artikelnummer: WN.POWER.SUPPLY.PPP).

4. Constructie en uitvoeringen



De uitrusting van uw RouterNode varieert per uitvoering:

Uitvoering	Opschroefbare antenne	RS-485	Ethernet
WNM.RN.R(.IO) SI.GN.R	✓		
WNM.RN.CC(.IO)		✓	
WNM.RN.CR(.IO) SI.GN.CR	✓	✓	
WNM.RN.EC(.IO)		✓	✓

- RN= RouterNode
- GN = GatewayNode
- C = Cable (RS-485 via aansluitklem)
- R = Radio (draadloos)
- E = Ethernet via RJ45-aansluiting

Oudere generaties van de RouterNodes (te herkennen aan WN.RN.XX) kunnen nog niet automatisch geconfigureerd worden.

5. Aansluitingen

Stroomvoorzorging:



RS-485:



Uitvoeringen met RS-485-interface beschikken over een interne DIP-schakelaar. Beide DIP-schakelaars hebben de fabrieksinstelling ON.

6. Inbedrijfstelling

1. Pak de RouterNode uit.
2. Controleer of de RouterNode onbeschadigd is.
3. Schroef de antenne op de FME-bus (alleen draadloze uitvoeringen).
4. Controleer of de stroomvoorzorging overeenkomt met de technische gegevens (zie *Technische gegevens* [[▶ 45](#)]).
5. Sluit de netwerkkabel resp. de RS-485-kabel aan.
6. Vervolgens verbindt u met de stroomvoorzorging.
 - ↳ De LED brandt groen.
7. Neem de RouterNode in gebruik met de WaveNet Manager en de LSM.
 - ↳ LSM geeft de netwerk-ID aan (Group-ID/ Member-ID) in het venster "WaveNet beheren".
 - ↳ RouterNode gebruiksklaar.

7. Signalering

Uitvoering	Signalering	Betekenis
WNM.RN.R.IO WNM.RN.CC.IO WNM.RN.CR.IO WNM.RN.EC.IO	Knipperen, ~1,5 Hz (groene LED)	Klaar voor ontvangst.
	Knipperen (groene LED)	Gegevensoverdracht.
	SI.GN.R SI.GN.CR	Permanent branden (rode LED)
<ul style="list-style-type: none"> ■ Probleem met de voedingsspanning. 		
<ul style="list-style-type: none"> ■ Hardwareprobleem. 		

8. Technische gegevens



Afmetingen	98×64×40 mm resp. 98×64×130 mm (met antenne)
Kleur	Lichtgrijs (RAL 7035)

Stroomvoorzorging	<ul style="list-style-type: none">■ Voor R.IO, CC.IO en CR.IO: 9 V_{DC} tot 24 V_{DC}, min. 3 VA■ Voor EC.IO: 9 VDC tot 48 VDC, min. 3 VA of PoE■ Continue belasting: 250 mA, stroompiek bij afsluiting van beide uiteinden in de backbone■ WN.POWER.SUPPLY.PPP of aansluiting van externe voedingseenheden met meegeleverde adapter
Interfaces	<ul style="list-style-type: none">■ FME-bus (externe opschroefbare antenne, alleen draadloze uitvoeringen)■ RJ45-bus (10/100 Base T, alleen Ethernet-uitvoeringen)■ RS-485-aansluitklemmen (alleen Cable-uitvoeringen)■ Molex PicoBlade 10-pol (IO- Connector)
Zendbereik	20 tot 40 m (afhankelijk van de omgeving)
Bedrading	<ul style="list-style-type: none">■ RS-485: CAT5 (afgeschermd) of beter, maximaal 900 m■ Ethernet: CAT5 (afgeschermd) of beter, volgens Ethernet- standaard maximaal 100 m

Radio-emis-
sies

868,000 MHz - 868,600 MHz /
869,700 MHz - 870,000 MHz

Alleen voor artikelnummers:
WN.RN.*R*, WNM.RN.*R*,
SI.GN.*R*

5 dBm (3,16 mW) op antennec-
tactdoos

9. Verklaring van overeenstemming

Het bedrijf SimonsVoss Technologies GmbH verklaart dat de artikelen (WN.RN.*R*, WNM.RN.*R*, SI.GN.*R*, WN.RN.CC, WN.RN.EC, WNM.RN.CC, WNM.RN.EC, WNM.RN.CC.IO, WNM.RN.EC.IO) voldoen aan de volgende richtlijnen:

- 2014/53/EU -RED-
 of voor de UK: UK wettelijk 2017 Nr. 1206 -Radioap-
 paratuur-
 (Alleen voor artikelnummers: WN.RN.*R*,
 WNM.RN.*R*, SI.GN.*R*)
- 2014/30/EU -EMC-
 of voor de UK: UK wettelijk 2016 nr. 1091 -EMC-
 (Alleen voor artikelnummers: WN.RN.CC,
 WN.RN.EC, WNM.RN.CC, WNM.RN.EC,
 WNM.RN.CC.IO, WNM.RN.EC.IO)
- 2011/65/EU -RoHS-
 of voor de UK: UK wettelijk 2012 Nr. 3032 -RoHS-



De volledige tekst van de EU-conformiteitsverklaring is beschikbaar op het volgende internetadres: www.simons-voss.com/nl/certificaten.html.

De volledige tekst van de UK-conformiteitsverklaring is beschikbaar op het volgende internetadres: www.simons-voss.com/nl/certificaten.html.

10. Hulp en verdere informatie

Informatie-
materiaal/do-
cumenten

<https://www.simons-voss.com/nl/documenten.html>

<https://www.smartintego.com/int/home/infocenter/documentation>

Conformi-
teitsverklar-
ingen

<https://www.simons-voss.com/nl/certificaten.html>

Informatie
over verwijde-
ring

- Voer het apparaat (WN.RN.*R*, WNM.RN.*R*, SI.GN.*R*, WN.RN.CC, WN.RN.EC, WNM.RN.CC, WNM.RN.EC, WNM.RN.CC.IO, WNM.RN.EC.IO) niet af als huishoudelijk afval, maar overeenkomstig de Europese Richtlijn 2012/19/EU bij een gemeentelijke inzamelpunt voor speciaal elektrotechnisch afval.

- Voer de verpakking af naar een instantie voor milieuvriendelijke recycling.



Technische
Support

+49 (0) 89 / 99 228 333

E-mail

support-simonsvoss@allegion.com

si-support-simonsvoss@allegion.com

FAQ

<https://faq.simons-voss.com/otrs/public.pl>

SimonsVoss Technologies GmbH, Feringastr. 4, 85774
Unterföhring, Duitsland

Sommario

1. Utilizzo conforme.....	51
2. Avvisi di sicurezza generali.....	51
3. Oggetto di fornitura.....	54
4. Struttura e versioni	55
5. Collegamenti.....	55
6. Messa in servizio.....	56
7. Segnalazione.....	57
8. Dati tecnici	57
9. Dichiarazione di conformità.....	59
10. Supporto e ulteriori informazioni	60

1. Utilizzo conforme

Con i RouterNode si realizza una WaveNet. Tramite la WaveNet e i LockNode è possibile interloquire con le chiusure. Le versioni IO hanno funzioni di protezione aggiuntive:

- Amok
- Serratura a blocco
- Sblocco di emergenza
- Apertura a distanza

Si prega di consultare anche l'ulteriore documentazione:

- Manuale LSM
- Manuale WaveNet

Il RouterNode è disponibile anche per SmartIntego (=GatewayNode). Per informazioni sulla messa in servizio, l'uso e la segnalazione, consultare la documentazione di SmartIntego.

2. Avvisi di sicurezza generali

Parola segnale: Possibili effetti immediati di non conformità

AVVERTENZA: Morte o lesioni gravi (possibili, ma improbabili)AVVISO: Danni materiali o malfunzionamento, NOTA: Basso o no



AVVERTENZA

Accesso bloccato

Con componenti montati e/o programmati in modo difettoso, l'accesso attraverso una porta può restare bloccato. La SimonsVoss Technologies GmbH non risponde delle conseguenze di un accesso bloccato, per esempio nel caso si debba accedere a persone ferite o in pericolo, di danni a cose o altri danni!

Accesso bloccato tramite manipolazione del prodotto

Se si modifica il prodotto da solo, possono verificarsi malfunzionamenti e l'accesso attraverso una porta può essere bloccato.

- Modificare il prodotto solo quando necessario e solo nel modo descritto nella documentazione.

AVVISO

Danni dovuti a scariche elettrostatiche (ESD) quando l'alloggiamento è aperto

Il presente prodotto contiene componenti elettronici che potrebbero subire danni in conseguenza di scariche elettrostatiche.

1. Utilizzare materiali di lavori conformi ai requisiti ESD (ad es. fascetta antistatica al polso).
2. Effettuare la messa a terra dell'operatore prima di eseguire lavori in cui è possibile entrare in contatto con parti elettroniche. A tale scopo, toccare una superficie metallica opportunamente messa a terra (ad es. telaio porta, tubi dell'acqua o valvole di riscaldamento).

Danni dovuti a fluidi

Il presente prodotto contiene componenti elettronici e/o meccanici che potrebbero subire danni dovuti a liquidi di qualunque tipo.

- Tenere i componenti elettronici lontani da liquidi.

Danni dovuti a detersivi aggressivi

La superficie di questo prodotto può essere danneggiata da detersivi non idonei.

- Utilizzare esclusivamente detersivi adatti a superfici in plastica o metallo.

Danni dovuti a effetti meccanici

Il presente prodotto contiene componenti elettronici che potrebbero subire danni dovuti a effetti meccanici di qualunque tipo.

1. Evitare di toccare le parti elettroniche.
2. Evitare ulteriori effetti meccanici sulle parti elettroniche.

Danni dovuti a sovracorrente o sovratensione

Il presente prodotto contiene componenti elettronici che potrebbero subire danni dovuti a eccessiva corrente o tensione.

- Non superare i valori massimi di tensione e/o corrente previsti.

Danni dovuti all'inversione di polarità

Questo prodotto contiene componenti elettronici che possono essere danneggiati dall'inversione di polarità della sorgente di tensione.

- Non invertire la polarità della sorgente di tensione (batterie o alimentatori).

Funzionamento disturbato a causa di interferenze radioelettriche

Questo prodotto potrebbe essere influenzato da disturbi elettromagnetici o magnetici.

- Non montare o posizionare il prodotto direttamente accanto a dispositivi che possono causare interferenze elettromagnetiche o magnetiche (alimentatori switching!).

Interferenze nella comunicazione dovute a superfici metalliche

Questo prodotto comunica in modalità wireless. Le superfici metalliche possono ridurre significativamente la portata del prodotto.

- Non montare o posizionare il prodotto sopra o vicino a superfici metalliche.
-

**NOTA****Uso conforme**

I prodotti SimonsVoss sono concepiti esclusivamente per l'apertura e la chiusura di porte e oggetti simili.

- Non utilizzare i prodotti SimonsVoss per altri scopi.

Qualifiche richieste

L'installazione e la messa in servizio richiedono conoscenze specialistiche.

- Solo personale qualificato può installare e mettere in servizio il prodotto.

Non si escludono modifiche o perfezionamenti tecnici, anche senza preavviso.

La versione in lingua tedesca è il manuale di istruzioni originale. Altre lingue (redazione nella lingua del contratto) sono traduzioni delle istruzioni originali.

Leggere e seguire tutte le istruzioni di installazione, installazione e messa in servizio. Passare queste istruzioni e tutte le istruzioni di manutenzione all'utente.

3. Oggetto di fornitura

- RouterNode
- Antenna a vite esterna (solo per le versioni radio)
- Libretto
- Adattatore per alimentazione propria
- Adesivo con ID Chip

È inoltre necessaria un'alimentazione elettrica adeguata (ad es. codice articolo: WN.POWER.SUPPLY.PPP).

4. Struttura e versioni



L'equipaggiamento del vostro RouterNode si differenzia a seconda della versione:

Versione	Antenna a vite	RS-485	Ethernet
WNM.RN.R(.IO) SI.GN.R	✓		
WNM.RN.CC(.IO)		✓	
WNM.RN.CR(.IO) SI.GN.CR	✓	✓	
WNM.RN.EC(.IO)		✓	✓

- RN = RouterNode
- GN = GatewayNode
- C = Cable (RS-485 mediante collegamento a morsetto)
- R = Radio (radio)
- E = Ethernet mediante collegamento RJ45

Le vecchie generazioni di RouterNode (riconoscibili da WN.RN.XX) non possono ancora essere configurate automaticamente.

5. Collegamenti

Alimentazione:



RS-485:



Le versioni con collegamento RS-485 hanno al loro interno un DIP switch. Entrambi i DIP switch sono impostati in fabbrica su ON.

6. Messa in servizio

1. Disimballare il RouterNode.
2. Controllare che il RouterNode non sia danneggiato.
3. Avvitare l'antenna sulla presa FME (solo versioni radio).
4. Assicurarsi che l'alimentazione elettrica sia conforme ai dati tecnici (vedere *Dati tecnici* [▶ 57]).
5. Collegare il cavo di rete o il cavo RS-485.
6. Collegare l'alimentazione elettrica.
 - ↳ Il LED si accende di verde.
7. Avviare il RouterNode con il WaveNet Manager e l'LSM.
 - ↳ L'LSM visualizza l'ID di rete (ID gruppo / ID membro) nella finestra "Gestisci WaveNet".
 - ↳ RouterNode pronto per l'uso.

7. Segnalazione

Versione	Segnalazione	Significato
	Lampeggiante, ~1,5 Hz (LED verde)	Pronto alla ricezione.
WNM.RN.R.IO WNM.RN.CC.IO	Lampeggiante (LED verde)	Trasmissione dati.
WNM.RN.CR.IO WNM.RN.EC.IO SI.GN.R SI.GN.CR	Acceso fisso (LED rosso)	<ul style="list-style-type: none"> ■ Problema software. ■ Problema con l'alimentazione di tensione. ■ Problema hardware.

8. Dati tecnici



Dimensioni	98×64×40 mm o 98×64×130 mm (con antenna)
Colore	Grigio chiaro (RAL 7035)

Alimentazione	<ul style="list-style-type: none"> ■ Per R.IO, CC.IO e CR.IO: da 9 V_{DC} a 24 V_{DC}, min. 3 VA ■ Per EC.IO: da 9 VDC a 48 VDC, min. 3 VA o PoE ■ Carico permanente: 250 mA, picco di corrente con terminazione di entrambe le estremità nel backbone ■ WN.POWER.SUPPLY.PPP o collegamento di alimentatori esterni con adattatore in dotazione
Interfacce	<ul style="list-style-type: none"> ■ Presa FME (antenna a vite esterna, solo versione radio) ■ Presa RJ45 (10/100 Base T, solo versioni Ethernet) ■ Morsetti di collegamento RS-485 (solo versioni Cable) ■ Molex PicoBlade 10 poli (connettore IO)
Portata radio	da 20 m a 40 m (in funzione dell'ambiente)
Cablaggio	<ul style="list-style-type: none"> ■ RS-485: CAT5 (schermato) o superiore, massimo 900 m ■ Ethernet: CAT5 (schermato) o superiore, secondo lo standard Ethernet massimo 100 m

Emissioni radio

<p>868,000 MHz - 868,600 MHz / 869,700 MHz - 870,000 MHz</p> <p>Solo per i codici articolo: WN.RN.*R*, WNM.RN.*R*, SI.GN.*R*</p>	<p>5 dBm (3,16 mW) sulla presa dell'antenna</p>
--	---

9. Dichiarazione di conformità

Het bedrijf SimonsVoss Technologies GmbH verklaart hierbij dat de artikelen (WN.RN.*R*, WNM.RN.*R*, SI.GN.*R*, WN.RN.CC, WN.RN.EC, WNM.RN.CC, WNM.RN.EC, WNM.RN.CC.IO, WNM.RN.EC.IO) voldoet aan de volgende richtlijnen:

- 2014/53/UE -RED-
o per il Regno Unito: Normativa del Regno Unito 2017 n. 1206 -Apparecchiature radio-
(Solo per i codici articolo: WN.RN.*R*, WNM.RN.*R*, SI.GN.*R*)
- 2014/30/EU -EMC-
o per il Regno Unito: Normativa del Regno Unito 2016 n. 1091 -EMC-
(Solo per i codici articolo: WN.RN.CC, WN.RN.EC, WNM.RN.CC, WNM.RN.EC, WNM.RN.CC.IO, WNM.RN.EC.IO)
- 2011/65/UE -RoHS-
o per il Regno Unito: Normativa del Regno Unito 2012 n. 3032 -RoHS-



Il testo integrale della dichiarazione di conformità UE è disponibile al seguente indirizzo Internet: www.simons-voss.com/it/certificati.html.

Il testo integrale della dichiarazione di conformità UK è disponibile al seguente indirizzo Internet: www.simons-voss.com/it/certificati.html.

10. Supporto e ulteriori informazioni

Materiale informativo/
Documenti

<https://www.simons-voss.com/it/documenti.html>

<https://www.smartintego.com/int/home/infocenter/documentation>

Dichiarazioni di conformità

<https://www.simons-voss.com/it/certificati.html>

Informazioni sullo smaltimento

- Il dispositivo (WN.RN.*R*, WNM.RN.*R*, SI.GN.*R*, WN.RN.CC, WN.RN.EC, WNM.RN.CC, WNM.RN.EC, WNM.RN.CC.IO, WNM.RN.EC.IO) non va smaltito fra i rifiuti domestici, ma conferito presso un centro di raccolta comunale per rifiuti elettronici speciali in conformità con la Direttiva Europea 2012/19/UE.

- Conferire l'imballaggio presso un punto di raccolta ai fini del riciclaggio ecologico.



5

Supporto tecnico

+49 (0) 89 / 99 228 333

E-mail

support-simonsvoss@allegion.com

si-support-simonsvoss@allegion.com

FAQ

<https://faq.simons-voss.com/otrs/public.pl>

SimonsVoss Technologies GmbH, Feringastr. 4,
D-85774 Unterfoehring, Germania

Indholdsfortegnelse

1. Tilsigtet anvendelse.....	63
2. Generelle sikkerhedshenvisninger.....	63
3. Leveringsomfang	66
4. Opbygning og udgaver	67
5. Tilslutninger	67
6. Idriftsættelse.....	68
7. Signalering	69
8. Tekniske data.....	69
9. Overensstemmelseserklæring	71
10. Hjælp og flere oplysninger	72

1. Tilsigtet anvendelse

Et WaveNet opbygges med RouterNodes. Låsesystemerne kan styres via WaveNet og LockNodes. IO-udgaverne råder derudover over beskyttelsesfunktioner:

- Amok
- Bloklås
- Nødfrigivelse
- Fjernåbning

Overhold også den yderligere dokumentation:

- LSM-manual
- WaveNet-manual

RouterNode fås også til SmartIntego (=GatewayNode). Informationer om idriftsættelse, anvendelse og signalering fremgår af SmartIntego-dokumentationen.

2. Generelle sikkerhedshenvisninger

Signalord: Mulige direkte virkninger i tilfælde af manglende overholdelse

ADVARSEL: Død eller alvorlig personskade (muligt, men usandsynligt) OPMÆRKSOMHED: Materiel skade eller fejlfunktion, BEMÆRK: Lidt eller ingen

**ADVARSEL****Spærret adgang**

Hvis komponenter er fejlagtigt monteret og/eller programmeret, kan adgang til en dør forblive spærret. For følgeskader, der skyldes spærret adgang, fx til personer, der er sårede eller i fare, tingsskader eller andre skader, hæfter SimonsVoss Technologies GmbH ikke!

Blokeret adgang gennem manipulation af produktet

Hvis du selv ændrer produktet, kan der opstå funktionsfejl, og adgang via en dør kan blokeres.

- Modificer kun produktet, når det er nødvendigt, og kun på den måde, der er beskrevet i dokumentationen.

OPMÆRKSOMHED**Beskadigelse på grund af elektrostatisk afladning (ESD) med huset åbent**

Dette produkt indeholder elektroniske komponenter, som kan blive beskadiget på grund af elektrostatisk afladning.

1. Brug ESD-beskyttede arbejdsmaterialer (f.eks. jordforbindelsesbånd).
2. Opret jordforbindelse før arbejde, hvor du kan komme i kontakt med elektronikken. Indfat i denne forbindelse jordforbundne metaloverflader (f.eks. dørkarme, vandrør eller varmeventiler).

Beskadigelse på grund af væske

Dette produkt indeholder elektroniske og/eller mekaniske komponenter, som kan blive beskadiget på grund af alle typer væsker.

- Hold væsker væk fra elektronikken.

Beskadigelse på grund af aggressive rengøringsmidler

Produktets overflade kan blive beskadiget på grund af uegnede rengøringsmidler.

- Brug kun rengøringsmidler, der er velegnede til kunststof- og metaloverflader.

Beskadigelse på grund af mekanisk påvirkning

Dette produkt indeholder elektroniske komponenter, som kan blive beskadiget på grund af alle typer mekanisk påvirkning.

1. Undgå at berøre elektronikken.
2. Undgå at udsætte elektronikken for andre mekaniske påvirkninger.

Beskadigelse på grund af overstrøm eller overspænding

Dette produkt indeholder elektroniske komponenter, som kan blive beskadiget på grund af for høj strøm eller for høj spænding.

- Overskrid ikke de maksimalt tilladte spændings- og/eller strømtoolerancer.

Beskadigelse på grund af fejltilslutning

Dette produkt indeholder elektroniske komponenter, som kan blive beskadiget på grund af fejltilslutning af spændingskilden.

- Sørg for ikke at fejltilslutte spændingskilden (batterier eller netdele).

Driftsforstyrrelse på grund af radiostøj

Dette produkt kan under visse omstændigheder påvirkes af elektromagnetiske eller magnetiske forstyrrelser.

- Montér eller anbring ikke produktet umiddelbart i nærheden af enheder, som kan medføre elektromagnetiske eller magnetiske forstyrrelser (strømforsyninger!).

Kommunikationsfejl på grund af metaloverflader

Dette produkt kommunikerer trådløst. Metaloverflader kan reducere produktets rækkevidde væsentligt.

- Montér eller anbring ikke produktet på eller i nærheden af metaloverflader.

**BEMÆRK****Korrekt anvendelse**

SimonsVoss-produkter er kun beregnet til åbning og lukning af døre og sammenlignelige genstande.

- Anvend ikke SimonsVoss-produkter til andre formål.

Krævede kvalifikationer

Installation og idriftsættelse kræver specialiseret viden.

- Kun uddannet personale må installere og idriftsætte produktet.

Ændringer eller tekniske videreudviklinger kan ikke udelukkes og kan foretages uden forudgående varsel.

Den tyske sprogversion er den originale brugsanvisning. Andre sprog (udkast på kontraktspøget) er oversættelser af de originale instruktioner.

Læs og følg alle installations-, installations- og idriftsættelsesinstruktioner. Overfør disse instruktioner og eventuel vedligeholdelsesinstruktion til brugeren.

3. Leveringsomfang

- RouterNode
- Ekstern skrueantenne (kun til trådløse udgaver)
- Lynvejledning
- Adapter til egen strømforsyning
- Klistermærke med chip-ID

Derudover kræves en egnet strømforsyning (f.eks. artikelnummer: WN.POWER.SUPPLY.PPP).

4. Opbygning og udgaver



Udstyret for RouterNodes er forskelligt afhængigt af udgave:

Udførelse	Skrueanten- ne	RS-485	Ethernet
WNM.RN.R(.IO) SI.GN.R	✓		
WNM.RN.CC(.IO)		✓	
WNM.RN.CR(.IO) SI.GN.CR	✓	✓	
WNM.RN.EC(.IO)		✓	✓

- RN = RouterNode
- GN = GatewayNode
- C = Kabel (RS-485 via klemmetilslutning)
- R = Radio (trådløs)
- E = Ethernet via RJ45-tilslutning

Ældre generationer af RouterNodes (kendes på WNM.RN.XX) kan ikke konfigureres automatisk endnu.

5. Tilslutninger

Strømforsyning:



RS-485:



Udgaver med RS-485-tilslutning har en DIP-kontakt indvendigt. Begge DIP-kontakter er i stillingen ON fra fabrikken.

6. Idriftsættelse

1. Pak RouterNode ud.
2. Kontrollér RouterNode for skader.
3. Skru antennen på FME-bøsningen (kun trådløse udgaver).
4. Sørg for, at strømforsyningen overholder de tekniske data (se *Tekniske data* [[▶ 69](#)]).
5. Tilslut netværkskablet eller RS-485-kablet.
6. Tilslut strømforsyningen.
 - ↳ LED lyser grønt.
7. Tag RouterNode i brug sammen med WaveNet-manager og LSM.
 - ↳ LSM viser netværks-ID (Group-ID/Member-ID) i vinduet "Administrer Wavenet".
 - ↳ RouterNode klar til brug.

7. Signalering

Udførelse	Signalering	Betydning
WNM.RN.R.IO	Blinker, ~1,5 Hz (grøn LED)	Klar til modtagelse.
WNM.RN.CC.IO	Blinker (grøn LED)	Dataoverførsel.
WNM.RN.CR.IO	Lyser vedvarende (rød LED)	❑ Softwareproblem.
WNM.RN.EC.IO		❑ Problem med spændingsforsyning.
SI.GN.R		
SI.GN.CR		❑ Hardwareproblem.

8. Tekniske data



Mål	98×64×40 mm eller 98×64×130 mm (med antenne)
Farve	Lysegrå (RAL 7035)

Strømforsyning	<ul style="list-style-type: none"> ■ Til R.IO, CC.IO og CR.IO: 9 V_{DC} til 24 V_{DC}, min. 3 VA ■ Til EC.IO: 9 V DC til 48 V DC, min. 3 VA eller PoE ■ Vedvarende belastning: 250 mA, strømspids ved terminering af begge ender i backbone ■ WN.POWER.SUPPLY.PPP eller tilslutning af eksterne strømforsyninger med medfølgende adapter
Grænseflader	<ul style="list-style-type: none"> ■ FME-bøsning (ekstern skrueantenne, kun trådløse udgaver) ■ RJ45-bøsning (10/100 Base T, kun Ethernet-udgaver) ■ RS-485-tilslutningsklemmer (kun kabeludgaver) ■ Molex PicoBlade 10-polet (IO-konnektor)
Trådløs rækkevidde	20 m til 40 m (afhængig af omgivelser)
Kabling	<ul style="list-style-type: none"> ■ RS-485: CAT5 (skærmet) eller bedre, maksimalt 900 m ■ Ethernet: CAT5 (skærmet) eller bedre, ifølge Ethernet-standard maksimalt 100 m

Radio emis-
sies

868,000 MHz - 868,600 MHz / 869,700 MHz - 870,000 MHz Kun for artikelnumre: WN.RN.*R*, WNM.RN.*R*, SI.GN.*R*	5 dBm (3,16 mW) på antenne- stikket
---	--

9. Overensstemmelseserklæring

Hermed erklærer SimonsVoss Technologies GmbH at varen (WN.RN.*R*, WNM.RN.*R*, SI.GN.*R*, WN.RN.CC, WN.RN.EC, WNM.RN.CC, WNM.RN.EC, WNM.RN.CC.IO, WNM.RN.EC.IO) overholder følgende retningslinjer:

- 2014/53/EU -RED-
 eller for Storbritannien: UK lovbekendtgørelse 2017 nr. 1206 -Radioudstyr-
 (Kun for artikelnumre: WN.RN.*R*, WNM.RN.*R*, SI.GN.*R*)
- 2014/30/EU -EMC-
 eller for Storbritannien: UK lovbekendtgørelse 2016 nr. 1091 -EMC-
 (Kun for artikelnumre: WN.RN.CC, WN.RN.EC, WNM.RN.CC, WNM.RN.EC, WNM.RN.CC.IO, WNM.RN.EC.IO)
- 2011/65/EU -RoHS-
 eller for Storbritannien: UK lovbekendtgørelse 2012 nr. 3032 -RoHS-



Den fulde ordlyd af EU-overensstemmelseserklæringen er tilgængelig på følgende internetadresse:

www.simons-voss.com/dk/certifikater.html.

Den fulde ordlyd af UK-overensstemmelseserklæringen er tilgængelig på følgende internetadresse:

www.simons-voss.com/dk/certifikater.html.

10. Hjælp og flere oplysninger

Infomateriale/dokumenter

<https://www.simons-voss.com/dk/dokumenter.html>

<https://www.smartintego.com/int/home/infocenter/documentation>

Overensstemmelseserklæringer

<https://www.simons-voss.com/dk/certifikater.html>

Oplysninger om bortskaffelse

- Enheden (WN.RN.*R*, WNM.RN.*R*, SI.GN.*R*, WN.RN.CC, WN.RN.EC, WNM.RN.CC, WNM.RN.EC, WNM.RN.CC.IO, WNM.RN.EC.IO) må ikke bortskaffes med husholdningsaffaldet, men skal afleveres på den kommunale affaldsplads, jf. det europæiske direktiv 2012/19/EU.

- Aflever emballagen til miljørigtig genanvendelse.



Teknisk support

+49 (0) 89 / 99 228 333

e-mail

support-simonsvoss@allegion.com

si-support-simonsvoss@allegion.com

FAQ

<https://faq.simons-voss.com/otrs/public.pl>

SimonsVoss Technologies GmbH, Feringastr. 4,
D-85774 Unterföhring, Tyskland

Innehållsförteckning

1. Avsedd användning.....	75
2. Allmänna säkerhetsanvisningar	75
3. Leveransomfång	78
4. Konstruktion och utföranden.....	79
5. Anslutningar	79
6. Idrifttagning	80
7. Signalering	81
8. Tekniska data.....	81
9. Försäkran om överensstämmelse.....	82
10. Hjälps och ytterligare information.....	83

1. Avsedd användning

Du bygger upp ett WaveNet av RouterNodes Via WaveNet och LockNodes kan du kommunicera med låsen. IO-utförandena har dessutom skyddsfunktioner:

- Intrång
- Blocklås
- Nödaktivering
- Fjärröppning

Beakta även ytterligare dokumentation:

- LSM-handbok
- WaveNet-handbok

RouterNode erhålls även för SmartIntego (=GatewayNode). Information om idrifttagning, användning och signalering finns i SmartIntego-dokumentationen.

2. Allmänna säkerhetsanvisningar

Signalord: Eventuella omedelbara effekter av bristande efterlevnad

WARNING: Död eller allvarlig skada (möjligt, men osannolikt)OBS: Skador på egendom eller fel, INFO: Låg eller ingen



VARNING

Tillgång spärrad

Felaktigt installerade och/eller programmerade komponenter kan leda till att dörrar spärras. SimonsVoss Technologies GmbH ansvarar inte för konsekvenserna

av felaktig installation såsom spärrat tillträde till skadade personer eller personer i risksituationer, materiella skador eller andra typer av skador.

Blockerad åtkomst genom manipulering av produkten

Om du ändrar produkten på egen hand kan fel uppstå och åtkomst via en dörr kan blockeras.

- Ändra endast produkten vid behov och endast på det sätt som beskrivs i dokumentationen.

OBS

Skador på grund av elektrostatisk urladdning (ESD) när höljet är öppet

Den här produkten innehåller elektroniska komponenter som kan skadas av elektrostatiska urladdningar.

1. Använd alltid ESD-anpassat arbetsmaterial (t.ex. jordningsarmband).
2. Jorda dig före alla arbeten där du kan komma i kontakt med elektronik. Det gör du genom att fatta tag i en jordad metallyta (såsom dörrkarmar, vattenrör eller värmeventiler).

Skada på grund av vätskor

Den här produkten innehåller elektroniska och/eller mekaniska komponenter som kan skadas av alla typer av vätskor.

- Låt inte elektroniken komma i kontakt med vätskor.

Skada på grund av aggressiva rengöringsmedel

Ytan på den här produkten kan skadas om olämpliga rengöringsmedel används.

- Använd endast rengöringsmedel som lämpar sig för plast- och metallytor.

Skada på grund av mekanisk påverkan

Den här produkten innehåller elektroniska komponenter som kan skadas av alla typer av mekanisk påverkan.

1. Undvik att vidröra elektroniken.
2. Undvik annan mekanisk påverkan på elektroniken.

Skada på grund av överström eller överspänning

Den här produkten innehåller elektroniska komponenter som kan skadas av för hög ström eller för hög spänning.

- Överskrid inte de maximalt tillåtna spännings- och/eller strömvärdena.

Skada på grund av polvändning

Den här produkten innehåller elektroniska komponenter som kan skadas på grund av polvändning i spänningskällan.

- Vänd inte spänningskällans poler (batterier resp. nätdelar).

Driftstörning på grund av radiostörning

Den här produkten kan i vissa fall påverkas av elektromagnetiska eller magnetiska störningar.

- Produkten ska inte monteras eller placeras i omedelbar närhet av utrustning som kan orsaka elektromagnetiska eller magnetiska störningar (switchade nätaggregat!).

Kommunikationsstörning på grund av metallytor

Den här produkten kommunicerar trådlöst. Metallytor kan minska produktens räckvidd avsevärt.

- Produkten ska inte monteras eller placeras på eller i närheten av metallytor.
-

**INFO****Avsedd användning**

SimonsVoss-produkter är uteslutande avsedda för öppning och stängning av dörrar och liknande.

- Använd inte SimonsVoss-produkter för andra syften.

Kvalifikationer krävs

Installation och idrifttagning kräver specialiserad kunskap.

- Endast utbildad personal får installera och driftsätta produkten.

Ändringar eller teknisk vidareutveckling kan inte uteslutas och kan komma att genomföras utan föregående meddelande om detta.

Den tyska språkversionen är den ursprungliga bruksanvisningen. Andra språk (utarbetade på kontraktsspråket) är översättningar av originalinstruktionerna.

Läs och följ alla installations-, installations- och driftsinstruktioner. Skicka dessa instruktioner och alla underhållsinstruktioner till användaren.

3. Leveransomfång

- RouterNode
- Extern skruvantenn (endast för trådlösa utföranden)
- Snabbguide
- Adapter för egen strömförsörjning
- Dekal med chip-ID

Dessutom behövs lämplig strömförsörjning (t.ex. artikelnummer: WN.POWER.SUPPLY.PPP).

4. Konstruktion och utföranden



RouterNode-utrustningen skiljer sig åt beroende på utförande:

Utförande	Skruvantenn	RS-485	Ethernet
WNM.RN.R(.IO) SI.GN.R	✓		
WNM.RN.CC(.IO)		✓	
WNM.RN.CR(.IO) SI.GN.CR	✓	✓	
WNM.RN.EC(.IO)		✓	✓

- RN = RouterNode
- GN = GatewayNode
- C = Cable (RS-485 via klämanslutning)
- R = Radio (trådlöst)
- E = Ethernet via RJ45-anslutning

Äldre generationer av RouterNodes (identifieras genom WN.RN.XX) kan ännu inte konfigureras automatiskt.

5. Anslutningar

Strömförsörjning:



RS-485:



Utföranden med RS-485-anslutning har en inbyggd DIP-omkopplare. Båda DIP-omkopplarna är inställda till ON från fabrik.

6. Idrifttagning

1. Packa upp RouterNode.
2. Kontrollera att RouterNode inte är skadad.
3. Skruva fast antennen i FME-uttaget.
4. Kontrollera att strömförsörjningen motsvarar tekniska data (se *Tekniska data* [[81](#)]).
5. Anslut nätverkskabeln eller RS-485-kabeln.
6. Anslut strömförsörjningen.
 - ↳ Lysdioden lyser grönt.
7. Ta RouterNode i drift med WaveNet Manager och LSM.
 - ↳ LSM visar nätverks-ID (Group-ID/Member-ID) i fönstret "Hantera WaveNet".
 - ↳ RouterNode redo för drift.

7. Signalering

Utförande	Signalering	Betydelse
WNM.RN.R.IO	Blinkar, ~1,5 Hz (grön lysdiod)	Redo för mottagning.
WNM.RN.CC.IO	Blinkar (grön lysdiod)	Dataöverföring.
WNM.RN.CR.IO	Fast sken (röd lysdiod)	■ Mjukvaruproblem.
WNM.RN.EC.IO		■ Problem med spänningsförsörjning.
SI.GN.R		
SI.GN.CR		■ Hårdvaruproblem.

8. Tekniska data



Mått	98×64×40 mm resp. 98×64×130 mm (med antenn)
Förkortning	Ljusgrå (RAL 7035)
Strömförsörjning	<ul style="list-style-type: none"> ■ För R.IO, CC.IO och CR.IO: 9 V_{DC} till 24 V_{DC}, min. 3 VA ■ För EC.IO: 9 VDC till 48 VDC, min. 3 VA eller PoE ■ Kontinuerlig last: 250 mA, strömtopp vid terminering av båda ändar i Backbone ■ WN.POWER.SUPPLY.PPP eller anslutning av extern strömförsörjning via medföljande adapter

Gränssnitt	<ul style="list-style-type: none"> ■ FME-uttag (extern skruvantenn, endast trådlösa utföranden) ■ RJ45-uttag (10/100 Base T, endast Ethernet-utföranden) ■ RS-485-anslutningsklämma (endast Cable-utföranden) ■ Molex PicoBlade 10-polig (IO-kontakt)
Signalräckvidd	20 m till 40 m (omgivningsberoende)
Kabel	<ul style="list-style-type: none"> ■ RS-485: CAT5 (skärmad) eller bättre, maximalt 900 m ■ Ethernet: CAT5 (skärmad) eller bättre, enligt Ethernet-standard maximalt 100 m
Utsläpp radio	
868,000 MHz - 868,600 MHz / 869,700 MHz - 870,000 MHz Endast för artikelnummer: WN.RN.*R*, WNM.RN.*R*, SI.GN.*R*	5 dBm (3,16 mW) på antennuttaget

9. Försäkran om överensstämmelse

Häri förklarar SimonsVoss Technologies GmbH att varan (WN.RN.*R*, WNM.RN.*R*, SI.GN.*R*, WN.RN.CC, WN.RN.EC, WNM.RN.CC, WNM.RN.EC, WNM.RN.CC.IO, WNM.RN.EC.IO) uppfyller följande riktlinjer:

- 2014/53/EU -RED-
eller för Storbritannien: Förenade kungarikets lag
2017 nr 1206 -Radioutrustning-
(Endast för artikelnummer: WN.RN.*R*,
WNM.RN.*R*, SI.GN.*R*)
- 2014/30/EU -EMC-
eller för Storbritannien: Förenade kungarikets lag
2016 nr 1091 -EMC-
(Endast för artikelnummer: WN.RN.CC, WN.RN.EC,
WNM.RN.CC, WNM.RN.EC, WNM.RN.CC.IO,
WNM.RN.EC.IO)
- 2011/65/EU -RoHS-
eller för Storbritannien: Förenade kungarikets lag
2012 nr 3032 -RoHS-



Den fullständiga texten till EU-försäkran om överensstämmelse finns på följande internetadress:

www.simons-voss.com/se/certifikat.html

Den fullständiga texten till UK-försäkran om överensstämmelse finns på följande internetadress:

www.simons-voss.com/se/certifikat.html

10. Hjälp och ytterligare information

Infomaterial/
dokument

<https://www.simons-voss.com/se/dokument.html>

[https://www.smartintego.com/int/home/infocenter/
documentation](https://www.smartintego.com/int/home/infocenter/documentation)

Försäkringar om överensstämmelse	https://www.simons-voss.com/se/certifikat.html
Avfallshantering	<ul style="list-style-type: none">■ Produkten (WN.RN.*R*, WNM.RN.*R*, SI.GN.*R*, WN.RN.CC, WN.RN.EC, WNM.RN.CC, WNM.RN.EC, WNM.RN.CC.IO, WNM.RN.EC.IO) får inte slängas i hushållssoporna utan ska lämnas in på en kommunal uppsamlingsplats för elektriskt och elektroniskt avfall i enlighet med direktiv 2012/19/EU.■ Avfallshantera förpackningsmaterial på ett miljövänligt sätt.  5
Teknisk support	+49 (0) 89 / 99 228 333 support-simonsvoss@allegion.com si-support-simonsvoss@allegion.com
FAQ	https://faq.simons-voss.com/otrs/public.pl SimonsVoss Technologies GmbH, Feringastr. 4, D-85774 Unterföhring, Tyskland



This is SimonsVoss

SimonsVoss, the pioneer in remote-controlled, cable-free locking technology provides system solutions with a wide range of products for SOHOs, SMEs, major companies and public institutions.

SimonsVoss locking systems combine intelligent functionality, high quality and award-winning design Made in Germany.

As an innovative system provider, SimonsVoss focuses on scalable systems, high security, reliable components, powerful software and simple operation. As such, SimonsVoss is regarded as a technology leader in digital locking systems. Our commercial success lies in the courage to innovate, sustainable thinking and action, and heartfelt appreciation of employees and partners.

SimonsVoss is a company in the ALLEGION Group, a globally active network in the security sector. Allegion is represented in around 130 countries worldwide (www.allegion.com).

Made in Germany

SimonsVoss is truly committed to Germany as a manufacturing location: all products are developed and produced exclusively in Germany.

© 2024, SimonsVoss Technologies GmbH, Unterföhring

All rights are reserved. Text, images and diagrams are protected under copyright law.

The content of this document must not be copied, distributed or modified. You can find more information on our website. Subject to technical changes.

SimonsVoss and MobileKey are registered brands belonging to SimonsVoss.

SimonsVoss
technologies

Made in Germany

A BRAND OF



ALLEGION™