

30  
60

Simons  Voss

# SmartHandle 3062

---

Handbok

05.07.2024

**Simons  Voss**  
technologies

## Innehållsförteckning

1.	Allmänna säkerhetsanvisningar .....	7
2.	Produktspecifika säkerhetsanvisningar .....	10
3.	Textformaterings innebörd.....	13
4.	Avsedd användning .....	14
5.	Allmänt .....	15
6.	Utföranden.....	17
6.1	Förutsättningar .....	18
6.2	Mechanical Override (MO) .....	22
6.3	Profiler.....	22
6.4	Montering .....	23
6.4.1	RRMO.....	24
6.4.2	RMO.....	25
6.5	Avstånd och dörrtjocklekar.....	26
6.5.1	Profilcylinder .....	27
6.5.2	Swiss Round (SR).....	29
6.5.3	Scandinavian Oval (SO).....	30
6.6	ESI/SKG/PAS24 .....	31
6.7	SmartHandle utan elektronik.....	31
6.8	Fyrkant.....	32
6.9	Skyltbredd/bredd.....	33
6.10	Nätverk (WaveNet).....	33
6.11	DoorMonitoring (DM) .....	34
6.12	Handtagsvarianter .....	35
6.13	Ytor.....	36
6.14	Lästekniker.....	36
6.15	Alternativ .....	36
6.15.1	G1-version .....	36
6.15.2	G2-version.....	36
6.15.3	ZK-version (passerkontroll).....	36
6.15.4	WP-version (vädersäker).....	37
6.15.5	DP-version (borrskydd).....	37
6.15.6	Escape & Return-funktion .....	37
7.	Lagring.....	38
8.	Montering (handbok) .....	39
8.1	SnapIn.....	39

8.1.1	Förpackningens innehåll.....	39
8.1.2	Nödvändiga verktyg .....	39
8.1.3	Monteringsanvisningar SnapIn .....	39
8.1.4	SnapIn.....	40
8.1.5	SnapIn WP.....	42
8.1.6	Bilder SnapIn .....	44
8.1.7	Återställa leveransstatus för SnapIn.....	45
8.2	SnapIn DoorMonitoring.....	46
8.2.1	Förpackningens innehåll.....	46
8.2.2	Nödvändiga verktyg .....	46
8.2.3	Monteringsanvisningar SnapIn .....	47
8.2.4	Montering SnapIn Door Monitoring .....	47
8.3	Konventionell montering .....	53
8.3.1	Förpackningens innehåll.....	53
8.3.2	Nödvändiga verktyg .....	53
8.3.3	Monteringsanvisningar .....	53
8.3.4	Konventionell montering .....	54
8.3.5	Konventionell montering WP .....	57
8.3.6	Bilder Konventionell montering.....	59
8.3.7	Återställa leveransstatus för konventionell montering.....	60
8.4	Konventionell montering MO.....	60
8.4.1	Förpackningens innehåll.....	60
8.4.2	Nödvändiga verktyg .....	61
8.4.3	Monteringsanvisningar MO.....	61
8.4.4	Konventionell montering MO .....	62
8.4.5	Konventionell montering MO WP .....	65
8.4.6	Bilder Konventionell montering.....	67
8.4.7	Återställa leveransstatus för konventionell montering MO.....	68
8.5	Konventionell montering ES1/SKG/PAS24.....	69
8.5.1	Förpackningens innehåll.....	69
8.5.2	Nödvändiga verktyg .....	69
8.5.3	Monteringsanvisningar .....	69
8.5.4	Montering av ES1-/SKG-/PAS24-SmartHandle .....	70
8.6	Konventionell montering DoorMonitoring.....	76
8.6.1	Förpackningens innehåll.....	76
8.6.2	Nödvändiga verktyg .....	76
8.6.3	Monteringsanvisningar .....	77
8.6.4	Konventionell montering Door Monitoring.....	77
8.6.5	Demontera DoorMonitoring-komponenter.....	83
8.7	Komplettering: DoorMonitoring sensorlås .....	84
8.7.1	Komponenter sensorlås .....	84
8.7.2	Montering (handbok) .....	84
8.8	Schweizisk Rund MO .....	86

8.8.1	Förpackningens innehåll.....	86
8.8.2	Nödvändiga verktyg.....	86
8.8.3	Monteringsanvisningar MO.....	87
8.8.4	Konventionell montering Schweizisk Rund MO.....	88
8.8.5	Konventionell montering Schweizisk Rund MO WP.....	91
8.8.6	Bilder Konventionell montering.....	93
8.8.7	Återställa leveransstatus Swiss Round MO.....	94
8.9	Skandinavisk Oval.....	94
8.9.1	Förpackningens innehåll.....	94
8.9.2	Nödvändiga verktyg.....	95
8.9.3	Monteringsanvisningar.....	95
8.9.4	Konventionell montering Skandinavisk Oval.....	96
8.9.5	Konventionell montering Skandinavisk Oval DP.....	99
8.9.6	Konventionell montering Skandinavisk Oval MO.....	102
8.9.7	Bilder Skandinavisk Oval.....	103
8.9.8	Återställa leveransstatus Scandinavian Oval.....	103
8.10	SmartHandle Hybrid.....	103
8.11	Rörram med/utan MO (RRMO).....	104
8.11.1	Förpackningens innehåll.....	104
8.11.2	Nödvändiga verktyg.....	105
8.11.3	Monteringsanvisningar MO.....	105
8.11.4	Montering.....	106
8.12	Rosettmontering med/utan MO (RMO).....	117
8.12.1	Förpackningens innehåll.....	117
8.12.2	Nödvändiga verktyg.....	118
8.12.3	Monteringsanvisningar MO.....	118
8.12.4	Montering.....	119
8.13	LockNode (LNI).....	139
8.13.1	OBS.....	139
8.13.2	Montering.....	139
<b>9.</b>	<b>Programmering.....</b>	<b>142</b>
9.1	SmartHandle G1.....	142
9.2	SmartHandle G2.....	142
9.3	SmartHandle MP.....	143
<b>10.</b>	<b>Konfiguration.....</b>	<b>144</b>
10.1	Pulslängd (G2).....	144
10.2	Tillträdeskontroll.....	144
10.3	Tidzonsstyrning.....	145
10.4	Logga oberättigade tillträdesförsök.....	145
10.5	FlipFlop.....	145

10.6	Inga akustiska batterivarningar .....	146
10.7	Tidsomkoppling .....	146
10.8	Tillåt undantag i tidszonshanteringen (G2) .....	147
10.9	Inga akustiska programmeringskvitton .....	147
10.10	Kortinterface (G2).....	148
10.11	Overlay-läge (G1) .....	148
10.12	Lång aktivering.....	148
10.13	Omron (G1).....	148
10.14	Lagringsläge (G1).....	148
10.15	Freezeläge (G2).....	149
10.16	DoorMonitoring-funktion .....	149
10.16.1	Låssets egenskaper: Konfiguration/Data: DoorMonitoring SmartHandle .....	149
10.16.2	Låssets egenskaper: DoorMonitoring-status .....	149
10.17	Escape & Return-funktion.....	150
<b>11.</b>	<b>Statusmeddelanden.....</b>	<b>152</b>
11.1	Batteristatus .....	152
11.2	Nödbatteri aktivt.....	152
11.3	Avaktiverad.....	152
11.4	Nödaktivering aktiv .....	153
11.5	Tidsstyrd öppning aktiv .....	153
11.6	Inkopplad.....	153
11.7	Möjliga DoorMonitoring-status typer SmartHandle .....	153
<b>12.</b>	<b>Signalering.....</b>	<b>154</b>
12.1	Aktiv .....	154
12.2	MP .....	154
12.3	Hybrid .....	154
<b>13.</b>	<b>Batterivarning .....</b>	<b>155</b>
13.1	Batterivarning SmartHandle G1 (aktiv) .....	155
13.2	Batterivarning SmartHandle G2 (aktiv) .....	155
13.3	Batterivarning SmartHandle Hybrid.....	155
13.4	Batterivarning SmartHandle MP.....	156
13.5	Tillvägagångssätt nödbatteri-/lagringsläge (G1).....	157
13.6	Tillvägagångssätt freezeläge (G1) .....	157
13.7	Tillvägagångssätt freezeläge (G2) .....	158
<b>14.</b>	<b>Batteribyte .....</b>	<b>160</b>

14.1	Allmän information.....	160
14.2	Tillvägagångssätt SmartHandle WP-SC .....	160
14.3	Procedur med SmartHandle Hybrid .....	163
14.4	G2-ID-medium för batteribyte.....	167
<b>15.</b>	<b>Underhåll, rengöring och desinfektion.....</b>	<b>168</b>
<b>16.</b>	<b>Demontering.....</b>	<b>169</b>
16.1	Återställa leveransstatus för SnapIn.....	169
16.2	Återställa leveransstatus för konventionell montering .....	169
16.3	Återställa leveransstatus för konventionell montering MO .....	170
16.4	Återställa leveransstatus Swiss Round MO.....	170
16.5	Återställa leveransstatus Scandinavian Oval.....	170
16.6	Återställa leveransstatus Scandinavian Oval DP.....	171
16.7	Demontera DoorMonitoring-komponenter .....	171
16.8	Återställa leveransstatus RRMO .....	171
16.9	Återställa leveransstatus RMO .....	172
<b>17.</b>	<b>Tillbehör.....</b>	<b>173</b>
17.1	Batterisats.....	173
17.2	Hylsor.....	173
17.3	Handtag .....	173
17.4	Lock.....	173
<b>18.</b>	<b>Tekniska specifikationer.....</b>	<b>174</b>
18.1	SmartHandle G1.....	174
18.2	SmartHandle G2.....	175
18.2.1	SmartHandle Hybrid.....	176
18.2.2	SmartHandle DoorMonitoring .....	176
18.2.3	SmartHandle ES1/SKG/PAS24 .....	177
18.2.4	SmartHandle för rosettmontage (RMO).....	177
18.2.5	SmartHandle för rörramsmontage (RRMO) .....	177
18.3	Måttitningar handtaget.....	177
<b>19.</b>	<b>Försäkran om överensstämmelse.....</b>	<b>181</b>
<b>20.</b>	<b>Hjälp och ytterligare information.....</b>	<b>182</b>

## 1. Allmänna säkerhetsanvisningar

### Signalord: Eventuella omedelbara effekter av bristande efterlevnad

WARNING: Död eller allvarlig skada (möjligt, men osannolikt)

OBSERVERA: Liten skada

OBS: Skador på egendom eller fel

INFO: Låg eller ingen



### WARNING

#### Tillgång spärrad

Felaktigt installerade och/eller programmerade komponenter kan leda till att dörrar spärras. SimonsVoss Technologies GmbH ansvarar inte för konsekvenserna av felaktig installation såsom spärrat tillträde till skadade personer eller personer i risksituationer, materiella skador eller andra typer av skador.

#### Blockerad åtkomst genom manipulering av produkten

Om du ändrar produkten på egen hand kan fel uppstå och åtkomst via en dörr kan blockeras.

- Ändra endast produkten vid behov och endast på det sätt som beskrivs i dokumentationen.

#### Svälj inte batteriet. Risk för brännskador på grund av farliga ämnen.

Den här produkten innehåller litiumknappcells batterier. Om man råkar svälja ett knappcells batteri kan allvarliga inre brännskador uppstå inom bara två timmar vilket i sin tur kan leda till döden.

1. Förvara nya och förbrukade batterier utom räckhåll för barn.
2. Upphör att använda produkten och förvara den utom räckhåll för barn om batterilocket inte går att stänga ordentligt.
3. Uppsök omedelbart läkare om du misstänker att batterier har svalts eller befinner sig i någon kroppsdel.

#### Explosionsrisk på grund av felaktig batterityp

Att sätta i fel typ av batteri kan leda till en explosion.

- Använd endast de batterier som anges i de tekniska data.



### OBSERVERA

#### Brandrisk som utgår från batterier

De isatta batterierna kan orsaka brand eller brännskador om de hanteras på ett felaktigt sätt.

1. Försök inte att ladda upp, öppna eller värma upp batterierna.
2. Kortslut inte batterierna.

**OBS****Skador på grund av elektrostatisk urladdning (ESD) när höljet är öppet**

Den här produkten innehåller elektroniska komponenter som kan skadas av elektrostatiska urladdningar.

1. Använd alltid ESD-anpassat arbetsmaterial (t.ex. jordningsarmband).
2. Jorda dig före alla arbeten där du kan komma i kontakt med elektronik. Det gör du genom att fatta tag i en jordad metallyta (såsom dörrkarmar, vattenrör eller värmeventiler).

**Skada på grund av vätskor**

Den här produkten innehåller elektroniska och/eller mekaniska komponenter som kan skadas av alla typer av vätskor.

- ❑ Låt inte elektroniken komma i kontakt med vätskor.

**Skada på grund av aggressiva rengöringsmedel**

Ytan på den här produkten kan skadas om olämpliga rengöringsmedel används.

- ❑ Använd endast rengöringsmedel som lämpar sig för plast- och metallytor.

**Skada på grund av mekanisk påverkan**

Den här produkten innehåller elektroniska komponenter som kan skadas av alla typer av mekanisk påverkan.

1. Undvik att vidröra elektroniken.
2. Undvik annan mekanisk påverkan på elektroniken.

**Skada på grund av polvändning**

Den här produkten innehåller elektroniska komponenter som kan skadas på grund av polvändning i spänningskällan.

- ❑ Vänd inte spänningskällans poler (batterier resp. nätdelar).

**Driftstörning på grund av radiostörning**

Den här produkten kan i vissa fall påverkas av elektromagnetiska eller magnetiska störningar.

- ❑ Produkten ska inte monteras eller placeras i omedelbar närhet av utrustning som kan orsaka elektromagnetiska eller magnetiska störningar (switchade nätaggregat!).

**Kommunikationsstörning på grund av metallytor**

Den här produkten kommunicerar trådlöst. Metallytor kan minska produktens räckvidd avsevärt.

- ❑ Produkten ska inte monteras eller placeras på eller i närheten av metallytor.



**INFO****Avsedd användning**

SimonsVoss-produkter är uteslutande avsedda för öppning och stängning av dörrar och liknande.

- Använd inte SimonsVoss-produkter för andra syften.

**Funktionsstörningar på grund av dålig dålig kontakt eller annan urladdning**

För små / kontaminerade kontaktytor eller olika urladdade batterier kan leda till funktionsstörningar.

1. Används endast batterier som är godkända av SimonsVoss.
2. Vidrör inte de nya batteriernas kontakter med händerna.
3. Använd rena och fettfria handskar.
4. Byt alltid alla batterier samtidigt.

**Avvikande tider vid G2-lås**

G2-låsens interna tidsenhet har en tekniskt betingad tolerans på upp till  $\pm 15$  minuter per år.

**Kvalifikationer krävs**

Installation och idrifttagning kräver specialiserad kunskap.

- Endast utbildad personal får installera och driftsätta produkten.

**Felaktig montering**

SimonsVoss Technologies GmbH ansvarar inte för skador på dörrar eller komponenter som uppstått till följd av felaktig montering eller installation.

Ändringar eller teknisk vidareutveckling kan inte uteslutas och kan komma att genomföras utan föregående meddelande om detta.

Den tyska språkversionen är den ursprungliga bruksanvisningen. Andra språk (utarbetande på kontraktsspråket) är översättningar av originalinstruktionerna.

Läs och följ alla installations-, installations- och driftsinstruktioner. Skicka dessa instruktioner och alla underhållsinstruktioner till användaren.

## 2. Produktspecifika säkerhetsanvisningar



### VARNING

#### Montering på brand- och rökskyddsörrar

SmartHandle 3062 uppfyller kraven för montering på brand- och rökskyddsörrar. Alla relevanta intyg och certifikat finns på vår webbplats under certifikat.

Det kan finnas ytterligare villkor för brand- och rökskyddsörrar.

1. Vid montering av elektroniska handtag måste de villkor som gäller godkännande för respektive dörr beaktas.
2. Kontakta utfärdaren av godkännandet i tveksamma fall.



### OBSERVERA

#### Kombination med självlåsande lås

För att säkerställa full funktionalitet måste SmartHandle kombineras med ett självlåsande paniklås.

- Beakta låstillverkarens försäkran om överensstämmelse (enligt EN 179).

### OBS

#### Sakskador på grund av borrhingsfel

Om du använder olämpliga verktyg när du borrar kan dörren eller produkten skadas. SimonsVoss Technologies GmbH ansvarar inte för sakskador som beror på borrhingsfel.

- Beakta säkerhetsanvisningarna till bormaskinen.

#### Felfunktion på grund av fukt

Använd WP-varianten om dörrens utsida befinner sig utomhus eller i områden med hög luftfuktighet (bad- eller tvättutrymmen). Samtliga kabeldragningar sker då inomhus. WP-variantens innersida är inte skyddad mot fukt.

1. Använd alltid WP-varianten om yttersidan kan komma i kontakt med fukt.
2. Säkerställ att ingen fukt kan hamna på dörrens insida.

#### Skada på kablar/kabelanslutningar

Om du drar i kablarna kan kabelanslutningarna eller kablarna skadas.

1. Dra inte i kablarna.
2. Anslut och frånskilj kontakter försiktigt.

#### Förlust av exakt handtagsstyrning

Hos instickslås med klämhylsa kan monteringen vara trög.

- Bearbeta inte klämhylsan mekaniskt. Handtaget förlorar då sin exakta styrning.

### Freeze-läge vid separat lagring

Om ytterhöljets halvor lagras åtskilt under en längre tid (en vecka eller mer) kan SmartHandle växla till freeze-läget.

- De båda halvorna på SmartHandle ska endast tas isär för installation.

### Mekanisk skada hos LockNode

LockNode kan skadas vid montering eller demontering av kåpan.

1. Montera och demontera kåpan försiktigt.
2. Beakta skårorna i kåpan vid demontering.

### Mekanisk skada av SmartHandles på grund av hinder

Om handtaget stöter emot väggen eller andra föremål på grund av monteringsituationen kan det deformeras eller brytas av.

- Använd en dörrstopp i dessa fall.

### Mekanisk skada på handtaget på grund av missbruk som dörröppnare

Många dörrar är mycket massiva och tunga. Handtaget är inte avsett för öppning av sådana dörrar.

- Se till att det finns dörröppnare (lämpliga handtag) för att undvika att handtaget används till att öppna dörrarna.



#### INFO

#### Kvalifikationer krävs

Installation och idrifttagning kräver specialiserad kunskap.

- Endast utbildad personal får installera och driftsätta produkten.

### Skada på grund av olämpligt verktyg

Använd endast SimonsVoss-monteringsverktyget vid montering och batteribyte.

### Bristfällig inriktning före montering av den konventionella MO-varianten

Monteringshålen och fyrkanten måste ligga i linje vertikalt. Annars kan beslaget eventuellt inte monteras. Använd en hålschablon.

### Verkan hos SmartHandle 3062

SmartHandle 3062 verkar endast på instickslåssets fall.

### Programmering med föråldrad LSM-version

Nya komponenter kan endast programmeras med den senaste versionen av LSM-programmet.

### Tröghet hos SmartHandles på grund av trögt instickslås

Om instickslåset är trögt är även SmartHandle trögt.

- Kontrollera om instickslåset löper lätt.

## Monteringsfel på grund av felbeställning

SmartHandle kommer inte att passa om dörrmått inte är korrekta.

- ❑ Kontrollera dörrens mått en extra gång innan du gör din beställning.
-

### 3. Textformaterings innebörd

Den här dokumentationen använder textformatering och illustrationselement för att underlätta förståelsen. I tabellen förklaras innebörden hos möjliga textformateringar:

<code>Exempel</code>	Knapp
<input checked="" type="checkbox"/> Exempel <input type="checkbox"/> Exempel	Kryssruta
<input checked="" type="radio"/> Exempel	Option
[Exempel]	Flik
"Exempel"	Namn på det visade fönstret
Exempel	Övre programrad
<code>Exempel</code>	Post i den utfällda övre programraden
<code>Exempel</code>	Snabbmenypost
▼ Exempel	Namn på en listruta
"Exempel"	Valmöjligheter i en listruta
"Exempel"	Område
<i>Exempel</i>	Fält
<i>Exempel</i>	Namn på en (Windows-)tjänst
<i>Exempel</i>	Kommandon (t.ex. CMD-kommandon i Windows)
<code>Exempel</code>	Databaspost
[Exempel]	MobileKey-typurval

#### 4. Avsedd användning

Produkterna i SmartHandle 3062-serien gäller elektroniska dörrhandtag. Med hjälp av ett behörigt identifikationsmedium kan man aktivera SmartHandle 3062 och öppna motsvarande dörr.

Behörigheter måste tilldelas med hjälp av ett elektroniskt låsschema.



#### INFO

SmartHandle 3062 måste programmeras innan det monteras i dörren!

Produkterna i SmartHandle 3062-serien får bara användas för att öppna och stänga dörrar. Varje annan användning är förbjuden.

## 5. Allmänt

SmartHandle 3062 är ett elektroniskt handtag som används för att öppna och stänga en dörr.

Elektroniska handtag i SmartHandle 3062-serien finns i följande utföranden:

Montering	Varianter	Information
SnapIn (Borrningsfri)		<ul style="list-style-type: none"> <li>■ Montering på dörrar</li> <li>■ Förberett för dörrlås med Europrofil eller Swiss Round</li> <li>■ Utsidan kan endast manövreras från utsidan</li> <li>■ Insidan alltid inkopplad</li> </ul>
Konventionell (Borras)	Utan mekanisk låsning	<ul style="list-style-type: none"> <li>■ Montering på dörrar</li> <li>■ Förberett för dörrlås med Europrofil, Swiss Round eller Scandinavian Oval</li> <li>■ Utsidan kan endast manövreras från utsidan</li> <li>■ Insidan alltid inkopplad</li> </ul>
	Med mekanisk låsning (MO)	Som varianten utan mekanisk låsning men kan förses med en låscylinder för manuell låsning
Rosettmontering (Användning av befintliga hål) se <i>RMO</i> [▶ 25]	Utan mekanisk låsning	<ul style="list-style-type: none"> <li>■ Montering på dörrar med befintliga rosetthål (DIN 18251)</li> <li>■ Förberett för dörrlås med Europrofil eller Swiss Round</li> <li>■ Utsidan kan endast manövreras från utsidan</li> <li>■ Insidan alltid inkopplad</li> </ul>
	Med mekanisk låsning (MO)	Som varianten utan mekanisk låsning men kan förses med en låscylinder för manuell låsning

Montering	Varianter	Information
Rörramsmontering (Montering på rörramsdörrar) se <i>RRMO</i> [▶ 24]	Utan mekanisk låsning	<ul style="list-style-type: none"> <li>■ Montering på rörramsdörrar</li> <li>■ Förberett för dörrlås med Europrofil eller Swiss Round</li> <li>■ Utsidan kan endast manövreras från utsidan</li> <li>■ Insidan alltid inkopplad</li> </ul>
	Med mekanisk låsning (MO)	Som varianten utan mekanisk låsning men kan förses med en låscylinder för manuell låsning

Dessutom kan handtag i SmartHandle 3062-serien ha följande specialfunktioner:

<ul style="list-style-type: none"> <li>■ ES1-certifiering</li> <li>■ SKG-certifiering</li> <li>■ PAS24-certifiering</li> </ul>	Ökar dörrarnas säkerhet (se <i>ES1/SKG/PAS24</i> [▶ 31]).
DoorMonitoring	Dörrens aktuella status kan skickas till en programvara (se <i>DoorMonitoring (DM)</i> [▶ 34]).



## 6. Utföranden

I följande kapitel beskrivs de tillgängliga varianterna och alternativen till SmartHandle 3062 i detalj.

SmartHandle 3062 avläser på ena sidan. Innerbeslaget är alltid inkopplat mekaniskt. I risksituationer kan du alltid öppna dörren från insidan även utan identifikationsmedium.

Du kan använda SmartHandle 3062 för instickslås med en aktiveringsvinkel på upp till 31°.

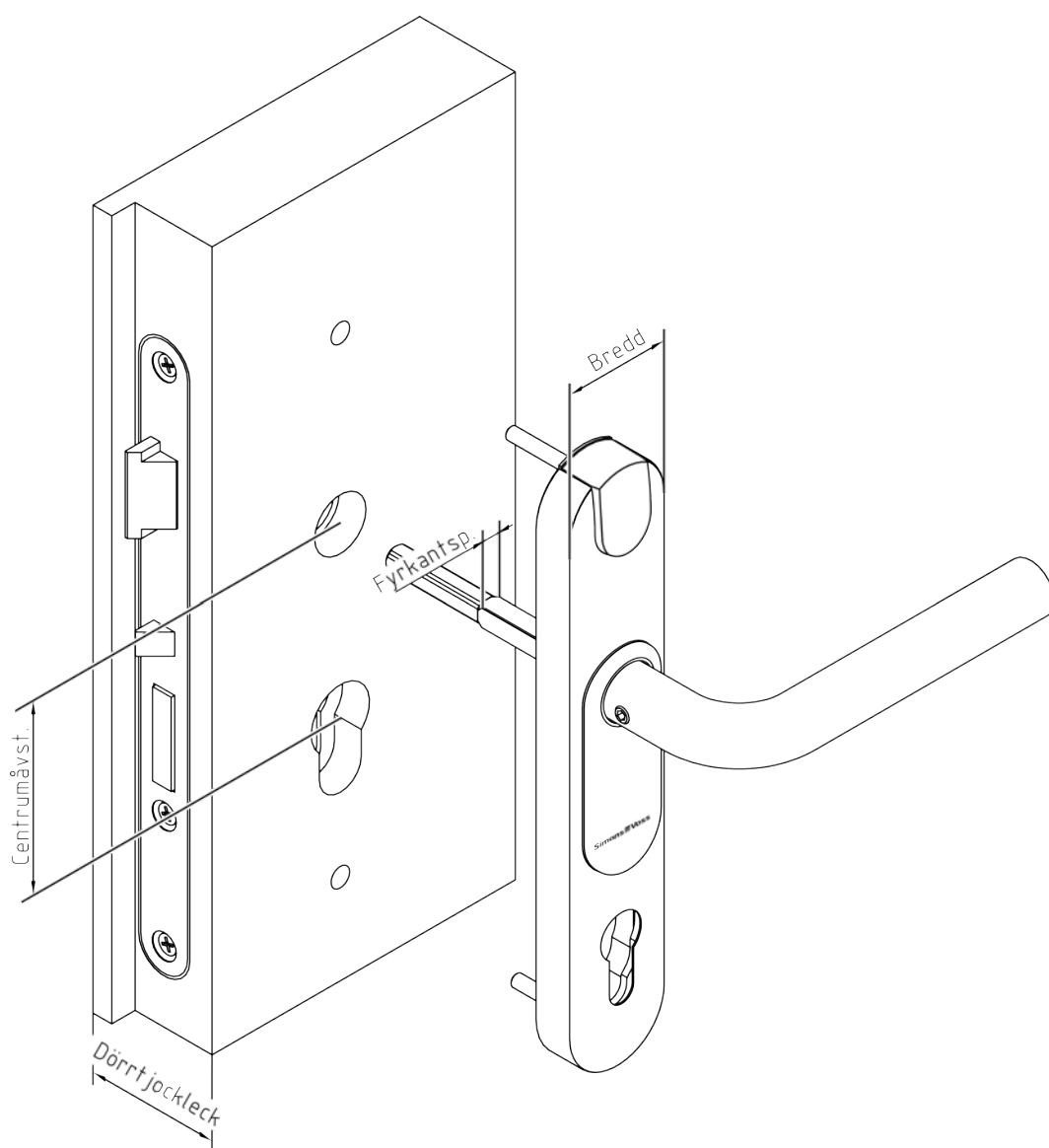


### INFO

#### Risk för skada vid större aktiveringsvinkel

SmartHandle 3062 är utvecklad för en aktiveringsvinkel eller låsmuttervinkel upp till 31 grader. Om låsmuttervinkeln är för stor kan det leda till skador på SmartHandle 3062.

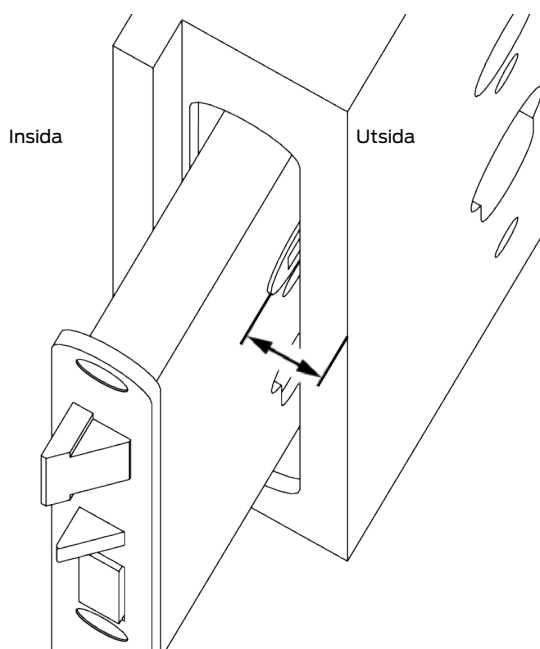
- Använd vid behov ett annat instickslås.



### 6.1 Förutsättningar

Dessa avstånd beror på dörrens utformning (dörrspecifikt).

Avstånd från låsmutterns ändyta (utsida) till dörrbladets utsida

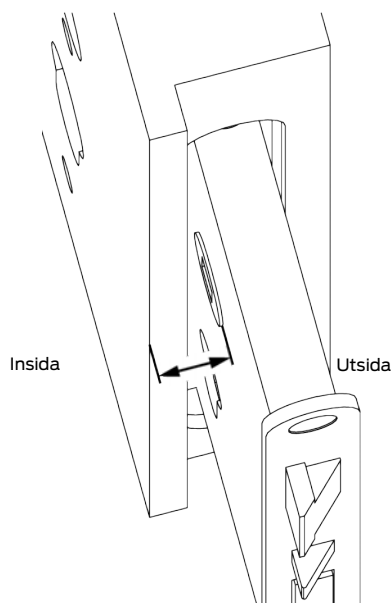


SmartHandle 3062 är lämpligt för följande avstånd beroende på montering:

Montering	Dörrtjocklek S	Dörrtjocklek M	Dörrtjocklek L
<ul style="list-style-type: none"> <li>■ Konventionell montering för instickslås med Europrofilcylinder eller Swiss Roundcylinder</li> <li>■ SnapIn-montering för instickslås med Europrofilcylinder eller Swiss Roundcylinder</li> </ul> (se <i>Montering</i> [▶ 23])	min. 4 mm	min. 4 mm	min. 4 mm
<ul style="list-style-type: none"> <li>■ Rosettmontering (med/utan mekanisk låsning)</li> <li>■ Rörramsmontering (med/utan mekanisk låsning)</li> </ul> (se <i>Montering</i> [▶ 23] och <i>RMO</i> [▶ 25]/ <i>RR-MO</i> [▶ 24])	min. 1 mm	min. 1 mm	min. 1 mm
Konventionell montering med certifiering enligt: <ul style="list-style-type: none"> <li>■ ES1</li> <li>■ SKG</li> <li>■ PAS24</li> </ul> (se <i>Montering</i> [▶ 23] och <i>ES1/SKG/PAS24</i> [▶ 31])	Ingen minimi-tjocklek	Ingen minimi-tjocklek	Ingen minimi-tjocklek

Montering	Dörrtjocklek S	Dörrtjocklek M	Dörrtjocklek L
Konventionell montering för instickslås med Scandinavian Oval-cylinder (med/utan mekanisk låsning) (se <i>Montering</i> [▶ 23])	min. 1 mm	min. 1 mm	min. 1 mm

Avstånd från låsmutterns ändyta (insida) till dörrbladets insida

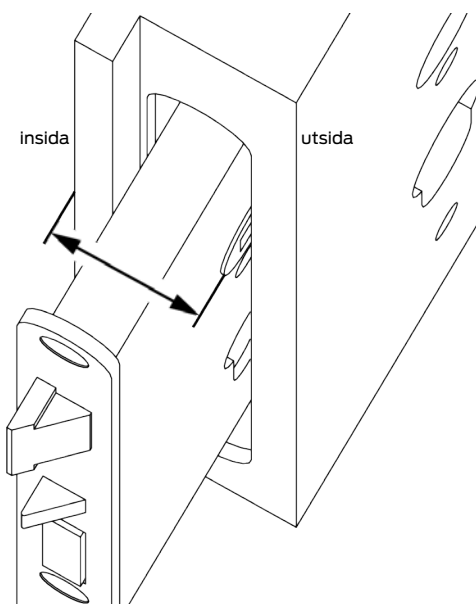


SmartHandle 3062 är lämpligt för följande avstånd beroende på montering:

Montering	Dörrtjocklek S	Dörrtjocklek M	Dörrtjocklek L
<ul style="list-style-type: none"> <li>■ Konventionell montering för instickslås med Europrofil-cylinder eller Swiss Round-cylinder</li> <li>■ SnapIn-montering för instickslås med Europrofilcylinder eller Swiss Round-cylinder</li> </ul> (se <i>Montering</i> [▶ 23])	min. 5 mm	min. 5 mm	min. 5 mm
<ul style="list-style-type: none"> <li>■ Rosettmontering (med/utan mekanisk låsning)</li> <li>■ Rörramsmontering (med/utan mekanisk låsning)</li> </ul> (se <i>Montering</i> [▶ 23] och <i>RMO</i> [▶ 25]/ <i>RR-MO</i> [▶ 24])	min. 1 mm	min. 1 mm	min. 1 mm

Montering	Dörrtjocklek S	Dörrtjocklek M	Dörrtjocklek L
Konventionell montering med certifiering enligt: ■ ES1 ■ SKG ■ PAS24 (se <i>Montering</i> [▶ 23] och <i>ES1/SKG/PAS24</i> [▶ 31])	Ingen minimi-tjocklek	Ingen minimi-tjocklek	Ingen minimi-tjocklek
Konventionell montering för instickslås med Scandinavian Oval-cylinder (med/utan mekanisk låsning) (se <i>Montering</i> [▶ 23])	min. 2 mm	min. 2 mm	min. 2 mm

Avstånd från låsmutterns ändyta (utsida) till dörrbladets insida



SmartHandle 3062 är lämpligt för följande avstånd beroende på montering:

Montering	Dörrtjocklek S	Dörrtjocklek M	Dörrtjocklek L
■ Konventionell montering för instickslås med Europrofilcylinder eller Swiss Round-cylinder ■ SnapIn-montering för instickslås med Europrofilcylinder eller Swiss Round-cylinder (se <i>Montering</i> [▶ 23])	max. 41 mm	max. 61 mm	max. 81 mm

Montering	Dörrtjocklek S	Dörrtjocklek M	Dörrtjocklek L
<ul style="list-style-type: none"> <li>■ Rosettmontering (med/utan mekanisk låsning)</li> <li>■ Rörramsmontering (med/utan mekanisk låsning)</li> </ul> (se <i>Montering</i> [▶ 23] och <i>RMO</i> [▶ 25]/ <i>RR-MO</i> [▶ 24])	max. 36 mm	max. 56 mm	max. 76 mm
Konventionell montering med certifiering enligt: <ul style="list-style-type: none"> <li>■ ES1</li> <li>■ SKG</li> <li>■ PAS24</li> </ul> (se <i>Montering</i> [▶ 23] och <i>ES1/SKG/PAS24</i> [▶ 31])	max. 38 mm	max. 58 mm	max. 78 mm
Konventionell montering för instickslås med Scandinavian Oval-cylinder (med/utan mekanisk låsning) (se <i>Montering</i> [▶ 23])	max. 38 mm	max. 58 mm	max. 78 mm

## 6.2 Mechanical Override (MO)

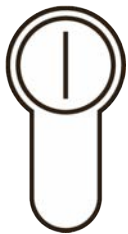
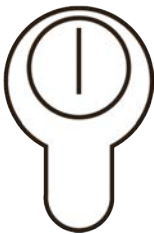

Du kan dessutom montera en mekanisk låscylinder (se *Profiler* [▶ 22]). Därmed är det möjligt att åsidosätta elektroniken och öppna dörren med en mekanisk nyckel.

Välj den modell som passar dina estetiska behov:

- Öppet urtag på båda sidor för cylindern
- Öppet urtag på ena sidan för cylindern
- Dolda urtag på båda sidor för cylindern (fullständigt dold och ej synlig cylinder)

## 6.3 Profiler

Välj mellan följande instickslåsprofiler för ditt SmartHandle 3062:

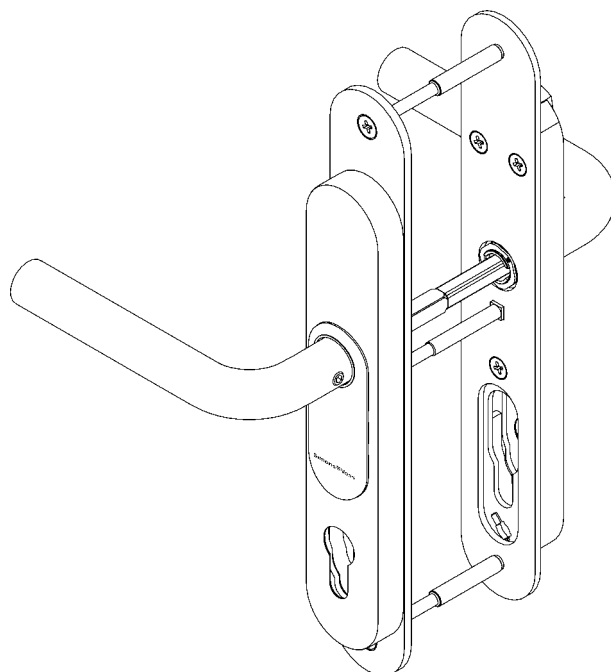
Europrofilcylinder	Swiss Round	Scandinavian Oval
		

## 6.4 Montering

Välj mellan följande monteringsvarianter:

Montering		
SnapIn	<ul style="list-style-type: none"> <li>■ <i>SnapIn</i> [<a href="#">▶ 39</a>]</li> <li>■ <i>SnapIn DoorMonitoring</i> [<a href="#">▶ 46</a>]</li> </ul>	Ingen ytterligare borrarning i dörren behövs. Montera SmartHandle 3062 genom fyrkant- och profilty-cylinderöppningen.
Konventionell	<ul style="list-style-type: none"> <li>■ <i>Konventionell montering</i> [<a href="#">▶ 53</a>]</li> <li>■ <i>Konventionell montering ESI/SKG/PAS24</i> [<a href="#">▶ 69</a>]</li> <li>■ <i>Konventionell montering Skandinavisk Oval</i> [<a href="#">▶ 96</a>]</li> <li>■ <i>Konventionell montering Skandinavisk Oval DP</i> [<a href="#">▶ 99</a>]</li> </ul>	
Konventionell med mekanisk låsning (blind och urtag)	<ul style="list-style-type: none"> <li>■ <i>Konventionell montering MO</i> [<a href="#">▶ 60</a>]</li> <li>■ <i>Schweizisk Rund MO</i> [<a href="#">▶ 86</a>]</li> <li>■ <i>Konventionell montering Skandinavisk Oval MO</i> [<a href="#">▶ 102</a>]</li> </ul>	Du kan dessutom montera en mekanisk cylinder för manuell låsning.
Rörramsmontering med mekanisk låsning (tillval)	<i>RRMO</i> [ <a href="#">▶ 24</a> ]	Du kan dessutom montera en mekanisk cylinder för manuell låsning.
Rosettmontering med mekanisk låsning (tillval)	<i>RMO</i> [ <a href="#">▶ 25</a> ]	Du kan dessutom montera en mekanisk cylinder för manuell låsning.

## 6.4.1 RRMO

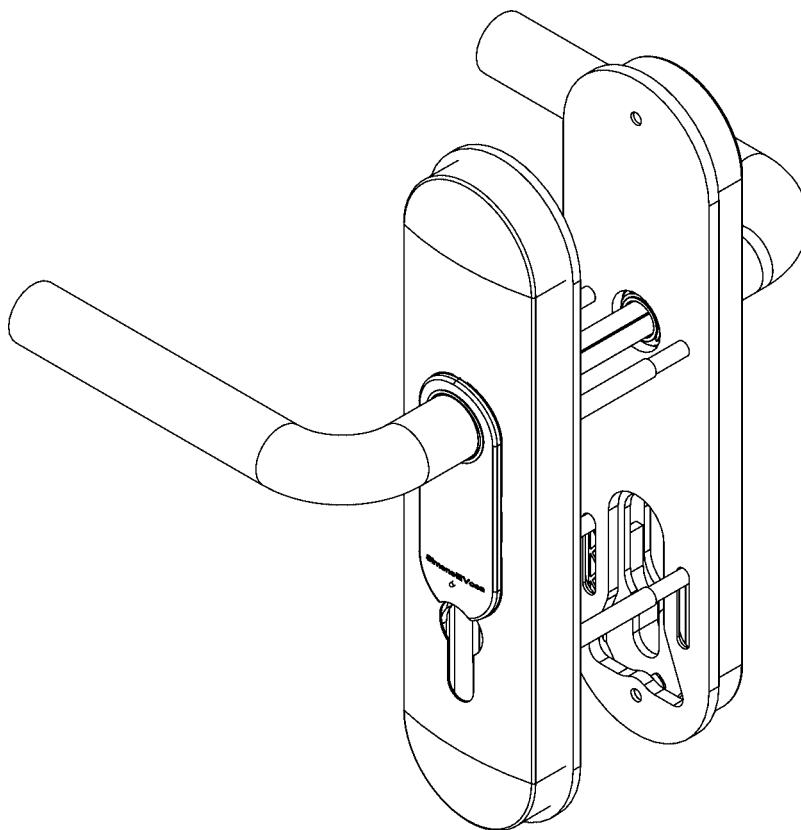


Använd RRMO-utförandet av SmartHandle 3062 om du vill montera SmartHandle 3062 på en rörramsdörr med ett lås med stort avstånd. I leveransen medföljer två adapterplattor för montering på rörramsdörrar (RR). Urtagen möjliggör mekanisk låsning (MO).

Om du inte vill ha mekanisk låsning kan du använda SnapIn-varianten.



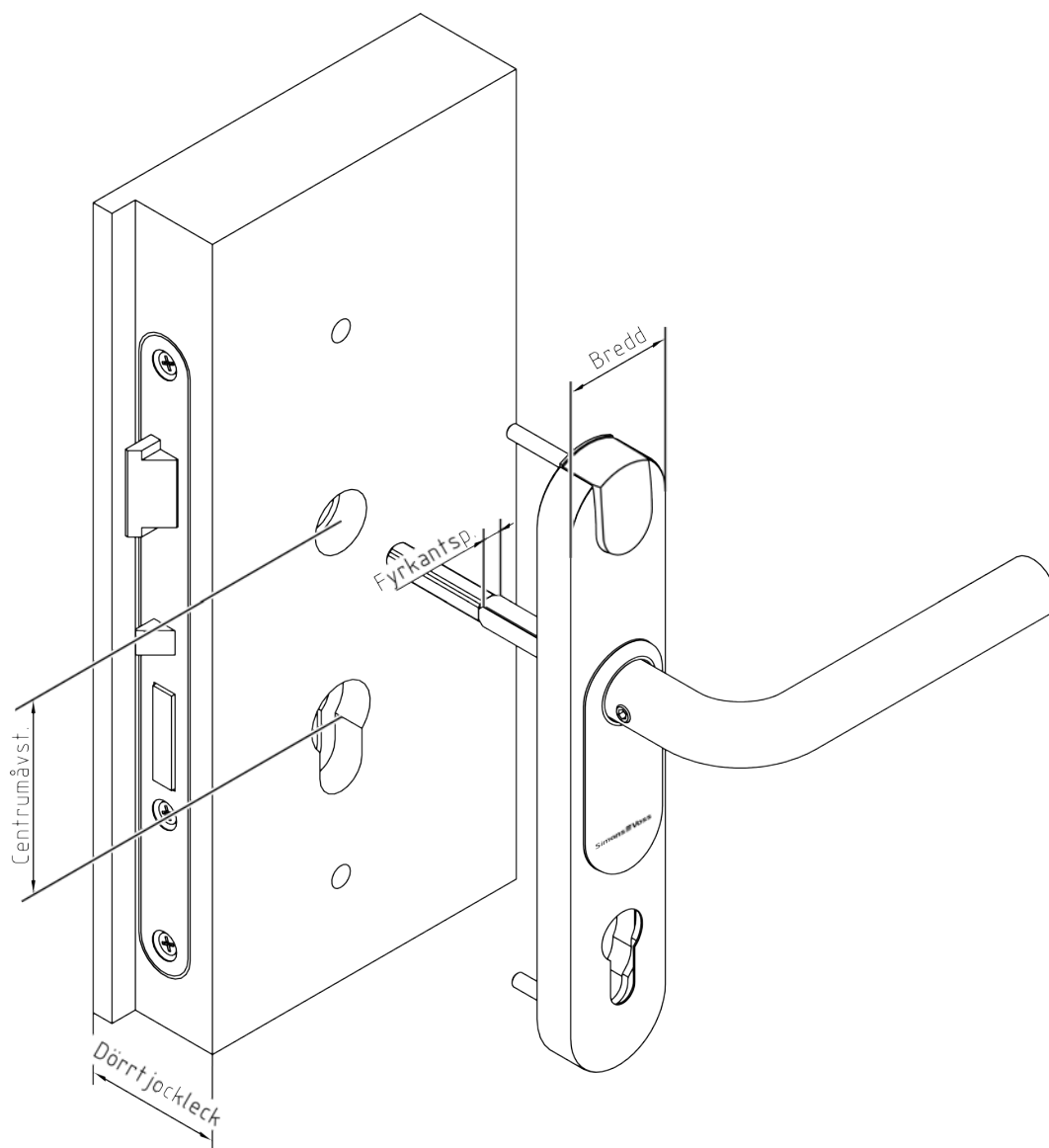
## 6.4.2 RMO



Använd RMO-utförandet (rosettmontering med mekanisk låsning) av SmartHandle 3062 om:

- mekanisk låsning (MO) med Europrofil eller Swiss Round önskas och
- det redan finns fyra rosetthål i dörren för montering av RMO-utförandet (DIN 18251) och dessa också ska täckas.

### 6.5 Avstånd och dörrtjocklekar

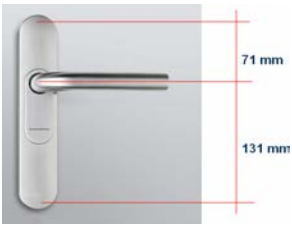


### 6.5.1 Profilcylinder

#### 6.5.1.1 SnapIn-montering

	Standard	MO	ES1/SKG/PAS24	MO och ES1/SKG/PAS24
Dörr-tjocklekar	S: 39–60 mm M: 59–80 mm L: 79–100 mm			
Avstånd	<ul style="list-style-type: none"> <li>■ 70 mm</li> <li>■ 72 mm</li> <li>■ 75 mm</li> <li>■ 78 mm</li> <li>■ 85 mm</li> <li>■ 88 mm</li> <li>■ 90 mm</li> <li>■ 92 mm</li> </ul>	Kan inte kombineras med SnapIn	Kan inte kombineras med SnapIn	Kan inte kombineras med SnapIn

#### 6.5.1.2 Konventionell montering

	Standard	MO	ES1/SKG/PAS24	MO och ES1/SKG/PAS24
Dörr-tjocklekar	S: 39–60 mm M: 59–80 mm L: 79–100 mm	S: Som Standard M: Som Standard L: Som Standard	S: 32–50 mm M: 50–70 mm L: 70–90 mm	
Avstånd	<p>Begränsat genom insticksås</p> 	<ul style="list-style-type: none"> <li>■ 72 mm</li> <li>■ 75 mm</li> <li>■ 78 mm</li> <li>■ 85 mm</li> <li>■ 88 mm</li> <li>■ 90 mm</li> <li>■ 92 mm</li> </ul>	Begränsat genom insticksås	MO kan inte kombineras med ES1/PAS24/SKG

## 6.5.1.3 Rosettmontering

	Standard	MO	ES1/SKG/PAS24	MO och ES1/SKG/PAS24
Dörr- tjockle- kar	S: 40–53 mm	S: Som Standard		
	M: 52–73 mm	M: Som Standard		
	L: 72–93 mm	L: Som Standard		
Avstånd	Begränsat genom insticksås	<ul style="list-style-type: none"> <li>■ 72 mm</li> <li>■ 75 mm</li> <li>■ 78 mm</li> <li>■ 85 mm</li> <li>■ 88 mm</li> <li>■ 90 mm</li> <li>■ 92 mm</li> </ul>	Kan inte kombineras med rosettmontering	Kan inte kombineras med rosettmontering

## 6.5.1.4 Rörramsmontering

	Standard	MO	ES1/SKG/PAS24	MO och ES1/SKG/PAS24
Dörr- tjockle- kar	S: 40–53 mm	S: Som Standard		
	M: 52–72 mm	M: Som Standard		
	L: 71–91 mm	L: Som Standard		
Avstånd	Begränsat genom insticksås	<ul style="list-style-type: none"> <li>■ 70 mm</li> <li>■ 72 mm</li> <li>■ 75 mm</li> <li>■ 78 mm</li> <li>■ 85 mm</li> <li>■ 88 mm</li> <li>■ 90 mm</li> <li>■ 92 mm</li> </ul>	Kan inte kombineras med rörramsmontering	Kan inte kombineras med rörramsmontering

## 6.5.2 Swiss Round (SR)

## 6.5.2.1 SnapIn-montering

	Standard	MO	ES1/SKG/PAS24	MO och ES1/SKG/PAS24
Dörr-tjocklekar	S: 39–60 mm	Kan inte kombineras med SnapIn	Kan inte kombineras med SnapIn	Kan inte kombineras med SnapIn
	M: 59–80 mm			
	L: 79–100 mm			
Avstånd	<ul style="list-style-type: none"> <li>■ 78 mm</li> <li>■ 94 mm</li> </ul>			

## 6.5.2.2 Konventionell montering

	Standard	MO	ES1/SKG/PAS24	MO och ES1/SKG/PAS24
Dörr-tjocklekar	S: 39–60 mm	S: Som Standard	Kan inte kombineras med Swiss Round	Kan inte kombineras med Swiss Round
	M: 59–80 mm	M: Som Standard		
	L: 79–100 mm	L: Som Standard		
Avstånd	Begränsat genom instickslås	<ul style="list-style-type: none"> <li>■ 78 mm</li> <li>■ 94 mm</li> </ul>		

## 6.5.2.3 Rosettmontering

	Standard	MO	ES1/SKG/PAS24	MO och ES1/SKG/PAS24
Dörr-tjocklekar	S: 40–53 mm	S: Som Standard	Kan inte kombineras med rosettmontering	Kan inte kombineras med rosettmontering
	M: 52–73 mm	M: Som Standard		
	L: 72–93 mm	L: Som Standard		
Avstånd	Begränsat genom instickslås	<ul style="list-style-type: none"> <li>■ 70 mm</li> <li>■ 72 mm</li> <li>■ 75 mm</li> <li>■ 78 mm</li> <li>■ 85 mm</li> <li>■ 88 mm</li> <li>■ 90 mm</li> <li>■ 92 mm</li> </ul>		

## 6.5.2.4 Rörramsmontering

	Standard	MO	ES1/SKG/PAS24	MO och ES1/SKG/PAS24
Dörr- tjockle- kar	S: 40–53 mm	S: Som Standard	Kan inte kombi- neras med rörrams- montering	Kan inte kombi- neras med rörrams- montering
	M: 52–72 mm	M: Som Standard		
	L: 71–91 mm	L: Som Standard		
Avstånd	Begränsat genom insticksås	<ul style="list-style-type: none"> <li>■ 70 mm</li> <li>■ 72 mm</li> <li>■ 75 mm</li> <li>■ 78 mm</li> <li>■ 85 mm</li> <li>■ 88 mm</li> <li>■ 90 mm</li> <li>■ 92 mm</li> </ul>		

## 6.5.3 Scandinavian Oval (SO)

## 6.5.3.1 SnapIn-montering

SmartHandle 3062 kan inte erhållas för SnapIn-montering på Scandinavian Oval-insticksås.

## 6.5.3.2 Konventionell montering

	Standard	MO	ES1/SKG/PAS24	MO och ES1/SKG/PAS24
Dörr- tjockle- kar	S: 33–54 mm	S: Som Standard	Kan inte kombi- neras med Scandina- vian Oval	Kan inte kombi- neras med Scandina- vian Oval
	M: 53–74 mm	M: Som Standard		
	L: 73–94 mm	L: Som Standard		
Dörr- tjockle- kar (ver- sion med borr- skydd DP)	S: 30–51 mm	S: Som Standard		
	M: 50–71 mm	M: Som Standard		
	L: 70–91 mm	L: Som Standard		
Avstånd	■ 105 mm	■ 105 mm		

#### 6.5.3.3 Rosettmontering

SmartHandle 3062 kan inte erhållas för montering på Scandinavian Oval-rosetter.

#### 6.5.3.4 Rörramsmontering

SmartHandle 3062 kan inte erhållas för montering på Scandinavian Oval-rörramar.

### 6.6 ESI/SKG/PAS24

SmartHandle 3062 finns även med följande certifieringar (se <https://www.simons-voss.com/se/certifikat.html>):

- SKG-certifiering (SKG\*\*)
- ESI (DIN 18257)
- PAS24

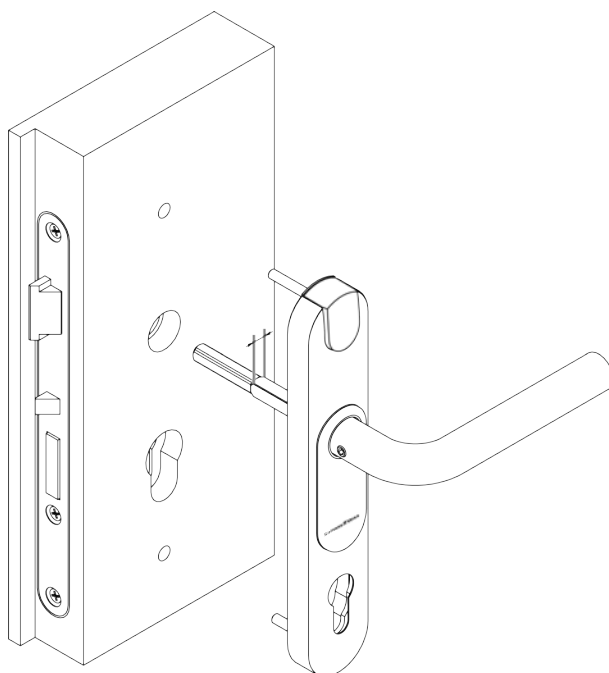
Dessa utföranden uppfyller även de högsta säkerhetsanspråken, säkerställer varaktig funktionalitet även i extrema situationer och skyddar optimalt mot inbrott och manipulationsförsök.

### 6.7 SmartHandle utan elektronik

Du kan även erhålla SmartHandle 3062 utan elektronik (till exempel för designsyften). Fyrkanten är då genomgående och dörren kan därmed öppnas från båda håll utan identifikationsmedier.

Om du vill kunna låsa dörren behöver du en variant med mekanisk låsning (MO). Då kan du låsa dörren via en extra cylinder (se [Profiler \[► 22\]](#)).

## 6.8 Fyrkant

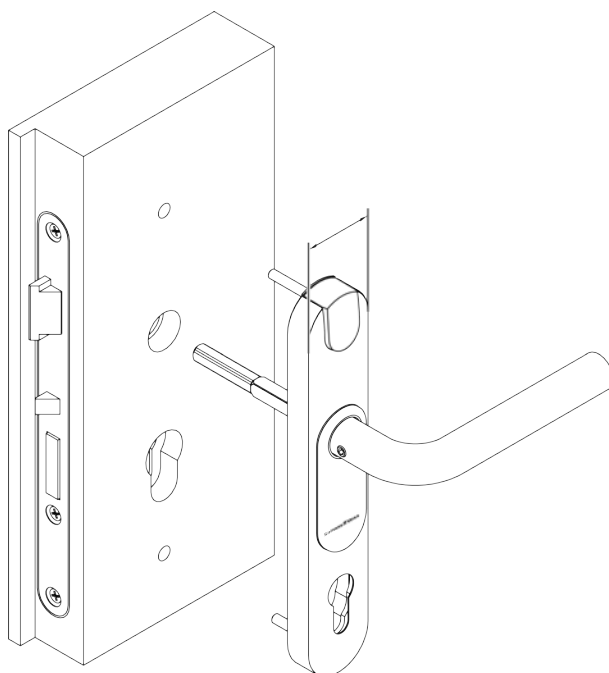


Du kan använda följande fyrkantstorlekar:

Fyrkantstorlek		Godkännande för brandhämmande dörrar
7 mm		
8 mm		Lämplig för brandskydds-dörrar i F8-utförande
8,5 mm	<ul style="list-style-type: none"> <li>■ 8 mm med extra hylsa (ingår inte i leveransen)</li> <li>■ Erhålles separat (se <i>Hylsor</i> [<a href="#">▶ 173</a>])</li> </ul>	
9 mm		Lämplig för brandskydds-dörrar
10 mm	8 mm med extra hylsa (ingår i leveransen vid beställning av 10 mm-utförandet av SmartHandle 3062)	



## 6.9 Skyltbredd/bredd



Du kan välja mellan följande skyltbredder för höljet:

Smal skylt	41 mm
Bred skylt	53 mm

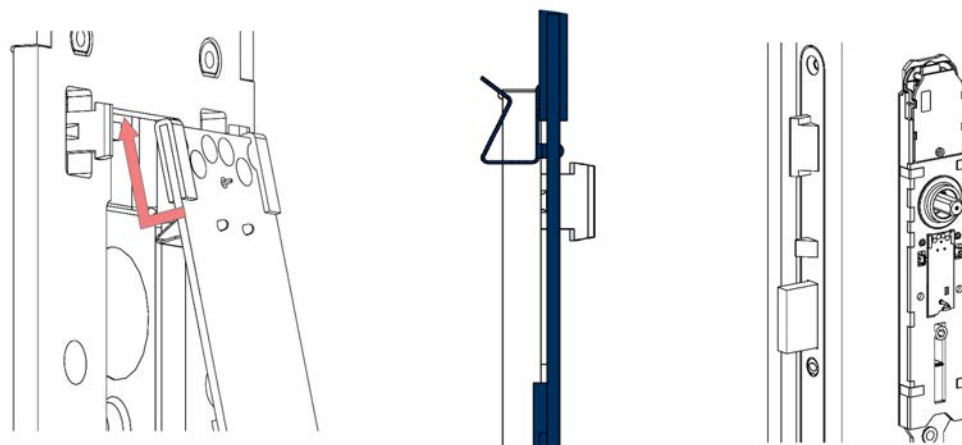
SmartHandle med något av följande alternativ är aningen större beroende på extra monteringsplattor:

- DP
- ES1
- SKG
- PAS24

Smal skylt	47 mm
Bred skylt	59 mm

## 6.10 Nätverk (WaveNet)

Du kan när som helst utrusta SmartHandle 3062 med en nätverksnod (se [LockNode \(LNI\)](#) [► 139]). Du behöver inte byta ut några komponenter. Du sätter helt enkelt in nätverksnodens kretskort i den avsedda kortplatsen.



För användning utomhus finns det en särskild WP-variant av nätverkskretskortet. Du behöver en WP-nätverksnod till ett WP-SmartHandle. Om du använder WP-varianten sitter nätverksnodens kortplats på insidan.

Om du använder ett SmartHandle 3062 med DoorMonitoring-funktion (se *DoorMonitoring (DM)* [▶ 34]) är LockNode-enheten redan integrerad och kan inte bytas ut.

### 6.11 DoorMonitoring (DM)

SmartHandle 3062 med DoorMonitoring-funktion (DM) är ett elektroniskt dörrhandtag med integrerad dörrövervakning. Den integrerade dörrövervakningen i DM-SmartHandle 3062 fungerar utan kabeldragning.

Full funktionalitet hos DoorMonitoring-funktionen kan endast uppnås med ett SVP-lås. Beakta kompatibiliteten. DoorMonitoring-SmartHandle med extern sensorlås-sensorik kan även användas som MO-version.

Sensorer i DM-SmartHandle 3062 övervakar dörrarnas öppningsstatus.

DM-SmartHandle 3062 registrerar alla tillträden (passerlistor) och övervakar dörrstatus och statusändringar (öppen, stängd, låst, säkert låst, manipulationsförsök och forcering).

Följande dörrstatusar registreras:

- Dörr öppen/stängd
- Dörr olåst/säkert låst
- Larm

Dessa dörrstatusar kan överföras via nätverket Wavenet till LSM och visas där så att användaren får en tydlig översikt över dörrstatus.









I LSM-programmet går det även att definiera händelser som utlöser en angiven tidsberoende reaktion (t.ex. popup-fönster med varning eller e-post) när status ändras för ett lås.

Från LSM BASIC (version 3.3 eller senare) kan larm skickas vidare till extern programvara.

Alla ändringar samt transponder-ID, datum och klockslag sparas i passerlistan och den kan sedan läsas av och analyseras av låssystemets ägare eller av en säkerhetsansvarig.

## 6.12 Handtagsvarianter

Välj den handtagsvariant du föredrar:

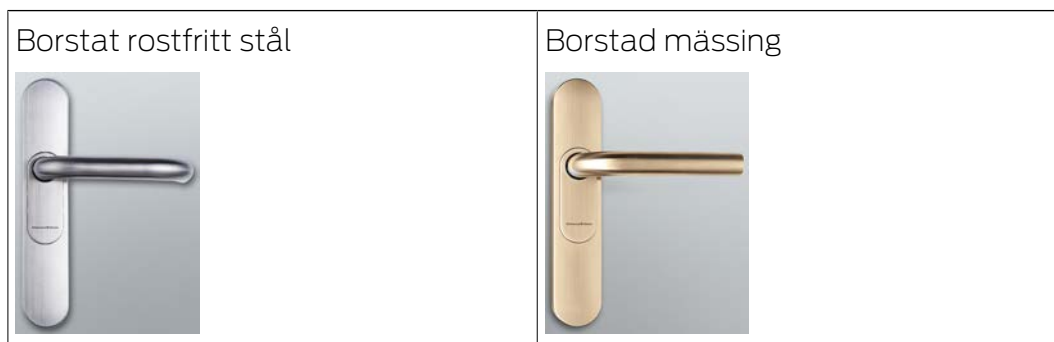
	L-form	U-form
Med hörn		
Rund böjd		
Rund böjd, krökt	Finns inte	
Med hörn, krökt	Finns inte	
Rund böjd, antibakteriellt skikt	 (som variant utan skikt)	 (som variant utan skikt)

SKG-varianten levereras med en knapp på insidan.

Alla handtagsvarianter finns även som tillbehör.

### 6.13 Ytor

Välj vilken ytbehandling ditt SmartHandle 3062 ska ha:



### 6.14 Lästekniker

Som lästeknik står aktiv teknik och även MIFARE<sup>®</sup>-teknik till förfogande. SmartHandle 3062 – SC kan användas både med aktiva transpondrar och MIFARE<sup>®</sup>-kort. SmartHandle 3062 – SC levereras endast med G2-protokoll. Följande MIFARE<sup>®</sup>-produkter kan användas.

- MIFARE<sup>®</sup> Classic
- MIFARE<sup>®</sup> PLUS S
- MIFARE<sup>®</sup> PLUS X
- MIFARE<sup>®</sup> DESFire EV1 och EV2

### 6.15 Alternativ

#### 6.15.1 G1-version

På denna version stöds G1-protokoll och befintliga G1-låssystem kan utökas med SmartHandle eller integreras i nya G1-system. Här kan upp till 8 000 olika transpondrar förvaltas. Denna version kräver minst LSM 3.0 eller högre samt en programmeringsenhet (typ SmartCD eller senare).

#### 6.15.2 G2-version

På denna version stöds G2-protokoll och befintliga G2-låssystem kan utökas med SmartHandle eller integreras i nya G2-system. Här kan upp till 64 000 olika transpondrar resp. upp till 64 000 SmartCards (hybrid- resp. MP-varianter) förvaltas.

För mer information, se handboken "G2-protokoll".

#### 6.15.3 ZK-version (passerkontroll)

Samma utförande som standardversionen, dock med tillträdesprotokoll och tidszonsstyrning.

### Tillträdesprotokoll

SmartHandle sparar upp till de senaste 3 000 (G1) resp. 3600 (G2) tillträdena med datum, klockslag och transponder-ID (TID). Uppgifterna kan avläsas med programmeringsenheten eller via nätverket.

### Tidzonsstyrning

SmartHandle kan programmeras så att behöriga transponddrar resp. SmartCards/SmartTags (G2) endast har tillträdesrättigheter under specifika perioder. Det finns högst 16 000 (G1) resp. 64 000 (G2) olika tidszonsscheman per låssystem samt 5+1 (G1) resp. 100+1 (G2) olika tidszonsgupper per lås.

#### 6.15.4 WP-version (vädersäker)

WP-varianten är utvecklad särskilt för användning på dörrens utsida. När utsidan kan komma i kontakt med fukt ska alltid denna variant användas. får inte komma i kontakt med fukt på insidan resp. genom dörren.

#### 6.15.5 DP-version (borrskydd)

Version med utökat skydd mot uppbändning.

#### 6.15.6 Escape & Return-funktion

DoorMonitoring SmartHandles är utrustade med Escape & Return-funktion. De kan öppnas igen strax efter att dörren stängts, även utan identifieringsmedium.

En sensor i SmartHandle registrerar att innerhandtaget användes. SmartHandle kopplas då in för ovannämnda tidsfönster och signalerar detta optiskt och akustiskt.

Urkoppling sker efter den fastställda tiden. Användaren kan även koppla ur låset manuellt (och på så sätt avbryta Escape & Return-funktionen) genom att hålla sitt kort två sekunder framför låsets kortläsare.

Escape & Return-funktionens signal kan stängas av.

#### Exempel:

Om en gäst lämnar sitt hotellrum och känner röklukt kan hotellgästen omedelbart komma in i sitt rum igen.

#### Exempel 2:

Studentens sovsal / gamla människors sovsal: I många fall bestäms kortets glömnings omedelbart efter att dörren stängts. Med Escape & Return kan användaren fortfarande hjälpa sig själv.

## 7. Lagring

---

### OBS

#### Freeze-läge vid separat lagring

Om ytterhöljets halvor lagras åtskilt under en längre tid (en vecka eller mer) kan SmartHandle växla till freeze-läget.

- De båda halvorna på SmartHandle ska endast tas isär för installation.
- 

#### Fabriksinställning

SmartHandle levereras i monterat skick i kartongen. Ytterhöljets båda halvor är fast anslutna till varandra. SmartHandle kan programmeras direkt i detta skick.

#### Efter den första programmeringen

Låt ytterhöljets halvor sitta ihop efter den första programmeringen.

#### Installation

För att kunna installera SmartHandle måste du ta isär ytterhöljets båda halvor. Gör inte detta förrän strax före installation.

## 8. Montering (handbok)

För att SmartHandle ska kunna programmeras direkt i förpackningen, levereras vissa varianter fastskruvade med tillfälliga distanshylsor. Detta säkerställer att metallytorna rör varandra. Endast om denna kontakt upprättas kan SmartHandle programmeras.

- Tillfälliga distanshylsor används som transportsäkringar och behövs inte vid drift av SmartHandle.
- Plastskruvarna används också som transportsäkring och får inte användas för montering!

### 8.1 SnapIn

#### 8.1.1 Förpackningens innehåll

- 2x inlägg
- 2x lock
- 1x ytterbeslag
- 1x innerbeslag
- 1x ytterhandtag (inkl. låsring)
- 1x innerhandtag för innerbeslag (inkl. insexskruv)
- 1x fästskruv
- 1x profiltylerlock (endast på versioner för brandhämmande dörrar)
- 1x snabbguide
- 1x monteringsverktyg för inlägg

#### 8.1.2 Nödvändiga verktyg

Följande verktyg behövs för montering av SmartHandle 3062 och ingår inte i leveransen:

- Insexnyckel (3 mm) för montering av handtag
- Kryssmejsel typ PH2 (helst batteridrivna)

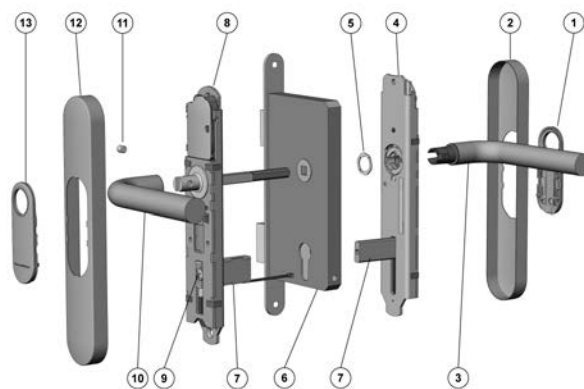
#### 8.1.3 Monteringsanvisningar SnapIn

- Batterierna är redan installerade vid leverans!
- När du installerar det digitala SmartHandle 3062 ska du kontrollera att det inte finns (lågfrekventa) störkällor i närheten.
- SmartHandle 3062 måste ligga tätt mot dörren. För att säkerställa produktens stabilitet och hållbarhet är det mycket viktigt att installationen sker korrekt.

- Slå aldrig på några delar av SmartHandle 3062 under monteringen.
- Båda locken till kåporna är förslutna med en clipsanordning. De får endast demonteras med monteringsverktyget från SimonsVoss.
- På FH-dörrar ska du alltid se till att det medlevererade FH-locket på innerbeslaget har satts fast på SnapIn-mekanismen.
- Det får inte hamna vatten eller fukt genom dörren eller på insidan. Om fukt förekommer ska alltid WP-varianten användas.
- Programmera SmartHandle 3062 före installation!
- Monteringen av SmartHandle 3062 kan gå något trögt vid instickslås med klämmutter. Bearbeta aldrig klämmuttern mekaniskt (t.ex. med en fil eller liknande) eftersom handtaget i så fall förlorar sin exakta styrning.
- Se till att kablar inte kommer i kläm och att det inte finns någon spänning i dörren under installationen.

#### 8.1.4 SnapIn

Förklaring:



1. Lock
2. Kåpa
3. Ytterhandtag
4. Ytterbeslag
5. Handtagslås
6. Dörrlås (ingår inte i leveransen!)
7. SnapIn-mekanism
8. Innerbeslag
9. Skruv
10. Innerhandtag
11. Insexskruv



12. Kåpa

13. Lock

### Montering

1. Tillval: Demontera tryckhandtag/rosetter/beslag etc. som är monterade på dörren.
2. Tillval: Montera instickslåset i dörren.
3. levereras i delvis monterat skick, se Demontering.
4. För vissa handtag går det inte att sätta fast locket när handtaget är monterat (t.ex. böjda handtag). I så fall ska locket skjutas på ytterhandtaget (med loggan utåt). Det är i princip möjligt för alla handtag.
5. Skjut locket (1) på ytterhandtaget (3). För vissa handtagsvarianter går det inte när handtaget redan monterats.
6. Stick in ytterhandtaget (3) vågrätt i önskad riktning i ytterbeslaget (4), beroende på om dörren är vänster- eller högerhängd.
7. Sätt fast handtagslåset (5) (figur 2 och 3).
8. Håll fast ytterhandtaget (3) och vrid handtagslåset (5) med U-nyckeln åt höger så långt det går, ca 75° (figur 4 och 5). Om monteringen sker felaktigt kan det hända att handtaget lossnar.
9. Tillval: För lås med en fyrkant på 8,5 mm resp. 10 mm ska hylsan, 8–8,5 mm (ingår inte i leveransen) resp. 8–10 mm, skjutas in i genom instickslåsets mutteröppning från insidan.
10. Skjut in innerbeslagets 3-poliga kabel i SnapIn-mekanismen (7). Det skyddar den mot yttre påverkan under montering (figur 6).
11. Innerbeslaget (8) monteras från dörrens insida. Innerbeslaget (8) monteras på dörren genom att fyrkanten skjuts genom mutterfästet och SnapIn-mekanismen genom instickslåsets (6) cylinderöppning samtidigt.
12. Skjut innerbeslaget (8) så långt att det ligger tätt mot dörren.
13. Ta ut kablarna ur SnapIn-mekanismen (7) så att de hänger fritt från dörren och inte kan skadas (figur 7).
14. Ytterbeslaget (4) monteras från dörrens utsida. Skjut ytterbeslagets (4) fyrkantsfäste på fyrkanten samtidigt som ytterbeslagets (4) SnapIn-mekanism (7) skjuts in i innerbeslagets (8) SnapIn-mekanism (7).
15. Skjut ytterbeslaget (4) så att det är ca 1 cm från dörren.
16. Skjut innerbeslagets 3-poliga kabel genom ytterbeslagets avlånga hål. Dra inte i kabeln (figur 8).

17. Koppla samman innerbeslagets 3-poliga kabel med ytterbeslagets 3-poliga kabel. Denna kan endast stickas in i en riktning. Dra aldrig i kablar-  
na utan endast i själva stickkontakten.
18. Tillval: Koppla samman LockNodes 2-poliga kabel och innerbeslagets  
2-poliga kabel.
19. Ytterbeslagets 2-poliga kabel kan hänga fritt, men den får inte komma i  
kläm när ytterbeslaget (1) monteras. Dra inte i kabeln.
20. Tryck ihop ytter- och innerbeslag så att båda ligger tätt mot dörren.
21. Stick in fästskruven (9) från dörrens insida genom SnapIn-mekanismen  
(7) och skruva åt den för hand (ca 5–7 Nm).
22. Kontrollera att ytterhandtaget går lätt (3), annars kan det finnas något  
problem med låset eller monteringen. Demontera komponenter och  
börja om igen vid punkt 7 i tveksamma fall. För vissa handtagsvarianter  
går det inte när handtaget redan monterats.
23. Skjut innerhandtaget (10) så långt det går på innerbeslagets (8) kopp-  
lingsfläns.
24. Dra åt innerhandtagets (10) insexskruv (11) så att den ligger jäms med  
handtaget.
25. Skjut kåpan (12) över innerhandtaget (10).
26. Skjut försiktigt locket (13) genom innerbeslagets (12) öppning.
27. Skjut kåpan (12) på innerbeslaget (8) så att den ligger tätt mot dörren.  
Kåpan är inte symmetrisk, observera märkningen (figur 10).
28. Klicka försiktigt fast locket (13) i kåpan (12).
29. Skjut kåpan (1) över ytterhandtaget (3).
30. Skjut försiktigt locket (1) genom ytterbeslagets (2) öppning.
31. Skjut kåpan (2) på ytterbeslaget (4) så att den ligger tätt mot dörren.  
Kåpan är inte symmetrisk, observera märkningen (figur 10).
32. Skjut locket (1) över handtaget (3) och klicka försiktigt fast det i kåpan.





### 8.1.5 SnapIn WP

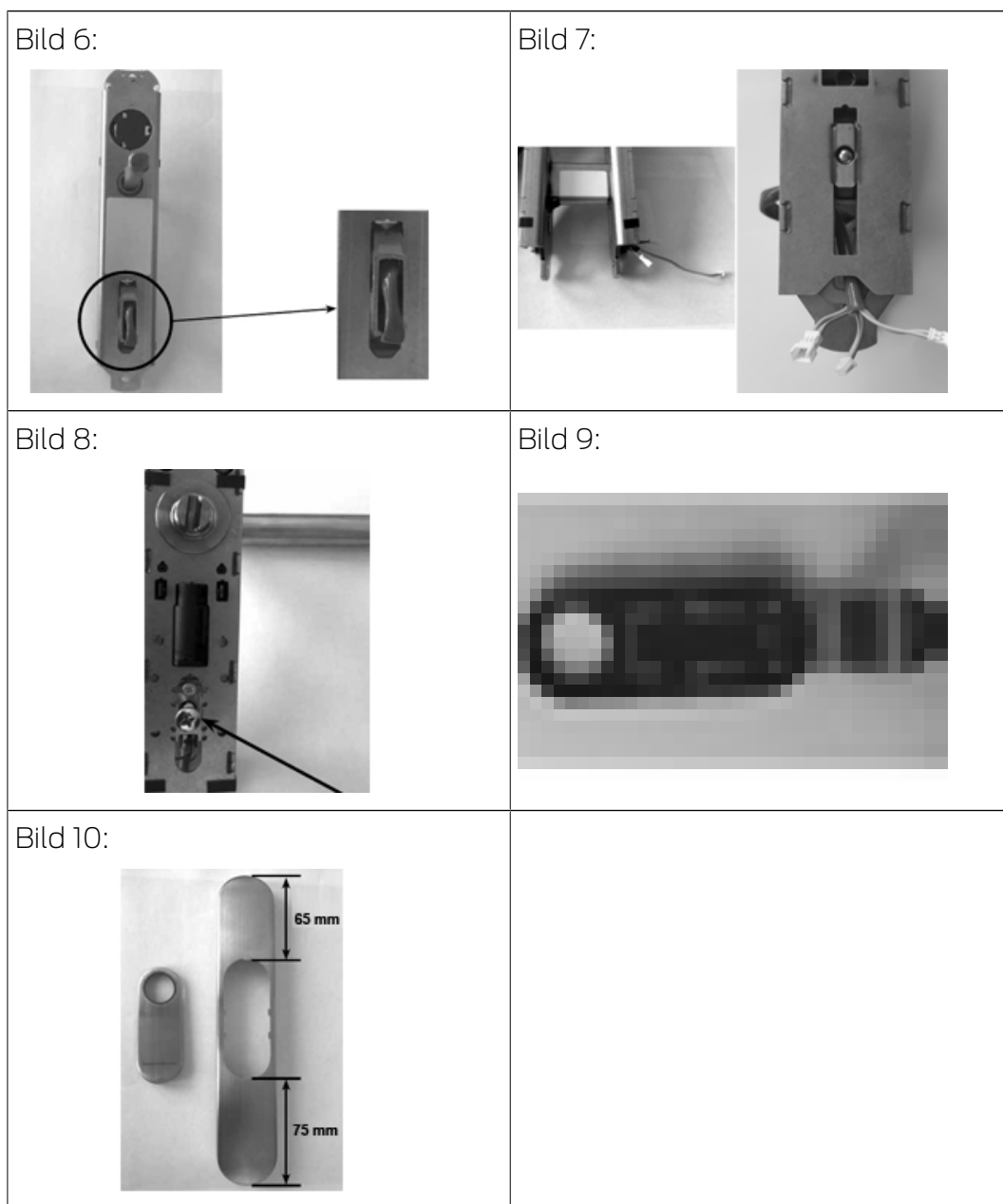
1. Tillval: Demontera tryckhandag/rosetter/beslag etc. som är monterade  
på dörren.
2. Tillval: Montera instickslåset i dörren.
3. levereras i delvis monterat skick, se Demontering.
4. För vissa handtag går det inte att sätta fast locket när handtaget är  
monterat (t.ex. böjda handtag). I så fall ska locket skjutas på ytterhand-  
taget (med loggan utåt). Det är i princip möjligt för alla handtag.
5. Skjut locket (1) på ytterhandtaget (3).

6. Stick in ytterhandtaget (3) vågrätt i önskad riktning i ytterbeslaget (4), beroende på om dörren är vänster- eller högerhängd.
7. Sätt fast handtagslåset (5) (figur 2 och 3).
8. Håll fast ytterhandtaget (3) och vrid handtagslåset (5) med U-nyckeln åt höger så långt det går, ca 75° (figur 4 och 5). Om monteringen sker felaktigt kan det hända att handtaget lossnar.
9. Tillval: För lås med en fyrkant på 8,5 mm resp. 10 mm ska hylsan, 8–8,5 mm (ingår inte i leveransen) resp. 8–10 mm, skjutas in i genom instickslåssets mutteröppning från insidan. 8,5 mm-hylsan ingår inte i leveransen.
10. Skjut ytterbeslagets kabel från utsidan genom instickslåssets (6) PZ-/SR-/BO-öppning.
11. Skjut sedan i innerbeslaget (8) samtidigt som fyrkanten skjuts genom mutterfästet. Skjut även SnapIn mekanismen genom instickslåssets (6) cylinderöppning genom dörren så att den ligger tätt mot dörren. Se till att kabeln inte kläms eller får kinkar.
12. Skjut ytterbeslagets (4) fyrkantsfäste på innerbeslagets fyrkant och samtidigt ytterbeslagets SnapIn-mekanism (7) i innerbeslagets SnapIn-mekanism (7) så att även denna ligger tätt mot dörren.
13. Tryck ihop ytter- och innerbeslagen så att båda ligger tätt mot dörren.
14. Kontrollera att ytterhandtaget (3) går lätt, annars kan det finnas något problem med instickslåset (6) eller monteringen. Demontera komponenter och börja om igen vid punkt 7 i tveksamma fall.
15. Skjut fästskruven (9) från dörrens insida genom SnapIn-mekanismen (7) och dra åt för hand (ca 5–7 Nm, se figur).
16. Koppla samman ytterbeslagets 2-poliga kabel med innerbeslagets 2-poliga kabel. Denna kan endast stickas in i en riktning. Dra aldrig i kablar utan endast i själva stickkontakten.
17. Den 2-poliga kabeln till innerbeslaget kan hänga fritt, men se till att den inte kläms eller kröks under monteringen. Dra aldrig i kabeln, den används (som tillägg) för anslutning av WaveNet-kretskortet.
18. Tillval: Koppla samman LockNodes 2-poliga kabel och innerbeslagets 2-poliga kabel.
19. Skjut locket (13) på innerhandtaget (10). För vissa handtagsvarianter går det inte när handtaget redan monterats.
20. Skjut innerhandtaget (10) så långt det går på innerbeslagets (8) koppelingsfläns.
21. Dra åt innerhandtagets (10) insexskruv (11) för hand (ca 5–7 Nm).
22. Skjut kåpan (12) över innerhandtaget (10).
23. Skjut försiktigt locket (13) genom innerbeslagets (12) öppning.

24. Skjut kåpan (12) på innerbeslaget (8) så att den ligger tätt mot dörren.  
Kåpan är inte symmetrisk, observera märkningen (figur 10).
25. Klicka försiktigt fast locket (13) i kåpan (12).
26. Skjut kåpan (2) över ytterhandtaget (3).
27. Skjut försiktigt locket (1) genom ytterbeslagets (2) öppning.
28. Skjut kåpan (2) på innerbeslaget (4) så att den ligger tätt mot dörren.  
Kåpan är inte symmetrisk, observera märkningen (figur 10).
29. Klicka försiktigt fast locket (1) i kåpan (2).

### 8.1.6 Bilder SnapIn

<p>Bild 2: Handtagets lock</p>  A close-up photograph of the handle lock mechanism in its closed position. The lock is a circular component with a central hole, mounted on a metal plate. The handle is visible on the left side.	<p>Bild 3: Handtagets lock är öppet</p>  A close-up photograph of the handle lock mechanism in its open position. The lock is rotated, and the handle is now pointing upwards.
<p>Bild 4: Handtagets lock är stängt</p>  A close-up photograph of the handle lock mechanism in its closed position, similar to Bild 2.	<p>Bild 5: Handtagets lock - Korrekt position för handtagets lock i stängt läge</p>  A close-up photograph of the handle lock mechanism in its closed position, showing the correct alignment of the lock with the handle.



Tab. 1: Bilder för montering

### 8.1.7 Återställa leveransstatus för SnapIn

1. Lossa innerbeslagets 3-poliga kabel från ytterbeslagets 3-poliga kabel. Lossa i förekommande fall även kabeln till LockNode från innerbeslaget.
2. Skruva ur fästskruven (9) på innerbeslaget (8) ca 1 cm.
3. Knacka med ett mjukt föremål på fästskruven (9) för att avlasta SnapIn-mekanismens (7) spänning.
4. Skruva ur fästskruven (9) helt.
5. Håll fast inner- och ytterbeslagen och dra isär dem på samma gång i vågrätt läge.

Vid montering på dörren:

**INFO**

Allmän information: På vissa handtagsvarianter kan kåpan eventuellt inte tas bort direkt. I detta fall ska du skjuta kåpan genom öppningen på locket och ta av locket. Kåpan blir då kvar på handtaget och kan tas bort först vid demontering.

Monteringen sker i omvänd ordning.

## 8.2 SnapIn DoorMonitoring

### 8.2.1 Förpackningens innehåll

- 2x inlägg
- 2x lock
- 1x ytterbeslag
- 1x innerbeslag
- 1x ytterhandtag (inkl. låsring)
- 1x innerhandtag (inkl. insexskruv)
- 1x fästskruv
- 1x FH-lock (endast på versioner för brandhämmande dörrar)
- 1x monteringsverktyg för inlägg
- 1x cylinderskrusensor
- 1x regelsensor
- 1x monteringshjälp för regelsensor
- 1x monteringshjälp för fyrpolig kabel
- 1x förlängningskabel (tvåpolig) (2x vid L-version för dörrar med mer än 79 mm tjocklek)
- 1x snabbguide

### 8.2.2 Nödvändiga verktyg

Följande verktyg behövs vid monteringen och ingår inte i leveransen:

- Insexnyckel (3 mm) för montering av handtag.
- Kryssmejsel typ PH2 för montering av fästskruven (batteridrivna skruvmejsel rekommenderas).
- U-nyckel (19 mm) för montering av handtagets lock.

### 8.2.3 Monteringsanvisningar SnapIn

- Batterierna är redan installerade vid leverans!
- När du installerar det digitala SmartHandle 3062 ska du kontrollera att det inte finns (lågfrekventa) störkällor i närheten.
- SmartHandle 3062 måste ligga tätt mot dörren. För att säkerställa produktens stabilitet och hållbarhet är det mycket viktigt att installationen sker korrekt.
- Slå aldrig på några delar av SmartHandle 3062 under monteringen.
- Båda locken till kåporna är förslutna med en clipsanordning. De får endast demonteras med monteringsverktyget från SimonsVoss.
- På FH-dörrar ska du alltid se till att det medlevererade FH-locket på innerbeslaget har satts fast på SnapIn-mekanismen.
- Det får inte hamna vatten eller fukt genom dörren eller på insidan. Om fukt förekommer ska alltid WP-varianten användas.
- Programmera SmartHandle 3062 före installation!
- Monteringen av SmartHandle 3062 kan gå något trögt vid insticksås med klämmutter. Bearbeta aldrig klämmuttern mekaniskt (t.ex. med en fil eller liknande) eftersom handtaget i så fall förlorar sin exakta styrning.
- Se till att kablar inte kommer i kläm och att det inte finns någon spänning i dörren under installationen.

### 8.2.4 Montering SnapIn Door Monitoring

Den här monteringsanvisningen gäller för en vanlig dörr med redan monterat självlåsande paniklås (SVP-lås). Befintliga beslag måste avlägsnas fullständigt innan SmartHandle 3062 monteras.

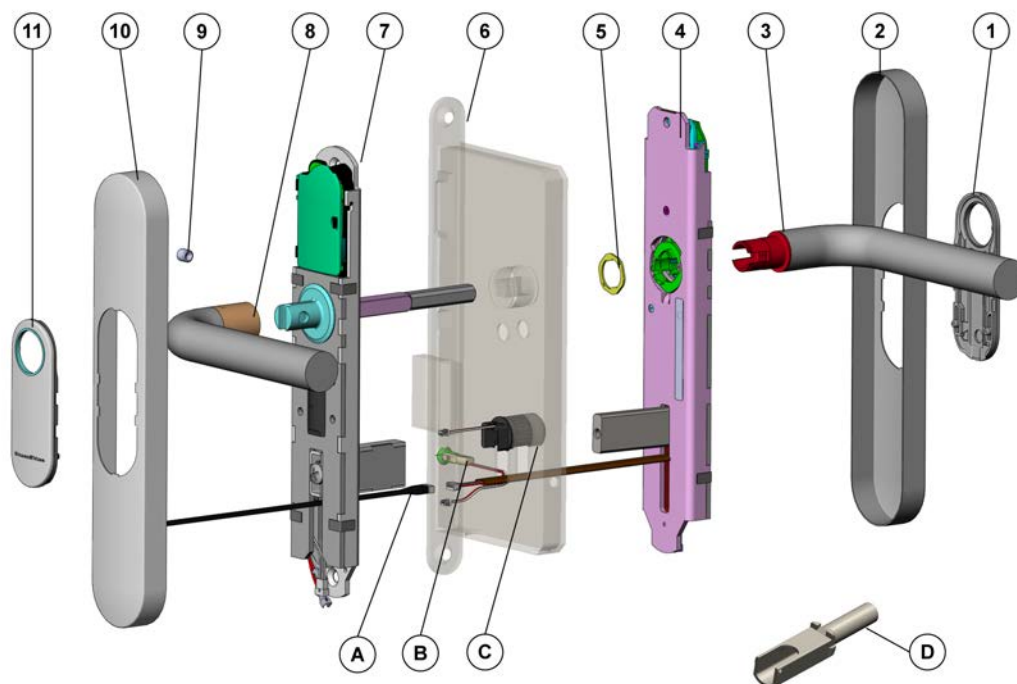


#### INFO

För att full funktionsduglighet ska kunna säkerställas måste SmartHandle kombineras med ett självlåsande paniklås (SVP-lås). Beakta låstillverkarnas försäkran om överensstämmelse enligt EN 179!

För en korrekt montering måste alla steg genomföras efter varandra.

## 8.2.4.1 Komponenter



## SmartHandle-komponenter (SnapIn)

1	Inlägg
2	Ytterlock
3	Ytterhandtag
4	Ytterbeslag
5	Handtagets lock
6	Lås (medföljer ej)
7	Innerbeslag
8	Innerhandtag
9	Fästskruv för innerhandtag
10	Innerlock
11	Inlägg

## Door Monitoring-komponenter (SnapIn)

A	Monteringshjälp för kabel
B	Cylinderskrusensor
C	Regelsensor
D	Monteringshjälp för regelsensor

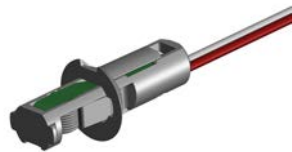


## 8.2.4.2 Steg 1: Montering av cylinderskrusensorn

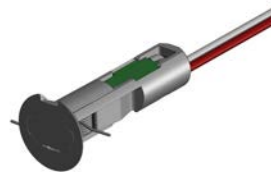
**INFO**

Cylinderskrusensorn får inte befinna sig i det låsta slutläget när den ska monteras. Cylinderskrusensorn måste befinna sig i läget "MONTERING" som visas på bilden; i annat fall ("LÅST") ska den yttre ringen skjutas tillbaka försiktigt så att fjädermekanismen spänns.

MONTERING



LÅST

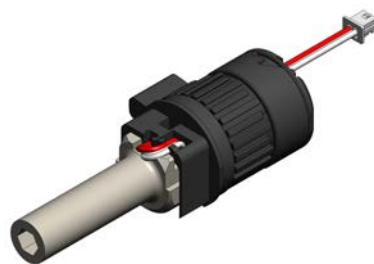


1. För in änden av cylinderskrusensorns kabel (B) (med stickkontakten) i hålet för cylinderskraven i låset.
2. För kontakten mot insidan och ut ur profilcylinderöppningen med hjälp av lämpligt verktyg (t.ex. pincett).
3. För in cylinderskrusensorn ända in i hålet för cylinderskraven.  
↳ En fjädermekanism låser fast cylinderskrusensorn i dörrlåset.

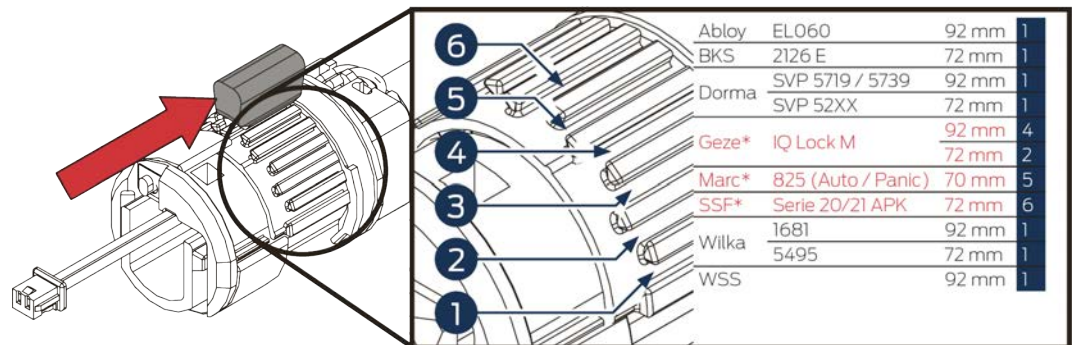
## 8.2.4.3 Steg 2: Montering av regelsensorn

**Förbereda regelsensorn**

Förbered regelsensorn (C) genom att sätta fast den på monteringshjälpen (D) enligt följande figur:



Beroende på vilket dörrlås som används måste regelsensorns kona förskjutas. I de flesta fall kan konan lämnas kvar i "Position 1".



Konan kan förskjutas på följande sätt:



1. Se till att regelsensorn (C) sitter fast ordentligt på monteringshjälpen (D).
2. Vrid det yttre ringsegmentet i pilriktningen genom att lossa det lätt från punkt X (se figur ovan).
3. Förskjut konan parallellt med axelriktningen för att lossa den.
4. Dra konan till den nödvändiga positionen.
  - ↳ Den korrekta positionen hittar du på [www.simons-voss.com](http://www.simons-voss.com).
  - ↳ Varje streck motsvarar en position. Det första strecket motsvarar den ej tillåtna nollpositionen. På figuren visas konan i position 1.
5. Vrid tillbaka ringsegmentet i ursprungsläget till det hakar fast.

### Fastställa monteringsriktningen

- Dörrlåset måste befinna sig i upplåst position under montering.
- Vid montering ska regelsensorns fyrkantiga öppning alltid peka åt höger i riktning mot dörrens gångjärn. Detta avgör om regelsensorn ska monteras från dörrens insida eller utsida.

### Montering av regelsensorn från insidan


1. Lossa försiktigt kabeln ur regelsensorns (C) kabelkanal för att föra ut stickkontakten på insidan.
2. Skjut försiktigt regelsensorn ända in i profilcylinderöppningen med monteringshjälpen (D).
  - ↳ Regelsensorns fyrkantiga öppning pekar åt höger i riktning mot dörrens gångjärn.
3. Vrid regelsensorn 90° tills den fyrkantiga öppningen pekar nedåt.

4. Dra bort monteringshjälpen.
  - ↳ Regelsensorn blir kvar i låset. Regelsensorns fyrkantiga öppning pekar nedåt.

#### Montering av regelsensorn från utsidan

1. Skjut försiktigt regelsensorn (C) ända in i profilcylinderöppningen med monteringshjälpen (D).
  - ↳ Regelsensorns fyrkantiga öppning pekar åt höger i riktning mot dörrens gångjärn.
2. Vrid regelsensorn 90° tills den fyrkantiga öppningen pekar nedåt.
3. Dra bort monteringshjälpen.
  - ↳ Regelsensorn blir kvar i låset. Regelsensorns fyrkantiga öppning pekar nedåt.

#### 8.2.4.4 Steg 3: Förbereda monteringen av ytterbeslaget

1. Lägg ytterlocket (2) löst på ytterbeslaget (4). Tänk på att ytterlocket endast passar i ena riktningen på beslaget!
  - ↳ Ytterlocket ligger tätt och löst på ytterbeslaget.
2. Skjut inlägget (1) på ytterhandtaget (3) från den korta sidan. Tänk på att den svarta sidan av inlägget ska vara vänd mot dörren!
3. Stick in ytterhandtaget i önskad riktning (DIN vänster eller DIN höger) vågrätt i ytterbeslaget.
  - ↳ Ytterhandtaget sitter löst i ytterbeslaget.
4. Lägg handtags lock (5) enligt följande figur på den sida som senare kommer att vara vänd mot dörren och dra åt med U-nyckel medurs (ca 75° tills du känner motstånd).
  - ↳ 
  - ↳ Nu är ytterhandtaget fast kopplat med ytterbeslaget och kan inte avlägsnas från framsidan vid användning.
5. Kontrollera att handtagsmekanismen går lätt.
  - ↳ Ytterhandtaget måste utan problem automatiskt återgå till sitt ursprungsläge. Upprepa detta kapitel om ytterhandtaget hamnar snett!



#### INFO

För att underlätta monteringen kan locket skjutas över inlägget senare i kapitel *Steg 6: Sätta fast locken* [► 53].

#### 8.2.4.5 Steg 4: Montera beslagen

1. Sätt i monteringshjälpen genom profilcylinderöppningen så att stickkontakten blir kvar på utsidan.

2. Skjut innerbeslagets fyrkant genom instickslåsets mutterfäste i dörren, så att beslaget ligger tätt mot dörren.
3. Kablarna för cylinderskruv- och regelsensorn samt monteringshjälpen ska föras igenom direkt under SnapIn-mekanismen.
  - ↳ Innerbeslaget ligger nu plant och utan spel på dörren. Kablar och monteringshjälp leds bort nedåt på dörrens insida. *Om en tvåledarkabel verkar vara för kort kan en förlängnings-/adapterkabel användas.*
4. Koppla fyrledarkabeln till ytterbeslaget med monteringshjälpen.
5. För ut stickkontakten direkt under SnapIn-mekanismen mot insidan. Samtidigt måste ytterbeslaget fogas ihop med innerbeslaget genom att ytterbeslagets regel förs in i innerbeslagets SnapIn-fack.

**INFO**

Se till att inte skada eller klämma några kablar!

6. Skruva ihop innerbeslaget med ytterbeslaget från insidan. Se till att beslaget är riktat parallellt med dörren!
  - ↳ Inner- och ytterbeslag är nu båda fast förbundna med dörren plant och utan spel.
7. Anslut kablarna. De båda tvåpoliga kablarna samt den fyrpoliga kabeln ska kopplas tillvarandra på lämpligt sätt. *De tvåpoliga kablarna kan kopplas till varandra på valfritt sätt.*
8. Dra kablarna så att locket kan monteras utan problem. Det är viktigt att kablarna inte hamnar i kläm!

#### 8.2.4.6 Steg 5: Montering av innerhandtaget

1. Lägg innerhöljet (10) löst på innerbeslaget. Tänk på att höljet bara passar i en riktning på beslaget!
  - ↳ Höljet ligger an löst på innerbeslaget.
2. Skjut på inlägget (11) på innerhandtagets handtagsfäste. Beakta att inläggets svarta sida måste vara vänd mot dörren!
3. Sätt in innerhandtaget i önskad riktning (DIN vänster eller DIN höger) horisontellt i innerbeslaget.
  - ↳ Innerhandtaget sitter löst i innerbeslaget.
4. Fäst innerhandtaget genom att dra åt stoppskruven.
  - ↳ Innerhandtaget är nu fast anslutet till SmartHandle.
5. Kontrollera att handtagsmekanismen inte kärvar.
  - ↳ Upprepa det här monteringskapitlet om ett handtag skulle behöva justeras!

**INFO**

För enklare montering kan höljet i de flesta fall även skjutas över inlägget senare i kapitlet "*Steg 6: Sätta fast locken [▶ 53]*".

#### 8.2.4.7 Steg 6: Sätta fast locken

Ytter- och innerlock monteras på samma sätt:

1. Tryck locket försiktigt på dörren. Se till att locket ligger plant och utan spalt på dörren och att inga kablar ligger utanför locket.
2. Klicka fast inlägget på locket som fortfarande trycks mot dörren.

### 8.3 Konventionell montering

#### 8.3.1 Förpackningens innehåll

- 2x inlägg
- 2x lock
- 1x ytterbeslag
- 1x innerbeslag
- 1x handtag för ytterbeslag (inkl. låsring)
- 1x handtag för innerbeslag (inkl. insexskruv)
- 2x fästskruvar
- 2x distansbultar
- 1x snabbguide
- 1x monteringsverktyg för lock

#### 8.3.2 Nödvändiga verktyg

Följande verktyg behövs för montering av SmartHandle 3062 och ingår inte i leveransen:

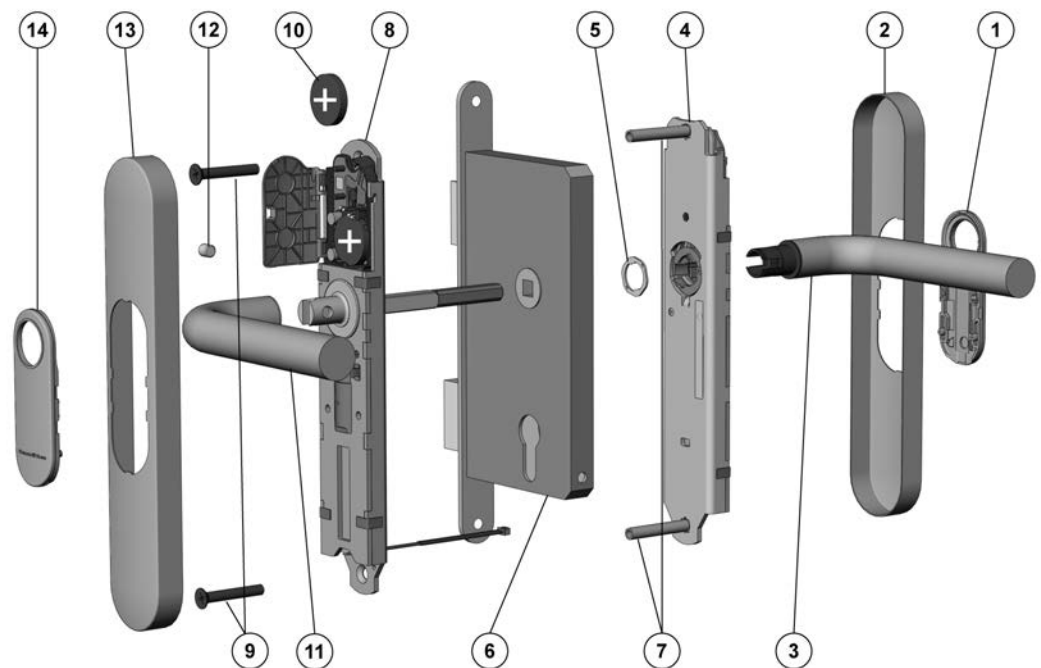
- Insexnyckel (3 mm) för montering av handtag
- U-nyckel (19 mm)
- Kryssmejsel typ PH2 (helst batteridrivnen)
- Borrmaskin
- Borr (8 mm)

#### 8.3.3 Monteringsanvisningar

- Batterierna är redan installerade vid leverans!

- När du installerar det digitala SmartHandle 3062 ska du kontrollera att det inte finns (lågfrekventa) störkällor i närheten.
- SmartHandle 3062 måste ligga tätt mot dörren. För att säkerställa produktens stabilitet och hållbarhet är det mycket viktigt att installationen sker korrekt.
- Slå aldrig på några delar av SmartHandle 3062 under monteringen.
- Båda locken till kåporna är förslutna med en clipsanordning. De får endast demonteras med monteringsverktyget från SimonsVoss.
- Det får inte hamna vatten eller fukt genom dörren eller på insidan. Om fukt förekommer ska alltid WP-varianten användas.
- Programmera SmartHandle 3062 före installation!
- Monteringen av SmartHandle 3062 kan gå något trögt vid instickslås med klämmutter. Bearbeta aldrig klämmuttern mekaniskt (t.ex. med en fil eller liknande) eftersom handtaget i så fall förlorar sin exakta styrning.
- Se till att kablar inte kommer i kläm och att det inte finns någon spänning i dörren under installationen.
- Konventionell montering: När du monterar beslaget på dörren med hjälp av de 2 skruvarna ska du se till att elektroniken inte belastas mekaniskt eller skadas på annat sätt.

### 8.3.4 Konventionell montering



**Förklaring:**

1. Inlägg
2. Lock
3. Ytterhandtag
4. Ytterbeslag
5. Låsring
6. Dörrlås (ingår inte i leveransen!)
7. Distansbult
8. Innerbeslag
9. Skruvar
10. Övre batteri
11. Innerhandtag
12. Insexskruv
13. Lock
14. Inlägg

**Montering:**

1. Valfritt: Demontera tryckhandtag/rosetter/beslag etc. som är monterade på dörren.
2. SmartHandle levereras i delvis monterat skick, se "Demontering".
3. Vid vissa handtag går det inte att sätta fast inlägget när handtaget är monterat (t.ex. böjda handtag). I så fall ska inlägget skjutas på ytterhandtaget (med loggan utåt). Detta kan ske i princip på alla handtag.
4. Valfritt: På ett lås med en fyrkant på 8,5 mm resp. 10 mm ska motsvarande hylsa (8 mm --> 8,5 mm, ingår inte i leveransen, resp. 8 mm --> 10 mm) skjutas in i genom instickslåsets mutteröppning från insidan.
5. Skjut innerbeslagets fyrkant genom instickslåsets (6) mutterfäste i dörren, så att beslaget ligger tätt. Se till att den 3-poliga kabeln inte kläms.
6. Justera innerbeslaget (8) så att det står parallellt med dörren.
7. Markera var hålen i dörren ska borraras genom motsvarade hål i innerbeslaget (8).
8. Ta bort innerbeslaget (8) från dörren.
9. Borra 2 hål med en diameter på 8 mm genom dörren.
10. Skjut inlägget (1) på ytterhandtaget (3). Vid vissa handtagsvarianter kan detta inte ske när handtaget redan monterats.
11. Stick in ytterhandtaget (3) vågrätt i önskad riktning i ytterbeslaget (4), beroende på om dörren är DIN vänster eller DIN höger.
12. Sätt fast handtagets lock (5) (bild 2 och bild 3).

13. Håll fast ytterhandtaget (3) och vrid handtagets lock (5) med u-nyckeln så långt det går (ca 75°) till höger (bild 4 och bild 5). Om monteringen sker felaktigt kan det hända att handtaget lossnar.
14. Innerbeslaget (8) monteras från dörrens insida. Skjut innerbeslagets fyrkant genom instickslåsets (6) mutterfäste och skjut innerbeslaget (8) jämnt på dörren tills avståndet är ca 1 cm.
15. Skjut innerbeslagets 3-poliga kabel genom instickslåsets PZ-öppning.
16. Skjut innerbeslaget (8) så långt att den ligger tätt mot dörren.
17. Ytterbeslaget (4) monteras från dörrens utsida.
18. Stick in den nedre distansbulten (7) i ytterbeslaget (4), den övre distansbulten (7) är redan monterad från fabrik.
19. Skjut samtidigt ytterbeslagets mutterfäste på fyrkanten och de båda distansbultarna (7) genom borrhålen på dörren. Se till att innerbeslagets kabel inte kläms eller kröks.
20. Koppla ihop innerbeslagets 3-poliga kabel med den 3-poliga kabeln till ytterbeslaget. Denna kan endast stickas in i en riktning. Dra aldrig i kabelarna utan endast i själva stickkontakten.
21. Den 2-poliga kabeln till ytterbeslaget kan hänga fritt, men se till att den inte kläms när ytterlocket (2) monteras. Dra inte i kabeln.
22. Tryck ihop ytter- och innerbeslag så att båda ligger tätt mot dörren.
23. Klicka försiktigt loss locket till elektroniken på innerbeslaget ur hållaren och fällt bort den i vägrätt läge. Se till att elektroniken inte belastas eller tar skada på annat sätt.
24. Dra försiktigt ut det övre batteriet (10) ur hållaren. Batteriet får endast beröras med rena och fettfria handskar.
25. Skjut de medföljande skruvarna från insidan (9) genom innerbeslagets (8) borrhål och skruva fast (handfast, ca 5–7 Nm) dem med ytterbeslagets distansbultar (7).
26. Skjut tillbaka det övre batteriet (10) i hållaren med pluspolen vänd från dörren. Batteriet ska först skjutas in under de svarta fästena. Batteriet får endast beröras med rena och fettfria handskar.
27. Haka fast elektronikens lock i hållaren.
28. Kontrollera att ytterhandtaget (3) är lättmanövrerat annars kan det finnas något problem med instickslåset (6) eller monteringen. Om du är tveksam kan du demontera komponenter och börja om igen vid steg 10.
29. Skjut inlägget (14) på innerhandtaget (11). Vid vissa handtagsvarianter kan detta inte ske när handtaget redan monterats.
30. Skjut innerhandtaget (11) så långt det går på innerbeslagets (8) kopplingsfläns.
31. Dra åt innerhandtagets insexskruv (12) handfast.



32. Skjut locket (13) över innerhandtaget (11).
33. Skjut försiktigt inlägget (14) genom innerlockets (13) öppning.
34. Skjut locket (13) på innerbeslaget (8) så att det ligger tätt mot dörren.  
Locket är inte symmetriskt, beakta märkningen (bild 7).
35. Klicka försiktigt fast inlägget (14) i locket (13).
36. Skjut locket (2) över ytterhandtaget (3).
37. Skjut försiktigt inlägget (1) genom ytterlockets (2) öppning.
38. Skjut locket (2) på ytterbeslaget (4) så att det ligger tätt mot dörren.  
Locket är inte symmetriskt, beakta märkningen (bild 7).
39. Klicka försiktigt fast inlägget (1) i locket (2).

### 8.3.5 Konventionell montering WP





Montering:

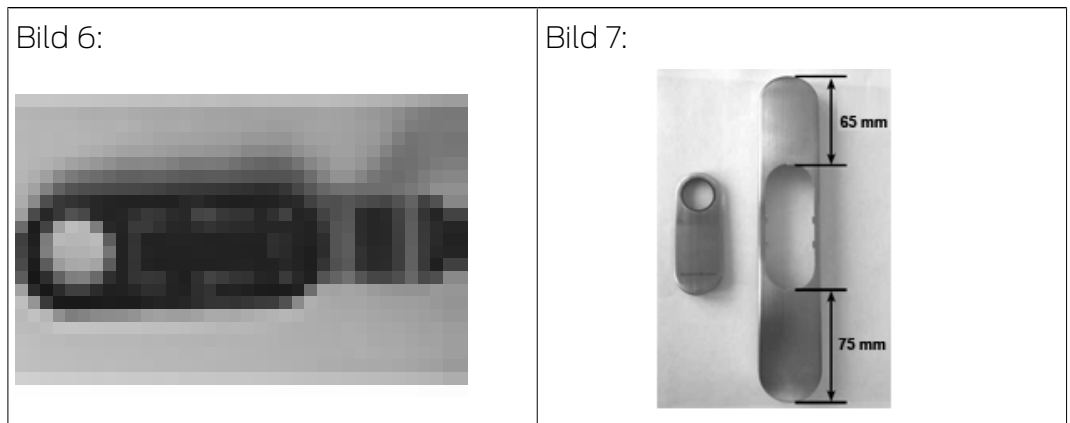
1. Valfritt: Demontera tryckhandtag/rosetter/beslag etc. som är monterade på dörren.
2. SmartHandle levereras i delvis monterat skick, se "Demontering".
3. Vid vissa handtag går det inte att sätta fast inlägget när handtaget är monterat (t.ex. böjda handtag). I så fall ska inlägget skjutas på ytterhandtaget (med loggan utåt). Detta kan ske i princip på alla handtag.
4. Valfritt: På ett lås med en fyrkant på 8,5 mm resp. 10 mm ska motsvarande hylsa (8 mm --> 8,5 mm, ingår inte i leveransen, resp. 8 mm --> 10 mm) skjutas in i genom instickslåssets mutteröppning från insidan.
5. Skjut innerbeslagets (8) fyrkant genom instickslåssets (6) mutterfäste i dörren, så att beslaget ligger tätt.
6. Justera innerbeslaget (8) så att det står parallellt med dörren.
7. Markera var hålen i dörren ska borras genom motsvarande hål i innerbeslaget (8).
8. Ta bort innerbeslaget (8) från dörren.
9. Borra 2 hål med en diameter på 8 mm genom dörren.
10. Skjut inlägget (1) på ytterhandtaget (3). Vid vissa handtagsvarianter kan detta inte ske när handtaget redan monterats.
11. Stick in ytterhandtaget (3) vågrätt i önskad riktning i ytterbeslaget (4), beroende på om dörren är DIN vänster eller DIN höger.
12. Sätt fast handtagets lock (5) (bild 2 och bild 3).
13. Håll fast ytterhandtaget (3) och vrid handtagets lock (5) med u-nyckeln så långt det går (ca 75°) till höger (bild 4 och bild 5). Om monteringen sker felaktigt kan det hända att handtaget lossnar.

14. Innerbeslaget (8) monteras från dörrens insida. Skjut innerbeslagets fyrkant genom instickslåsets (6) mutterfäste och skjut innerbeslaget (8) så långt att den ligger tätt mot dörren.
15. Stick in den nedre distansbulten (7) i ytterbeslaget (4), den övre distansbulten (7) är redan monterad från fabrik.
16. Skjut ytterbeslagets kabel genom instickslåsets (6) PZ/SR/BO-öppning och se till att kabeln inte kläms eller kröks.
17. Skjut samtidigt ytterbeslagets mutterfäste på fyrkanten och de båda distansbultarna (7) genom borrhålen på dörren. Se till att innerbeslagets kabel inte kläms eller kröks.
18. Koppla ihop ytterbeslagets 3-poliga kabel med den 3-poliga kabeln till innerbeslaget. Denna kan endast stickas in i en riktning. Dra aldrig i kabellarna utan endast i själva stickkontakten.
19. Den andra 2-poliga kabeln till innerbeslaget kan hänga fritt, men se till att den inte kläms eller kröks när innerlocket monteras. Dra aldrig i kabeln, den används för valfri anslutning av LockNode-kretskortet.
20. Tryck ihop ytter- och innerbeslag så att båda ligger tätt mot dörren.
21. Klicka försiktigt loss locket till elektroniken på innerbeslaget (8) ur hållaren och fällt bort den i vägrätt läge. Se till att elektroniken inte belastas eller tar skada på annat sätt.
22. Dra försiktigt ut det övre batteriet (10) ur hållaren. Batteriet får endast beröras med rena och fettfria handskar.
23. Skjut de medföljande skruvarna från insidan (9) genom innerbeslagets (8) borrhål och skruva fast (handfast, ca 5–7 Nm) dem med ytterbeslagets distansbultar (7).
24. Skjut tillbaka det övre batteriet (10) i hållaren med pluspolen vänd från dörren. Batteriet ska först skjutas in under de svarta fästena. Batteriet får endast beröras med rena och fettfria handskar.
25. Haka försiktigt fast elektronikens lock i hållaren.
26. Kontrollera att ytterhandtaget (3) är lättmanövrerat annars kan det finnas något problem med instickslåset (6) eller monteringen. Om du är tveksam kan du demontera komponenter och börja om igen vid steg 10.
27. Skjut inlägget (14) på innerhandtaget (11). Vid vissa handtagsvarianter kan detta inte ske när handtaget redan monterats.
28. Skjut innerhandtaget (11) så långt det går på innerbeslagets (8) kopplingsfläns.
29. Dra åt innerhandtagets (11) insexskruv (12) (handfast, ca 5–7 Nm).
30. Skjut locket (13) över innerhandtaget (11).
31. Skjut försiktigt inlägget (14) genom innerlockets (13) öppning.

32. Skjut locket (13) på innerbeslaget (8) så att det ligger tätt mot dörren.  
Locket är inte symmetriskt, beakta märkningen (bild 7).
33. Klicka försiktigt fast inlägget (14) i locket (13).
34. Skjut locket (2) över ytterhandtaget (3).
35. Skjut försiktigt inlägget (1) genom ytterlockets (2) öppning.
36. Skjut locket (2) på ytterbeslaget (4) så att det ligger tätt mot dörren.  
Locket är inte symmetriskt, beakta märkningen (bild 7).
37. Klicka försiktigt fast inlägget (1) i locket (2).

### 8.3.6 Bilder Konventionell montering

<p>Bild 2: Handtagets lock</p>  A close-up photograph of the handle lock mechanism in its closed position. The handle is on the left, and the lock cylinder is on the right. The lock is partially obscured by the handle's base.	<p>Bild 3: Handtagets lock är öppet</p>  A close-up photograph of the handle lock mechanism in its open position. The handle is on the left, and the lock cylinder is on the right. The lock is fully visible and appears to be rotated.
<p>Bild 4: Handtagets lock är stängt</p>  A close-up photograph of the handle lock mechanism in its closed position, similar to Bild 2. The handle is on the left, and the lock cylinder is on the right. The lock is partially obscured by the handle's base.	<p>Bild 5: Handtagets lock - Korrekt position för handtagets lock i stängt läge</p>  A close-up photograph of the handle lock mechanism in its closed position, showing the handle and lock cylinder from a different angle. The handle is on the left, and the lock cylinder is on the right. The lock is partially obscured by the handle's base.



Tab. 2: Bilder för montering

### 8.3.7 Återställa leveransstatus för konventionell montering

1. Lossa innerbeslagets 3-poliga kabel från ytterbeslagets 3-poliga kabel. Lossa i förekommande fall även kabeln till LockNode från innerbeslaget.
2. Håll fast inner- och ytterbeslagen och dra isär dem på samma gång i vågrätt läge.

Vid montering på dörren:



#### INFO

Allmän information: På vissa handtagsvarianter kan kåpan eventuellt inte tas bort direkt. I detta fall ska du skjuta kåpan genom öppningen på locket och ta av locket. Kåpan blir då kvar på handtaget och kan tas bort först vid demontering.

Monteringen sker i omvänd ordning.

## 8.4 Konventionell montering MO

### 8.4.1 Förpackningens innehåll

- 2x inlägg
- 2x lock
- 1x ytterbeslag
- 1x innerbeslag
- 1x handtag för ytterbeslag (inkl. låsring)
- 1x handtag för innerbeslag (inkl. insexskruv)
- 2x fästskruvar
- 2x distansbultar
- 1x snabbguide

- 1x monteringsverktyg för inlägg

#### 8.4.2 Nödvändiga verktyg

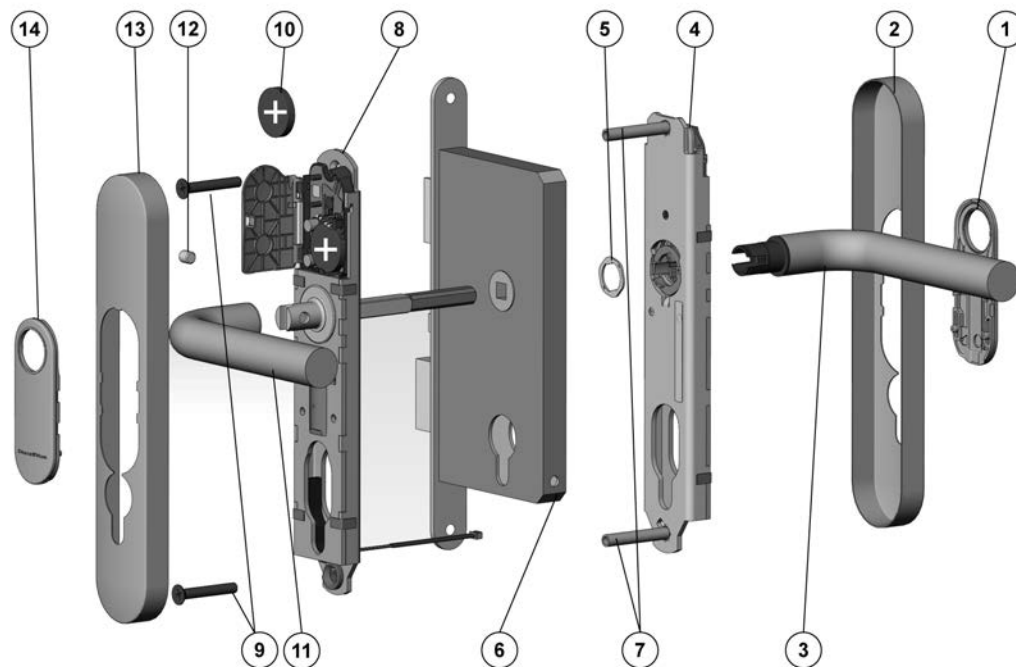
Följande verktyg behövs för montering av SmartHandle 3062 och ingår inte i leveransen:

- Insexnyckel (3 mm) för montering av handtag
- U-nyckel (19 mm)
- Kryssmejsel typ PH2 (helst batteridrivnen)
- Borrmaskin
- Borr 8 mm och 13 mm

#### 8.4.3 Monteringsanvisningar MO

- Batterierna är redan monterade vid leverans!
- Vid installation av digitalt SmartHandle 3062 måste man kontrollera att det inte finns några (lågfrekventa) störningskällor i närheten.
- SmartHandle 3062 måste ligga an mot dörren. Monteringens måste ovillkorligen ske enligt föreskrifterna för att produktens stabilitet och hållbarhet ska säkerställas.
- Slå absolut inte på delar av SmartHandle 3062 vid montering.
- Kåpans båda höljen är förslutna med en clipsanordning. Dessa får endast demonteras med ett monteringsverktyg från SimonsVoss.
- Vatten eller fukt får inte tränga genom dörren eller hamna på insidan. I fuktig miljö ska alltid WP-varianten användas.
- Programmera SmartHandle 3062 före montering!
- Montering av SmartHandle 3062 kan vara något trög vid instickslås med klämhylsa. Bearbeta under inga omständigheter klämhylsan mekaniskt (t.ex. med en fil eller liknande) eftersom handtaget i annat fall förlorar sin exakta styrning.
- Se till att kablarna inte kläms vid installationen samt kopplas till spänningen i dörren.
- Konventionell montering (inklusive MO): Kontrollera att elektroniken inte belastas mekaniskt eller skadas på annat sätt vid montering av beslaget på dörren med de båda skruvarna.
- Vid MO: Den mekaniska cylindern ingår inte i leveransen av SmartHandle 3062 med MO.
- Montera alltid en låscylinder. Använd eventuellt en blindcylinder.

## 8.4.4 Konventionell montering MO

**Förklaring:**

1. Inlägg
2. Lock
3. Ytterhandtag
4. Ytterbeslag
5. Låsring
6. Dörrlås (ingår inte i leveransen!)
7. Distansbult
8. Innerbeslag
9. Skruvar
10. Övre batteri
11. Innerhandtag
12. Insexskruv
13. Lock
14. Inlägg

**Montering:**

1. Valfritt: Demontera tryckhandtag/rosetter/beslag etc. som är monterade på dörren.
2. SmartHandle levereras i delvis monterat skick, se "Demontering".

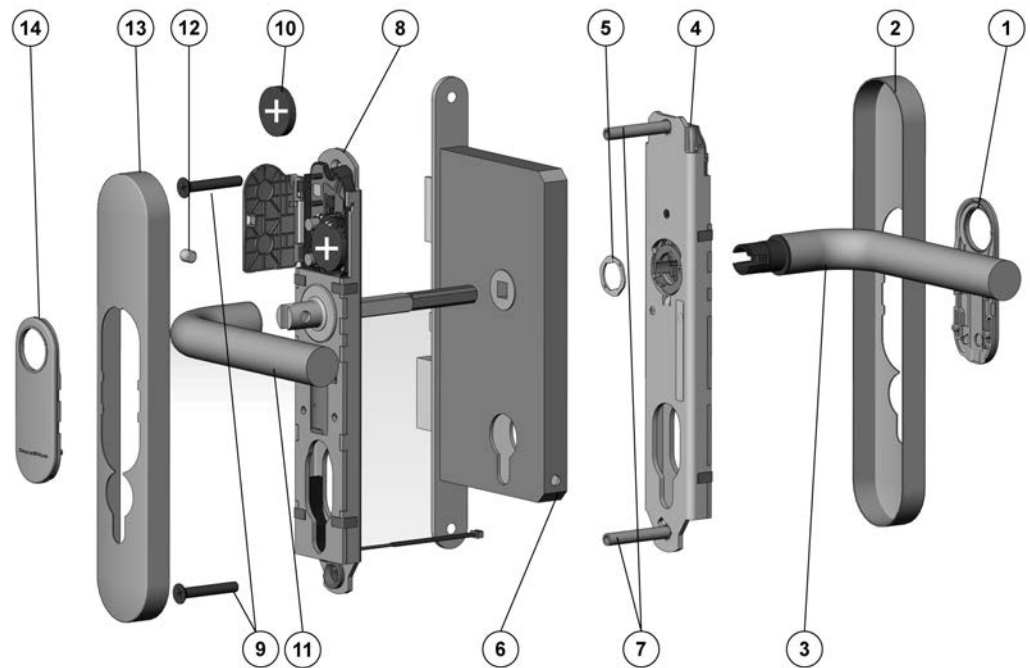
3. Vid vissa handtag går det inte att sätta fast inlägget när handtaget är monterat (t.ex. böjda handtag). I så fall ska inlägget skjutas på ytterhandtaget (med loggan utåt). Detta kan ske i princip på alla handtag.
4. Valfritt: På ett lås med en fyrkant på 8,5 mm resp. 10 mm ska motsvarande hylsa (8 mm --> 8,5 mm, ingår inte i leveransen, resp. 8 mm --> 10 mm) skjutas in i genom instickslåssets mutteröppning från insidan.
5. Skjut innerbeslagets (8) fyrkant genom instickslåssets (6) mutterfäste i dörren, så att beslaget ligger tätt. Se till att den 3-poliga kabeln inte kläms.
6. Justera innerbeslaget (8) så att det står parallellt med dörren.
7. Markera var hålen i dörren ska borras genom motsvarade hål i innerbeslaget (8).
8. Ta bort innerbeslaget (8) från dörren.
9. Borra ett hål med en diameter på 8 mm (upptill) och ett på 13 mm (nedtill) genom dörren.
10. Skjut inlägget (1) på ytterhandtaget (3). Vid vissa handtagsvarianter kan detta inte ske när handtaget redan monterats.
11. Stick in ytterhandtaget (3) vågrätt i önskad riktning i ytterbeslaget (4), beroende på om dörren är DIN vänster eller DIN höger.
12. Sätt fast handtagets lock (5) (bild 2 och bild 3).
13. Håll fast ytterhandtaget (3) och vrid handtagets lock (5) med u-nyckeln så långt det går (ca 75°) till höger (bild 4 och bild 5). Om monteringen sker felaktigt kan det hända att handtaget lossnar.
14. Innerbeslaget (8) monteras från dörrens insida. Skjut innerbeslagets (8) fyrkant genom instickslåssets (6) mutterfäste och skjut innerbeslaget (8) jämnt på dörren upp till ca 5 cm avstånd.
15. Skjut innerbeslagets 3-poliga kabel genom det nedre hålet (13 mm diameter) på dörren. Se till att kabeln inte kläms eller kröks.
16. Skjut innerbeslaget (8) helt genom dörren så att den ligger tätt mot dörren. Placera kabelrosetten i det nedre borrhålet.
17. Ytterbeslaget monteras från dörrens utsida.
18. Stick in den nedre distansbulten (7) i ytterbeslaget (7), den övre distansbulten är redan monterad från fabrik.
19. Skjut samtidigt ytterbeslagets mutterfäste på fyrkanten och de båda distansbultarna (7) genom borrhålen fram till ca 2 cm på dörren.
20. Placera den 3-poliga kabeln genom ursparningen längst ned på ytterbeslaget.
21. Skjut ytterbeslaget (4) helt på dörren. Se till att innerbeslagets kabel inte kläms eller kröks.

22. Koppla ihop innerbeslagets 3-poliga kabel med den 3-poliga kabeln till ytterbeslaget. Denna kan endast stickas in i en riktning. Dra aldrig i kabelnarna utan endast i själva stickkontakten.
23. Den 2-poliga kabeln till ytterbeslaget kan hänga fritt, men se till att den inte kläms när ytterlocket (2) monteras. Dra inte i kabeln.
24. Tryck ihop ytter- och innerbeslag så att båda ligger tätt mot dörren.
25. Klicka försiktigt loss locket till elektroniken på innerbeslaget (8) ur hållaren och fällt bort den i vägrätt läge. Se till att elektroniken inte belastas eller tar skada på annat sätt.
26. Dra försiktigt ut det övre batteriet (10) ur hållaren. Batteriet får endast beröras med rena och fettfria handskar.
27. Skjut de medföljande skruvarna från insidan (9) genom innerbeslagets borrhål och skruva fast (handfast, ca 5–7 Nm) dem med ytterbeslagets distansbultar (7).
28. Skjut tillbaka det övre batteriet (10) i hållaren med pluspolen vänd från dörren. Batteriet ska först skjutas in under de svarta fästena. Batteriet får endast beröras med rena och fettfria handskar.
29. Haka fast elektronikens lock i hållaren.
30. Kontrollera att ytterhandtaget (3) är lättmanövrerat annars kan det finnas något problem med låset (6) eller monteringen. Om du är tveksam kan du demontera komponenter och börja om igen vid steg 10.
31. Skjut cylindern från utsidan genom den avsedda öppningen på beslaget. Se till att medbringaren befinner sig vid positionen kl. 6 och att den 3-poliga kabeln inte kläms eller kröks.
32. Montera cylindern med cylinderskruven (handfast, ca 5–7 Nm) (cylindern och cylinderskruven ingår inte i leveransen).
33. Skjut den 3-poliga kabeln i ytterbeslaget.
34. Skjut inlägget (14) på innerhandtaget (11). Vid vissa handtagsvarianter kan detta inte ske när handtaget redan monterats. Skjut innerhandtaget (11) så långt det går på innerbeslagets (8) kopplingsfläns.
35. Dra åt innerhandtagets (11) insexskruv (12) handfast.
36. Skjut locket (13) över innerhandtaget (11).
37. Skjut försiktigt inlägget (14) genom innerlockets (13) öppning.
38. Skjut locket (13) på innerbeslaget (8) så att det ligger tätt mot dörren. Locket är inte symmetriskt, beakta märkningen (bild 7).
39. Klicka försiktigt fast inlägget (14) i locket (13).
40. Skjut locket (1) över ytterhandtaget (3).
- .
41. Skjut försiktigt inlägget (1) genom ytterlockets (2) öppning.



42. Skjut locket (2) på ytterbeslaget (4) så att det ligger tätt mot dörren. Locket är inte symmetriskt, beakta märkningen (bild 7).
43. Klicka försiktigt fast inlägget (1) i locket (2).

#### 8.4.5 Konventionell montering MO WP



#### Montering:



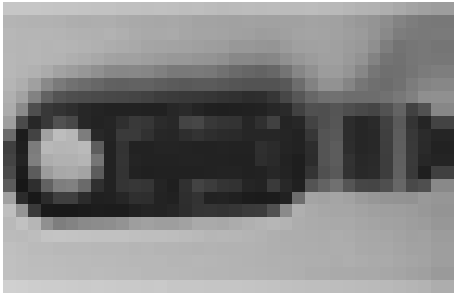
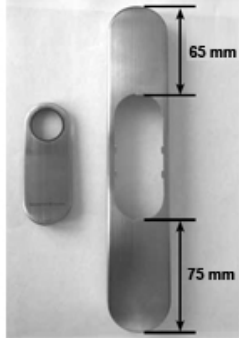
1. Valfritt: Demontera tryckhandtag/rosetter/beslag etc. som är monterade på dörren.
2. SmartHandle levereras i delvis monterat skick, se "Demontering".
3. Valfritt: På ett lås med en fyrkant på 8,5 mm resp. 10 mm ska motsvarande hylsa (8 mm --> 8,5 mm, ingår inte i leveransen, resp. 8 mm --> 10 mm) skjutas in i genom instickslåsets mutteröppning från insidan.
4. Skjut innerbeslagets fyrkant genom instickslåsets (6) mutterfäste i dörren, så att beslaget ligger tätt. Se till att den 2-poliga kabeln inte kläms.
5. Justera innerbeslaget (8) så att det står parallellt med dörren.
6. Markera var hålen i dörren ska borraras genom motsvarade hål i innerbeslaget (8).
7. Ta bort innerbeslaget (8) från dörren.
8. Borra ett hål med en diameter på 8 mm (upptill) och ett på 13 mm (nedtill) genom dörren.
9. Skjut inlägget (1) på ytterhandtaget (3). Vid vissa handtagsvarianter kan detta inte ske när handtaget redan monterats.

10. Stick in ytterhandtaget (3) vågrätt i önskad riktning i ytterbeslaget (4), beroende på om dörren är DIN vänster eller DIN höger.
11. Sätt fast handtagets lock (5) (bild 2 och bild 3).
12. Håll fast ytterhandtaget (3) och vrid handtagets lock (5) med u-nyckeln så långt det går (ca 75°) till höger (bild 4 och bild 5). Om monteringen sker felaktigt kan det hända att handtaget lossnar.
13. Innerbeslaget (8) monteras från dörrens insida. Skjut innerbeslagets fyrkant genom instickslåsets (6) mutterfäste och skjut innerbeslaget (8) jämnt på dörren tills avståndet är ca 5 cm.
14. Stick in den nedre distansbulten (7) i ytterbeslaget (4), den övre distansbulten (7) är redan monterad från fabrik.
15. För ytterbeslagets kabel genom det nedre borrhålet (13 mm) på dörren och sätt fast den på kabelrosetten genom öppningen. Se till att kabeln inte kläms eller kröks.
16. Skjut samtidigt ytterbeslagets mutterfäste på fyrkanten och de båda distansbultarna (7) genom borrhålen i dörren. Ytterbeslagets kabel ska alltid hållas stram genom att man drar inåt. Se till att kabeln inte kläms eller kröks (bild 6).
17. Koppla ihop ytterbeslagets 2-poliga kabel med den 3-poliga kabeln till innerbeslaget. Denna kan endast stickas in i en riktning. Dra aldrig i kabellarna utan endast i själva stickkontakten.
18. Den andra 2-poliga kabeln till ytterbeslaget kan hänga fritt, men se till att den inte kläms eller kröks när innerlocket (13) monteras. Dra aldrig i kabeln, den används för valfri anslutning av LockNode-kretskortet.
19. Tryck ihop ytter- och innerbeslag så att båda ligger tätt mot dörren.
20. Klicka försiktigt loss locket till elektroniken på innerbeslaget ur hållaren och fällt bort den i vågrätt läge. Se till att elektroniken inte belastas eller tar skada på annat sätt.
21. Dra försiktigt ut det övre batteriet (10) ur hållaren. Batteriet får endast beröras med rena och fettfria handskar.
22. Skjut de medföljande skruvarna från insidan (9) genom innerbeslagets (8) borrhål och skruva fast (handfast, ca 5–7 Nm) dem med ytterbeslagets distansbultar (7). Se till att den 2-poliga kabeln inte kläms.
23. Skjut tillbaka det övre batteriet (10) i hållaren med pluspolen vänd från dörren. Batteriet ska först skjutas in under de svarta fästena. Batteriet får endast beröras med rena och fettfria handskar.
24. Haka försiktigt fast elektronikens lock i hållaren.
25. Kontrollera att ytterhandtaget (3) är lättmanövrerat annars kan det finnas något problem med instickslåset (6) eller monteringen. Om du är tveksam kan du demontera komponenter och börja om igen vid steg 10.

26. Skjut innerhandtaget (11) så långt det går på innerbeslagets (8) koppelingsfläns.
27. Dra åt innerhandtagets (11) insexskruv (12) (handfast, ca 5–7 Nm).
28. Skjut cylindern från utsidan genom den avsedda öppningen på beslaget. Se till att medbringaren befinner sig vid positionen kl. 6 och att den 3-poliga kabeln inte kläms eller kröks.
29. Montera cylindern med cylinderskruven (handfast, ca 5–7 Nm) (cylindern och cylinderskruven ingår inte i leveransen).
30. Skjut inlägget (14) på innerhandtaget (11). Vid vissa handtagsvarianter kan detta inte ske när handtaget redan monterats.
31. Skjut locket (13) över innerhandtaget (11).
32. Skjut försiktigt inlägget (14) genom innerlockets (13) öppning.
33. Skjut locket (13) på innerbeslaget (8) så att det ligger tätt mot dörren. Locket är inte symmetriskt, beakta märkningen (bild 7).
34. Klicka försiktigt fast inlägget (14) i locket (13).
35. Skjut locket (2) över ytterhandtaget (3).
36. Skjut försiktigt inlägget (1) genom ytterlockets (2) öppning.
37. Skjut locket (2) på ytterbeslaget (2) så att det ligger tätt mot dörren. Locket är inte symmetriskt, beakta märkningen (bild 7).
38. Klicka försiktigt fast inlägget (1) i locket (2).

#### 8.4.6 Bilder Konventionell montering



<p>Bild 4: Handtagets lock är stängt</p> 	<p>Bild 5: Handtagets lock - Korrekt position för handtagets lock i stängt läge</p> 
<p>Bild 6:</p> 	<p>Bild 7:</p> 

Tab. 3: Bilder för montering

#### 8.4.7 Återställa leveransstatus för konventionell montering MO

1. Lossa innerbeslagets 3-poliga kabel från ytterbeslagets 3-poliga kabel. Lossa i förekommande fall även kabeln till LockNode från innerbeslaget.
2. Håll fast inner- och ytterbeslagen och dra isär dem på samma gång i vågrätt läge.

Vid montering på dörren:



#### INFO

Allmän information: På vissa handtagsvarianter kan kåpan eventuellt inte tas bort direkt. I detta fall ska du skjuta kåpan genom öppningen på locket och ta av locket. Kåpan blir då kvar på handtaget och kan tas bort först vid demontering.

Monteringen sker i omvänd ordning.

## 8.5 Konventionell montering ES1/SKG/PAS24

### 8.5.1 Förpackningens innehåll

- 2x inlägg
- 2x lock
- 1x ytterbeslag
- 1x innerbeslag
- 1x ytterhandtag (inkl. låsring)
- 1x innerhandtag (inkl. insexskruv)
- 3x hylsor
- 3x fästskruvar "lång"
- 1x adapterplatta för innerbeslag
- 1x adapterplatta för ytterbeslag
- 1x distansplatta för ytterbeslag
- 6x fästskruvar "kort"
- 1x snabbguide
- 1x monteringsverktyg för inlägg
- 1x monteringshjälp för fyrpolig kabel
- 1x borschablon

### 8.5.2 Nödvändiga verktyg

Följande verktyg krävs för monteringen och ingår inte i leveransen:

- Insexnyckel (3 mm) för montering av handtag.
- Krysskruvmejsel typ PH2 för montering av fästskruven (batteridrivna skruvdragare rekommenderas).
- Blocknyckel (19 mm) för montering av handtagslåset.
- Borrmaskin
- 8 mm borr
- Spetsigt föremål (till exempel en knappnål)

### 8.5.3 Monteringsanvisningar

- Batterierna är redan installerade vid leverans!
- När du installerar det digitala SmartHandle 3062 ska du kontrollera att det inte finns (lågfrekventa) störkällor i närheten.

- ❑ SmartHandle 3062 måste ligga tätt mot dörren. För att säkerställa produktens stabilitet och hållbarhet är det mycket viktigt att installationen sker korrekt.
- ❑ Slå aldrig på några delar av SmartHandle 3062 under monteringen.
- ❑ Båda locken till kåporna är förslutna med en clipsanordning. De får endast demonteras med monteringsverktyget från SimonsVoss.
- ❑ Det får inte hamna vatten eller fukt genom dörren eller på insidan. Om fukt förekommer ska alltid WP-varianten användas.
- ❑ Programmera SmartHandle 3062 före installation!
- ❑ Monteringen av SmartHandle 3062 kan gå något trögt vid instickslås med klämmutter. Bearbeta aldrig klämmuttern mekaniskt (t.ex. med en fil eller liknande) eftersom handtaget i så fall förlorar sin exakta styrning.
- ❑ Se till att kablar inte kommer i kläm och att det inte finns någon spänning i dörren under installationen.
- ❑ Konventionell montering: När du monterar beslaget på dörren med hjälp av de 2 skruvarna ska du se till att elektroniken inte belastas mekaniskt eller skadas på annat sätt.

#### 8.5.4 Montering av ES1-/SKG-/PAS24-SmartHandle

Den här monteringsanvisningen gäller för en vanlig dörr med redan monterad europaprofilcylinderlås. Befintliga beslag måste avlägsnas fullständigt innan SmartHandle 3062 monteras.

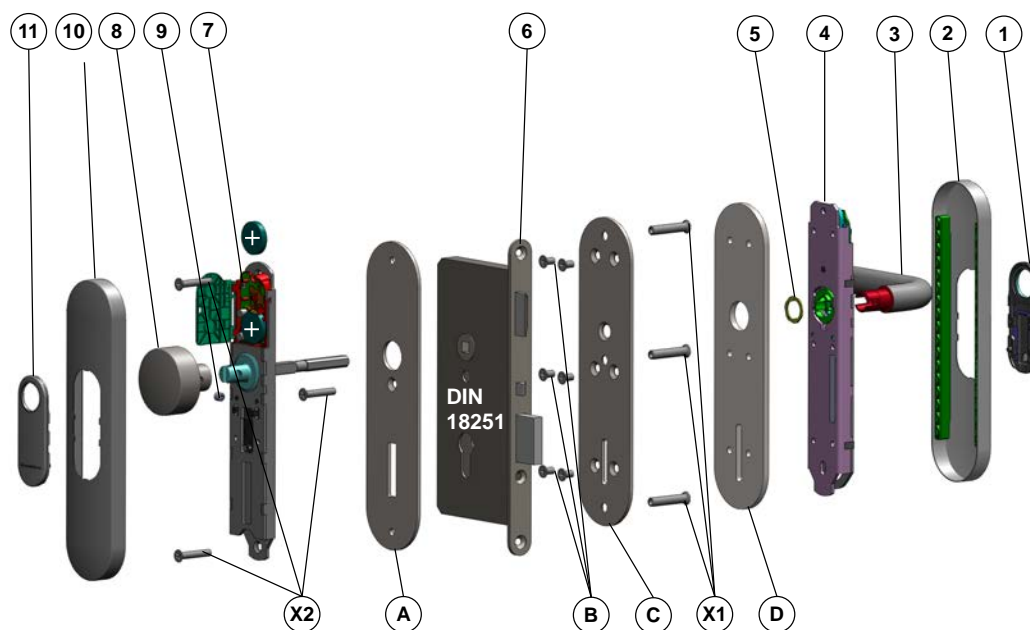


#### INFO

För att full funktionsduglighet ska kunna säkerställas måste SmartHandle kombineras med ett SVP-lås.

För en korrekt montering måste alla steg genomföras efter varandra.

## 8.5.4.1 Komponenter



## SmartHandle-komponenter

1	Inlägg
2	Ytterlock
3	Ytterhandtag
4	Ytterbeslag
5	Handtagets lock
6	Lås (medföljer ej)
7	Innerbeslag
8	Innerhandtag
9	Fästskruv för innerhandtag
10	Innerlock
11	Inlägg
X1	Hylsor
X2	Skruvar

## SKG-komponenter

A	Adapterplatta för innerbeslag
B	Monteringsskruvar för ytterbeslag

C	Adapterplatta för ytterbeslag
D	Distansplatta för ytterbeslag

#### 8.5.4.2 Steg 0: Förbereda borrhålen



##### INFO

Ta ut instickslåset ur dörren innan du borrar för att undvika att det skadas! När borringen är färdig kan dörrlåset monteras i dörren igen.



##### INFO

Instickslåset ska ha en håltagning enligt DIN 18251. SmartHandle 3062 kan inte monteras på något annat sätt. Det förutsätts att instickslåset har monterats enligt föreskrifterna.

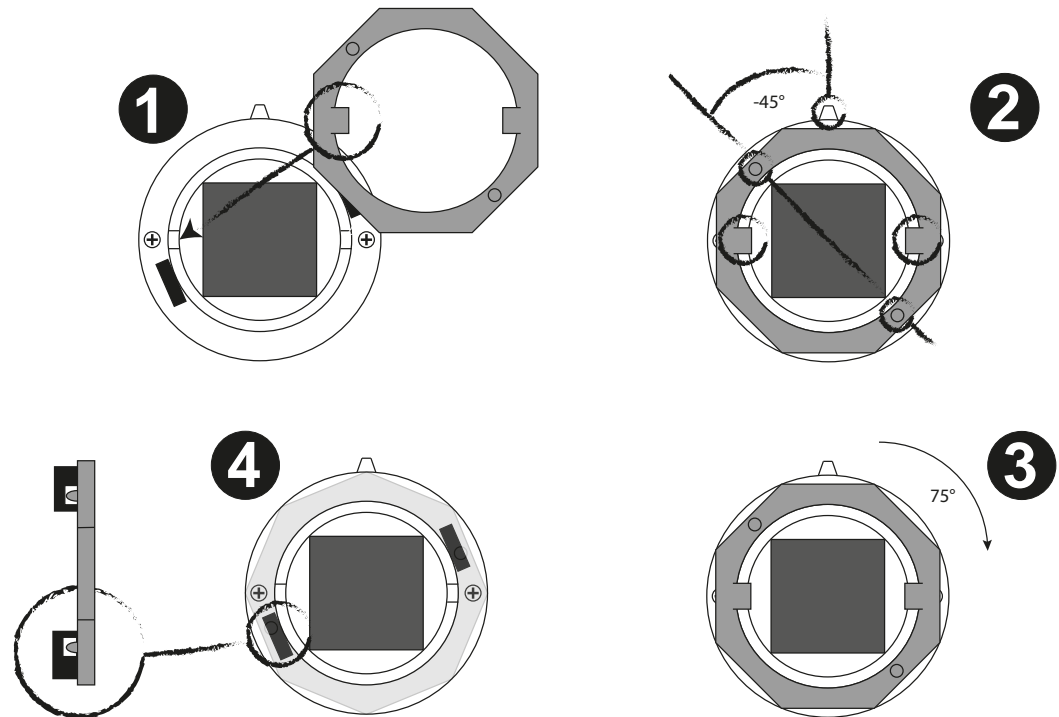
1. Rikta in bormallen exakt.
  - ↳ Stansningen för fyrkanten måste stämma exakt med dörrlåsets mutteröppning.
  - ↳ Mallen ska ligga absolut parallellt med dörrkanten. Måttlinjerna fungerar som referens.
  - ↳ Det mittersta hålet ska överensstämma exakt med låsets hål.
2. Markera håltagningen med ett lämpligt stift (t.ex. blyertspenna).
3. Lägg på bormallen igen och kontrollera att markeringarna ligger rätt.
4. Ta ut dörrlåset ur dörren.
5. Borra det övre hålet med en 8 mm borr.
6. Borra det mellersta hålet med en 8 mm borr.
7. Borra det nedre hålet med en 13 mm borr. *Vi rekommenderar att du förborrar med en 8 mm borr.*
8. Montera dörrlåset i dörren igen.

#### 8.5.4.3 Steg 1: Förbereda monteringen av ytterbeslaget

1. Lägg ytterhöljet (2) löst på ytterbeslaget (4). Tänk på att ytterhöljet bara passar i en riktning på beslaget!
  - ↳ Ytterhöljet ligger an löst på ytterbeslaget.
2. Skjut på inlägget (1) på ytterhandtaget (3) från den korta sidan. Beakta att inläggets svarta sida måste vara vänd mot dörren!
3. Sätt in ytterhandtaget i önskad riktning (DIN vänster eller DIN höger) horisontellt i ytterbeslaget.
  - ↳ Ytterhandtaget sitter löst i ytterbeslaget.



4. Sätt på handtagsslåset (5) enligt följande bild på den sida som kommer att vara vänd mot dörren och dra åt med en blocknyckel (ca 75° tills det tar emot).



- ↳ Ytterhandtaget är nu fast anslutet till ytterbeslaget och kan inte avlägsnas utifrån.
5. Kontrollera att handtagsmekanismen inte kärvar.
- ↳ Ytterhandtaget måste utan problem automatiskt återgå till utgångsläget när det trycks ner. Upprepa det här monteringskapitlet om ytterhandtaget skulle behöva justeras!



#### INFO

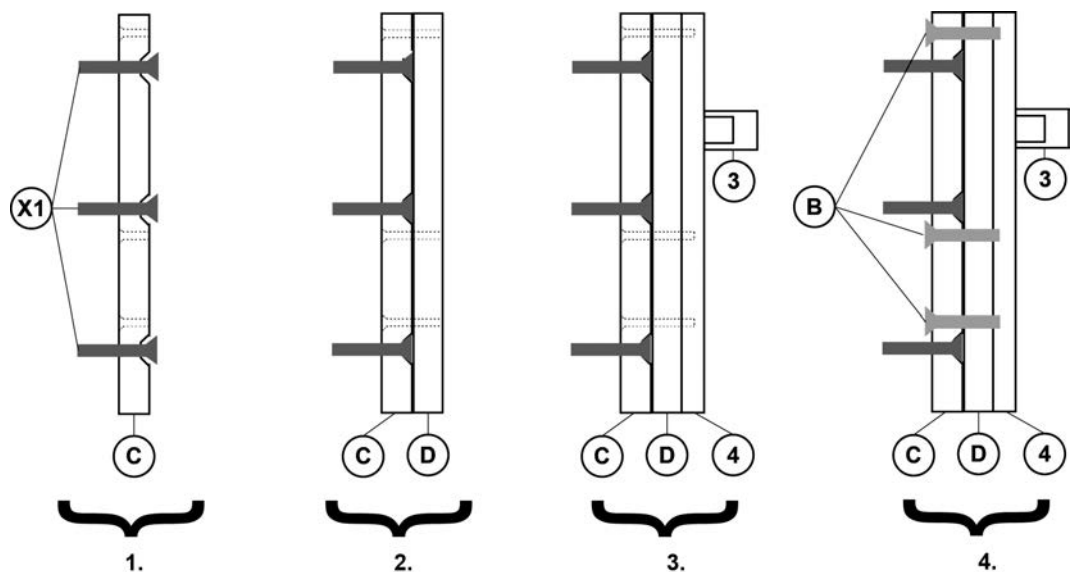
För enklare montering kan höljet i de flesta fall även skjutas över inlägget senare i kapitlet "*Steg 6: Sätta fast locken [► 76]*".

#### 8.5.4.4 Steg 2: Montera adapterplattorna på ytterbeslaget

1. Sätt i hylsorna (X1) i adapterplattan för ytterbeslaget (C) så att hylsornas fjädrar hakar fast i spåren till de försänkta hålen.
  - ↳ Hylsorna ligger i linje med adapterplattorna och har säkrats så att de inte kan förvidras.
2. Lägg distansplattan (D) jämnt på adapterplattan så att hylsornas huvuden är täckta.
  - ↳ De sex övriga borrhålen ligger jämnt över varandra.

3. Sätt fast ytterbeslaget (4) jämnt på distansplattan.
  - ↳ De sex gängande hålen på ytterbeslaget ligger i linje med hålen på adapter- och distansplattan.
4. Skruva fast adapterplatta, distansplatta och ytterbeslag med de *sex kortare* skruvarna.
  - ↳ Den sandwichartiga konstruktionen är nu stabilt sammanfogad.

På följande figur sammanfattas alla arbetsmoment i detta kapitel:



#### 8.5.4.5 Steg 3: Montera beslagen

1. Trä in monteringshjälpen för kablar i ytterbeslaget med sidan utan stickkontakt pekandes framåt sett från adapterplattan.
  - ↳ Monteringshjälpen sticker ut några centimeter utanför ytterbeslaget.
2. Stick in ytterbeslaget utifrån i dörren och dra samtidigt änden av monteringshjälpen med kontakten genom dörrlåset på dörrens insida.
  - ↳ De tre hylsorna på ytterbeslagskonstruktionen sitter i de hål som borrats tidigare och kabeln till monteringshjälpen sticket ur mot dörrens insida. Ytterbeslagskonstruktionen ligger jämnt på och parallellt med dörren.
3. Lägg adapterplattan för innerbeslaget (A) på dörrens insida och skruva fast med den mellersta hylsan på ytterbeslagskonstruktionen med en skruv (X2). Monteringshjälpens kabel ska föras genom den längsgående slitsen på adapterplattan.
  - ↳ Ytterbeslaget sitter fast på dörren och monteringshjälpens kabel sticker ut mot dörrens insida.
  - ↳ Alla borrhål måste ligga jämnt över varandra!
4. Koppla kabeln till innerbeslaget med monteringshjälpen.

5. Skjut innerbeslagets (7) fyrkant genom dörrlåsets mutterfäste tills innerbeslaget ligger jämnt på dörren. För samtidigt innerbeslagets kabel mot ytterbeslaget genom att dra monteringshjälpen från dörrens utsida.
6. Skruva fast innerbeslaget med två skruvar (X2).
7. Koppla anslutningskabeln till innerbeslaget med ytterbeslaget.
8. Kontrollera att ytterhandtaget är lättmanövrerat. Handtaget ska alltid återgå till sin utgångsposition automatiskt.
  - ↳ Om handtaget hamnar snett ska arbetsmomenten i detta kapitel upprepas. Kontrollera att beslagen är parallella och att skruvarna (X2) inte har dragits åt för hårt.

#### 8.5.4.6 Steg 4: Kontrollera att ytterhandtaget är lättmanövrerat

Kontrollera att ytterhandtaget kan manövreras lätt. Handtaget ska alltid återgå till sin utgångsposition automatiskt.



#### INFO

Om handtaget hamnar snett ska arbetsmomenten i detta kapitel upprepas. Kontrollera att beslagen är parallella och att skruvarna (X2) inte har dragits åt för hårt.

#### 8.5.4.7 Steg 5: Montering av innerhandtaget

1. Lägg innerhöljet (10) löst på innerbeslaget. Tänk på att höljet bara passar i en riktning på beslaget!
  - ↳ Höljet ligger an löst på innerbeslaget.
2. Skjut på inlägget (11) på innerhandtagets handtagsfäste. Beakta att inläggets svarta sida måste vara vänd mot dörren!
3. Sätt in innerhandtaget i önskad riktning (DIN vänster eller DIN höger) horisontellt i innerbeslaget.
  - ↳ Innerhandtaget sitter löst i innerbeslaget.
4. Fäst innerhandtaget genom att dra åt stoppskruven.
  - ↳ Innerhandtaget är nu fast anslutet till SmartHandle.
5. Kontrollera att handtagsmekanismen inte kärvar.
  - ↳ Upprepa det här monteringskapitlet om ett handtag skulle behöva justeras!



#### INFO

För enklare montering kan höljet i de flesta fall även skjutas över inlägget senare i kapitlet "*Steg 6: Sätta fast locken [▶ 76]*".

#### 8.5.4.8 Steg 6: Sätta fast locken

Ytter- och innerlock monteras på samma sätt:

1. Tryck locket försiktigt på dörren. Se till att locket ligger plant och utan spalt på dörren och att inga kablar ligger utanför locket.
2. Klicka fast inlägget på locket som fortfarande trycks mot dörren.

## 8.6 Konventionell montering DoorMonitoring

### 8.6.1 Förpackningens innehåll

- 2x inlägg
- 2x lock
- 1x ytterbeslag
- 1x innerbeslag
- 1x ytterhandtag (inkl. låsring)
- 1x innerhandtag (inkl. insexskruv)
- 2x hylsa
- 2x fästskruvar
- 1x FH-lock (endast på versioner för brandhämmande dörrar)
- 1x snabbguide
- 1x monteringsverktyg för inlägg
- 1x cylinderskrusensor
- 1x regelsensor
- 1x monteringshjälp för regelsensor
- 1x monteringshjälp för fyrpolig kabel
- 1x förlängningskabel (tvåpolig) (2x vid L-version för dörrar med mer än 79 mm tjocklek)
- 1x förvridningsskydd
- 1x borrhålschablon

### 8.6.2 Nödvändiga verktyg

Följande verktyg krävs för monteringen och ingår inte i leveransen:

- Insexnyckel (3 mm) för montering av handtag.
- Krysskruvmejsel typ PH2 för montering av fästskruven (batteridrivna skruvdragare rekommenderas).
- Blocknyckel (19 mm) för montering av handtagslåset.

- Borrmaskin
- 8 mm borr
- Spetsigt föremål (till exempel en knappnål)

### 8.6.3 Monteringsanvisningar

- Batterierna är redan installerade vid leverans!
- När du installerar det digitala SmartHandle 3062 ska du kontrollera att det inte finns (lågfrekventa) störkällor i närheten.
- SmartHandle 3062 måste ligga tätt mot dörren. För att säkerställa produktens stabilitet och hållbarhet är det mycket viktigt att installationen sker korrekt.
- Slå aldrig på några delar av SmartHandle 3062 under monteringen.
- Båda locken till kåporna är förslutna med en clipsanordning. De får endast demonteras med monteringsverktyget från SimonsVoss.
- Det får inte hamna vatten eller fukt genom dörren eller på insidan. Om fukt förekommer ska alltid WP-varianten användas.
- Programmera SmartHandle 3062 före installation!
- Monteringen av SmartHandle 3062 kan gå något trögt vid instickslås med klämmutter. Bearbeta aldrig klämmuttern mekaniskt (t.ex. med en fil eller liknande) eftersom handtaget i så fall förlorar sin exakta styrning.
- Se till att kablar inte kommer i kläm och att det inte finns någon spänning i dörren under installationen.
- Konventionell montering: När du monterar beslaget på dörren med hjälp av de 2 skruvarna ska du se till att elektroniken inte belastas mekaniskt eller skadas på annat sätt.

### 8.6.4 Konventionell montering Door Monitoring

Den här monteringsanvisningen gäller för en vanlig dörr med redan monterat självlåsandepaniklås (SVP-lås). Befintliga beslag måste avlägsnas fullständigt innan SmartHandle 3062 monteras.

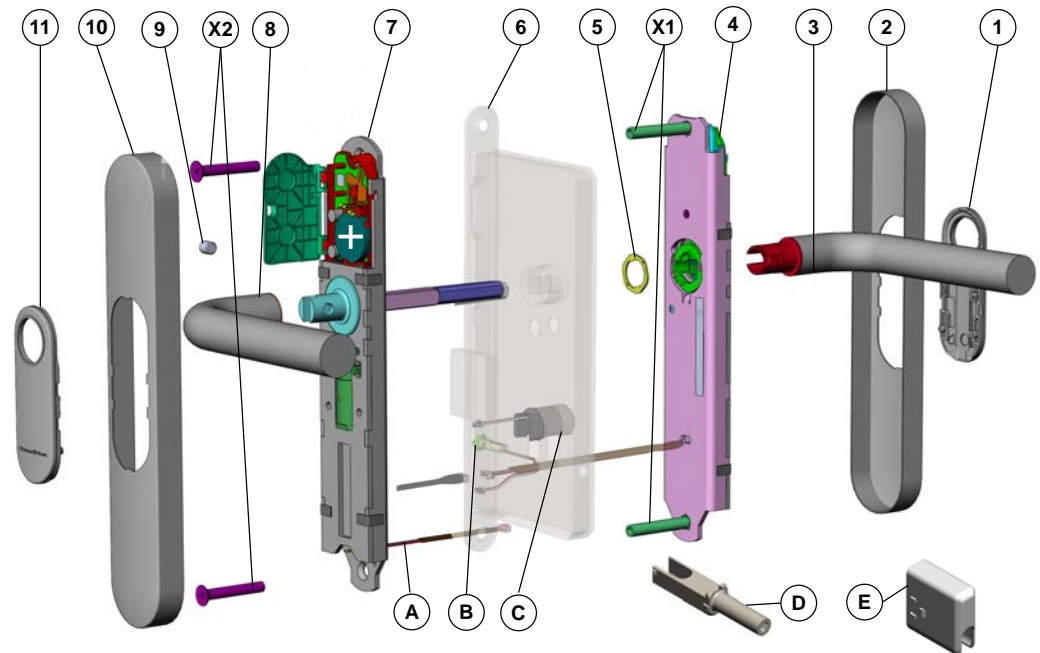


#### INFO

För att full funktionsduglighet ska kunna säkerställas måste SmartHandle kombineras med ett självlåsandepaniklås (SVP-lås). Beakta låstillverkarnas försäkran om överensstämmelse enligt EN 179!

För en korrekt montering måste alla steg genomföras efter varandra.

8.6.4.1 Komponenter



SmartHandle-komponenter

1	Inlägg
2	Ytterlock
3	Ytterhandtag (inkl. låsring)
4	Ytterbeslag
5	Handtagslås
6	Lås (medföljer ej)
7	Innerbeslag
8	Innerhandtag (inkl. insexskruv)
9	Fästskruv för innerhandtag
10	Innerlock
11	Inlägg
X1	Hylsor
X2	Skruvar

DoorMonitoring-komponenter (konventionell montering)

A	Monteringshjälp för kablar
B	Cylinderskruvssensor

C	Regelsensor
D	Monteringshjälp för regelsensor
E	Vridsäkring

#### 8.6.4.2 Steg 0: Förbereda borrhålen



#### INFO

För att undvika skador på dörrlåset ska det tas bort från dörren innan man börjar borra. När man har borrat klart kan dörrlåset monteras tillbaka på dörren.

- Justera in borrhålschablonen korrekt.
  - ↳ Fyrkantens stansning ska stämma överens exakt med dörrlåsets mutteröppning.
  - ↳ Schablonen ska vara helt parallell med dörrkanten. Måttlinjerna fungerar som referens.
- Märk ut de båda borrhålen med lämplig penna (t.ex. blyertspenna).
- Sätt tillbaka borrhålschablonen och kontrollera om markeringarna är korrekta.
- Borra det övre hålet med en lämplig borr på 8 mm.
- Borra det nedre hålet med en lämplig borr på 13 mm. *Vi rekommenderar att du förborrar med borsten på 8 mm.*

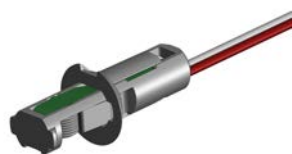
#### 8.6.4.3 Steg 1: Montering av cylinderskrusensorn



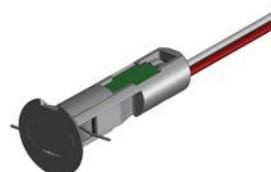
#### INFO

Cylinderskrusensorn får inte befinna sig i det låsta slutläget när den ska monteras. Cylinderskrusensorn måste befinna sig i läget "MONTERING" som visas på bilden; i annat fall ("LÅST") ska den yttre ringen skjutas tillbaka försiktigt så att fjädermekanismen spänns.

MONTERING



LÅST



- För in änden av cylinderskrusensorns kabel (B) (med stickkontakten) i hålet för cylinderskraven i låset.
- För kontakten mot insidan och ut ur profilycylinderöppningen med hjälp av lämpligt verktyg (t.ex. pincett).

3. För in cylinderskruvsensorn ända in i hålet för cylinderskruven.  
↳ En fjädermekanism låser fast cylinderskruvsensorn i dörrlåset.

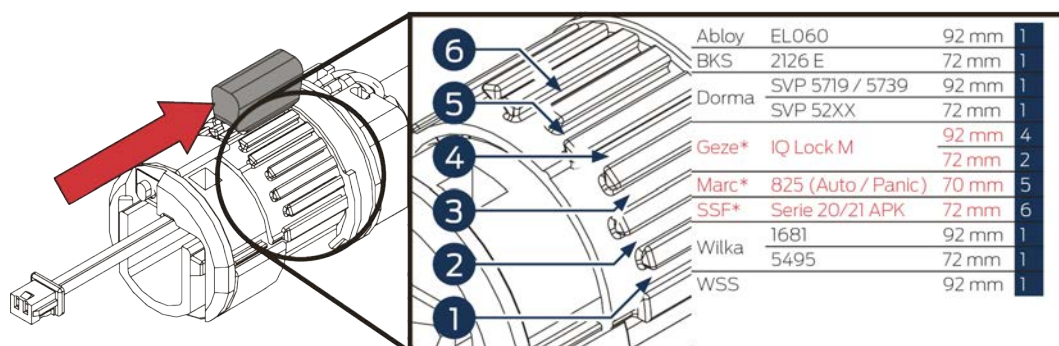
#### 8.6.4.4 Steg 2: Montering av regelsensorn

##### Förbereda regelsensorn

Förbered regelsensorn (C) genom att sätta fast den på monteringshjälpen (D) enligt följande figur:



Beroende på vilket dörrlås som används måste regelsensorns kona förskjutas. I de flesta fall kan konan lämnas kvar i "Position 1".



Konan kan förskjutas på följande sätt:



1. Se till att regelsensorn (C) sitter fast ordentligt på monteringshjälpen (D).
2. Vrid det yttre ringsegmentet i pilriktningen genom att lossa det lätt från punkt X (se figur ovan).
3. Förskjut konan parallellt med axelriktningen för att lossa den.



4. Dra konan till den nödvändiga positionen.
  - ↳ Den korrekta positionen hittar du på [www.simons-voss.com](http://www.simons-voss.com).
  - ↳ Varje streck motsvarar en position. Det första strecket motsvarar den ej tillåtna nollpositionen. På figuren visas konan i position 1.
5. Vrid tillbaka ringsegmentet i ursprungsläget till det hakar fast.

### Fastställa monteringsriktningen

- Dörrlåset måste befinna sig i upplåst position under montering.
- Vid montering ska regelsensorns fyrkantiga öppning alltid peka åt höger i riktning mot dörrrens gångjärn. Detta avgör om regelsensorn ska monteras från dörrrens insida eller utsida.

### Montering av regelsensorn från insidan

1. Lossa försiktigt kabeln ur regelsensorns (C) kabelkanal för att föra ut stickkontakten på insidan.
2. Skjut försiktigt regelsensorn ända in i profilcylinderöppningen med monteringshjälpen (D).
  - ↳ Regelsensorns fyrkantiga öppning pekar åt höger i riktning mot dörrrens gångjärn.
3. Vrid regelsensorn 90° tills den fyrkantiga öppningen pekar nedåt.
4. Dra bort monteringshjälpen.
  - ↳ Regelsensorn blir kvar i låset. Regelsensorns fyrkantiga öppning pekar nedåt.


### Montering av regelsensorn från utsidan

1. Skjut försiktigt regelsensorn (B) ända in i profilcylinderöppningen med monteringshjälpen (D).
  - ↳ Regelsensorns fyrkantiga öppning pekar åt höger i riktning mot dörrrens gångjärn.
2. Vrid regelsensorn 90° tills den fyrkantiga öppningen pekar nedåt.
3. Dra bort monteringshjälpen.
  - ↳ Regelsensorn blir kvar i låset. Regelsensorns fyrkantiga öppning pekar nedåt.

### Fixera förvridningsskyddet i dörrlåset

- För in förvridningsskyddet (E) i den fyrkantiga öppningen på regelsensorn så att skyddet hakar fast. Vid behov kan du trycka ihop förvridningsskyddet lätt så att den lättare kan föras genom låset.
  - ↳ Förvridningsskyddet sitter fast i dörrlåset och håller regelsensorn i rätt position.

## 8.6.4.5 Steg 3: Förbereda monteringen av ytterbeslaget

1. Lägg ytterlocket (2) löst på ytterbeslaget (4). Tänk på att ytterlocket endast passar i ena riktningen på beslaget!
  - ↳ Ytterlocket ligger tätt och löst på ytterbeslaget.
2. Skjut inlägget (1) på ytterhandtaget (3) från den korta sidan. Tänk på att den svarta sidan av inlägget ska vara vänd mot dörren!
3. Stick in ytterhandtaget i önskad riktning (DIN vänster eller DIN höger) vågrätt i ytterbeslaget.
  - ↳ Ytterhandtaget sitter löst i ytterbeslaget.
4. Lägg handtags lock (5) enligt följande figur på den sida som senare kommer att vara vänd mot dörren och dra åt med U-nyckel medurs (ca 75° tills du känner motstånd).
  - ↳ 
  - ↳ Nu är ytterhandtaget fast kopplat med ytterbeslaget och kan inte avlägsnas från framsidan vid användning.
5. Kontrollera att handtagsmekanismen går lätt.
  - ↳ Ytterhandtaget måste utan problem automatiskt återgå till sitt ursprungsläge. Upprepa detta kapitel om ytterhandtaget hamnar snett!

**INFO**

För att underlätta monteringen kan locket skjutas över inlägget senare i kapitel *Steg 6: Sätta fast locken* [► 83].

## 8.6.4.6 Steg 4: Montera beslagen

1. Sätt i monteringshjälpen (A) genom profilylinderöppningen så att stickkontakten blir kvar på utsidan.
2. Skjut innerbeslagets fyrkant genom instickslåsets mutterfäste i dörren, så att beslaget ligger tätt mot dörren.
3. Kablarna för cylinderskruv- och regelsensorn samt monteringshjälpen ska föras igenom direkt under förvriddningsskyddet.
  - ↳ Innerbeslaget ligger nu plant och utan spel på dörren. Kablar och monteringshjälp leds bort nedåt på dörrens insida. *Om en tvåledarkabel verkar vara för kort kan en förlängnings-/adapterkabel användas.*
4. Koppla fyrledarkabeln till ytterbeslaget med monteringshjälpen.
5. För ut stickkontakten direkt under förvriddningsskyddet mot insidan. Samtidigt måste ytterbeslaget fästas på dörren.
6. Sätt fast ytterbeslaget på dörren från utsidan och för in de båda hylsorna (X1) i hålen genom ytterbeslaget.

7. Skruva fast de båda skruvarna (X2) med hylsorna med innerbeslaget. Se till att beslaget är riktat parallellt med dörren!
  - ↳ Inner- och ytterbeslag är nu båda fast förbundna med dörren plant och utan spel.
8. Anslut kablarna. De båda tvåpoliga kablarna samt den fyrpoliga kabeln ska kopplas tillvarandra på lämpligt sätt. *De tvåpoliga kablarna kan kopplas till varandra på valfritt sätt.*
9. Dra kablarna så att locket kan monteras utan problem. Det är viktigt att kablarna inte hamnar i kläm!

#### 8.6.4.7 Steg 5: Montering av innerhandtaget

1. Lägg innerhöljet (10) löst på innerbeslaget. Tänk på att höljet bara passar i en riktning på beslaget!
  - ↳ Höljet ligger an löst på innerbeslaget.
2. Skjut på inlägget (11) på innerhandtagets handtagsfäste. Beakta att inläggets svarta sida måste vara vänd mot dörren!
3. Sätt in innerhandtaget i önskad riktning (DIN vänster eller DIN höger) horisontellt i innerbeslaget.
  - ↳ Innerhandtaget sitter löst i innerbeslaget.
4. Fäst innerhandtaget genom att dra åt stoppskruven.
  - ↳ Innerhandtaget är nu fast anslutet till SmartHandle.
5. Kontrollera att handtagsmekanismen inte kärvar.
  - ↳ Upprepa det här monteringskapitlet om ett handtag skulle behöva justeras!



#### INFO

För enklare montering kan höljet i de flesta fall även skjutas över inlägget senare i kapitlet "*Steg 6: Sätta fast locken* [[83](#)]".

#### 8.6.4.8 Steg 6: Sätta fast locken

Ytter- och innerlock monteras på samma sätt:

1. Tryck locket försiktigt på dörren. Se till att locket ligger plant och utan spalt på dörren och att inga kablar ligger utanför locket.
2. Klicka fast inlägget på locket som fortfarande trycks mot dörren.

#### 8.6.5 Demontera DoorMonitoring-komponenter

Innan regelsensorn och cylinderskrusensorn kan demonteras måste Smart Handle demonteras komplett.

### Demontera regelsensorn

1. Lossa försiktigt alla kablar från varandra.
2. Konventionell montering: Tryck försiktigt samman SnapIn-adaptorn och dra den ur profilylinderöppningen.
3. Vrid regelsensorn 90° åt vänster så att den pekar nedåt.
4. Dra ut regelsensorn vågrätt ur instickslåsets profilylinderöppning.

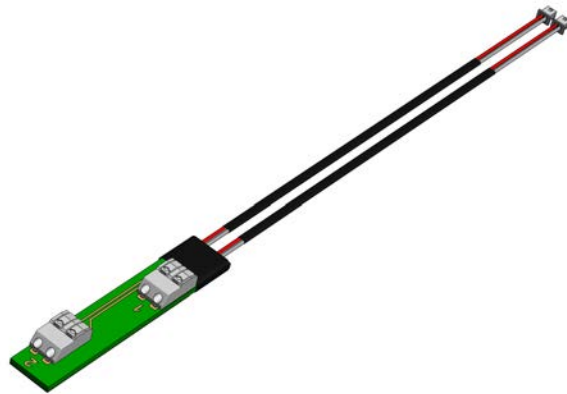
### Demontera cylinderskruvsensorn

1. Lossa försiktigt alla kablar från varandra.
2. Stick in en liten spårskruvmejsel i spåret på cylinderskruvens huvud.
3. Lirka försiktigt ut cylinderskruvens huvud.
4. Dra försiktigt ut cylinderskruvens huvud mot fjäderspänningen.

## 8.7 Komplettering: DoorMonitoring sensorlås

### 8.7.1 Komponenter sensorlås

Adapterkort för sensorlås:



### 8.7.2 Montering (handbok)



#### INFO

Beakta alltid dokumentationen till det instickslås som används för att undvika eventuella skador!

I detta kapitel beskrivs anslutningen av sensorlåsets adapter till sensorlåset. Den allmänna monteringen av SmartHandle beskrivs i motsvarande kapitel i den här handboken.

## 8.7.2.1 Steg 1: Kontrollera sensorlåset och genomför kabeldragningen

**INFO**

Den stiftbeläggning som tillhandahålls för låset fungerar som stöd vid driftsättning. Vi rekommenderar att stiftbeläggningen verifieras med en multimeter eftersom låstillverkaren kan genomföra ändringar.

1. Ladda ner den aktuella stiftbeläggningen för anslutning av valt sensorlås. Du hittar den på SimonsVoss webbplats i området för återförsäljare (för registrerade användare). Kontakta vid behov din återförsäljare för nedladdning av den aktuella stiftbeläggningen.
2. Anslut sensorlåsets korrekt avisolerade och förtenta kabeländar (resp. försedda med ändhylsor på max 0,5 mm<sup>2</sup>) i enlighet med stiftbeläggningen till sensorlåsadaptern.
  - ↳ Kabeländarna kan stickas in direkt i sensorlåsadapterns fjäderklämmor.

Du kan även själv fastställa resp. verifiera sensorlåsets korrekta anslutning med hjälp av en multimeter. SimonsVoss Technologies GmbH ansvarar dock inte för skador eller funktionsfel.

- De olika kopplingsstatusarna mellan kablarna i olika dörrpositioner (*dörr öppen/stängd/låst*) måste fastställas. De mäts via resistansen.
- Ett lågt resistansvärde på multimeterns lägsta ohmmätområde visar att kretsen är sluten.
- Ett högt eller oändligt högt resistansvärde på multimeterns högsta ohmmätområde visar att kretsen är öppen.
- Dörrstatus (öppen/stängd) -> anslut sensorkabeln till kopplingsplint 1.
- Regelstatus (låst/upplåst) -> anslut sensorkabeln till kopplingsplint 2.

## 8.7.2.2 Steg 2: Montering av sensorlås med adapter

Beroende på dörrtyp kan sensorlåset med ansluten sensorlåsadapter monteras på olika sätt.

Vi rekommenderar att sensorlåsadaptern förvaras i låsväskan mellan sensorlås och dörr. De båda tvåpoliga anslutningskablarna till adaptern måste dras till dörrens insida.

**INFO**

För efterföljande montering av SmartHandle 3062 måste sensorlås och kablar ha monterats i dörren! Kablarna till sensorlåsadaptern måste ledas bort mot dörrens insida.

### 8.7.2.3 Steg 3: Montera beslag

Montera beslaget enligt anvisningarna i medföljande snabbguide. Tänk på att sensorlåsadaptorns båda tvåpoliga stickkontakter även måste vara förbundna med varandra. (Se steg 4)

### 8.7.2.4 Steg 4: Ansluta kabel

I det sista steget ska stickkontakterna till SmartHandle 3062 anslutas med varandra:

- Anslut stickkontakterna till beslagen och sensorlåsadaptorn med varandra på lämpligt sätt. De 2-poliga kablarna till sensorlåsadaptorn kan kopplas samman på valfritt sätt.

## 8.8 Schweizisk Rund MO

### 8.8.1 Förpackningens innehåll

- 2x inlägg
- 2x lock
- 1x ytterbeslag
- 1x innerbeslag
- 1x handtag för ytterbeslag (inkl. låsring)
- 1x handtag för innerbeslag (inkl. insexskruv)
- 2x fästskruvar
- 2x distansbultar
- 1x fläns
- 1x snabbguide
- 1x monteringsverktyg för inlägg

### 8.8.2 Nödvändiga verktyg

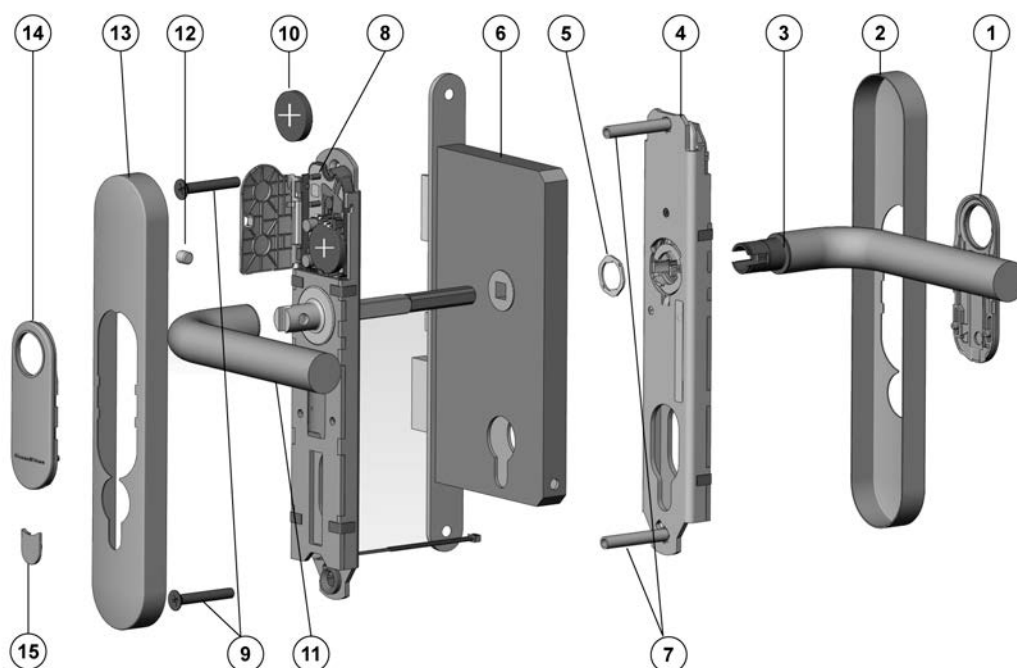
Följande verktyg behövs för montering av SmartHandle 3062 och ingår inte i leveransen:

- Insexnyckel (3 mm) för montering av handtag
- U-nyckel (19 mm)
- Kryssmejsel typ PH2 (helst batteridrivnen)
- Borrmaskin
- Borr (8 mm och 13 mm)

### 8.8.3 Monteringsanvisningar MO

- Batterierna är redan monterade vid leverans!
- Vid installation av digitalt SmartHandle 3062 måste man kontrollera att det inte finns några (lågfrekventa) störningskällor i närheten.
- SmartHandle 3062 måste ligga an mot dörren. Monteringens måste ovillkorligen ske enligt föreskrifterna för att produktens stabilitet och hållbarhet ska säkerställas.
- Slå absolut inte på delar av SmartHandle 3062 vid montering.
- Kåpens båda höljen är förslutna med en clipsanordning. Dessa får endast demonteras med ett monteringsverktyg från SimonsVoss.
- Vatten eller fukt får inte tränga genom dörren eller hamna på insidan. I fuktig miljö ska alltid WP-varianten användas.
- Programmera SmartHandle 3062 före montering!
- Montering av SmartHandle 3062 kan vara något trög vid insticksås med klämhylsa. Bearbeta under inga omständigheter klämhylsan mekaniskt (t.ex. med en fil eller liknande) eftersom handtaget i annat fall förlorar sin exakta styrning.
- Se till att kablarna inte kläms vid installationen samt kopplas till spänningen i dörren.
- Konventionell montering (inklusive MO): Kontrollera att elektroniken inte belastas mekaniskt eller skadas på annat sätt vid montering av beslaget på dörren med de båda skruvarna.
- Vid MO: Den mekaniska cylindern ingår inte i leveransen av SmartHandle 3062 med MO.
- Montera alltid en låscynder. Använd eventuellt en blindcylinder.

## 8.8.4 Konventionell montering Schweizisk Rund MO

**Förklaring:**

1. Inlägg
2. Lock
3. Ytterhandtag (inkl. låsring)
4. Ytterbeslag
5. Låsring
6. Dörrlås (ingår inte i leveransen!)
7. Distansbult
8. Innerbeslag
9. Skruvar
10. Övre batteri
11. Innerhandtag (inkl. insexskruv)
12. Insexskruv
13. Lock
14. Inlägg
15. Panel

**Montering:**

1. Valfritt: Demontera tryckhandtag/rosetter/beslag etc. som är monterade på dörren.



2. SmartHandle levereras i delvis monterat skick, se "Demontering".
3. Vid vissa handtag går det inte att sätta fast inlägget när handtaget är monterat (t.ex. böjda handtag). I så fall ska inlägget skjutas på ytterhandtaget (med loggan utåt). Detta kan ske i princip på alla handtag.
4. Valfritt: För lås med en fyrkant på 8,5 mm resp. 10 mm ska hylsan, 8–8,5 mm (ingår inte i leveransen) resp. 8–10 mm, skjutas in i genom instickslåssets mutteröppning från insidan.
5. Skjut innerbeslagets (8) fyrkant genom instickslåssets (6) mutterfäste i dörren, så att beslaget ligger tätt. Se till att den 3-poliga kabeln inte kläms.
6. Justera innerbeslaget (8) så att det står parallellt med dörren.
7. Markera var hålen i dörren ska borraras genom motsvarade hål i innerbeslaget (8).
8. Ta bort innerbeslaget (8) från dörren.
9. Borra ett hål med en diameter på 8 mm (upptill) och ett på 13 mm (nedtill) genom dörren.
10. Skjut inlägget (1) på ytterhandtaget (3). Vid vissa handtagsvarianter kan detta inte ske när handtaget redan monterats.
11. Stick in ytterhandtaget (3) vågrätt i önskad riktning så långt det går i ytterbeslaget (4), beroende på om dörren är DIN vänster eller DIN höger.
12. Sätt fast handtagets lock (5) (bild 2 och bild 3).
13. Håll fast ytterhandtaget (3) och vrid handtagets lock (5) med u-nyckeln så långt det går (ca 75°) till höger (bild 4 och bild 5). Om monteringen sker felaktigt kan det hända att handtaget lossnar.
14. Innerbeslaget (8) monteras från dörrens insida. Skjut innerbeslagets fyrkant genom instickslåssets mutterfäste och skjut innerbeslaget jämnt på dörren så att avståndet är ca 5 cm.
15. Skjut innerbeslagets 3-poliga kabel genom det nedre hålet (13 mm diameter) på dörren. Se till att kabeln inte kläms eller kröks.
16. Skjut innerbeslaget (8) helt genom dörren så att den ligger tätt mot dörren. Placera kabelrosetten i det nedre borrhålet.
17. Ytterbeslaget (4) monteras från dörrens utsida.
18. Stick in den nedre distansbulten (7) i ytterbeslaget (4), den övre distansbulten (7) är redan monterad från fabrik.
19. Skjut samtidigt ytterbeslagets mutterfäste på fyrkanten och de båda distansbultarna (7) genom borrhålen fram till ca 2 cm på dörren.
20. Placera den 3-poliga kabeln genom ursparningen längst ned på ytterbeslaget.

21. Skjut ytterbeslaget (4) helt på dörren. Se till att innerbeslagets kabel inte kläms eller kröks.
22. Koppla ihop innerbeslagets 3-poliga kabel med den 3-poliga kabeln till ytterbeslaget. Denna kan endast stickas in i en riktning. Dra aldrig i kablarna utan endast i själva stickkontakten.
23. Den 2-poliga kabeln till ytterbeslaget kan hänga fritt, men se till att den inte kläms när ytterlocket (2) monteras. Dra inte i kabeln.
24. Tryck ihop ytter- och innerbeslag så att båda ligger tätt mot dörren.
25. Klicka försiktigt loss locket till elektroniken på innerbeslaget (8) ur hållaren och fällt bort den i vägrätt läge. Se till att elektroniken inte belastas eller tar skada på annat sätt.
26. Dra försiktigt ut det övre batteriet (10) ur hållaren. Batteriet får endast beröras med rena och fettfria handskar.
27. Skjut de medföljande skruvarna från insidan (9) genom innerbeslagets (8) borrhål och skruva fast (handfast, ca 5–7 Nm) dem med ytterbeslagets distansbultar (7).
28. Skjut tillbaka det övre batteriet (10) i hållaren med pluspolen vänd från dörren. Batteriet ska först skjutas in under de svarta fästena. Batteriet får endast beröras med rena och fettfria handskar.
29. Haka fast elektronikens lock i hållaren.
30. Kontrollera att ytterhandtaget (3) är lättmanövrerat annars kan det finnas något problem med instickslåset (6) eller monteringen. Om du är tveksam kan du demontera komponenter och börja om igen vid steg 10.
31. Skjut cylindern från utsidan genom den avsedda öppningen på beslaget. Se till att medbringaren befinner sig vid positionen kl. 6 och att den 3-poliga kabeln inte kläms eller kröks.
32. Montera cylindern med cylinderskruven (handfast, ca 5–7 Nm) (cylindern och cylinderskruven ingår inte i leveransen).
33. Skjut den 3-poliga kabeln i ytterbeslaget.
34. Skjut inlägget (14) på innerhandtaget (11). Vid vissa handtagsvarianter kan detta inte ske när handtaget redan monterats.
35. Skjut innerhandtaget (11) så långt det går på innerbeslagets (8) kopplingsfläns.
36. Dra åt innerhandtagets (11) insexskruv (12) handfast.
37. Skjut locket (13) över innerhandtaget (11).
38. Skjut försiktigt inlägget (14) genom innerlockets (13) öppning.
39. Skjut locket (13) på innerbeslaget (8) så att det ligger tätt mot dörren. Locket är inte symmetriskt, beakta märkningen (bild 7).

- 40 Klicka försiktigt fast inlägget (14) i locket (13).
- .
41. Tryck flänsen (15) för cylinderbygeln i öppningen på innerlocket (13).
42. Skjut locket (2) över ytterhandtaget (3).
43. Skjut försiktigt inlägget (1) genom ytterlockets (2) öppning.
44. Skjut locket (2) på ytterbeslaget (4) så att det ligger tätt mot dörren.  
Locket är inte symmetriskt, beakta märkningen (bild 7).
45. Klicka försiktigt fast inlägget (1) i locket (2).

### 8.8.5 Konventionell montering Schweizisk Rund MO WP

Montering:

1. Valfritt: Demontera tryckhandtag/rosetter/beslag etc. som är monterade på dörren.
2. SmartHandle levereras i delvis monterat skick, se "Demontering".
3. Valfritt: På ett lås med en fyrkant på 8,5 mm resp. 10 mm ska motsvarande hylsa (8 mm --> 8,5 mm, ingår inte i leveransen, resp. 8 mm --> 10 mm) skjutas in i genom instickslåsens mutteröppning från insidan.
4. Skjut innerbeslagets (8) fyrkant genom instickslåsens (6) mutterfäste i dörren, så att beslaget ligger tätt. Se till att den 2-poliga kabeln inte kläms.
5. Justera innerbeslaget (8) så att det står parallellt med dörren.
6. Markera var hålen i dörren ska borraras genom motsvarade hål i innerbeslaget (8).
7. Ta bort innerbeslaget (8) från dörren.
8. Borra ett hål med en diameter på 8 mm (upptill) och ett på 13 mm (nedtill) genom dörren.
9. Skjut inlägget (1) på ytterhandtaget (3). Vid vissa handtagsvarianter kan detta inte ske när handtaget redan monterats.
10. Stick in ytterhandtaget (3) vågrätt i önskad riktning så långt det går i ytterbeslaget (4), beroende på om dörren är DIN vänster eller DIN höger.
11. Sätt fast handtagets lock (5) (bild 2 och bild 3).
12. Håll fast ytterhandtaget (3) och vrid handtagets lock (5) med u-nyckeln så långt det går (ca 75°) till höger (bild 4 och bild 5). Om monteringen sker felaktigt kan det hända att handtaget lossnar.
13. Innerbeslaget (8) monteras från dörrens insida. Skjut innerbeslagets (8) fyrkant genom instickslåsens (6) mutterfäste och skjut innerbeslaget jämnt på dörren tills avståndet är ca 5 cm.
14. Ytterbeslaget (4) monteras från dörrens utsida.

15. Stick in den nedre distansbulten (7) i ytterbeslaget (4), den övre distansbulten (7) är redan monterad från fabrik.
16. För ytterbeslagets kabel genom det nedre borrhålet (13 mm) på dörren och sätt fast den på kabelrosetten genom öppningen. Se till att kabeln inte kläms eller kröks.
17. Skjut samtidigt ytterbeslagets mutterfäste (8) på fyrkanten och de båda distansbultarna (7) genom borrhålen i dörren. Ytterbeslagets kabel ska alltid hållas stram genom att man drar inåt. Se till att ytterbeslagets kabel inte kläms eller kröks.
18. Koppla ihop ytterbeslagets 2-poliga kabel med den 3-poliga kabeln till innerbeslaget. Denna kan endast stickas in i en riktning. Dra aldrig i kabelarna utan endast i själva stickkontakten.
19. Den andra 2-poliga kabeln till ytterbeslaget kan hänga fritt, men se till att den inte kläms eller kröks när innerlocket monteras. Dra aldrig i kabeln, den används för valfri anslutning av LockNode-kretskortet.
20. Tryck ihop ytter- och innerbeslag så att båda ligger tätt mot dörren.
21. Klicka försiktigt loss locket till elektroniken på innerbeslaget ur hållaren och fällt bort den i vägrätt läge. Se till att elektroniken inte belastas eller tar skada på annat sätt.
22. Dra försiktigt ut det övre batteriet (10) ur hållaren. Batteriet får endast beröras med rena och fettfria handskar.
23. Skjut de medföljande skruvarna från insidan (9) genom innerbeslagets (8) borrhål och skruva fast (handfast, ca 5–7 Nm) dem med ytterbeslagets distansbultar (7). Se till att den 2-poliga kabeln inte kläms.
24. Skjut tillbaka det övre batteriet (10) i hållaren med pluspolen vänd från dörren. Batteriet ska först skjutas in under de svarta fästena. Batteriet får endast beröras med rena och fettfria handskar.
25. Haka försiktigt fast elektronikens lock i hållaren.
26. Kontrollera att ytterhandtaget (3) är lättmanövrerat annars kan det finnas något problem med instickslåset (6) eller monteringen. Om du är tveksam kan du demontera komponenter och börja om igen vid steg 10.
27. Skjut cylindern från utsidan genom den avsedda öppningen på beslaget. Se till att medbringaren befinner sig vid positionen kl. 6 och att den 3-poliga kabeln inte kläms eller kröks.
28. Montera cylindern med cylinderskruven (handfast, ca 5–7 Nm) (cylindern och cylinderskruven ingår inte i leveransen).
29. Skjut inlägget (14) på innerhandtaget (11). Vid vissa handtagsvarianter kan detta inte ske när handtaget redan monterats.
30. Skjut innerhandtaget (11) så långt det går på innerbeslagets (8) kopplingsfläns.

31. Dra åt innerhandtagets (11) insexskruv (12) (handfast, ca 5–7 Nm).
32. Skjut locket (14) över innerhandtaget (11).
33. Skjut försiktigt inlägget (14) genom innerlockets (13) öppning.
34. Skjut locket (13) på innerbeslaget (8) så att det ligger tätt mot dörren.  
Locket är inte symmetriskt, beakta märkningen (bild 7).
35. Klicka försiktigt fast inlägget (14) i locket (13).
36. Tryck flänsen (15) för cylinderbygeln i öppningen på innerlocket (13).
37. Skjut locket (2) över ytterhandtaget (3).
38. Skjut försiktigt inlägget (1) genom ytterlockets (2) öppning.
39. Skjut locket (2) på ytterbeslaget (4) så att det ligger tätt mot dörren.  
Locket är inte symmetriskt, beakta märkningen (bild 7).
40. Klicka försiktigt fast inlägget (1) i locket (2).

#### 8.8.6 Bilder Konventionell montering

Bild 2:

Handtagets lock



Bild 3:

Handtagets lock är öppet



Bild 4:

Handtagets lock är stängt

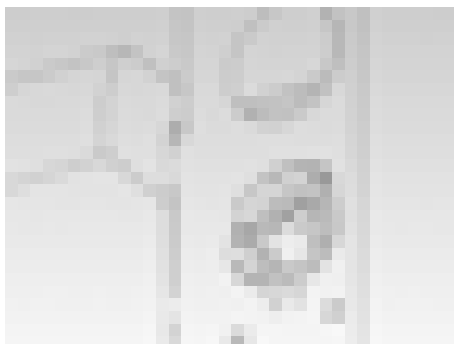
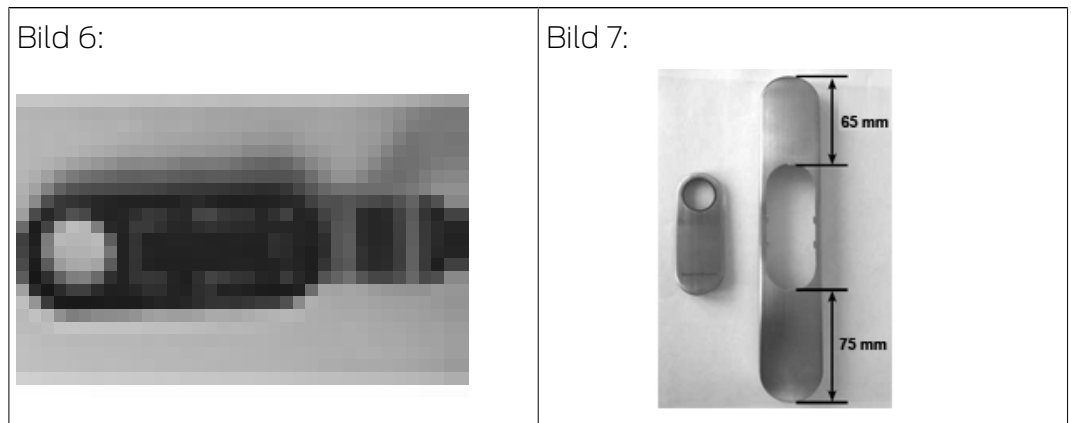


Bild 5:

Handtagets lock - Korrekt position för handtagets lock i stängt läge





Tab. 4: Bilder för montering

### 8.8.7 Återställa leveransstatus Swiss Round MO

1. Koppla ifrån innerbeslagets 3-poliga kabel från den 3-poliga kabeln till ytterbeslaget. Vid behov ska du även koppla från kabeln till LockNode från innerbeslaget.
2. Håll fast inner- och ytterbeslag och dra isär dem på samma gång i vågrätt läge.
3. Vid behov kan du skruva loss insexskruven på innerhandtaget (skruva inte loss helt utan skruven ska fortfarande sitta fast i handtaget).
4. Dra av innerhandtaget från innerbeslaget.

Vid montering på dörren:



#### INFO

Allmän information: På vissa handtagsvarianter kan locket eventuellt inte tas bort direkt. I detta fall ska du skjuta locket genom öppningen på kåpan och ta av kåpan. Locket blir då kvar på handtaget och kan tas bort först vid demontering.

Vid montering, följ anvisningarna i omvänd ordning.

## 8.9 Skandinavisk Oval

### 8.9.1 Förpackningens innehåll

- 2x inlägg
- 2x lock
- 1x ytterbeslag
- 1x adapterplatta ytterbeslag
- 1x innerbeslag
- 1x adapterplatta innerbeslag

- 1x ytterhandtag (inkl. handtagslås)
- 1x innerhandtag (inkl. insexskruv)
- 4x långa fästskruvar
- 5x korta skruvar (8x vid DP-variant)
- 1x snabbguide
- 1x monteringsverktyg för inlägg
- 1x borrar skyddsplatta (endast DP-variant)

### 8.9.2 Nödvändiga verktyg

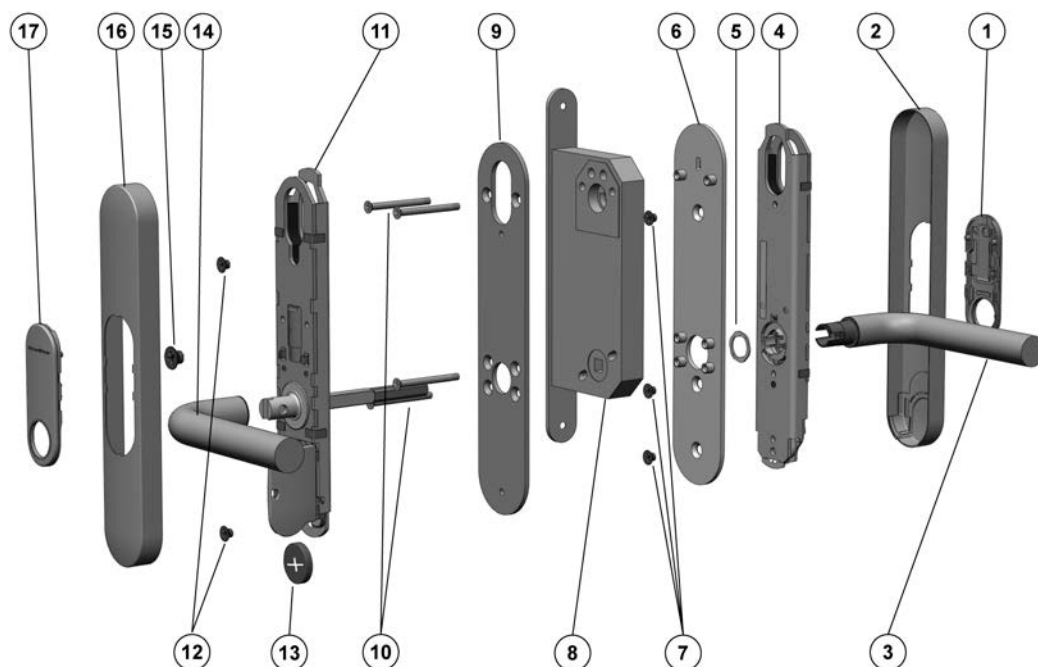
Följande verktyg behövs för montering av SmartHandle 3062 och ingår inte i leveransen:

- Insexnyckel (3 mm) för montering av handtag
- U-nyckel (19 mm)
- Kryssmejsel typ PH2
- Bågfil (för anpassning av fästskruvarna)

### 8.9.3 Monteringsanvisningar

- Batterierna är redan installerade vid leverans!
- När du installerar det digitala SmartHandle 3062 ska du kontrollera att det inte finns (lågfrekventa) störkällor i närheten.
- SmartHandle 3062 måste ligga tätt mot dörren. För att säkerställa produktens stabilitet och hållbarhet är det mycket viktigt att installationen sker korrekt.
- Slå aldrig på några delar av SmartHandle 3062 under monteringen.
- Båda locken till kåporna är förslutna med en clipsanordning. De får endast demonteras med monteringsverktyget från SimonsVoss.
- Det får inte hamna vatten eller fukt genom dörren eller på insidan. Om fukt förekommer ska alltid WP-varianten användas.
- Programmera SmartHandle 3062 före installation!
- Monteringen av SmartHandle 3062 kan gå något trögt vid instickslås med klämmutter. Bearbeta aldrig klämmuttern mekaniskt (t.ex. med en fil eller liknande) eftersom handtaget i så fall förlorar sin exakta styrning.
- Se till att kablar inte kommer i kläm och att det inte finns någon spänning i dörren under installationen.
- Konventionell montering: När du monterar beslaget på dörren med hjälp av de 2 skruvarna ska du se till att elektroniken inte belastas mekaniskt eller skadas på annat sätt.

## 8.9.4 Konventionell montering Skandinavisk Oval

**Förklaring:**

1. Inlägg
2. Lock
3. Ytterhandtag (inkl. handtagslås)
4. Ytterbeslag
5. Låsring
6. Adapterplatta utsida
7. Skruvar
8. Dörrlås (ingår inte i leveransen!)
9. Adapterplatta insida
10. Skruvar
11. Innerbeslag
12. Skruvar
13. Nedre batteri
14. Innerhandtag (inkl. insexskruv)
15. Insexskruv
16. Lock
17. Inlägg



**Montering:**

1. Valfritt: Demontera tryckhandtag/rosetter/beslag etc. som är monterade på dörren.
2. SmartHandle 3062 levereras i delvis monterat skick, se "Demontering".
3. Vid vissa handtag går det inte att sätta fast inlägget när handtaget är monterat (t.ex. böjda handtag). I så fall ska inlägget skjutas på handtaget (med loggan utåt) innan detta monteras. Detta kan ske i princip på alla handtag.
4. Skjut inlägget (1) på ytterhandtaget (3). Vid vissa handtagsvarianter kan detta inte ske när handtaget redan monterats.
5. Stick in ytterhandtaget (3) vågrätt i önskad riktning i ytterbeslaget (4), beroende på om dörren är DIN vänster eller DIN höger.
6. Sätt fast handtagets lock (5) (bild 2 och bild 3).
7. Håll fast ytterhandtaget (4) och vrid handtagets lock (5) med u-nyckeln så långt det går (ca 75°) till höger (bild 4 och bild 5). Om monteringen sker felaktigt kan det hända att handtaget lossnar.
8. Först ska de fyra medlevererade fästskruvarna (10) anpassas till dörrtjockleken enligt följande formel. Dessutom har gänglåsning applicerats på skruvarna (10) för att de inte ska lossa av sig själva (t.ex. på grund av vibrationer). Obs: Gänglåsningen härdar inom 24 timmar efter att skruvarna har skruvats i för första gången. Om skruvarna skruvas loss igen efter detta förlorar gänglåsningen sin effekt.

**INFO**

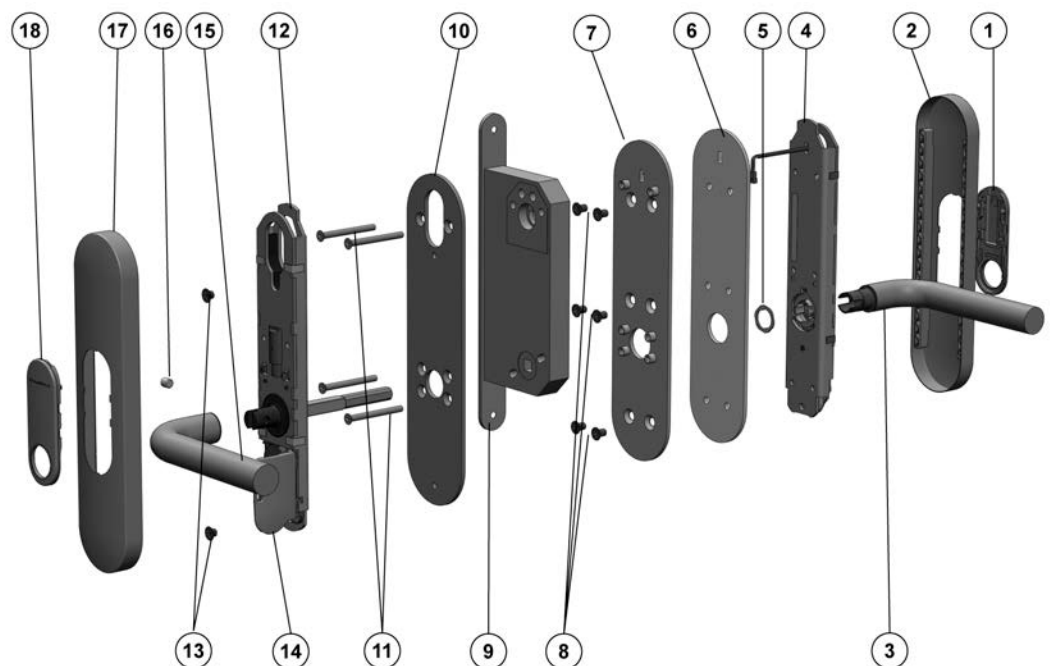
Nödvändig skruvlängd = dörrtjocklek + 4 mm. Toleransen ligger på  $\pm 1$ mm

9. Ytterbeslaget (4) monteras från dörrens utsida. Skjut ytterbeslagets (4) kabel genom det övre, mindre hålet på adapterplattan (6).
10. Lägg adapterplattan (6) på ytterbeslagets (4) insida så att den ligger tätt mot beslaget.
11. Skruva fast adapterplattan (6) med hjälp av de tre skruvarna (7) på ytterbeslaget och skruva åt dem handfast (ca 5–7 Nm).
12. Skjut ytterbeslagets kabel genom något av de båda övre hålen på instickslåset (8).
13. Skjut ytterbeslaget (4) jämnt på dörren och se till att kabeln inte hamnar i kläm eller tar skada på annat sätt.
14. Håll fast ytterbeslaget (4) och tryck adapterplattan (9) mot dörren från insidan.

15. Skruva samman adapterplattan (9) med ytterbeslaget (4) från insidan med hjälp av de fyra skruvarna (10), så att beslaget fortfarande kan röras fritt.
16. Justera beslaget parallellt med dörrbladet. I annat fall kan det vara svårt att montera innerbeslaget (11). Omjustera i så fall beslaget.
17. Skruva åt skruvarna (10) tills adapterplattan (9) ligger jämnt mot dörren.
18. Innerbeslaget (11) monteras från dörrens insida. Skjut innerbeslagets (11) fyrkant genom instickslåsets mutterfäste och skjut innerbeslaget (11) jämnt på dörren. Skjut den 2-poliga kabeln genom instickslåsets cylinderöppning och se till att kabeln inte kommer in kläm.
19. Tryck ihop ytter- och innerbeslag så att båda ligger tätt mot dörren.
20. Klicka försiktigt loss locket till elektroniken på innerbeslaget ur hållaren och fällt bort den i vägrätt läge. Se till att elektroniken inte belastas eller tar skada på annat sätt.
21. Dra försiktigt ut det nedre batteriet (13) ur hållaren. Batteriet får endast beröras med rena och fettfria handskar.
22. Skruva fast innerbeslaget (11) på adapterplattan (9) med de två skruvarna (12) (ca 5-7 Nm).
23. Skjut tillbaka det nedre batteriet (13) i hållaren med pluspolen vänd från dörren. Batteriet ska först skjutas in under de svarta fästena. Batteriet får endast beröras med rena och fettfria handskar.
24. Haka försiktigt fast elektronikens lock.
25. Koppla ihop ytterbeslagets (4) 2-poliga kabel med den 2-poliga kabeln till innerbeslaget (11). Denna kan endast stickas in i en riktning. Dra aldrig i kablarna utan endast i själva stickkontakten. Tillval: Anslut den 2-poliga kabeln till extraelektronikmodulen på utsidan med lämplig kabel på innerbeslaget.
26. Den 2-poliga kabeln till ytterbeslaget kan hänga fritt. Se till att kabeln inte kommer i kläm eller kröks vid montering av ytterlocket (2). Dra aldrig i kablarna. Den andra kabeln används för valfri anslutning av LockNode-kretskortet.
27. Kontrollera att ytterhandtaget (3) är lättmanövrerat annars kan det finnas något problem med instickslåset (8) eller monteringen. Om du är tveksam kan du demontera komponenter och börja om igen vid steg 4.
28. Skjut inlägget (17) på innerhandtaget (14). Vid vissa handtagsvarianter kan detta inte ske när handtaget redan monterats.
29. Skjut innerhandtaget (14) så långt det går på innerbeslagets (11) koppelingsfläns.
30. Dra åt innerhandtagets (15) insexskruv (handfast, ca 5-7 Nm).

31. Skjut locket (16) över innerhandtaget (14).
32. Skjut försiktigt inlägget (17) genom innerlockets (16) öppning.
33. Skjut locket (16) på innerbeslaget (11) så att det ligger tätt mot dörren.  
Locket är inte symmetriskt, beakta märkningen.
34. Klicka försiktigt fast inlägget (17) i locket (16).
35. Skjut locket (2) över ytterhandtaget (3). Kåpan fungerar som antenn till LockNode.
36. Skjut försiktigt inlägget (1) genom ytterlockets (2) öppning.
37. Skjut locket (2) på ytterbeslaget (4) så att det ligger tätt mot dörren.  
Locket är inte symmetriskt, beakta märkningen.
38. Klicka försiktigt fast inlägget (1) i locket (2).

#### 8.9.5 Konventionell montering Skandinavisk Oval DP



#### Förklaring:

1. Inlägg
2. Lock
3. Ytterhandtag
4. Ytterbeslag
5. Handtagets lock
6. Borrskyddsplatta
7. Adapterplatta utsida

8. Skruvar
9. Dörrlås (ingår inte i leveransen!)
10. Adapterplatta insida
11. Skruvar
12. Innerbeslag
13. Skruvar
14. Nedre batteri
15. Innerhandtag
16. Insexskruv
17. Lock
18. Inlägg

**Montering:**

1. Valfritt: Demontera tryckhandtag/rosetter/beslag etc. som är monterade på dörren.
2. SmartHandle 3062 levereras i delvis monterat skick, se "Demontering".
3. Skjut inlägget (1) på ytterhandtaget (3). Vid vissa handtagsvarianter kan detta inte ske när handtaget redan monterats.
4. Stick in ytterhandtaget (3) vågrätt i önskad riktning i ytterbeslaget (4), beroende på om dörren är DIN vänster eller DIN höger.
5. Sätt fast handtagets lock (5) (bild 2 och bild 3).
6. Håll fast ytterhandtaget (3) och vrid handtagets lock (5) med u-nyckeln så långt det går (ca 75°) till höger (bild 4 och bild 5). Om monteringen sker felaktigt kan det hända att handtaget lossnar.
7. Först ska de fyra medlevererade fästskruvarna (11) anpassas till dörrtjockleken enligt följande formel. Dessutom har gänglåsning applicerats på skruvarna (11) för att de inte ska lossa av sig själva (t.ex. på grund av vibrationer). Observera: Gänglåsningen härdar inom 24 timmar efter att skruvarna har skruvats i för första gången. Om skruvarna skruvas loss igen efter detta förlorar gänglåsningen sin effekt.

**INFO**

Nödvändig skruvlängd = dörrtjocklek + 4 mm. Toleransen ligger på  $\pm 1$ mm.

8. Ytterbeslaget (4) monteras från dörrens utsida. Skjut ytterbeslagets kabel genom det övre, mindre hålet på borrhållsplattan (6).
9. Skjut ytterbeslagets kabel genom det övre, mindre hålet på den yttre adapterplattan (7).

10. Lägg borrhjälpsplattan (6) plant på den yttre adapterplattan (7) så att alla hål ligger rakt över varandra.
11. Lägg båda plattorna på det yttre beslaget (4) så att alla hål ligger rakt över varandra.
12. Skruva fast den yttre adapterplattan (7) med de sex borrhjälpskruvarna (8) på ytterbeslaget (4) och dra åt dem handfast (ca 5-7 Nm).
13. Skjut ytterbeslagets kabel genom något av de båda övre hålen på instickslåset.
14. Skjut ytterbeslaget (4) jämnt på dörren och se till att kabeln inte hamnar i kläm eller tar skada på annat sätt.
15. Håll fast ytterbeslaget (4) och tryck adapterplattans insida (10) mot dörren från insidan.
16. Skruva samman adapterplattans insida (10) med ytterbeslaget (4) från insidan med hjälp av de fyra skruvarna (11), så att beslaget fortfarande kan röras fritt.
17. Justera beslaget parallellt med dörrbladet. I annat fall kan det vara svårt att montera innerbeslaget (12). Omjustera i så fall beslaget.
18. Skruva åt skruvarna (11) tills adapterplattan (10) ligger jämnt mot dörren.
19. Innerbeslaget (12) monteras från dörrrens insida. Skjut innerbeslagets fyrkant genom instickslåsets (9) mutterfäste och skjut innerbeslaget (12) jämnt på dörren. Skjut den 2-poliga kabeln genom instickslåsets cylinderöppning och se till att kabeln inte kommer in i kläm.
20. Tryck ihop ytter- och innerbeslag så att båda ligger tätt mot dörren.
21. Klicka försiktigt loss locket till elektroniken på innerbeslaget ur hållaren och fällt bort den i vägrätt läge. Se till att elektroniken inte belastas eller tar skada på annat sätt.
22. Dra försiktigt ut det nedre batteriet (14) ur hållaren. Batteriet får endast beröras med rena och fettfria handskar.
23. Skruva fast innerbeslaget (12) på adapterplattan (10) med de två skruvarna (13) (ca 5-7 Nm).
24. Skjut tillbaka det nedre batteriet (14) i hållaren med pluspolen vänd från dörren. Batteriet ska först skjutas in under de svarta fästena. Batteriet får endast beröras med rena och fettfria handskar.
25. Haka försiktigt fast elektronikens lock.
26. Koppla ihop ytterbeslagets 2-poliga kabel med den 2-poliga kabeln till innerbeslaget. Denna kan endast stickas in i en riktning. Dra aldrig i kablarna utan endast i själva stickkontakten. Valfritt: Anslut den 2-poliga kabeln till extraelektronikmodulen på utsidan med lämplig kabel på innerbeslaget.

27. Den 2-poliga kabeln till ytterbeslaget kan hänga fritt. Se till att kabeln inte kommer i kläm eller kröks vid montering av ytterlocket (2). Dra aldrig i kablarna. Den andra kabeln används för valfri anslutning av LockNode-kretskortet.
28. Kontrollera att ytterhandtaget är lättmanövrerat annars kan det finnas något problem med instickslåset (9) eller monteringen. Om du är tveksam kan du demontera komponenter och börja om igen vid steg 4.
29. Skjut inlägget (17) på innerhandtaget (15). Vid vissa handtagsvarianter kan detta inte ske när handtaget redan monterats.
30. Skjut innerhandtaget (15) så långt det går på innerbeslagets (12) koppelingsfläns.
31. Dra åt innerhandtagets (16) insexskruv (handfast, ca 5–7 Nm).
32. Skjut locket (17) över innerhandtaget (15).
33. Skjut försiktigt inlägget (18) genom innerlockets (17) öppning.
34. Skjut locket (17) på innerbeslaget (12) så att det ligger tätt mot dörren. Locket är inte symmetriskt, beakta märkningen.
35. Klicka försiktigt fast inlägget (18) i locket (17).
36. Skjut locket (2) över ytterhandtaget (3). Kåpan fungerar som antenn till LockNode.
37. Skjut försiktigt inlägget (1) genom innerlockets (2) öppning.
38. Skjut locket (2) på ytterbeslaget (4) så att det ligger tätt mot dörren. Locket är inte symmetriskt, beakta märkningen.
39. Klicka försiktigt fast inlägget (1) i locket (2).

#### 8.9.6 Konventionell montering Skandinavisk Oval MO

Om en extra mekanisk cylinder ska installeras för manuell låsning ska du observera att kabeln till ytterbeslaget inte kan dras genom låset. I detta fall finns två olika valmöjligheter:

- Dra kabeln över låset genom dörren. Se till att kabeln inte skadas. Instickslåset måste demonteras från dörren eller så måste åtminstone fästskruvarna lossas.
- Förstora det övre hålet så att kabeln enkelt kan dras över låset genom dörren. Diametern bör dock inte vara större än 45 mm eftersom det annars finns risk för att hålet inte längre täcks av beslaget. Det går även att förstora hålet endast upptill (långhål).

### 8.9.7 Bilder Skandinavisk Oval

Bild 2: Handtagets lock 	Bild 3: Handtagets lock är öppet 
Bild 4: Handtagets lock är stängt 	Bild 5: Handtagets lock - Korrekt position för handtagets lock i stängt läge 
Bild 6: 	Bild 7: 

Tab. 5: Bilder för montering

### 8.9.8 Återställa leveransstatus Scandinavian Oval

1. Koppla ifrån innerbeslagets 3-poliga kabel från den 3-poliga kabeln till ytterbeslaget. Vid behov ska du även koppla från kabeln till LockNode från innerbeslaget.
2. Håll fast inner- och ytterbeslag och dra isär dem på samma gång i vågrätt läge.
3. Vid behov kan du skruva loss insexskruven på innerhandtaget (skruva inte loss helt utan skruven ska fortfarande sitta fast i handtaget).
4. Dra av innerhandtaget från innerbeslaget.

Vid montering på dörren:



#### INFO

Allmän information: På vissa handtagsvarianter kan locket eventuellt inte tas bort direkt. I detta fall ska du skjuta locket genom öppningen på kåpan och ta av kåpan. Locket blir då kvar på handtaget och kan tas bort först vid demontering.

Vid montering, följ anvisningarna i omvänd ordning.

### 8.10 SmartHandle Hybrid

SmartHandle 3062 med hybrid autentisering (*t.ex. aktiv transponder och passiva SmartCards/SmartTags*) samt SmartHandle 3062 med ren passiv autentisering (*t.ex. passivt kort*) monteras som de vanliga varianterna:

- *SnapIn* [► 39]
- *Konventionell montering* [► 53]
- *Konventionell montering MO* [► 60]

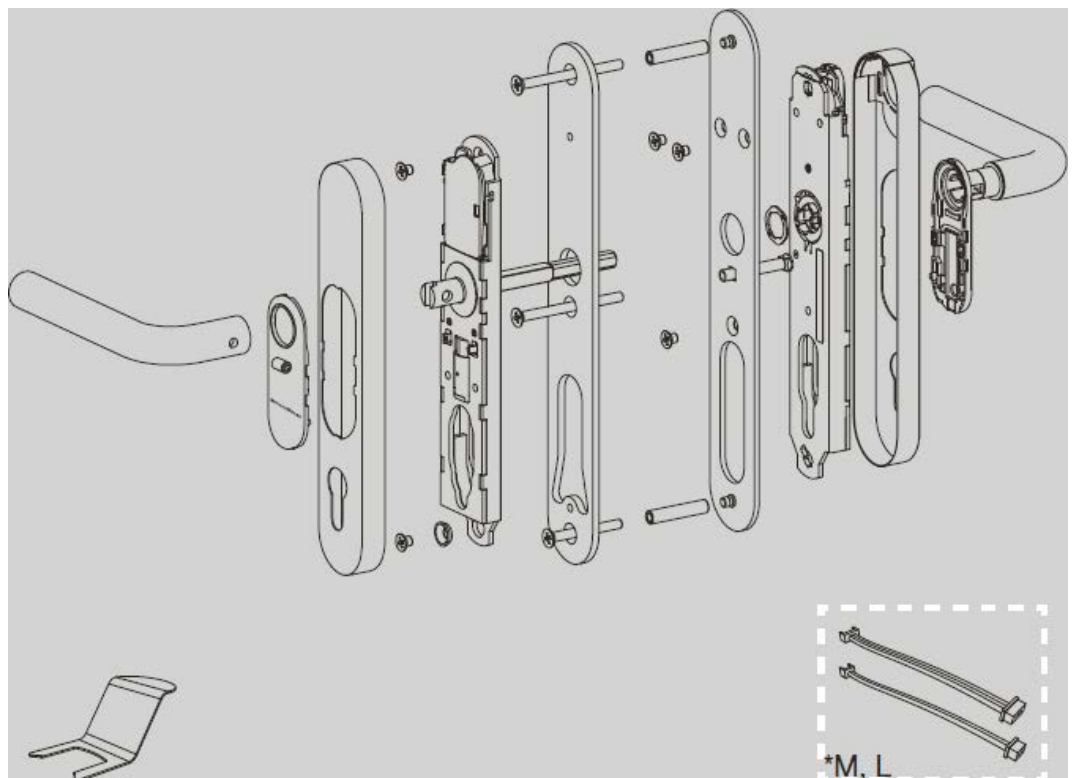
■ *Schweizisk Rund MO* [► 86]

■ *Skandinavisk Oval* [► 94]

## 8.11 Rörram med/utan MO (RRMO)

Kabelanslutningen sitter på insidan hos alla varianter.

### 8.11.1 Förpackningens innehåll



- 2x inlägg
- 2x lock (skylt)
- 1x ytterbeslag
- 1x adapterplatta ytterbeslag (förpackas separat)
- 1x specialhylsmutter med kvadratisk huvud för ytterbeslagets adapterplatta
- 2x hylsmutter för ytterbeslagets adapterplatta
- 1x ytterhandtag (inkl. handtagslås)
- 1x innerbeslag
- 1x adapterplatta innerbeslag (förpackas separat)
- 2x lång skruv för innerbeslagets adapterplatta
- 1x mellanlång skruv för innerbeslagets adapterplatta



- 1x innerhandtag (inkl. sexkantsskruv)
- 5x kort skruv
- 1x specialdistansbricka
- 1x set förlängningskabel (endast M- och L-version)
- 1x snabbguide
- 1x monteringsverktyg för inlägg

### 8.11.2 Nödvändiga verktyg

Följande verktyg krävs för monteringen och ingår inte i leveransen:

- Insexnyckel (3 mm) för montering av handtag.
- Krysskruvmejsel typ PH2 för montering av fästskruven (batteridrivna skruvdragare rekommenderas).
- Blocknyckel (19 mm) för montering av handtagslåset.
- Borrmaskin
- 8 mm borr
- Spetsigt föremål (till exempel en knappnål)

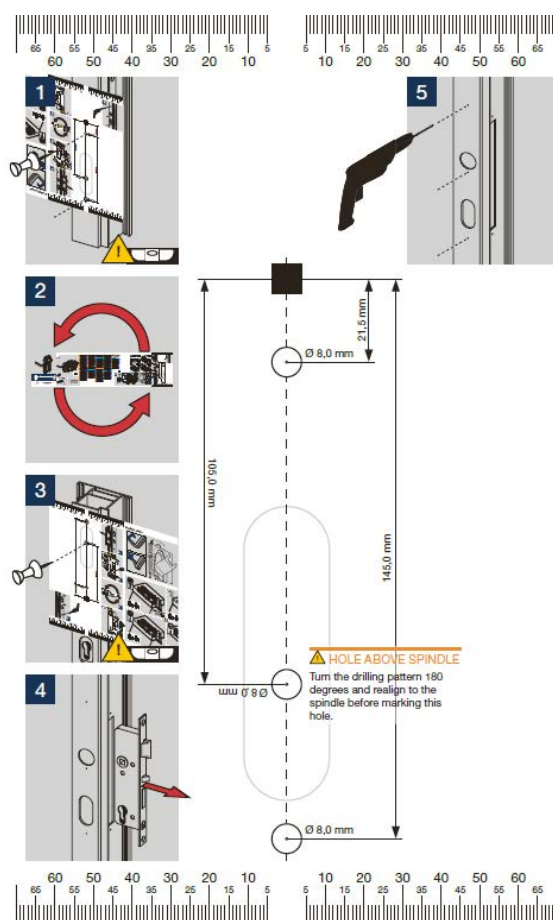
### 8.11.3 Monteringsanvisningar MO

- Batterierna är redan monterade vid leverans!
- Vid installation av digitalt SmartHandle 3062 måste man kontrollera att det inte finns några (lågfrekventa) störningskällor i närheten.
- SmartHandle 3062 måste ligga an mot dörren. Monteringen måste ovillkorligen ske enligt föreskrifterna för att produktens stabilitet och hållbarhet ska säkerställas.
- Slå absolut inte på delar av SmartHandle 3062 vid montering.
- Kåpens båda höljen är förslutna med en clipsanordning. Dessa får endast demonteras med ett monteringsverktyg från SimonsVoss.
- Vatten eller fukt får inte tränga genom dörren eller hamna på insidan. I fuktig miljö ska alltid WP-varianten användas.
- Programmera SmartHandle 3062 före montering!
- Montering av SmartHandle 3062 kan vara något trög vid instickslås med klämhylsa. Bearbeta under inga omständigheter klämhylsan mekaniskt (t.ex. med en fil eller liknande) eftersom handtaget i annat fall förlorar sin exakta styrning.
- Se till att kablarna inte kläms vid installationen samt kopplas till spänningen i dörren.

- Konventionell montering (inklusive MO): Kontrollera att elektroniken inte belastas mekaniskt eller skadas på annat sätt vid montering av beslaget på dörren med de båda skruvarna.
- Vid MO: Den mekaniska cylindern ingår inte i leveransen av SmartHandle 3062 med MO.
- Montera alltid en låscylinder. Använd eventuellt en blindcylinder.

## 8.11.4 Montering

### 8.11.4.1 Steg 0: Förbereda hål

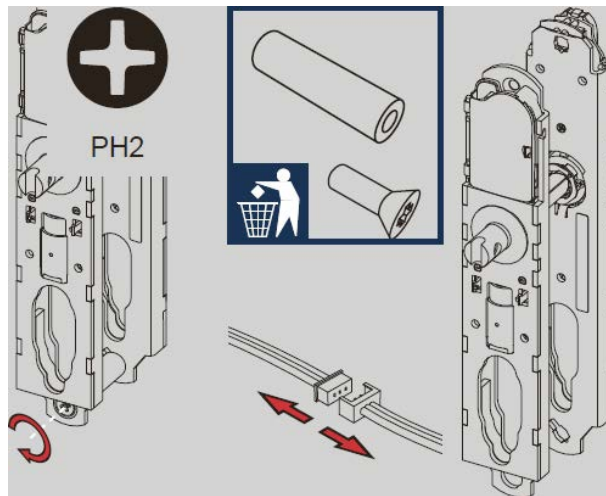


1. Rikta in borschablonen exakt (fyrkantens stansning stämmer överens med dörrlåsets hylsöppning och schablonen ligger helt parallellt med dörrkanten. Måttlinjerna utgör referens).
2. Stick i dörren genom det översta och nedersta hålet med ett spetsigt föremål (nål).
3. Vrid borschablonen 180 grader och rikta in den på nytt.
4. Stick i dörren genom det mellersta hålet med ett spetsigt föremål (nål).
5. Avlägsna dörrlåset.
6. Borra hål med en lämplig 8 mm-borr.

7. Förstora låscylinderöppningen en aning för att senare kunna dra kabeln genom öppningen.
8. Sätt tillbaka dörrlåset igen.  
↳ Hålen är förberedda.

#### 8.11.4.2 Steg 1: Förbereda beslag

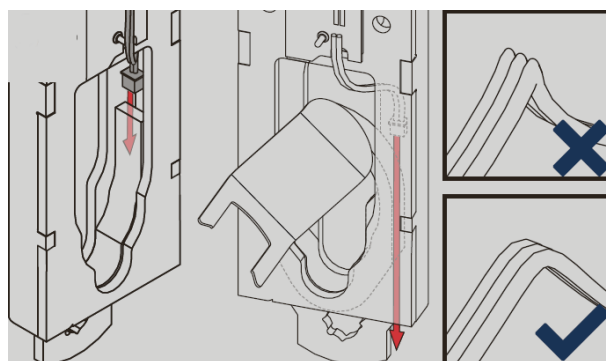
##### Dela i två delar



- ✓ SmartHandle programmerat.

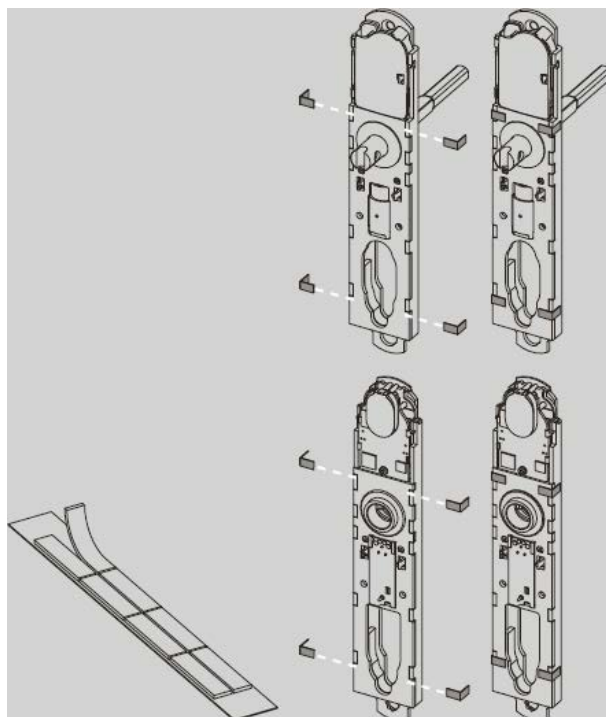
1. Frånskilj den trepoliga kabeln som förbinder inner- och ytterbeslaget.
2. Frånskilj i förekommande fall även innerbeslagets LockNode-kabel.
3. Lossa skruven som förbinder inner- och ytterbeslag.
4. Kasserera skruven och plasthylsan.  
↳ Delarna är åtskilda.

##### Förbereda kabel



1. Tryck skumplastinlägget åt sidan med öppningsverktyget.
2. Dra kabeln förbi skumplatsinlägget och nedåt ut ur beslaget utan att vika den.  
↳ Kabeln är förberedd.

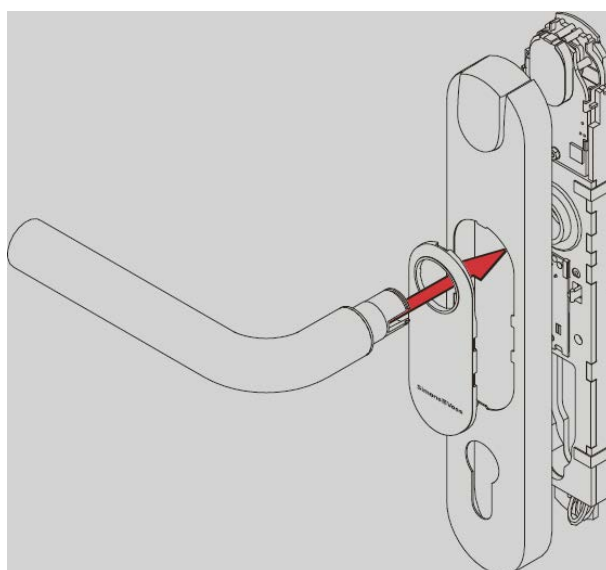
### Sätta fast dämpningsskumplast



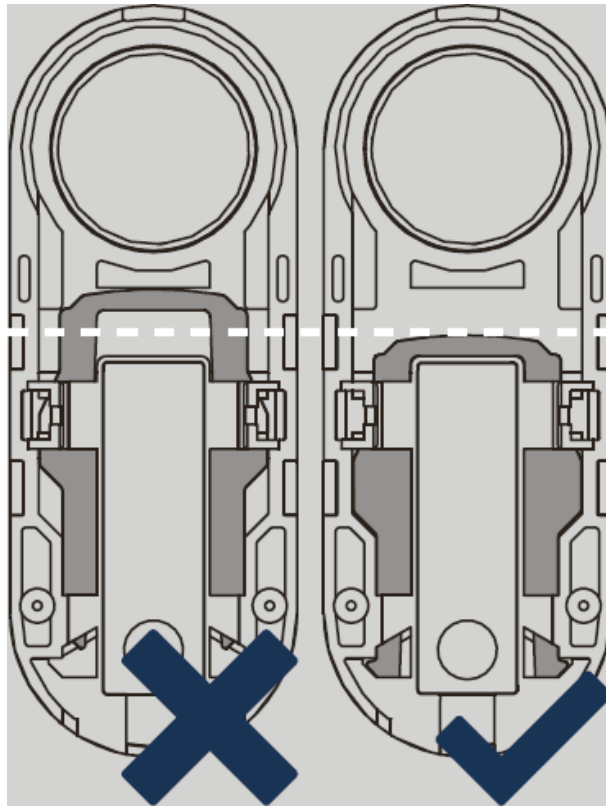
- Sätt fast dämpningsskumplasten enligt bilden på beslagen.
  - ↳ Dämpningsskumplast fastsatt.

#### 8.11.4.3 Steg 2: Montera ytterhandtag

### Sätta i ytterhandtag

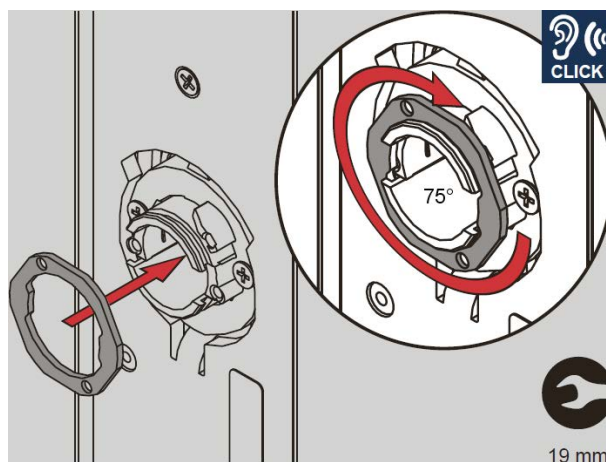


1. Kontrollera att kåpens slid befinner sig i det visade läget.



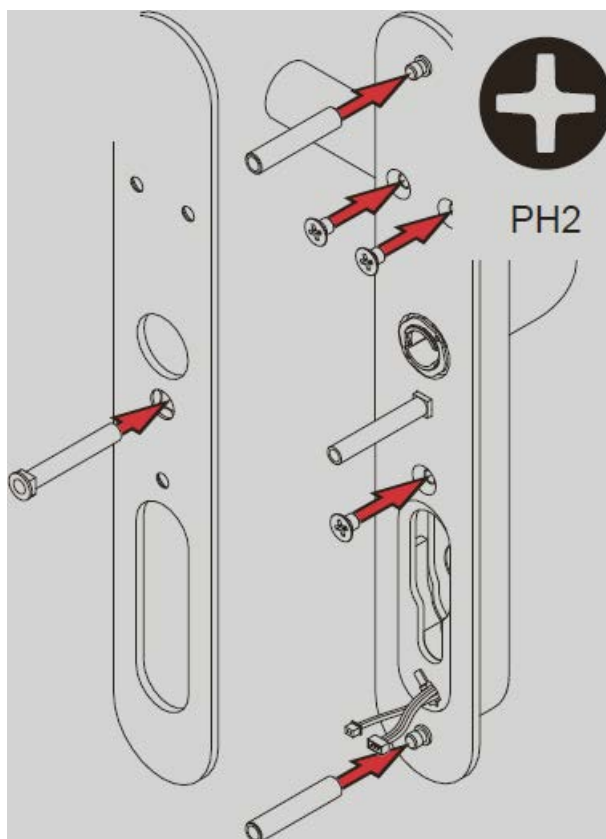
2. Kläm fast kåpan i höljet.
3. Sätt fast höljet tillsammans med kåpan på beslaget.
4. Stick in handtaget.
  - ↳ Ytterhandtaget sitter på plats

### Säkra ytterhandtaget



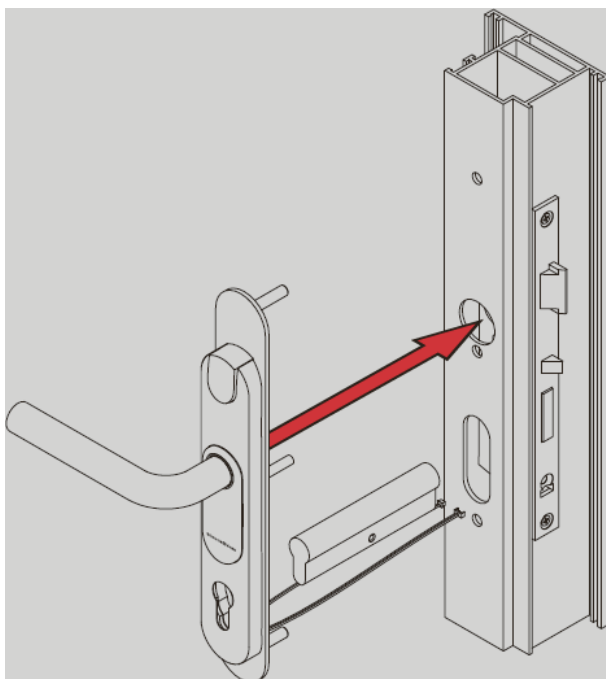
1. Sätt säkringsringen på ytterhandtagets insida.
2. Vrid säkringsringen cirka 75° medurs.
  - ↳ Ytterhandtaget är säkrat.

## 8.11.4.4 Steg 3: Montera ytterbeslagets adapterplatta

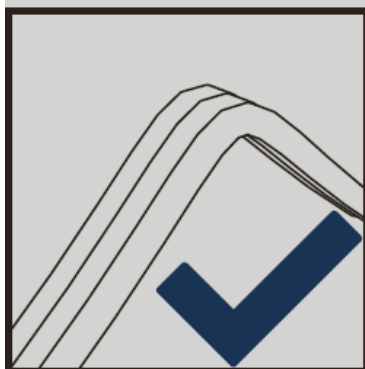
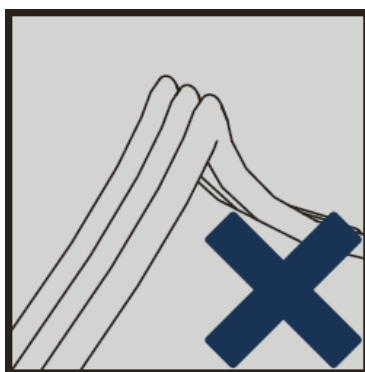


1. Stick specialhylsmuttern genom adapterplattan.
2. Vrid på adapterplattan.
3. Skruva fast adapterplattan på ytterbeslaget så att specialhylsmuttern inte kan falla ut.
4. Skruva fast hylsmuttrarna på adapterplattan.  
↳ Ytterbeslagets adapterplatta är monterad.

## 8.11.4.5 Steg 4: Montera ytterbeslag

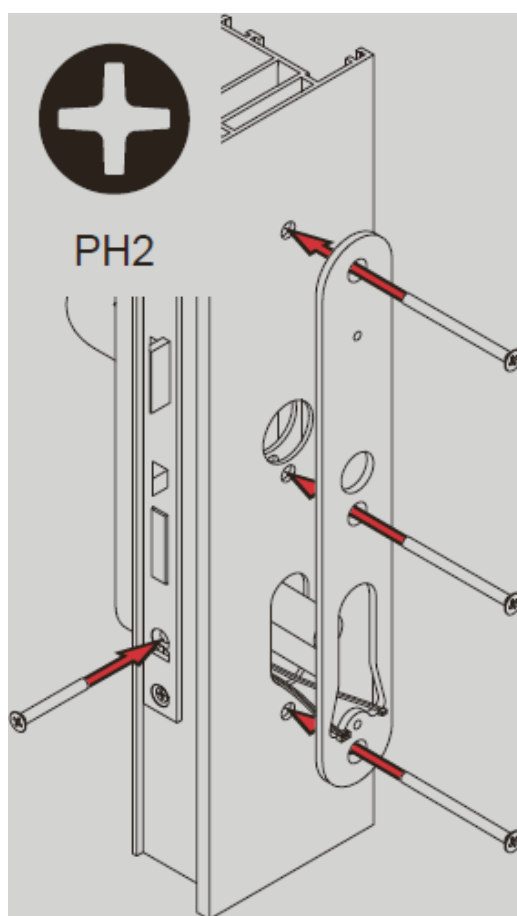


- Sätt in det förberedda ytterbeslaget med adapterplattan i den förberedda dörren och för kabel genom dörren utan att vika kabeln.

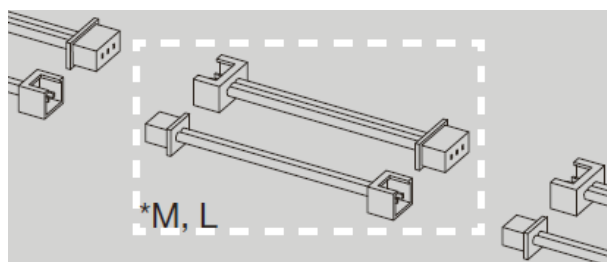


↳ Ytterbeslaget är monterat.

## 8.11.4.6 Steg 5: Montera innerbeslag



1. Skruva fast ytterbeslaget som sitter i dörren med innerbeslagets adapterplatta från dörrens insida.
2. Anslut förlängningskablarna (endast för M- och L-version).

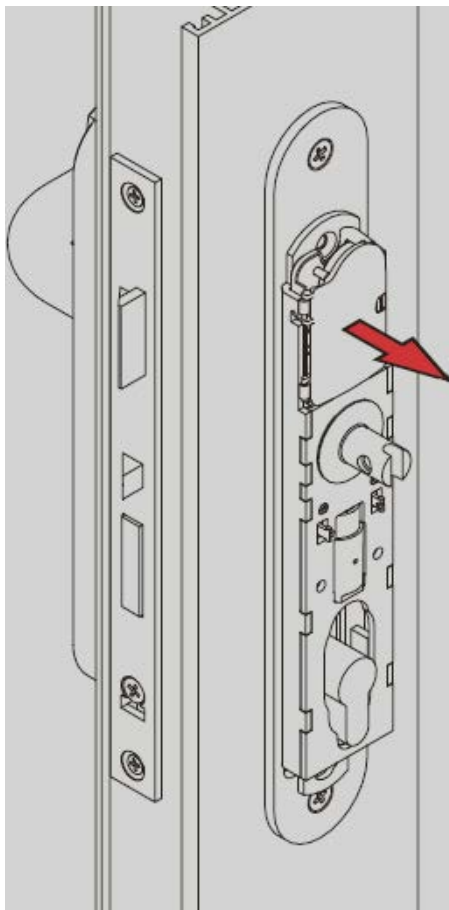


3. Dra fram ytterbeslagets kablar på insidan.
  4. Anslut kablarna.
  5. Sätt i en blindcylinder.
  6. Skruva fast blindcylindern.
- ↳ Innerbeslaget är monterat.

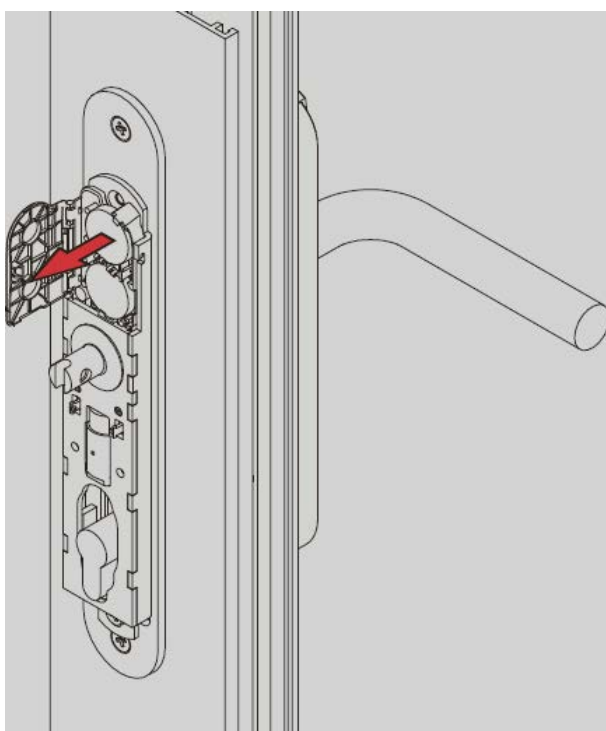


8.11.4.7 Steg 6: Skruva fast innerbeslag

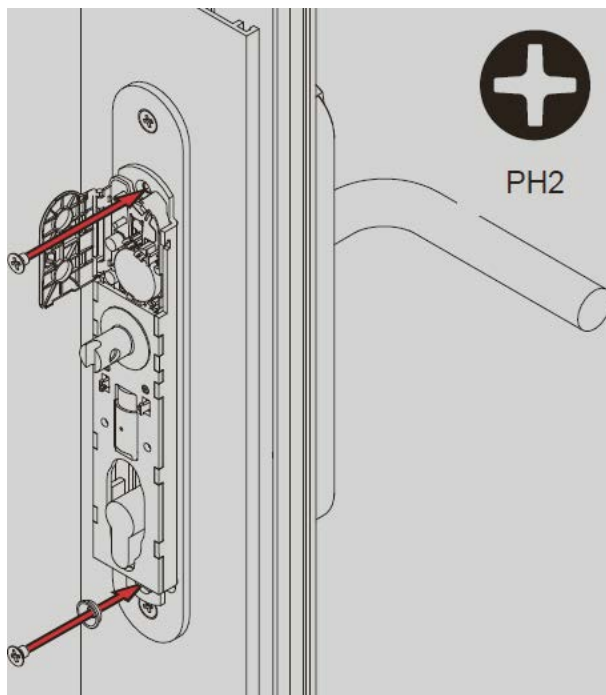
1. Öppna batterifacket.



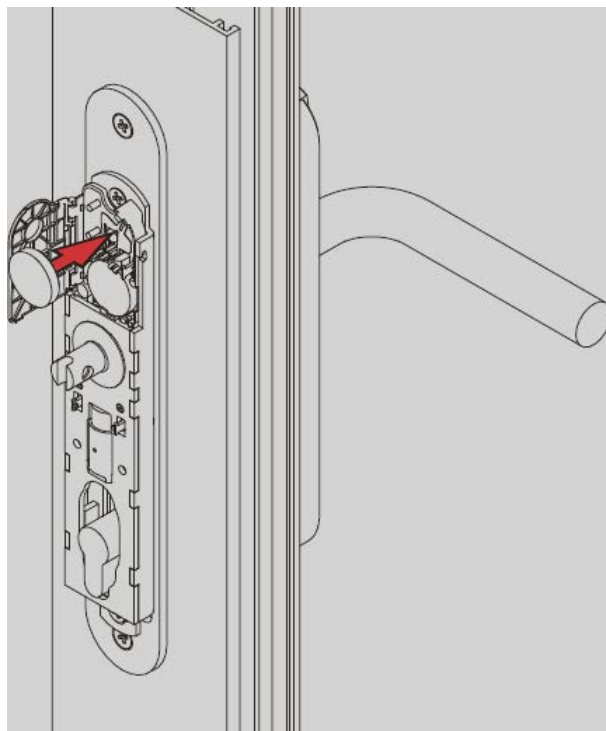
2. Avlägsna det översta batteriet.



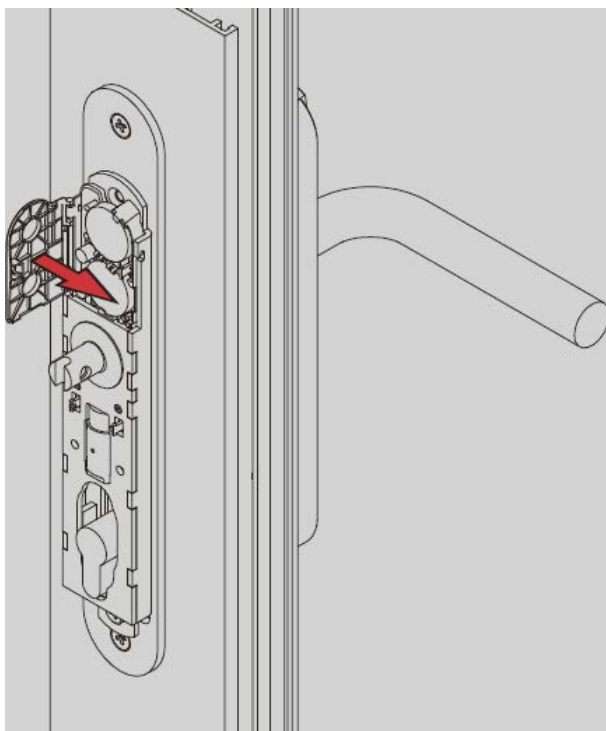
3. Skruva fast innerbeslaget.



4. Sätt tillbaka batteriet igen.



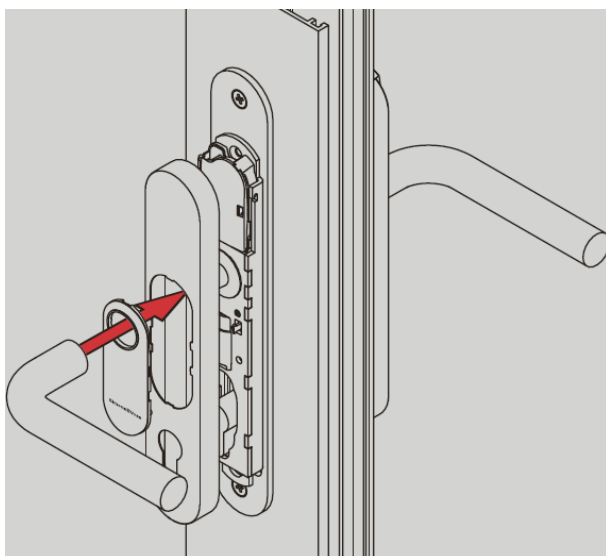
5. Stäng batterifacket.



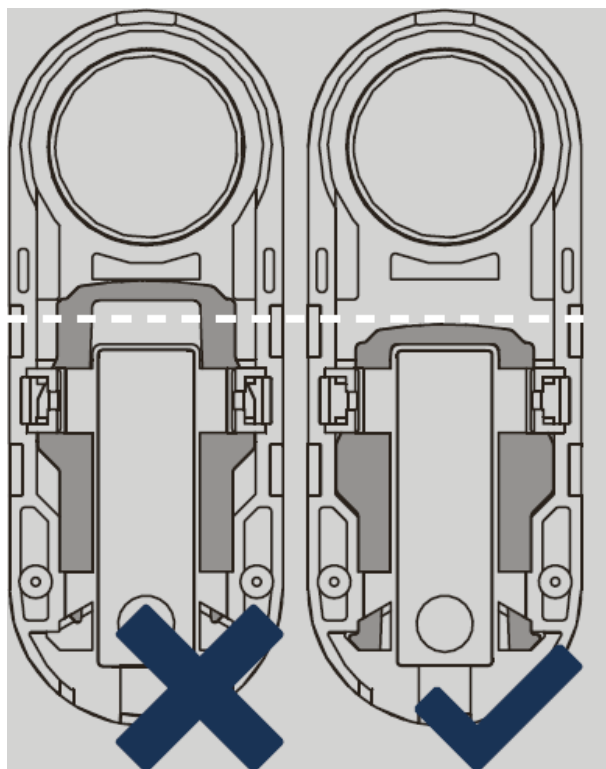
↳ Innerbeslaget är fastskruvat.

8.11.4.8 Steg 7: Montera innerhandtag

**Sätta fast innerhandtag**

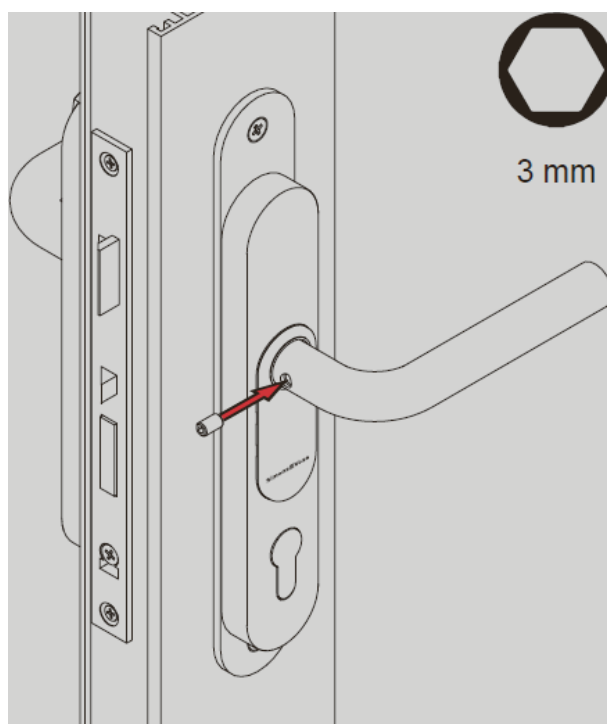


1. Kontrollera att kåpans slid befinner sig i det visade läget.



2. Kläm fast kåpan i höljet.
3. Sätt fast höljet tillsammans med kåpan på beslaget.
4. Sätt fast handtaget.
  - ↳ Innerhandtaget sitter på plats.

### Säkra innerhandtag

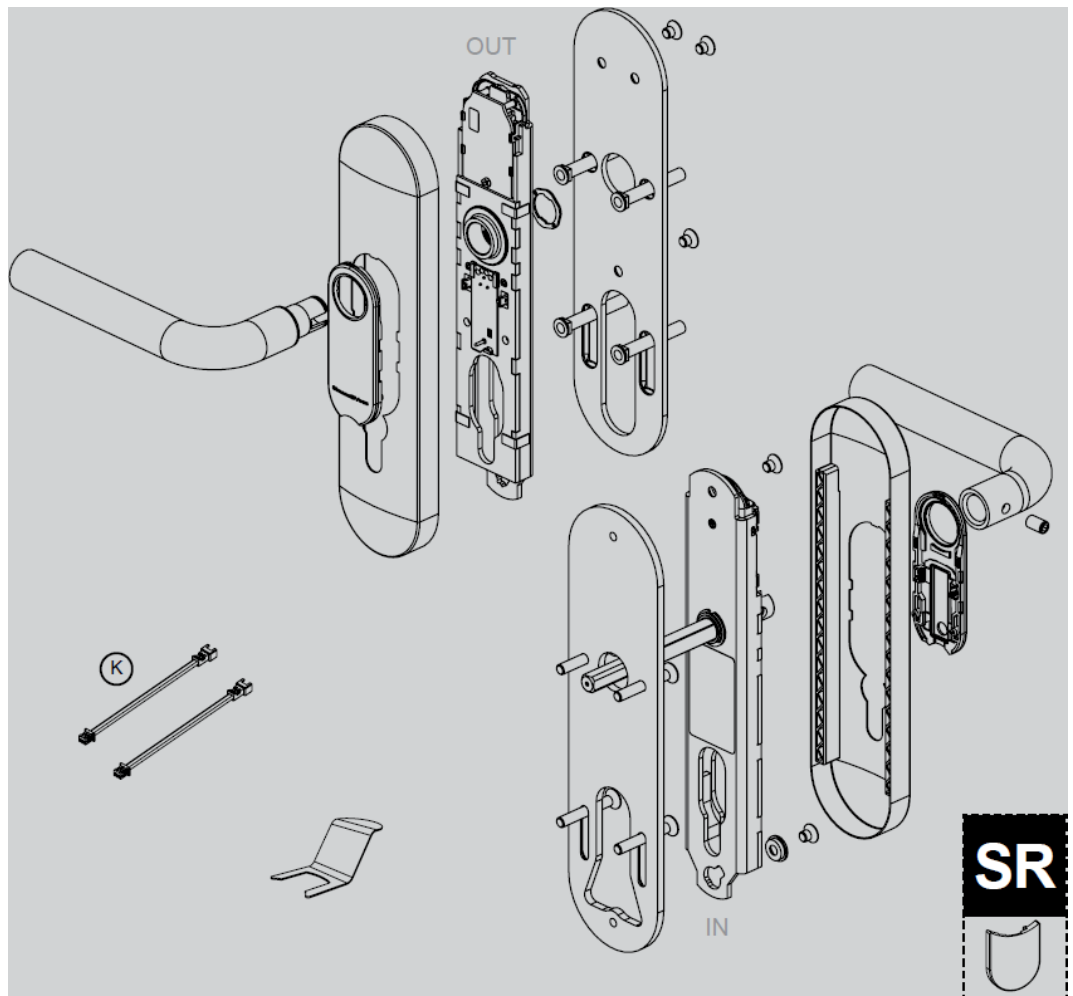


- Skruva in innerhandtagets stoppskruv.
- ↳ Innerhandtaget är säkrat.
- ↳ SmartHandle är monterat.

## 8.12 Rosettmontering med/utan MO (RMO)

Kabelanslutningen sitter på insidan hos alla varianter.

### 8.12.1 Förpackningens innehåll



- 2x inlägg
- 2x lock (skylt)
- 1x ytterbeslag
- 1x adapterplatta innerbeslag
- 4x specialhylsmutter med kvadratisk huvud för ytterbeslagets adapterplatta
- 1x ytterhandtag (inkl. handtagslås)
- 1x innerbeslag

- 1x adapterplatta innerbeslag
- 4x mellanlång skruv för innerbeslagets adapterplatta
- 1x innerhandtag (inkl. sexkantsskruv)
- 5x kort skruv
- 1x specialdistansbricka
- 1x set förlängningskabel (endast M- och L-version)
- 1x plastplatta för MO-urtag (Swiss Round-version)
- 1x snabbguide
- 1x monteringsverktyg för inlägg

### 8.12.2 Nödvändiga verktyg

Vid montering av SmartHandle 3062 behövs följande verktyg som inte ingår i leveransen.

- Insexnyckel (3 mm) för montering av handtag
- Blocknyckel (19 mm)
- Kryssskruvmejsel (typ PH2)

### 8.12.3 Monteringsanvisningar MO

- Batterierna är redan monterade vid leverans!
- Vid installation av digitalt SmartHandle 3062 måste man kontrollera att det inte finns några (lågfrekventa) störningskällor i närheten.
- SmartHandle 3062 måste ligga an mot dörren. Monteringens måste ovillkorligen ske enligt föreskrifterna för att produktens stabilitet och hållbarhet ska säkerställas.
- Slå absolut inte på delar av SmartHandle 3062 vid montering.
- Kåpens båda höljen är förslutna med en clipsanordning. Dessa får endast demonteras med ett monteringsverktyg från SimonsVoss.
- Vatten eller fukt får inte tränga genom dörren eller hamna på insidan. I fuktig miljö ska alltid WP-varianten användas.
- Programmera SmartHandle 3062 före montering!
- Montering av SmartHandle 3062 kan vara något trög vid instickslås med klämhylsa. Bearbeta under inga omständigheter klämhylsan mekaniskt (t.ex. med en fil eller liknande) eftersom handtaget i annat fall förlorar sin exakta styrning.
- Se till att kablarna inte kläms vid installationen samt kopplas till spänningen i dörren.

- Konventionell montering (inklusive MO): Kontrollera att elektroniken inte belastas mekaniskt eller skadas på annat sätt vid montering av beslaget på dörren med de båda skruvarna.
- Vid MO: Den mekaniska cylindern ingår inte i leveransen av SmartHandle 3062 med MO.
- Montera alltid en låscylinder. Använd eventuellt en blindcylinder.

#### 8.12.4 Montering



##### INFO

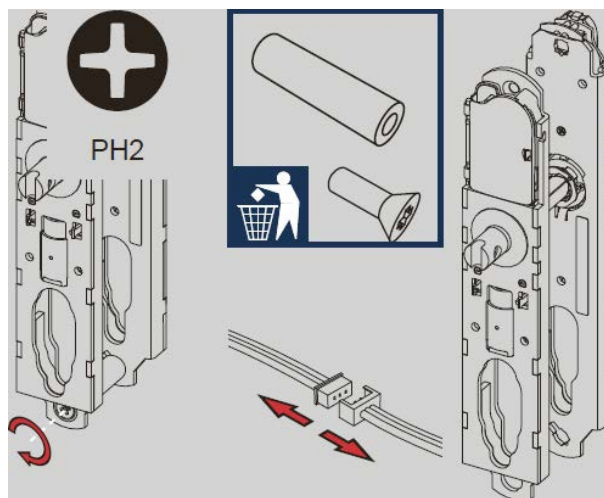
##### Kablar genom låscylinderöppning

Om låscylinderöppningen är mycket liten är det svårare att dra kablarna.

- Gör i detta fall låscylinderöppningen lite större.

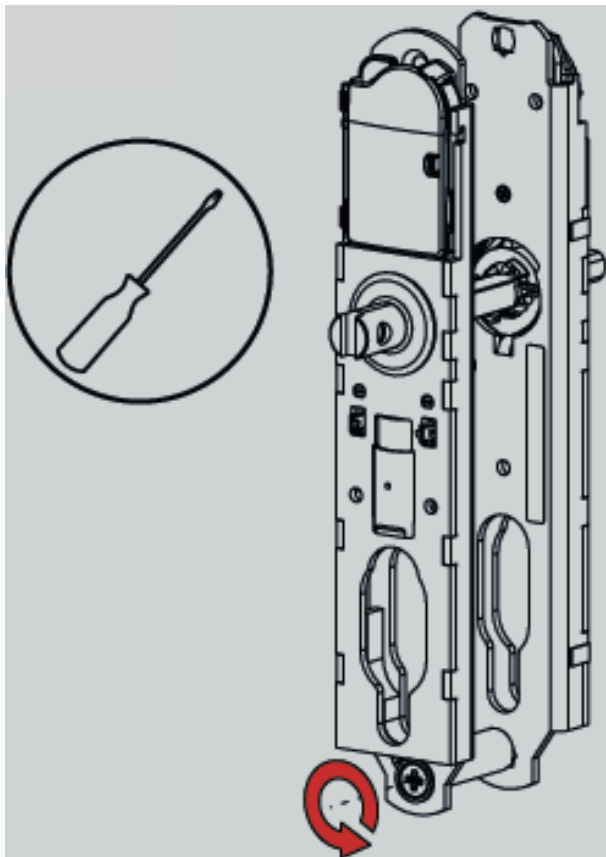
##### 8.12.4.1 Steg 1: Förbereda beslag

##### Dela i två delar



✓ SmartHandle programmerat.

1. Lossa skruven som förbinder inner- och ytterbeslag.

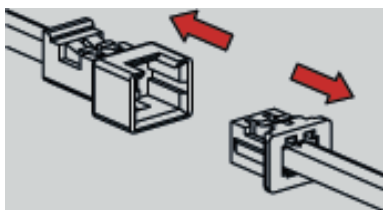


2. Kassera skruven och plasthylsan.





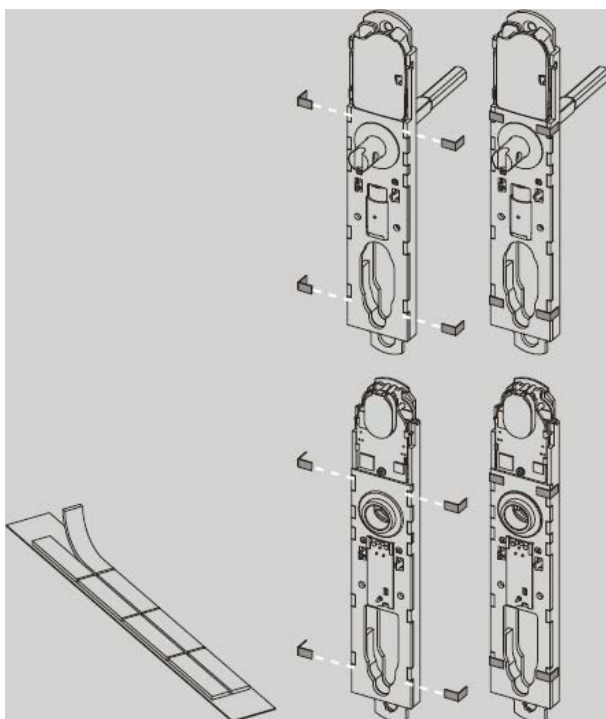
3. Frånskilj den trepoliga kabeln som förbinder inner- och ytterbeslaget.



4. Frånskilj i förekommande fall även innerbeslagets LockNode-kabel.

↳ Delarna är åtskilda.

### Sätta fast dämpningsskumplast

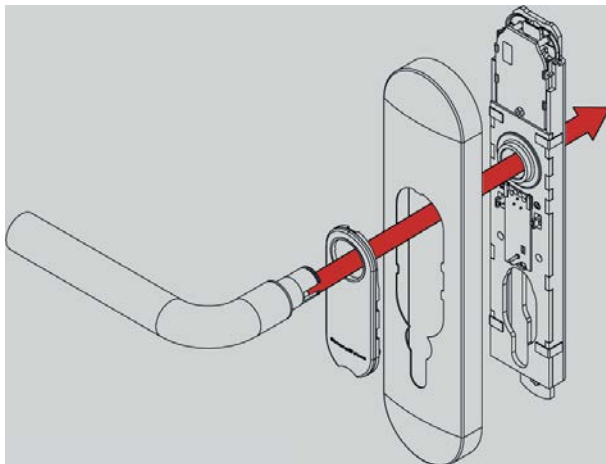


■ Sätt fast dämpningsskumplasten enligt bilden på beslagen.

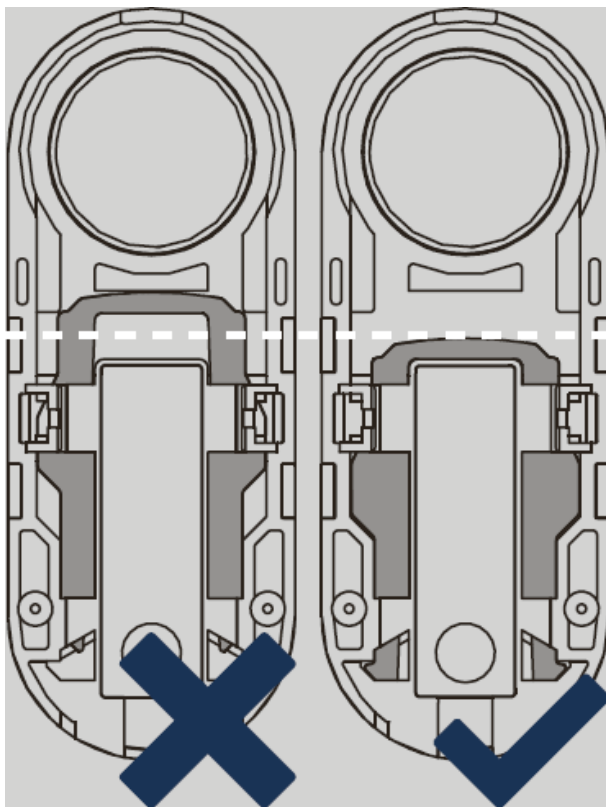
↳ Dämpningsskumplast fastsatt.

## 8.12.4.2 Steg 2: Montera ytterhandtag

## Sätta i ytterhandtag



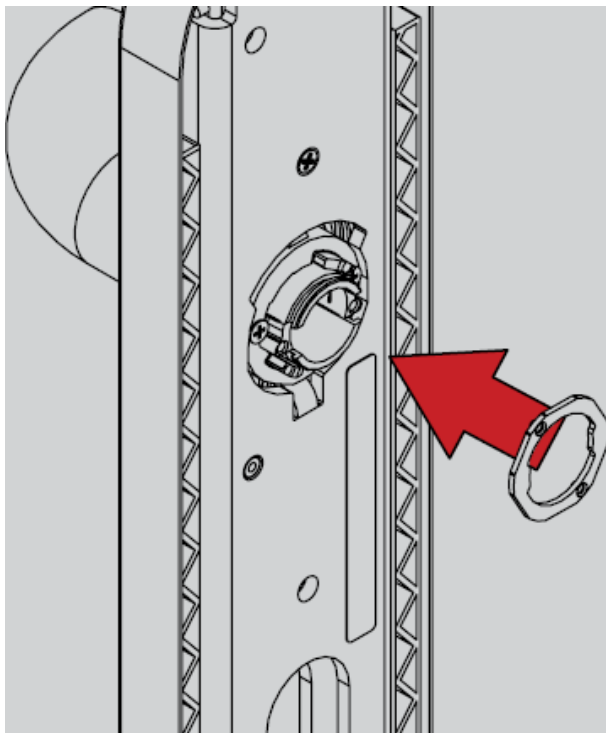
1. Kontrollera att kåpanns slid befinner sig i det visade läget.



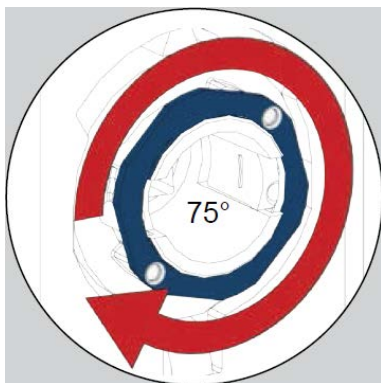
2. Sätt fast höljet (skylten) tillsammans med kåpan på beslaget.
3. Stick in handtaget.  
↳ Ytterhandtaget sitter på plats

### Säkra ytterhandtaget

1. Sätt säkringsringen på ytterhandtagets insida.



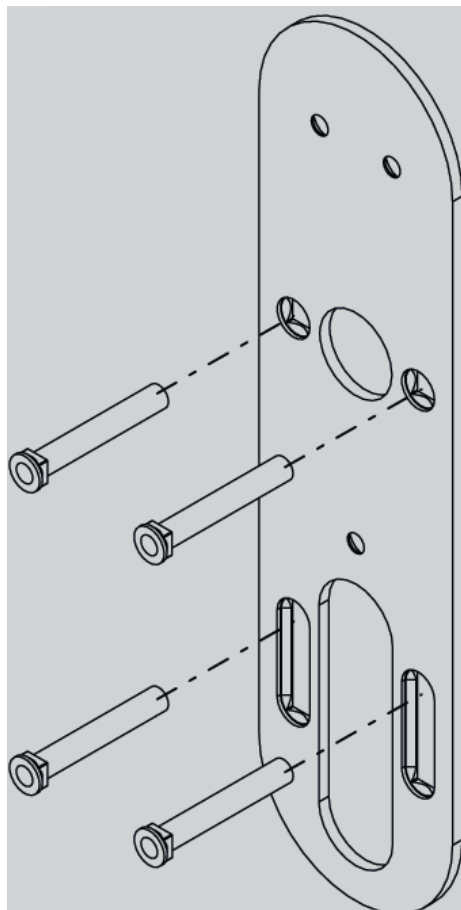
2. Vrid säkringsringen cirka 75° medurs.



↳ Ytterhandtaget är säkrat.

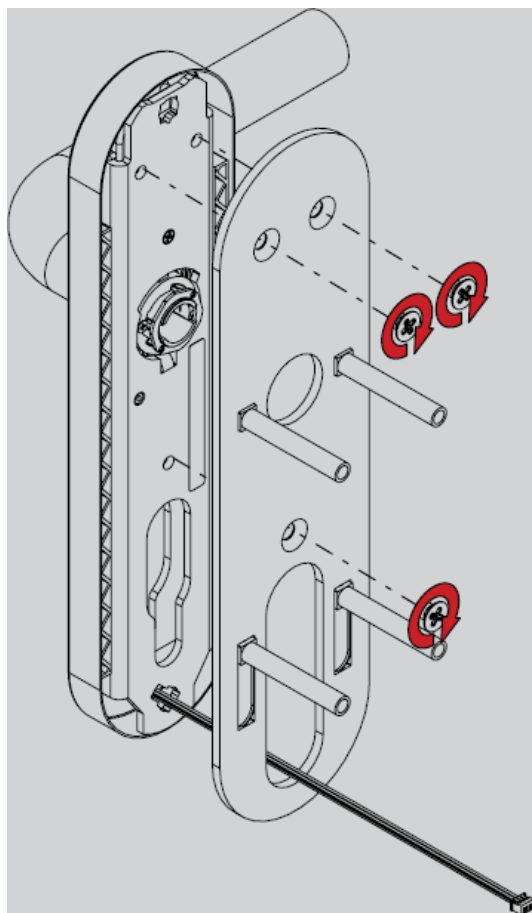
8.12.4.3 Steg 3: Montera ytterbeslagets adapterplatta

1. Stick specialhylsmuttern genom adapterplattan.

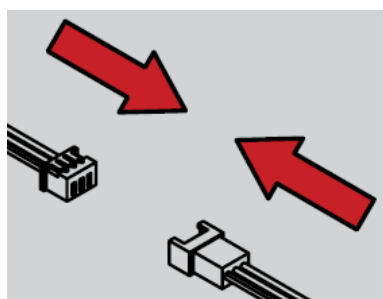


2. Vrid på adapterplattan.

3. Skruva fast adapterplattan på ytterbeslaget så att specialhylsmuttrarna inte kan falla ut.



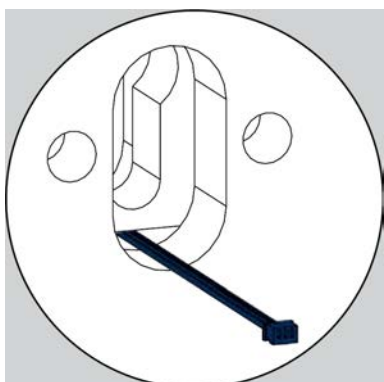
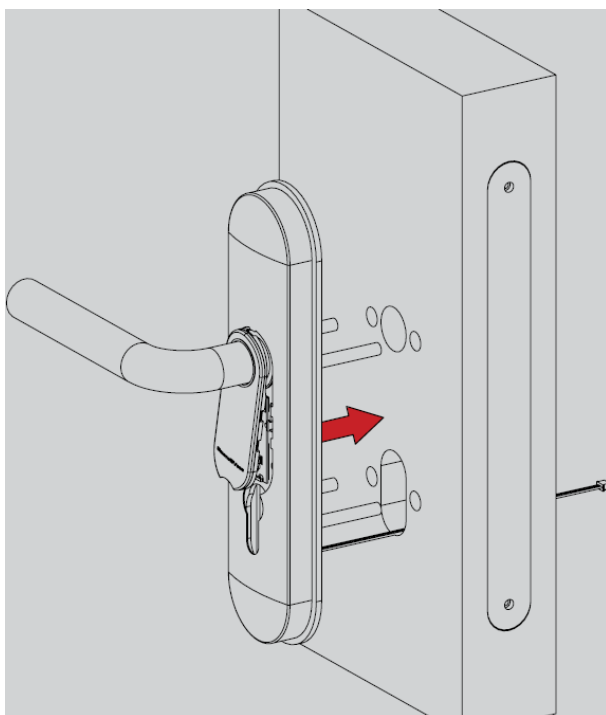
4. Skruva fast hylsmuttrarna på adapterplattan.
5. Anslut i förekommande fall förlängningskabeln (M- och L-version).

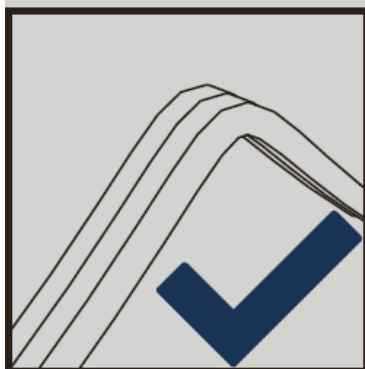
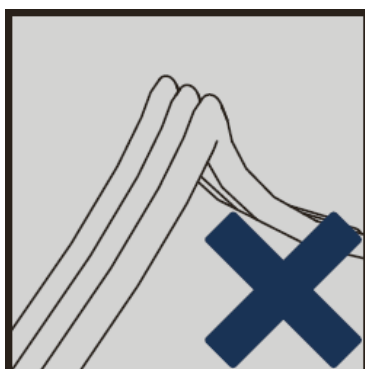


↳ Ytterbeslagets adapterplatta är monterad.

#### 8.12.4.4 Steg 4: Montera ytterbeslag

- Sätt in det förberedda ytterbeslaget med adapterplattan i den förberedda dörren och för kabel genom dörren utan att vika kabeln.

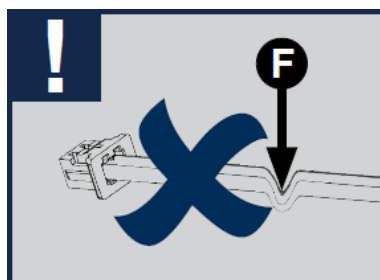
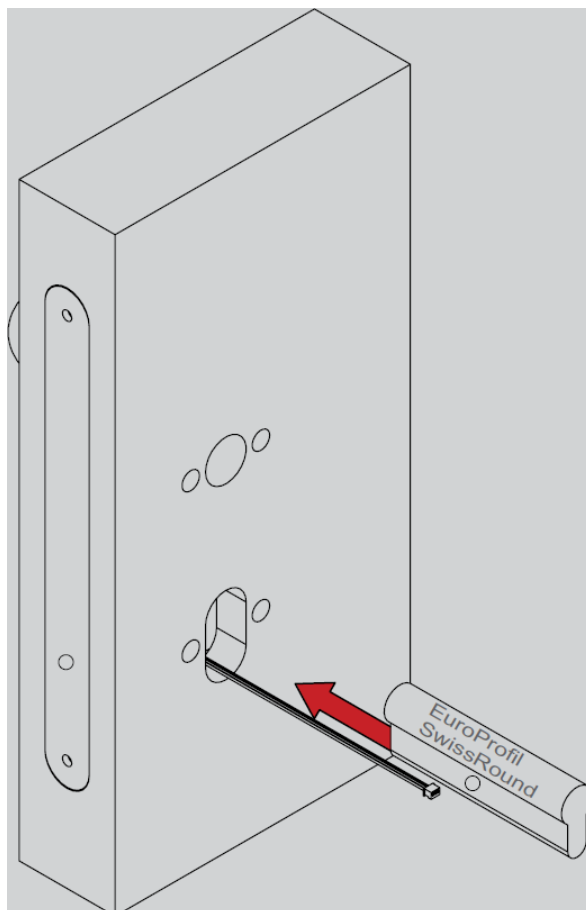




↳ Ytterbeslaget är monterat.

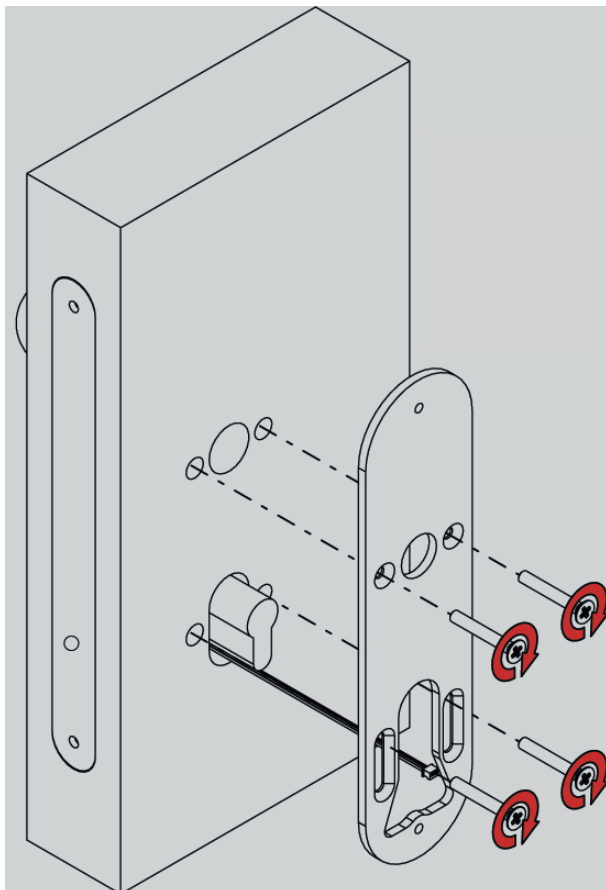
8.12.4.5 Steg 5: Montera innerbeslag

1. För in låscylindern utan att skada kablarna.



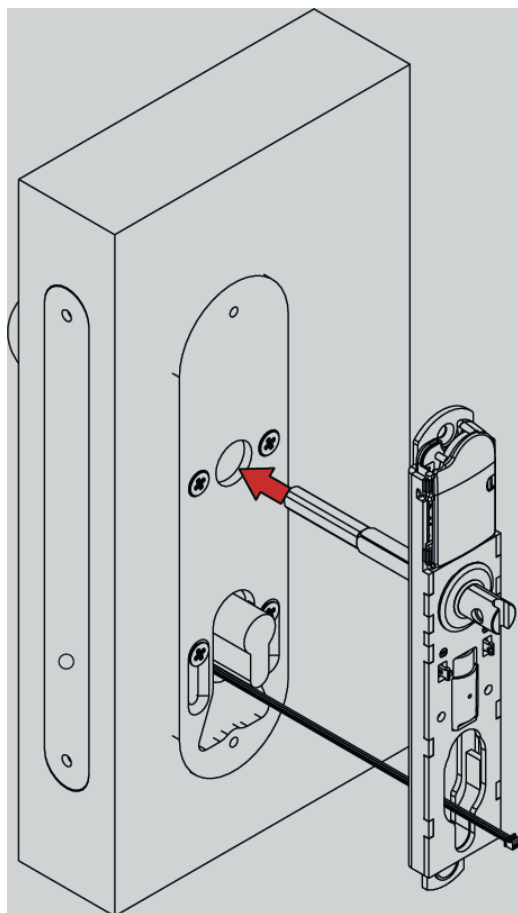


2. Skruva fast ytterbeslaget som sitter i dörren med innerbeslagets adapterplatta från dörrens insida.



3. Dra fram ytterbeslagets kablar på insidan.

4. Sätt innerbeslaget på plattan.

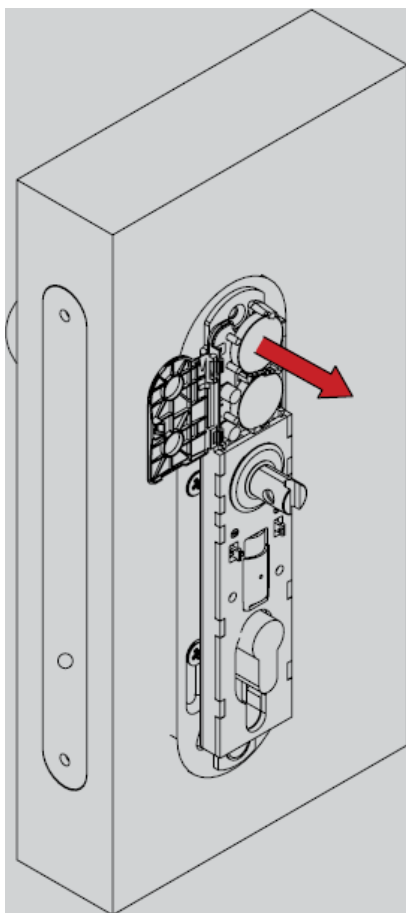


↳ Innerbeslaget sitter på plats.

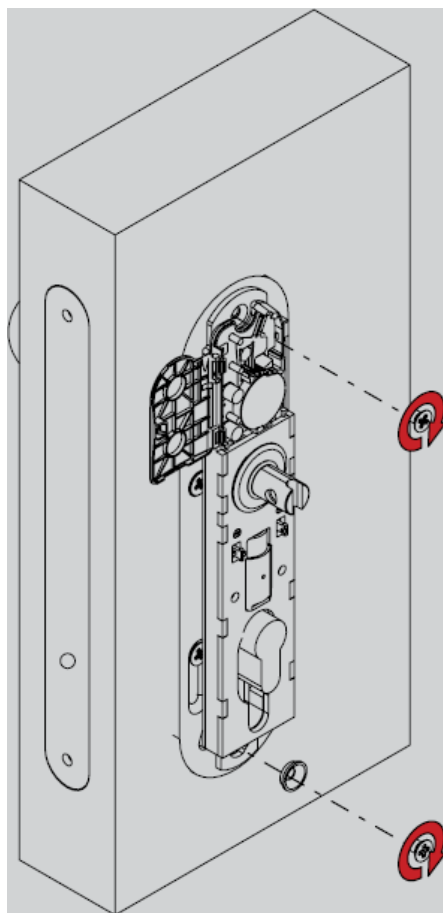
8.12.4.6 Steg 6: Skruva fast innerbeslag

1. Öppna batterifacket.

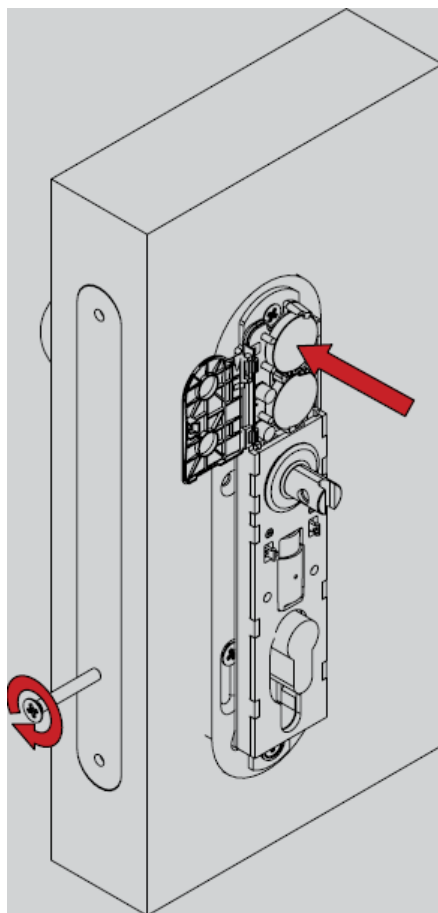
2. Avlägsna det översta batteriet.



3. Skruva fast innerbeslaget.

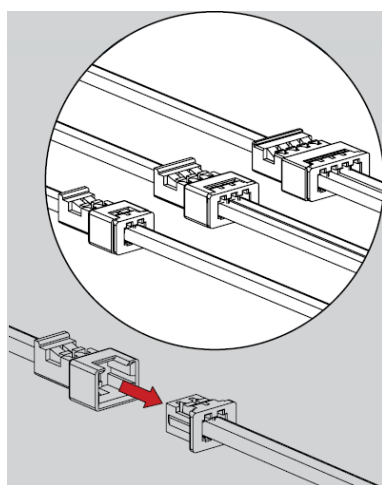


4. Sätt tillbaka batteriet igen och skruva fast cylindern.



5. Stäng batterifacket.

6. Anslut alla kablar.

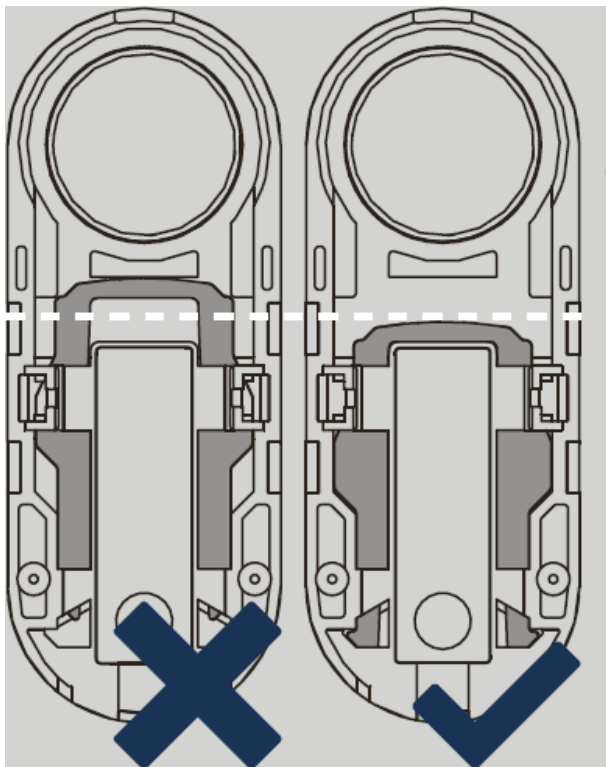


↳ Innerbeslaget är fastskruvat.

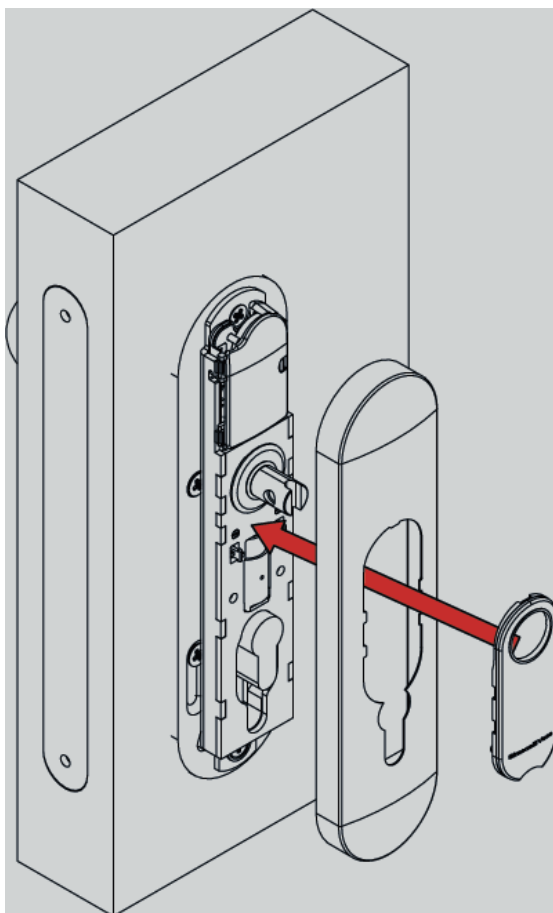
## 8.12.4.7 Steg 7: Montera innerhandtag

### Sätta fast innerhandtag

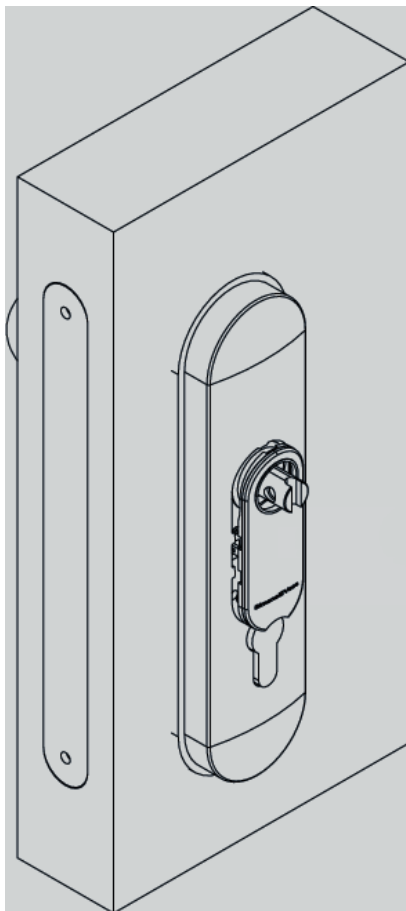
1. Kontrollera att kåpens slid befinner sig i det visade läget.



2. Sätt fast höljet (skylten) tillsammans med kåpan på beslaget.

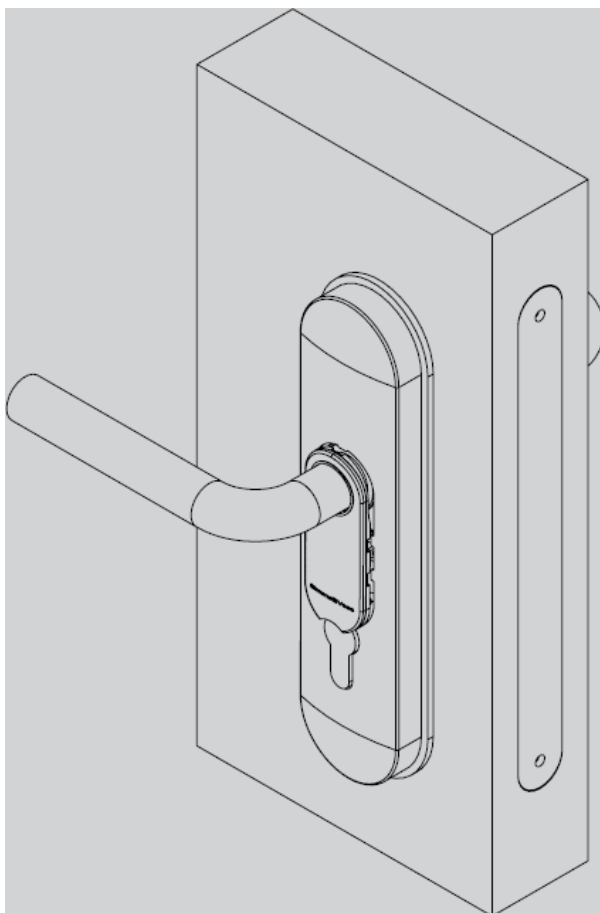


3. Tryck fast insidans kåpa.

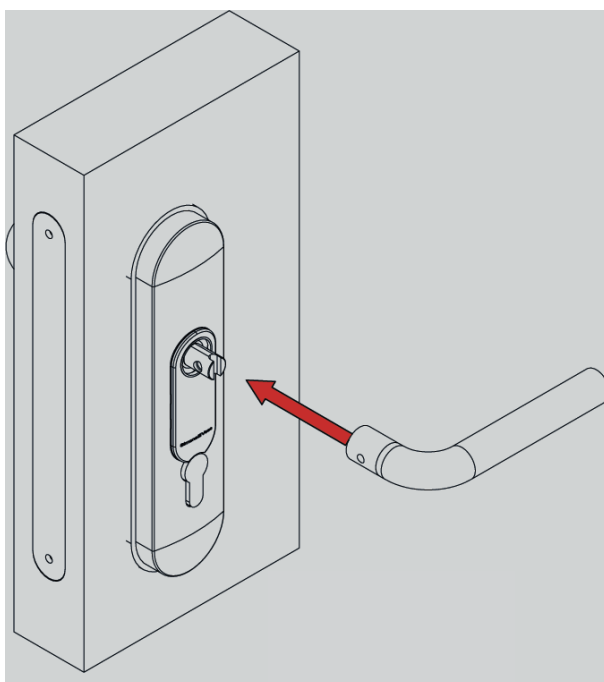




4. Tryck fast utsidans kåpa.



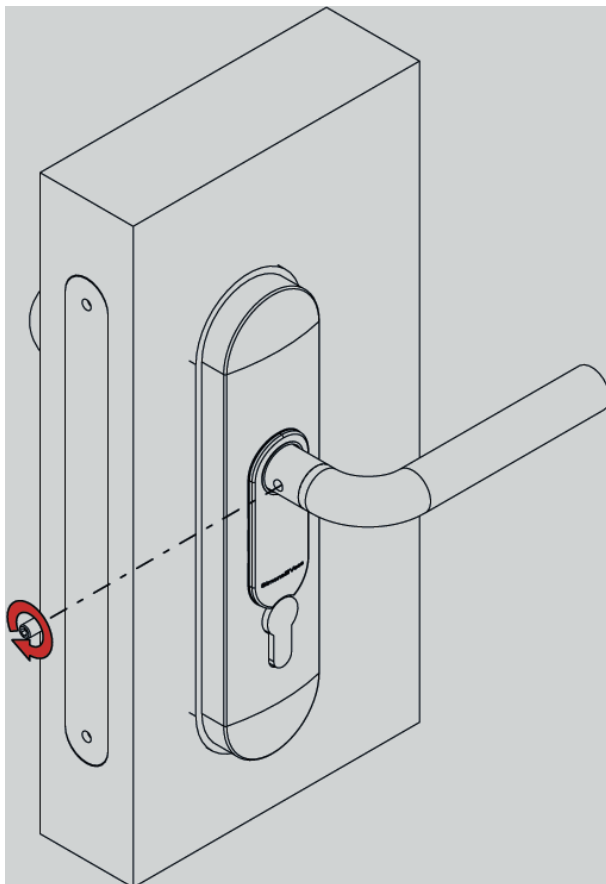
5. Sätt fast handtaget.



↳ Innerhandtaget sitter på plats.

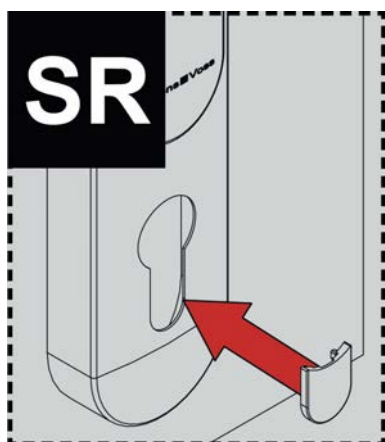
### Säkra innerhandtag

1. Skruva in innerhandtagets stoppskruv.



↳ Innerhandtaget är säkrat.

2. Om du har en Swiss Round-version klämmer du fast plathöljet i MO-urtaget.



↳ SmartHandle är monterat.

### 8.13 LockNode (LNI)

#### 8.13.1 OBS.

##### OBS

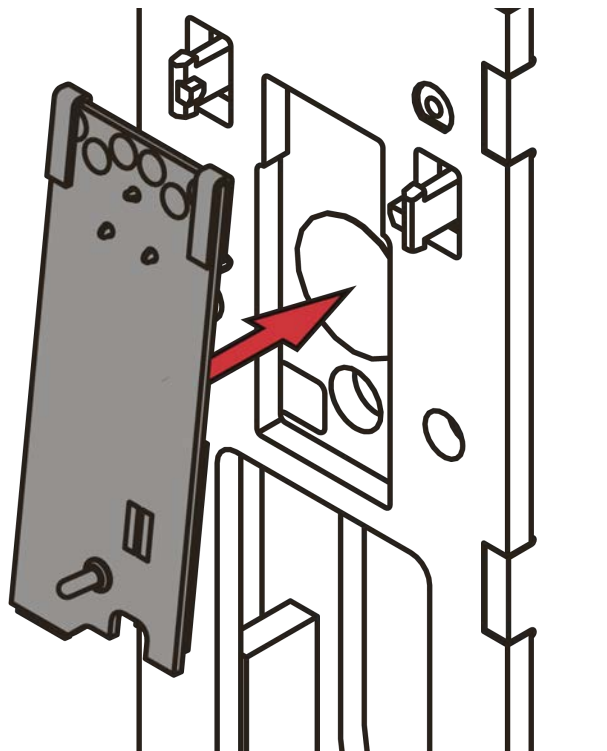
##### Felfunktioner på grund av skadad anslutningsledning

En skadad anslutningsledning kan eventuellt inte längre överföra signalen korrekt. Detta kan orsaka funktionsfel.

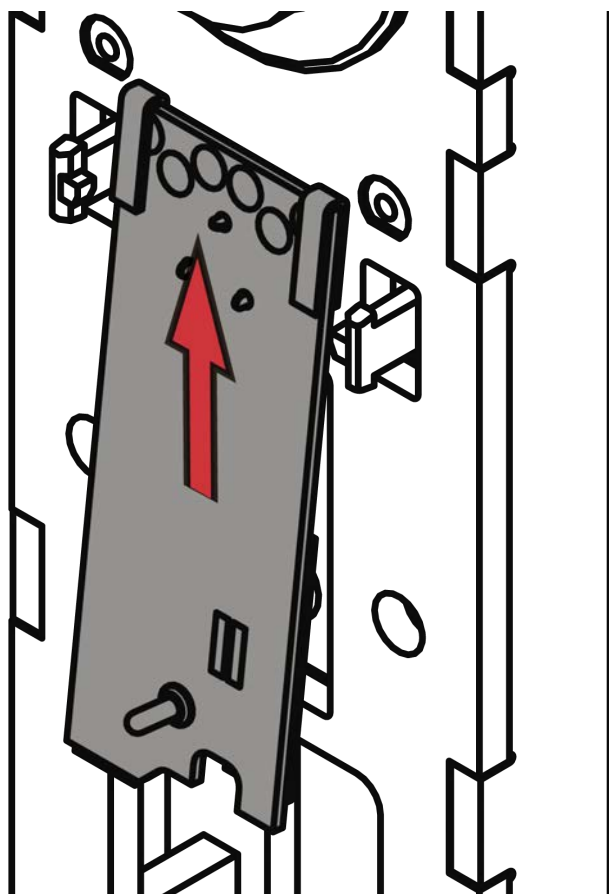
1. Se till att anslutningsledningen inte skadas.
2. Om det är svårt att montera kåporna, kontrollera positionen av LockNode.

#### 8.13.2 Montering

- ✓ SmartHandles kåpa och inlägg demonterade (se snabbguide eller handbok för SmartHandle).
  - ✓ Skyddsjordning klar (t.ex. på ett element)
1. Lägg LockNode enligt bilden på plattan i SmartHandles innerbeslag.

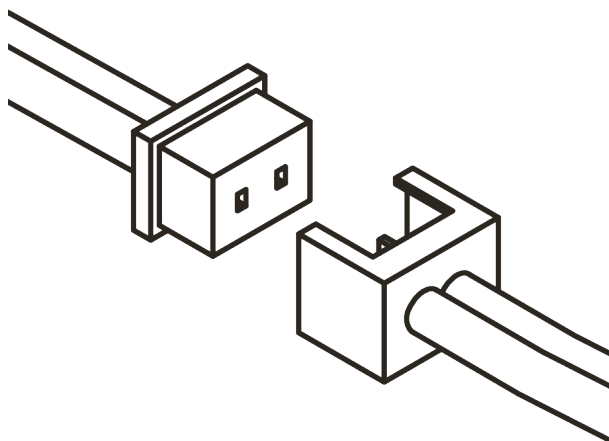


2. Skjut LockNode till anslag i pilens riktning.



↳ LockNode ligger plant på innerbeslaget.

3. Koppla LockNodes anslutningsledning till SmartHandles anslutningsledning.



↳ SmartHandle piper och blinkar rött fyra gånger.

4. Samla överflödig anslutningsledning inuti SmartHandles innerbeslag.

**OBS****Felfunktion på grund av väderpåverkan**

Stickkontaktarna är inte skyddade mot vattenstänk ens i WP-varianten. Fukt som kommer in i kontaktarna kan störa dataöverföringen.

- Samla överflödiga stickkontakter på ledningen inuti SmartHandle.

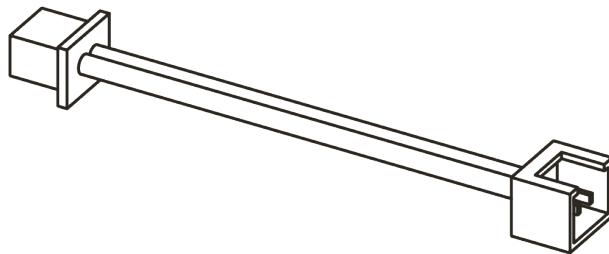
5. Sätt tillbaka SmartHandles kåpa och inlägg (se snabbguide eller handbok för SmartHandle).

Den guldfärgade metallklämman på LockNode skapar en mekanisk och elektrisk (pluspol) koppling mellan LockNode och SmartHandle. När du har monterat tillbaka kåpan och inlägget, kommer den fjäderbelastade metallstiften i kontakt med inlägget (inlägget fungerar sedan som antenn).

#### 8.13.2.1 Adapterkabel SO

För montering av LockNode i följande varianter av SmartHandle Scandinavian Oval krävs en adapterkabel som medföljer leveransen:

- SHB\*\*\*\*051\*\*\*3\*\*
- SHB\*\*\*\*961\*\*\*3\*\*
- SHE\*\*\*\*051\*\*\*3\*\*



Adapterkabeln ansluter LockNode på beslagets utsida med elektroniken på beslagets insida.

**OBS****Felfunktion på grund av fukt**

Adapterkabeln är inte lämpad för användning i fuktiga miljöer.

- Använd inte adapterkabeln i de väderbeständiga varianterna av nämnda SmartHandle.

## 9. Programmering

SmartHandle kan programmeras i sin förpackning.

### 9.1 SmartHandle G1

Denna version kräver minst LSM 3.0 eller högre samt en programmeringsenhet typ SmartCD eller senare.

På SmartHandle G1 ska du välja låstyp "Låscylinder G1". Under programmeringen identifieras SmartHandle, integreras i låsschemat och visas i låsets konfiguration. Här är samma funktioner tillgängliga som hos TN4-cylindrarna (G1).

- Öppna administrations- och programmeringsprogrammet (LSM) och logga in på databasen.
- Välj låssystem (om det finns flera).
- Välj "Nytt lås".
- Välj "Låscylinder G1" som låstyp.
- Ge låset ett namn.
- Välj "Område" (valfritt).
- Bekräfta med "Överta"
- Markera låset (så att dess bakgrund är BLÅ).
- Placera SmartHandle på ett avstånd på ca 10 cm intill programmeringsenheten (sätt om möjligt fast kåpan på elektroniksidan)
- Välj "Programmering --> Lås".
- Klicka på "Programmera".
- Vänta tills programmeringen slutförs.

### 9.2 SmartHandle G2

Denna version kräver minst LSM 3.1 eller högre samt en programmeringsenhet typ SmartCD.G2 eller senare.

- Öppna administrations- och programmeringsprogrammet (LSM) och logga in på databasen.
- Välj låssystem (om det finns flera).
- Välj "Nytt lås".
- Välj "SmartHandle G2" som låstyp.
- Ge låset ett namn.
- Välj "Område" (valfritt).

- Bekräfta med "Överta"
- Markera låset (så att dess bakgrund är BLÅ).
- Placera SmartHandle på ett avstånd på ca 10 cm bredvid programmeringsenheten.
- Välj "Programmering --> Lås".
- Klicka på "Programmera".
- Vänta tills programmeringen slutförs.

### 9.3 SmartHandle MP

SmartHandle MP levereras enbart som G2-variant.

Dessutom krävs en kortprogrammeringsenhet från SimonsVoss. Vid användning av SmartCards/SmartTags måste dessa först konfigureras globalt i egenskaperna till låssystemet (se avsnittet om korthantering i LSM-handboken).

- Öppna administrations- och programmeringsprogrammet (LSM) och anslut till databasen.
- Välj låssystem (om det finns flera).
- Välj "nytt lås".
- Välj låstypen "SmartHandle G2 Mifare".
- Namnge låset.
- Välj "område" (valfritt).
- Markera "kortgränssnitt" under konfiguration.
- Bekräfta med "OK" och "tillämpa".
- Markera låset (så att det får blå bakgrund).
- Placera programmeringsenheten på SmartHandle-kortläsaren.
- Välj "programmering" --> lås".
- Klicka på "programmering".
- Vänta tills programmeringsprocessen är slutförd.

## 10. Konfiguration

När SmartHandle väljs som låstyp i SimonsVoss-programmet (fr.o.m. LSM-version 3.1 SP 1) är följande alternativ tillgängliga för konfiguration:

Nominellt	År
Låssystem-ID 9215	Låssystem-ID 0
Låsnings-ID 168	Låsnings-ID 0
Firmware 0.0.00	
Pulslängd 5 Sek.	Pulslängd 0 Sek.
<input type="checkbox"/> Händelselogg	<input type="checkbox"/> Händelselogg
<input type="checkbox"/> Tidzonsstyrning	<input type="checkbox"/> Tidzonsstyrning
<input type="checkbox"/> Logga obehöriga kort/transpondrar	<input type="checkbox"/> Logga obehöriga kort/transpondrar
<input type="checkbox"/> Gateway	<input type="checkbox"/> Gateway
<input type="checkbox"/> Flip Flop	<input type="checkbox"/> Flip Flop
<input type="checkbox"/> Inga akustiska batterivarningar	<input type="checkbox"/> Inga akustiska batterivarningar
<input type="checkbox"/> Dörruppställning	<input type="checkbox"/> Dörruppställning
<input type="checkbox"/> Tillåt undantag i tidzonshanteringen	<input type="checkbox"/> Tillåt undantag i tidzonshanteringen
<input type="checkbox"/> Inga akustiska programmeringskvitton	
<input checked="" type="checkbox"/> Kortgränssnitt	
senaste ändring	senaste programmering
Tidszoner: finns inte	Tidszoner: finns inte
Helgdagslistor: finns inte	Helgdagslistor: finns inte
Utökad konfiguration	

Observera! Ändring av dessa data kan leda till, att låsningen inte längre kan programmeras.

### 10.1 Pulslängd (G2)

Som standard kopplar ytterhandtaget på SmartHandle in under ca 5 sekunder. Kopplingstiden kan regel konfigureras fritt på mellan 1 till 25 sekunder för varje lås i programmet. Detta reducerar inte batteriernas livslängd.

### 10.2 Tillträdeskontroll

Denna funktion finns endast på ZK-versionen.

#### ■ G1

Låscylindern sparar upp till de senaste 3 000 transponderaktiveringarna med datum, klockslag och transponder-ID (TID) i SmartHandle.

#### ■ G2

Låscylindern sparar upp till de senaste 3 000 transponderaktiveringarna med datum, klockslag och transponder-ID (TID) i SmartHandle.

#### ■ Hybrid



Låscylindern sparar upp till de senaste 3 000 transponder-/SmartCard-aktiveringar med datum, klockslag och transponder-ID (TID) i SmartHandle.

■ MP

Låscylindern sparar upp till de senaste 3 000 SmartCard-aktiveringarna med datum, klockslag och transponder-ID (TID) i SmartHandle.

### 10.3 Tidzonsstyrning

Denna funktion finns endast på ZK-versionen.

Ett tidzonsschema laddas upp och transpondrarna ges tillträde eller spärras i enlighet med deras respektive tidzonsgrupp. Den tidsstyrda omkopplingen genomförs med hjälp av ett tidzonsschema.

■ G1

5 + 1 tidzonsgrupper, valfritt antal tidzonsscheman

■ G2

100 + 1 tidzonsgrupper, valfritt antal tidzonsscheman

### 10.4 Logga oberättigade tillträdesförsök

Denna funktion finns endast på ZK-versionen.

Normalt loggas endast aktiveringar av behöriga transpondrar/SmartCards. Om man även vill registrera försök att öppna dörren med en obehörig transponder/ett obehörigt smartcard ska man markera detta alternativ.

Som oberättigade tillträdesförsök räknas:

■ Tillträdesförsök utan behörighet

■ Tillträdesförsök utanför de specificerade tidzonerna

■ Tillträdesförsök när larmsystemet är aktivt samtidigt som ett SimonsVoss blocklås används

Generellt loggas endast transpondrar/SmartCards ur samma låssystem, vilket innebär att de måste ha samma låssystem-ID (SID).

### 10.5 FlipFlop

Pulsläget (standardinställning) slås från och pulstiden har inte längre någon funktion. När Flip Flop-läget är aktivt växlar SmartHandle sin status från in- till urkopplad och omvänt varje gång en transponder/ ett SmartCard aktiveras. Detta läge rekommenderas bland annat när en dörr ska kunna beträdas fritt utan transponder/SmartCard (t.ex. besökare).

## 10.6 Inga akustiska batterivarningar

Med denna funktion kan man avaktivera de akustiska batterivarningarna för att till exempel inte störa patienter i sjukhus. Det kan dock leda till att batterierna i SmartHandle töms så mycket att de växlar till nödbatteriläget resp. freezeläget utan att någon feedback kan ges till låssystemets administratör.

Vi rekommenderar därför att batteriernas status kontrolleras med jämna mellanrum (beroende på antalet öppningar på låset är detta inte nödvändigt under de första åren).

## 10.7 Tidsomkoppling

Den här funktionen finns bara med ZK-versionen.

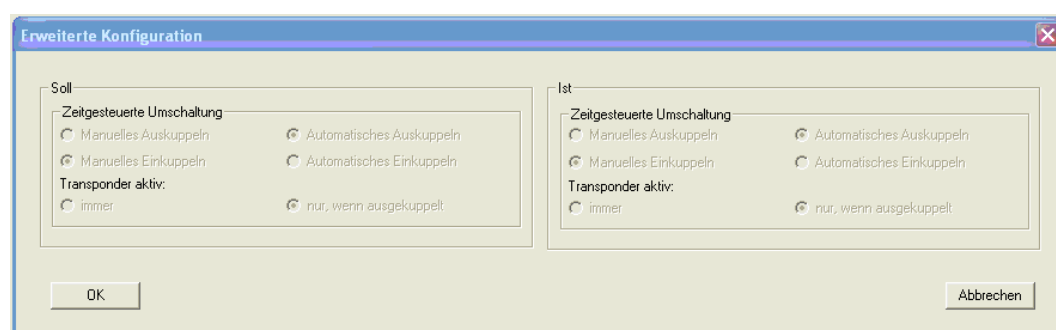
Om tidsomkoppling aktiveras måste först ett tidschema konfigureras och läsas in för att möjliggöra en generell aktivering av SmartHandle under de angivna tiderna (tidszonsgrupp 5 – låsning). Under dagen kan en dörr passeras fritt medan den måste öppnas med transponder/SmartCard nattetid.



### INFO

Efter urkoppling av handtaget låses låset inte automatiskt utan ett självlåsande paniklås (SVP-lås) måste användas.

Klicka på knappen "utökad konfiguration" om tidsomkoppling väljs. Följande alternativ är tillgängliga i fältet "tidsstyrd omkoppling":



### Manuell urkoppling

SmartHandle kopplas inte automatiskt ur efter den inställda tidpunkten utan först när en transponder/ett SmartCard med behörighet används efter denna tidpunkt.

### Automatisk urkoppling (standardinställning)

SmartHandle kopplas automatiskt ur vid den tidpunkt som är sparad i tidsschemat.

### Manuell inkoppling (standardinställning)

SmartHandle kopplas inte automatiskt in efter den inställda tidpunkten utan först när en transponder/ett SmartCard med behörighet används efter denna tidpunkt.

### Automatisk inkoppling

SmartHandle kopplas automatiskt in vid den tidpunkt som är sparad i tidsschemat (Obs! Här föreligger eventuellt möjligheten att personer kan komma in i en byggnad eller ett utrymme utan att ha behörigt tillträde dit. Tillträde bör därför eventuellt övervakas, till exempel i receptionen eller liknande.

Följande alternativ är tillgängliga i fältet "transponder aktiv":

#### Alltid

Normalt har transpondrar/SmartCards ingen effekt under aktiveringsperioden. Om det emellertid är önskvärt att en dörr vid behov inte ska vara fritt passerbar (till exempel när alla personer lämnar byggnaden) ska det här alternativet väljas. Det innebär att tidsomkopplingen kan avbrytas och även återupptas manuellt.

#### Endast om urkopplad

I den här drifttypen har transpondrar/SmartCards igen effekt under aktiveringstiden, alltså när SmartHandle är inkopplat.

## 10.8 Tillåt undantag i tidszonshanteringen (G2)

Den här funktionen finns tillgänglig från och med LSM-edition "LSM.BUSINESS" eller "LSM.PROFESSIONAL" och programmodulen "LSM.RM" (resurshantering). Dessutom måste respektive lås kunna komma åt via WaveNet för att man ska kunna använda funktionerna.

Genom resurshanteringen kan följande funktioner genomföras:

- Ställa in startdatum för behörigheter
- Ställa in slutdatum för behörigheter
- Undantagsregler för tidszonsgrupper

För mer information, se LSM-handboken om resurshantering.

## 10.9 Inga akustiska programmeringskvitton

Om man inte önskar att systemet avger akustiska programmeringskvitton vid till exempel programmering av SmartHandle ska detta fält markeras.

Denna funktion är särskilt praktisk om programmering sker via WaveNet (nätverk) eftersom de akustiska signalerna från SmartHandle i detta fall i regel inte kan uppfattas på grund av avståndet.

### 10.10 Kortinterface (G2)

Vid användning av SmartHandle Hybrid eller MP ska fältet "Kortinterface" kryssas för i låsegenskaperna.

### 10.11 Overlay-läge (G1)

Denna funktion finns endast på G1 SmartHandle.

Det här läget gäller för det kompletta låssystemet och måste väljas redan när låssystemet inrättas. Ersättningstranspondrar kan skriva över sina ursprungstranspondrar. När ersättningstranspondern aktiveras för första gången spärras ursprungstranspondern.

### 10.12 Lång aktivering

Med funktionen "Lång aktivering" kan inkopplingstiden förlängas. Detta reducerar inte batteriernas livslängd.

#### G1:

Låsets inkopplingstid fördubblas från 5 till 10 sekunder (**låsfunktion**).

#### G2:

Låsets inkopplingstid fördubblas (**transponderfunktion**). Låsets inkopplingstid kan ställas in individuellt. Se *Pulslängd (G2)* [▶ 144]

### 10.13 Omron (G1)

Alla produktvarianter kan användas i OMRON-läge. Om du vill att Smartrelä Advanced (G1) ska överföra transponderdata till ett externt system och att smartreläet ska skicka ett fjärröppningskommando till ett SmartHandle vid aktivering via det externa systemet ska det här alternativet väljas både i Smartreläet och i SmartHandle.



#### INFO

Vid användning av den här konfigurationen är det inte längre möjligt att öppna ett SmartHandle med en transponder!

En detaljerad beskrivning finns i handboken till Smartreläet.

### 10.14 Lagringsläge (G1)

För att skona batterierna levereras alla SmartHandle G1 i lagringsläge. I detta läge har SmartHandle ingen kommunikation med transpondrar. Vid den första programmeringen upphävs lagringsläget. Det går även att ta bort lagringsläget manuellt genom programmeringsprogrammet utan att skapa ett låsschema.

## 10.15 Freezeläge (G2)

Om det andra batterivarningssteget ignoreras, växlar SmartHandle automatiskt till freezeläget. Från och med denna varningsnivå kan SmartHandle endast aktiveras med ett G2-identifieringsmedium för batteribyte. Freezeläget förhindrar en komplett urladdning av batterierna för att låset ska kunna öppnas ytterligare en gång.

## 10.16 DoorMonitoring-funktion

Genomför följande inställningar för att konfigurera och visa DoorMonitoring-funktionen:

### 10.16.1 Låsets egenskaper: Konfiguration/Data: DoorMonitoring SmartHandle

Med knappen "Monitoring-konfiguration" i registerfliken "Konfiguration/Data" för låset kan DoorMonitoring-funktionerna för SmartHandle konfigureras.

*Den här funktionen kan endast användas om SmartHandle är utrustat med DM-funktionen och har skapats direkt som "G2 Door Monitoring SmartHandle" i LSM Software!*

Door Monitoring-konfiguration

**Nominellt**

Inställningar för dörr öppen

Avkänningsintervall för Door Monitoring-sensorer av Sek.

Händelse "Dörr öppen för länge" efter av Min.

Escape & Return 0 Sek.

Händelser

Protokollföring i tillträdeslistan

Händelser "Dörr öppen"

Låsregelhändelser

Dörhandtag sensorhändelser

Vidarebefordring i nätverket

Händelser "Dörr öppen"

Låsregelhändelser

Dörhandtag sensorhändelser

Loggning/vidarebefordran av lam i nätverket

Externa sensorer

Invertera ingångarna "Dörr öppen"

Invertera regelingång

OK

**Är**

Inställningar för dörr öppen

Avkänningsintervall för Door Monitoring-sensorer av Sek.

Händelse "Dörr öppen för länge" efter av Min.

Escape & Return 0 Sek.

Händelser

Protokollföring i tillträdeslistan

Händelser "Dörr öppen"

Låsregelhändelser

Dörhandtag sensorhändelser

Vidarebefordring i nätverket

Händelser "Dörr öppen"

Låsregelhändelser

Dörhandtag sensorhändelser

Loggning/vidarebefordran av lam i nätverket

Externa sensorer

Invertera ingångarna "Dörr öppen"

Invertera regelingång

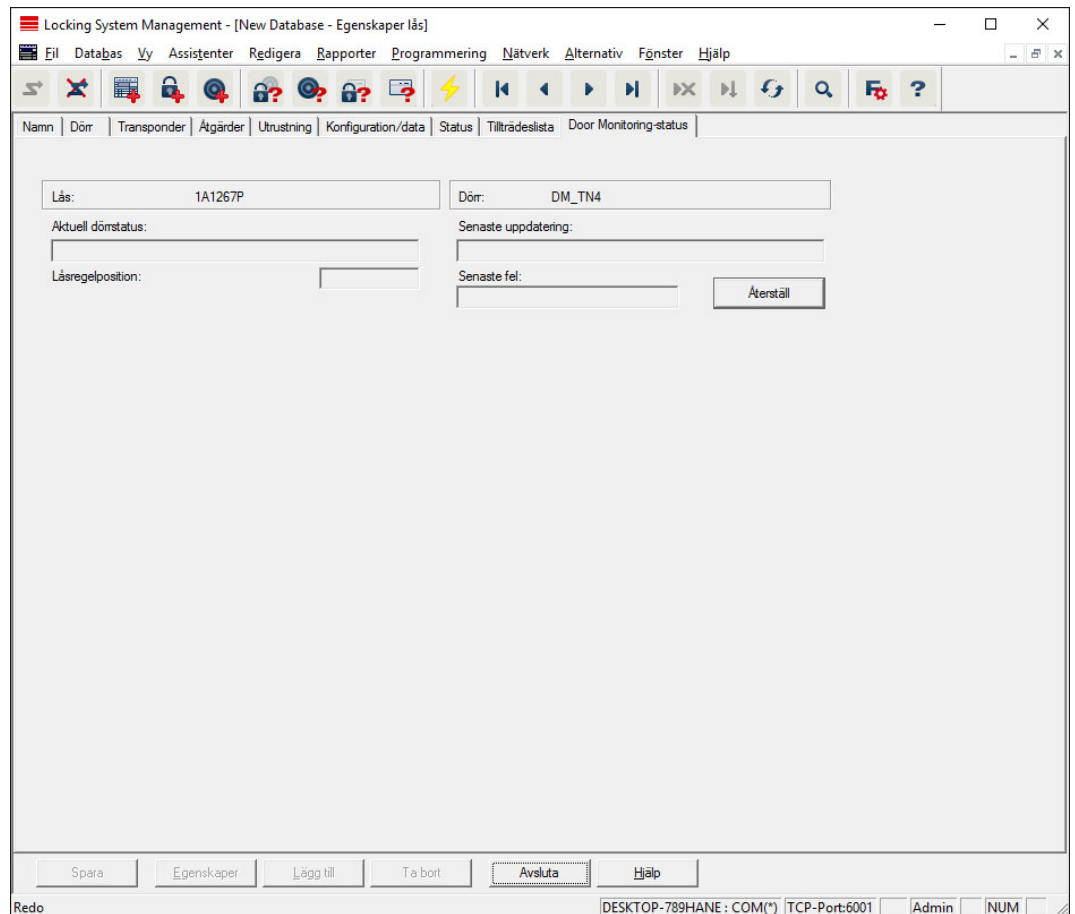
Avbryt

Genomför önskade ändringar direkt i det "nominella området" till vänster.

### 10.16.2 Låsets egenskaper: DoorMonitoring-status

Via registerfliken "DoorMonitoring-status" kan låsets aktuella status visas i realtid. För den här funktionen krävs ett konfigurerat WaveNet.

Den här registerfliken kan endast väljas om låset är utrustat med DM-funktionen och har skapats direkt som "G2 Door Monitoring-lås" i LSM Software!



## 10.17 Escape & Return-funktion

DoorMonitoring SmartHandles är utrustade med Escape & Return-funktion. De kan öppnas igen strax efter att dörren stängts, även utan identifieringsmedium.

En sensor i SmartHandle registrerar att innerhandtaget användes. SmartHandle kopplas då in för ovannämnda tidsfönster och signalerar detta optiskt och akustiskt.

Urkoppling sker efter den fastställda tiden. Användaren kan även koppla ur låset manuellt (och på så sätt avbryta Escape & Return-funktionen) genom att hålla sitt kort två sekunder framför låsets kortläsare.

Escape & Return-funktionens signal kan stängas av.

### Exempel:

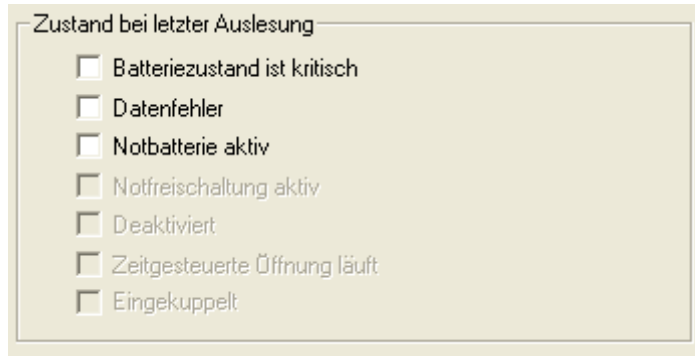
Om en gäst lämnar sitt hotellrum och känner röklukt kan hotellgästen omedelbart komma in i sitt rum igen.

## Exempel 2:

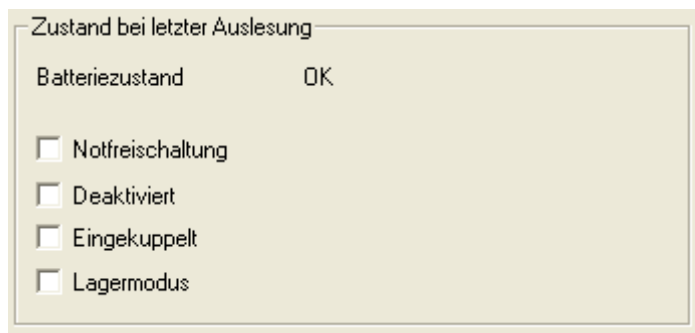
Studentens sovsal / gamla människors sovsal: I många fall bestäms kortets glömning omedelbart efter att dörren stängts. Med Escape & Return kan användaren fortfarande hjälpa sig själv.

## 11. Statusmeddelanden

När SmartHandle lästs av (med programmeringsenheten eller nätverket) visas följande statusar på låset:



G1-version



G2-version

### 11.1 Batteristatus

När batterikapaciteten avtar och systemet övergår till batterivarningsnivå 1 markeras denna ruta automatiskt av programmeringsmjukvaran. Byt ut batterierna omedelbart.

### 11.2 Nödbatteri aktivt

Om batterikapaciteten sjunker ytterligare och batterivarningsnivå 1 ignoreras växlar SmartHandle automatiskt till batterivarningsnivå 2. Förutom fältet i punkt 4.1 markerar programmeringsmjukvaran automatiskt även detta fält. Batterierna måste bytas ut omedelbart. Efter ett begränsat antal aktiveringar resp. efter en begränsad tid övergår SmartHandle automatiskt till nödbatteri-/lagringsläge resp. freezeläget.

### 11.3 Avaktiverad

Om SmartHandle har avaktiverats av ett SimonsVoss blocklås eller SimonsVoss-nätverket markerar programmeringsmjukvaran automatiskt detta fält.



#### 11.4 Nödaktivering aktiv

Om ett SimonsVoss-nätverk (WaveNet) är installerat kan SmartHandle kopplas in permanent via ett automatiskt kommando från programmeringsmjukvaran. Denna signal kommer i regel från ett brandlarmsystem och kan tolkas av LSM (om den har konfigurerats på lämpligt sätt). Funktionen kan avaktiveras igen via genom en nödöppning.

#### 11.5 Tidsstyrd öppning aktiv

När tidsomkoppling är programmerat markeras detta alternativ om SmartHandle har kopplats in genom den automatiska tidsomkopplingen.

#### 11.6 Inkopplad

När tidsomkoppling respektive Flip-Flop-läget har programmerats är detta fält markerat när SmartHandle befinner sig i inkopplat tillstånd.

#### 11.7 Möjliga DoorMonitoring-status typer SmartHandle

- Dörr öppen/stängd
- Dörr öppen för länge
- Låst (endast självlåsande lås)
- Handtag nedtryckt/inte nedtryckt

## 12. Signalering

### 12.1 Aktiv

- Två korta signaler före inkoppling och en kort signal efter urkoppling signalerar normal aktivering.
- 1 kort signal signalerar att transpondern har avisats.

### 12.2 MP

- Två korta ljudsignaler + lysdioden blinkar blått två gånger före inkoppling och en kort ljudsignal efter urkoppling: signalerar normal aktivering.
- En kort ljudsignal + lysdioden blinkar kort rött en gång: signalerar att transpondern har avisats.

### 12.3 Hybrid

- Två korta ljudsignaler + lysdioden blinkar blått\* två gånger före inkoppling och en kort ljudsignal efter urkoppling: signalerar normal aktivering.
- En kort ljudsignal + lysdioden blinkar kort rött\* en gång: signalerar att transpondern har avisats.

*\*Lysdiodens signaler när transpondern aktiveras varierar beroende på programvaruversion*

## 13. Batterivarning

### 13.1 Batterivarning SmartHandle G1 (aktiv)

- Varningsnivå 1

Svaga batterier --> Åtta korta ljudsignaler före inkoppling. Batterierna är snart tomma. Byt ut batterierna i SmartHandle!

- Varningsnivå 2

Extremt svaga batterier --> Åtta korta ljudsignaler under 30 sekunder med en sekunds paus mellan signalerna. Batterierna är extremt urladdade. Byt GENAST ut batterierna i SmartHandle!

- När batteriet har nått varningsnivå 2 för första gången kan dörren öppnas högst ytterligare 50 gånger med transponder.

- Efter detta antal öppningar resp. efter fyra veckor växlar SmartHandle automatiskt till nödbatteri-/lagringsläget. Från och med denna varningsnivå kan SmartHandle endast aktiveras med en programmeringsenhet från SimonsVoss.

Åtta korta ljudsignaler före urkoppling: Signalerar att transponderns batteri är tomt. Transponderns batteri måste bytas ut!

### 13.2 Batterivarning SmartHandle G2 (aktiv)

- Varningsnivå 1

Svaga batterier --> Åtta korta ljudsignaler före inkoppling. Batterierna är snart tomma. Byt ut batterierna i SmartHandle!

- Varningsnivå 2

Extremt svaga batterier --> Åtta korta ljudsignaler under 30 sekunder med en sekunds paus mellan signalerna. Batterierna är extremt urladdade. Byt GENAST ut batterierna i SmartHandle!

- När batteriet har nått varningsnivå 2 för första gången kan dörren öppnas högst ytterligare 50 gånger med transponder.

- Efter detta antal öppningar resp. efter ca 4 veckor växlar SmartHandle automatiskt till freezläget. Från och med denna varningsnivå kan SmartHandle endast aktiveras med en programmeringsenhet från SimonsVoss eller med en G2-batteribyttestransponder.

### 13.3 Batterivarning SmartHandle Hybrid

På SmartHandle – SC skiljer sig signalerna åt beroende på om det aktiveras med en transponder eller med ett SmartCard.

- Varningsnivå 1: Transponderaktivering

Svaga batterier: Åtta korta ljudsignaler före inkoppling. Batterierna är snart tomma. Byt ut batterierna i SmartHandle!

■ Varningsnivå 1: SmartCard-aktivering

Svaga batterier: Åtta korta ljudsignaler före inkoppling + lysdioden blinkar kort åtta gånger före inkoppling. Batterierna är snart tomma. Byt ut batterierna i SmartHandle!

■ Varningsnivå 2: Transponderaktivering

Extremt svaga batterier: Åtta korta ljudsignaler under 30 sekunder med en sekunds paus mellan signalerna. Batterierna är extremt urladdade. Byt GENAST ut batterierna i SmartHandle!

■ Varningsnivå 2: SmartCard-aktivering

Extremt svaga batterier: Åtta korta ljudsignaler under 30 sekunder + lysdioden blinkar rött vardera två gånger i 30 sekunder med en sekunds paus däremellan. Nödbatterivarning: Batterierna är extremt urladdade. Byt GENAST ut batterierna i SmartHandle!

■ SmartHandle – SC: När batteriet nått varningsnivå 2 för första gången kan dörren öppnas högst ytterligare 200 gånger.

■ Efter detta antal öppningar resp. efter ca 2 veckor växlar SmartHandle – SC automatiskt till freezeläget. Från och med denna varningsnivå kan SmartHandle endast aktiveras med en programmeringsenhet från SimonsVoss eller med en G2-batteribytetransponder.

### 13.4 Batterivarning SmartHandle MP

■ Varningsnivå 1:

Låg batterinivå: Åtta korta ljudsignaler för inkoppling + lysdioden blinkar kort rött åtta gånger före inkoppling. Batterierna är snart tomma. Byt batterier i SmartHandle!

■ Varningsnivå 2:

Mycket låg batterinivå: Åtta långa ljudsignaler under 30 sekunder + lysdioden blinkar under 30 sekunder två gånger kort med en sekunds intervall. Nödbatterivarning: Batterierna är extremt urladdade. Byt omedelbart batterier i SmartHandle!

■ Efter att varningsnivå 2 har uppträtt första gången kan ytterligare cirka 50 öppningar genomföras.

■ Efter detta antal öppningar eller efter cirka fyra veckor övergår SmartHandle automatiskt till Freeze-läge. Efter denna varningsnivå kan SmartHandle bara aktiveras med en SimonsVoss-programmeringsenhet eller med ett batteribyteskort. Batteribyteskortet

återaktiverar SmartHandle i cirka 30 sekunder. Under den här tiden kan SmartHandle aktiveras som vanligt med ett lämpligt identifikationsmedium för att öppna dörren och byta batteri.

### 13.5 Tillvägagångssätt nödbatteri-/lagringsläge (G1)

Om batterivarningsnivå 1 och 2 inte beaktas eller om låssystemets administratör inte informeras övergår G1-SmartHandle i nödbatterilagringsläge. För att undvika att batteriet laddas ur helt i detta läge går det inte längre att aktivera SmartHandle-G1 med en användartransponder.



#### INFO

Det läge borde dock aldrig inträffa eftersom batterierna måste bytas på ett tidigt stadium, alltså redan vid batterivarningsnivå 1!

Systemadministratören krävs för att öppna dörren respektive byta batteri (se *Batteribyte* [► 160]). Om dörren befinner sig i låst läge måste administratören utföra följande steg. Om dörren är öppen eller om batterisidan är tillgänglig bortfaller den första punkten:

- Programmera om SmartHandle (därmed upphävs lagringsläget).
- Aktivera SmartHandle med behörig transponder och öppna dörren (låset återgår därefter till lagringsläge igen).
- Byt batterier.
- Programmera om SmartHandle (för att varaktigt upphäva lagringsläget).

Efter en öppning utges batterivarningsnivå 2 ytterligare en gång och därefter kan låset användas som vanligt igen.

### 13.6 Tillvägagångssätt freezeläge (G1)

Om batterivarningsnivå 1 och 2 inte beaktas eller om låssystemets administratör inte informeras övergår SmartHandle 3062 automatiskt till freeze-läge. För att undvika att batteriet laddas ur helt i detta läge går det inte längre att aktivera SmartHandle 3062 med användaridentifikationsmedier.



#### INFO

Det läge borde dock aldrig inträffa eftersom batterierna måste bytas på ett tidigt stadium, alltså redan vid batterivarningsnivå 1!

Systemadministratören krävs för att öppna dörren respektive byta batteri (se kapitlet om batteribyte). Om dörren befinner sig i låst läge måste administratören utföra följande steg: *Om dörren är öppen eller om batterisidan är tillgänglig bortfaller den första punkten.*

- Om dörren befinner sig i låst läge måste administratören använda ett identifikationsmedium för batteribyte vid dörren för att upphäva freeze-läget.
- Aktivera SmartHandle med behörigt identifikationsmedium och öppna dörren. *Låset återgår därefter omedelbart till freeze-läge.*
- Byt batterier.
- Använd på nytt identifikationsmediet för batteribyte vid dörren för att varaktigt upphäva freeze-läget efter att batterierna har kontrollerats.



#### INFO

Byt nu omgående ut alla förbrukade batterier mot nya batterier eftersom all elektronik annars riskerar att helt sluta fungera!

### 13.7 Tillvägagångssätt freezeläge (G2)

Om batterivarningsnivå 1 och 2 inte beaktas eller om låssystemets administratör inte informeras övergår SmartHandle 3062 automatiskt till Freeze-läge. För att undvika att batteriet laddas ur helt i detta läge går det inte längre att aktivera SmartHandle 3062 med användaridentifikationsmedier.



#### INFO

Det läge borde dock aldrig inträffa eftersom batterierna måste bytas på ett tidigt stadium, alltså redan vid batterivarningsnivå 1!

Systemadministratören krävs för att öppna dörren respektive byta batteri (se kapitlet om batteribyte). Om dörren befinner sig i låst läge måste administratören utföra följande steg: *Om dörren är öppen eller om batterisidan är tillgänglig bortfaller den första punkten.*

- Om dörren befinner sig i låst läge måste administratören använda ett identifikationsmedium för batteribyte vid dörren för att upphäva Freeze-läget.
- Aktivera SmartHandle 3062 med behörigt identifikationsmedium och öppna dörren.
- Byt batterier.

**OBS****Låset slutar fungera på grund av missbruk**

Identifikationsmediet för batteribyte är endast avsett för att häva Freeze-läget för ett batteribyte. Om det missbrukas kan batterierna laddas ur helt. Det leder till att låset helt slutar att fungera.

## 14. Batteribyte

### 14.1 Allmän information

- Installation, programmering och batteribyte får endast utföras av utbildad specialistpersonal!
- Elektronik/komponenter får inte beröras eller komma i kontakt med olja, färg, fukt, tvållösning eller syra!
- Elektroniken får inte belastas mekaniskt eller skadas på annat sätt.
- De isatta batterierna kan orsaka brand eller brännskador om de hanteras på ett felaktigt sätt! Batterierna får inte återuppladdas, tas isär, värmas upp eller brännas! Kortslut inte batterierna!
- Använd endast batterier som är godkända av SimonsVoss!
- Vid batteribyte, rör inte de nya batteriernas kontakter med händerna. Använd rena och fettfria handskar.
- Förväxling av polariteten hos batterierna kan skada !
- Kassera gamla eller förbrukade batterier korrekt. Förvara dem utom räckhåll för barn!
- Byt alltid ut alla batterier i samband med batteribyte!
- Alla SmartHandle 3062 drivs med två batterier som sitter i innerbeslaget! Hybridversionerna som levererades till januari 2016 drivs med fyra batterier (två i innerbeslaget, två i ytterbeslaget). Senare levererade hybridvarianter (svart batterihållare med lock) drivs med endast med två batterier i innerbeslaget. Batteribyte sker som i icke-hybridvarianter.

### 14.2 Tillvägagångssätt SmartHandle WP-SC

Vid SmartHandle Active, SmartHandle WP och SmartHandle SC-WP monteras batterierna på insidan.

I januari 2016 byttes batterihållaren till en svart plastlåda med lock. Proceduren är något annorlunda.



#### INFO

#### Förkortad batterilivslängd på grund av dålig kontakt

Hudfett försämrar kontakten mellan batteri och batterihållare.

1. Vidrör inte de nya batteriernas kontakter med händerna.
2. Använd rena och fettfria bomullshandskar.

Bortskaffa batterier i enlighet med lokala och nationella föreskrifter.



**Leveranser fram till januari 2016**

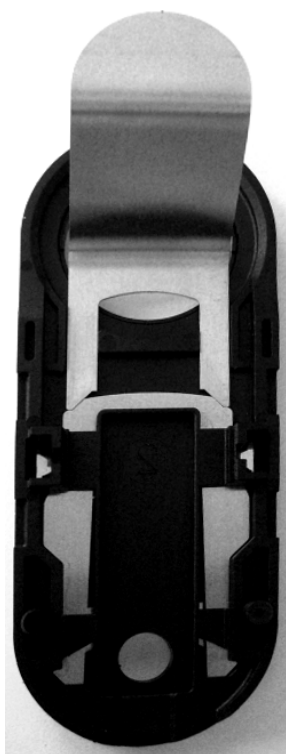
1. Sätt försiktigt in monteringsverktyget underifrån i locket på innerhöljet.
2. Skjut in monteringsverktyget i locket för att lossa locket.
3. Skjut försiktigt locket mot trycket.
4. Skjut innerhöljet i riktning mot trycket.
5. Lossa elektronikdelen försiktigt.
6. Fäll elektronikdelenen horisontellt åt sidan.
7. Ta bort alla batterier från hållaren.

**OBS****Mekaniska skador i samband med batteribyte**

Tryck mot kretskortet kan skada elektroniken.

- Applicera aldrig tryck mot kretskortet!

8. Skjut snabbt in de nya batterierna i hållaren, med pluspolerna mot varandra.
9. Fäll tillbaka elektronikdelen.
10. Snäpp fast elektronikdelen.
11. Använd monteringsverktyget för att skjuta spärren på insidan av locket tillbaka till sitt utgångsläge.



**INFO****Monteringssvårigheter på grund av spärren**

Om spärren inte skjuts tillbaka helt går det inte att snäppa fast innerhöljet.

- Skjut spärren helt till sitt utgångsläge!

12. Sätt på innerhöljet, så att det ligger dikt an mot dörren.

13. Sätt tillbaka locket.

↳ Locket snäpper fast.

↳ Batterierna är bytta.

**Leveranser från januari 2016**

1. Sätt försiktigt in monteringsverktyget underifrån i locket på innerhöljet.
2. Skjut in monteringsverktyget i locket för att lossa locket.
3. Skjut försiktigt locket mot trycket.
4. Skjut innerhöljet i riktning mot trycket.
5. Tryck försiktigt spärren på locket på batterihållaren utåt.
6. Öppna locket på batterihållaren.
7. Ta bort alla batterier från hållaren.

**OBS****Mekaniska skador i samband med batteribyte**

Tryck mot kretskortet kan skada elektroniken.

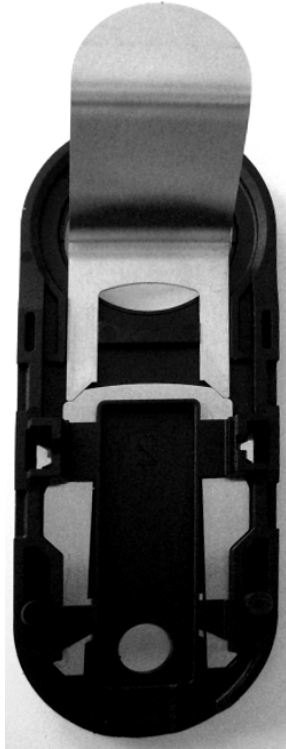
- Applicera aldrig tryck mot kretskortet!

8. Sätt snabbt in de nya batterierna i hållaren, med pluspolerna uppåt.

9. Stäng locket på batterihållaren.

↳ Spärren snäpper fast.

10. Använd monteringsverktyget för att skjuta spärren på insidan av locket tillbaka till sitt utgångsläge.



### INFO

#### Monteringssvårigheter på grund av spärren

Om spärren inte skjuts tillbaka helt går det inte att snäppa fast innerhöljet.

- Skjut spärren helt till sitt utgångsläge!

11. Sätt på innerhöljet, så att det ligger dikt an mot dörren.

12. Sätt tillbaka locket.

↳ Locket snäpper fast.

↳ Batterierna är bytta.

### 14.3 Procedur med SmartHandle Hybrid

I januari 2016 byttes batterihållaren på hybridvarianterna till en svart plastlåda med lock. Hybridvarianter, som levererades fram till januari 2016, drivs med två extra batterier i ytterbeslaget, utöver de två batterierna i innerbeslaget. Byt alltid alla batterier samtidigt.

#### Leveranser fram till januari 2016

1. Sätt försiktigt in monteringsverktyget underifrån i locket på innerhöljet.
2. Skjut in monteringsverktyget i locket för att lossa locket.
3. Skjut försiktigt locket mot trycket.

4. Skjut innerhöljet i riktning mot trycket.
5. Lossa elektronikdelen försiktigt.
6. Fäll elektronikdelene horisontellt åt sidan.
7. Ta bort alla batterier från hållaren.

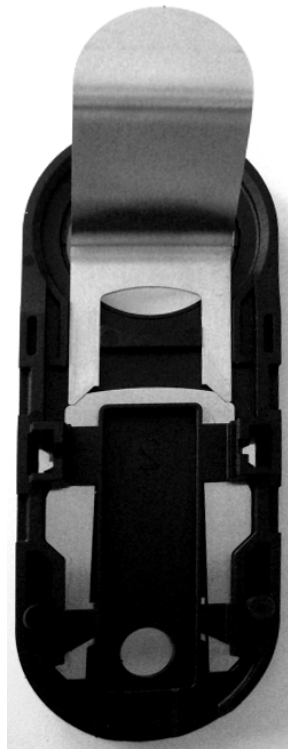
### OBS

#### Mekaniska skador i samband med batteribyte

Tryck mot kretskortet kan skada elektroniken.

- Applicera aldrig tryck mot kretskortet!

8. Skjut snabbt in de nya batterierna i hållaren, med pluspolerna mot varandra.
9. Fäll tillbaka elektronikdelen.
10. Snäpp fast elektronikdelen.
11. Använd monteringsverktyget för att skjuta spärren på insidan av locket tillbaka till sitt utgångsläge.



12. Sätt på innerhöljet, så att det ligger dikt an mot dörren.
13. Sätt tillbaka locket.
  - ↳ Locket snäpper fast.
14. Sätt försiktigt in monteringsverktyget underifrån i locket på ytterhöljet.
15. Skjut in monteringsverktyget i locket för att lossa locket.
16. Skjut försiktigt locket mot trycket.

17. Skjut ytterhöljet i riktning mot trycket.
18. Lossa elektronikdelen försiktigt.
19. Fäll elektronikdelenen horisontellt åt sidan.
20. Ta bort alla batterier från hållaren.

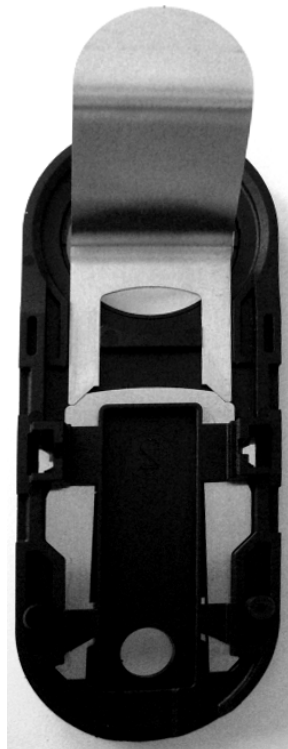
### OBS

#### Mekaniska skador i samband med batteribyte

Tryck mot kretskortet kan skada elektroniken.

- Applicera aldrig tryck mot kretskortet!

21. Skjut snabbt in de nya batterierna i hållaren, med pluspolerna mot varandra.
22. Fäll tillbaka elektronikdelen.
23. Snäpp fast elektronikdelen.
24. Använd monteringsverktyget för att skjuta spärren på insidan av locket tillbaka till sitt utgångsläge.



25. Sätt på ytterhöljet, så att det ligger dikt an mot dörren.
26. Sätt tillbaka locket.
  - ↳ Locket snäpper fast.
  - ↳ Batterierna är bytta.

#### Leveranser från januari 2016

1. Sätt försiktigt in monteringsverktyget underifrån i locket på innerhöljet.

2. Skjut in monteringsverktyget i locket för att lossa locket.
3. Skjut försiktigt locket mot trycket.
4. Skjut innerhöljet i riktning mot trycket.
5. Tryck försiktigt spärren på locket på batterihållaren utåt.
6. Öppna locket på batterihållaren.
7. Ta bort alla batterier från hållaren.

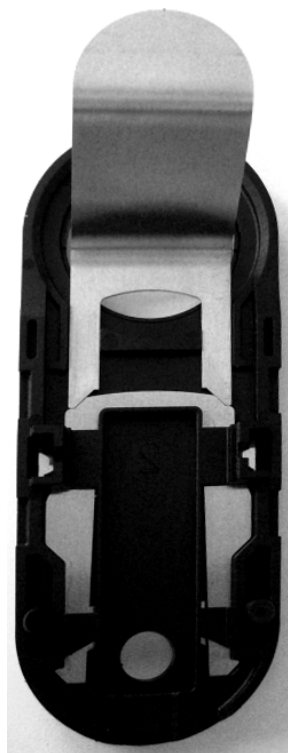
### OBS

#### Mekaniska skador i samband med batteribyte

Tryck mot kretskortet kan skada elektroniken.

- Applicera aldrig tryck mot kretskortet!

8. Sätt snabbt in de nya batterierna i hållaren, med pluspolerna uppåt.
9. Stäng locket på batterihållaren.
  - ↳ Spärren snäpper fast.
10. Använd monteringsverktyget för att skjuta spärren på insidan av locket tillbaka till sitt utgångsläge.



### INFO

#### Monteringssvårigheter på grund av spärren

Om spärren inte skjuts tillbaka helt går det inte att snäppa fast innerhöljet.

- Skjut spärren helt till sitt utgångsläge!

11. Sätt på innerhöljet, så att det ligger dikt an mot dörren.
12. Sätt tillbaka locket.
  - ↳ Locket snäpper fast.
  - ↳ Batterierna är bytta.

#### 14.4 G2-ID-medium för batteribyte

Ett G2-ID-medium för batteribyte (transponder eller SmartCard) behövs för att upphäva freezeläget på ett G2-lås. Med hjälp av det inbyggda batterivarningssystemet bör batterierna dock bytas ut i god tid så att detta läge inte inträffar. För upprättande krävs ett dedikerat G2-ID-medium; dessutom krävs en programmeringsenhet (t.ex. SMARTCD.G2 för transponder) och LSM 3.0 eller högre. Motsvarande låsschema måste vara tillgängligt. Gör på följande sätt:

- ❑ Öppna LSM och logga in på databasen.
- ❑ Välj låssystem (om det finns flera).
- ❑ Gå till t.ex. "Programmering --> Specialfunktioner --> G2-batteribyttestransponder".
- ❑ Välj ditt låssystem (om flera har skapats).
- ❑ Klicka på "OK".
- ❑ Programmera ID-mediet med programmeringsenheten.

Som G2-ID-medium för batteribyte ska ett självständigt ID-medium programmeras, på vilken inget annat låssystem får finnas sparad. Detta används inte för att öppna eller stänga dörrar utan endast för att upphäva freezeläget på ett G2-lås. Om freezeläget har upphävts tillfälligt kan låset öppnas tillfälligt med ett behörigt ID-medium som vanligt. När detta ID-medium har använts ska batterierna på SmartHandle alltid bytas ut eftersom de annars kan komma att tömmas helt!

## 15. Underhåll, rengöring och desinfektion

- Rengör vid behov SmartHandle 3062 med en mjuk och fuktig trasa.
- Vid desinfektion av SmartHandle 3062 får enbart medel användas som uttryckligen är avsedda för desinfektion av känsliga ytor av metall eller plast.
- Byt batterier vid behov.



## 16. Demontering

### 16.1 Återställa leveransstatus för SnapIn

1. Lossa innerbeslagets 3-poliga kabel från ytterbeslagets 3-poliga kabel. Lossa i förekommande fall även kabeln till LockNode från innerbeslaget.
2. Skruva ur fästskruven (9) på innerbeslaget (8) ca 1 cm.
3. Knacka med ett mjukt föremål på fästskruven (9) för att avlasta SnapIn-mekanismens (7) spänning.
4. Skruva ur fästskruven (9) helt.
5. Håll fast inner- och ytterbeslagen och dra isär dem på samma gång i vågrätt läge.

Vid montering på dörren:



#### INFO

Allmän information: På vissa handtagsvarianter kan kåpan eventuellt inte tas bort direkt. I detta fall ska du skjuta kåpan genom öppningen på locket och ta av locket. Kåpan blir då kvar på handtaget och kan tas bort först vid demontering.

Monteringen sker i omvänd ordning.

### 16.2 Återställa leveransstatus för konventionell montering

1. Lossa innerbeslagets 3-poliga kabel från ytterbeslagets 3-poliga kabel. Lossa i förekommande fall även kabeln till LockNode från innerbeslaget.
2. Håll fast inner- och ytterbeslagen och dra isär dem på samma gång i vågrätt läge.

Vid montering på dörren:



#### INFO

Allmän information: På vissa handtagsvarianter kan kåpan eventuellt inte tas bort direkt. I detta fall ska du skjuta kåpan genom öppningen på locket och ta av locket. Kåpan blir då kvar på handtaget och kan tas bort först vid demontering.

Monteringen sker i omvänd ordning.

### 16.3 Återställa leveransstatus för konventionell montering MO

1. Lossa innerbeslagets 3-poliga kabel från ytterbeslagets 3-poliga kabel. Lossa i förekommande fall även kabeln till LockNode från innerbeslaget.
2. Håll fast inner- och ytterbeslagen och dra isär dem på samma gång i vågrätt läge.

Vid montering på dörren:



#### INFO

Allmän information: På vissa handtagsvarianter kan kåpan eventuellt inte tas bort direkt. I detta fall ska du skjuta kåpan genom öppningen på locket och ta av locket. Kåpan blir då kvar på handtaget och kan tas bort först vid demontering.

Monteringen sker i omvänd ordning.

### 16.4 Återställa leveransstatus Swiss Round MO

1. Koppla ifrån innerbeslagets 3-poliga kabel från den 3-poliga kabeln till ytterbeslaget. Vid behov ska du även koppla från kabeln till LockNode från innerbeslaget.
2. Håll fast inner- och ytterbeslag och dra isär dem på samma gång i vågrätt läge.
3. Vid behov kan du skruva loss insexskruven på innerhandtaget (skruva inte loss helt utan skruven ska fortfarande sitta fast i handtaget).
4. Dra av innerhandtaget från innerbeslaget.

Vid montering på dörren:



#### INFO

Allmän information: På vissa handtagsvarianter kan locket eventuellt inte tas bort direkt. I detta fall ska du skjuta locket genom öppningen på kåpan och ta av kåpan. Locket blir då kvar på handtaget och kan tas bort först vid demontering.

Vid montering, följ anvisningarna i omvänd ordning.

### 16.5 Återställa leveransstatus Scandinavian Oval

1. Koppla ifrån innerbeslagets 3-poliga kabel från den 3-poliga kabeln till ytterbeslaget. Vid behov ska du även koppla från kabeln till LockNode från innerbeslaget.
2. Håll fast inner- och ytterbeslag och dra isär dem på samma gång i vågrätt läge.

3. Vid behov kan du skruva loss insexskruven på innerhandtaget (skruva inte loss helt utan skruven ska fortfarande sitta fast i handtaget).
4. Dra av innerhandtaget från innerbeslaget.

Vid montering på dörren:



#### INFO

Allmän information: På vissa handtagsvarianter kan locket eventuellt inte tas bort direkt. I detta fall ska du skjuta locket genom öppningen på kåpan och ta av kåpan. Locket blir då kvar på handtaget och kan tas bort först vid demontering.

Vid montering, följ anvisningarna i omvänd ordning.

### 16.6 Återställa leveransstatus Scandinavian Oval DP

SmartHandle levereras i delvis monterat skick så att det kan programmeras i förpackningen. För att demontera produkten ska du försiktigt koppla loss kabeln från kontakterna och dra isär de båda beslagen (ytter- och innerbeslag).

### 16.7 Demontera DoorMonitoring-komponenter

Innan regelsensorn och cylinderskrusensorn kan demonteras måste Smart Handle demonteras komplett.

#### Demontera regelsensorn

1. Lossa försiktigt alla kablar från varandra.
2. Konventionell montering: Tryck försiktigt samman SnapIn-adaptern och dra den ur profilycylinderöppningen.
3. Vrid regelsensorn 90° åt vänster så att den pekar nedåt.
4. Dra ut regelsensorn vågrätt ur instickslåsets profilycylinderöppning.

#### Demontera cylinderskrusensorn

1. Lossa försiktigt alla kablar från varandra.
2. Stick in en liten spårskruvmejsel i spåret på cylinderskruvens huvud.
3. Lirka försiktigt ut cylinderskruvens huvud.
4. Dra försiktigt ut cylinderskruvens huvud mot fjäderspänningen.

### 16.8 Återställa leveransstatus RRMO

1. Skilj innerbeslagets 3-poliga kabel från ytterbeslagets 3-poliga kabel. Skilj i förekommande fall även LockNode-kabeln från innerbeslaget.

2. Fatta tag i inner- och ytterbeslaget och dra dem bort från varandra horisontellt.

Monterat på dörren:



#### INFO

Allmän information: Beroende på handtagsvariant är det eventuellt inte möjligt att ta bort höljet direkt. Ta i detta fall först bort kåpan. Höljet sitter då kvar på handtaget och kan sedan avlägsnas under demonteringsförloppet.

Gå tillväga i omvänd ordningsföljd jämfört med montering.

### 16.9 Återställa leveransstatus RMO

1. Skilj innerbeslagets 3-poliga kabel från ytterbeslagets 3-poliga kabel. Skilj i förekommande fall även LockNode-kabeln från innerbeslaget.
2. Fatta tag i inner- och ytterbeslaget och dra dem bort från varandra horisontellt.

Monterat på dörren:



#### INFO

Allmän information: Beroende på handtagsvariant är det eventuellt inte möjligt att ta bort höljet direkt. Ta i detta fall först bort kåpan. Höljet sitter då kvar på handtaget och kan sedan avlägsnas under demonteringsförloppet.

Gå tillväga i omvänd ordningsföljd jämfört med montering.

## 17. Tillbehör

### 17.1 Batterisats

Vi erbjuder en batterisats med ersättningsbatterier för SmartHandle. Satsen innehåller tio CR2450-batterier.

### 17.2 Hylsor

Du kan även använda SmartHandle 3062 för instickslås med fyrkantsmått 8,5 mm eller 10 mm. Då används adapterhylsor:

Fyrkantsmått Smart-Handle	Fyrkantsmått med monterad adapterhylsa	Beställningsnummer
8 mm	8,5 mm	SH.HUELSE.8.5
8 mm	10 mm	

#### Montering

- Skjut in hylsorna i instickslåset från dörrens insida före montering av SmartHandle 3062.

#### 7 mm till 8 mm

Du kan även använda SmartHandle 3062-utförandet på 7 mm för instickslås med 8 mm fyrkantsmått:

Fyrkantsmått Smart-Handle	Fyrkantsmått med monterad adapterhylsa	Beställningsnummer
7 mm	8 mm	SH.HUELSE.7.8

### 17.3 Handtag

Alla handtagsvarianter (inre och yttre) kan erhållas separat som tillbehör (se [Handtagsvarianter \[▶ 35\]](#)).

### 17.4 Lock

Alla höljen (inre och yttre) kan erhållas separat som tillbehör (se [Skyltbredd/bredd \[▶ 33\]](#)).




## 18. Tekniska specifikationer

Information om tillgänglighet finns i *Utföranden* [[17](#)] eller aktuell prislista.

### Utsläpp radio

24,4 kHz - 25,38 kHz Endast för artikelnummer: SH*2G2*2*, SH*2G2*3*, SH*2G2*4*, SH*2G2*, SH*1G2*	-19 dB $\mu$ A/m (10 m avstånd)
13,564 MHz - 13,568 MHz Endast för artikelnummer: SH*2G2*2*, SH*2G2*3*, SH*2G2*4*, SH*2G2*, SH*3G2*, SH*3G2*2*, SH*3G2*3*, SH*3G2*4*	-19 dB $\mu$ A/m (10 m avstånd)
868,000 MHz - 868,600 MHz / 869,700 MHz - 870,000 MHz Endast för artikelnummer: SH*2G2*2*, SH*2G2*3*, SH*2G2*4*, SH*3G2*2*, SH*3G2*3*, SH*3G2*4*	<25 mW ERP

### 18.1 SmartHandle G1

Mått smal (B × H × D)	41 × 224 × 14 mm
Mått bred (B × H × D)	53 × 224 × 14 mm
Batterityp	2 × CR2450 3V litium
Batterityp WP:	2 × CR2450 3V litium
Batteritillverkare:	<ul style="list-style-type: none"> <li> Murata</li> <li> Varta</li> <li> Panasonic</li> </ul>

Batterilivslängd:	Upp till 150 000 aktiveringar eller upp till tio års standby
Temperaturområde:	-20 °C till +50 °C
Passerlista:	Upp till 3 000
Tidszonsgrupper:	5 + 1
Transponder:	Upp till 8 000
Lås:	Upp till 16 000
Direkt nätverksanslutning	Integrerad LockNode (nätverksmodul WN (M).LN.I.SH)

Förberett för dörrlås med Europrofil, Swiss Round eller Scandinavian Oval.

## 18.2 SmartHandle G2

Dörrlås som kan användas	<ul style="list-style-type: none"> <li>■ Europrofil (PZ)</li> <li>■ Swiss Round (SR)</li> <li>■ Scandinavian Oval (SO)</li> </ul>
Batterityp (standard och WP)	2× CR2450 3 V litium (Undantag: Hybrid till januari 2016 med 4 x× CR2450 3 V litium)
Batteritillverkare	<ul style="list-style-type: none"> <li>■ Murata</li> <li>■ Varta</li> <li>■ Panasonic</li> </ul>
Batterilivslängd (Undantag: <i>DoorMonitoring</i> [▶ 176])	Aktiv: Upp till 150 000 aktiveringar eller upp till tio års standby
	Passiv: Upp till 65 000 aktiveringar eller upp till sex års standby
	Hybrid: Upp till 120 000 aktiveringar eller upp till tio års standby (från januari 2016)
Temperaturområde	Drift: -20 °C till +50 °C
	Lagring (kortvarig): -40 °C till +70 °C
	Lagring (långvarig): 0 °C till +30 °C
Skyddsklass	IP 40 (WP-version: IP 45 för utsidan)
Passerlista	Upp till 3 000
Tidszonsgrupper	100 + 1
Identifikationsmedier	Upp till 64 000 transponddrar/upp till 32 000 SmartCards (beroende på vald konfiguration)
Lås per G2-låssystem	Upp till 64 000
Direkt nätverksanslutning	Integrerbar LockNode (nätverksmodul WN(M).LN.I.SH)

Signalering	Akustisk: Pipljud
	Optisk: LED blå/röd
SmartCard-teknik som stöds	<ul style="list-style-type: none"> <li>■ MIFARE® Classic</li> <li>■ MIFARE® PLUS</li> <li>■ MIFARE® PLUS X</li> <li>■ MIFARE® DESFire EV1 och EV2</li> </ul>

Upp till 304 000 lås kan hanteras per transponder.

### 18.2.1 SmartHandle Hybrid

Mått smal	224 × 41 × 14 mm
Mått bred	224 × 53 × 14 mm

### 18.2.2 SmartHandle DoorMonitoring

Mått smal	229 × 47 × 24 mm
Mått bred	229 × 59 × 24 mm
Batterilivslängd (aktiv)	Upp till 50 000 aktiveringar
	Standby-tiden beror på cylinderskruvens avkänningshastighet: <ul style="list-style-type: none"> <li>■ 2 års standby vid en avkänningshastighet på 1 sekund</li> <li>■ 4 års standby vid en avkänningshastighet på 2 sekunder</li> <li>■ 4,5 års standby vid en avkänningshastighet på 3 sekunder</li> </ul>
Batterilivslängd (passiv)	Upp till 25 000 aktiveringar
	Standby-tiden beror på cylinderskruvens avkänningshastighet: <ul style="list-style-type: none"> <li>■ Ca 1 års standby vid en avkänningshastighet på 1 sekund</li> <li>■ Ca 1,5 års standby vid en avkänningshastighet på 2 sekunder</li> <li>■ Ca 2 års standby vid en avkänningshastighet på 3 sekunder</li> </ul>
Manipulationsskydd	Enligt certifiering via SKG (SKG 2 star)
Montering	På dörren med adapterplatta
Handtagsspindel	2-delad handtagsspindel (manipulationsskydd)
Registrerade statusar	<ul style="list-style-type: none"> <li>■ Ändring av dörröppningsstatus (dörr öppen/stängd)</li> <li>■ Regelpositionsändring (låst/upplåst)</li> <li>■ Forcering</li> <li>■ Dörr öppen för länge</li> <li>■ Det inre dörrhandtagets position (nedtryckt/inte nedtryckt)</li> </ul>



## 18.2.3 SmartHandle ES1/SKG/PAS24

Mått smal	229 × 47 × 24 mm
Mått bred	229 × 59 × 24 mm
Manipulationsskydd	Enligt certifiering via SKG (SKG 2 star)
Montering	På dörren med adapterplatta
Handtagsspindel	2-delad handtagsspindel (manipulationsskydd)
Dörrinersida	Vridknopp i stället för handtag (SKG)

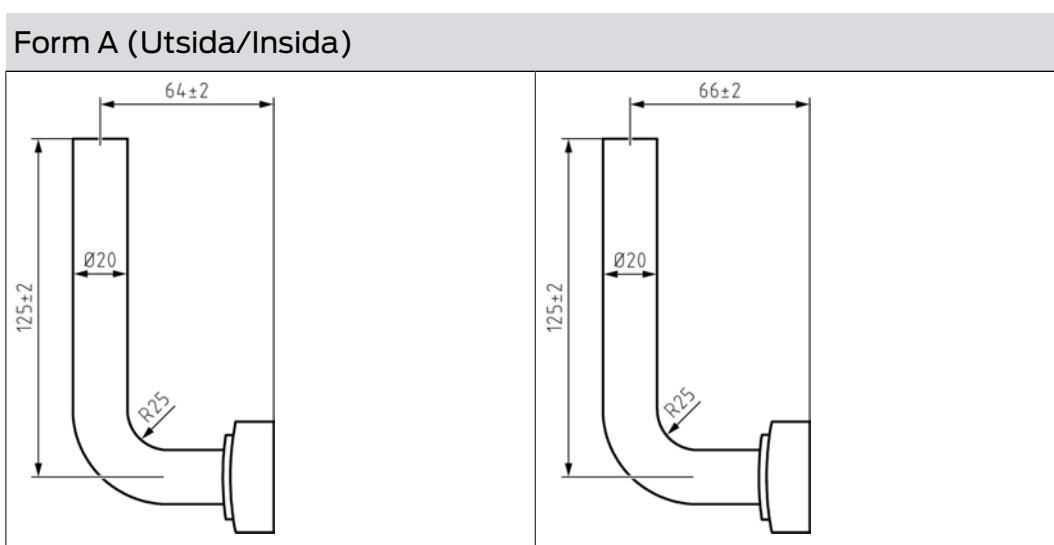
## 18.2.4 SmartHandle för rosettmontering (RMO)

Mått	229,2 × 59 × 23 (E-sida) / 22 (NE-sida) mm
Montering	På dörren med adapterplatta
Handtagsspindel	2-delad handtagsspindel (manipulationsskydd)

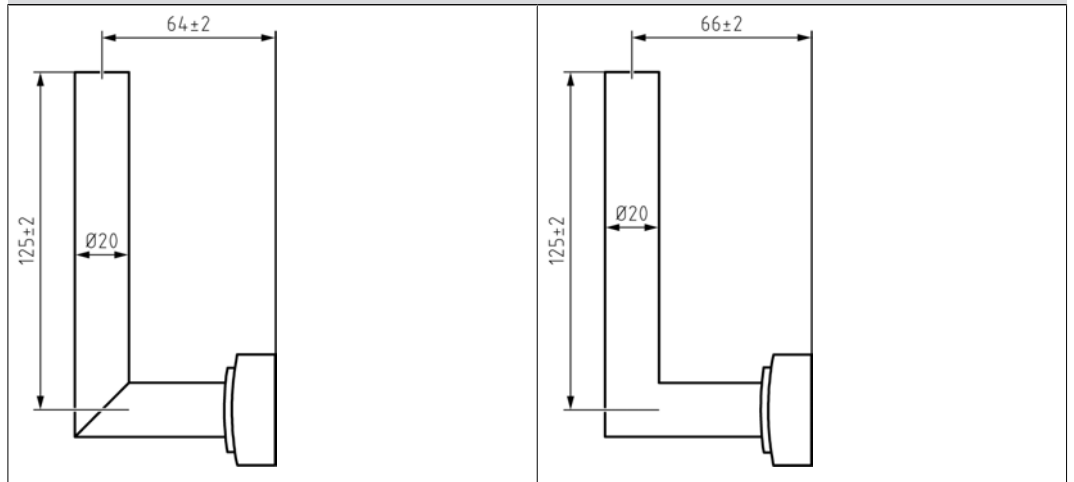
## 18.2.5 SmartHandle för rörramsmontering (RRMO)

Mått	282 × 42 × 23 (E-sida) / 22 (NE-sida) mm
Montering	På dörren med adapterplatta
Handtagsspindel	2-delad handtagsspindel (manipulationsskydd)

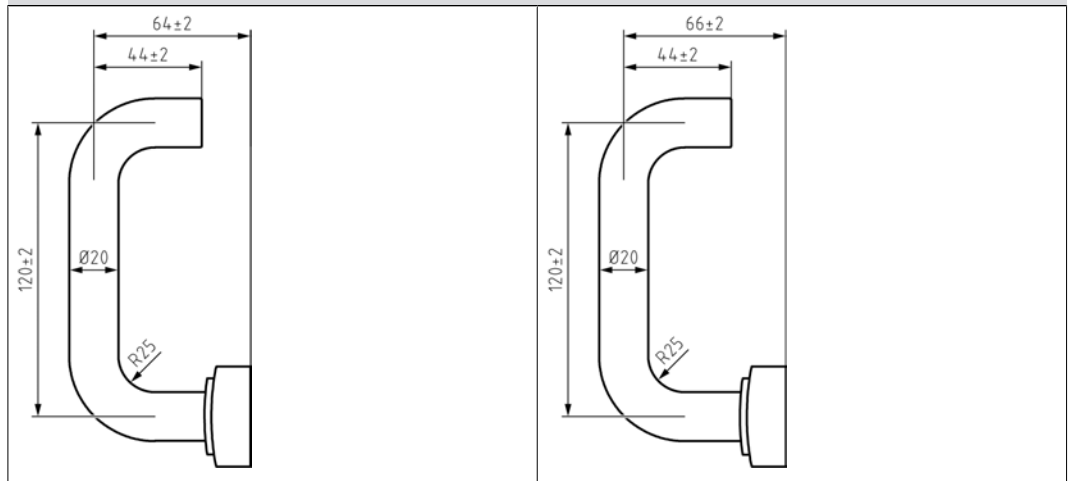
## 18.3 Måttritningar handtaget



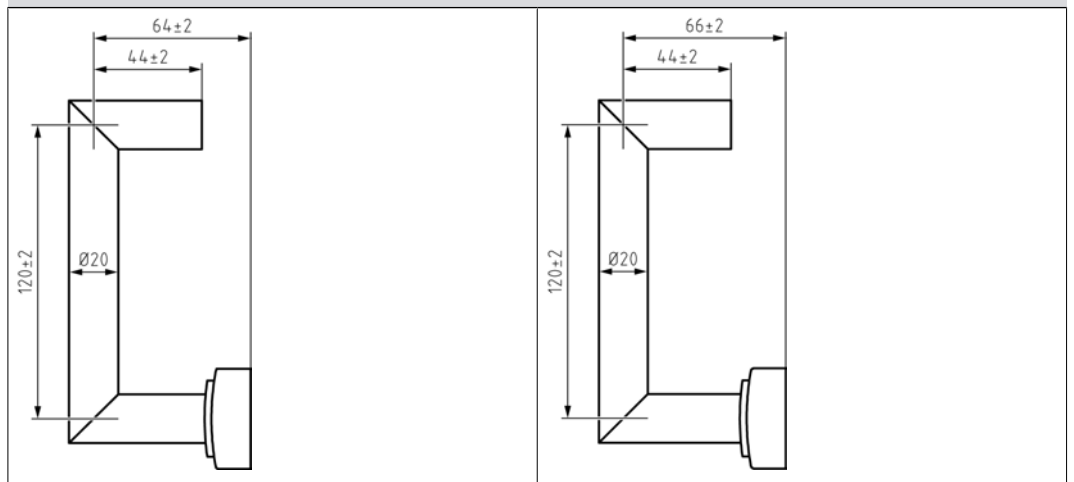
Form B (Utsida/Insida)



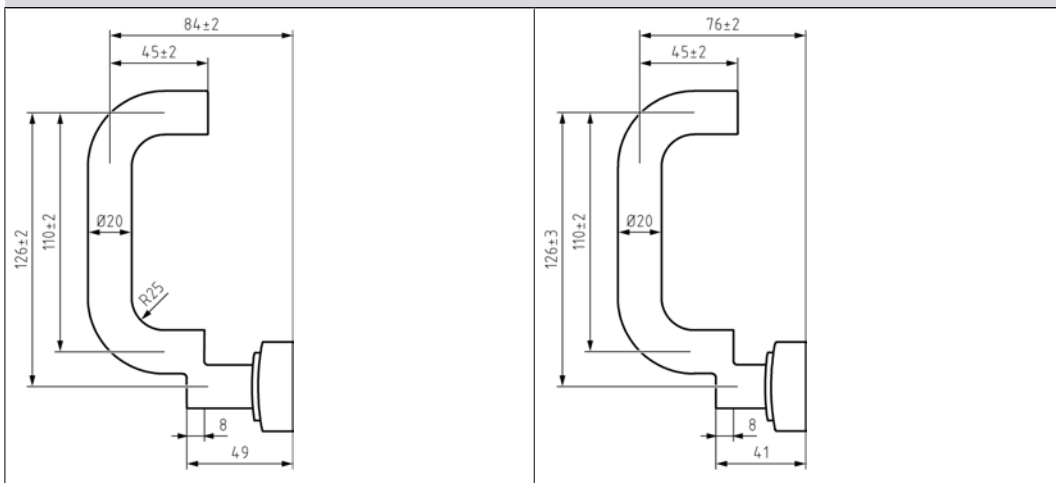
Form C (Utsida/Insida)



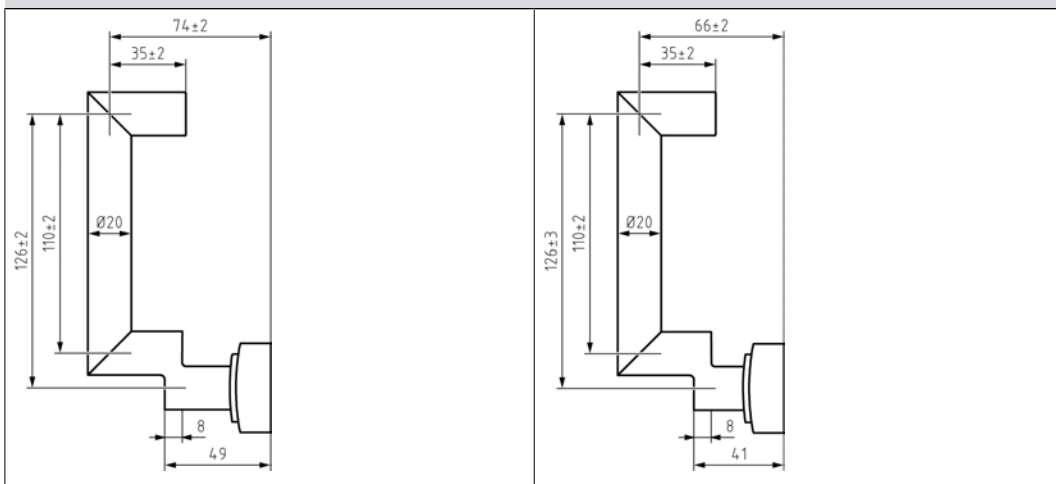
Form D (Utsida/Insida)



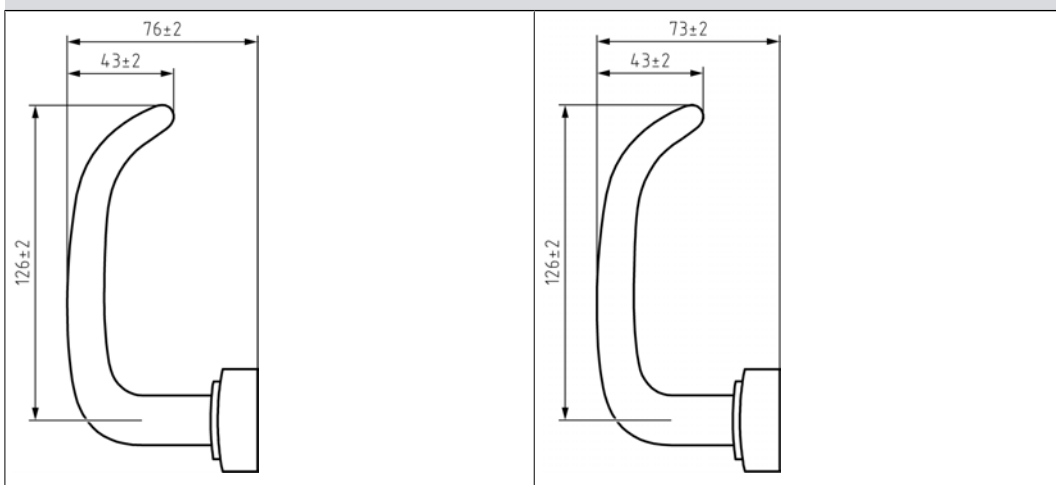
Form E (Utsida/Insida)

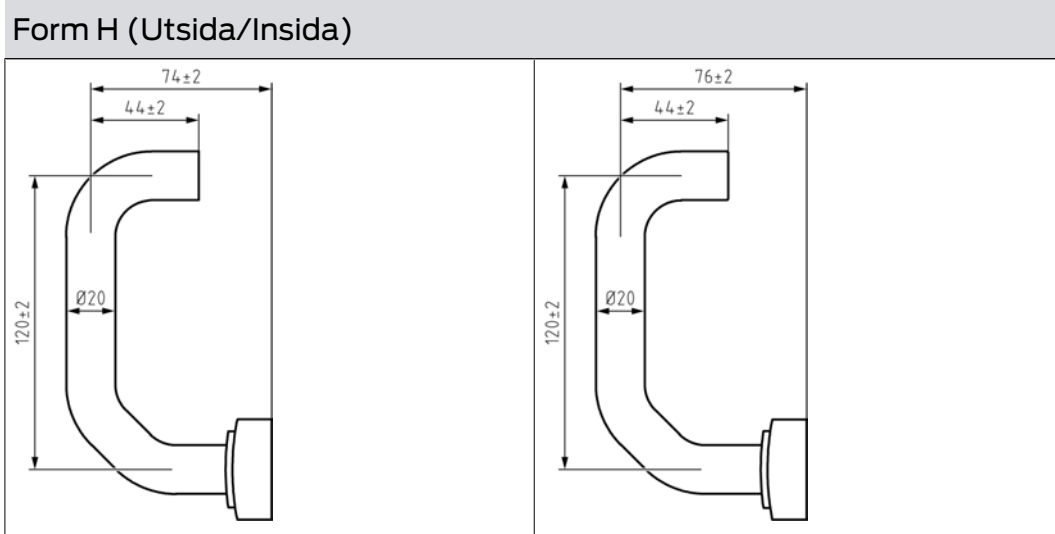


Form F (Utsida/Insida)



Form G (Utsida/Insida)





## 19. Försäkran om överensstämmelse

Häri förklarar SimonsVoss Technologies GmbH att varan (SH\*2G2\*2\*, SH\*2G2\*3\*, SH\*2G2\*4\*, SH\*2G2\*, SH\*1G2\*, SH\*3G2\*, SH\*3G2\*2\*, SH\*3G2\*3\*, SH\*3G2\*4\*) uppfyller följande riktlinjer:

- 2014/53/EU -RED-  
eller för Storbritannien: Förenade kungarikets lag 2017 nr 1206  
-Radioutrustning-
- 2011/65/EU -RoHS-  
eller för Storbritannien: Förenade kungarikets lag 2012 nr 3032 -RoHS-



Den fullständiga texten till EU-försäkran om överensstämmelse finns på följande internetadress: [www.simons-voss.com/se/certifikat.html](http://www.simons-voss.com/se/certifikat.html).

Den fullständiga texten till UK-försäkran om överensstämmelse finns på följande internetadress: [www.simons-voss.com/se/certifikat.html](http://www.simons-voss.com/se/certifikat.html).

## 20. Hjälp och ytterligare information

### Infomaterial/dokument

Detaljerad information om drift och konfiguration samt andra dokument finns på webbplats:

<https://www.simons-voss.com/se/dokument.html>

### Försäkringar om överensstämmelse

Förklaringar om överensstämmelse och andra certifikat för denna produkt finns på webbplats:

<https://www.simons-voss.com/se/certifikat.html>

### Avfallshantering

- Produkten (SH\*2G2\*2\*, SH\*2G2\*3\*, SH\*2G2\*4\*, SH\*2G2\*, SH\*1G2\*, SH\*3G2\*, SH\*3G2\*2\*, SH\*3G2\*3\*, SH\*3G2\*4\*) får inte slängas i hushållssoporna utan ska lämnas in på en kommunal uppsamlingsplats för elektriskt och elektroniskt avfall i enlighet med direktiv 2012/19/EU.
- Defekta eller uttjänta batterier ska återvinnas i enlighet med direktiv 2006/66/EG.
- Beakta gällande lokala bestämmelser gällande separat bortskaffande av batterier.
- Avfallshanterta förpackningsmaterial på ett miljövänligt sätt.



### Teknisk support

Vår tekniska support hjälper dig gärna (fast telefon, kostnaden beror på leverantör):

+49 (0) 89 / 99 228 333

Vill du hellre skriva ett e-postmeddelande?

[support-simonsvoss@allegion.com](mailto:support-simonsvoss@allegion.com)

### FAQ

Information och hjälp finns på rubriken Vanliga frågor:

<https://faq.simons-voss.com/otrs/public.pl>

**Adress**

SimonsVoss Technologies GmbH

Feringastr. 4

D-85774 Unterföhring

Tyskland



## Om SimonsVoss

SimonsVoss, pionjären inom fjärrstyrd, kabellös låsteknik, erbjuder systemlösningar med ett brett produktutbud för områdena SOHO, små och stora företag samt offentliga inrättningar. Låssystemen från SimonsVoss kombinerar intelligent funktionalitet, hög kvalitet och prisbelönt tysk design Made in Germany.

SimonsVoss är en innovativ systemleverantör som sätter värde på skalbara system, hög säkerhet, tillförlitliga komponenter, effektiv programvara och enkel användning.

SimonsVoss är teknikledande inom digitala låssystem och vår fokus på innovation, hållbart tänkande och handlande samt uppskattning av våra medarbetare och samarbetspartner är nyckeln till vår framgång.

SimonsVoss är ett företag i ALLEGION Group – ett globalt nätverk inom området säkerhet. Allegion är representerat i cirka 130 länder runt om i världen ([www.allegion.com](http://www.allegion.com)).

### Tysk Kvalitet

För SimonsVoss är „Made in Germany“ inte en slogan utan en garanti. Alla våra produkter och system utvecklas och tillverkas i vårt eget produktionscenter i Osterfeld, Tyskland.

© 2024, SimonsVoss Technologies GmbH, Unterführung

Med ensamrätt. Texter, bilder och grafiker är upphovsrättsskyddade.

Innehållet i detta dokument får varken kopieras, distribueras eller ändras. För mer information, besök SimonsVoss hemsida. Reservation för tekniska ändringar.

SimonsVoss och MobileKey är registrerade varumärken som tillhör SimonsVoss Technologies GmbH.

**SimonsVoss**  
technologies

Made in Germany

A BRAND OF

  
**ALLEGION™**