

30
60

SmartHandle AX Advanced

Manual

20.12.2024

Simons  Voss
technologies

Inhoudsopgave

1.	Beoogd gebruik.....	6
2.	Algemene veiligheidsinstructies.....	7
3.	Specifieke veiligheidsinstructies per product.....	10
4.	Betekenis van de tekstformattering.....	11
5.	Uitvoeringen	12
5.1	Mechanical Override (MO)	12
5.2	Profielen	12
5.3	Aanbrenging.....	13
5.4	Afstanden en deurdiktes.....	15
5.5	SmartHandle AX Advanced zonder elektronica	22
5.6	Vierkantstift in het insteekslot	22
5.7	Netwerk.....	24
5.8	Deurkrukvarianten.....	24
5.9	Oppervlakken/kleur.....	26
5.10	Uitleestechnieken.....	29
5.11	Toegangscontrole (ZK) en tijdzonesturing.....	30
6.	Montage.....	31
6.1	Buisframe (RR).....	31
6.1.1	Leveromvang.....	31
6.1.2	Opbouw	31
6.1.3	Deur voorbereiden (boormal).....	32
6.1.4	Voor deurdikte X: vierkantstift voorbereiden.....	46
6.1.5	Beslag monteren	47
6.2	Lang schild en kort schild (LS+KS)	64
6.2.1	Specifieke veiligheidsinstructies per product	64
6.2.2	Leveromvang.....	64
6.2.3	Opbouw	65
6.2.4	Deur voorbereiden (boormal).....	66
6.2.5	Voor deurdikte X: draadstangen en vierkant voorbereiden.....	73
6.2.6	Beslag monteren	74
6.3	Scandinavian Oval (SO).....	95
6.3.1	Specifieke veiligheidsinstructies per product	95
6.3.2	Leveromvang.....	95
6.3.3	Opbouw	96
6.3.4	Voor deurdikte X: draadstangen en vierkant voorbereiden.....	96
6.3.5	Beslag monteren	98

6.4	Rozettenmontage (RMO).....	117
6.4.1	Specifieke veiligheidsinstructies per product.....	117
6.4.2	Leveromvang.....	117
6.4.3	Opbouw.....	117
6.4.4	Deur voorbereiden (boormal).....	118
6.4.5	Voor deurdikte X: Vierkantstift en draadstangen voorbereiden.....	128
6.4.6	Beslag monteren.....	129
6.5	Tweezijdig lezend (DS).....	148
6.5.1	Leveromvang.....	148
6.5.2	Opbouw.....	149
6.5.3	Deur voorbereiden (boormal).....	150
6.5.4	Voor deurdikte X: vierkantstift voorbereiden.....	162
6.5.5	Beslag monteren.....	163
6.6	Veiligheidsbeslag (ES).....	184
6.6.1	Specifieke veiligheidsinstructies per product.....	184
6.6.2	Leveromvang.....	184
6.6.3	Opbouw.....	184
6.6.4	Deur voorbereiden (boormal).....	185
6.6.5	Beslag monteren.....	196
6.7	Paniekbeslag met smal schild.....	217
6.7.1	Leveromvang.....	217
6.7.2	Opbouw met schild (*PS*).....	218
6.7.3	Opbouw met ovale rozet (*PO*).....	218
6.7.4	Deur voorbereiden (boormal).....	219
6.7.5	Beslag monteren.....	231
6.8	Paniekbeslag met breed schild.....	251
6.8.1	Leveromvang.....	251
6.8.2	Opbouw met schild (*PS*).....	252
6.8.3	Opbouw met ronde rozet (*PO*).....	253
6.8.4	Deur voorbereiden (boormal).....	254
6.8.5	Beslag monteren.....	266
6.9	Conventionele montage SH3062/FR195.....	287
6.9.1	Leveromvang.....	287
6.9.2	Opbouw.....	288
6.9.3	Deur voorbereiden (boormal).....	288
6.9.4	Voor deurdikte X: draadstangen en vierkant voorbereiden.....	301
6.9.5	Beslag monteren.....	302
6.10	Conventionele montage 105/145.....	323
6.10.1	Leveromvang.....	323
6.10.2	Opbouw.....	324
6.10.3	Deur voorbereiden (boormal).....	325
6.10.4	Voor deurdikte X: draadstangen en vierkant voorbereiden.....	337
6.10.5	Beslag monteren.....	338

6.11	Tweezijdig lezend voor Scandinavian Oval (SO-DS).....	356
7.	Beslag demonteren.....	357
7.1	Beslag demonteren (buisframe).....	358
7.2	Beslag demonteren (lang schild/kort schild).....	359
7.3	Beslag demonteren (Scandinavian Oval)	361
7.4	Beslag demonteren (volblad).....	362
7.5	Beslag demonteren (tweezijdig lezend).....	363
7.6	Beslag demonteren (veiligheidsbeslag).....	365
7.7	Beslag demonteren (paniekbeslag).....	366
8.	Programmering	368
9.	Configuratie.....	369
10.	Bediening.....	370
11.	Accessoires en reserveonderdelen	371
11.1	LockNode	371
11.1.1	Beoogd gebruik	371
11.1.2	LockNode monteren.....	371
11.1.3	LockNode monteren (Scandinavian Oval)	380
11.2	Deurkruk.....	386
11.3	Adapter deurkruk van ander merk (FSB)	391
11.3.1	Beoogd gebruik	392
11.3.2	FSB-adapter voor ronde rozetten.....	392
11.3.3	FSB-adapter voor ovale rozetten	392
11.4	Vierkantstift en adapterhulzen	392
11.5	Cover.....	392
11.6	Kleine onderdelen	392
11.7	Rozetten.....	392
11.8	Blindcilinder.....	392
12.	Signalering.....	393
13.	Batterijmanagement	394
13.1	Batterijalarm.....	394
13.1.1	Alarmniveaus	394
13.2	Batterijen vervangen	394
13.3	De batterijen vervangen (Scandinavian Oval).....	403
14.	Onderhoud, reiniging en desinfectie.....	414
15.	Technische gegevens	415

15.1	Schaaltekeningen	419
15.1.1	beslagen	419
15.1.2	Deurkruk.....	431
15.2	Boormallen.....	438
15.2.1	Boormal voor lang schild/kort schild	438
15.2.2	Boormal voor buisframe.....	439
15.2.3	Boormal voor rozetmontage	439
15.2.4	Boormal voor tweezijdig lezende variant	441
15.2.5	Boormal voor veiligheidsbeslag.....	442
15.2.6	Boormal voor paniekbeslag met smal schild.....	443
15.2.7	Boormal voor paniekbeslag met breed schild.....	444
15.2.8	Boormal voor conventionele montage SH3062/FRI95	444
15.2.9	Boormal voor conventionele montage 105/145	446
16.	Verklaring van overeenstemming	447
17.	Hulp en verdere informatie	448

1. Beoogd gebruik

SmartHandle AX Advanced bestaat uit elektronische deurbeslagen. Met behulp van een bevoegd identificatiemedium kan de SmartHandle AX Advanced op scherp zetten en de betreffende deur openen.

De bijbehorende rechten moeten met behulp van een elektronisch sluitplan worden toegewezen.

SmartHandle AX Advanced mag uitsluitend worden gebruikt voor het openen en sluiten van deuren. Een andersoortig gebruik is niet toegestaan.

2. Algemene veiligheidsinstructies

Signaalwoord: Mogelijke onmiddellijke gevolgen van niet-naleving

WAARSCHUWING: Dood of ernstig letsel (mogelijk, maar onwaarschijnlijk)

VOORZICHTIG: Lichte letsel

LET OP: Materiële schade of storing

OPMERKING: Laag of nee



WAARSCHUWING

Geblokkeerde toegang

Door foutief geïnstalleerde en/of geprogrammeerde componenten kan de doorgang door een deur geblokkeerd blijven. Voor gevolgen van een geblokkeerde toegang tot gewonden of personen in gevaar, materiële of andere schade, is SimonsVoss Technologies GmbH niet aansprakelijk.

Geblokkeerde toegang als gevolg van manipulatie van het product

Als u het product zelf wijzigt, kunnen er storingen optreden en kan de toegang worden geblokkeerd door een deur.

- Vervang het product alleen wanneer dat nodig is en op de manier die in de documentatie wordt beschreven.

Batterijen niet inslikken. Verbrandingsgevaar door gevaarlijke stoffen

Dit product bevat lithium-knoopcellen. Als de knoopcel wordt ingeslikt, kunnen ernstige inwendige brandwonden optreden die binnen slechts twee uur de dood veroorzaken.

1. Houd nieuwe en gebruikte batterijen buiten bereik van kinderen.
2. Als het batterijvak niet goed sluit, mag u het product niet meer gebruiken en moet u het uit de buurt van kinderen houden.
3. Als u denkt dat batterijen zijn ingeslikt of in een ander lichaamsdeel terecht zijn gekomen, moet u onmiddellijk medische hulp inroepen.

Explosiegevaar door verkeerd type batterij

Het plaatsen van het verkeerde type batterij kan een explosie veroorzaken.

- Gebruik alleen de in de technische gegevens vermelde batterijen.



VOORZICHTIG

Brandgevaar door batterijen

De gebruikte batterijen kunnen bij verkeerde behandeling tot brand- of verbrandingsgevaar leiden.

1. Probeer niet de batterijen op te laden, open te maken, te verwarmen of te verbranden.
2. U mag de batterijen evenmin kortsluiten.

LET OP

Schade door elektrostatische ontlading (ESD) wanneer de behuizing open is

Dit product heeft elektronische componenten die kunnen worden beschadigd door een elektrostatische ontlading.

1. Maak gebruik van ESD-conforme materialen (bijv. aardingsarmband).
2. Zorg dat u geaard bent voor werkzaamheden waarbij u met de elektronica in contact kunt komen. Gebruik hiervoor geaarde metalen oppervlakken (bijv. Deurposten, waterleidingen of verwarmingsbuizen).

Beschadiging door vloeistoffen

Dit product heeft elektronische en/of mechanische componenten die kunnen worden beschadigd door elk type vloeistof.

- Houd vloeistoffen uit de buurt van de elektronica.

Beschadiging door bijtende reinigingsmiddelen

Het oppervlak van dit product kan worden beschadigd door ongeschikte reinigingsmiddelen.

- Maak uitsluitend gebruik van reinigingsmiddelen die geschikt zijn voor kunststof of metalen oppervlakken.

Beschadiging door mechanische impact

Dit product heeft elektronische componenten die kunnen worden beschadigd door elk type mechanische impact.

1. Vermijd dat u de elektronica aanraakt.
2. Vermijd ook andere mechanische impact op de elektronica.

Beschadiging door verwisseling van de polariteit

Dit product bevat elektronische componenten die door verwisseling van de polariteit van de voedingsbron beschadigd kunnen worden.

- Verwissel de polariteit van de voedingsbron niet (batterijen of netadapters).

Storing van het gebruik door verbroken verbinding

Dit product kan onder bepaalde omstandigheden beïnvloed worden door elektromagnetische of magnetische storingen.

- Monteer of plaats het product niet direct in de buurt van apparaten die elektromagnetische of magnetische storingen kunnen veroorzaken (stroomschakelaars!).

Storing van de communicatie door metalen oppervlakken

Dit product communiceert draadloos. Metalen oppervlakken kunnen het zendbereik van het product aanzienlijk verminderen.

- Monteer of plaats het product niet op of in de buurt van metalen oppervlakken.



OPMERKING

Beoogd gebruik

SimonsVoss-producten zijn uitsluitend bedoeld voor het openen en sluiten van deuren en vergelijkbare voorwerpen.

- Gebruik SimonsVoss-producten niet voor andere doeleinden.

Storingen door slecht contact of verschillende ontladingen

Contactoppervlakken die te klein/vervuild zijn of verschillende ontladen accu's kunnen leiden tot storingen.

1. Gebruik alleen batterijen die zijn vrijgegeven door SimonsVoss.
2. Raak de contacten van de nieuwe batterijen niet met de handen aan.
3. Gebruik schone, vetvrije handschoenen.
4. Vervang daarom alle batterijen tegelijk.

Afwijkende tijden bij G2-sluitelementen

De interne tijdeenheid van de G2-sluitelementen heeft een technische tolerantie tot ± 15 minuten per jaar.

- Programmeer tijdkritische sluitelementen geregeld opnieuw.

Kwalificaties vereist

De installatie en inbedrijfstelling vereist gespecialiseerde kennis. Alleen getraind personeel mag het product installeren en in bedrijf stellen.

Verkeerde montage

Voor beschadiging van deuren of componenten als gevolg van verkeerde montage aanvaardt SimonsVoss Technologies GmbH geen aansprakelijkheid.

Aanpassingen of nieuwe technische ontwikkelingen kunnen niet uitgesloten worden en worden gerealiseerd zonder aankondiging.

De Duitse taalversie is de originele handleiding. Andere talen (opstellen in de contracttaal) zijn vertalingen van de originele instructies.

Lees en volg alle installatie-, installatie- en inbedrijfstellingsinstructies. Geef deze instructies en eventuele onderhoudsinstructies door aan de gebruiker.

3. Specifieke veiligheidsinstructies per product

4. Betekenis van de tekstformattering

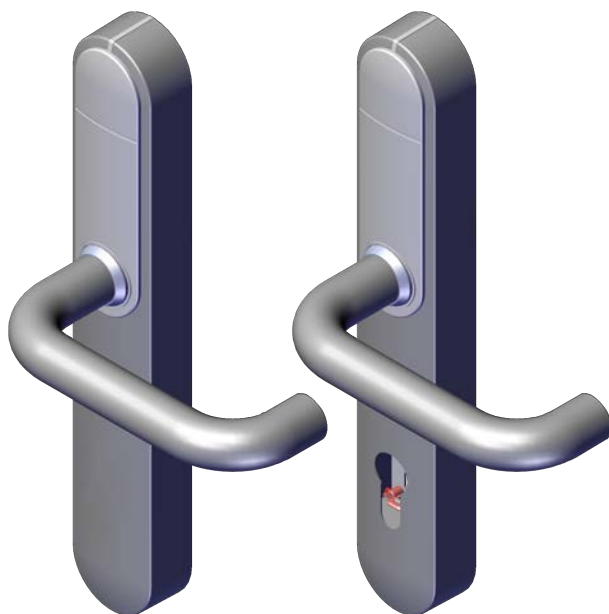
Deze documentatie maakt gebruik van tekstformattering en ontwerpelementen voor een beter begrip. In de tabel wordt de betekenis van mogelijke tekstformattering uitgelegd:

Bijvoorbeeld	Button
<input checked="" type="checkbox"/> Bijvoorbeeld <input type="checkbox"/> Bijvoorbeeld	Checkbox
<input checked="" type="radio"/> Bijvoorbeeld	Optie
[Bijvoorbeeld]	Registerkaart
"Bijvoorbeeld"	Naam van een weergegeven venster
Bijvoorbeeld	Bovenste programmabalk
Bijvoorbeeld	Invoer in de opengeklapte bovenste programmabalk
Bijvoorbeeld	Context menu-item
▼ Bijvoorbeeld	Naam van een dropdownmenu
"Bijvoorbeeld"	Selectieoptie in een dropdownmenu
"Bijvoorbeeld"	Bereik
<i>Bijvoorbeeld</i>	Veld
<i>Bijvoorbeeld</i>	Naam van een (Windows)-dienst
<i>Bijvoorbeeld</i>	Commando's (bijv. Windows CMD-commando's)
Bijvoorbeeld	Database invoer
[Bijvoorbeeld]	Selectie van het type MobileKey

5. Uitvoeringen

5.1 Mechanical Override (MO)

U kunt een extra cilinder inbouwen (zie *Profielen* [▶ 12]). Hiermee is het mogelijk om het openen buiten de elektronica om te realiseren, zodat de deur met een andere sleutel geopend kan worden (mechanische vergrendeling).



Hiermee kunt u bijvoorbeeld een mechanische brandweersluiting voor hulpdiensten instellen.

Bestel op basis van uw esthetische behoeften:

- Aan beide zijden open uitsparing voor de cilinder
- Eenzijdig open uitsparing voor de cilinder
- Aan beide zijden verborgen uitsparing voor de cilinder (volledig verborgen en onzichtbare cilinder)

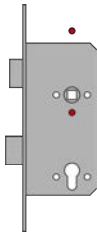
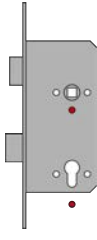
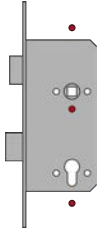
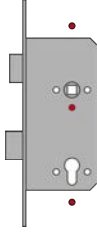
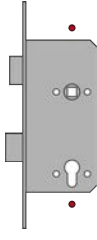
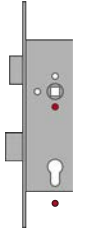
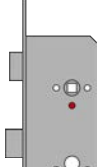
5.2 Profielen

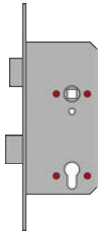
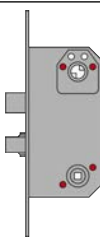
Kies uit de volgende insteekslotprofielen voor uw SmartHandle AX Advanced:

Euro-profielcilinder	Swiss Round	Scandinavian Oval

5.3 Aanbrenging

U kunt de volgende bevestigingsvarianten gebruiken:

Aanbrenging	Montagevarianten	Gebruikte boorgaten	Beschrijving
Schildmontage	<i>Lang schild (LS)</i> [▶ 64]		U bevestigt de SmartHandle AX Advanced op een adapterplaat. Deze wordt door boringen in het insteekslot en in de deur aan de binnenzijde vastgeschroefd.
	<i>Kort schild (KS)</i> [▶ 64]		
Veiligheidsbeslag	<i>Veiligheidsbeslag (ES)</i> [▶ 184]		
Conventionele montage	<i>Conventionele montage SH3062/FR195</i> [▶ 287]	 Het middelste boorgat is optioneel (aanbevolen).	
	<i>Conventionele montage 105/145</i> [▶ 323]		
	<i>Paniekbeslag met smalle afdekking en schild</i> [▶ 217]		
	<i>Paniekbeslag met brede afdekking en schild</i>		

Aanbrenging	Montagevarianten	Gebruikte boorgaten	Beschrijving
Rozettenmontage	<i>Rozettenmontage (RMO)</i> [▶ 117]		U bevestigt de SmartHandle AX Advanced op een adapterplaat. Deze wordt alleen door boren in het insteekslot aan de binnenzijde vastgeschroefd.
	<i>Scandinavian Oval (SO)</i> [▶ 95]		
Buisframemontage	<i>Buisframe (RR)</i> [▶ 31]	De deur wordt niet volledig doorboord.	U bevestigt de SmartHandle AX Advanced op een adapterplaat. Deze wordt met behulp van blindklinkmoeren aan de buisframe-deur vastgeschroefd.
	<i>Tweezijdig lezend (DS)</i> [▶ 148]		

5.4 Afstanden en deurdiktes

A* = Europrofiel, B* = Swiss Round, E* = Scandinavian Oval

Af- kor- ting	Varianten	Afstand	Deurdiktes
N1	Lang schild (LS)	Euro-profielcilinder ■ 70 mm ■ 72 mm ■ 75 mm ■ 78 mm ■ 85 mm ■ 88 mm ■ 90 mm ■ 92 mm Swiss Round-cilinder: ■ 74 mm ■ 78 mm ■ 92 mm ■ 94 mm	S: 39 - 61 mm M: 59 - 81 mm L: 79 - 101 mm X: 99 - 174 mm
	Kort schild (KS)	Euro-profielcilinder ■ 70 mm ■ 72 mm ■ 75 mm ■ 78 mm ■ 85 mm ■ 88 mm ■ 90 mm ■ 92 mm Swiss Round-cilinder: ■ 74 mm ■ 78 mm ■ 92 mm ■ 94 mm	S: 39 - 61 mm M: 59 - 81 mm L: 79 - 101 mm X: 99 - 174 mm

Af- kor- ting	Varianten	Afstand	Deurdiktes
M1	Veiligheidsbeslag (ES3)	Euro-profielcilinder ■ 72 mm ■ 92 mm	S: 39 - 55 mm M: 54 - 75 mm L: 74 - 95 mm X: 93 - 168 mm

Af- kor- ting	Varianten	Afstand	Deurdiktes
N2	Conventionele montage (SH3062)	Euro-profielcilinder ■ 70 mm ■ 72 mm ■ 75 mm ■ 78 mm ■ 85 mm ■ 88 mm ■ 90 mm ■ 92 mm Swiss Round-cilinder: ■ 74 mm ■ 78 mm ■ 92 mm ■ 94 mm	S: 37 - 58 mm M: 57 - 78 mm L: 77 - 98 mm X: 97 - 171 mm
	Conventionele montage (Frans schild)	Euro-profielcilinder ■ 70 mm ■ 72 mm ■ 75 mm ■ 78 mm ■ 85 mm ■ 88 mm ■ 90 mm ■ 92 mm Swiss Round-cilinder: ■ 74 mm ■ 78 mm ■ 92 mm ■ 94 mm	S: 37 - 58 mm M: 57 - 78 mm L: 77 - 98 mm X: 97 - 171 mm

Af- kor- ting	Varianten	Afstand	Deurdiktes
N3	Conventionele montage (105-145)	Euro-profielcilinder ■ 72 mm ■ 92 mm	S: 38 - 53 mm M: 51 - 73 mm L: 71 - 93 mm X: 91 - 176 mm

Af- kor- ting	Varianten	Afstand	Deurdiktes
	Paniekbeslag met smalle afdekking en schild	Euro-profielcilinder ■ 72 mm ■ 92 mm	S: 32 - 60 mm voor: BKS, CI-SA
			M: 51 - 80 mm voor: BKS, CI-SA
			L: 71 - 100 mm voor: BKS, CI-SA
			X: 100 - 120 mm voor: BKS
A4	Paniekbeslag met smalle afdekking en ovale rozet	Euro-profielcilinder ■ 72 mm ■ 92 mm	S: 32 - 60 mm voor: BKS, CI-SA
			M: 51 - 80 mm voor: BKS, CI-SA
			L: 71 - 100 mm voor: BKS, CI-SA
			X: 100 - 120 mm voor: BKS
	Paniekbeslag met brede afdekking en schild	Euro-profielcilinder ■ 72 mm	S: 32 - 60 mm voor: BKS
			M: 51 - 80 mm voor: BKS
			L: 71 - 100

Af- kor- ting	Varianten	Afstand	Deurdiktes
L1	Rozettenmontage (RMO)	Euro-profielcilinder ■ 70 mm ■ 72 mm ■ 75 mm ■ 78 mm ■ 85 mm ■ 88 mm ■ 90 mm ■ 92 mm Swiss Round-cilinder: ■ 74 mm ■ 78 mm ■ 92 mm ■ 94 mm	S: 32 - 54 mm M: 52 - 74 mm L: 72 - 94 mm X: 92 - 184 mm
P1	Scandinavian Oval (SO)	Scandinavian Oval-cilinder ■ 105 mm	S: 32 - 54 mm M: 52 - 74 mm L: 72 - 94 mm X: 92 - 187 mm

Af- kor- ting	Varianten	Afstand	Deurdiktes
K1	Buisframe (RR)	Euro-profielcilinder	S: 38 - 60 mm
		■ 72 mm	M: 58 - 80 mm
		■ 88 mm	L: 78 - 100 mm
		■ 92 mm	X: 98 - 184 mm
	Tweezijdig lezend (DS)	Swiss Round-cilinder:	S: 38 - 60 mm
		■ 94 mm	M: 58 - 80 mm
		Euro-profielcilinder	L: 78 - 100 mm
		■ 72 mm	X: 98 - 184 mm
Tweezijdig lezend (DS)	■ 88 mm	S: 38 - 60 mm	
	■ 92 mm	M: 58 - 80 mm	
	Swiss Round-cilinder:	L: 78 - 100 mm	
	■ 94 mm	X: 98 - 184 mm	

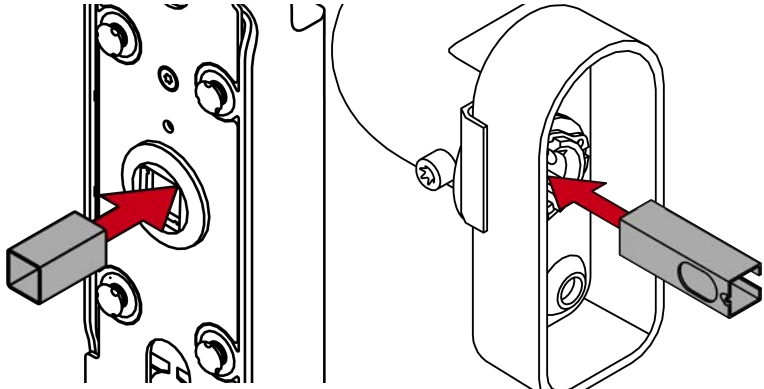
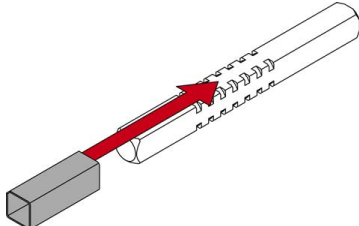
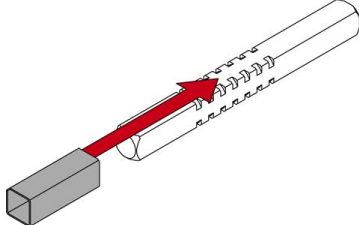
5.5 SmartHandle AX Advanced zonder elektronica

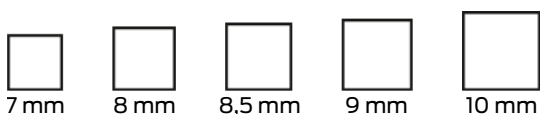
U ontvangt dit (bijvoorbeeld voor designdoeleinden) SmartHandle AX Advanced ook zonder elektronica. De vierkantstift is dan altijd doorlopend en de deur kan dus aan beide zijden zonder identificatiemedium worden bediend.

Wanneer u de deur wilt afsluiten, hebt u een variant met mechanische extra vergrendeling nodig (*Mechanical Override (MO)* [► 12]). Hier kunt u de deur via een extra cilinder (zie *Profielen* [► 12]) afsluiten.

5.6 Vierkantstift in het insteekslot

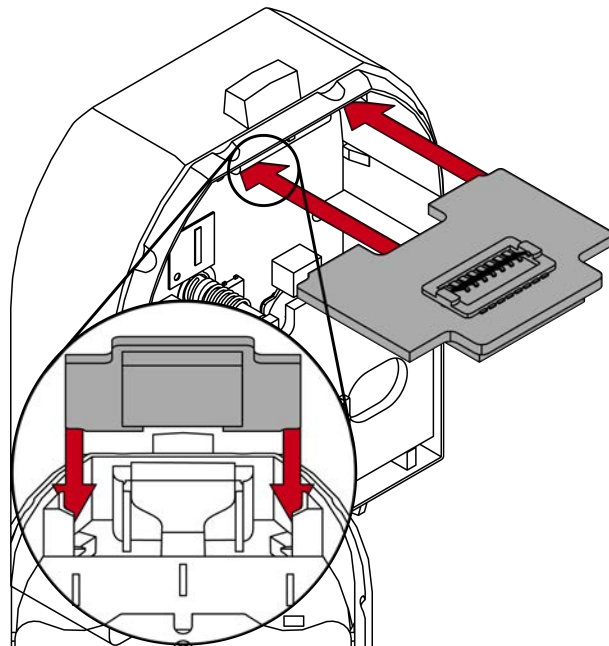
U ontvangt de SmartHandle AX Advanced voor de volgende vierkantstiften:

Afmetingen van de vierkantstift	
7 mm	<p>Met adapterschoenen in de vierkantstiften:</p>  <p>Elektronica zijde Mechanische zijde</p>
8 mm	
8,5 mm	<ul style="list-style-type: none"> ■ met op 8 mm gestoken huls (niet meegeleverd) ■ Afzonderlijk verkrijgbaar 
9 mm	<p>Bestel voor brandwerende deuren en nooduitgangssluitingen de brandwerende uitvoering van de SmartHandle AX Advanced.</p>
10 mm	<p>Met op 8 mm gestoken huls (bij bestelde 10 mm-uitvoering van de SmartHandle AX Advanced reeds in de leveringsomvang inbegrepen):</p> 



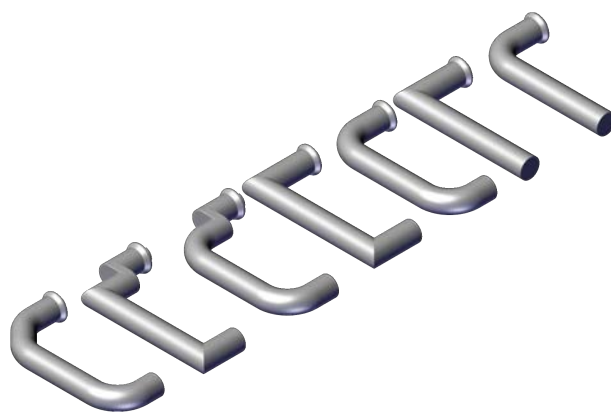
5.7 Netwerk

U kunt de SmartHandle AX Advanced op elk gewenst moment voorzien van een netwerkknooppunt (zie [LockNode \[▶ 371\]](#)). U hoeft hiervoor geen onderdelen te vervangen. In plaats daarvan steekt u de printplaat van het netwerkknooppunt gewoon in de daarvoor bestemde sleuf.

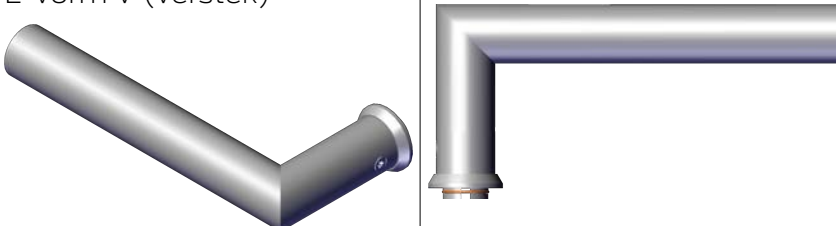
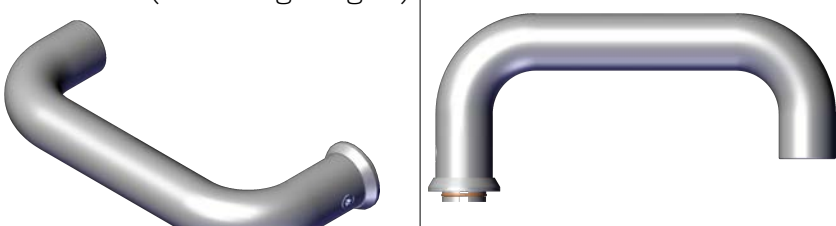
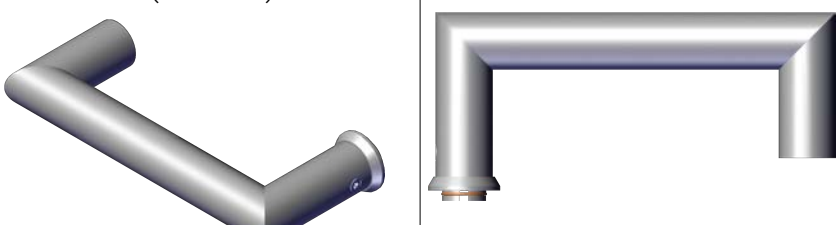
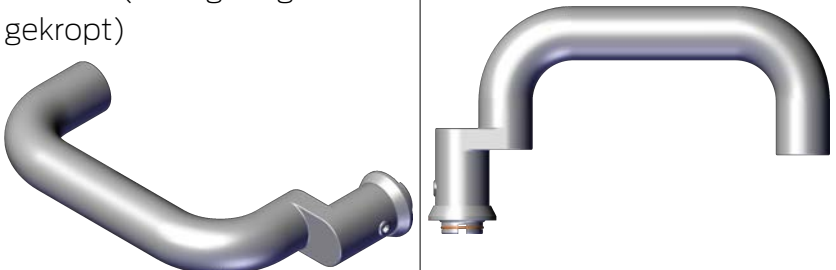
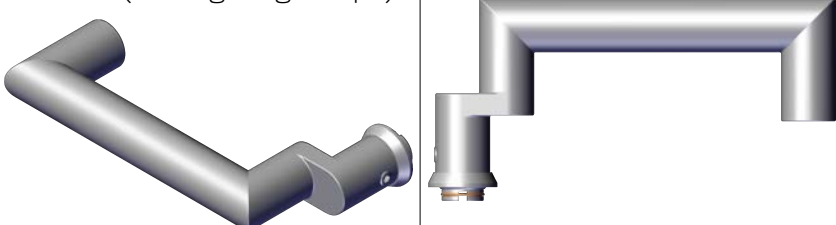


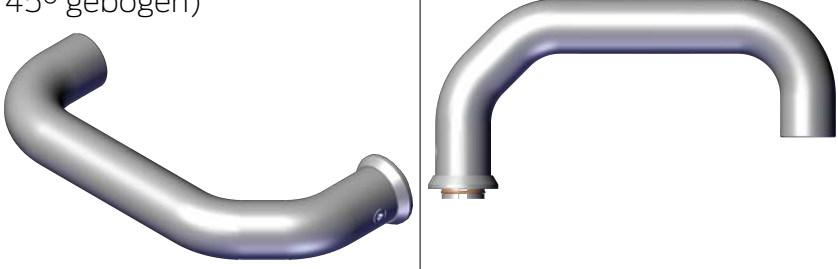
5.8 Deurkrukvarianten

U kunt uw SmartHandle AX Advanced personaliseren met de volgende deurkrukvarianten:



Letter	Beschrijving	
A	L-vorm R (rond en gebogen)	

Letter	Beschrijving	
B	L-vorm V (verstek)	
C	U-vorm R (rond en gebogen)	
D	U-vorm V (verstek)	
E	U-vorm (rond gebogen en gekropt)	
F	U-vorm (hoekig en gekropt)	

Letter	Beschrijving	
L	U-vorm (rond gebogen en 45° gebogen)	
0	Levering zonder deurkruk (voor gebruik met adaptersets en deurkrukken van een ander merk, zie <i>Adapter deurkruk van ander merk (FSB)</i> [▶ 391])	

5.9 Oppervlakken/kleur

De SmartHandle AX Advanced is verkrijgbaar in diverse oppervlakken en kleuren. Zo past het naadloos in de omgeving.

Zilverkleurig/antraciet



Zilverkleurig/diepzwart



Zilverkleurig/wit



Messing/wit



Messing/antraciet


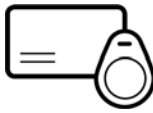
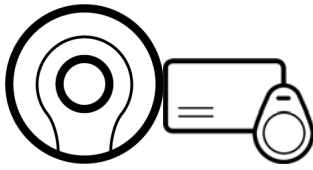



Messing/diepzwart



5.10 Uitleestechnieken

Uw SmartHandle AX Advanced ondersteunt afhankelijk van de uitrusting de volgende uitleesprocedures:

<p>Actief (25 kHz, bijv. transponder) - eerste programmering ook passief mogelijk</p>	
<p>Passief (MIFARE® Classic, Plus, DESFire®)</p>	
<p>Hybride (actief en passief in een SmartHandle AX Advanced)</p>	
<p>BLE (=Bluetooth Low Energy, bijv. AX2Go)</p>	

Tweezijdig lezend

Voor de volgende varianten kan de mechanische binnenzijde worden vervangen door een elektronisch beslag:

- Buisframe (zie *Tweezijdig lezend (DS)* [[▶ 148](#)])

- Scandinavian Oval (zie *Tweezijdig lezend voor Scandinavian Oval (SO-DS)* [[▶ 356](#)])



OPMERKING

Actieve- en hybride-technologie alleen met verkorte reikwijdte

De actieve- en hybride-technologieën hebben een duidelijk grotere reikwijdte. Bij normaal bedrijf worden SmartHandle AX Advanced beide gelijktijdig bereikt en kunnen er communicatiefouten optreden.

- Activeer in de AXM/LSM voor beide zijden, op de SmartHandle AX Advanced het selectievakje voor de verkorte reikwijdte.

Permanent geactiveerd

Als alternatief kunt u de SmartHandle AX Advanced ook zonder elektronica bestellen. Deze variant is dan permanent op scherp gezet en is bijvoorbeeld geschikt wanneer een mechanische deurkruk om designredenen door een SmartHandle AX Advanced vervangen moet worden.

5.11 Toegangscontrole (ZK) en tijdzonesturing

Toegangscontrole

Met deze optie kan uw SmartHandle AX Advanced tot 1500 toegangen opslaan.

Een opgeslagen record bestaat uit:

- datum
- Tijdstip
- Transponder-ID (TID)

U kunt deze gegevens op elk moment met een programmeerapparaat of via het netwerk uitlezen en zo nagaan welk identificatiemedium wanneer werd gebruikt om de SmartHandle AX Advanced te activeren.

Tijdzonesturing

Bovendien maakt de ZK-optie ook de tijdzonesturing mogelijk.

U kunt uw SmartHandle AX Advanced zo programmeren dat bepaalde identificatiemedia alleen op bepaalde tijden toegangsrechten hebben. In elk G2-sluitsysteem staan maximaal 64.000 verschillende tijdzoneplannen resp. in elk G2-sluitelement staan 100+1 tijdzonegroepen ter beschikking.

Gedetailleerde informatie over de tijdzonesturing vindt u in het AXM-/LSM-handboek.

6. Montage

6.1 Buisframe (RR)

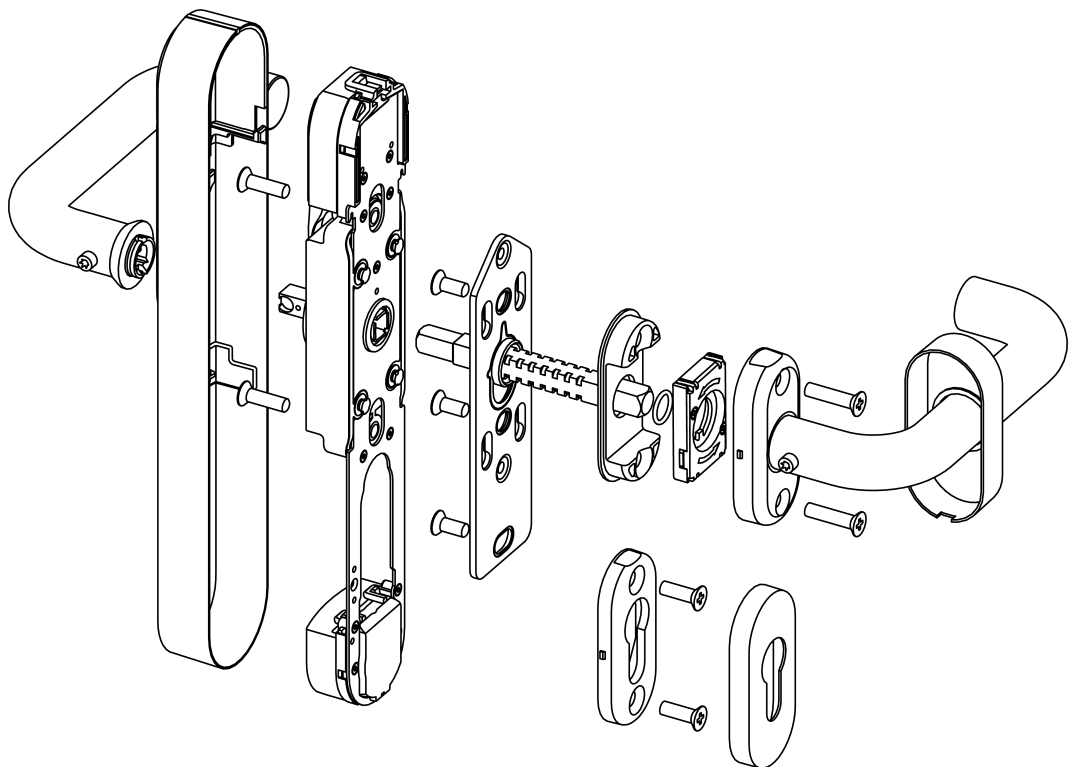
6.1.1 Leveromvang

- SmartHandle AX Advanced voor buisframes
- Speciaal gereedschap
- Korte handleiding

Afhankelijk van de variant:

- adapterhuls 8,5 mm vierkant
- adapterhuls 10 mm vierkant

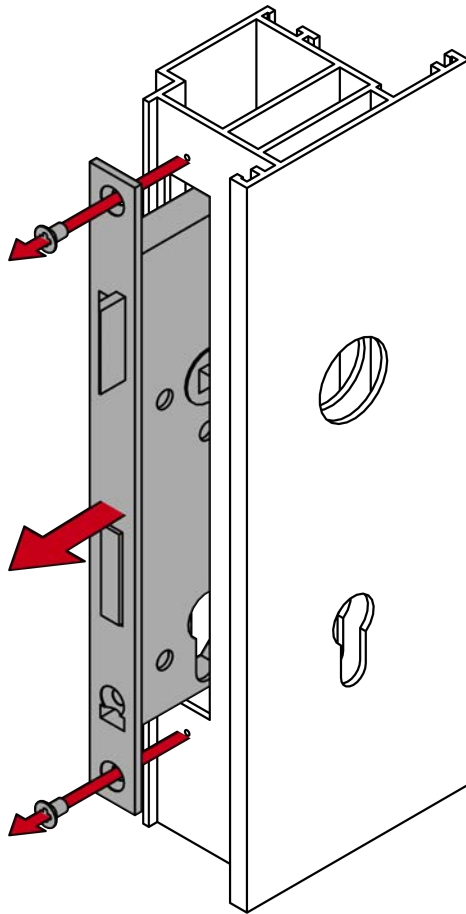
6.1.2 Opbouw



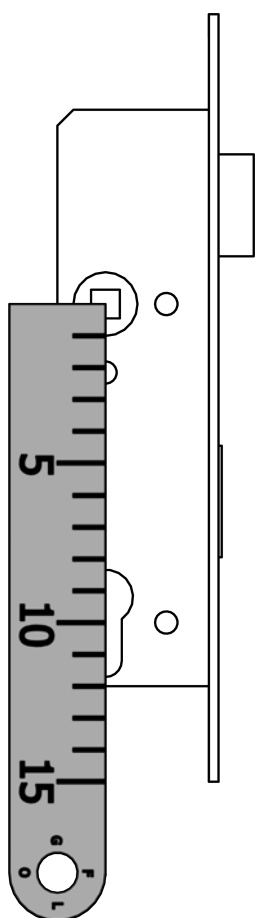
6.1.3 Deur voorbereiden (boormal)

- ✓ Pen of kraspen beschikbaar.
- ✓ een boormachine beschikbaar houden.
- ✓ Geschikte boor beschikbaar (\varnothing 7 mm).
- ✓ Verzinkboor beschikbaar.
- ✓ Heerser beschikbaar.
- ✓ PH2-schroevendraaier beschikbaar.

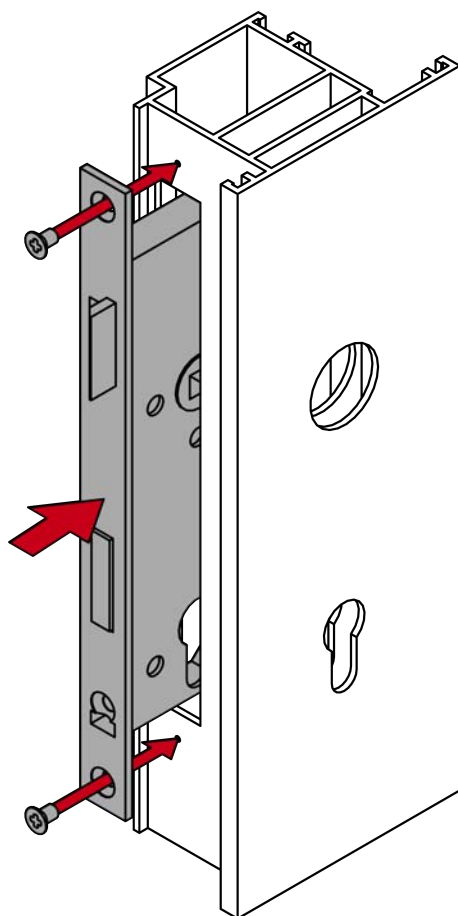
1. Demonteer het insteekslot.



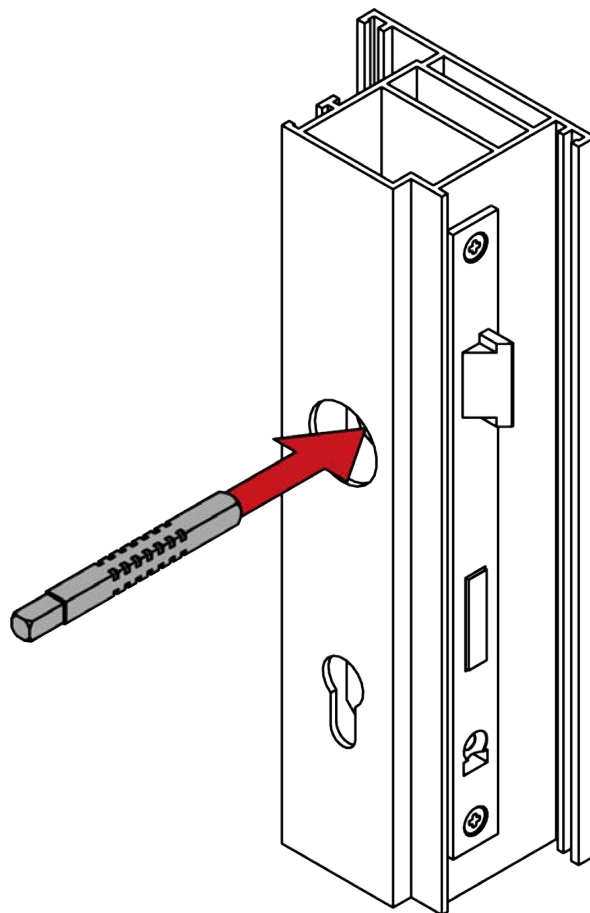
2. Meet de afstand (van de draaiassen van vierkant en cilinder).



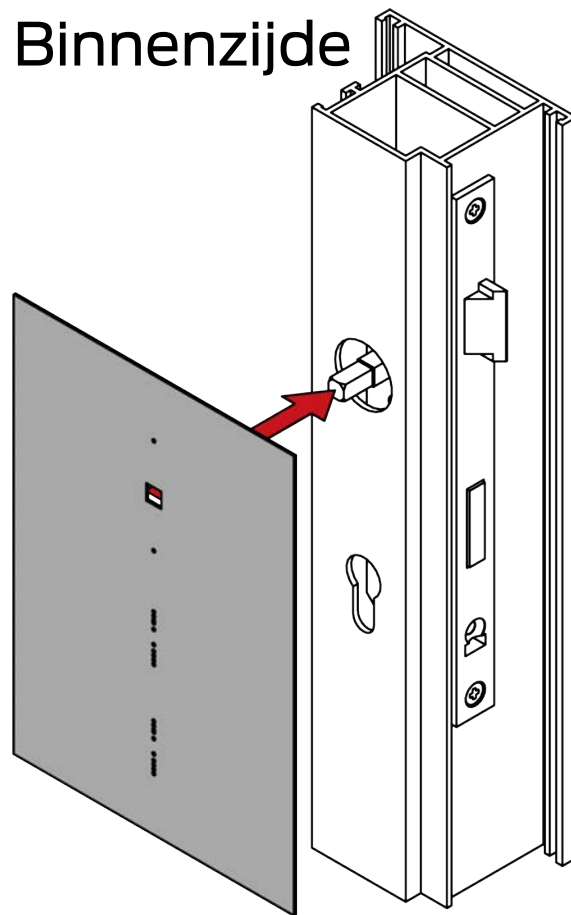
3. Bouw het insteekslot in.



4. Steek het vierkant in het insteekslot.

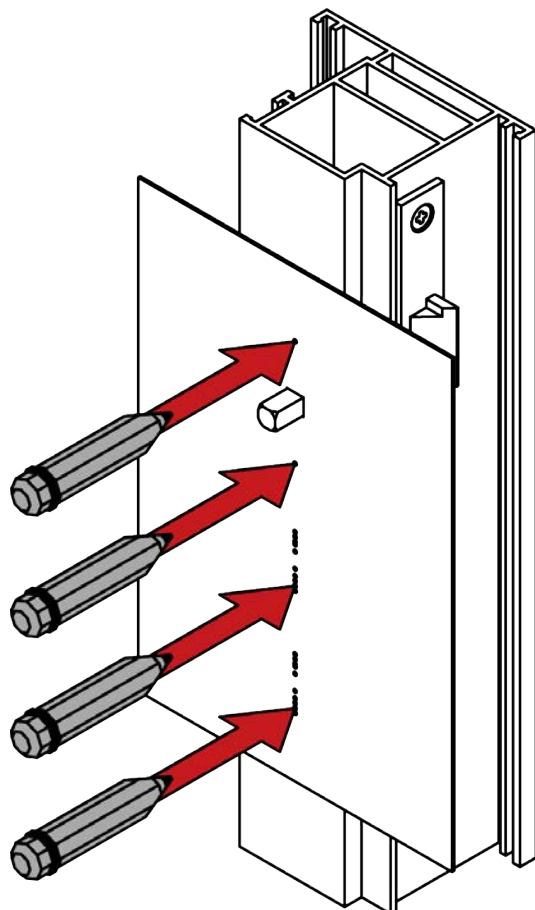


5. Steek de boormal van de binnenzijde op het vierkant.

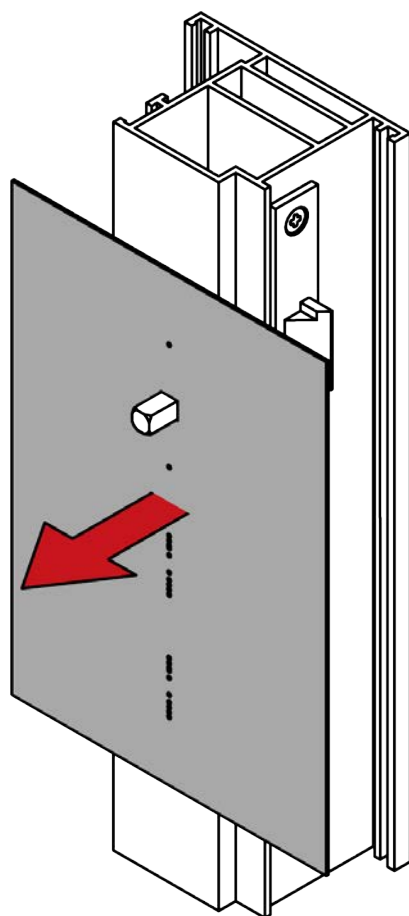


6. Lijn de boormal verticaal uit met behulp van de opgedrukte schaalverdeling.

7. Markeer de punten die geboord moeten worden op de binnenkant van de deur.

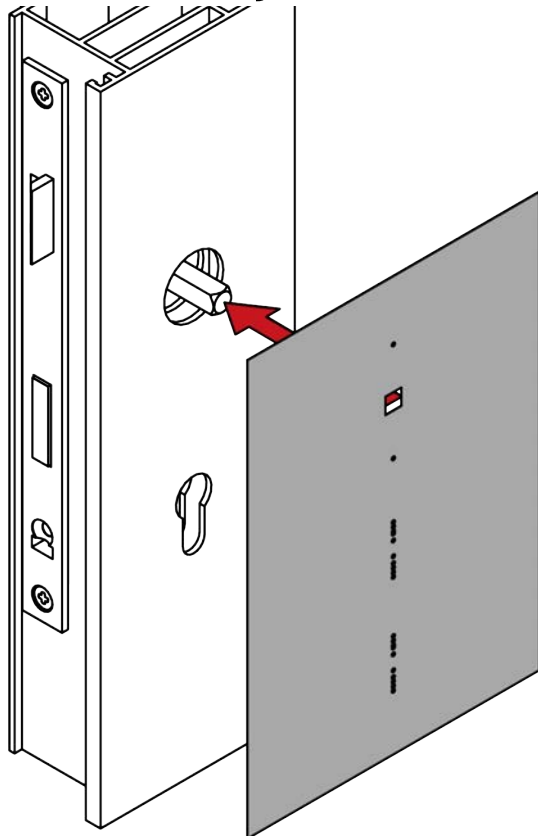


8. Verwijder de boorsjabloon.



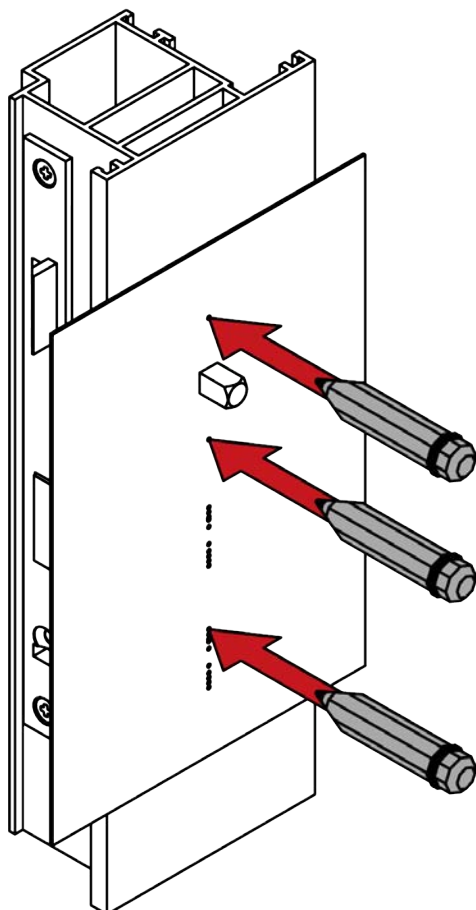
9. Steek de boormal van de binnenzijde op de vierkantstift.

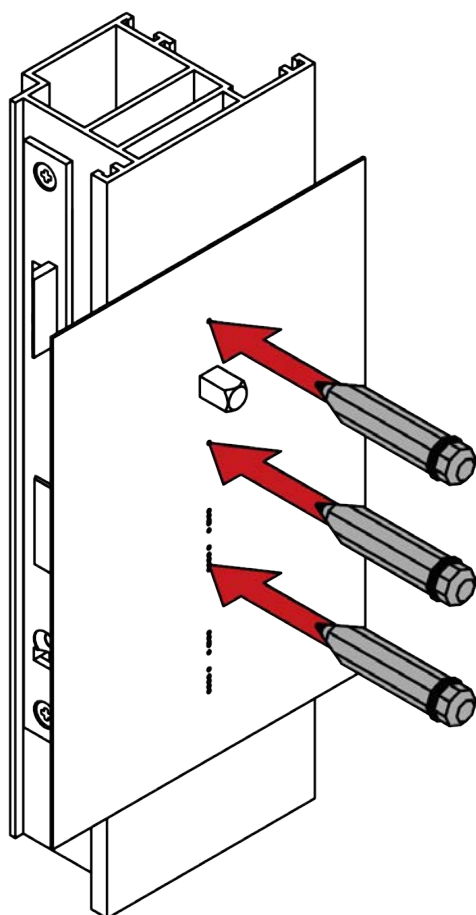
Buitenzijde



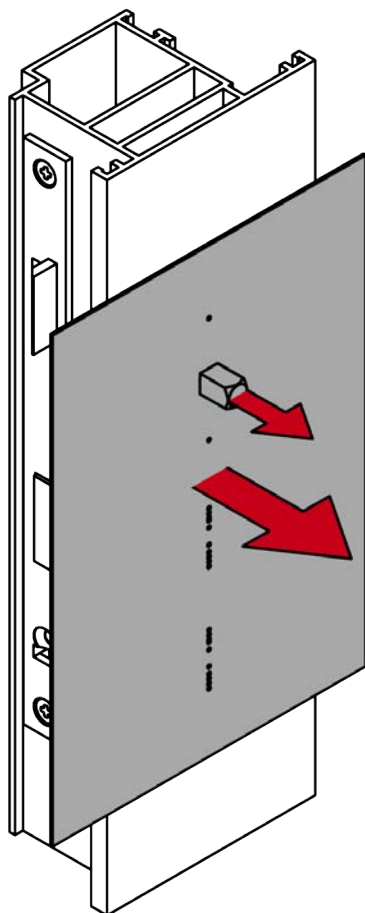
10. Lijn de boormal verticaal uit met behulp van de opgedrukte schaalverdeling.

11. Markeer de punten die geboord moeten worden op de buitenzijde van de deur.

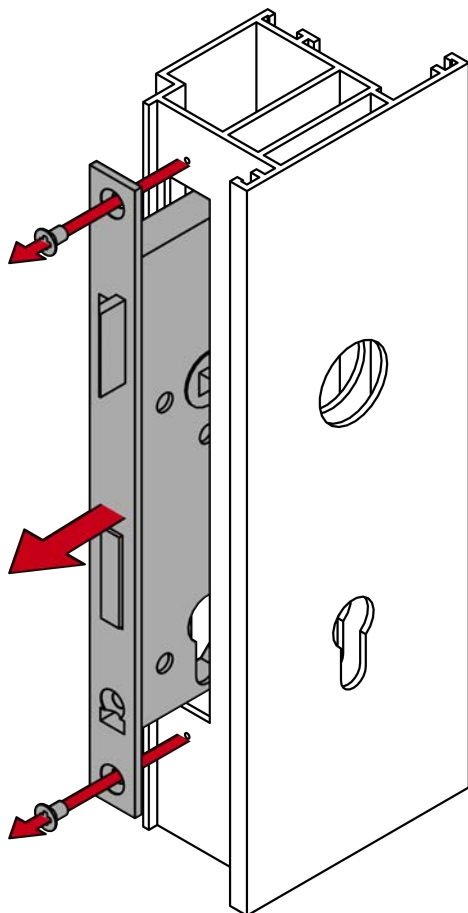




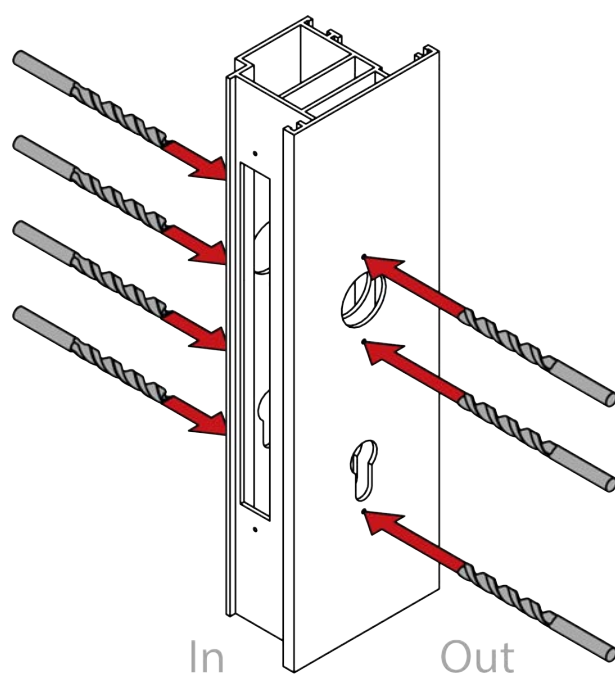
12. Neem de boormal en het vierkant weg.

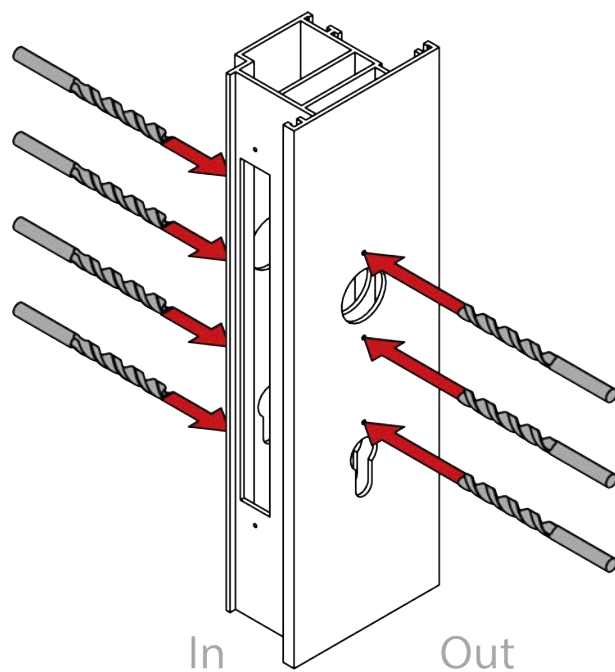


13. Demonteer het insteekslot.

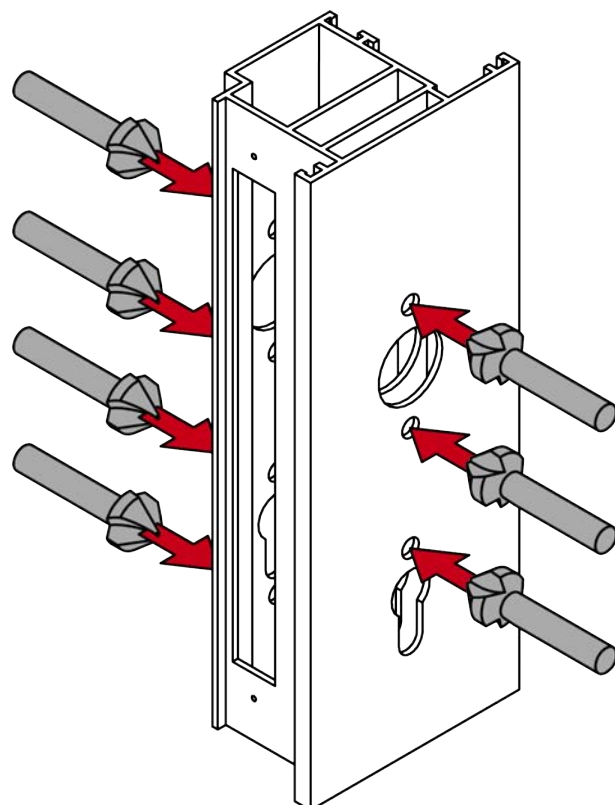


14. Boor de benodigde gaten.

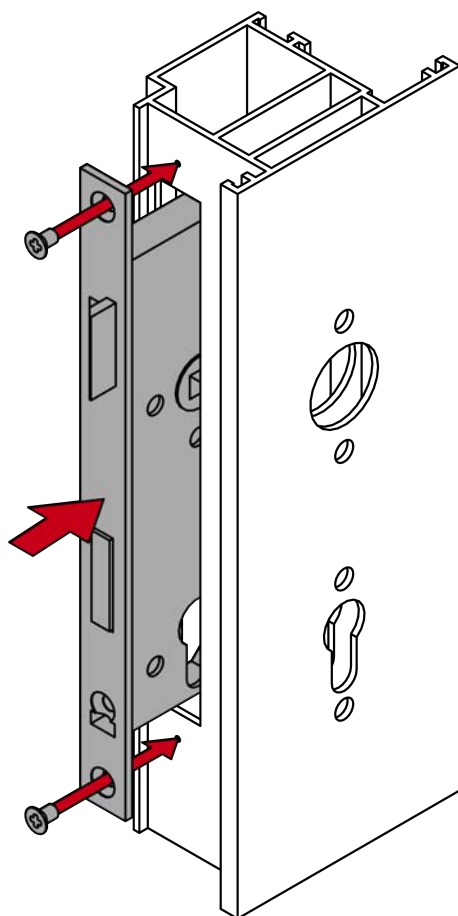




15. Ontbraam de geboorde gaten met een verzinkboor.



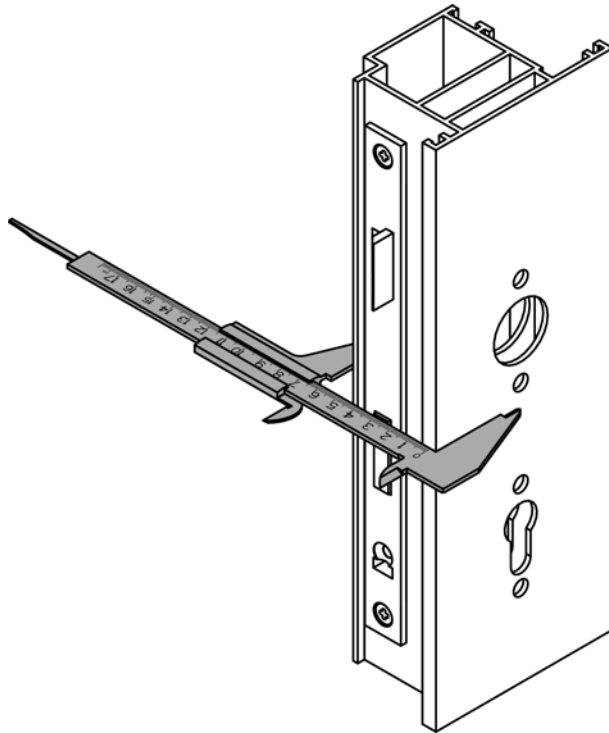
16. Bouw het insteekslot in.



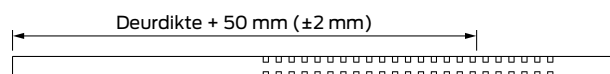
6.1.4 Voor deurdikte X: vierkantstift voorbereiden

- ✓ Saw beschikbaar.
- ✓ Remklauwmeter beschikbaar.

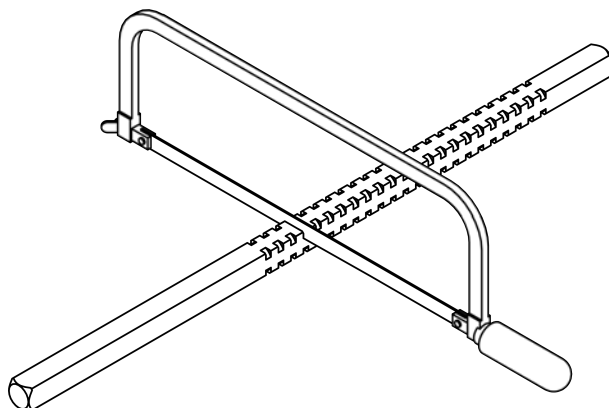
1. Meet de deurdikte.



2. Voor X: markeer de zaagsnede op de vierkantstift.



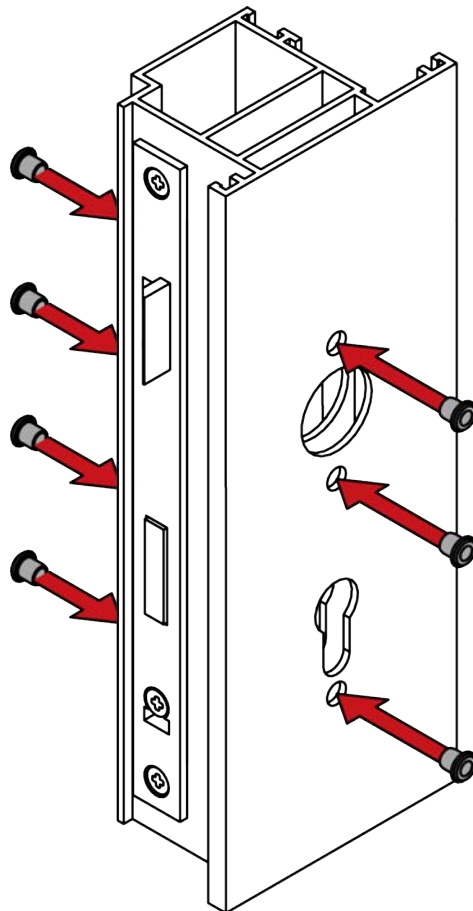
3. Voor X: kort de vierkantstift in met een geschikte zaag.

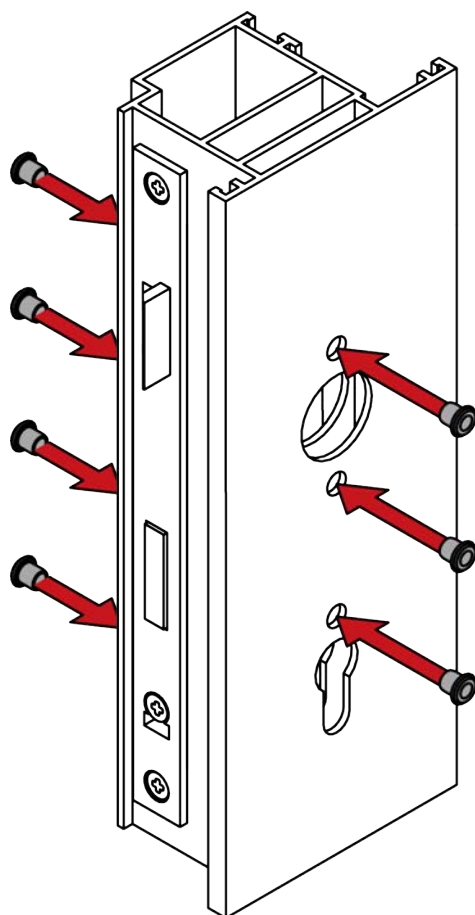


6.1.5 Beslag monteren

- ✓ Deur vorgeboord.
- ✓ Blindklinkmoertang beschikbaar.
- ✓ PH2-schroevendraaier beschikbaar.
- ✓ TX15-schroevendraaier beschikbaar.
- ✓ Remklauwmeter beschikbaar.

1. Monteer de blindklinkmoeren in de vorgeboorde gaten.





2. Voor niet-MO: breng de blinde cilinder aan.

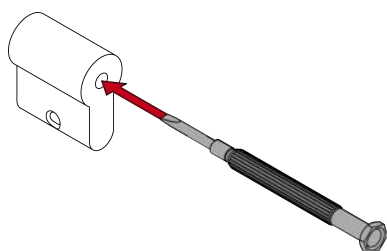


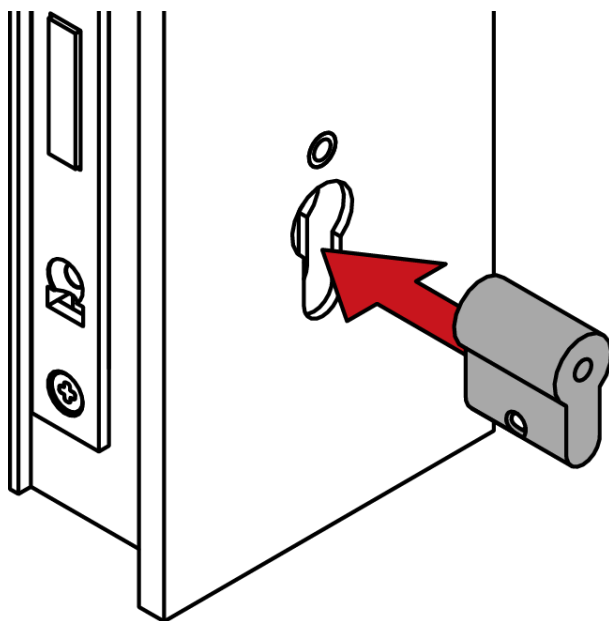
OPMERKING

Blinde cilinder met schroevendraaier in het gat leiden

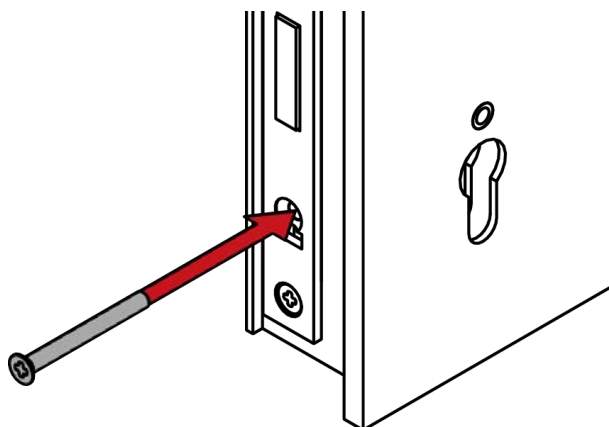
In het bijzonder bij dikke deuren is het moeilijk om de blinde cilinder correct te positioneren.

1. Steek een schroevendraaier in het gat van de blinde cilinder.
2. Positioneer de blinde cilinder met behulp van de schroevendraaier.

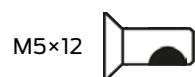


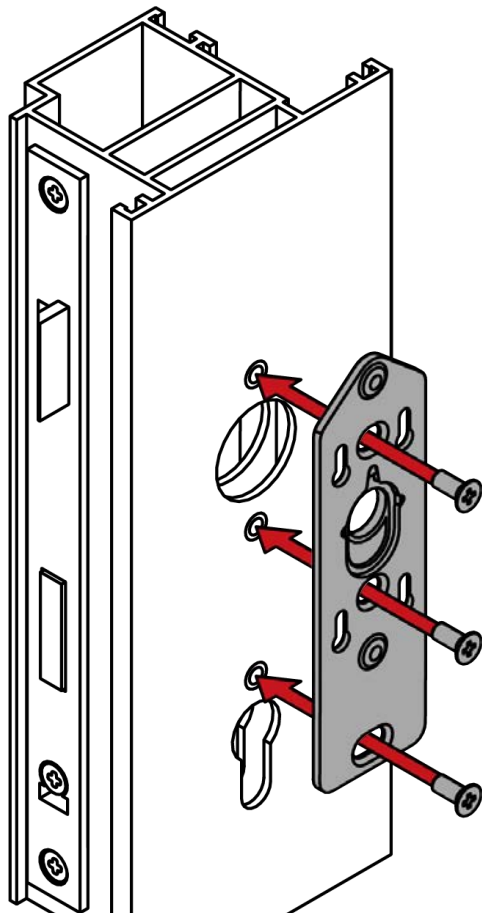
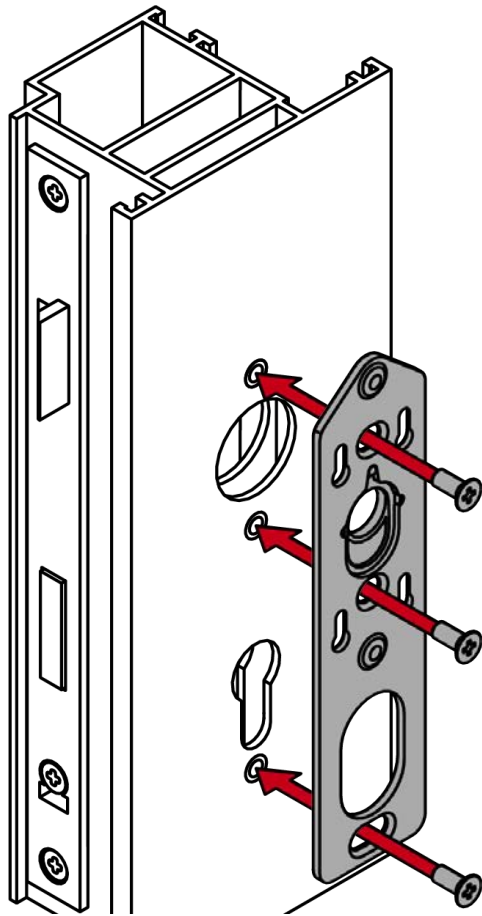


3. Voor niet-MO: schroef de blinde cilinder vast.

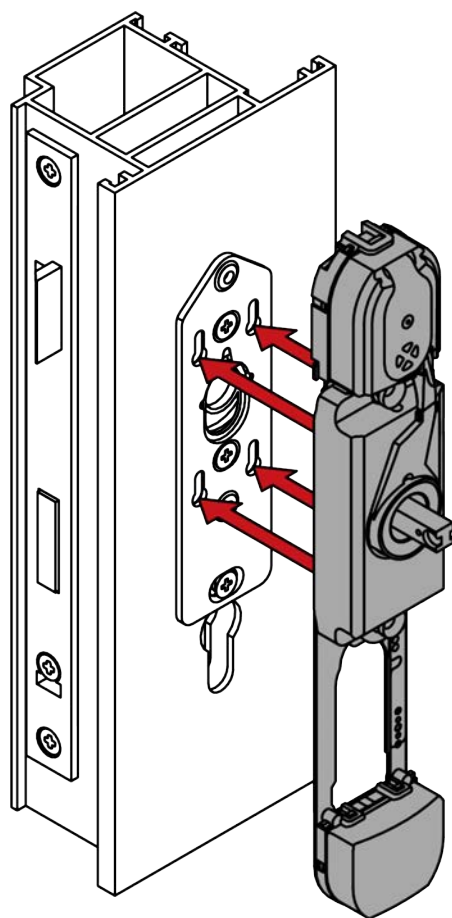


4. Schroef de bevestigingsplaat met de punt omhoog op de buitenzijde van de deur (PH2) met de schroeven van 12 mm.

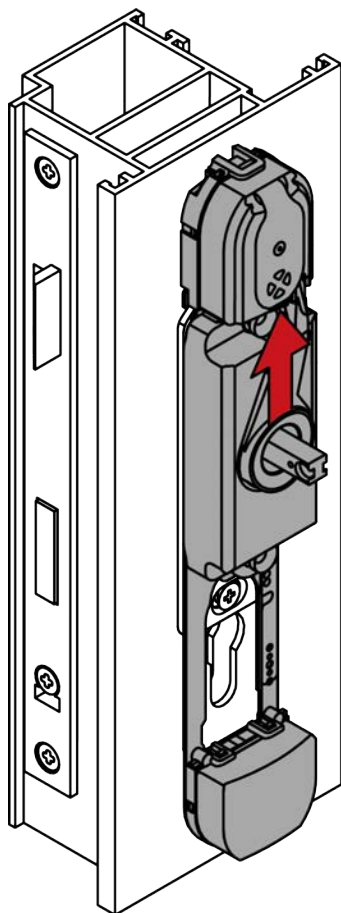




5. Steek de moduledrager in de bevestigingsplaat.



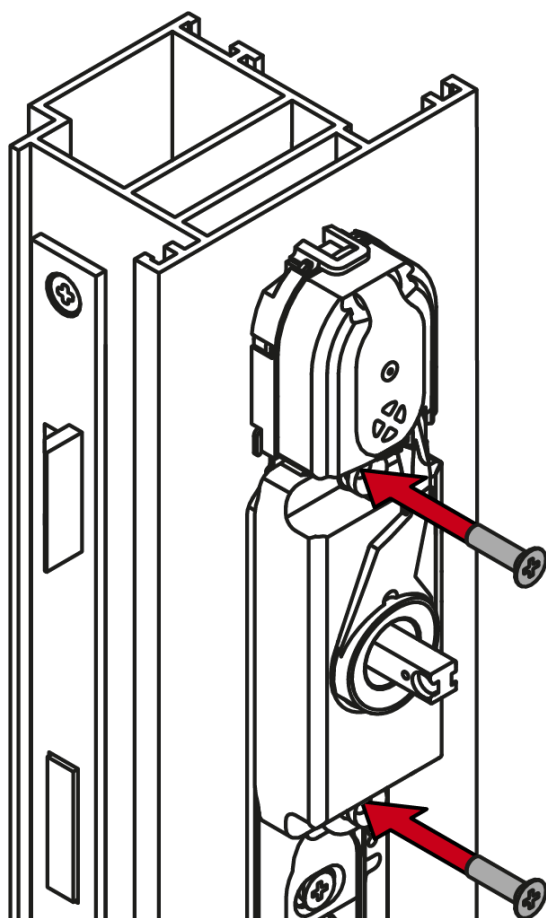
6. Schuif de moduledrager omhoog.



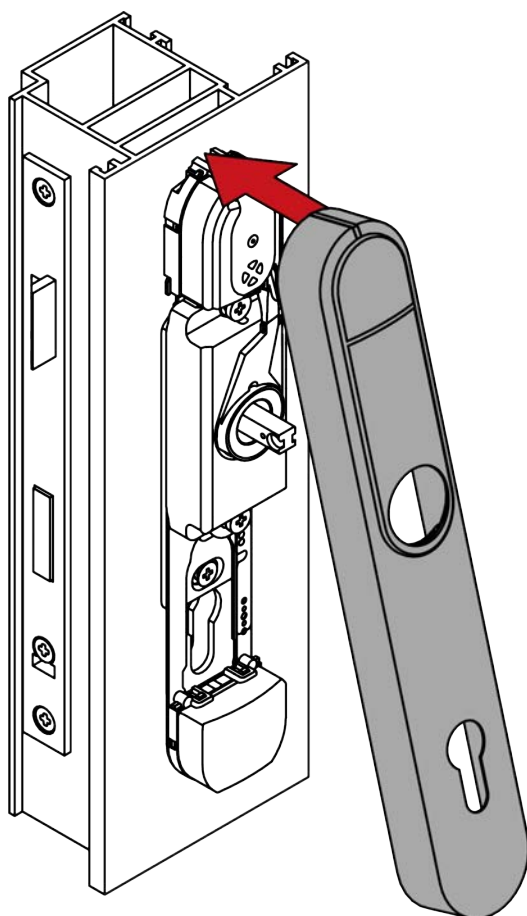
↳ De moduledrager klikt vast.

7. Schroef de moduledrager met de schroeven van 18 mm op de bevestigingsplaat (PH2).

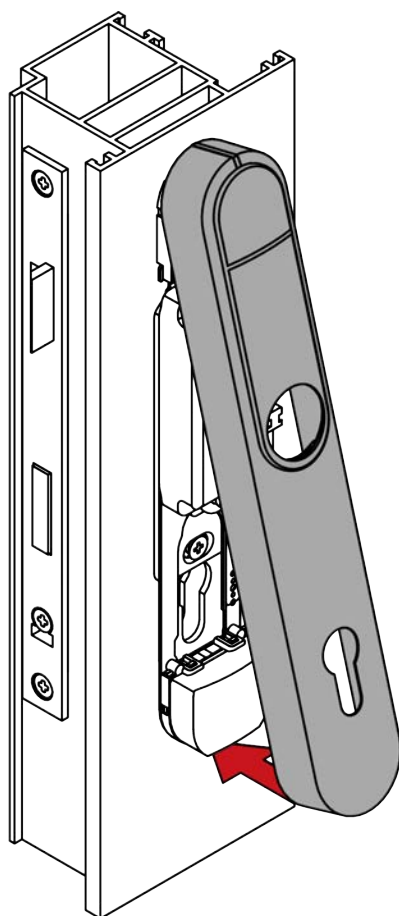




8. zet de cover bovenop de bevestigingsplaat.



9. Klap de cover naar beneden dicht.

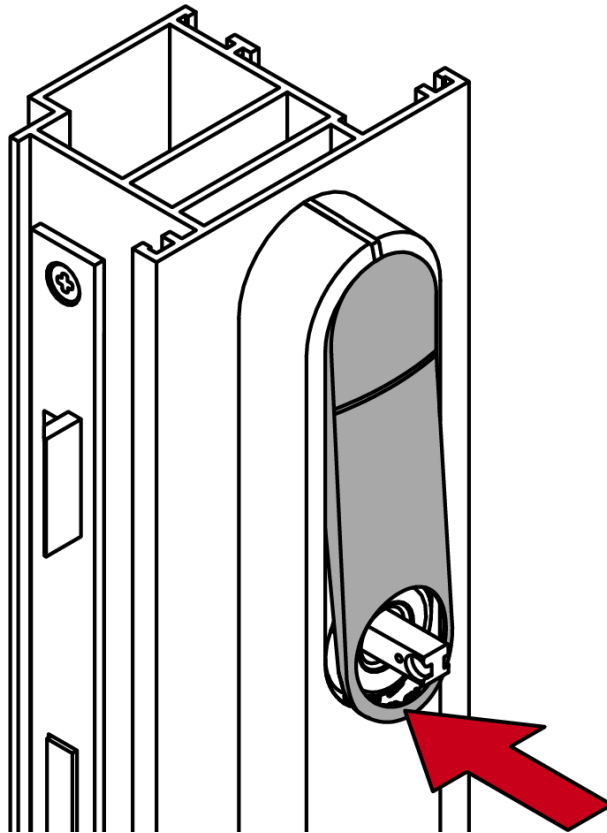


10. Duw de cover tegen de deur en schuif hem tegelijkertijd omhoog.

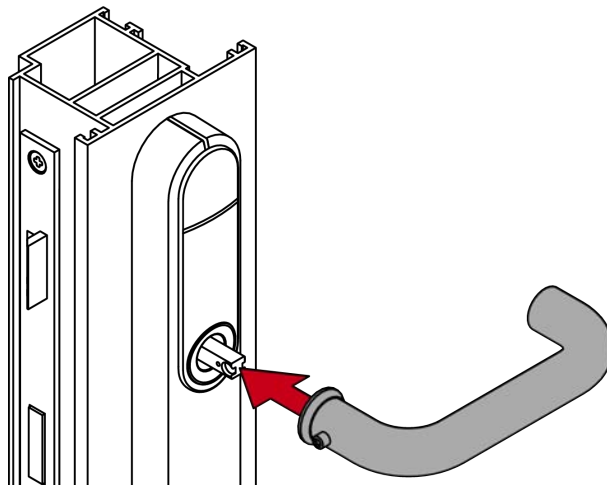


↳ De cover klikt vast.

11. Druk de inlay vast.



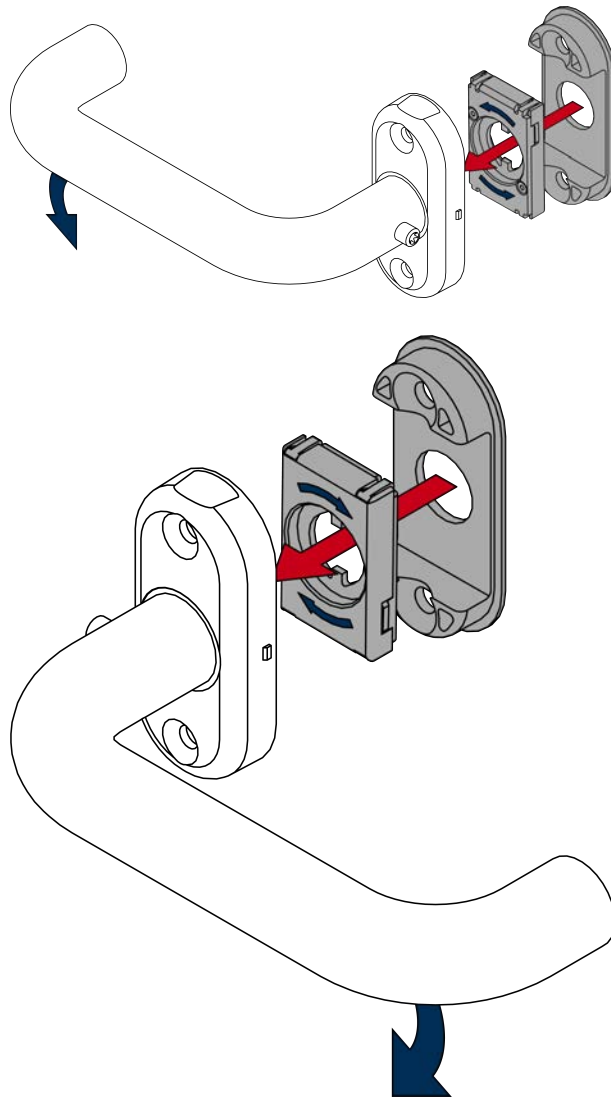
12. Steek de buitendeurkruk erop.



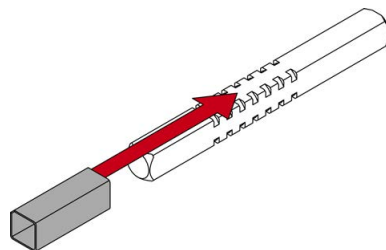
13. Bepaal de gewenste draairichting van uw binnendeurkruk.

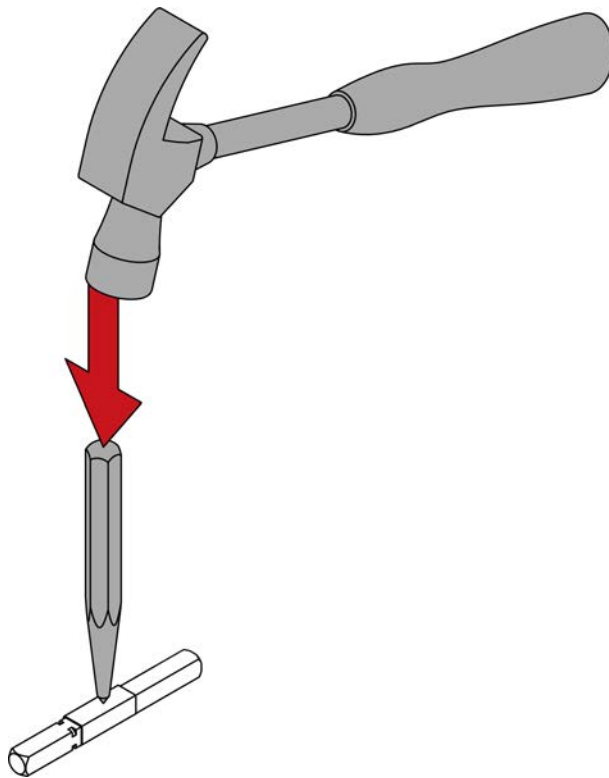
14. Breng het veerelement dienovereenkomstig aan.

15. Plaats de basis in de eenheid van de binnendeurkruk.

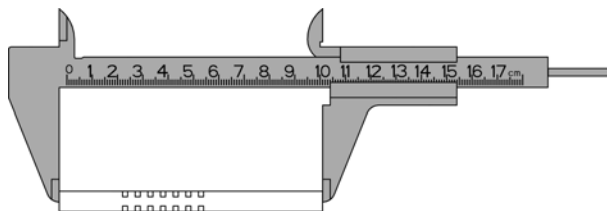


16. Voor 8,5 mm en 10 mm vierkant: schuif de adapterhuls in het midden van het vierkant. Maak met een centerpons en een hamer een verdiept punt in de adapterhuls om verschuiven te voorkomen.



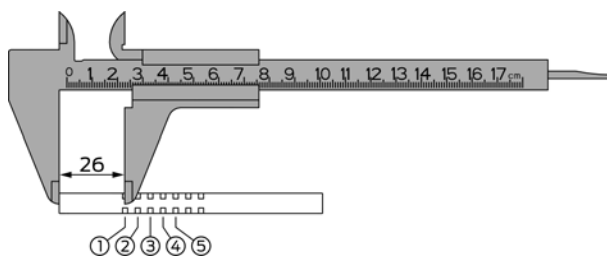


17. Meet de totale lengte van de vierkantstift.



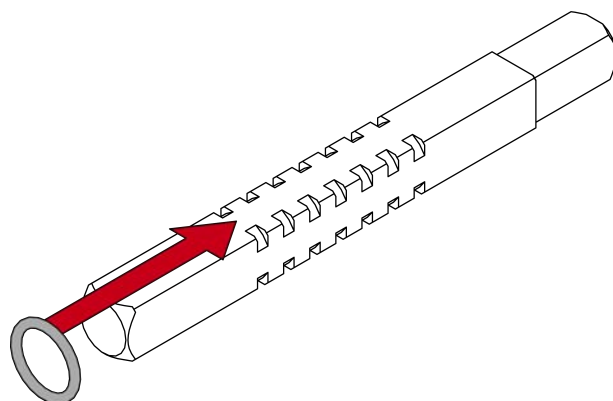
18. Bepaal de binnenkant van de vierkantstift (uiteinde tot het midden van de eerste groef = 26 mm).

19. Bepaal de positie van de O-ring met behulp van de tabel.

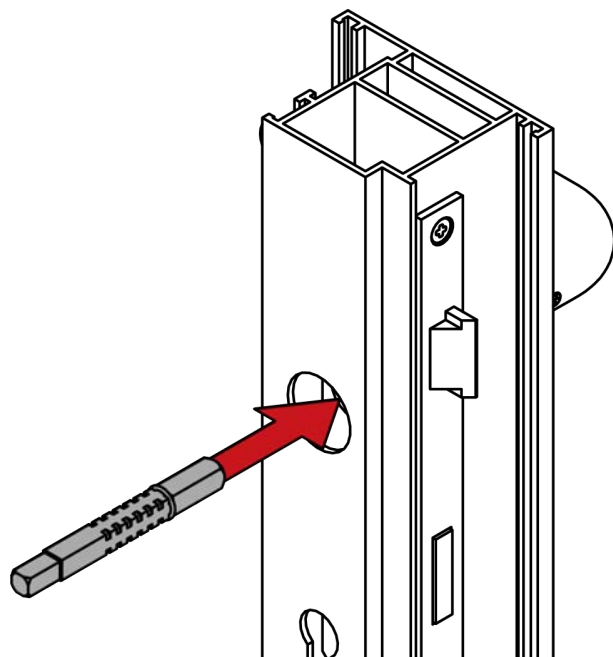


Bereik	Deurdikte (mm)	Lengte vierkantstift (mm)	Ringpositie
S	38 - <42	94	3
S	38 - <42	104	5
S	42 - <47	94	2
S	42 - <47	104	4
S	47 - <52	94	1
S	47 - <52	104	3
S	52 - <57	104	2
S	57 - 60	104	1
M	58 - <62	114	3
M	58 - <62	124	5
M	62 - <67	114	2
M	62 - <67	124	4
M	67 - <72	114	1
M	67 - <72	124	3
M	72 - <77	124	2
M	77 - 80	124	1
L	78 - <82	134	3
L	78 - <82	144	5
L	82 - <87	134	2
L	82 - <87	144	4
L	87 - <92	134	1
L	87 - <92	144	3
L	92 - <97	144	2
L	97 - 100	144	1
XL	98 - 184	De O-ring ligt op 30-35 mm van het afgezaagde uiteinde van de vierkantstift.	

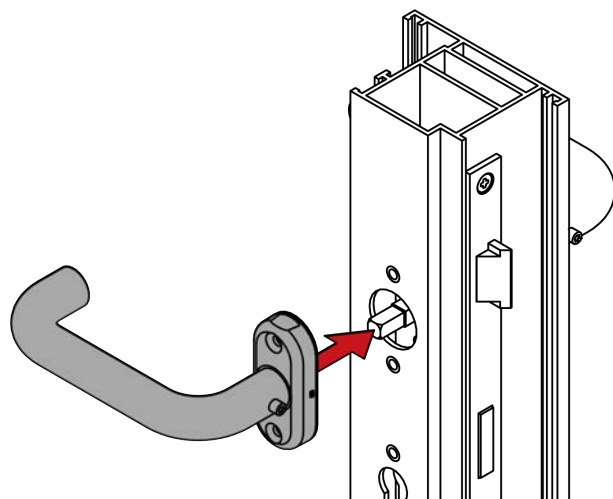
20. Schuif de O-ring op de berekende groef.



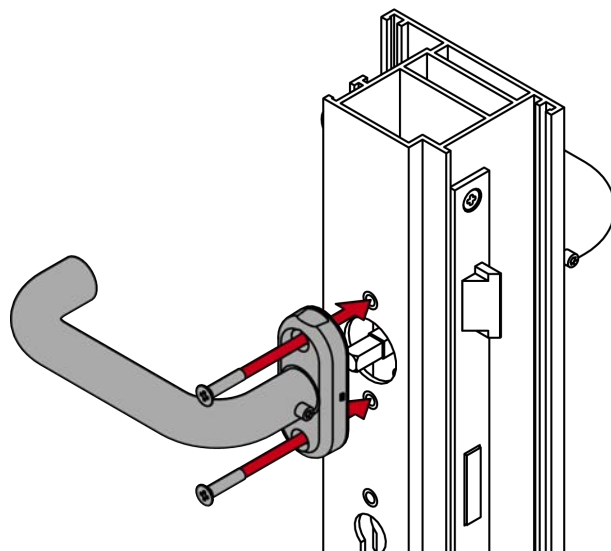
21. Steek het vierkant met de kant zonder ring tot de aanslag in de deur.



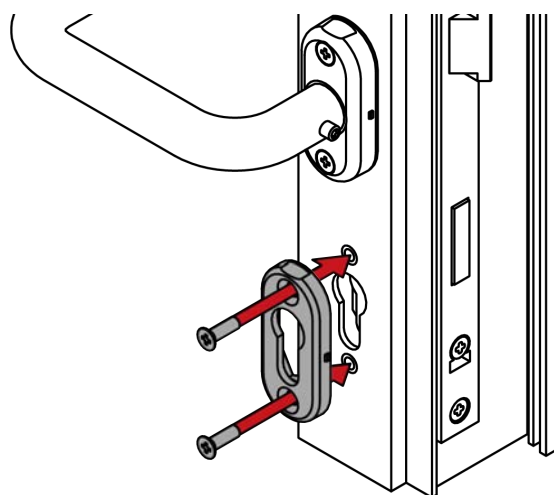
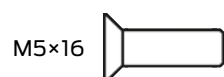
22. Steek de binnendeurkruk op het vierkant.



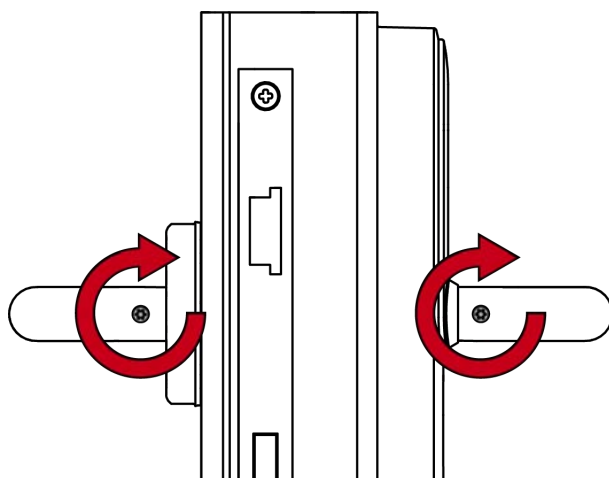
23. Schroef de binnendeurkruk met de schroeven van 22 mm aan de binnenzijde van de deur (PH2) vast.



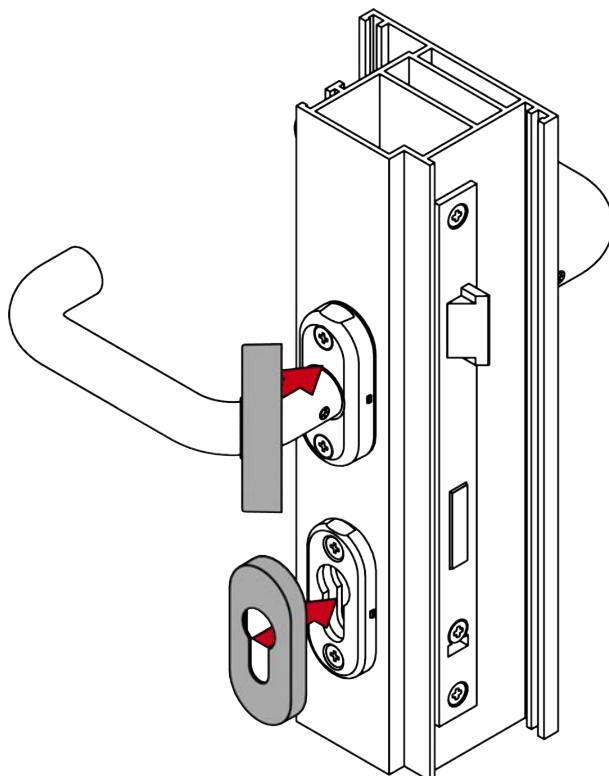
24. Schroef de cilinderrozet met de schroeven van 16 mm aan de binnenzijde van de deur (PH2) vast.



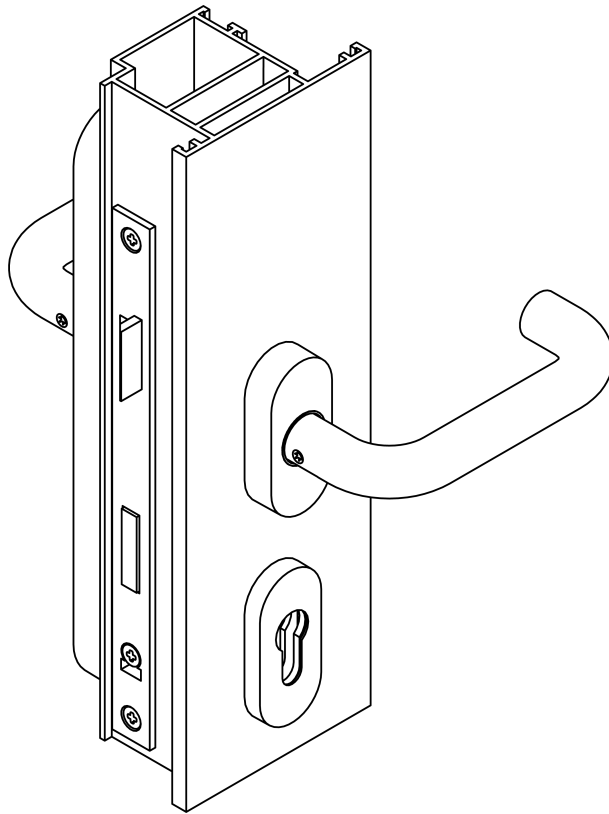
25. Schroef met de stifttappen beide deurkrukken vast (TX15).



26. Steek de cilinderkap en de afdekking van de binnendeurkruk op de betreffende rozetten.



↳ SmartHandle AX Advanced montage afgerond.



6.2 Lang schild en kort schild (LS+KS)

6.2.1 Specifieke veiligheidsinstructies per product

LET OP

Moeilijke montage door naar buiten gedrukte schroefdraadhulzen

De schroefdraadhulzen in het beslag zijn met een perspassing gemonteerd. Overmatige druk bij het vastschroeven van het beslag op de bevestigingsplaat kan ertoe leiden dat de schroefdraadhulzen uit het beslag glijden.

1. Druk bij het vastschroeven van de moduledrager niet op de schroeven.
2. Houd de uiteinden van de schroefdraadhulzen met een vinger tegen tijdens het vastschroeven.

6.2.2 Leveromvang

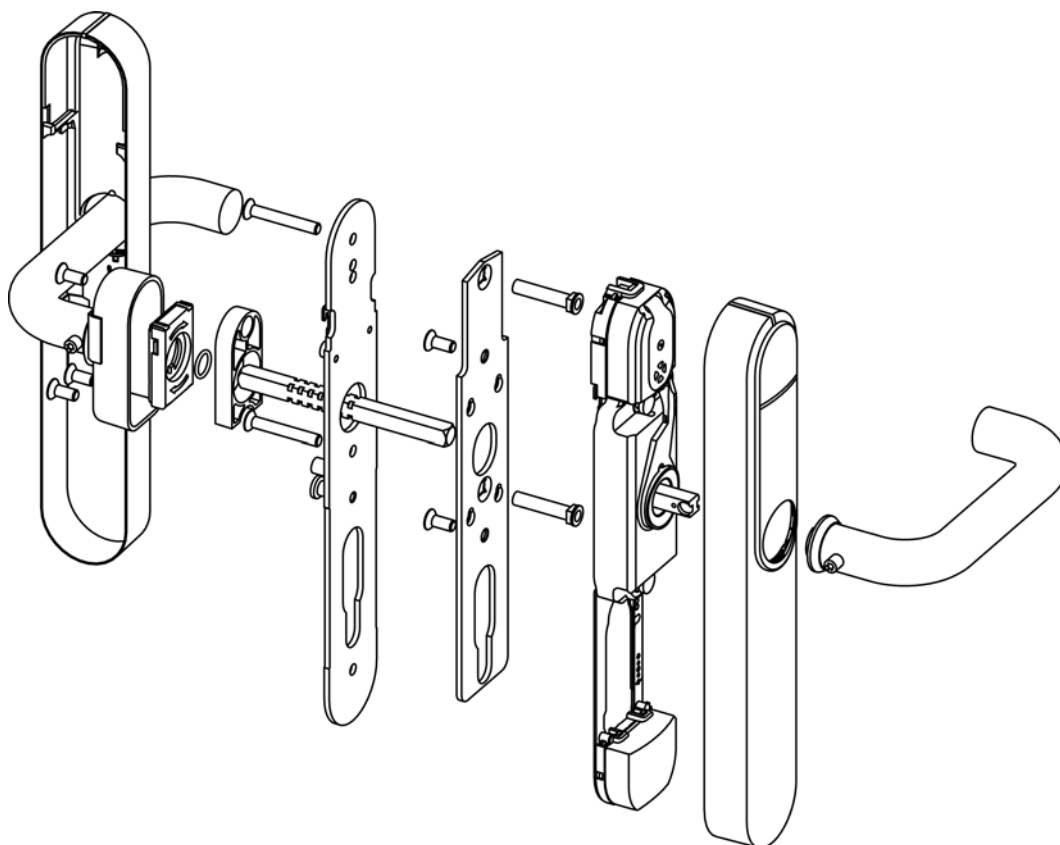
- SmartHandle AX Advanced Lang schild/kort schild
- Speciaal gereedschap
- Korte handleiding

Afhankelijk van de variant:

- adapterset 7 mm vierkant
- adapterhuls 8,5 mm vierkant

■ adapterhuls 10 mm vierkant

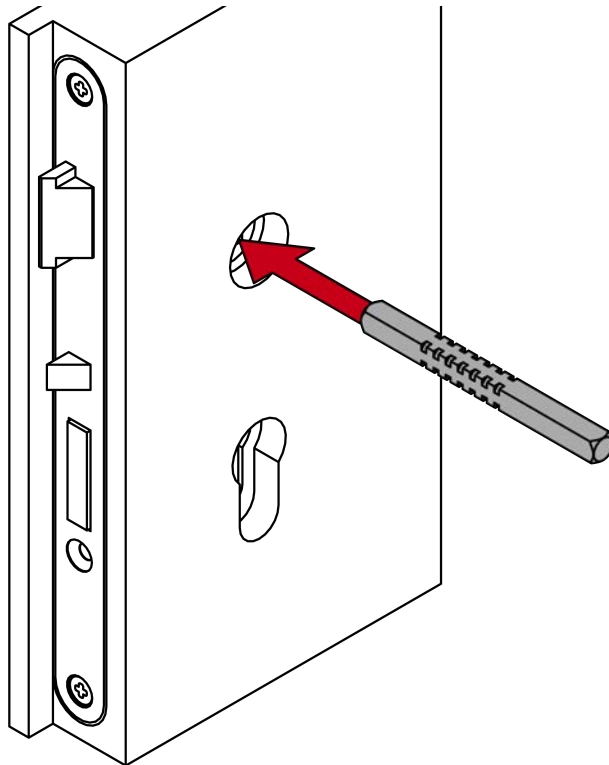
6.2.3 Opbouw



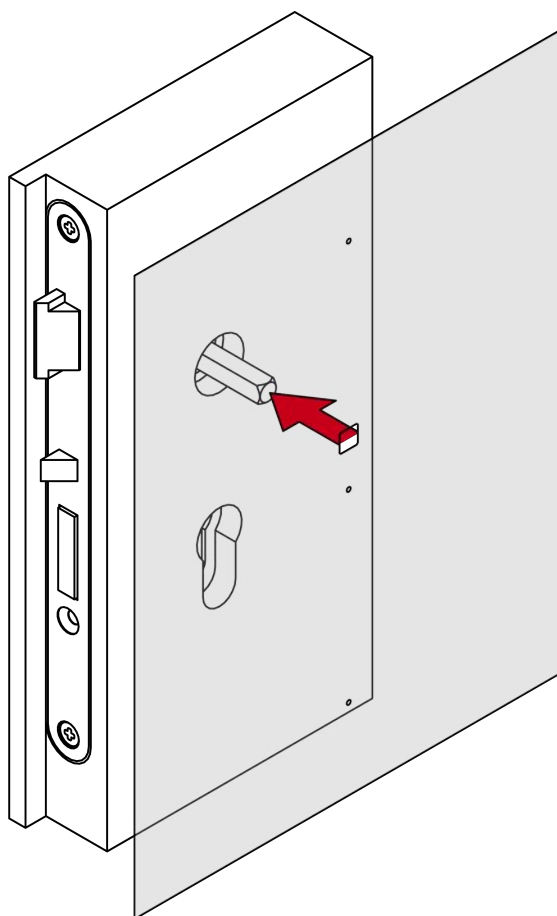
6.2.4 Deur voorbereiden (boormal)

- ✓ Pen of kraspen beschikbaar.
- ✓ een boormachine beschikbaar houden.
- ✓ Geschikte boor beschikbaar (\varnothing 7 mm).
- ✓ PH2-schroevendraaier beschikbaar.

1. Steek het vierkant in het insteekslot.

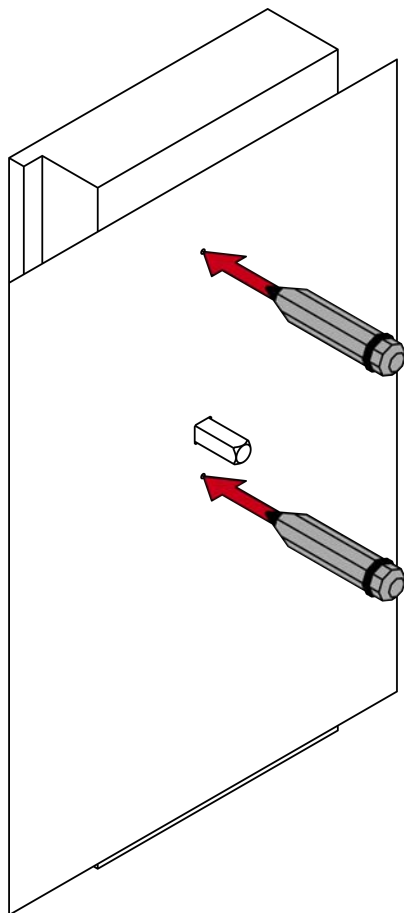


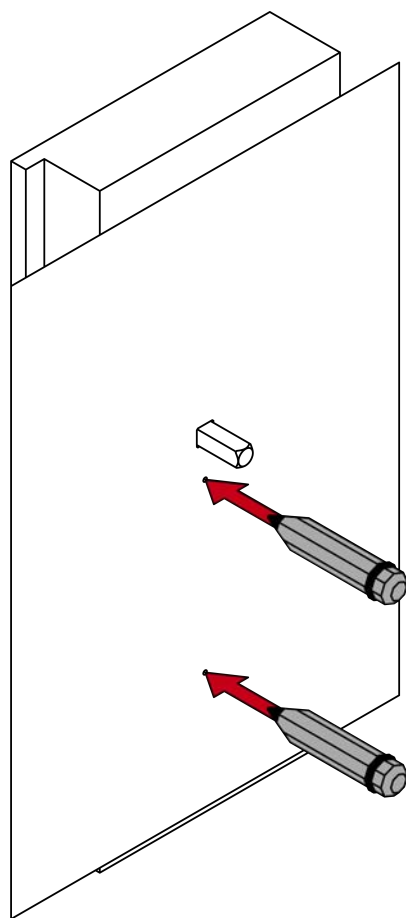
2. Plaats de boormal op het vierkant.



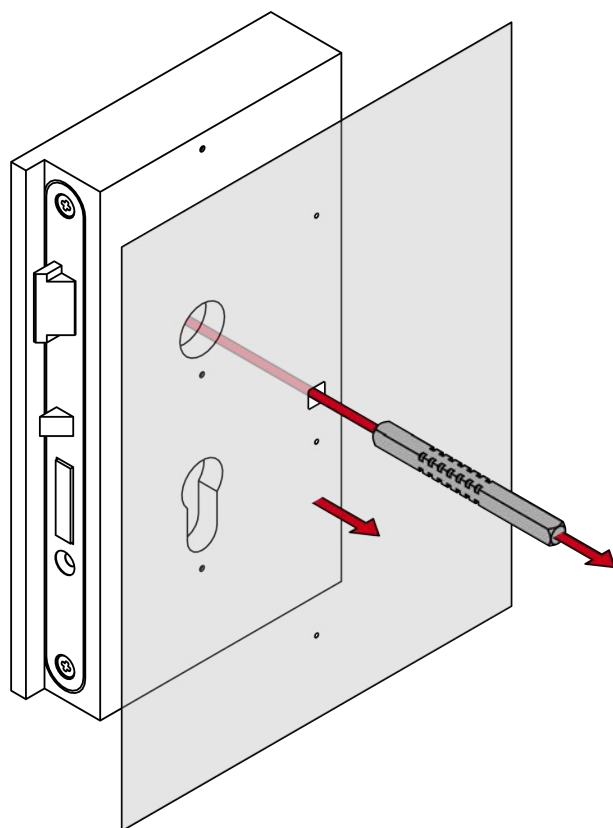
3. Lijn de boormal verticaal uit met behulp van de opgedrukte schaalverdeling.

4. Markeer de punten die geboord moeten worden op de deur (lang schild: midden/boven, kort schild: midden/onder).

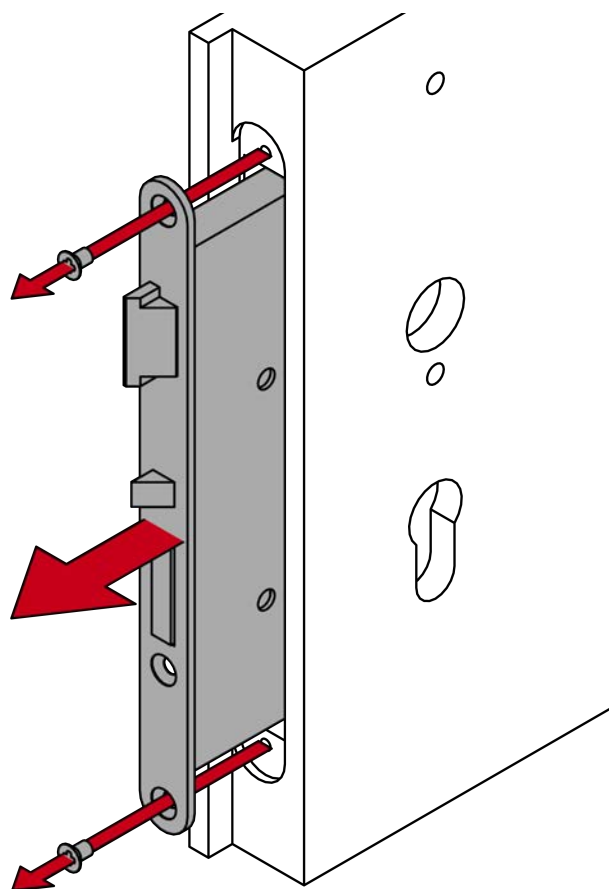




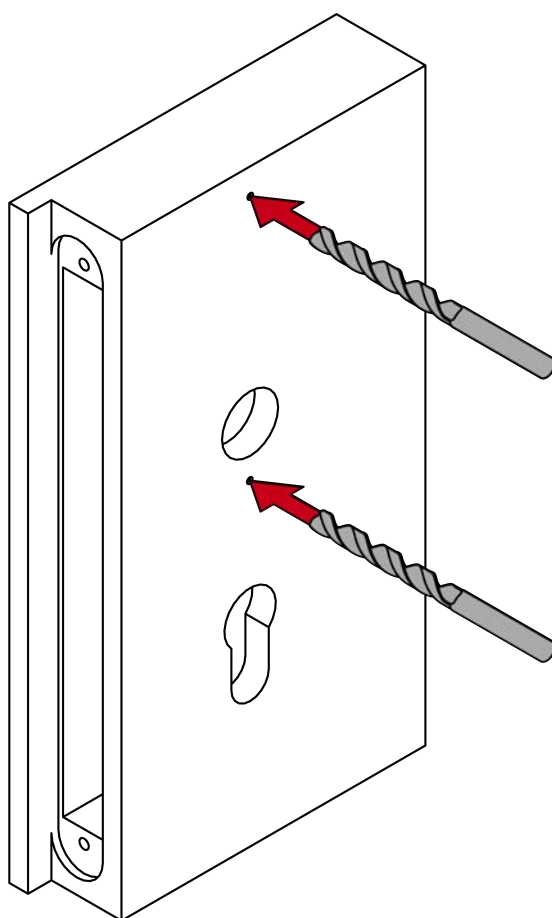
5. Neem de boormal en het vierkant weg.

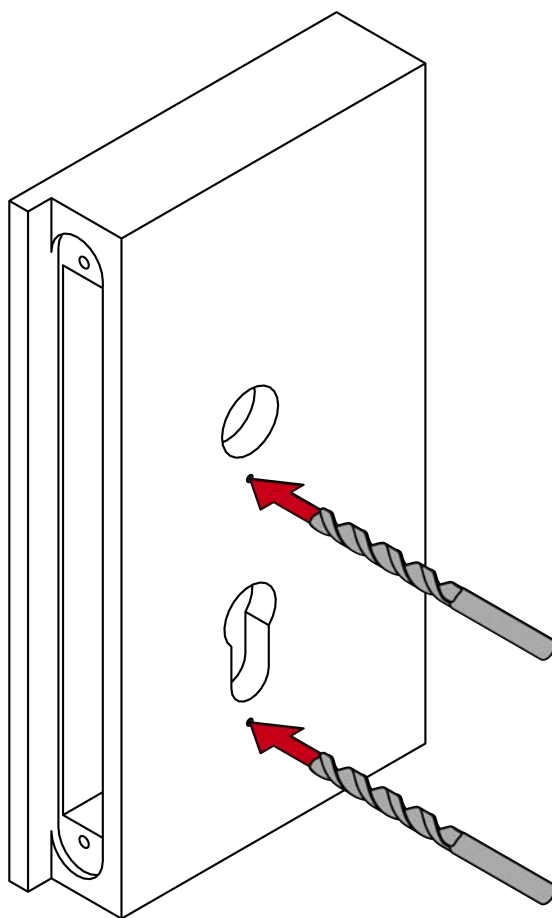


6. Demonteer het insteekslot.

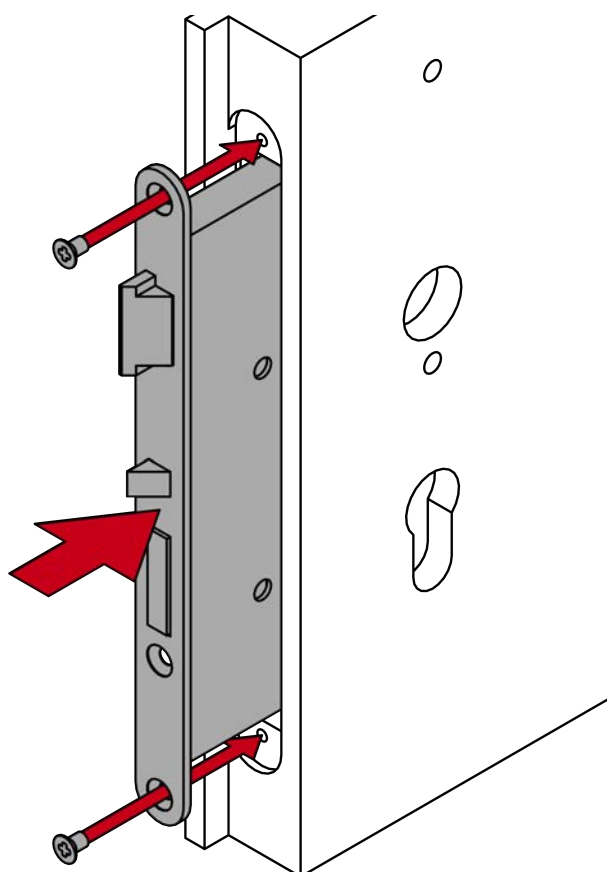


7. Boor de benodigde gaten.





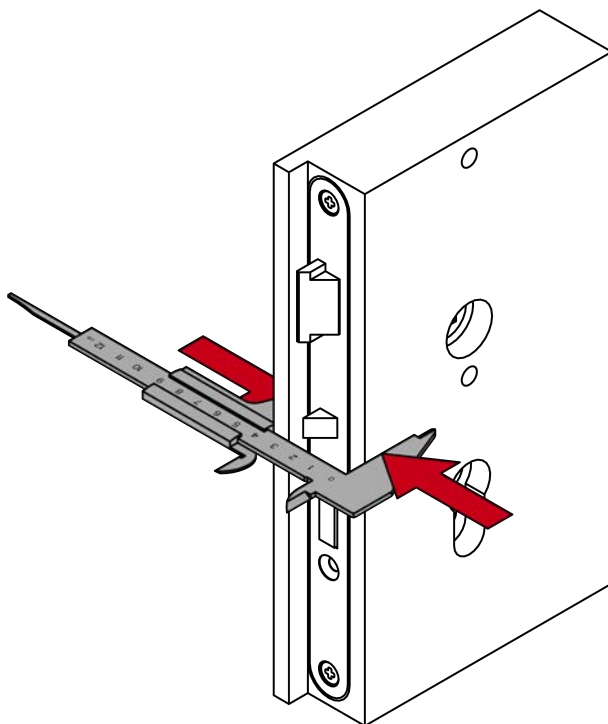
8. Bouw het insteekslot in.



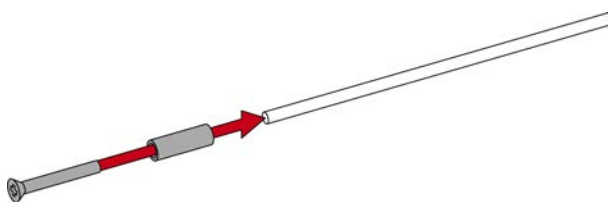
6.2.5 Voor deurdikte X: draadstangen en vierkant voorbereiden

- ✓ Saw beschikbaar.
- ✓ Remklauwmeter beschikbaar.
- ✓ PH2-schroevendraaier beschikbaar.

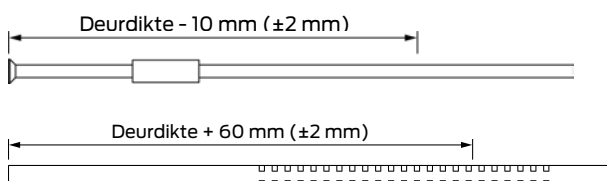
1. Meet de deurdikte.



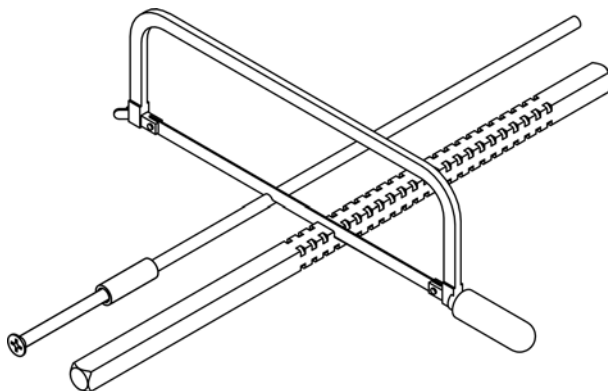
2. Voor deurdikte X: schroef de schroeven van 50 mm, de draadbussen en de draadstangen aan elkaar.



3. Voor X: markeer de punten waar gezaagd moet worden op de draadstangen en op het vierkant.



4. Voor X: kort de draadstangen en het vierkant af met een geschikte zaag.



6.2.6 Beslag monteren

- ✓ Deur voorgeboord.
 - ✓ PH2-schroevendraaier beschikbaar.
 - ✓ TX15-schroevendraaier beschikbaar.
 - ✓ Remklauwmeter beschikbaar.
1. Voor niet-MO: breng de blinde cilinder aan.

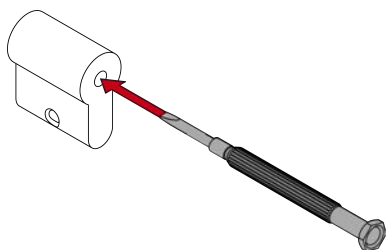


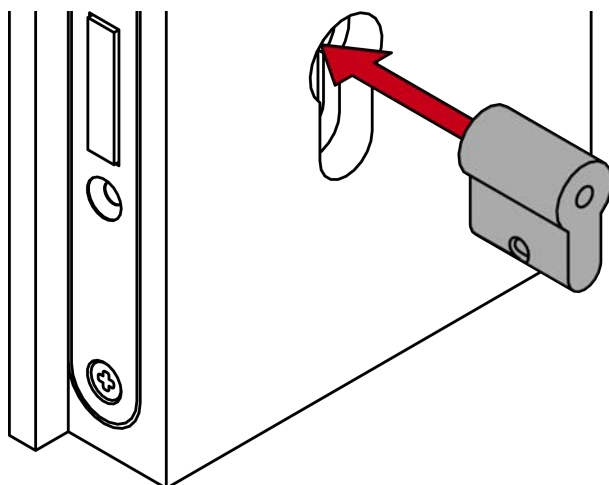
OPMERKING

Blinde cilinder met schroevendraaier in het gat leiden

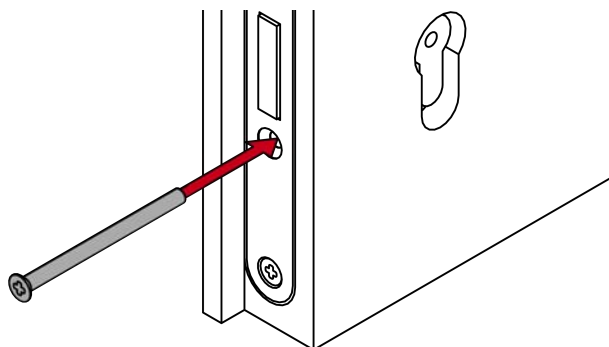
In het bijzonder bij dikke deuren is het moeilijk om de blinde cilinder correct te positioneren.

1. Steek een schroevendraaier in het gat van de blinde cilinder.
2. Positioneer de blinde cilinder met behulp van de schroevendraaier.



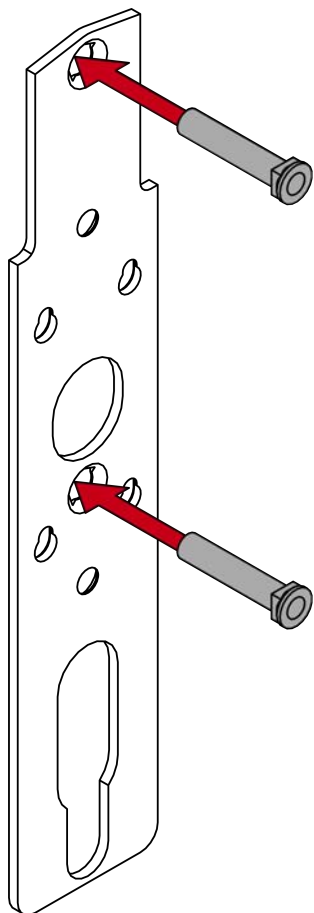


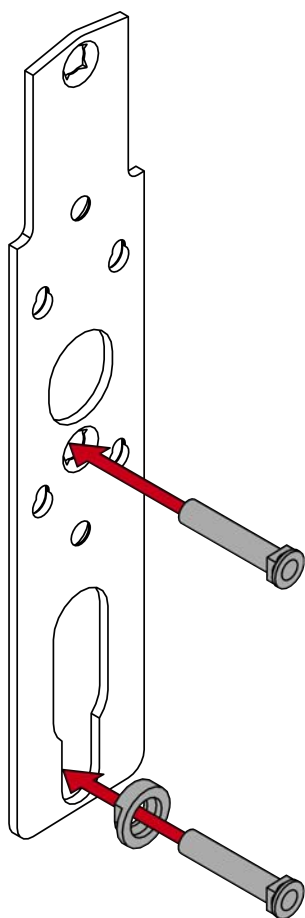
2. Voor niet-MO: schroef de blinde cilinder vast.



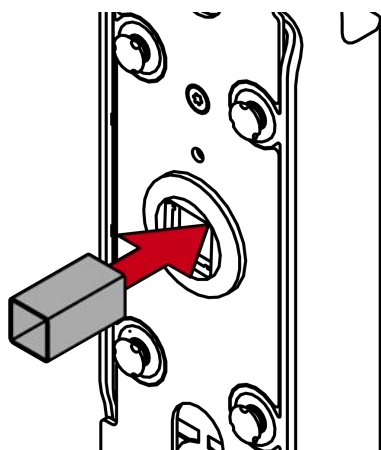
3. Voor kort schild: breng de opnameschijf aan in de kleinere bevestigingsplaat.

4. Breng de busmoeren aan in de kleinere bevestigingsplaat (lang schild: midden/boven, kort schild: midden/onder).

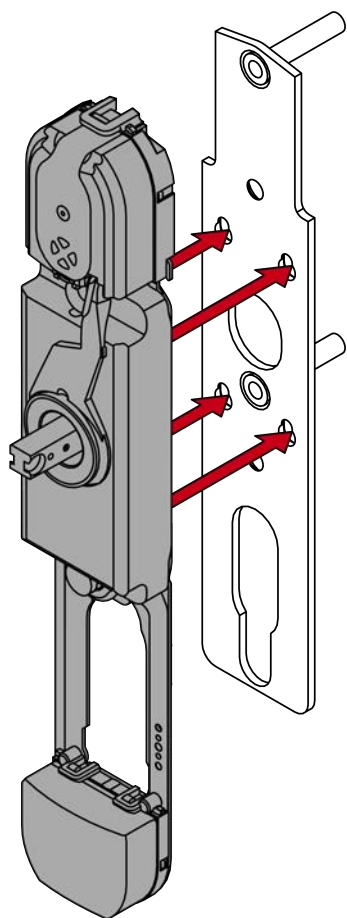




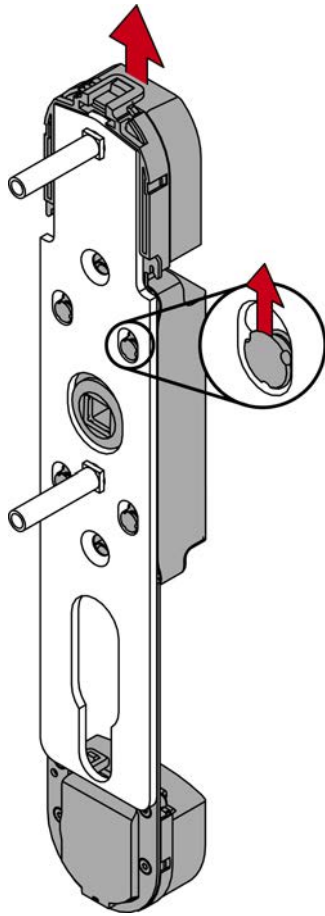
5. Voor 7 mm vierkant: zet de adapterschoen in de vierkante uitsparing van de moduledrager.



6. Steek de moduledrager in de bevestigingsplaat.

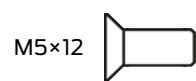


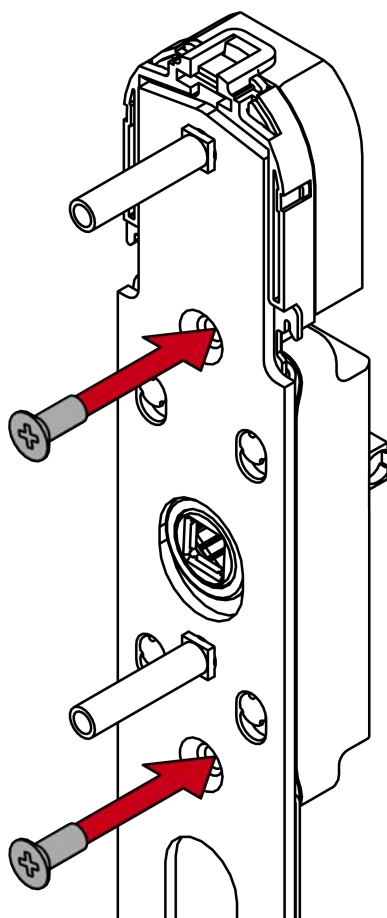
7. Schuif de moduledrager omhoog.



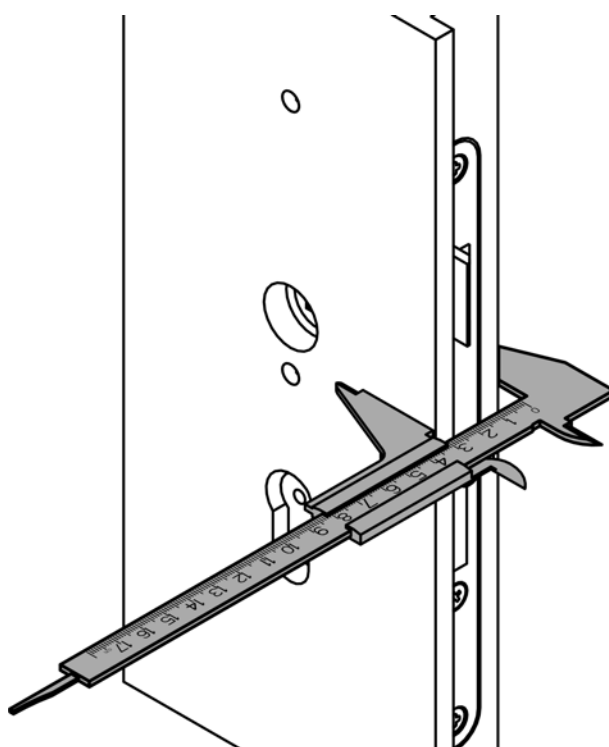
↳ De moduledrager klikt vast.

8. Schroef de moduledrager met de schroeven van 12 mm vast op de bevestigingsplaat (PH2).



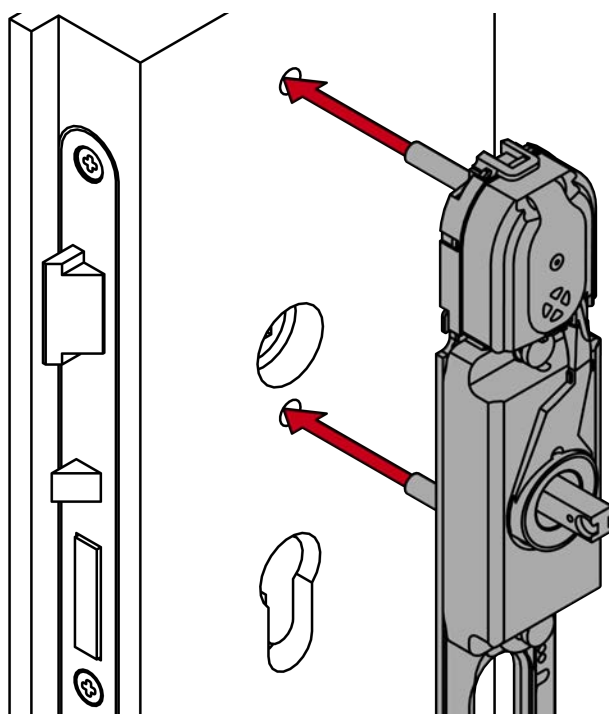


9. Meet de deurdikte.

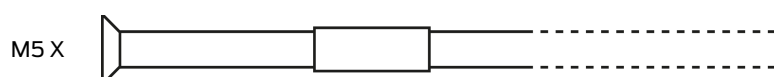


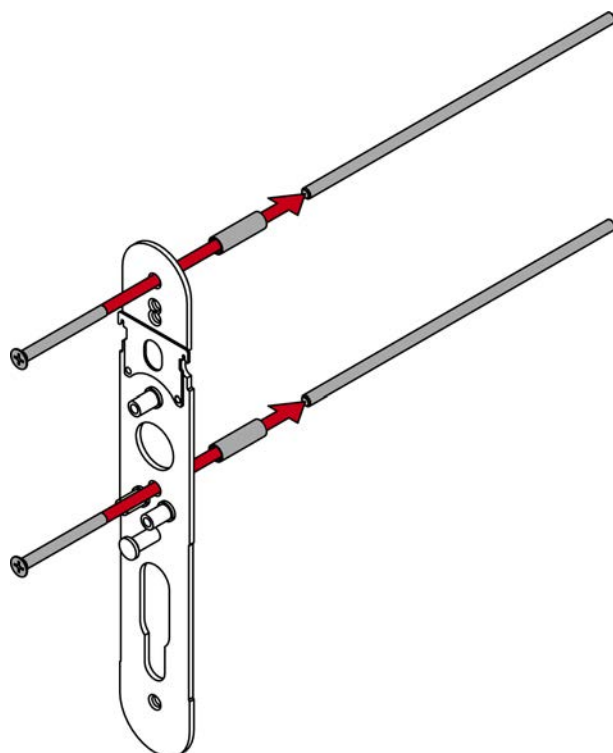
Bereik	Deurdikte (mm)	Schroeven
S	39 - <51	M5×35
S	51 - 61	M5×45
M	59 - <70	M5×50
M	70 - 81	M5×60
L	79 - <90	M5×70
L	90 - 101	M5×80
X	99 - 174	M5 X

10. Bepaal aan de hand van de gemeten deurdikte welke schroeven er nodig zijn.
11. Steek de moduledrager met de bevestigingsplaat in de buitenkant van de deur.

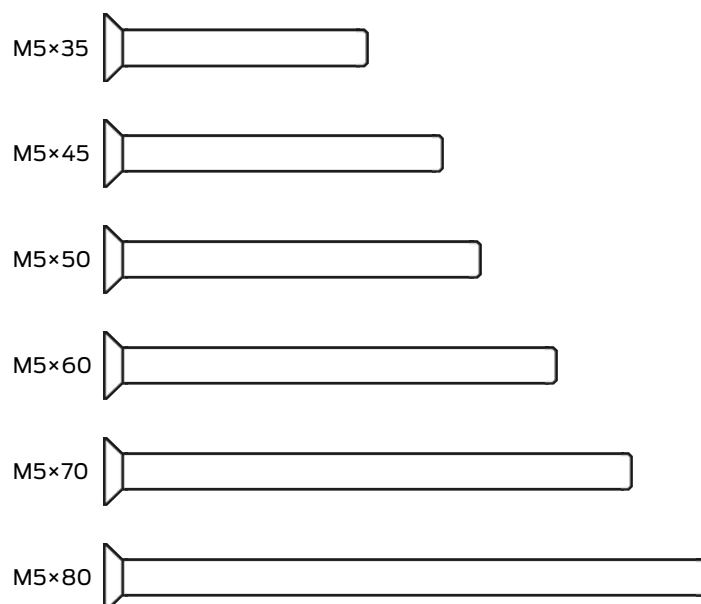


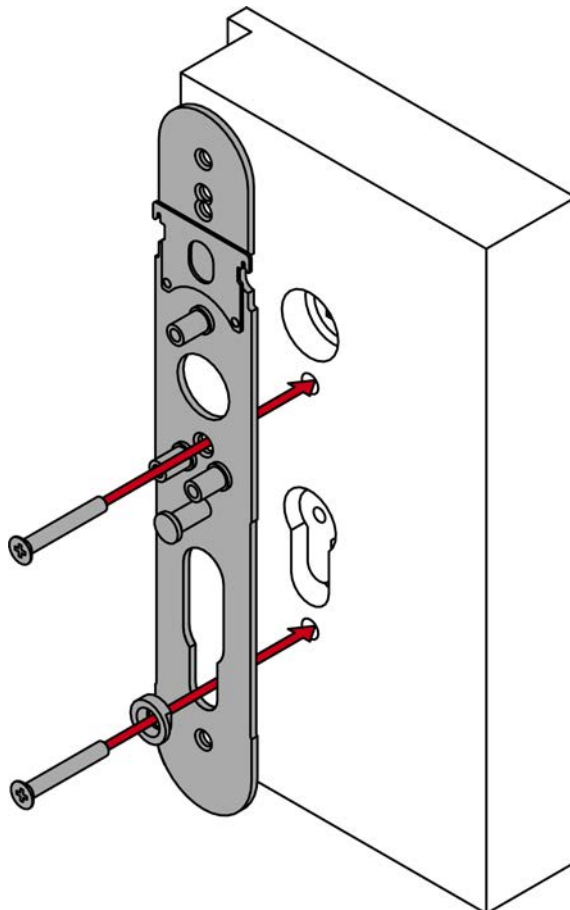
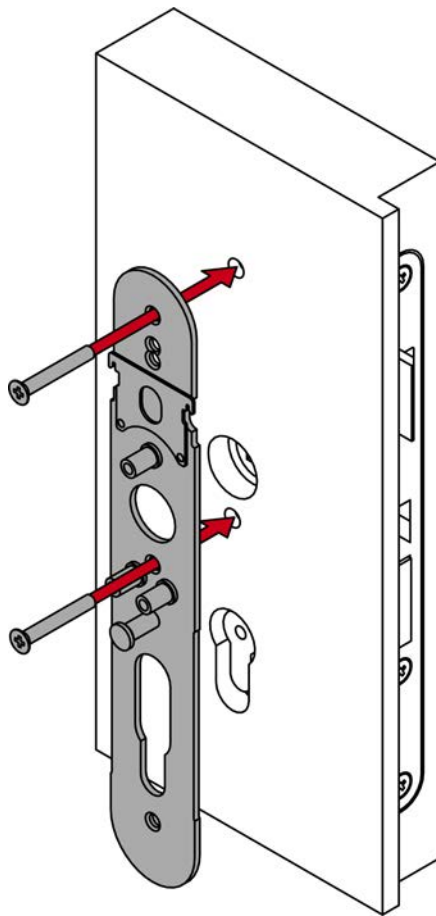
12. Voor kort schild: breng de opnameschijf aan in de grotere bevestigingsplaat.
13. Voor X: steek de schroeven door de grotere bevestigingsplaat en schroef ze met hun draadbus en draadstang in elkaar.



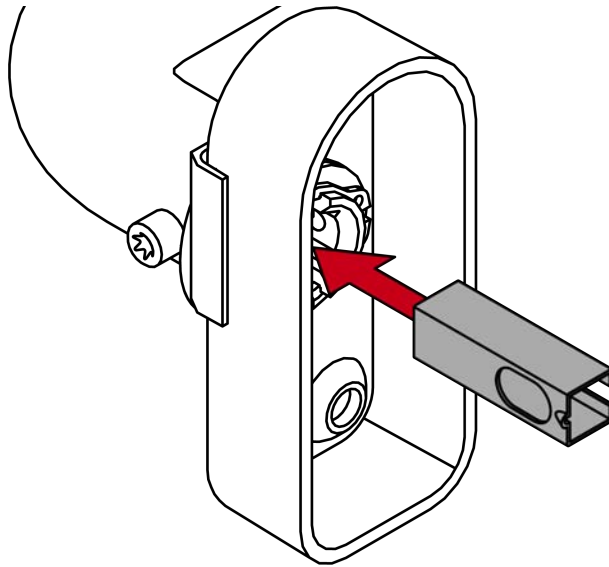


14. Schroef met de vastgestelde schroeven de grotere bevestigingsplaat op de moduledrager met de kleinere bevestigingsplaat (PH2, lang schild: midden/boven, kort schild: midden/onder).



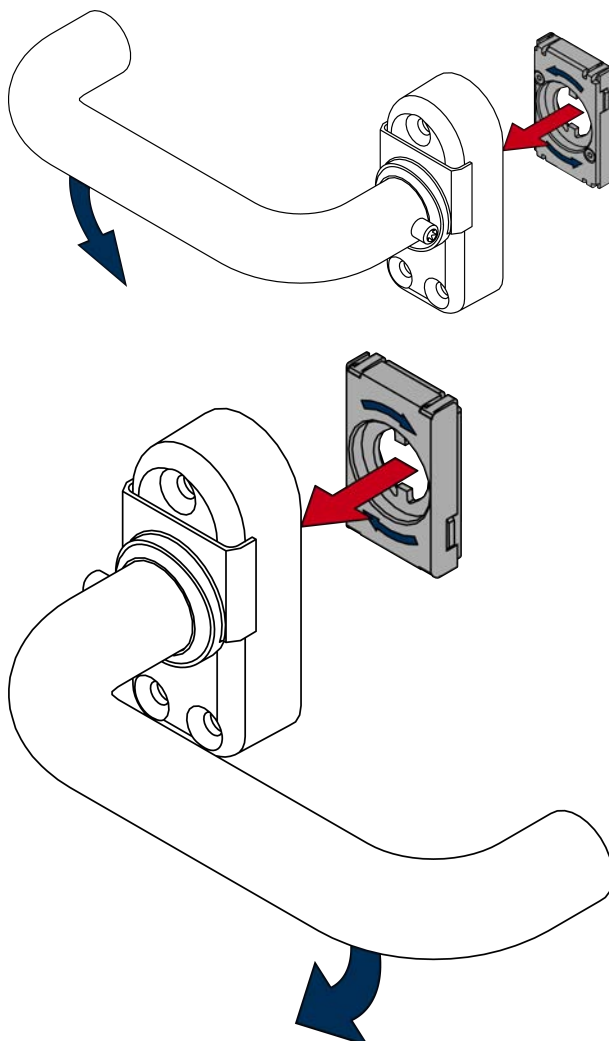


15. Voor 7 mm vierkant: breng de adapterhuls zodanig aan in de binnendeurkruk dat de uitsparing naar de stifftap wijst.

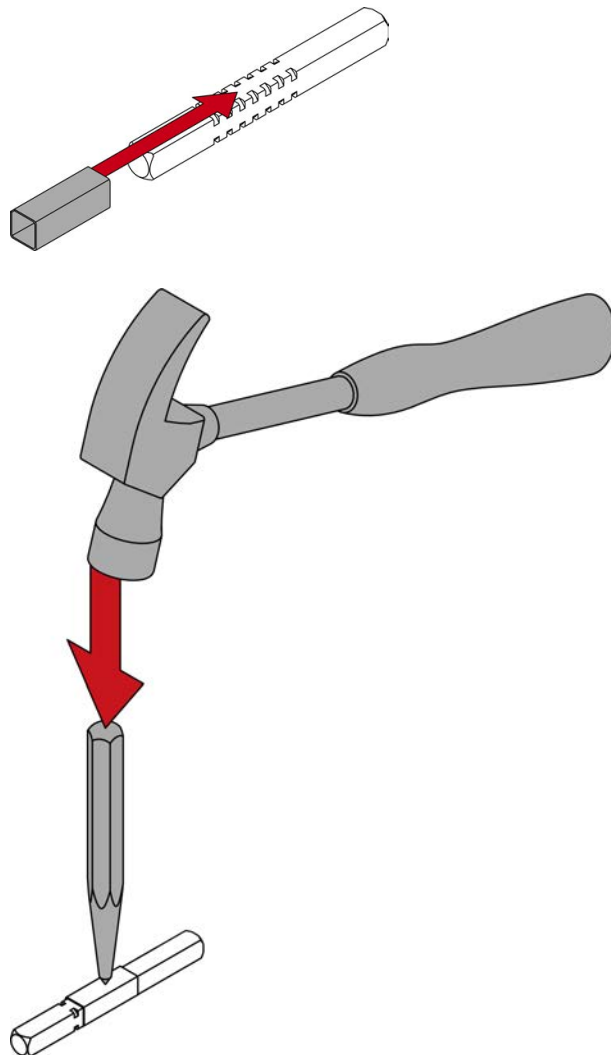


16. Bepaal de gewenste draairichting van uw binnendeurkruk.

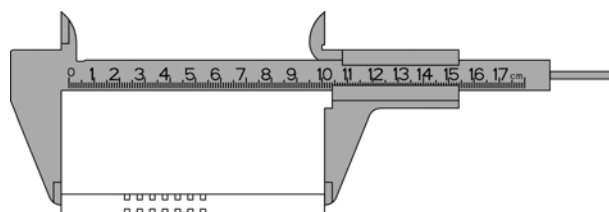
17. Breng het veerelement dienovereenkomstig aan.



18. Voor 8,5 mm en 10 mm vierkant: schuif de adapterhuls in het midden van het vierkant. Maak met een centerpons en een hamer een verdiept punt in de adapterhuls om verschuiven te voorkomen.

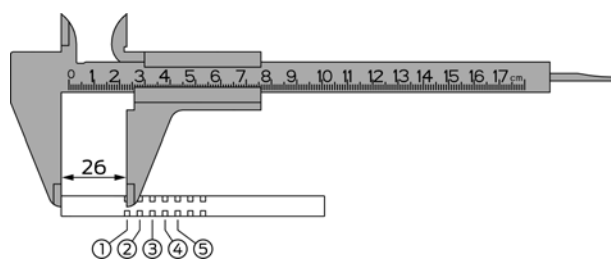


19. Meet de totale lengte van de vierkantstift.



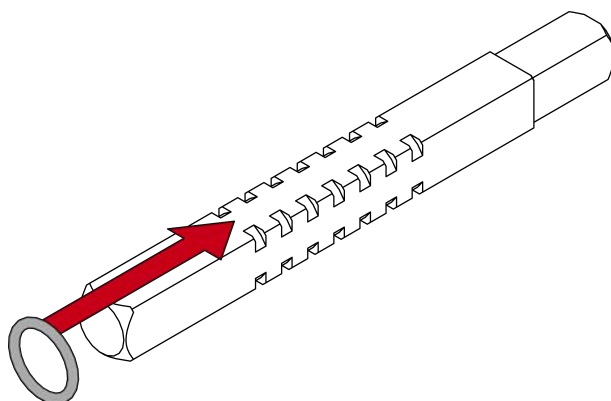
20. Bepaal de binnenkant van de vierkantstift (uiteinde tot het midden van de eerste groef = 26 mm).

21. Bepaal de positie van de O-ring met behulp van de tabel.

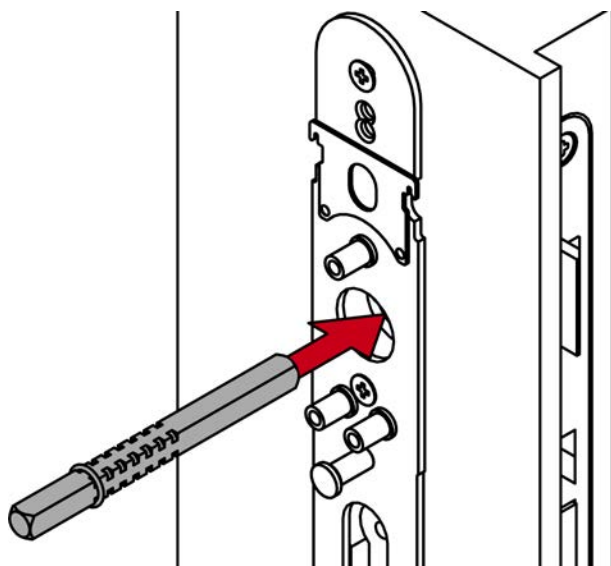


Bereik	Deurdikte (mm)	Lengte vierkantstift (mm)	Ringpositie
S	39 - <43	104	3
S	39 - <43	114	5
S	43 - <48	104	2
S	43 - <48	114	4
S	48 - <53	104	1
S	48 - <53	114	3
S	53 - <58	114	2
S	58 - 61	114	1
M	59 - <63	124	3
M	59 - <63	134	5
M	63 - <68	124	2
M	63 - <68	134	4
M	68 - <73	124	1
M	68 - <73	134	3
M	73 - <78	134	2
M	78 - 81	134	1
L	79 - <83	144	3
L	79 - <83	154	5
L	83 - <88	144	2
L	83 - <88	154	4
L	88 - <93	144	1
L	88 - <93	154	3
L	93 - <98	154	2
L	98 - 101	154	1
XL	99 - 174	De O-ring ligt op 30-35 mm van het afgezaagde uiteinde van de vierkantstift.	

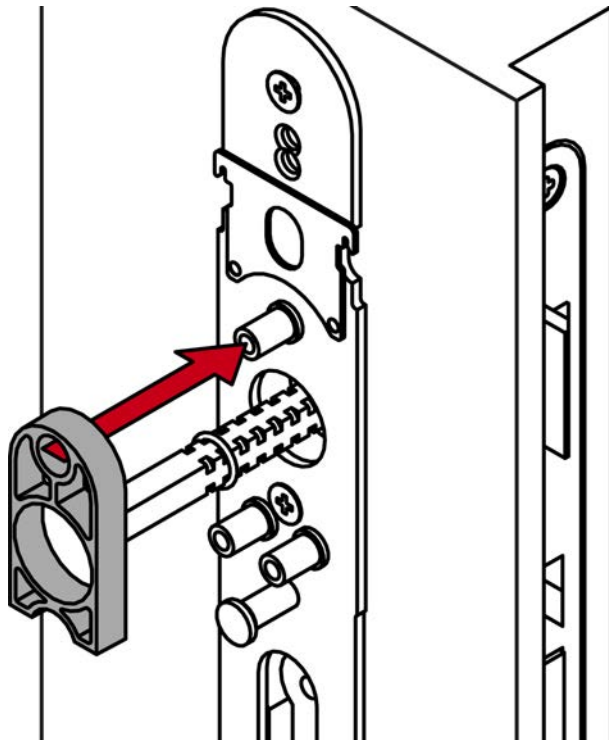
22. Schuif de O-ring op de berekende groef.



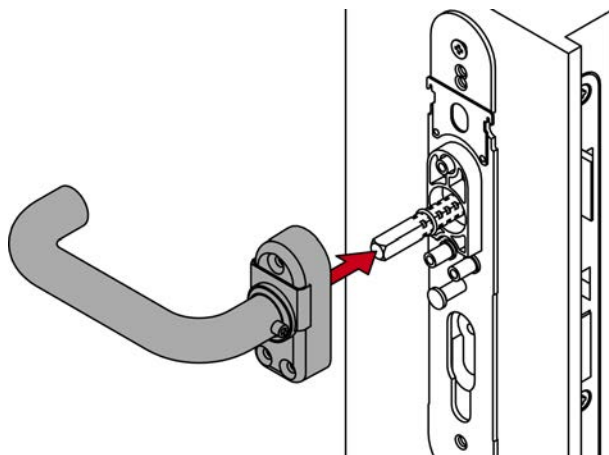
23. Steek het vierkant met de kant zonder ring tot de aanslag in de deur.



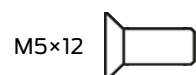
24. Plaats het vulprofiel op de grotere bevestigingsplaat.

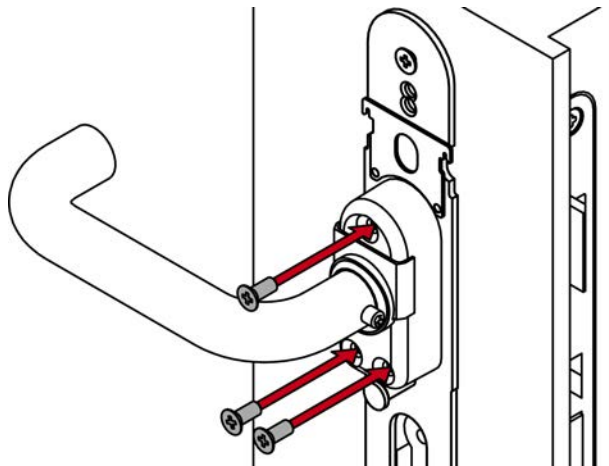


25. Steek de binnendeurkruk op het vierkant.

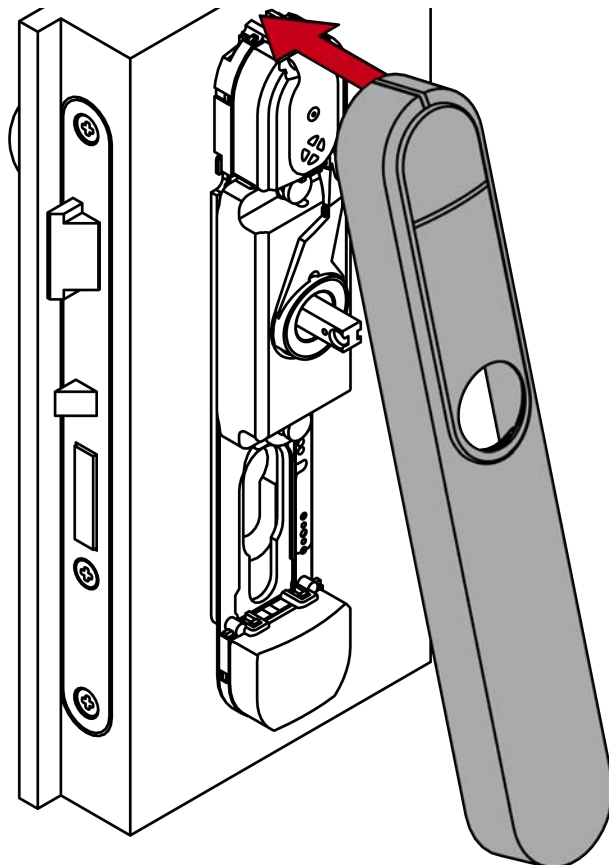


26. Schroef met de schroeven van 12 mm de eenheid van de binnendeurkruk op de bevestigingsplaat (PH2).

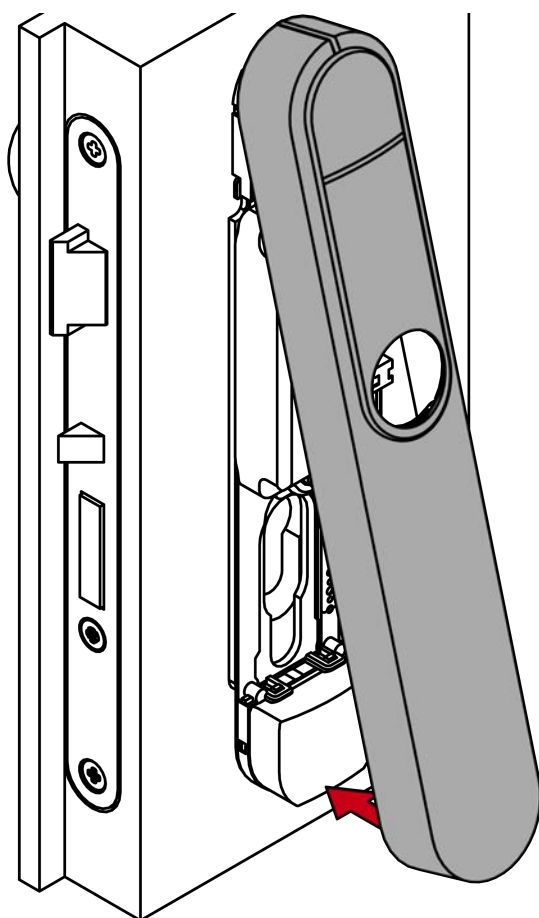




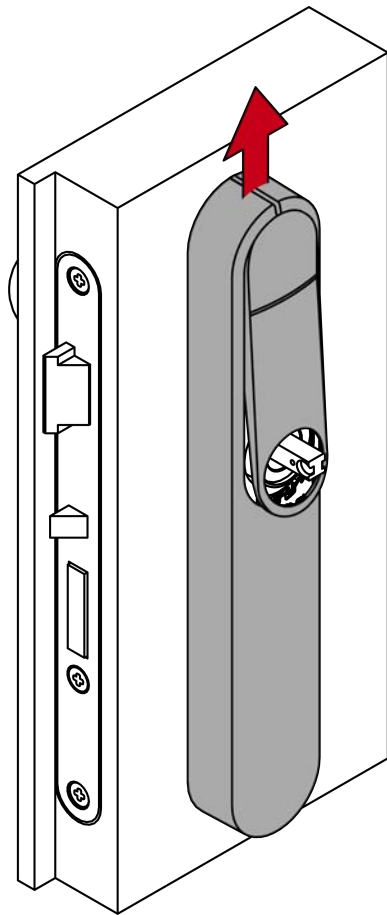
27. Monteer de cover voor de buitenzijde als volgt:
28. zet de cover bovenop de bevestigingsplaat.



29. Klap de cover naar beneden dicht.

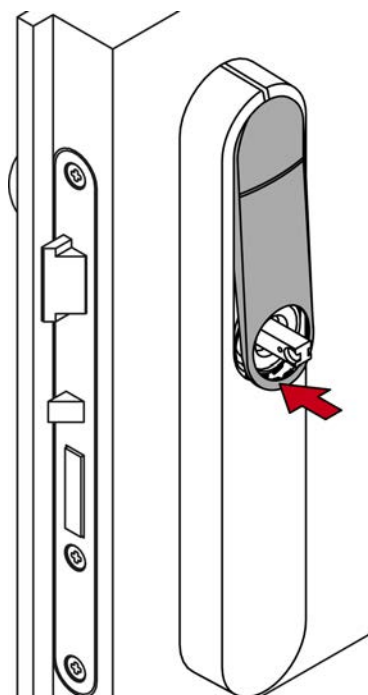


30. Duw de cover tegen de deur en schuif hem tegelijkertijd omhoog.

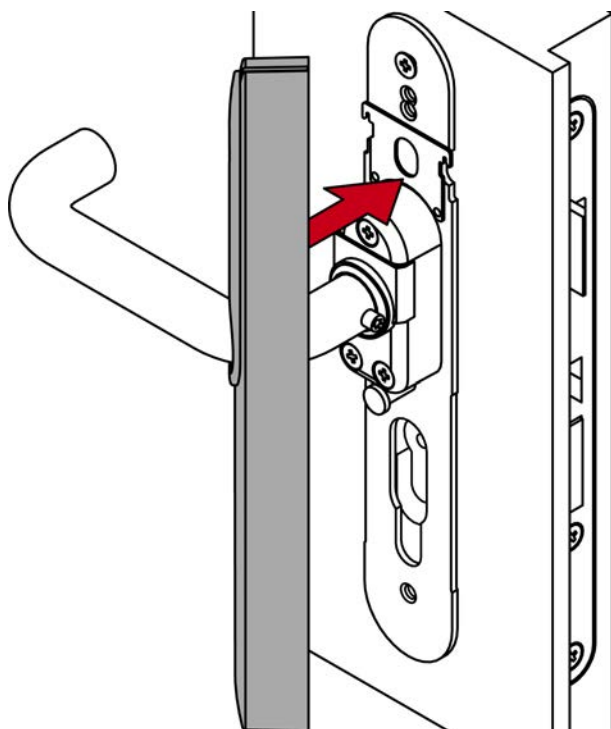


↳ De cover klikt vast.

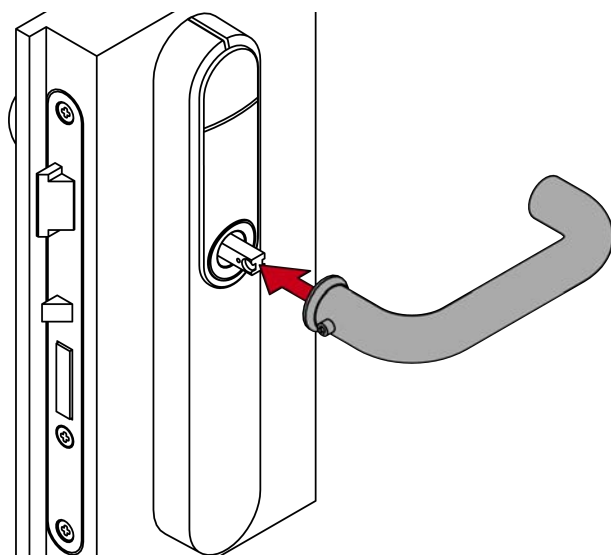
31. Druk de inlay vast.



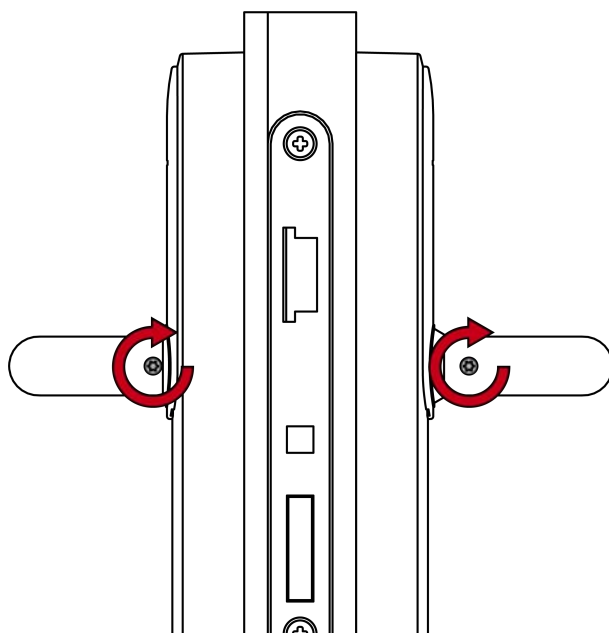
32. Monteer ook de cover voor de binnenzijde.



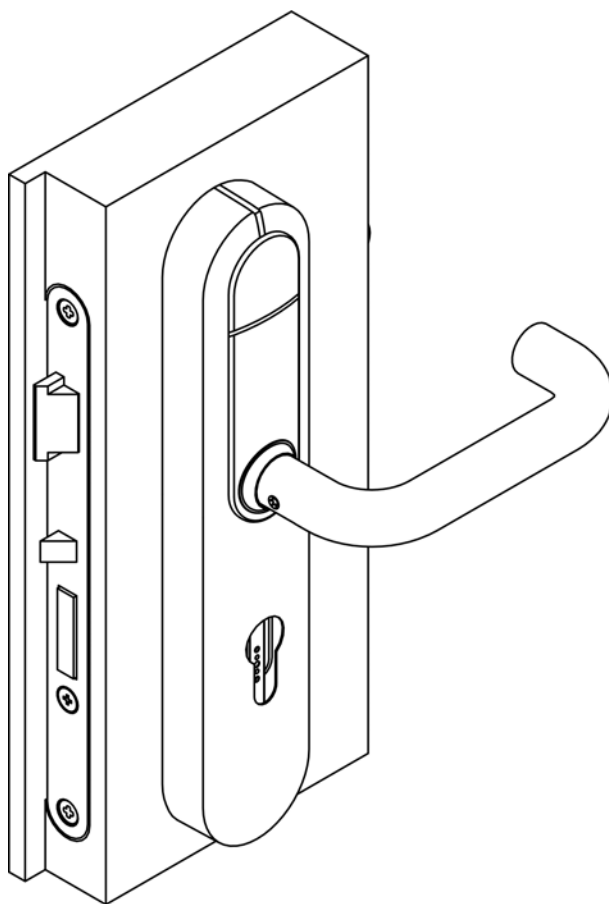
33. Steek de buitendeurkruk erop.



34. Schroef met de stifttappen beide deurkrukken vast (TX15).



↳ SmartHandle AX Advanced montage afgerond.



6.3 Scandinavian Oval (SO)

6.3.1 Specifieke veiligheidsinstructies per product

LET OP

Moeilijke montage door naar buiten gedrukte schroefdraadhulzen

De schroefdraadhulzen in het beslag zijn met een perspassing gemonteerd. Overmatige druk bij het vastschroeven van het beslag op de bevestigingsplaat kan ertoe leiden dat de schroefdraadhulzen uit het beslag glijden.

1. Druk bij het vastschroeven van de moduledrager niet op de schroeven.
2. Houd de uiteinden van de schroefdraadhulzen met een vinger tegen tijdens het vastschroeven.

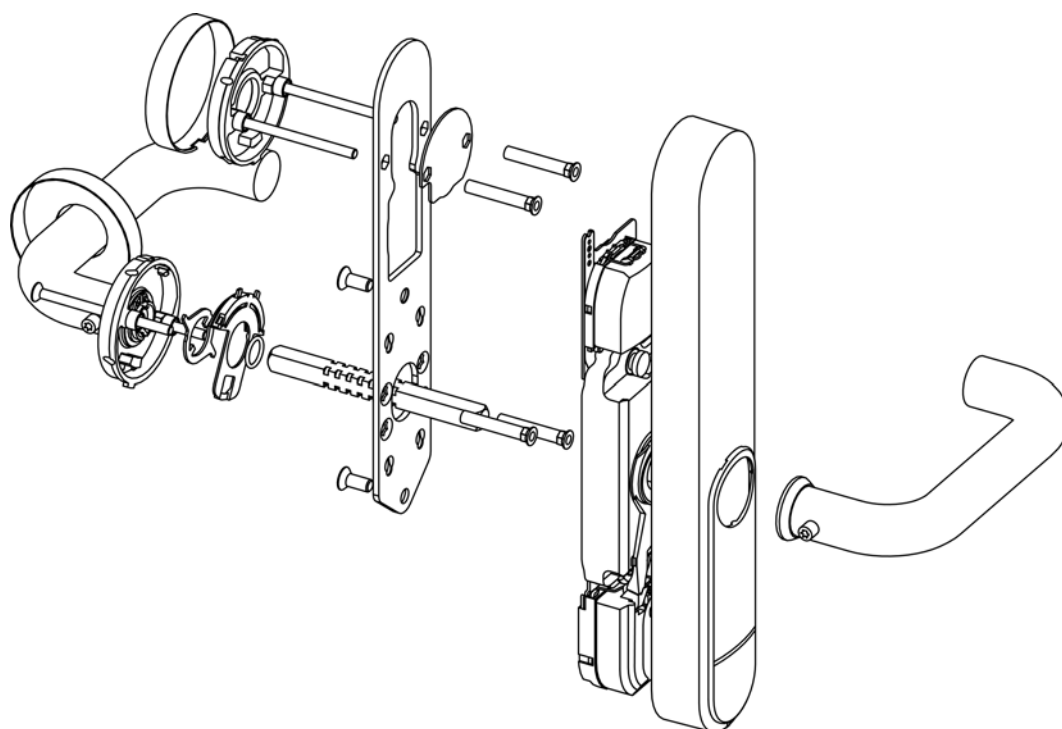
6.3.2 Leveromvang

- SmartHandle AX Advanced Scandinavian Oval
- Speciaal gereedschap
- Korte handleiding

Afhankelijk van de variant:

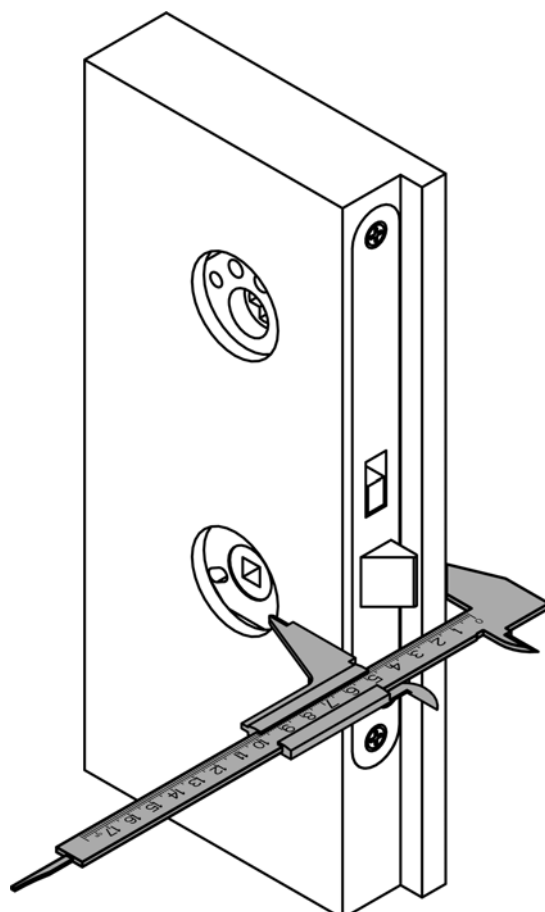
- adapterset 7 mm vierkant
- adapterhuls 8,5 mm vierkant
- adapterhuls 10 mm vierkant

6.3.3 Opbouw

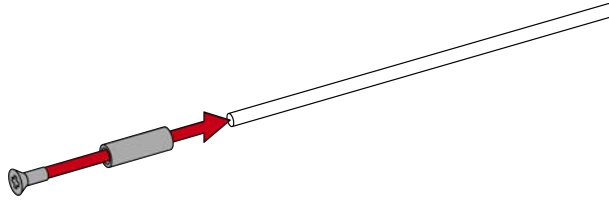


6.3.4 Voor deurdikte X: draadstangen en vierkant voorbereiden

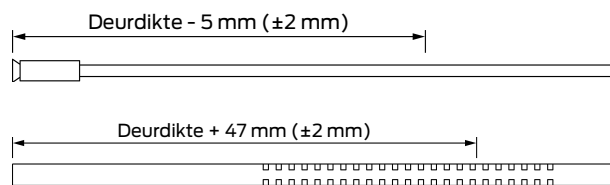
1. Meet de deurdikte.



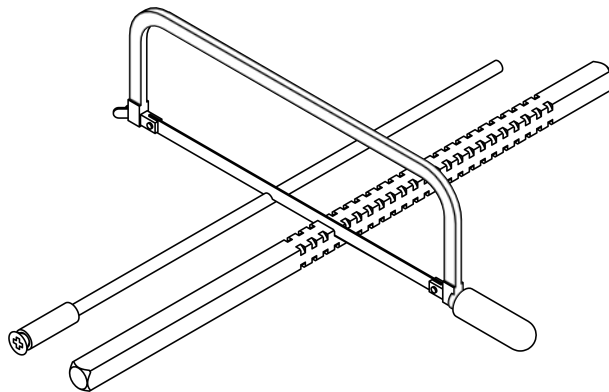
2. Voor deurdikte X: schroef de schroeven van 10 mm, de draadbussen en de draadstangen aan elkaar.



3. Voor X: markeer de punten waar gezaagd moet worden op de draadstangen en op het vierkant.



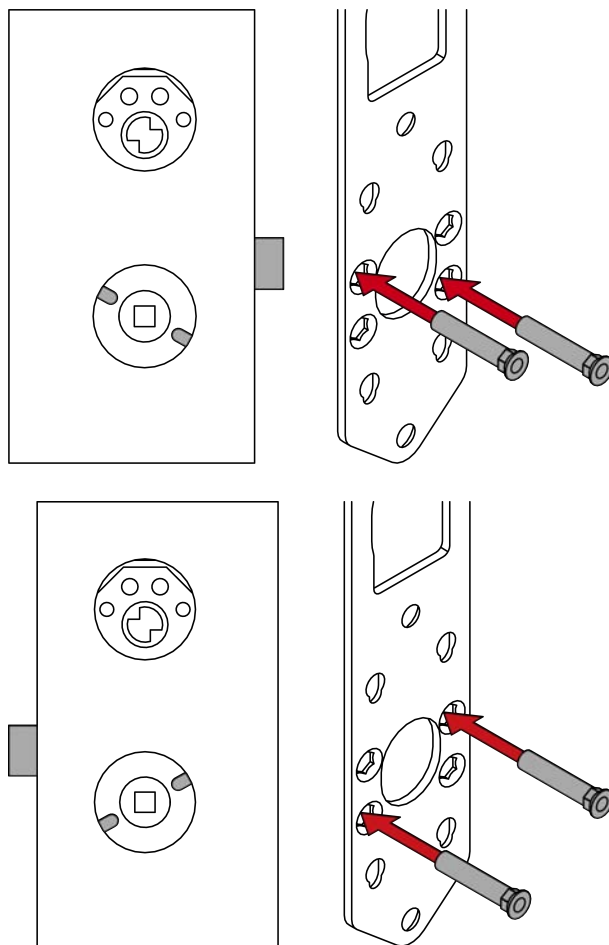
4. Voor X: kort de draadstangen en het vierkant af met een geschikte zaag.



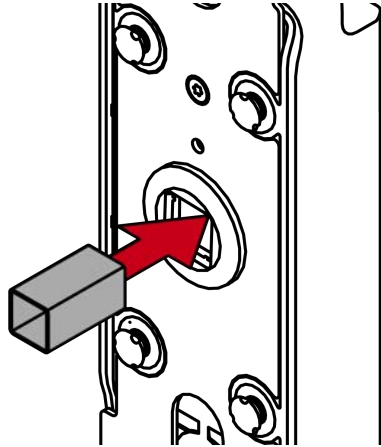
6.3.5 Beslag monteren

- ✓ Deur vorgeboord.
- ✓ PH2-schroevendraaier beschikbaar.
- ✓ TX15-schroevendraaier beschikbaar.
- ✓ Remklauwmeter beschikbaar.
- ✓ Voor MO: de cilinder is al gemonteerd.

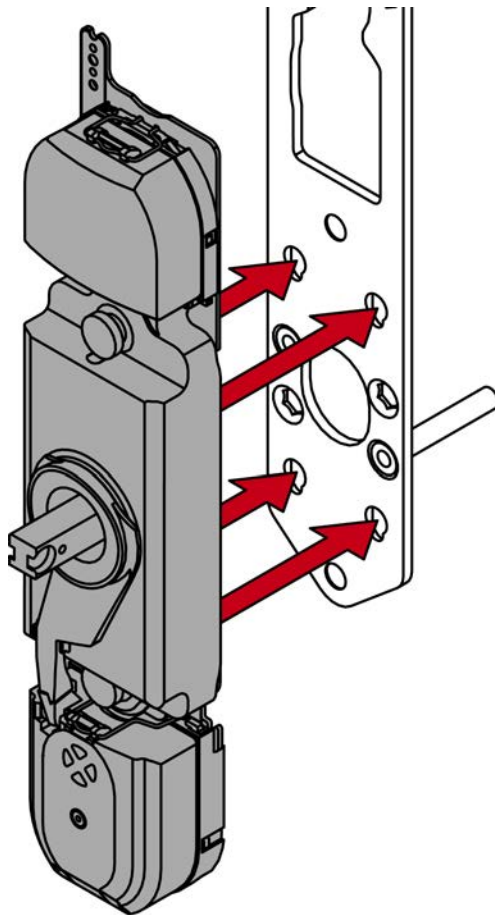
1. Bekijk het insteekslot vanaf de buitenzijde en breng de busmoeren voor het insteekslot passend aan in de bevestigingsplaat.



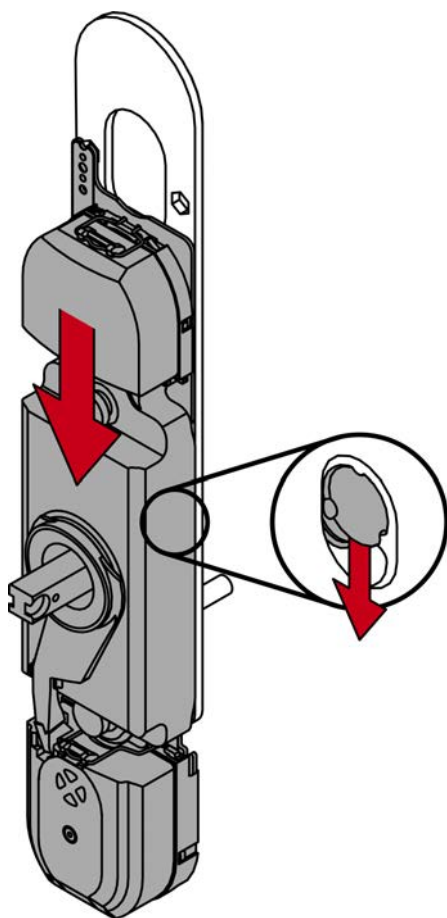
2. Voor 7 mm vierkant: zet de adapterschoen in de vierkante uitsparing van de moduledrager.



3. Steek de moduledrager in de bevestigingsplaat.

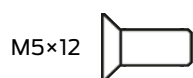


4. Schuif de moduledrager naar beneden.



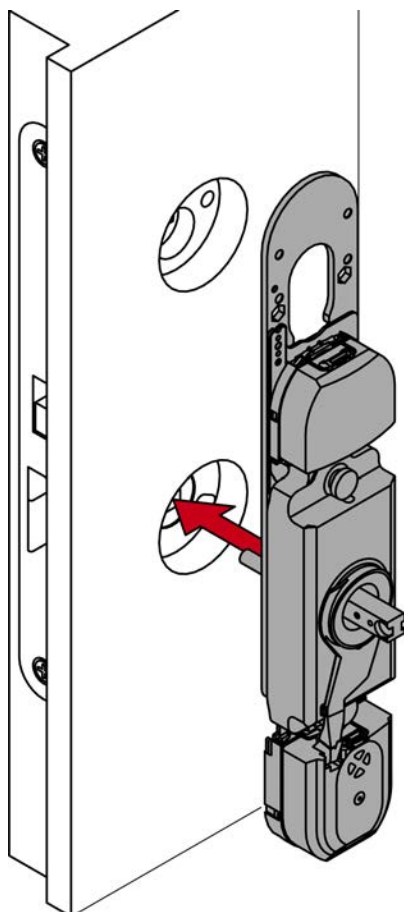
↳ De moduledrager klikt vast.

5. Schroef de moduledrager met de schroeven van 12 mm vast op de bevestigingsplaat (PH2).



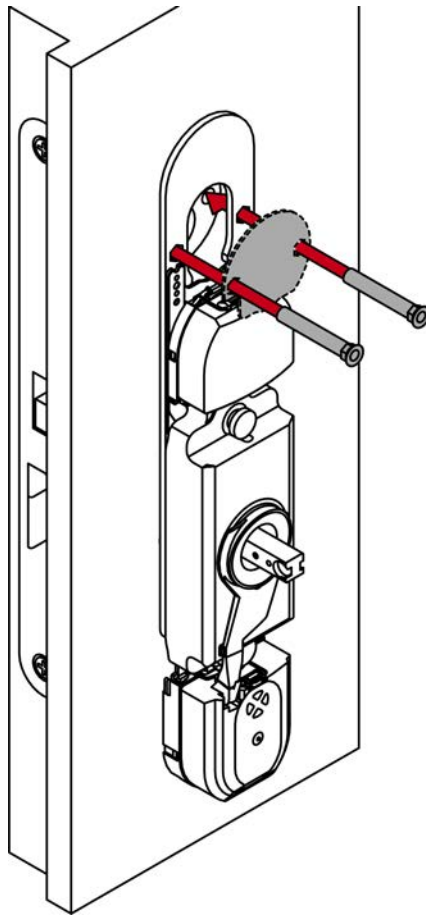


6. Steek de moduledrager met de bevestigingsplaat in de buitenkant van de deur.

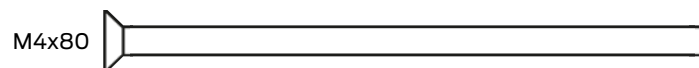
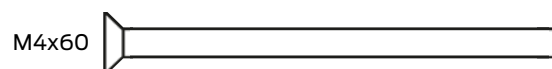
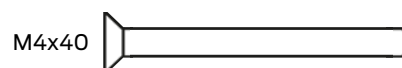


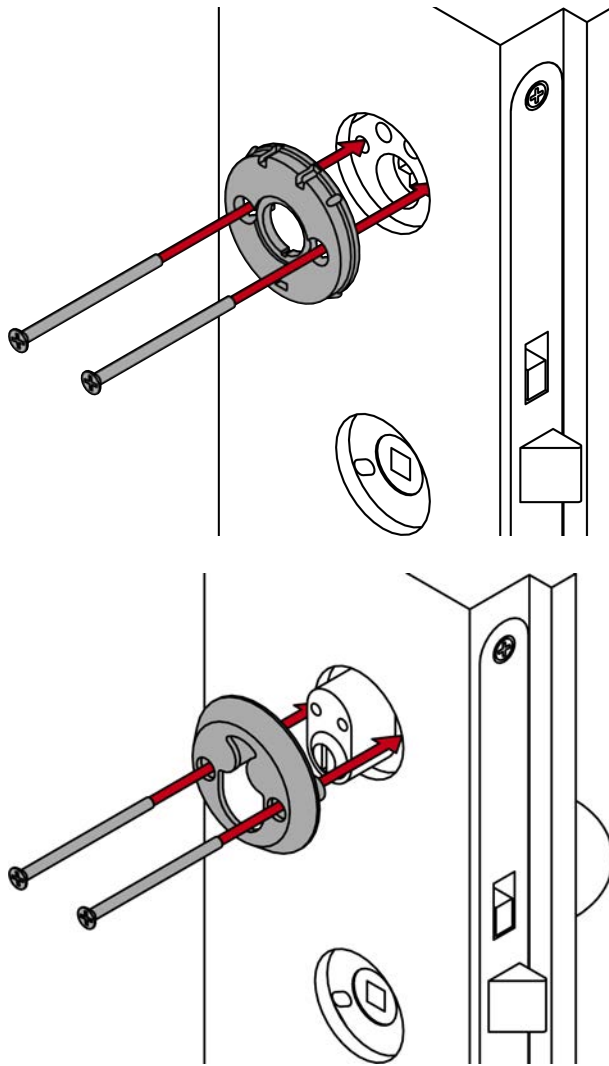
7. Voor niet-MO: Breng de busmoeren aan in de MO-afdekking.

8. Breng de busmoeren aan in de bevestigingsplaat.

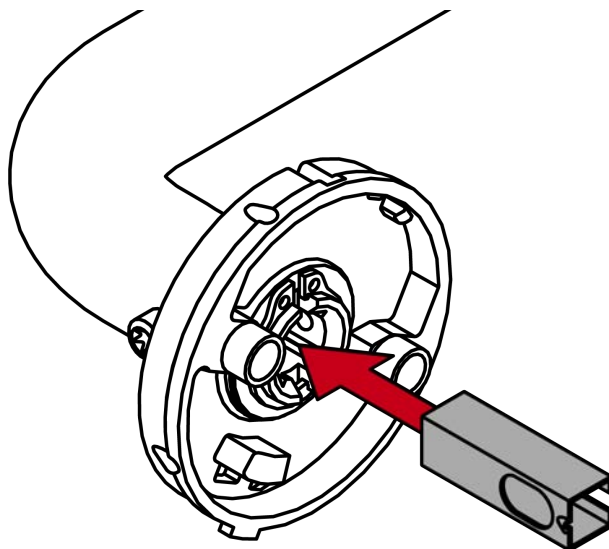


9. Schroef de cilinderrozet vast aan de busmoeren (PH2).



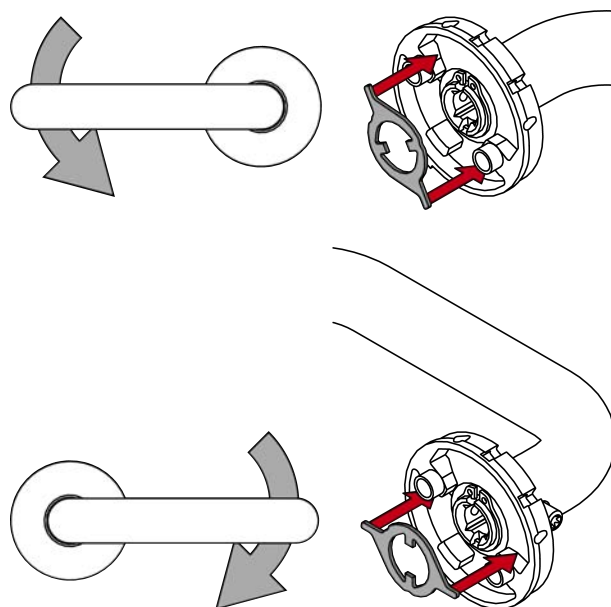


10. Voor 7 mm vierkant: breng de adapterhuls zodanig aan in de binnendeurkruk dat de uitsparing naar de stifttap wijst.

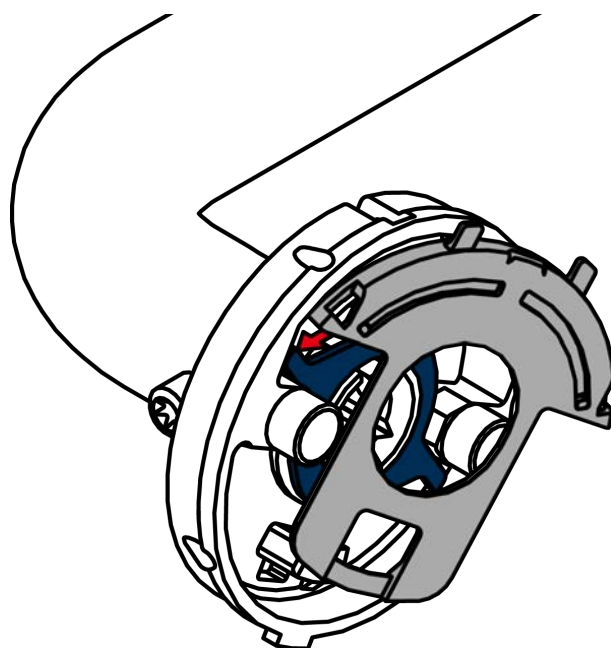


11. Bepaal de gewenste draairichting van uw binnendeurkruk.

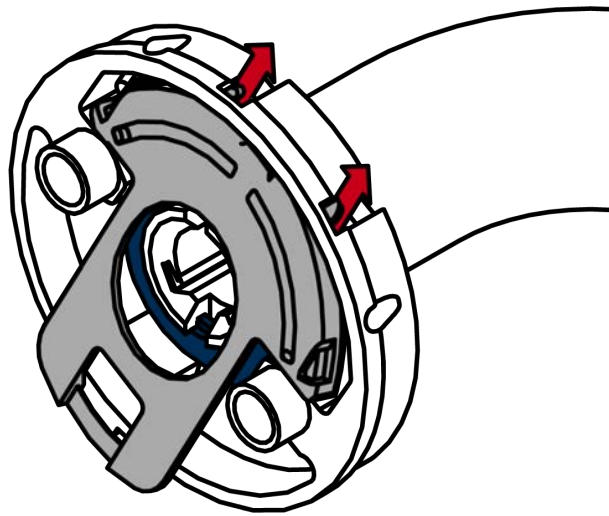
12. Leg het wisselplaatje overeenkomstig in de rozet van uw binnendeurkruk.



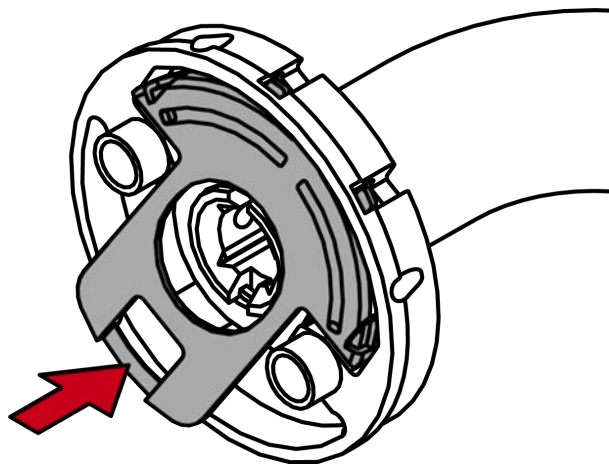
13. Span het veerelement op het wisselplaatje voor.



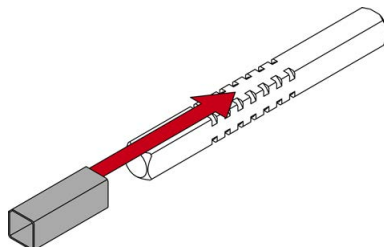
14. Schuif de neus van het veerelement in de uitsparing voor de rozet.

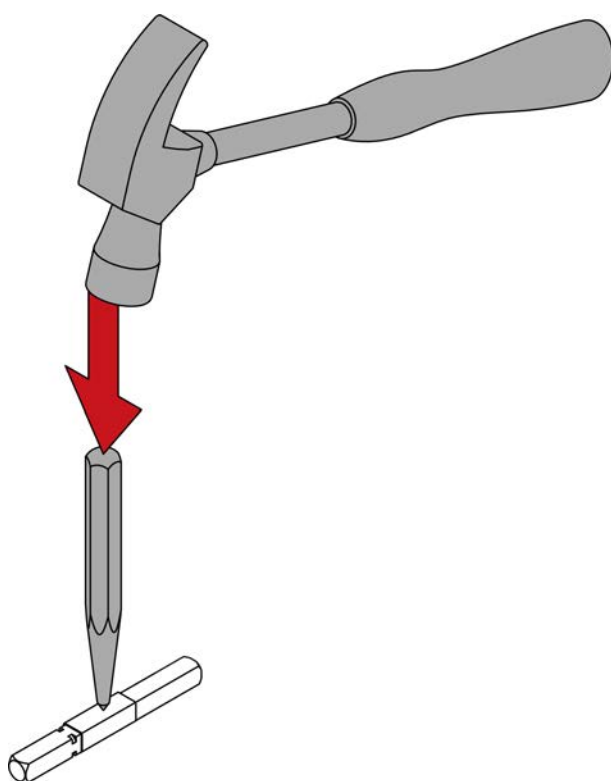


15. Haak het uiteinde van het veerelement in de uitsparing voor de rozet.

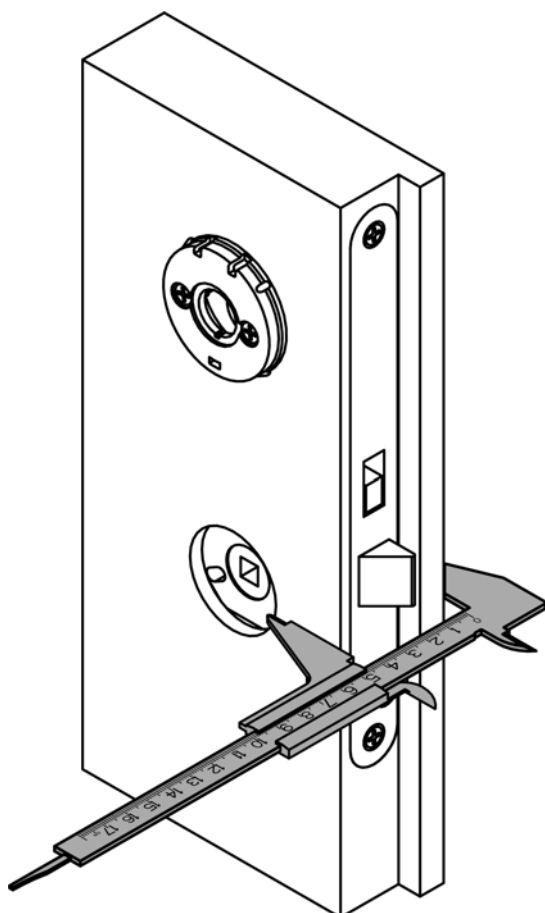


16. Voor 8,5 mm en 10 mm vierkant: schuif de adapterhuls in het midden van het vierkant. Maak met een centerpons en een hamer een verdiept punt in de adapterhuls om verschuiven te voorkomen.

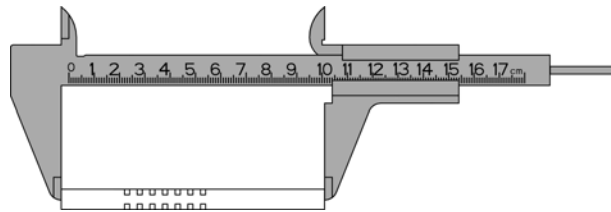




17. Meet de deurdikte.

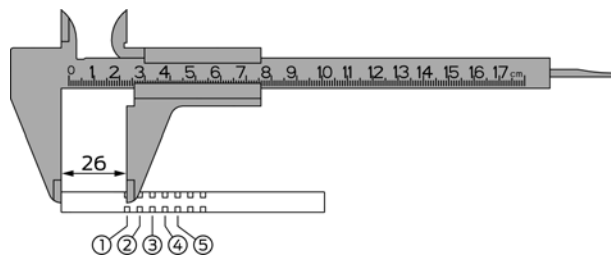


18. Meet de totale lengte van de vierkantstift.



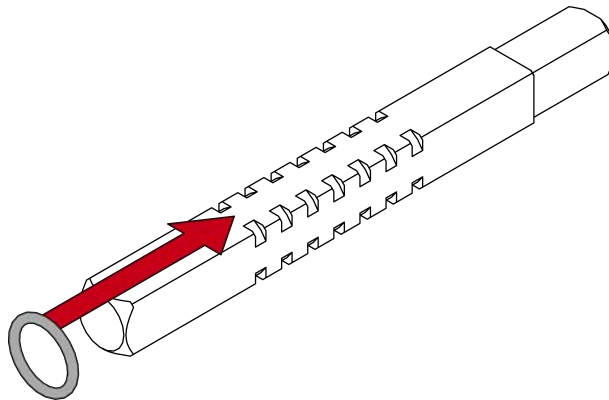
19. Bepaal de binnenkant van de vierkantstift (uiteinde tot het midden van de eerste groef = 26 mm).

20. Bepaal de positie van de O-ring met behulp van de tabel.

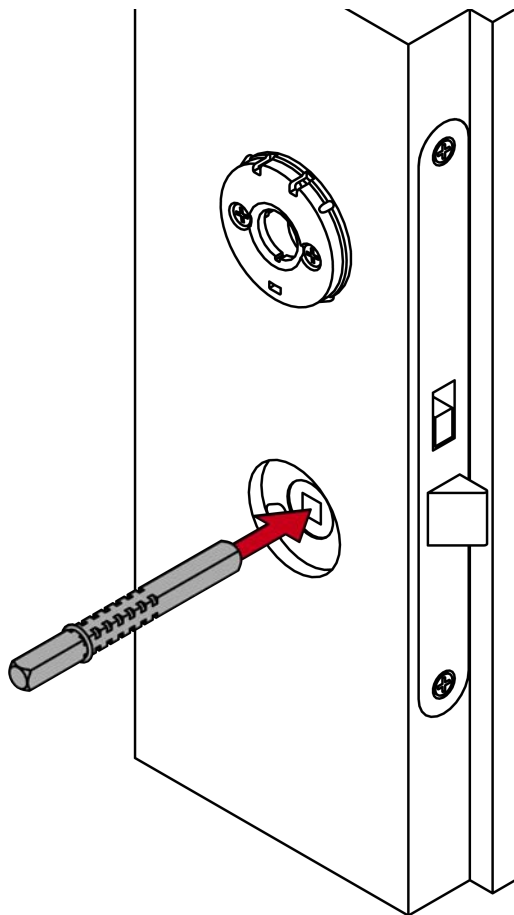


Bereik	Deurdikte (mm)	Lengte vierkant- stift (mm)	Ringpositie
S	32 - <36	84	3
S	32 - <36	94	5
S	36 - <41	84	2
S	36 - <41	94	4
S	41 - <46	84	1
S	41 - <46	94	3
S	46 - <51	94	2
S	51 - 54	94	1
M	52 - <56	104	3
M	52 - <56	114	5
M	56 - <61	104	2
M	56 - <61	114	4
M	61 - <66	104	1
M	61 - <66	114	3
M	66 - <71	114	2
M	71 - 74	114	1
L	72 - <76	124	3
L	72 - <76	134	5
L	76 - <81	124	2
L	76 - <81	134	4
L	81 - <86	124	1
L	81 - <86	134	3
L	86 - <91	134	2
L	91 - 94	134	1

21. Schuif de O-ring op de berekende groef.

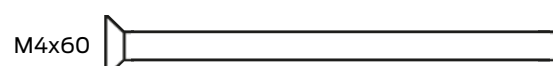
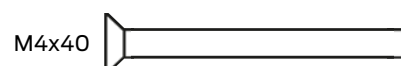


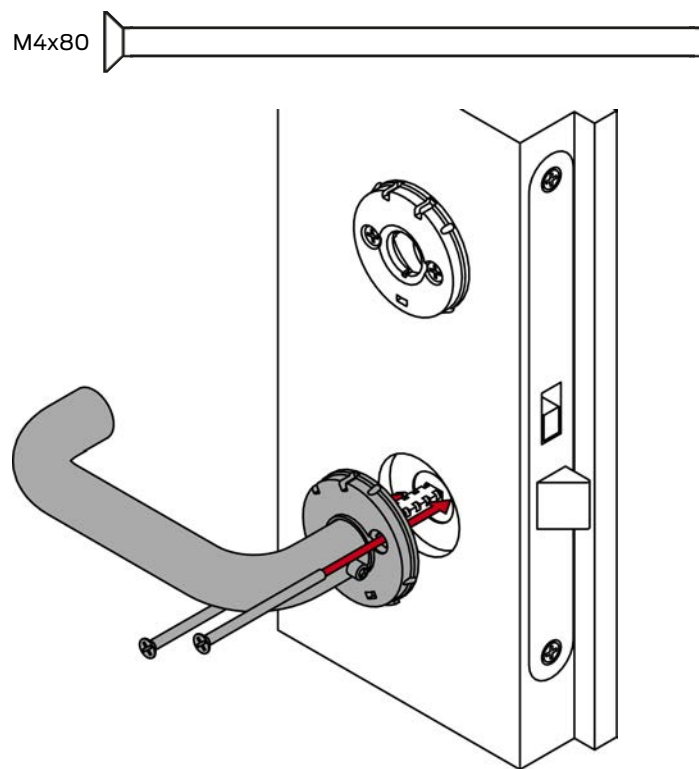
22. Steek het vierkant met de kant zonder ring tot de aanslag in de deur.



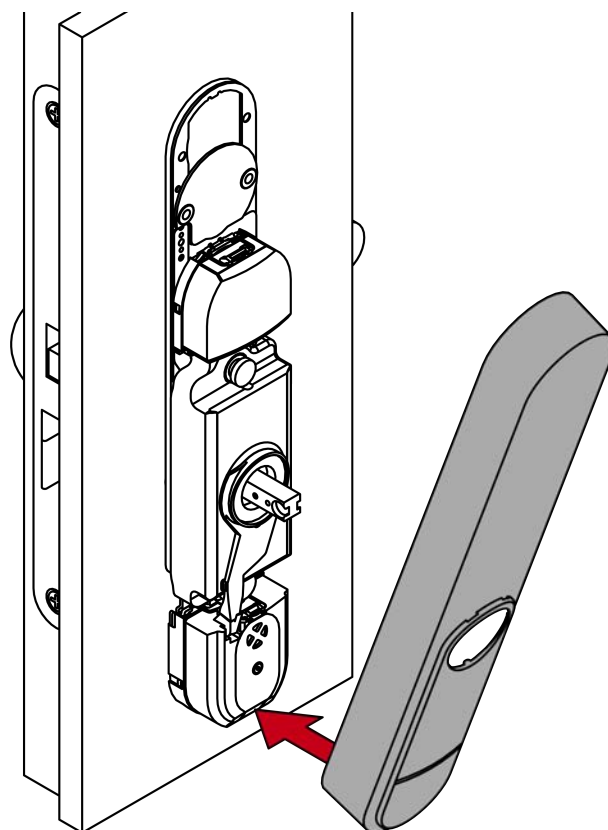
23. Steek de binnendeurkruk op het vierkant.

24. Schroef de eenheid van de binnendeurkruk vast aan de busmoeren (PH2).





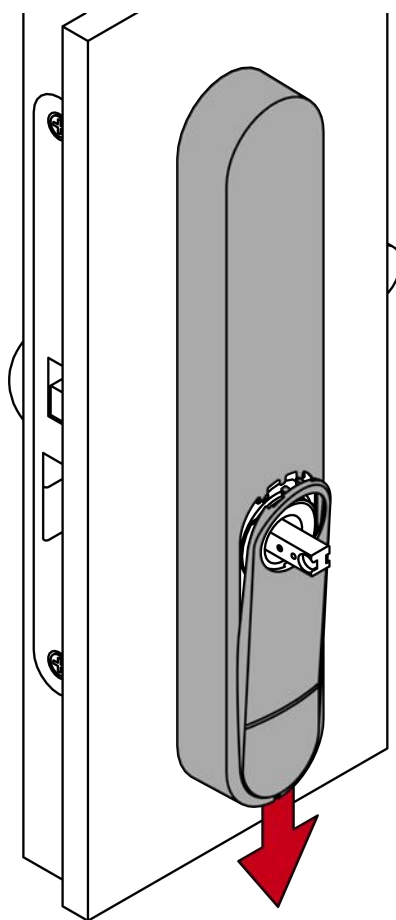
25. Zet de cover aan de onderkant tegen de bevestigingsplaat.



26. Sluit de cover naar boven.



27. Schuif de cover naar beneden.

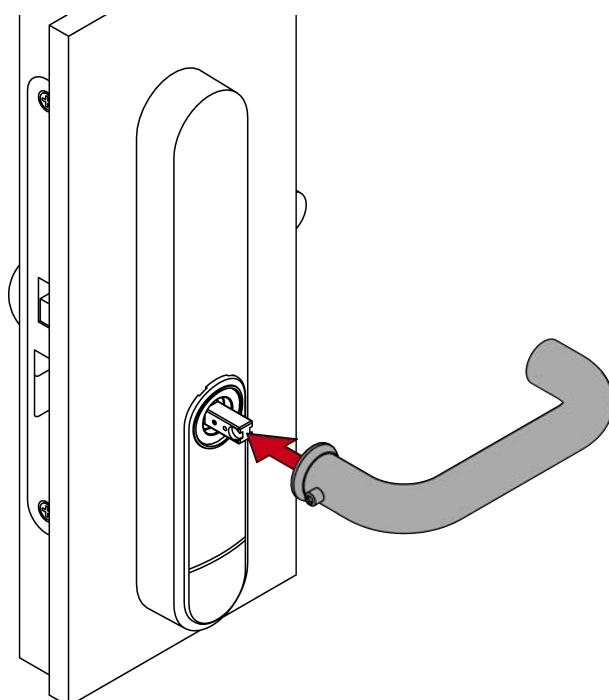


↳ De cover klikt vast.

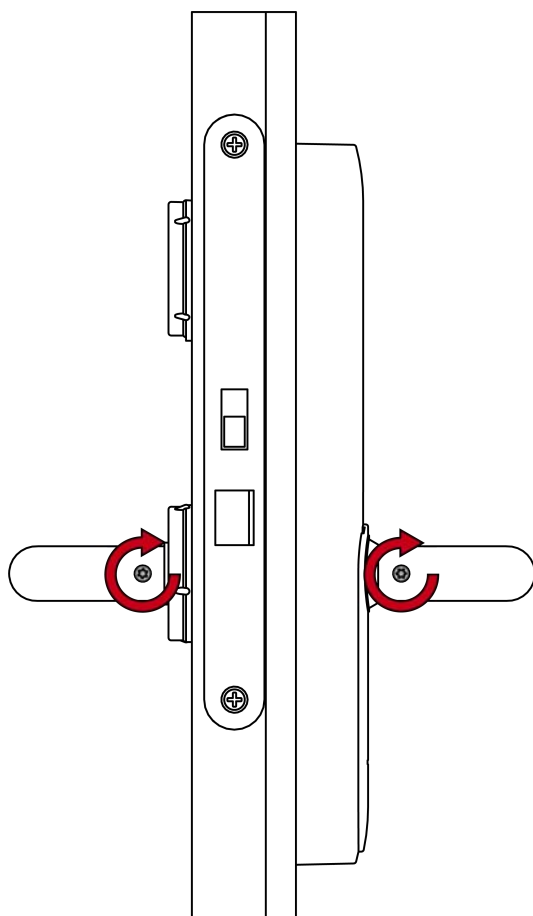
28. Druk de inlay vast.



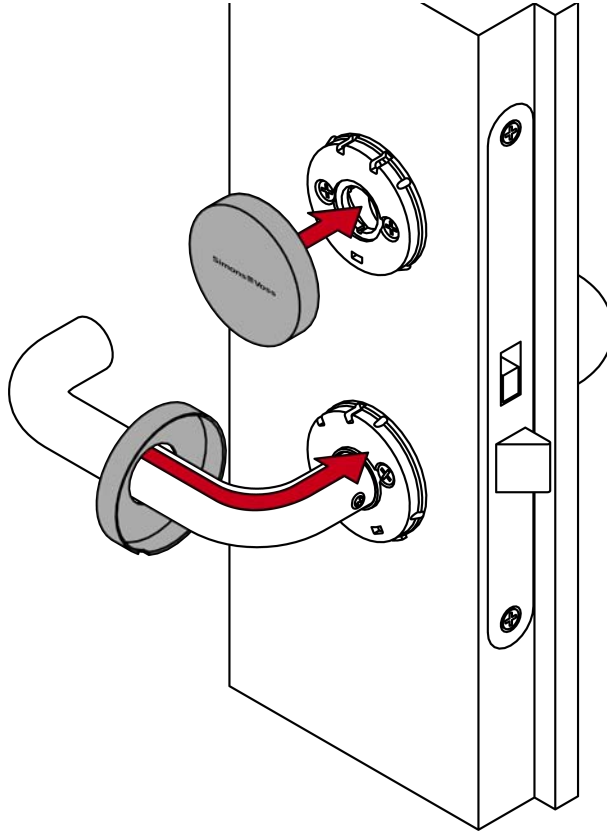
29. Steek de buitendeurkruk erop.



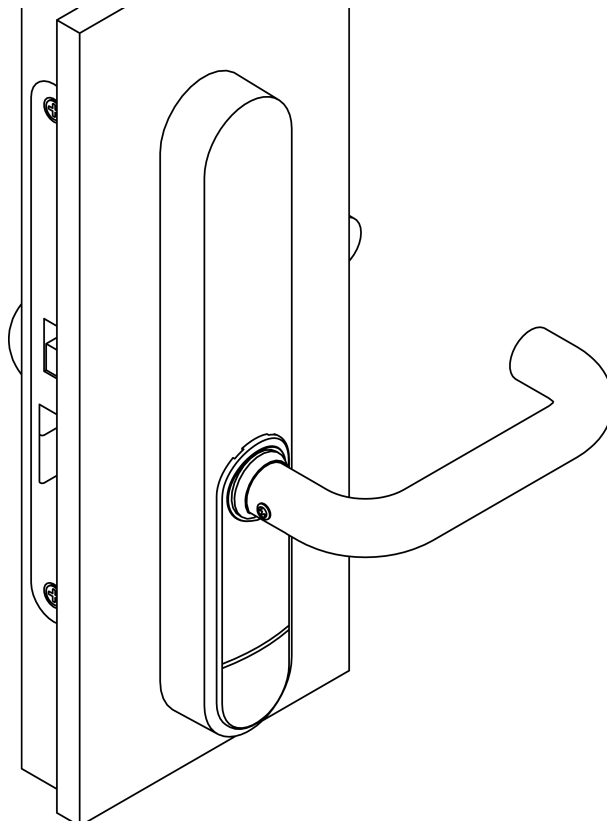
30. Schroef met de stifttappen beide deurkrukken vast (TX15).



31. Steek de afdekking van de binnendeurkruk en evt. de cilinderkap (niet voor MO-variant) op de betreffende rozetten.



- ↳ SmartHandle AX Advanced montage afgerond.



6.4 Rozettenmontage (RMO)

6.4.1 Specifieke veiligheidsinstructies per product

LET OP

Moeilijke montage door naar buiten gedrukte schroefdraadhulzen

De schroefdraadhulzen in het beslag zijn met een perspassing gemonteerd. Overmatige druk bij het vastschroeven van het beslag op de bevestigingsplaat kan ertoe leiden dat de schroefdraadhulzen uit het beslag glijden.

1. Druk bij het vastschroeven van de moduledrager niet op de schroeven.
2. Houd de uiteinden van de schroefdraadhulzen met een vinger tegen tijdens het vastschroeven.

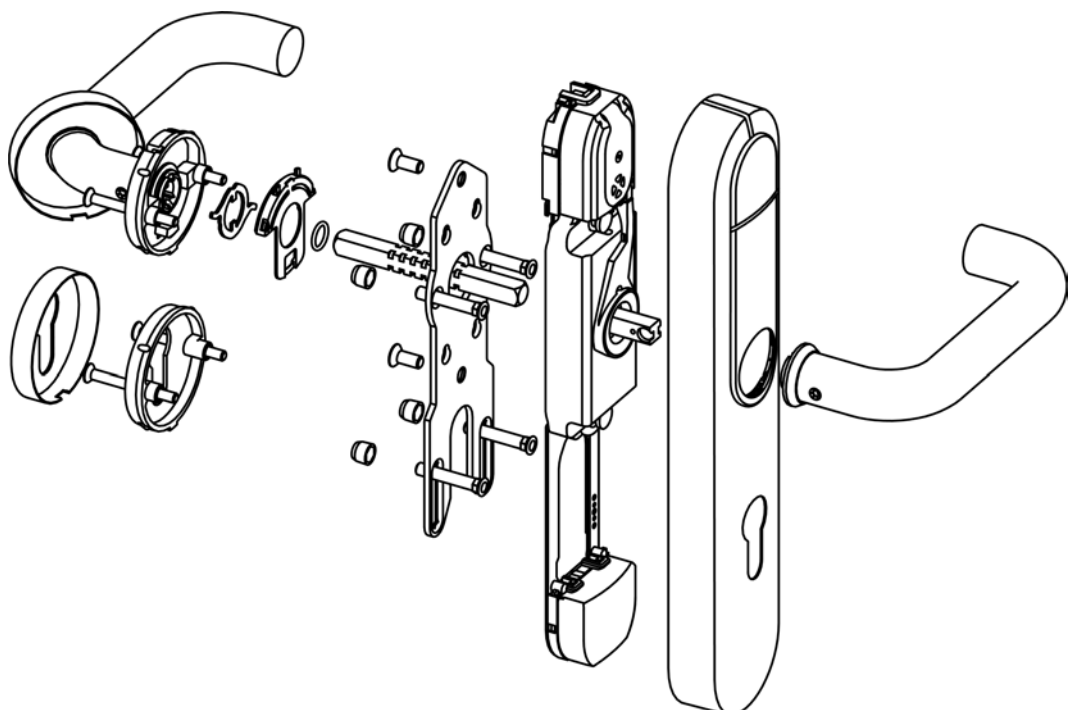
6.4.2 Leveromvang

- SmartHandle AX Advanced volblad
- Speciaal gereedschap
- Korte handleiding

Afhankelijk van de variant:

- adapterset 7 mm vierkant
- adapterhuls 8,5 mm vierkant
- adapterhuls 10 mm vierkant

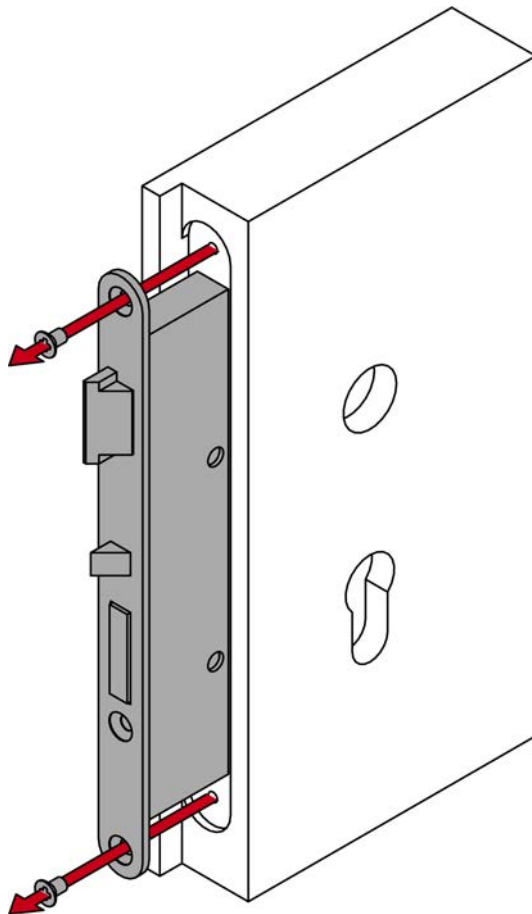
6.4.3 Opbouw



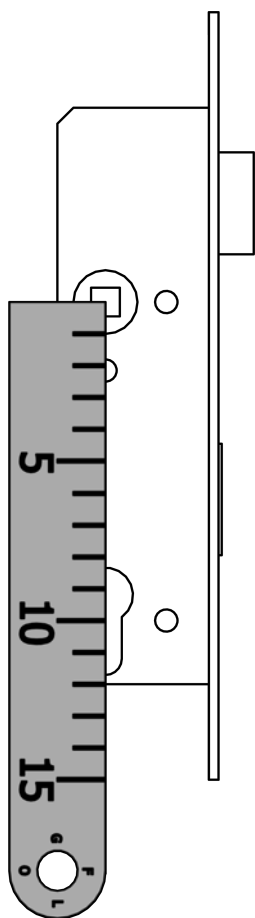
6.4.4 Deur voorbereiden (boormal)

- ✓ Pen of kraspen beschikbaar.
- ✓ een boormachine beschikbaar houden.
- ✓ Geschikte boor beschikbaar (\varnothing 8,5 mm).
- ✓ Heerser beschikbaar.
- ✓ PH2-schroevendraaier beschikbaar.

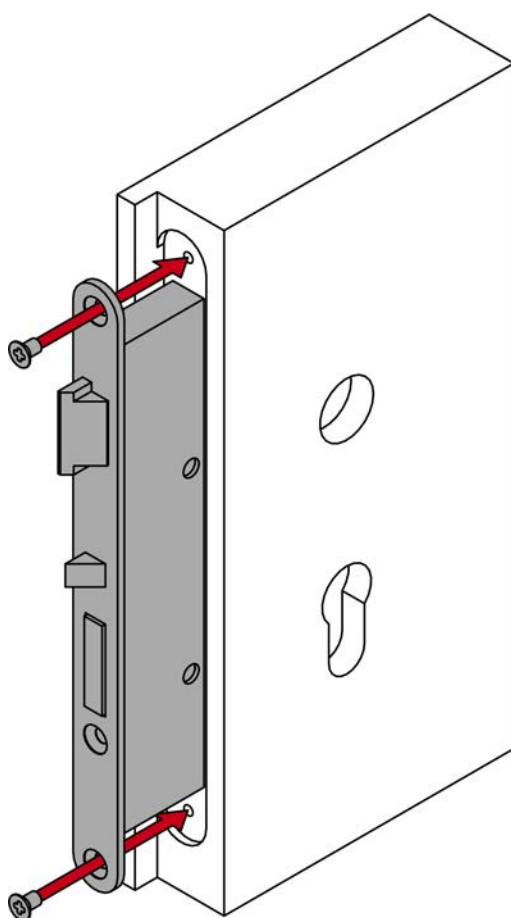
1. Demonteer het insteekslot.



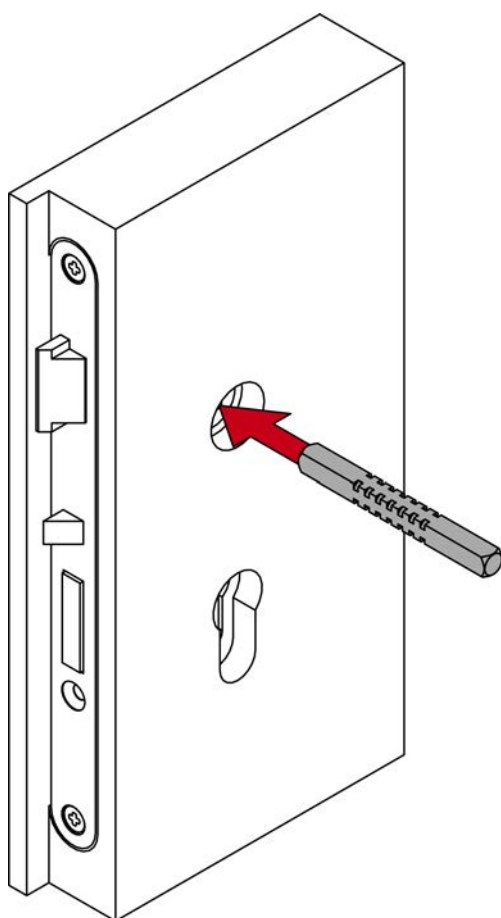
2. Meet de afstand (van de draaiassen van vierkant en cilinder).



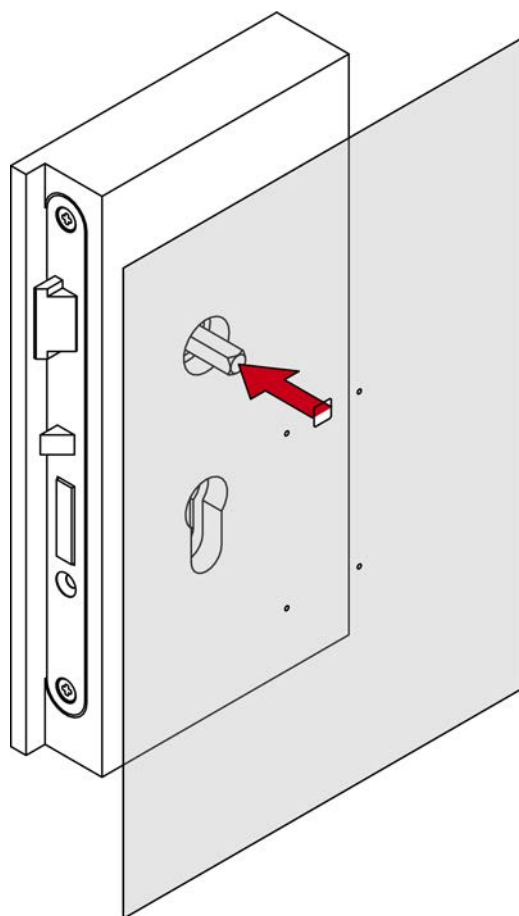
3. Bouw het insteekslot in.



4. Steek het vierkant in het insteekslot.

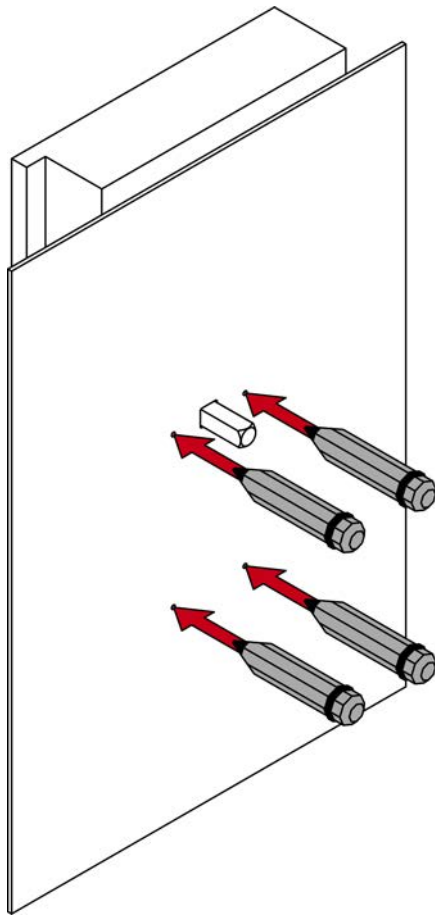


5. Plaats de boormal op het vierkant.

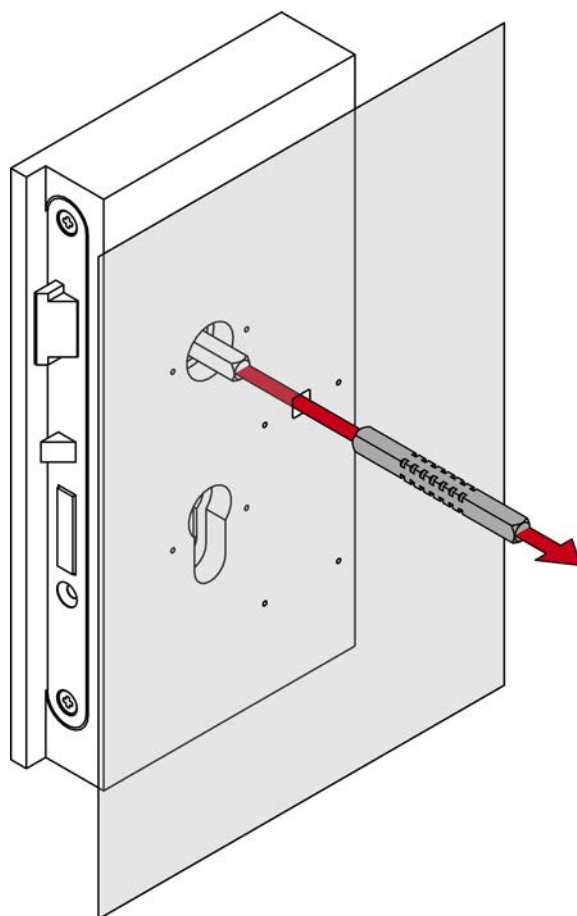


6. Lijn de boormal verticaal uit met behulp van de opgedrukte schaalverdeling.

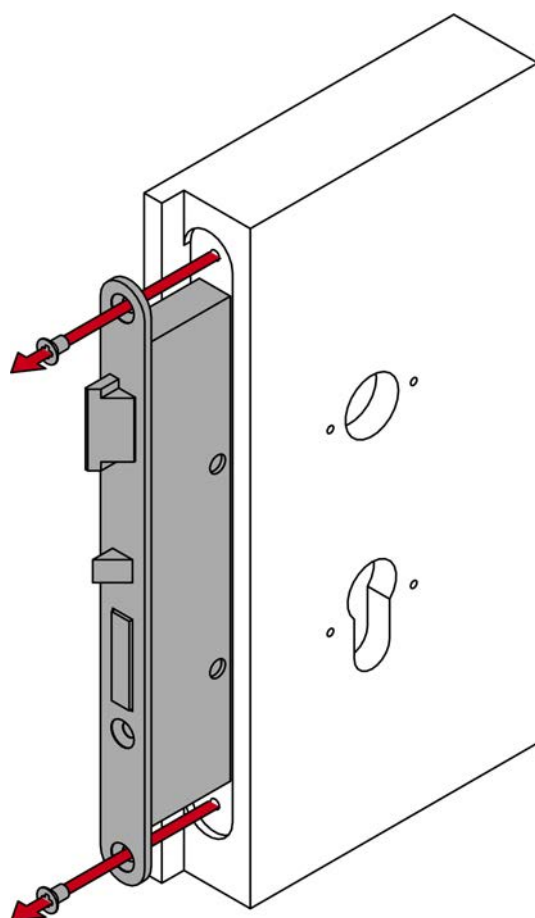
7. Markeer de punten die geboord moeten worden op de deur.



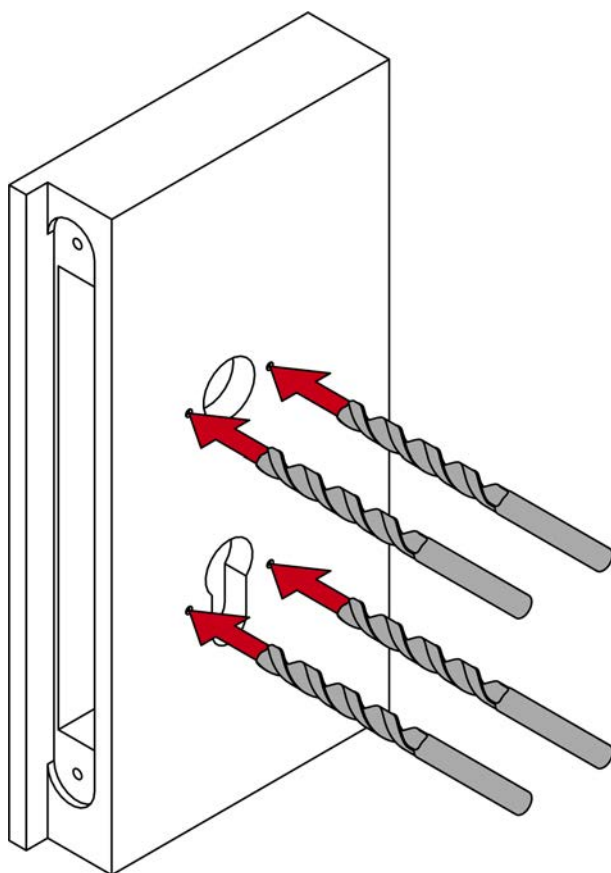
8. Neem de boormal en het vierkant weg.



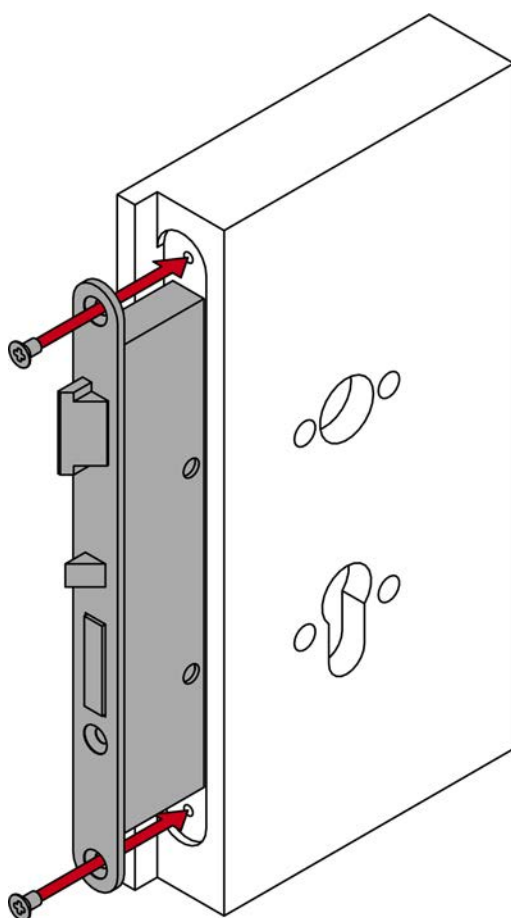
9. Demonteer het insteekslot.



10. Boor de benodigde gaten.



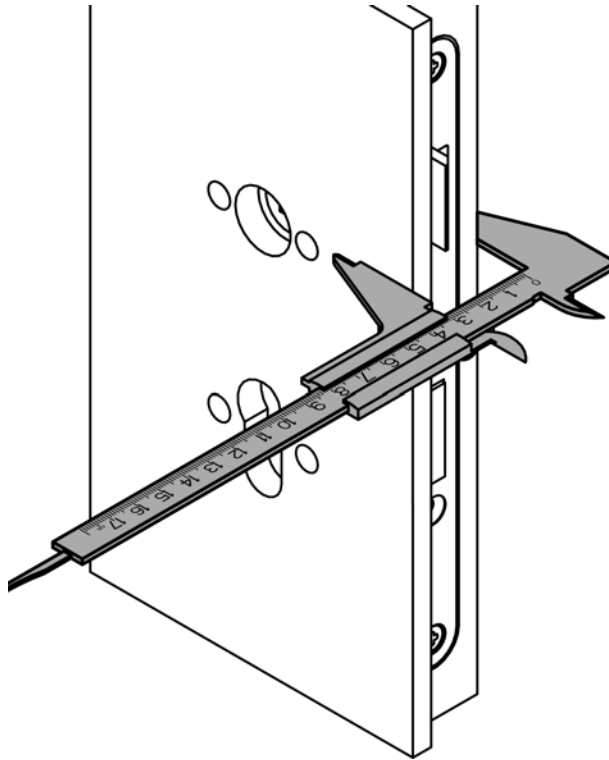
11. Bouw het insteekslot in.



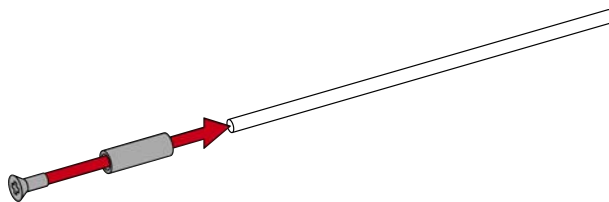
6.4.5 Voor deurdikte X: Vierkantstift en draadstangen voorbereiden

- ✓ Remklauwmeter beschikbaar.
- ✓ Saw beschikbaar.
- ✓ PH2-schroevendraaier beschikbaar.

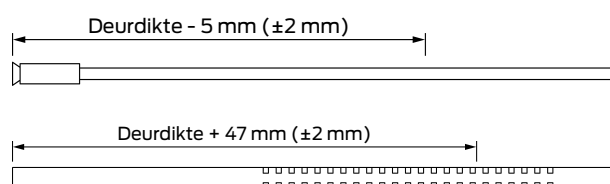
1. Meet de deurdikte.



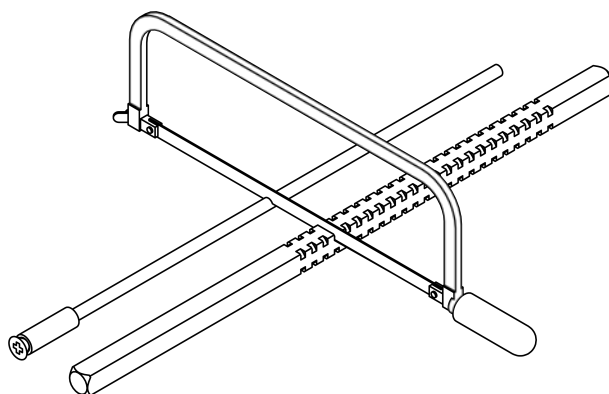
2. Voor deurdikte X: schroef de schroeven van 10 mm, de draadbussen en de draadstangen aan elkaar.



3. Voor X: markeer de punten waar gezaagd moet worden op de draadstangen en op het vierkant.



4. Voor X: kort de draadstangen en het vierkant af met een geschikte zaag.



6.4.6 Beslag monteren

- ✓ Deur voorgeboord.
 - ✓ PH2-schroevendraaier beschikbaar.
 - ✓ TX15-schroevendraaier beschikbaar.
 - ✓ Remklauwmeter beschikbaar.
1. Voor niet-MO: breng de blinde cilinder aan.

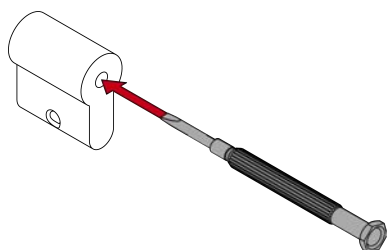


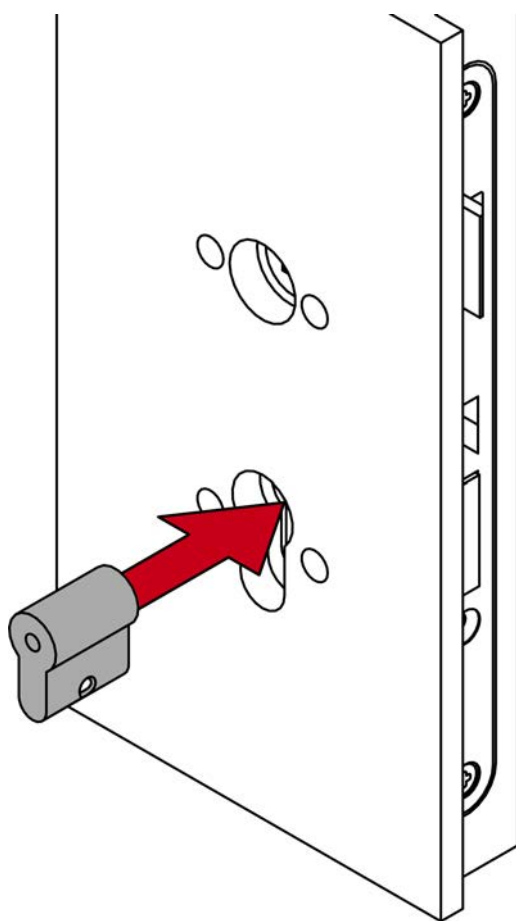
OPMERKING

Blinde cilinder met schroevendraaier in het gat leiden

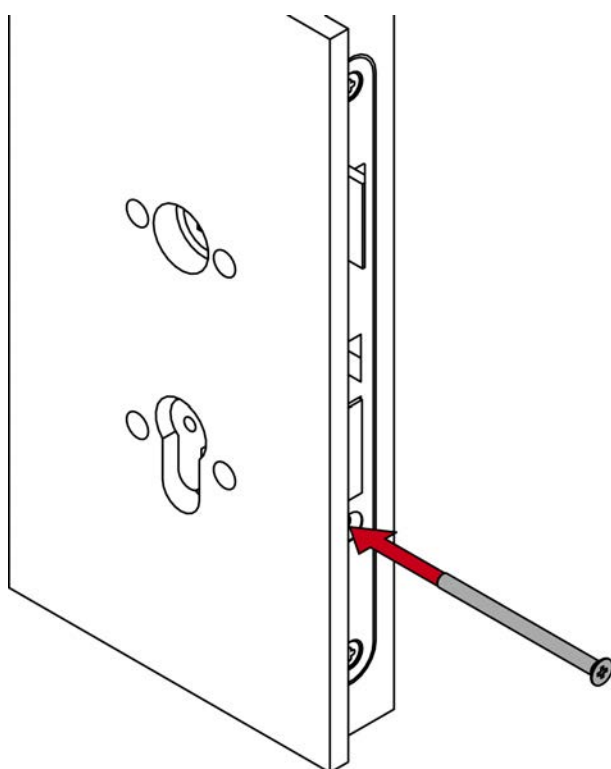
In het bijzonder bij dikke deuren is het moeilijk om de blinde cilinder correct te positioneren.

1. Steek een schroevendraaier in het gat van de blinde cilinder.
2. Positioneer de blinde cilinder met behulp van de schroevendraaier.

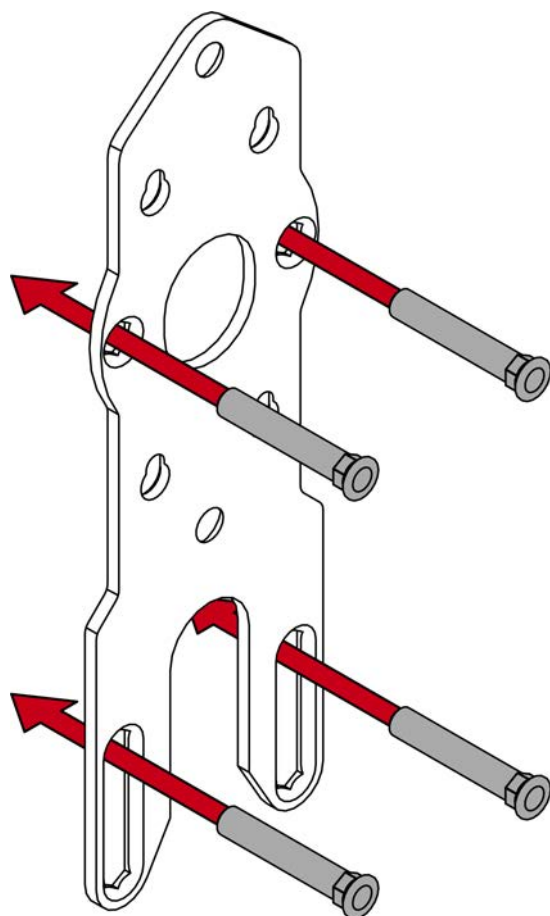




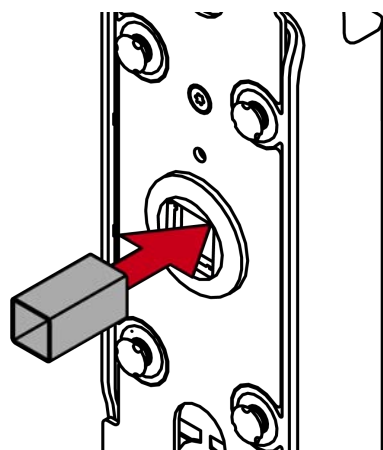
2. Voor niet-MO: schroef de blinde cilinder vast.



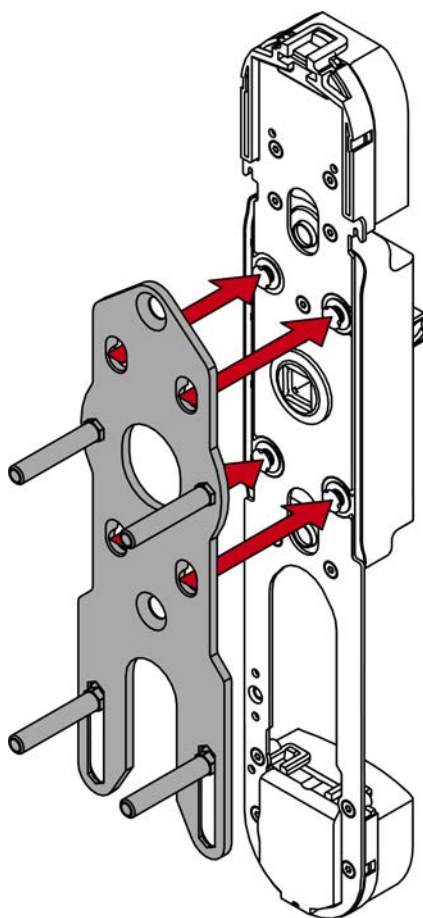
3. Breng de busmoeren aan in de bevestigingsplaat.



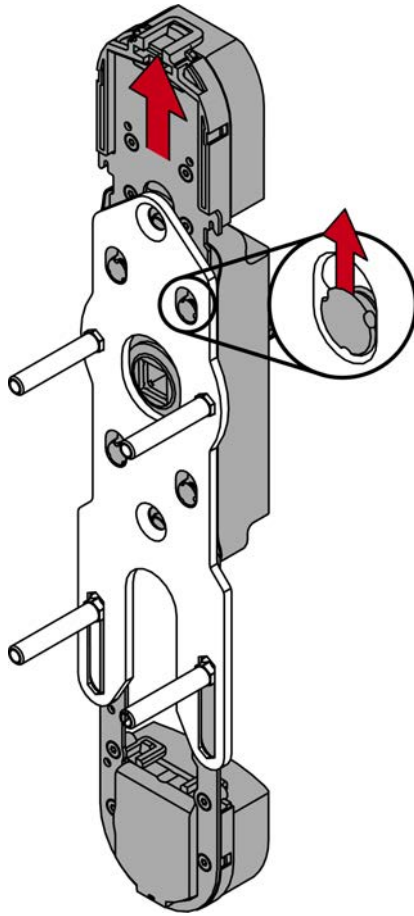
4. Voor 7 mm vierkant: zet de adapterschoen in de vierkante uitsparing van de moduledrager.



5. Steek de moduledrager in de bevestigingsplaat.

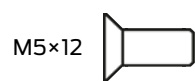


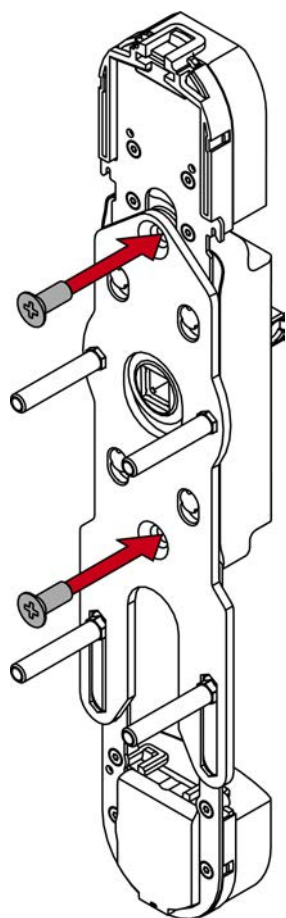
6. Schuif de moduledrager omhoog.



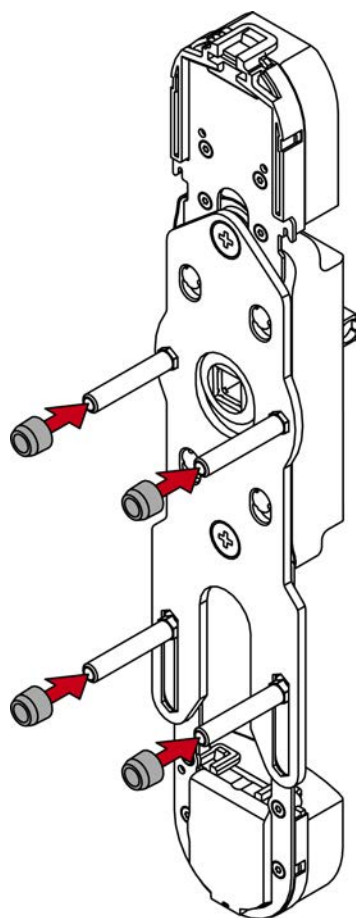
↳ De moduledrager klikt vast.

7. Schroef de moduledrager met de schroeven van 12 mm vast op de bevestigingsplaat (PH2).

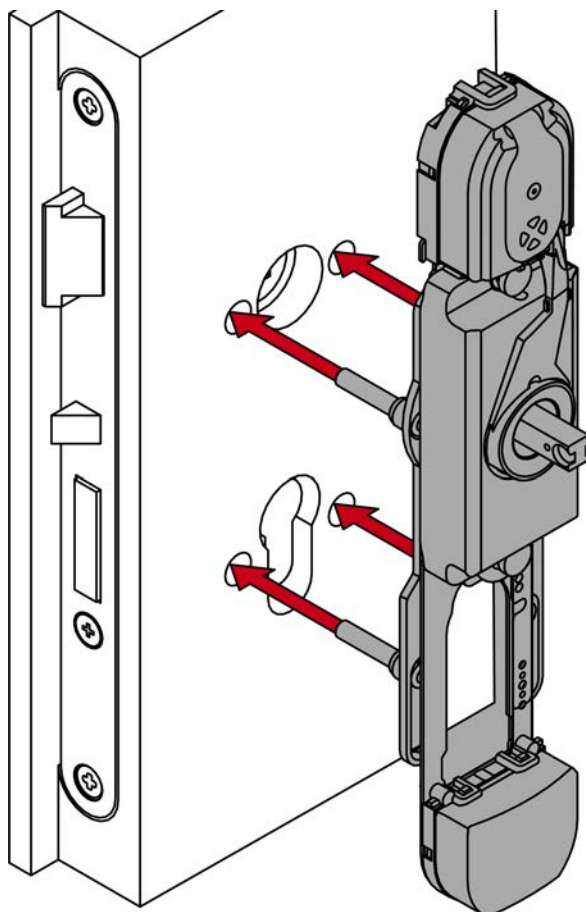




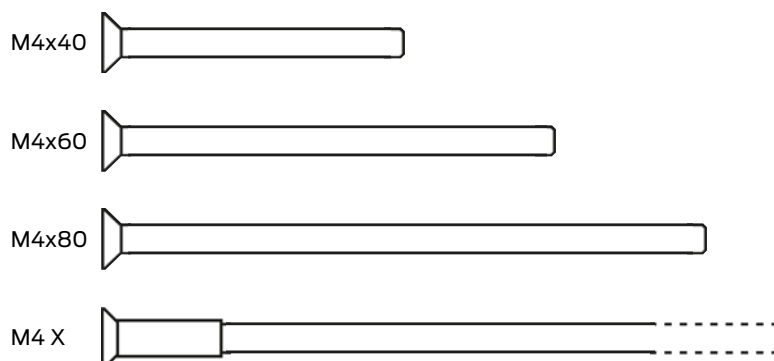
8. Plaats de Compshells op de busmoeren.

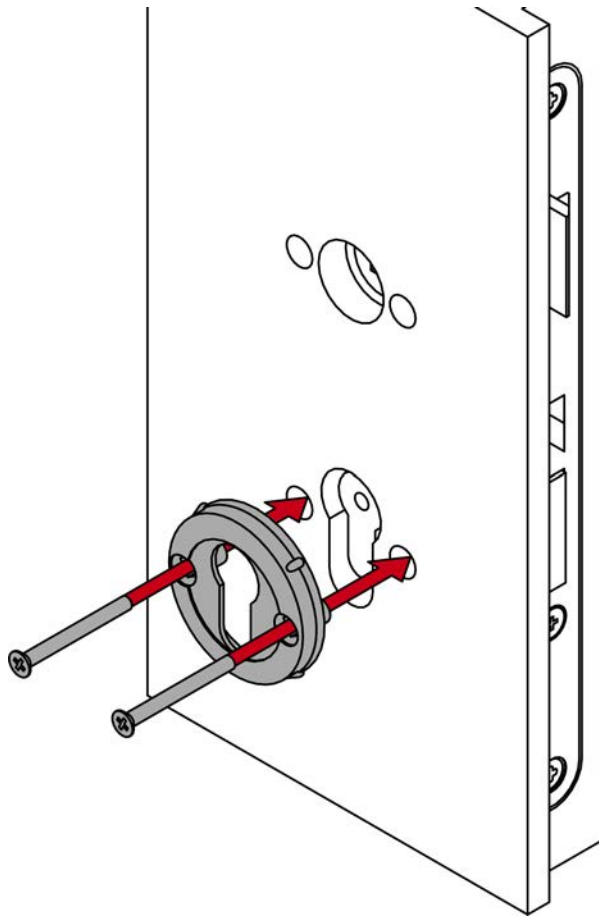


9. Steek de moduledrager met de bevestigingsplaat in de buitenkant van de deur.

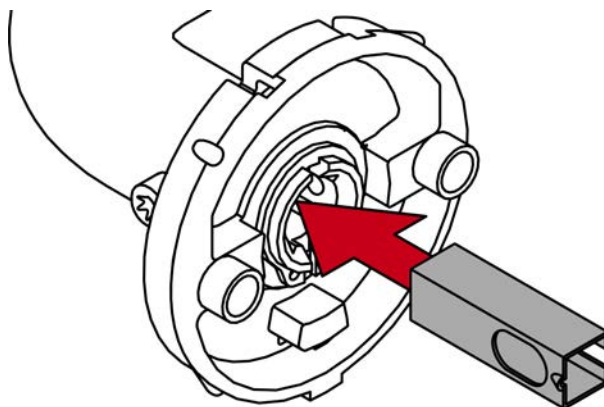


10. Schroef de cilinderrozet vast aan de busmoeren (PH2).

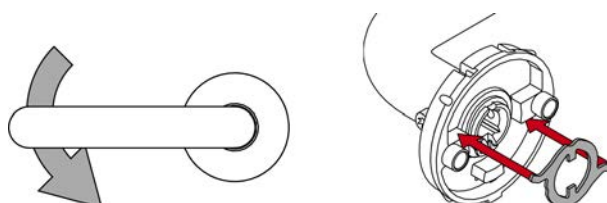


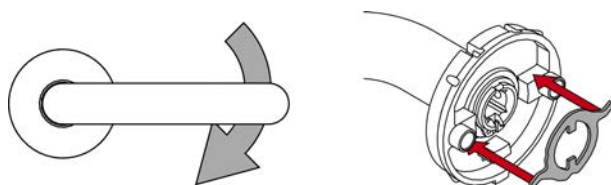


11. Voor 7 mm vierkant: breng de adapterhuls zodanig aan in de binnendeurkruk dat de uitsparing naar de stifftap wijst.

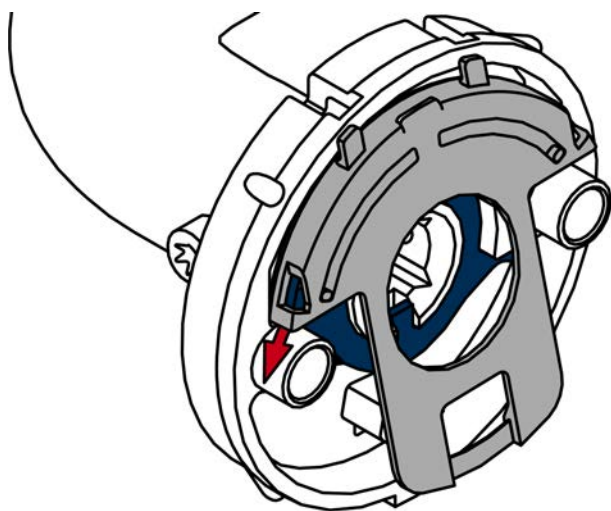


12. Bepaal de gewenste draairichting van uw binnendeurkruk.
13. Leg het wisselplaatje overeenkomstig in de rozet van uw binnendeurkruk.

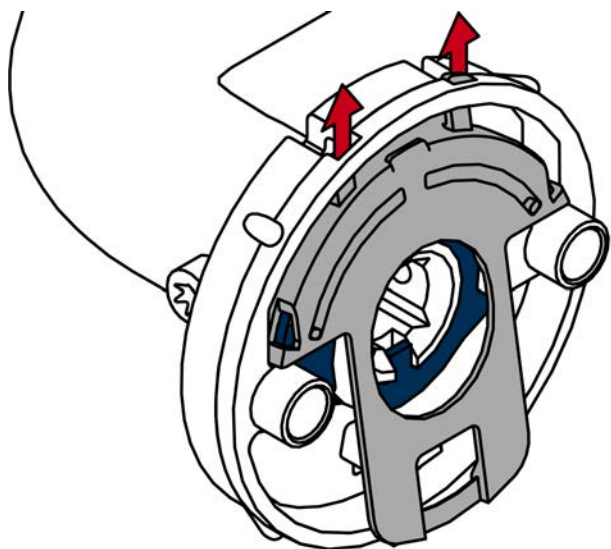




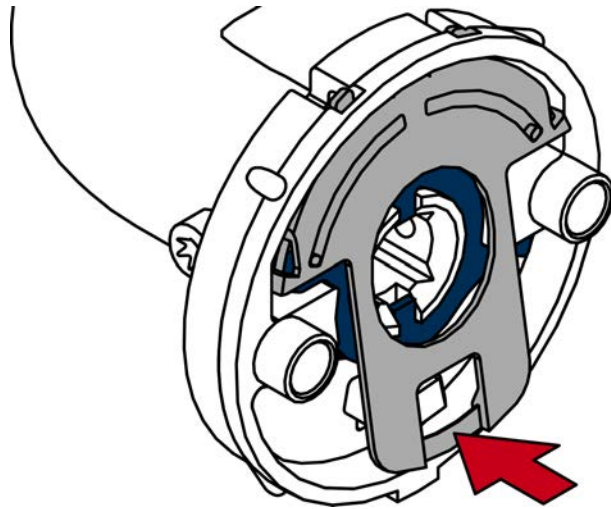
14. Span het veerelement op het wisselplaatje voor.



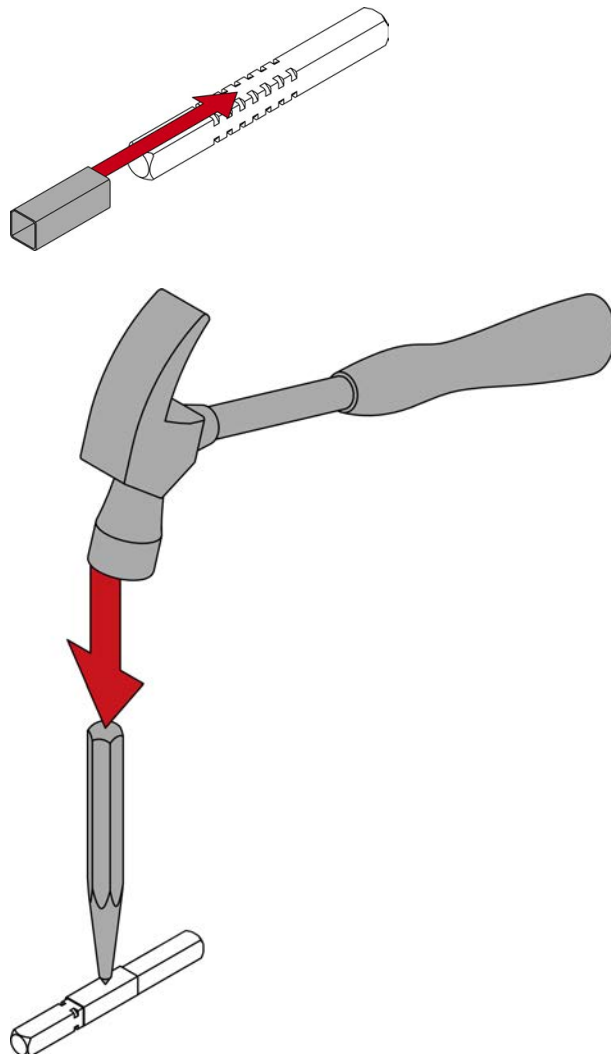
15. Schuif de neus van het veerelement in de uitsparing voor de rozet.



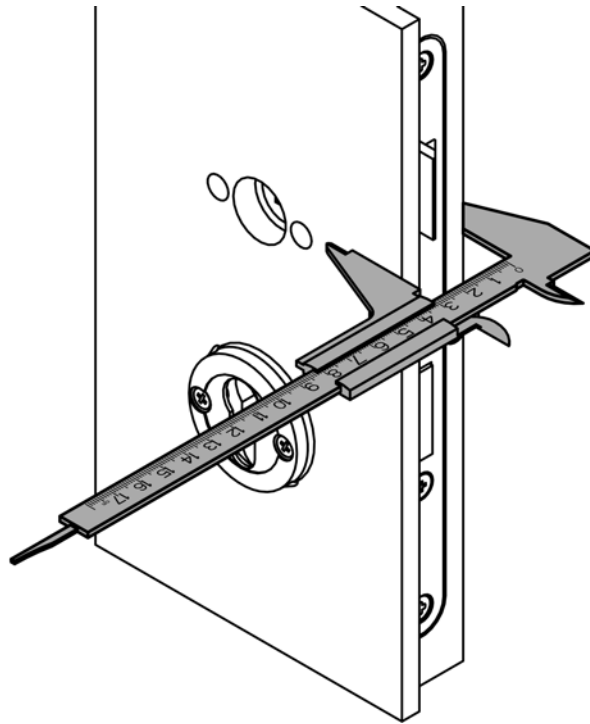
16. Haak het uiteinde van het veerelement in de uitsparing voor de rozet.



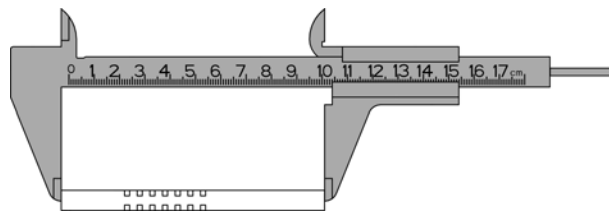
17. Voor 8,5 mm en 10 mm vierkant: schuif de adapterhuls in het midden van het vierkant. Maak met een centerpons en een hamer een verdiept punt in de adapterhuls om verschuiven te voorkomen.



18. Meet de deurdikte.

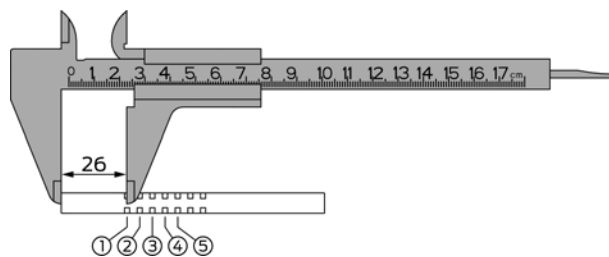


19. Meet de totale lengte van de vierkantstift.



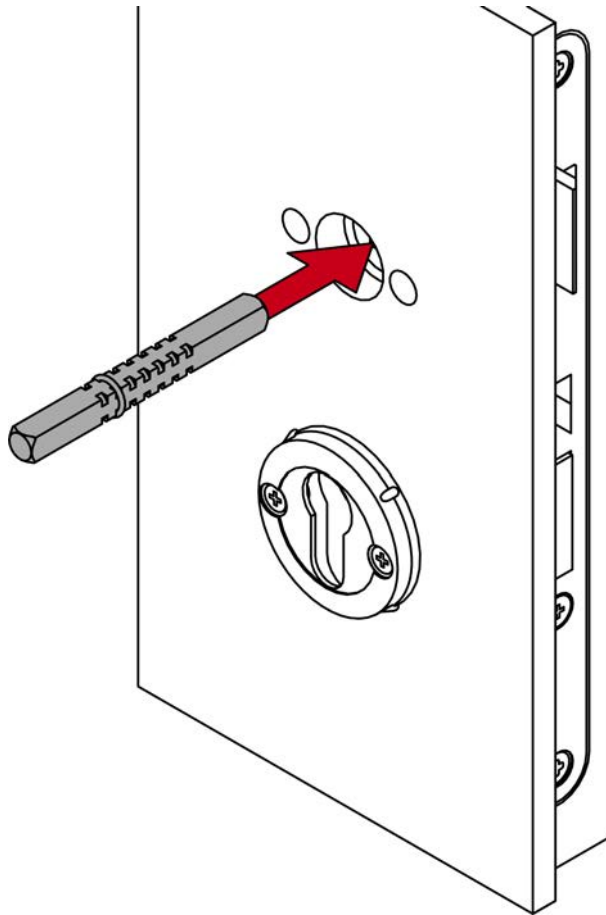
20. Bepaal de binnenkant van de vierkantstift (uiteinde tot het midden van de eerste groef = 26 mm).

21. Bepaal de positie van de O-ring met behulp van de tabel.



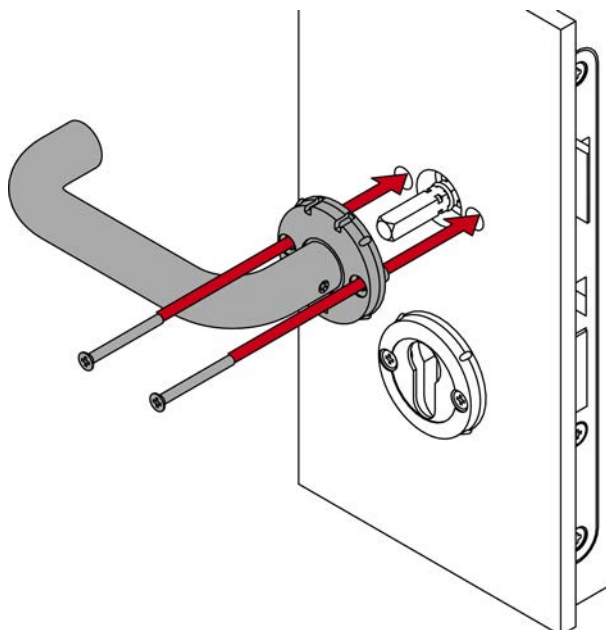
Bereik	Deurdikte (mm)	Lengte vierkantstift (mm)	Ringpositie
S	32 - <36	84	3
S	32 - <36	94	5
S	36 - <41	84	2
S	36 - <41	94	4
S	41 - <46	84	1
S	41 - <46	94	3
S	46 - <51	94	2
S	51 - 54	94	1
M	52 - <56	104	3
M	52 - <56	114	5
M	56 - <61	104	2
M	56 - <61	114	4
M	61 - <66	104	1
M	61 - <66	114	3
M	66 - <71	114	2
M	71 - 74	114	1
L	72 - <76	124	3
L	72 - <76	134	5
L	76 - <81	124	2
L	76 - <81	134	4
L	81 - <86	124	1
L	81 - <86	134	3
L	86 - <91	134	2
L	91 - 94	134	1
XL	92 - 184	De O-ring ligt op 30-35 mm van het afgezaagde uiteinde van de vierkantstift.	

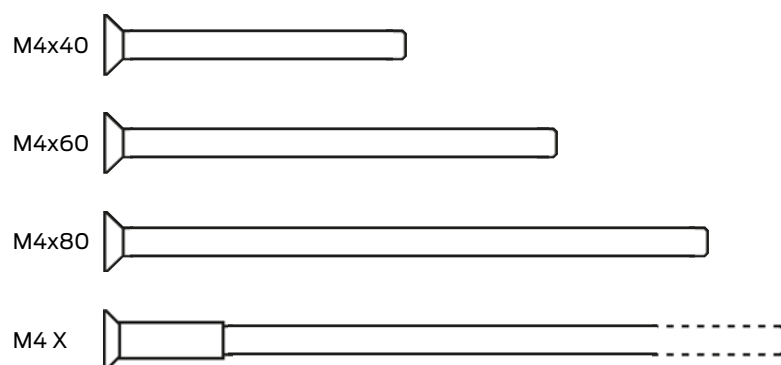
22. Steek het vierkant met de kant zonder ring tot de aanslag in de deur.



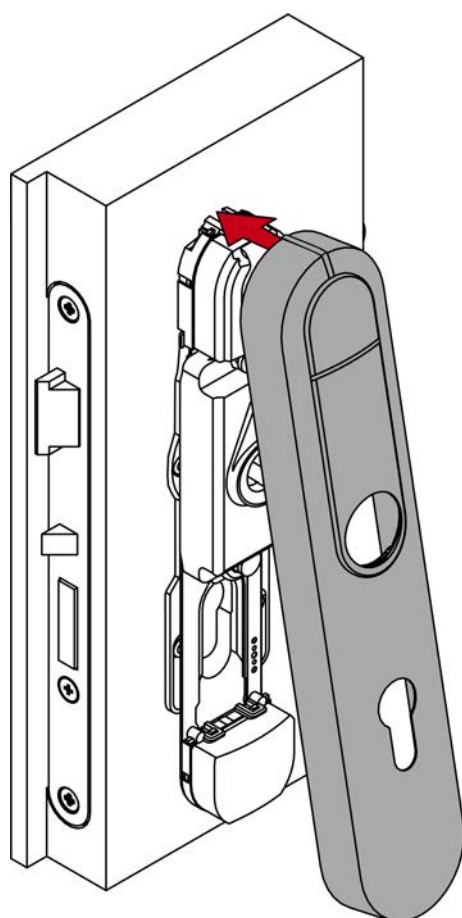
23. Steek de binnendeurkruk op het vierkant.

24. Schroef de eenheid van de binnendeurkruk vast aan de busmoeren (PH2).

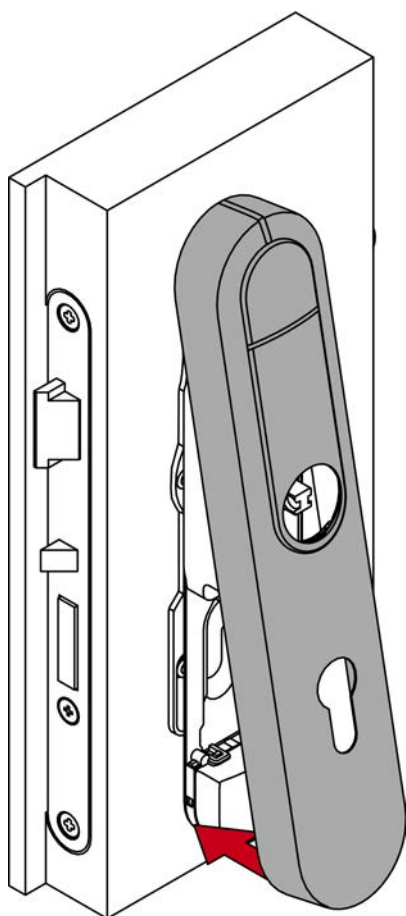




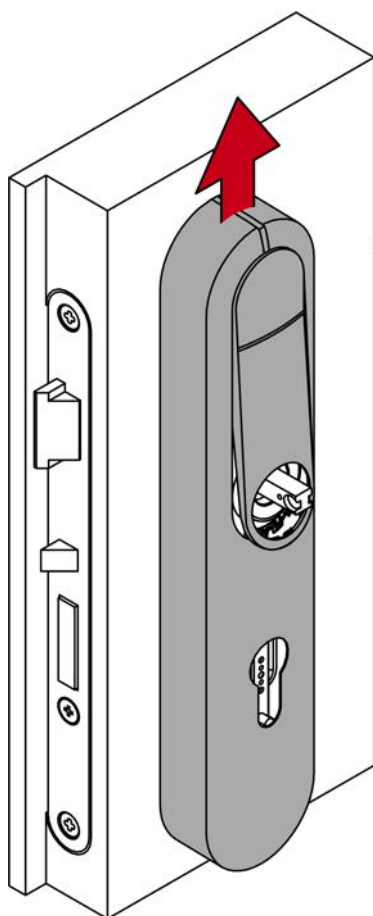
25. zet de cover bovenop de bevestigingsplaat.



26. Klap de cover naar beneden dicht.

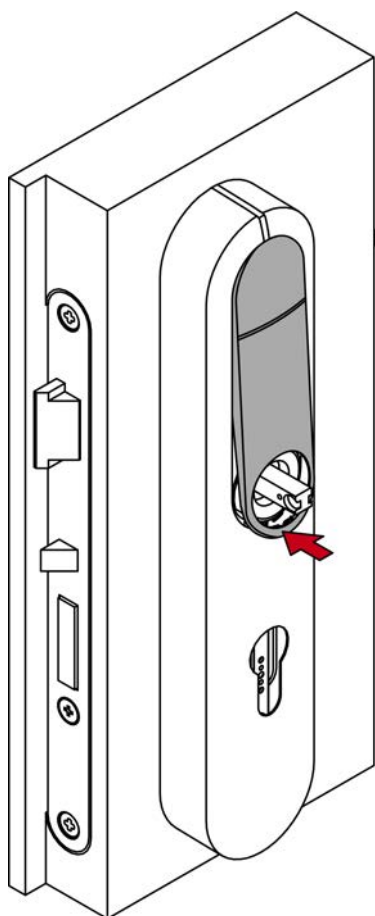


27. Duw de cover tegen de deur en schuif hem tegelijkertijd omhoog.

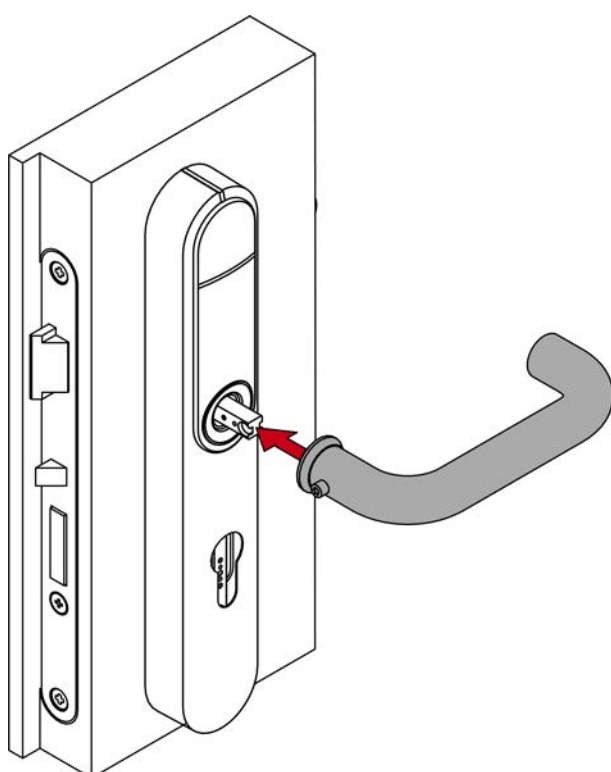


↳ De cover klikt vast.

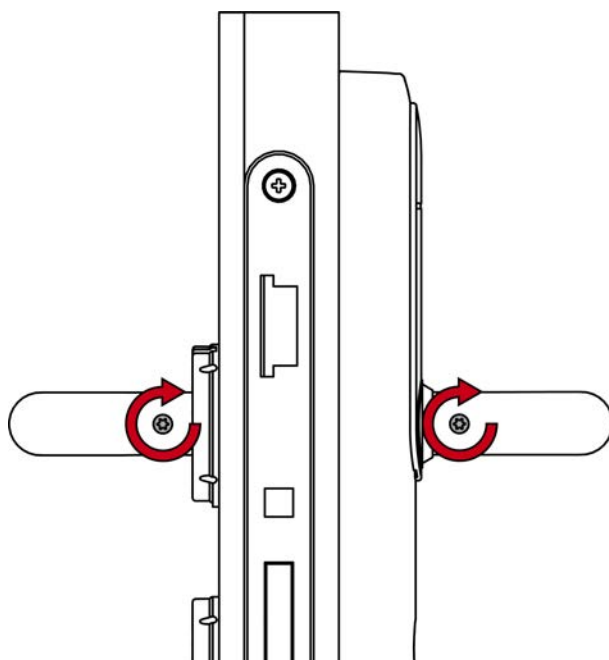
28. Druk de inlay vast.



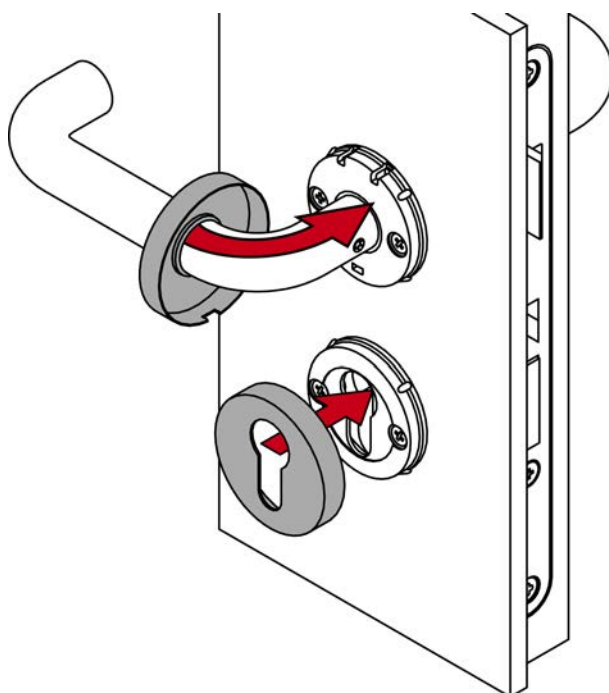
29. Steek de buitendeurkruk erop.



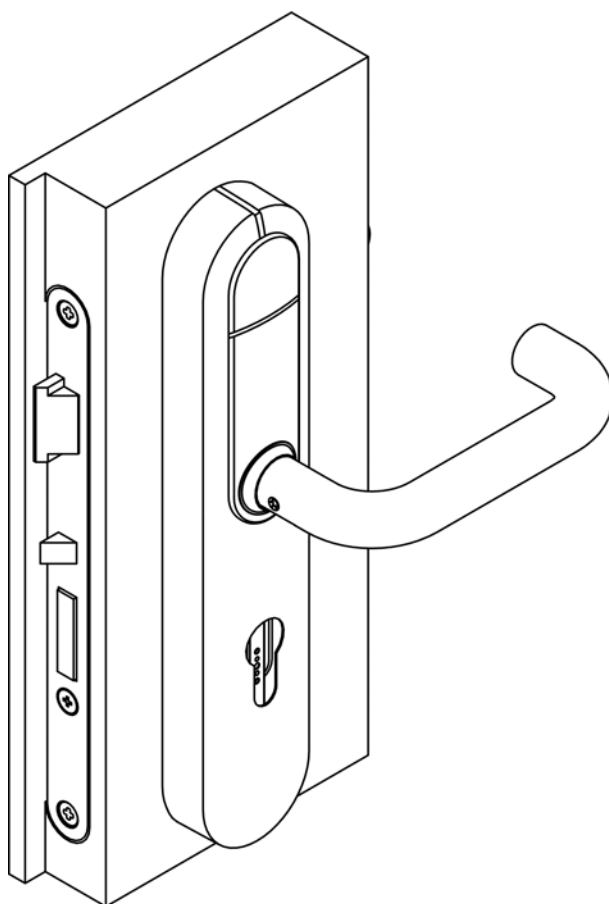
30. Schroef met de stifttappen beide deurkrukken vast (TX15).



31. Plaats beide afdekljsten van de rozetten elk op de betreffende rozet.



↳ SmartHandle AX Advanced montage afgerond.



6.5 Tweezijdig lezend (DS)



OPMERKING

Korteaafstandsmodus voor actief of hybride dubbelzijdig lezen

De actieve technologie (die ook wordt gebruikt bij hybride lezen) heeft een aanzienlijk groter bereik. Hierdoor kan er per ongeluk worden gecommuniëerd met de SmartHandle AX Advanced aan de andere kant van de deur.

- Activeer in dit geval in de LSM/AXM de korteaafstandsmodus (zie LSM- of AXM-handboek).

6.5.1 Leveromvang

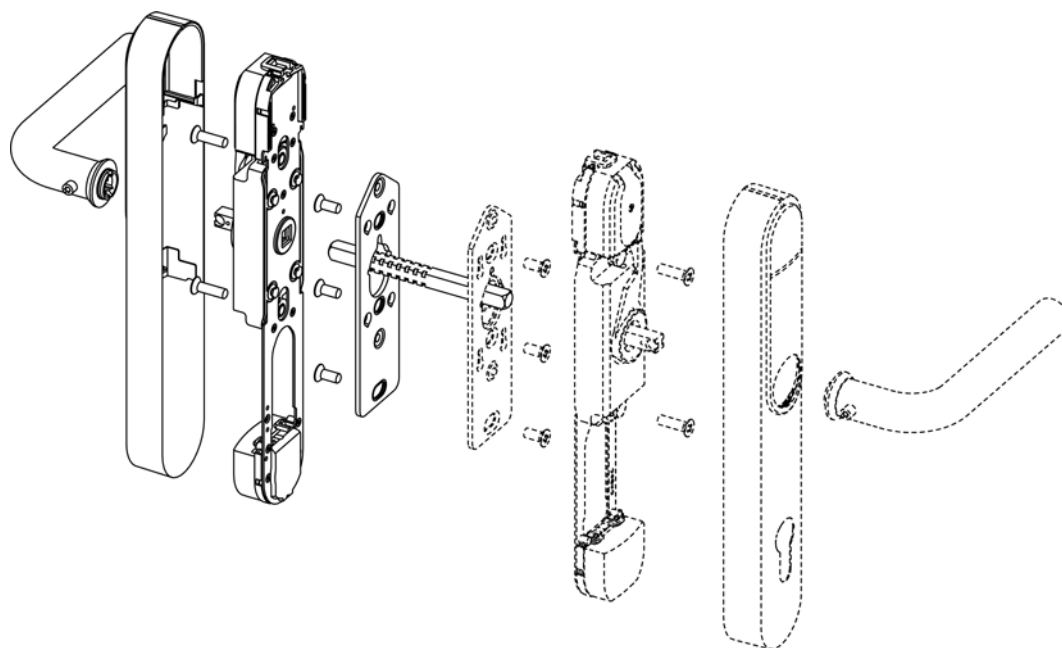
- SmartHandle AX Advanced tweezijdig lezend (onderdeel voor binnenzijde)
- Speciaal gereedschap
- Korte handleiding

Afhankelijk van de variant:

- adapterset 7 mm vierkant
- adapterhuls 8,5 mm vierkant

- adapterhuls 9 mm vierkant
- adapterhuls 10 mm vierkant

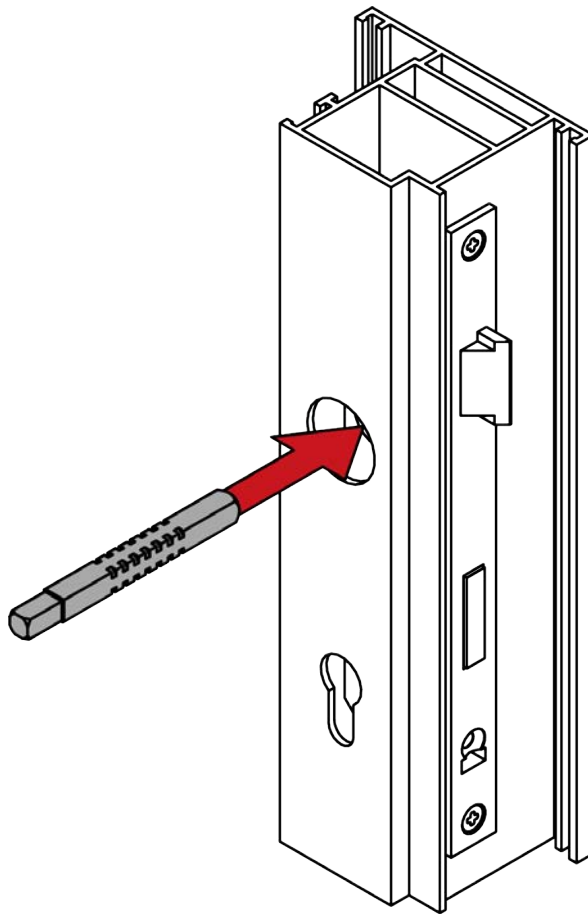
6.5.2 Opbouw



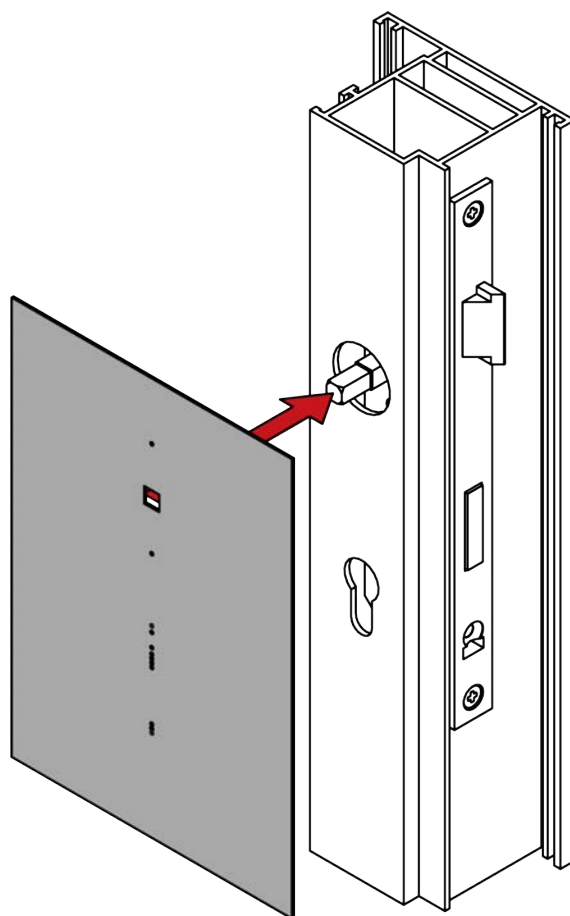
6.5.3 Deur voorbereiden (boormal)

- ✓ PH2-schroevendraaier beschikbaar.
- ✓ Pen of kraspen beschikbaar.
- ✓ een boormachine beschikbaar houden.
- ✓ Geschikte boor beschikbaar (\varnothing 7 mm).
- ✓ Verzinkboor beschikbaar.

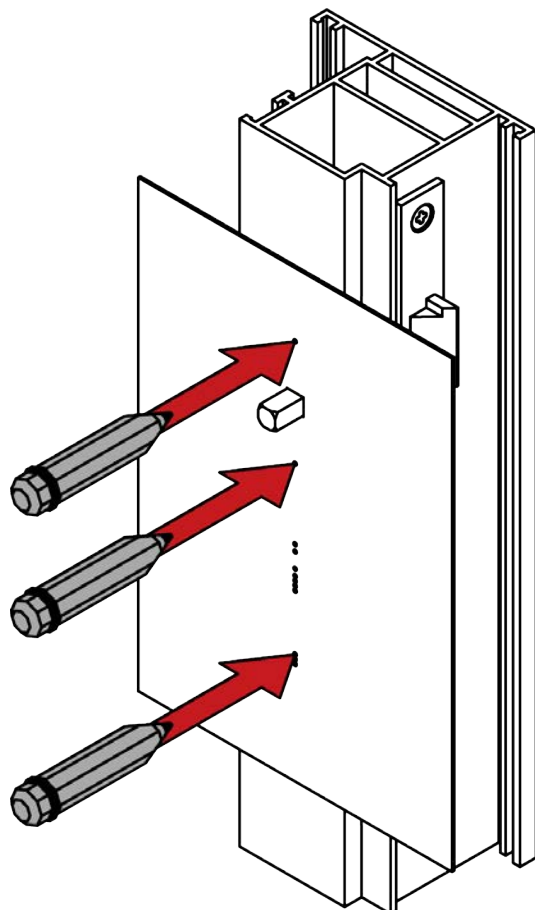
1. Steek het vierkant in het insteekslot.

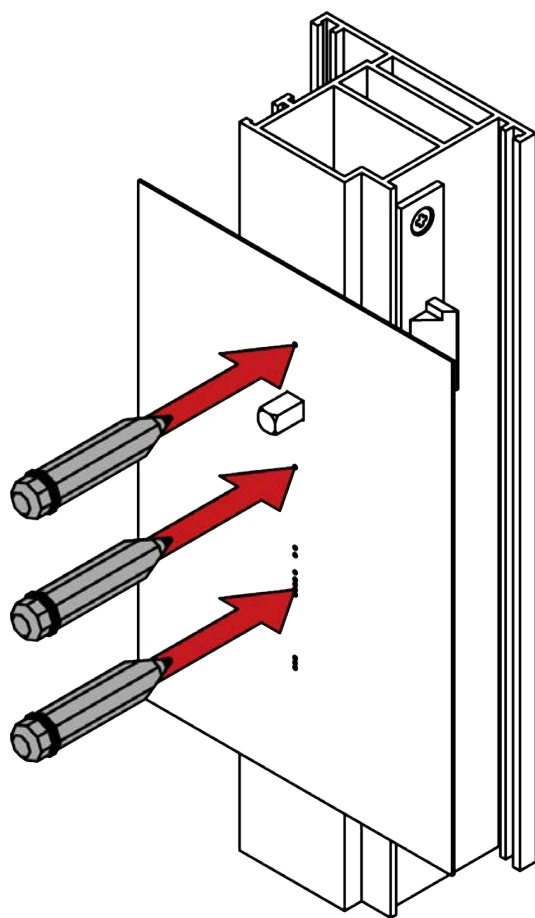


2. Steek de boormal van de binnenzijde op het vierkant.

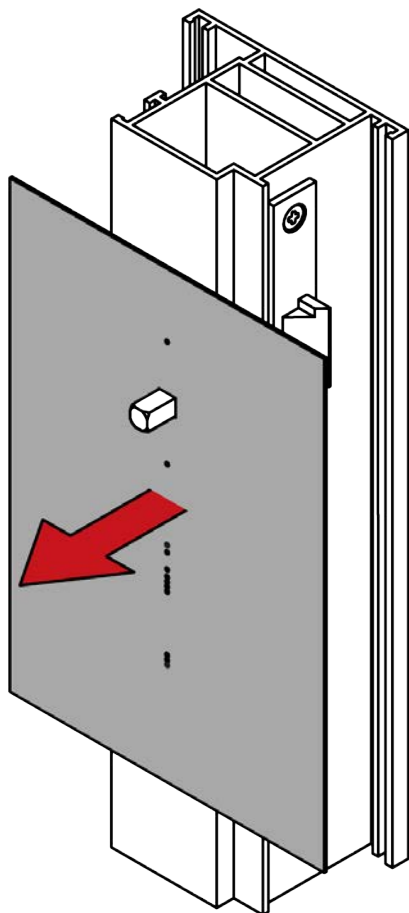


3. Markeer de punten die geboord moeten worden op de binnenkant van de deur.

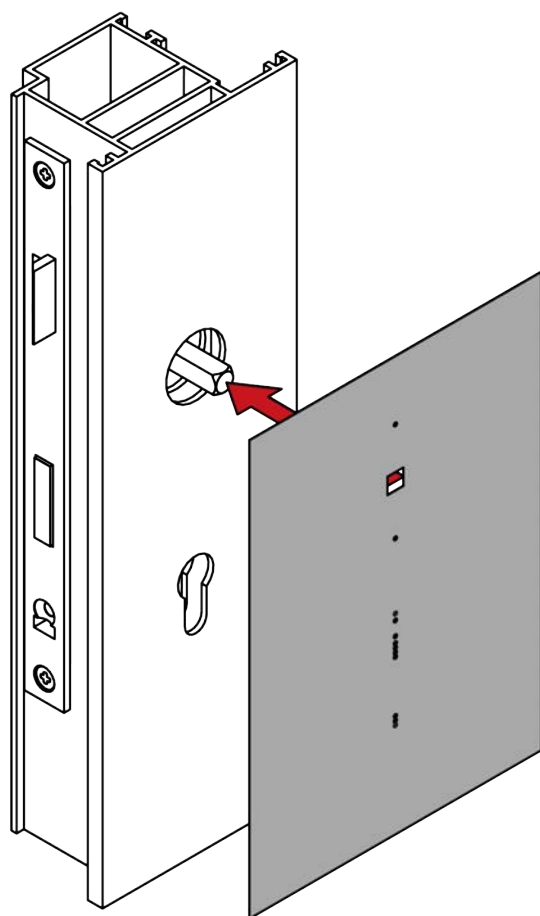




4. Verwijder de boorsjabloon.

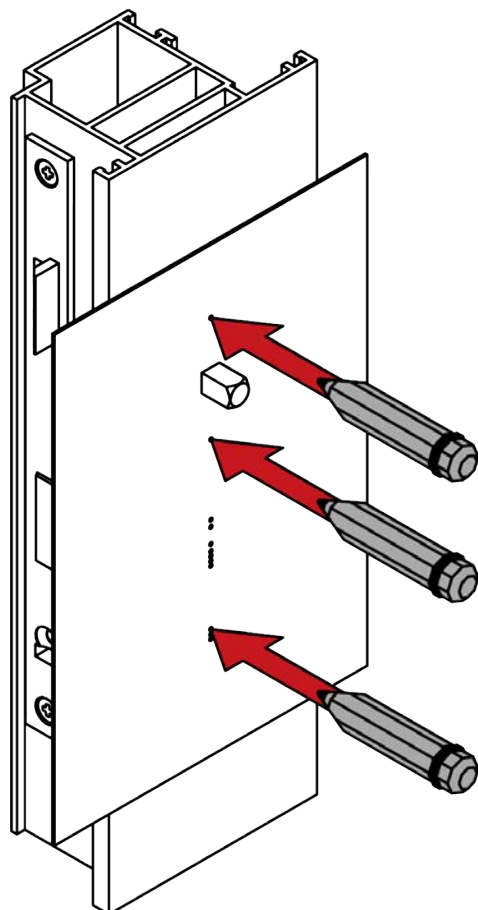


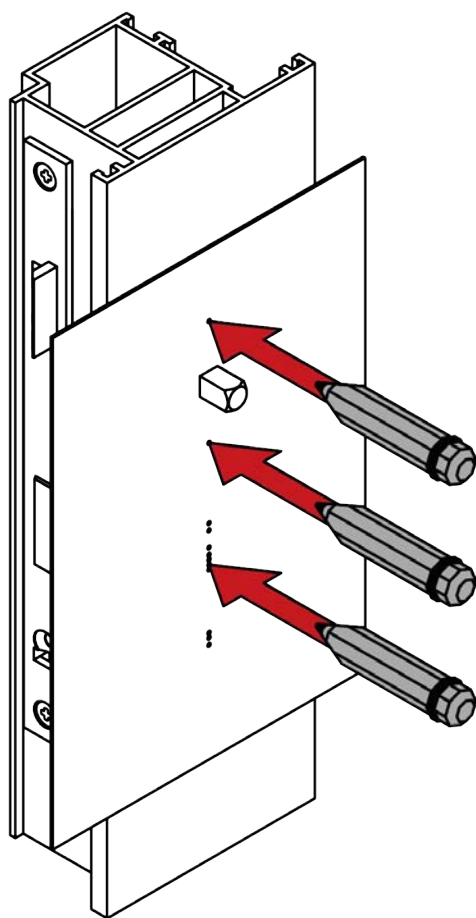
5. Steek de boormal van de binnenzijde op de vierkantstift.



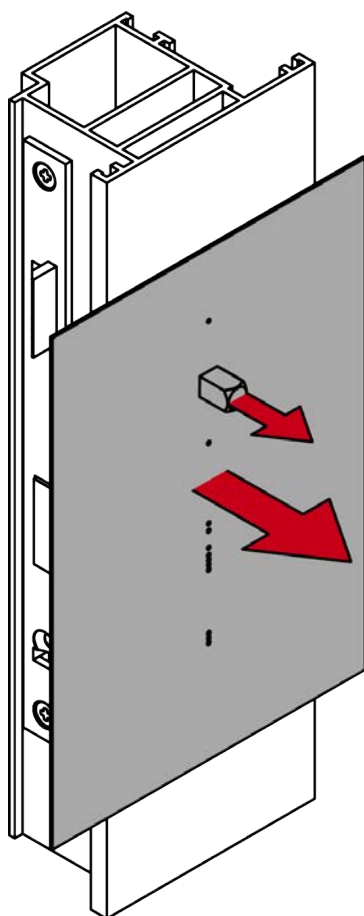
6. Lijn de boormal verticaal uit met behulp van de opgedrukte schaalverdeling.

7. Markeer de punten die geboord moeten worden op de buitenzijde van de deur.

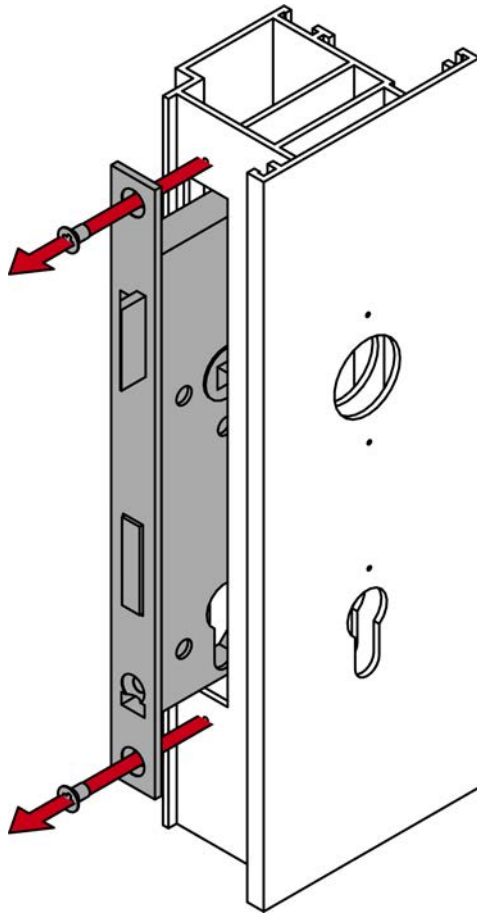




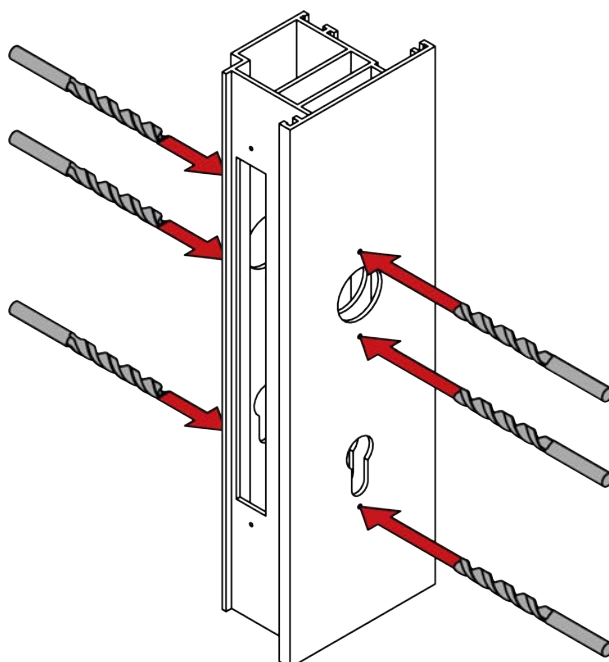
8. Neem de boormal en het vierkant weg.

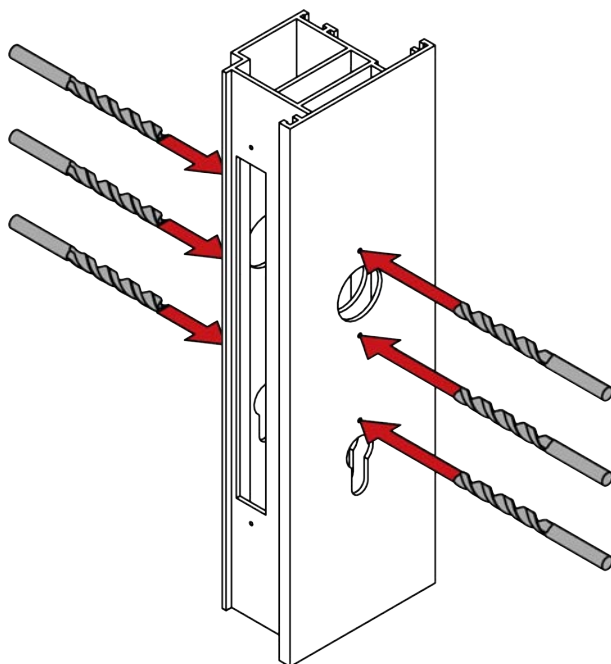


9. Demonteer het insteekslot.

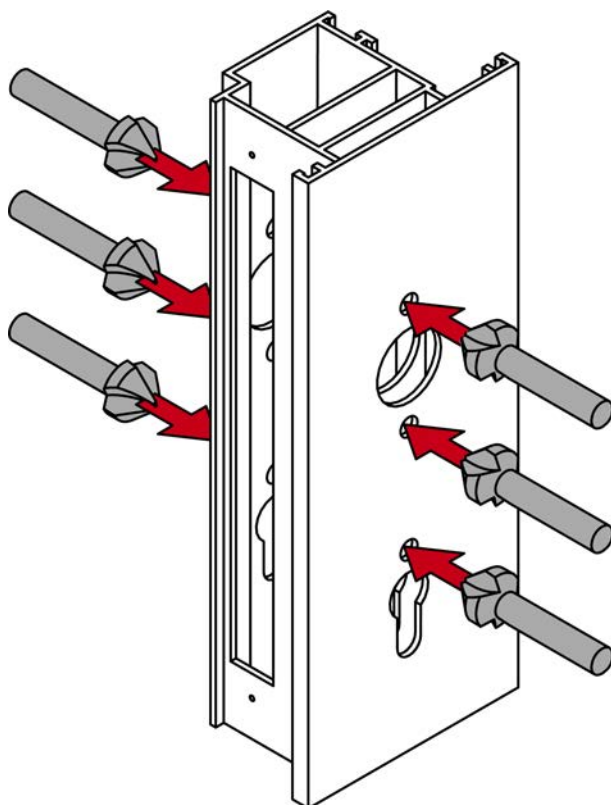


10. Boor de benodigde gaten.

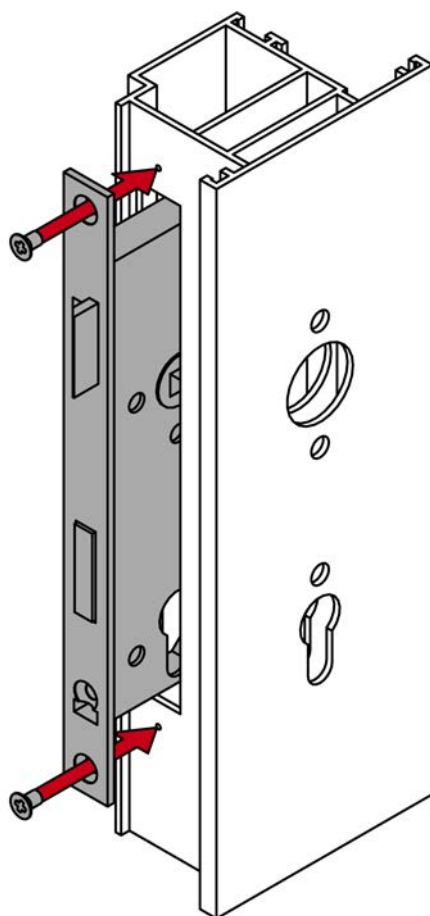




11. Ontbraam de geboorde gaten met een verzinkboor.



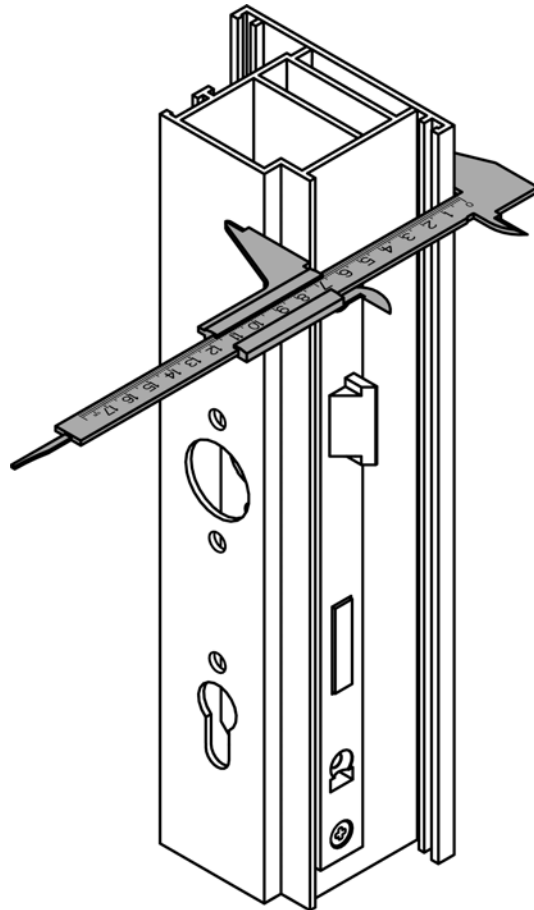
12. Bouw het insteekslot in.



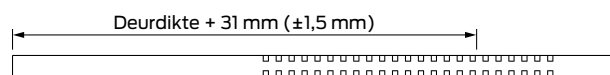
6.5.4 Voor deurdikte X: vierkantstift voorbereiden

- ✓ Remklauwmeter beschikbaar.
- ✓ Saw beschikbaar.

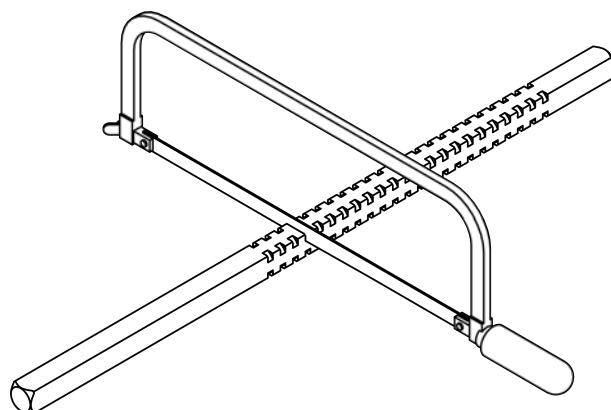
1. Meet de deurdikte.



2. Voor X: markeer de zaagsnede op de vierkantstift.



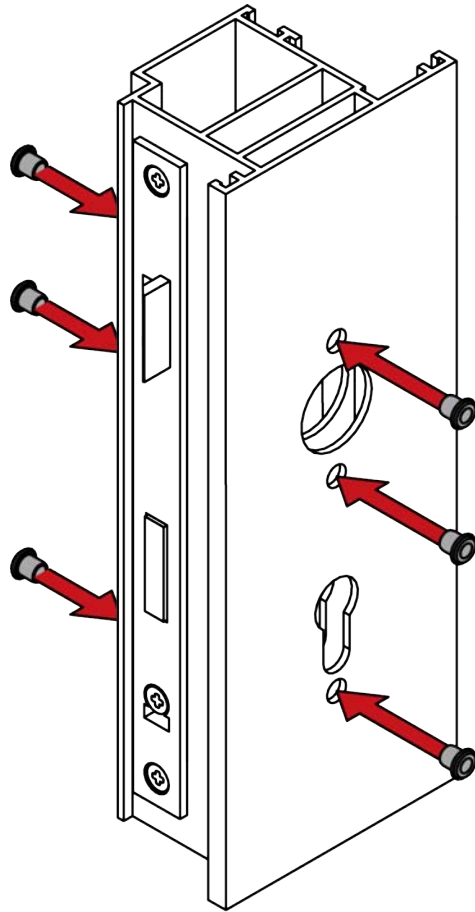
3. Voor X: kort de vierkantstift in met een geschikte zaag.

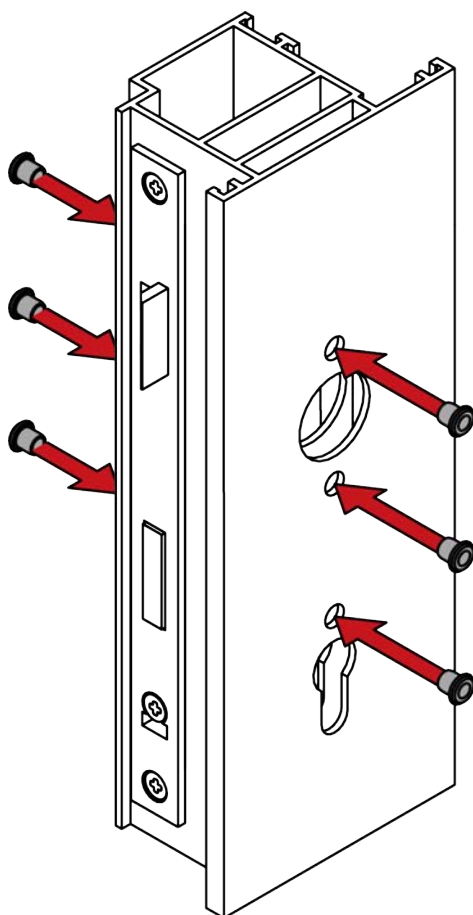


6.5.5 Beslag monteren

- ✓ Deur vorgeboord.
- ✓ Blindklinkmoertang beschikbaar.
- ✓ PH2-schroevendraaier beschikbaar.
- ✓ TX15-schroevendraaier beschikbaar.

1. Monteer de blindklinkmoeren in de vorgeboorde gaten.





2. Voor niet-MO: breng de blinde cilinder aan.

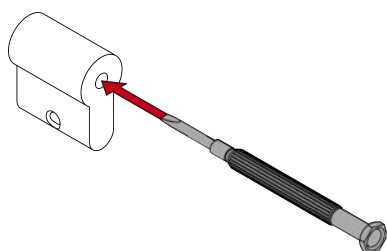


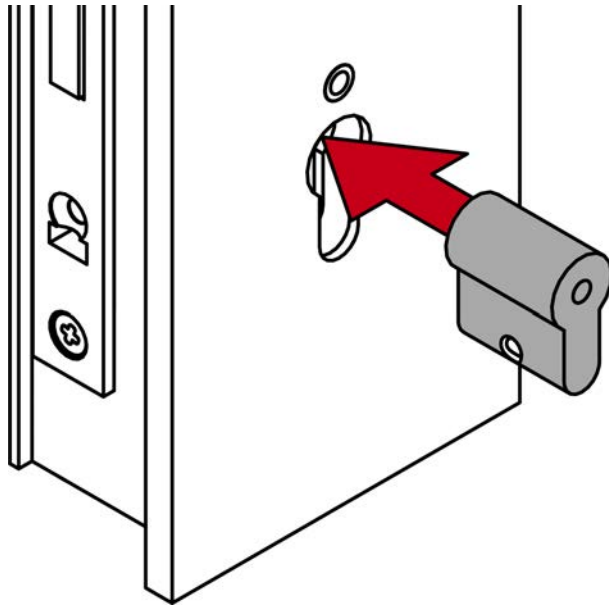
OPMERKING

Blinde cilinder met schroevendraaier in het gat leiden

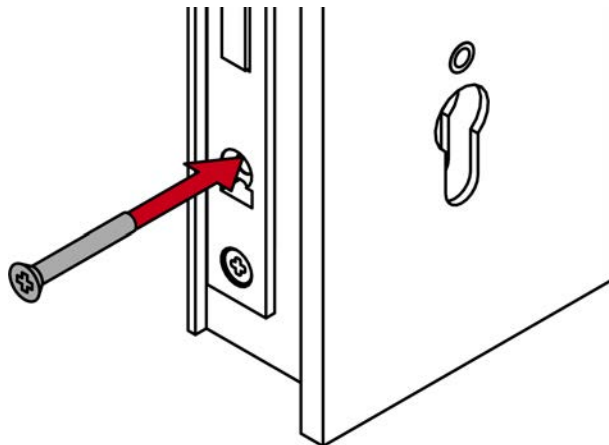
In het bijzonder bij dikke deuren is het moeilijk om de blinde cilinder correct te positioneren.

1. Steek een schroevendraaier in het gat van de blinde cilinder.
2. Positioneer de blinde cilinder met behulp van de schroevendraaier.

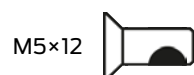


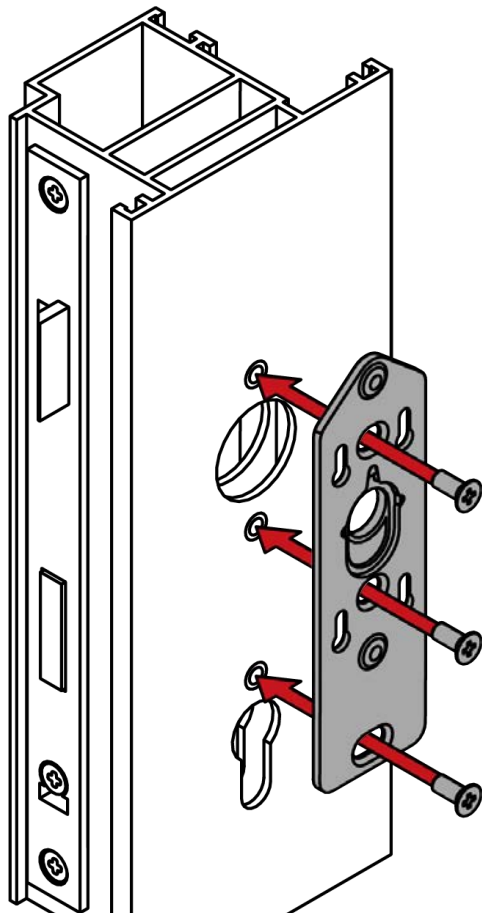
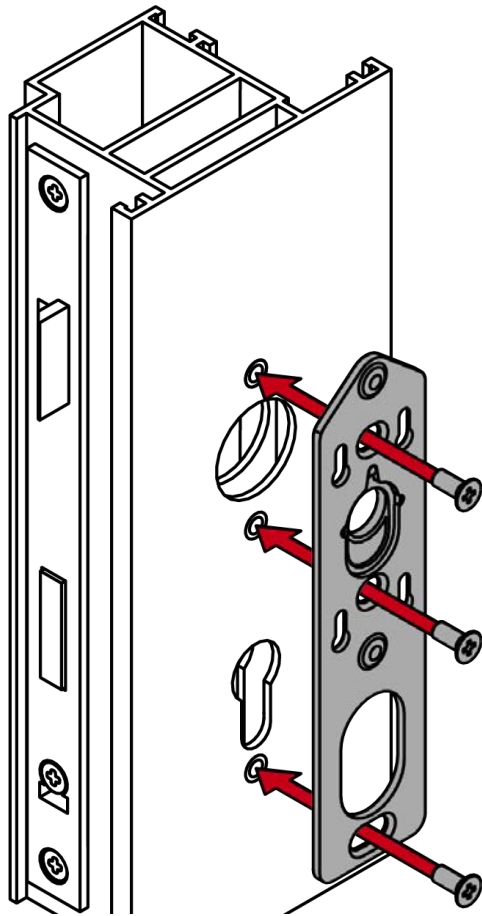


3. Voor niet-MO: schroef de blinde cilinder vast.

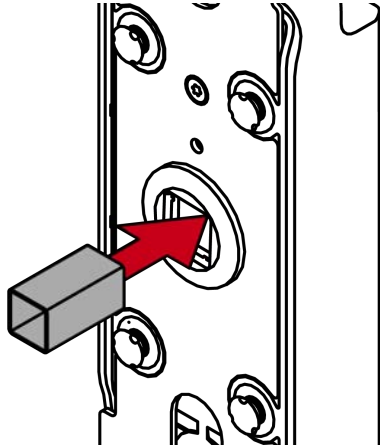


4. Schroef de bevestigingsplaat voor de buitenzijde met de punt omhoog op de buitenzijde van de deur (PH2) met de schroeven van 12 mm. U herkent de bevestigingsplaat voor de buitenzijde aan de sleufopeningen.

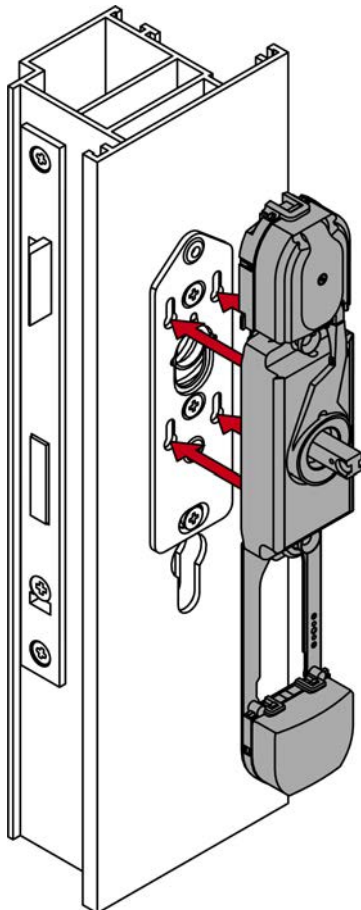




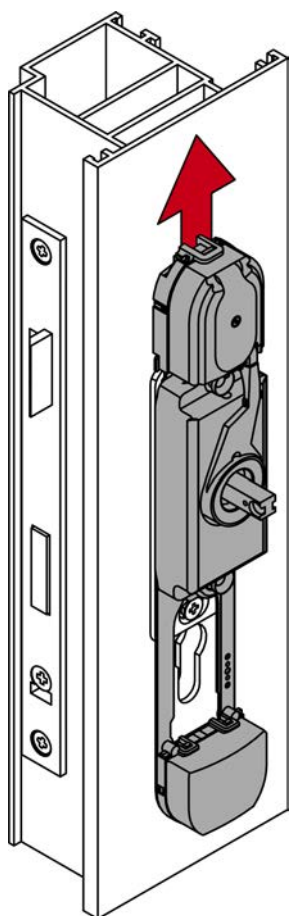
5. Voor 7 mm vierkant: zet de adapterschoen in de vierkante uitsparing van de moduledrager.



6. Steek de moduledrager in de bevestigingsplaat.



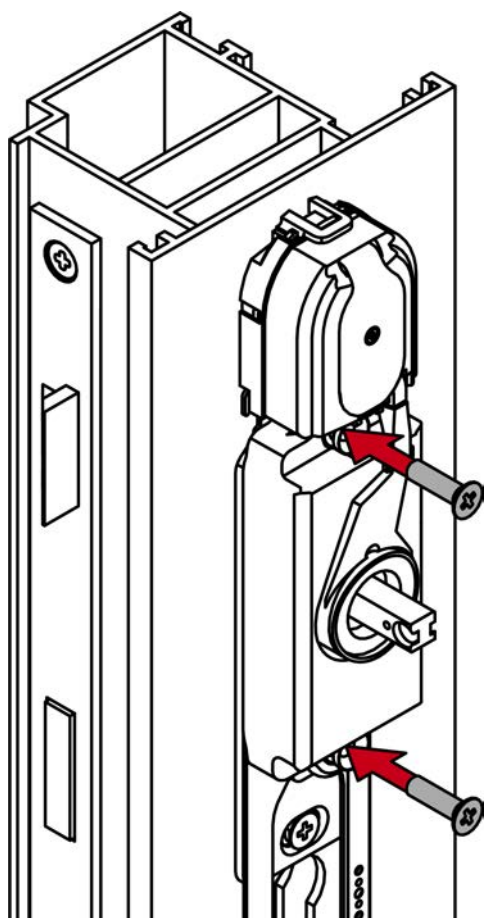
7. Schuif de moduledrager omhoog.



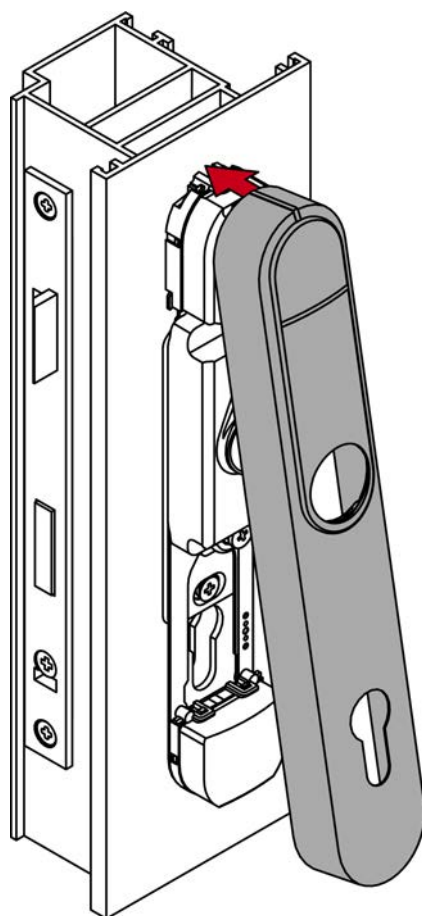
↳ De moduledrager klikt vast.

8. Schroef de moduledrager met de schroeven van 18 mm op de bevestigingsplaat (PH2).

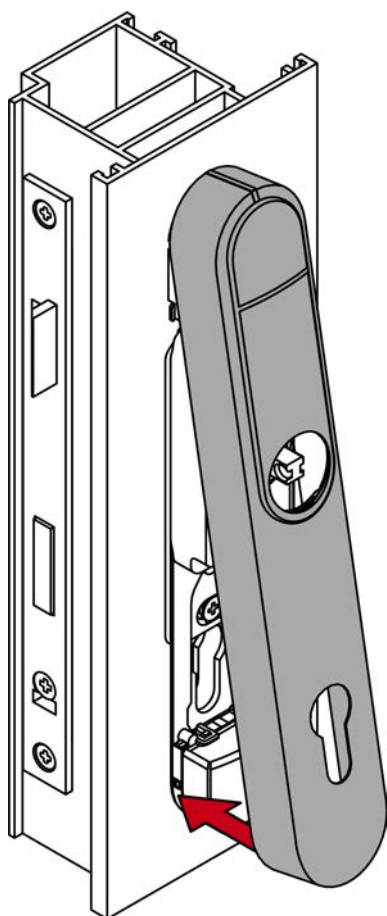




9. Zet een cover bovenop de bevestigingsplaat.



10. Klap de cover naar beneden dicht.

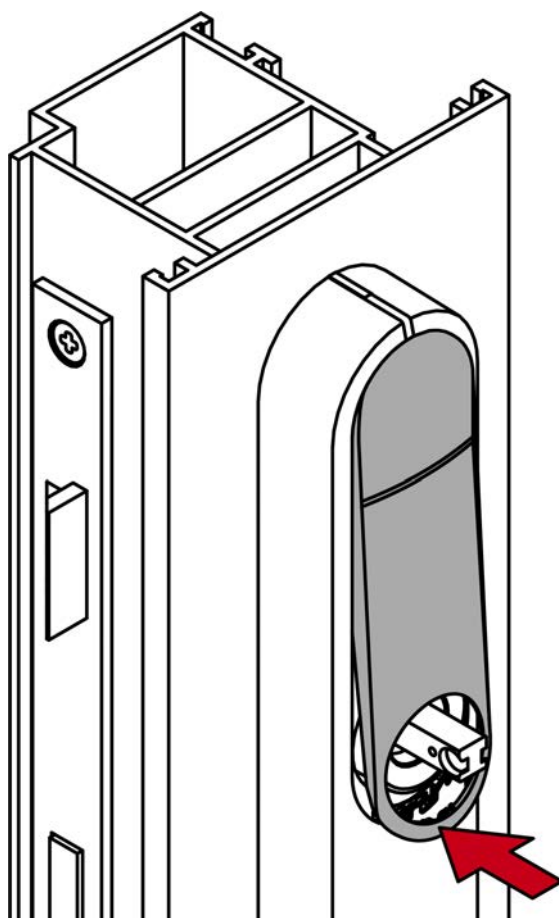


11. Duw de cover tegen de deur en schuif hem tegelijkertijd omhoog.

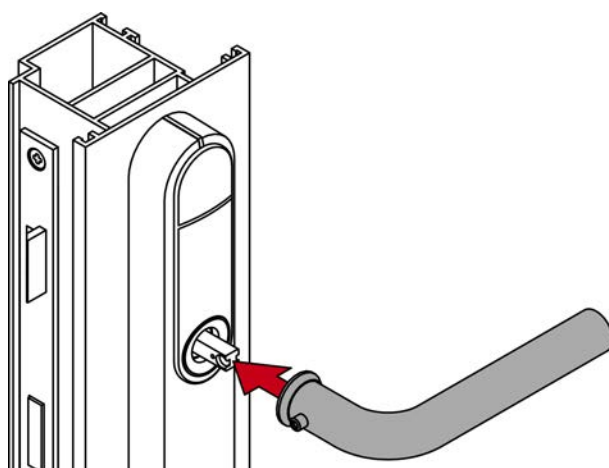


↳ De cover klikt vast.

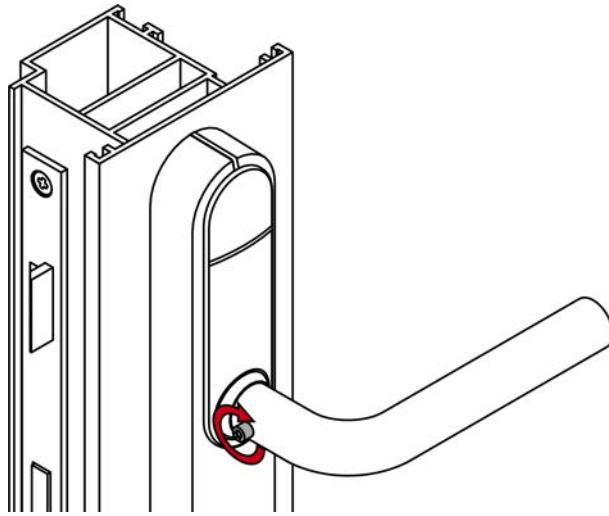
12. Druk de inlay vast.



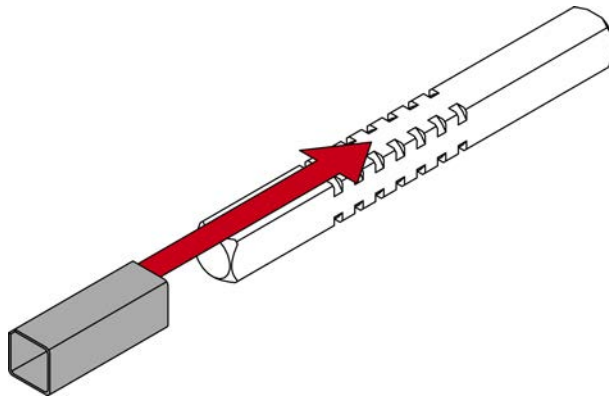
13. Steek de buitendeurkruk erop.

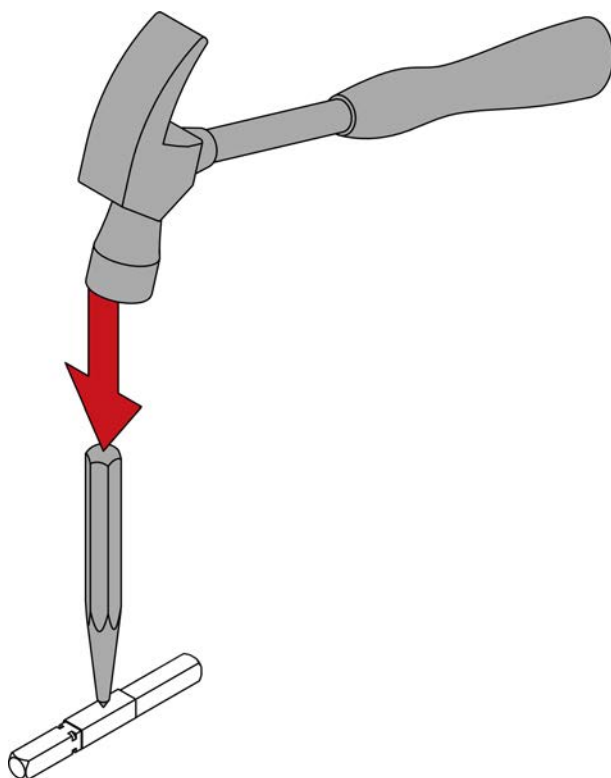


14. Schroef de stifttap vast in de buitendeurkruk.

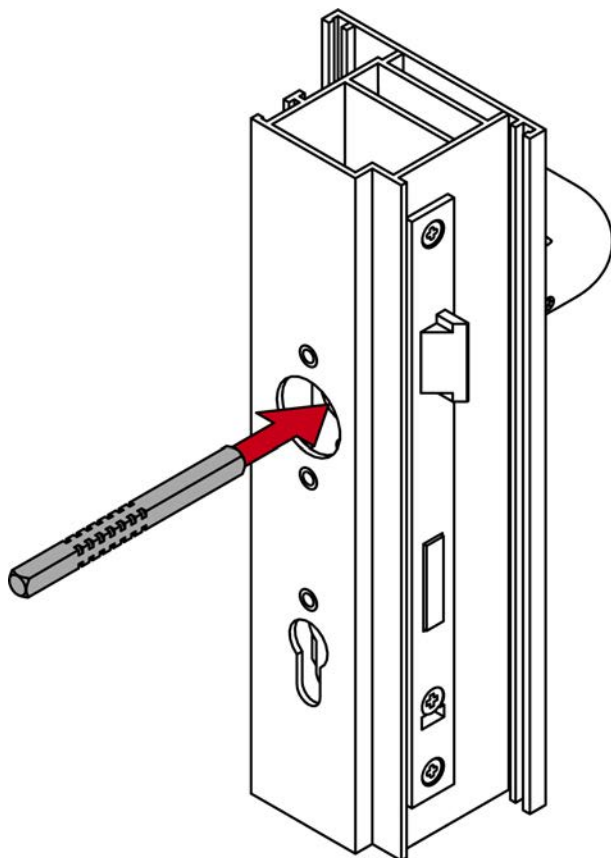


15. Voor 8,5 mm, 9 mm en 10 mm vierkant: schuif de adapterhuls in het midden van het vierkant. Maak met een centerpons en een hamer een verdiept punt in de adapterhuls om verschuiven te voorkomen.

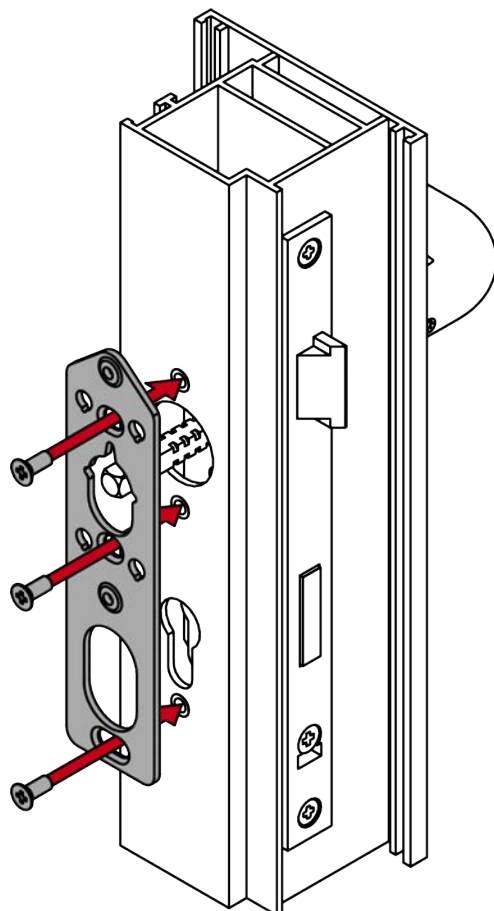
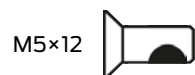


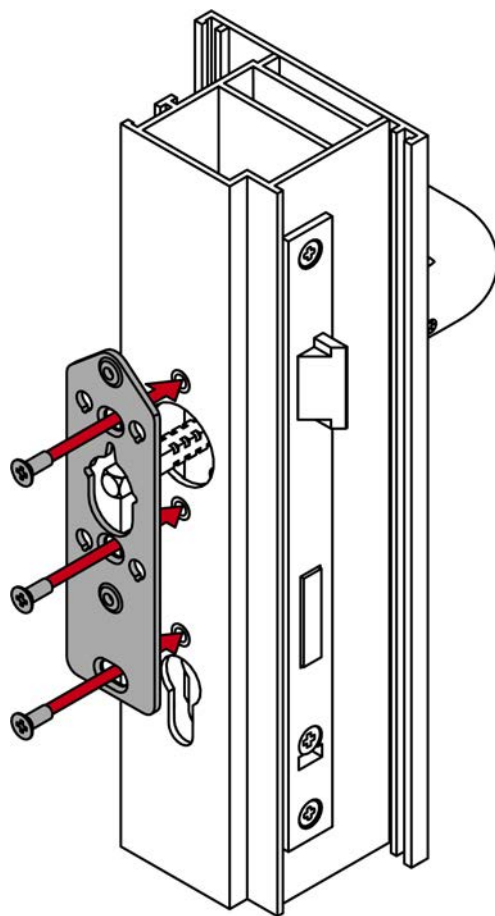


16. Steek de vierkantstift tot de aanslag in de deur.

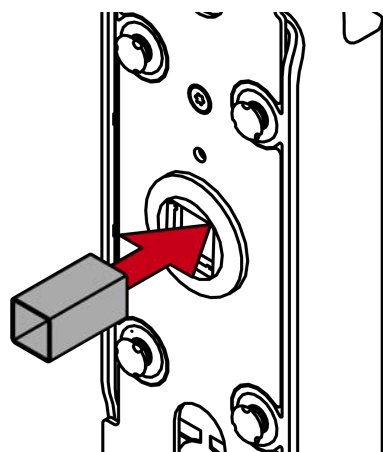


17. Schroef de bevestigingsplaat voor de binnenzijde met de punt omhoog op de binnenzijde van de deur (PH2) met de schroeven van 12 mm.



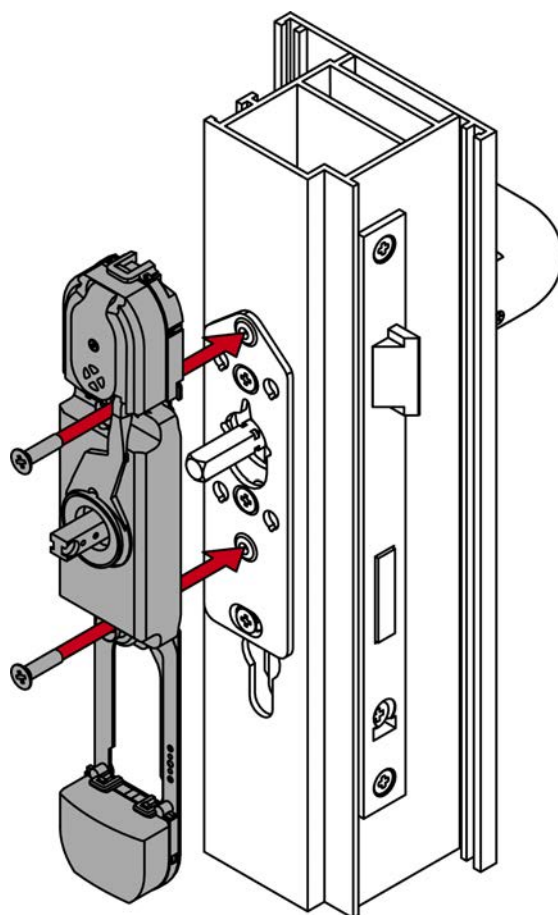


18. Voor 7 mm vierkant: zet de adapterschoen in de vierkante uitsparing van de moduledrager.

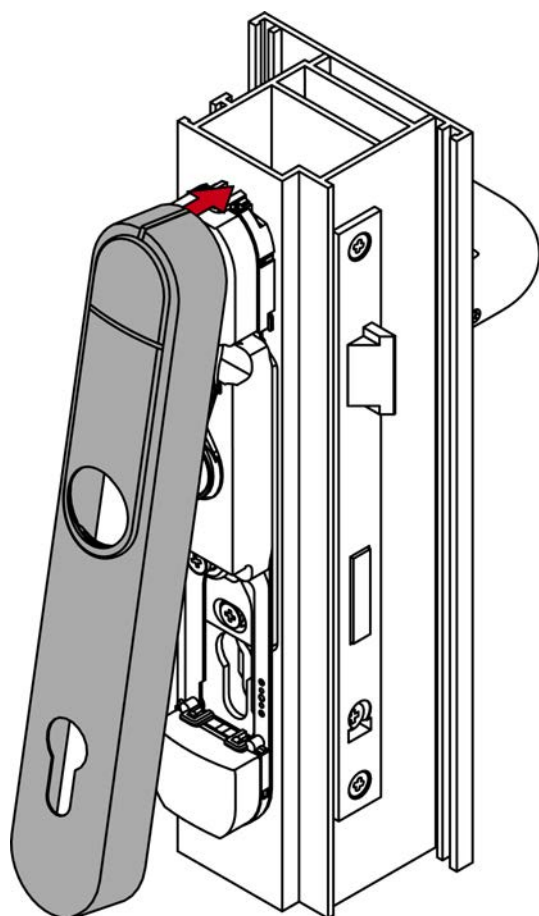


19. Schroef de moduledrager met de schroeven van 18 mm op de bevestigingsplaat (PH2).

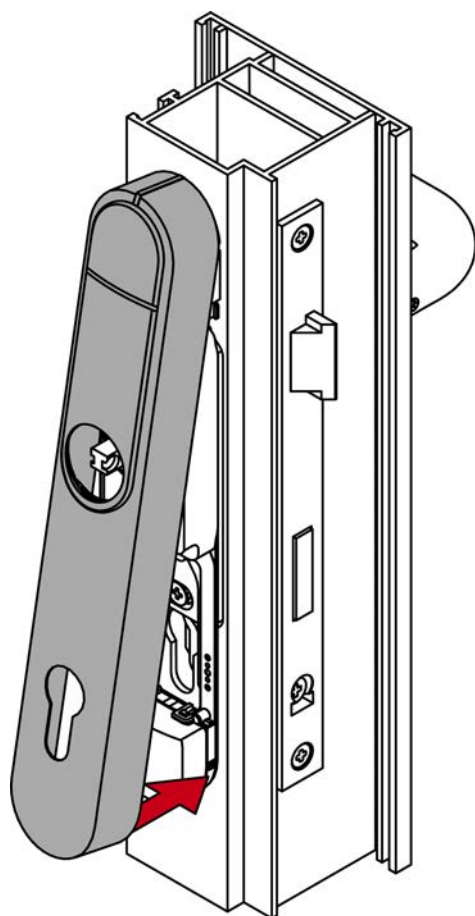




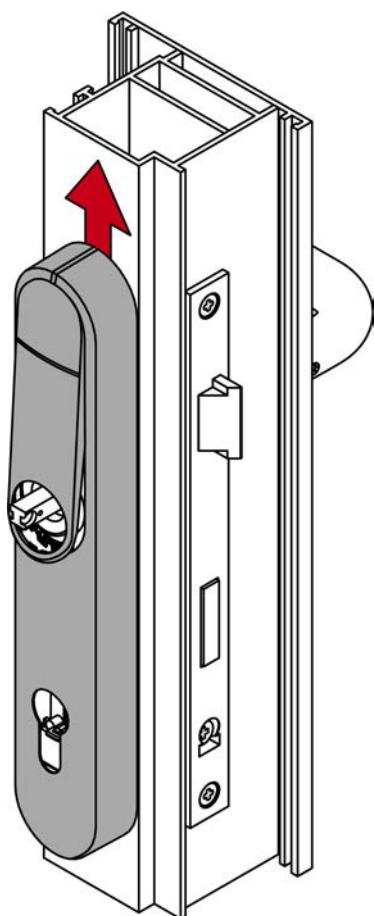
20. Zet een cover bovenop de bevestigingsplaat.



21. Klap de cover naar beneden dicht.

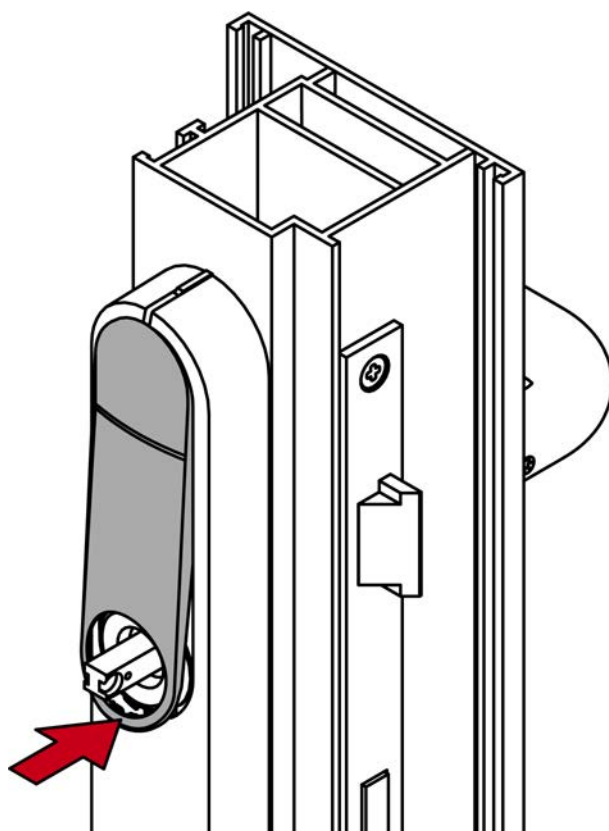


22. Duw de cover tegen de deur en schuif hem tegelijkertijd omhoog.

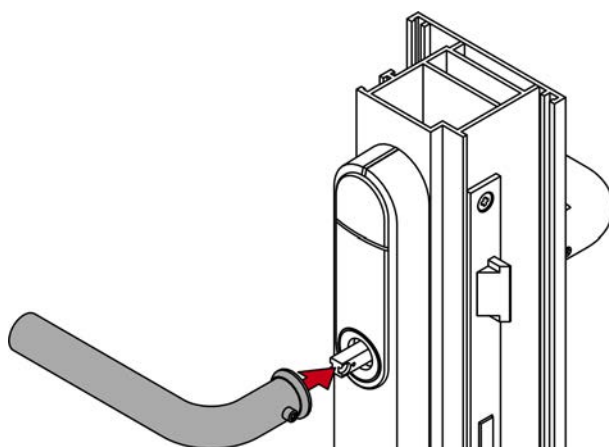


↳ De cover klikt vast.

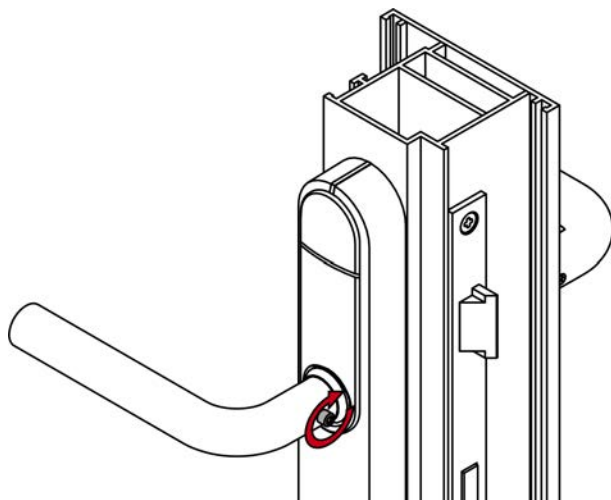
23. Druk de inlay vast.



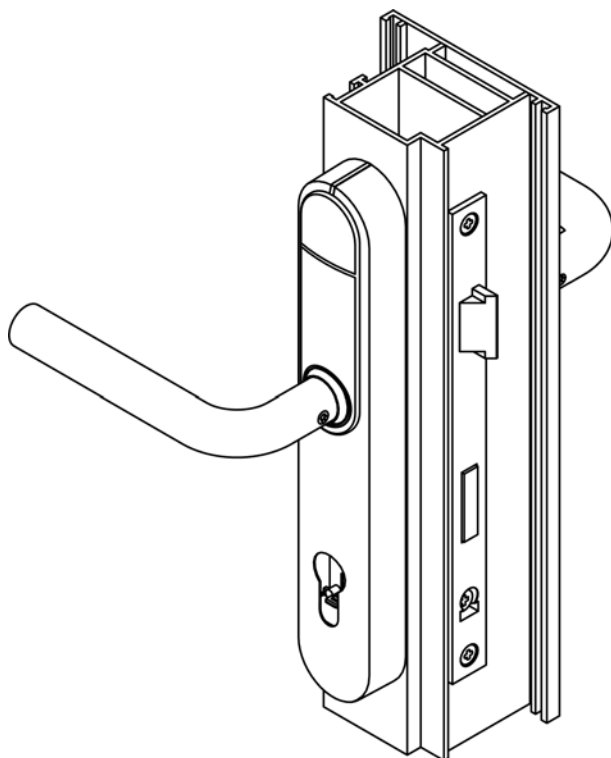
24. Plaats een binnendeurkruk.



25. Schroef de stifttap vast in de binnendeurkruk.



↳ SmartHandle AX Advanced montage afgerond.



6.6 Veiligheidsbeslag (ES)

6.6.1 Specifieke veiligheidsinstructies per product

LET OP

Moeilijke montage door naar buiten gedrukte schroefdraadhulzen

De schroefdraadhulzen in het beslag zijn met een perspassing gemonteerd. Overmatige druk bij het vastschroeven van het beslag op de bevestigingsplaat kan ertoe leiden dat de schroefdraadhulzen uit het beslag glijden.

1. Druk bij het vastschroeven van de moduledrager niet op de schroeven.
2. Houd de uiteinden van de schroefdraadhulzen met een vinger tegen tijdens het vastschroeven.

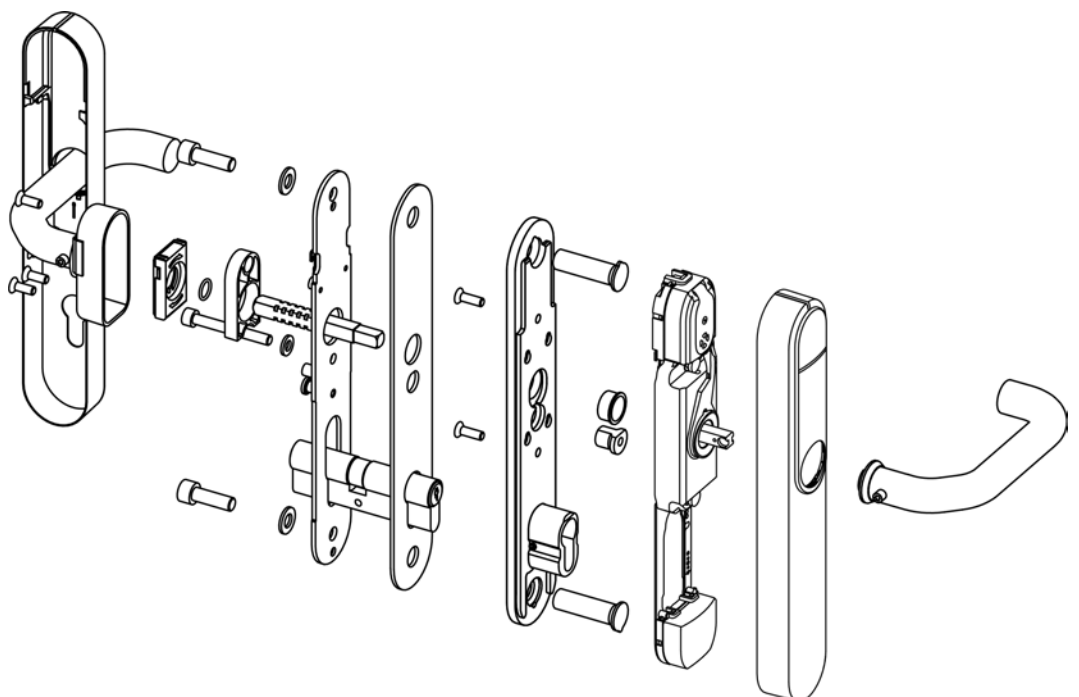
6.6.2 Leveromvang

- SmartHandle AX Advanced Veiligheidsbeslag
- Speciaal gereedschap
- Korte handleiding

Afhankelijk van de variant:

- adapterset 7 mm vierkant
- adapterhuls 8,5 mm vierkant
- adapterhuls 10 mm vierkant

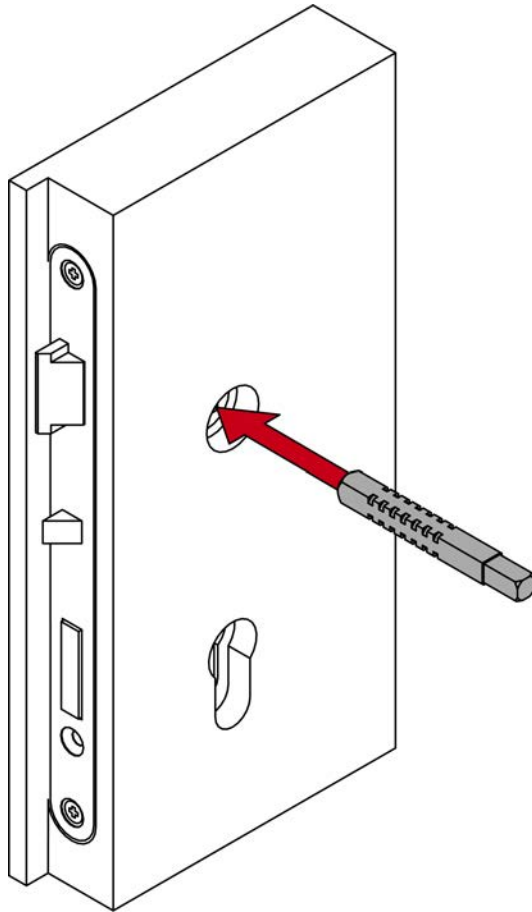
6.6.3 Opbouw



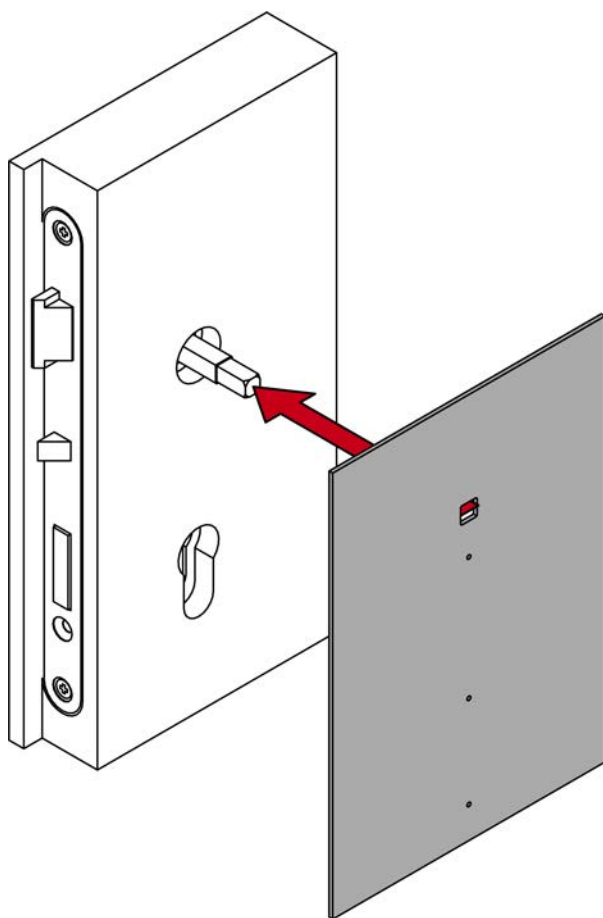
6.6.4 Deur voorbereiden (boormal)

- ✓ Pen of kraspen beschikbaar.
- ✓ een boormachine beschikbaar houden.
- ✓ Geschikte boor aanwezig (\varnothing 13 mm).
- ✓ PH2-schroevendraaier beschikbaar.

1. Steek het vierkant in het insteekslot.

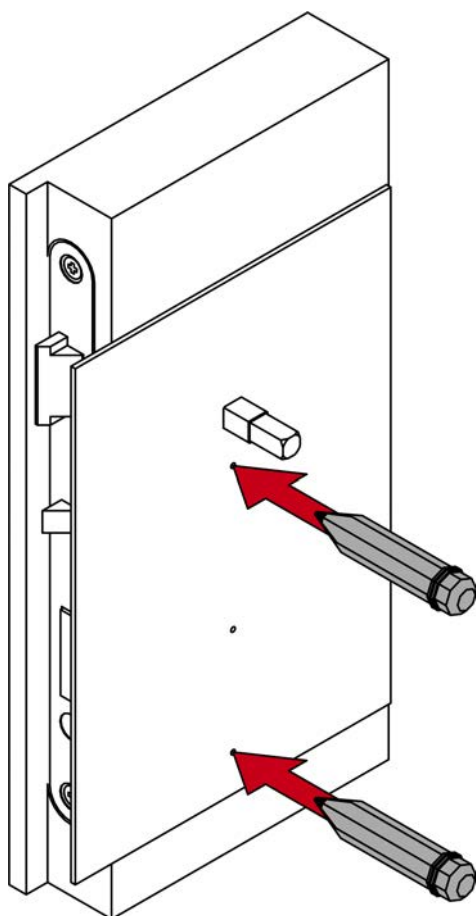


2. Plaats de boormal op het vierkant.

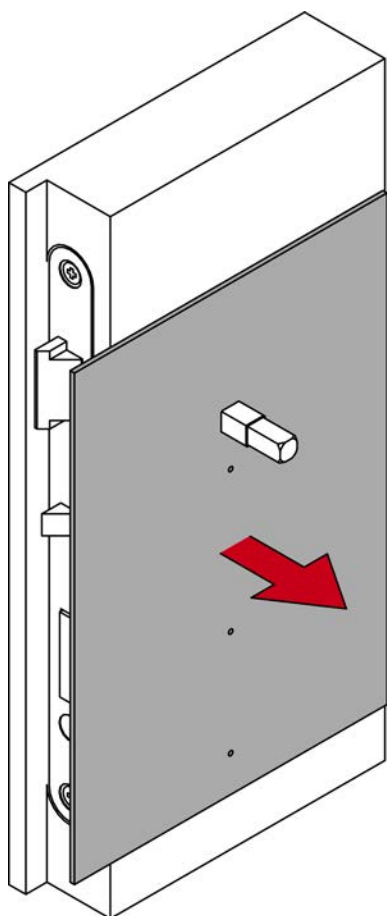


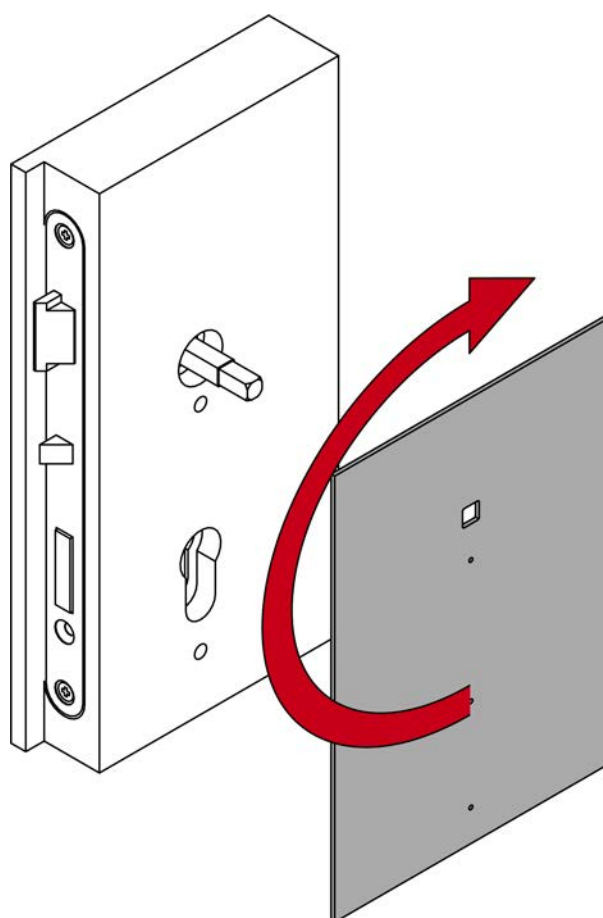
3. Lijn de boormal verticaal uit met behulp van de opgedrukte schaalverdeling.

4. Markeer de boorgaten met markering 1.

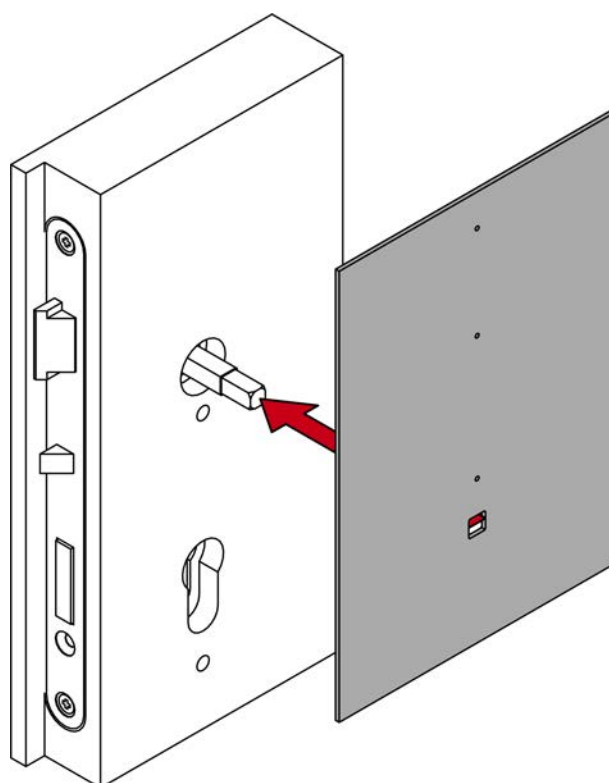


5. Verwijder de boormal en draai deze 180 graden.

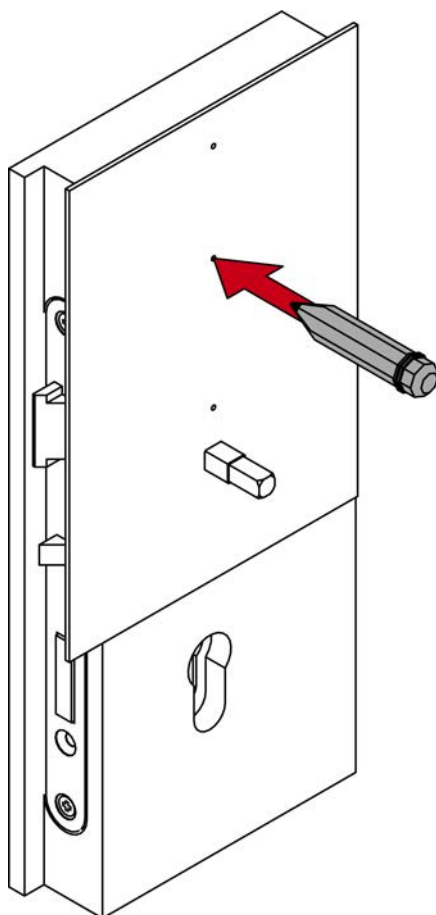




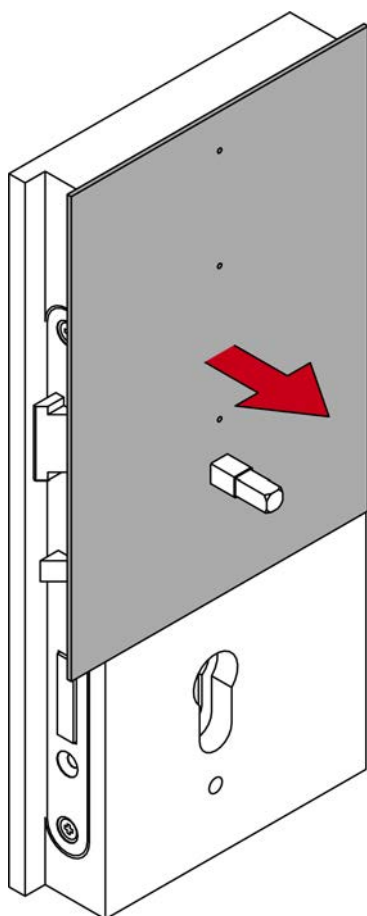
6. Plaats de boormal op het vierkant.

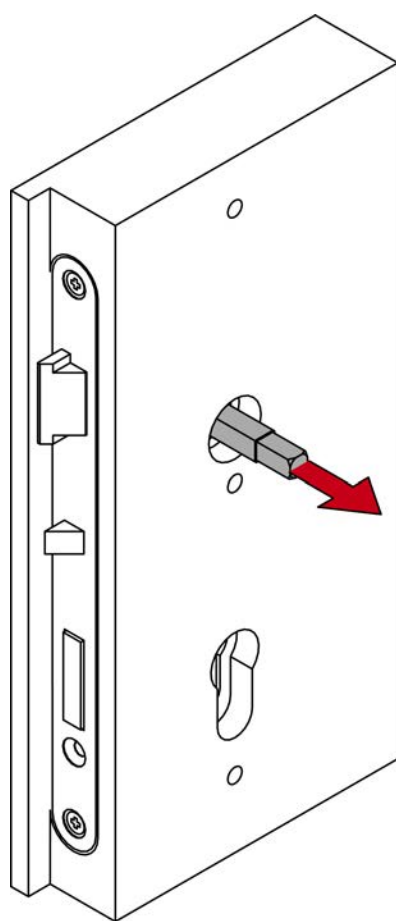


7. Lijn de boormal verticaal uit met behulp van de opgedrukte schaalverdeling.
8. Markeer het boorgat met de markering 2.

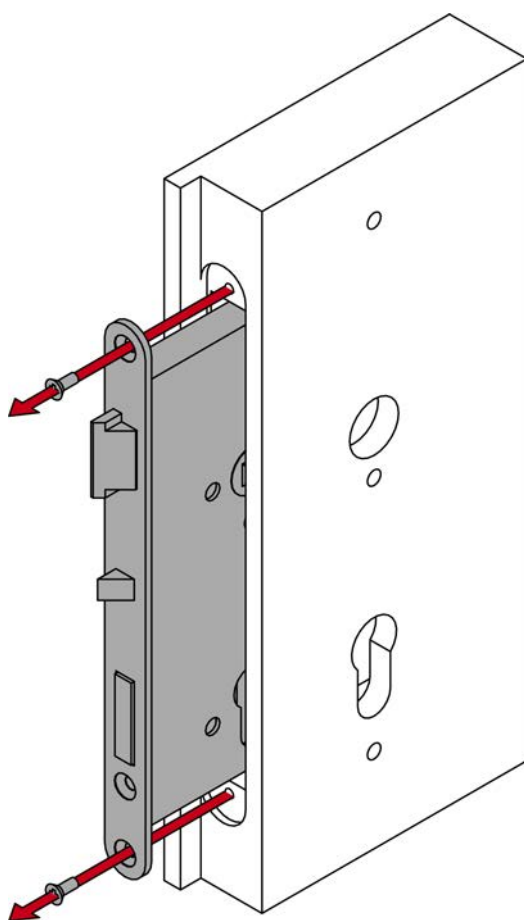


9. Neem de boormal en het vierkant weg.

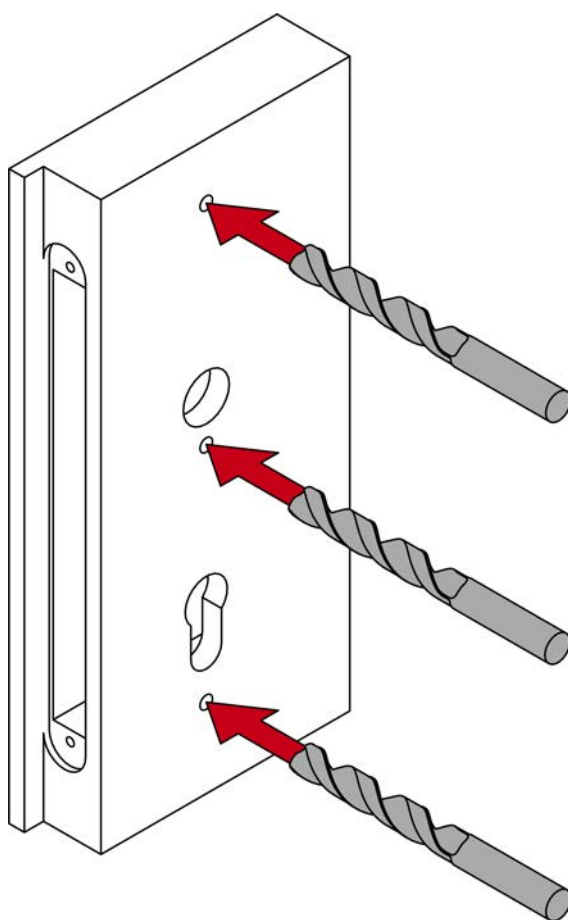




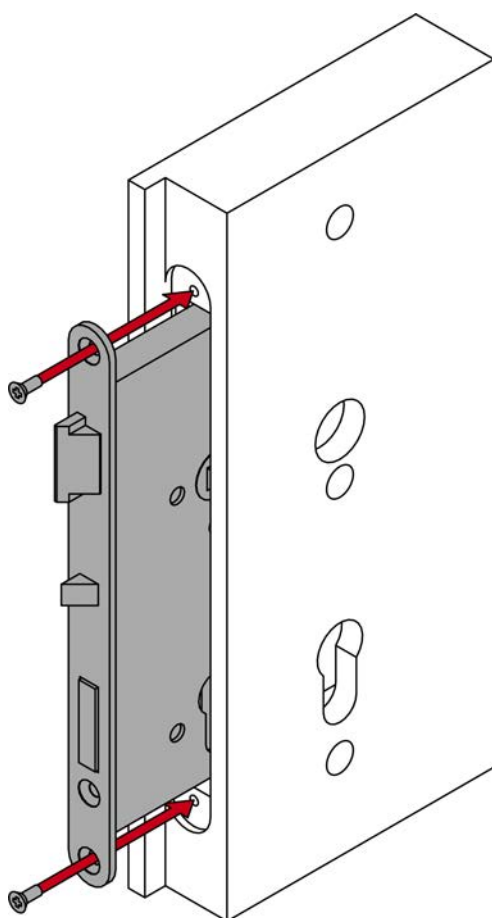
10. Demonteer het insteekslot.



11. Boor de benodigde gaten.



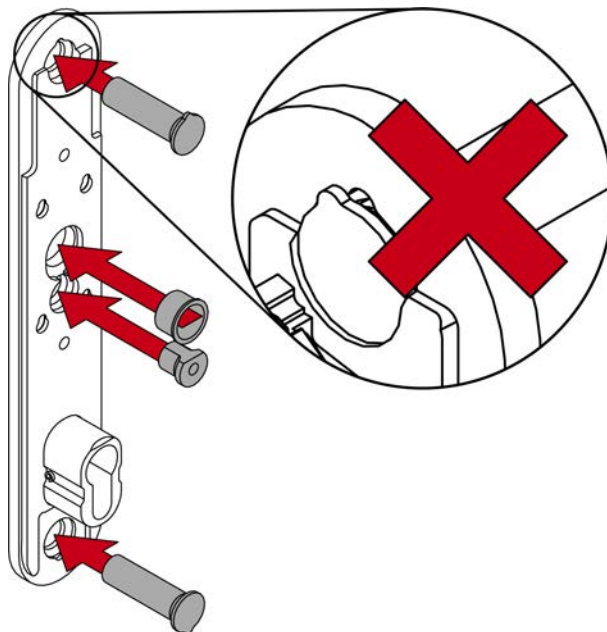
12. Bouw het insteekslot in.



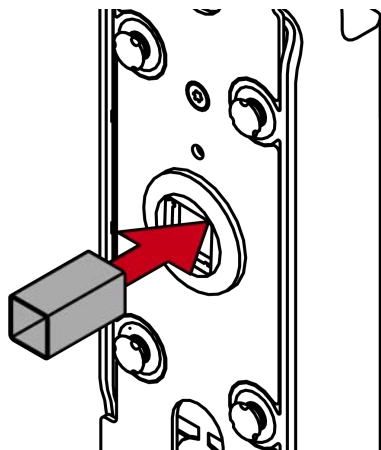
6.6.5 Beslag monteren

- ✓ Deur voorgeboord.
- ✓ PH2-schroevendraaier beschikbaar.
- ✓ TX15-schroevendraaier beschikbaar.
- ✓ SW6-inbusschroevendraaier beschikbaar.
- ✓ SW5-inbusschroevendraaier beschikbaar.
- ✓ Remklauwmeter beschikbaar.

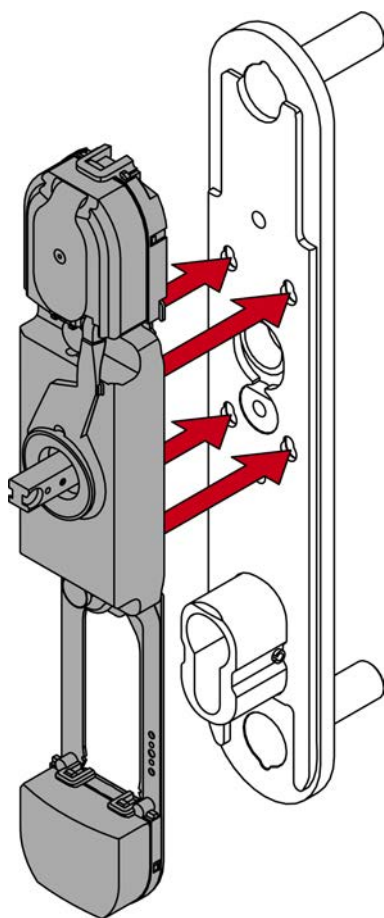
1. Plaats het beschermhuisje voor de vierkantstift en de hulsmoeren in de bevestigingsplaat (korte hulsmoer in het midden).



2. Voor 7 mm vierkant: zet de adapterschoen in de vierkante uitsparing van de moduledrager.



3. Steek de moduledrager in de bevestigingsplaat.

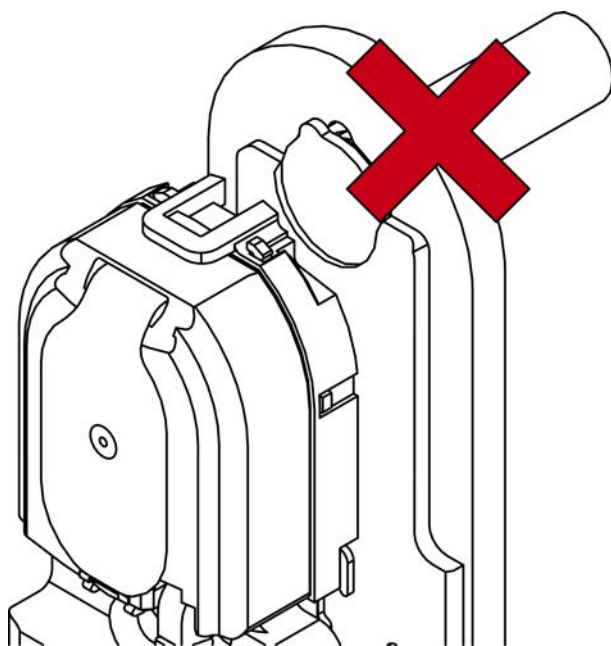


LET OP

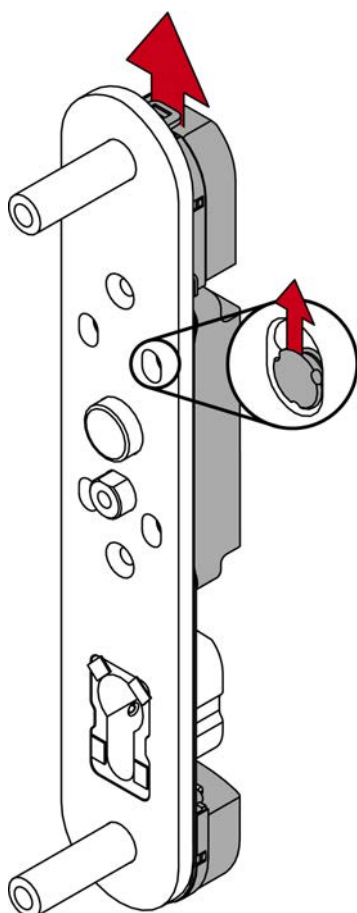
Beschadiging van de hulsmoeren door ondeskundig aanbrengen

Als de nokken van de hulsmoeren niet in de uitsparingen zitten, kunnen ze tijdens de verdere montage beschadigd raken. In dit geval kan de hulsmoer meedraaien en wordt de montage/demontage bemoeilijkt.

- Let erop dat de nokken van de hulsmoeren correct in de uitsparingen zitten.

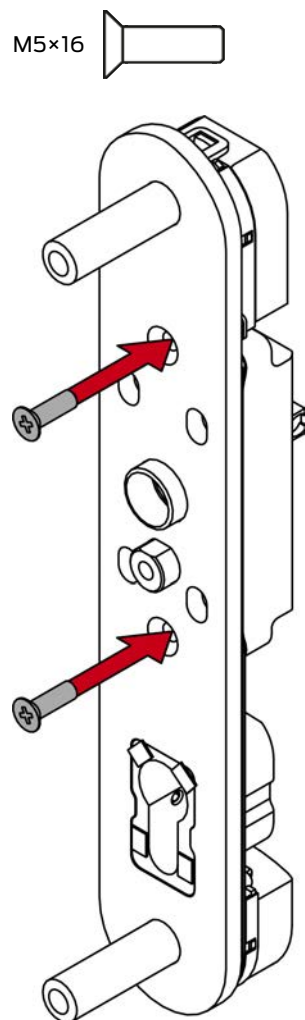


4. Schuif de moduledrager omhoog.

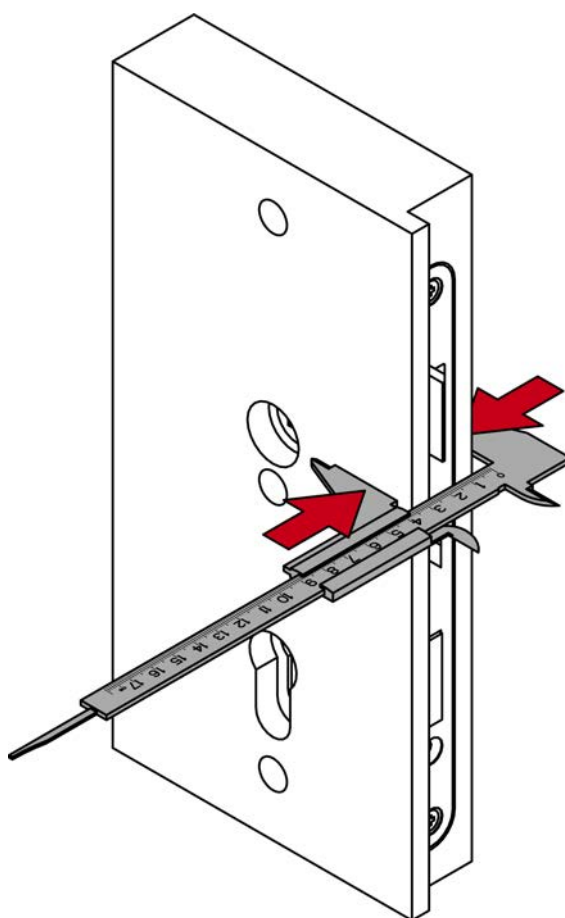


↳ De moduledrager klikt vast.

5. Schroef de moduledrager met de schroeven van 12 mm vast op de bevestigingsplaat (PH2).

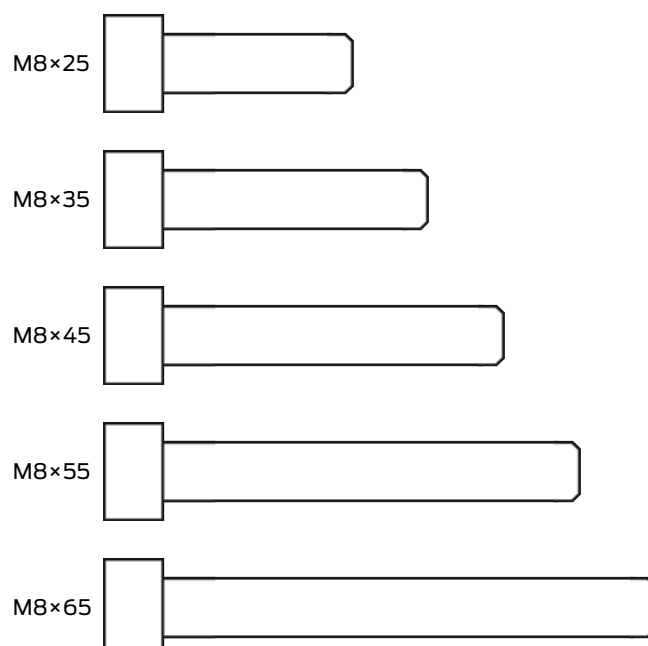


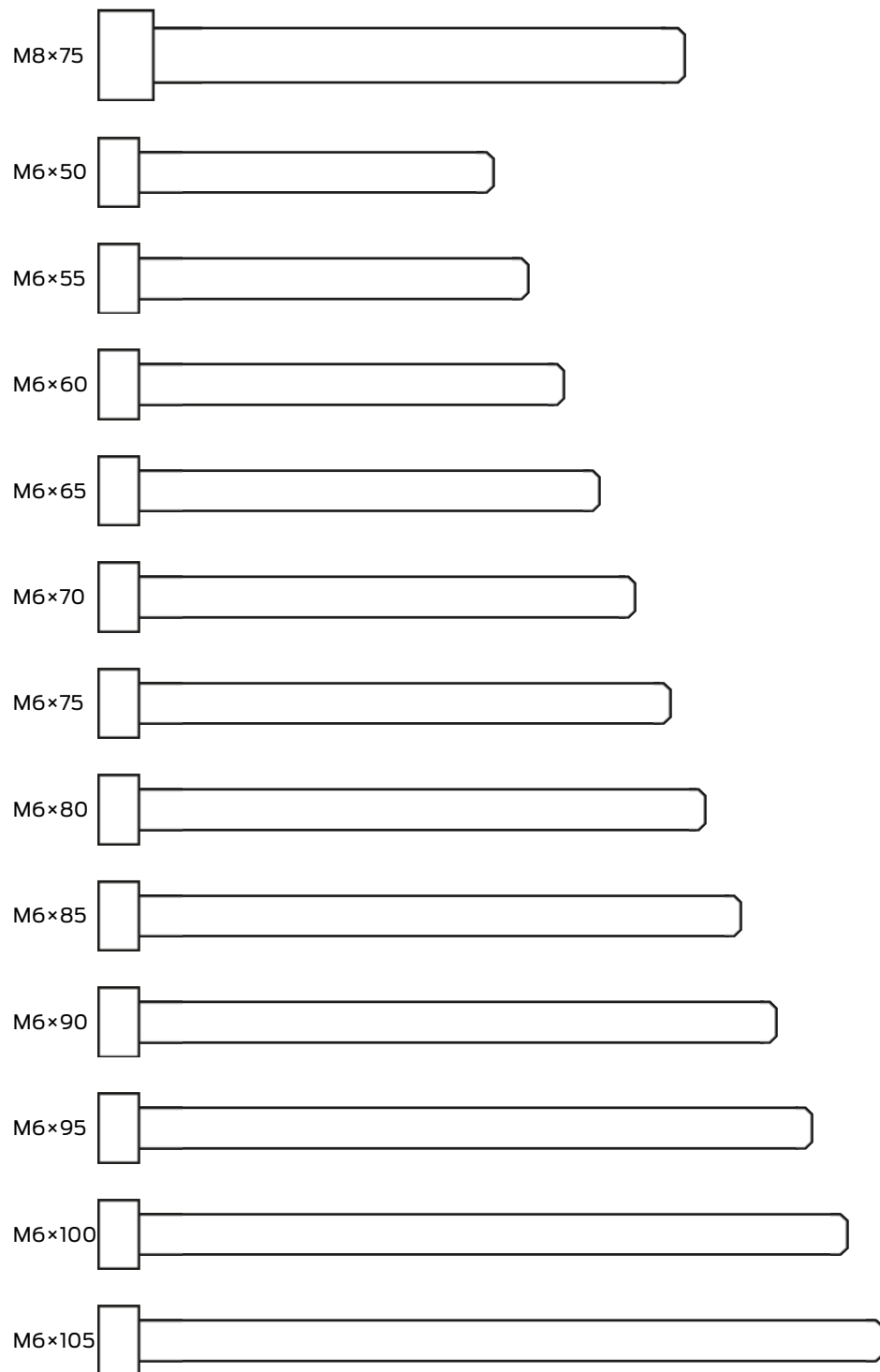
6. Meet de deurdikte.



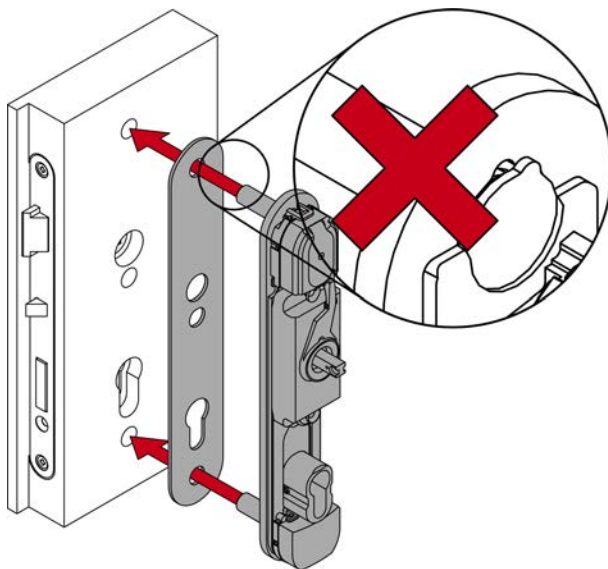
Bereik	Deurdikte (mm)	Schroeven (M8)	Schroef (M6)
S	39 - <43	25	50
S	43 - <45	25	55
S	45 - <47	35	55
S	47 - <52	35	60
S	52 - <55	35	65
M	54 - <58	45	65
M	58 - <63	45	70
M	63 - <65	45	75
M	65 - <67	55	75
M	67 - <72	55	80
M	72 - <75	55	85
L	74 - <78	65	85
L	78 - <83	65	90
L	83 - <85	65	95
L	85 - <87	75	95
L	87 - <92	75	100
L	92 - <95	75	105

7. Bepaal aan de hand van de gemeten deurdikte welke schroeven er nodig zijn.





8. Steek de moduledrager met de bevestigingsplaat en de boorbeschermplaat in de buitenkant van de deur.

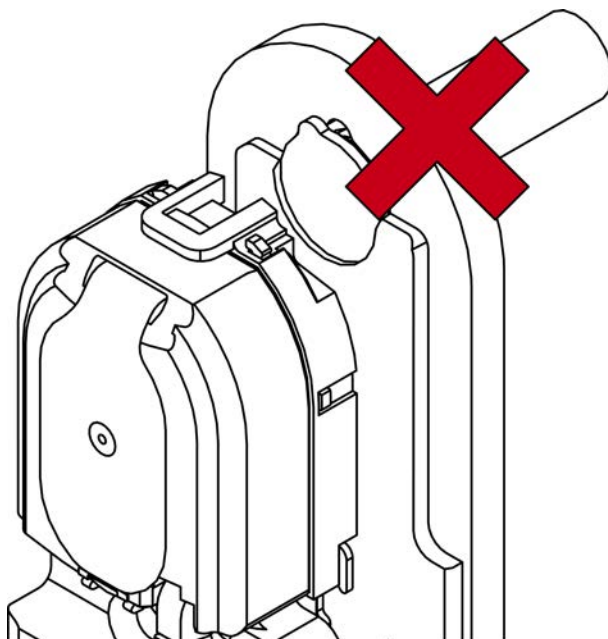


LET OP

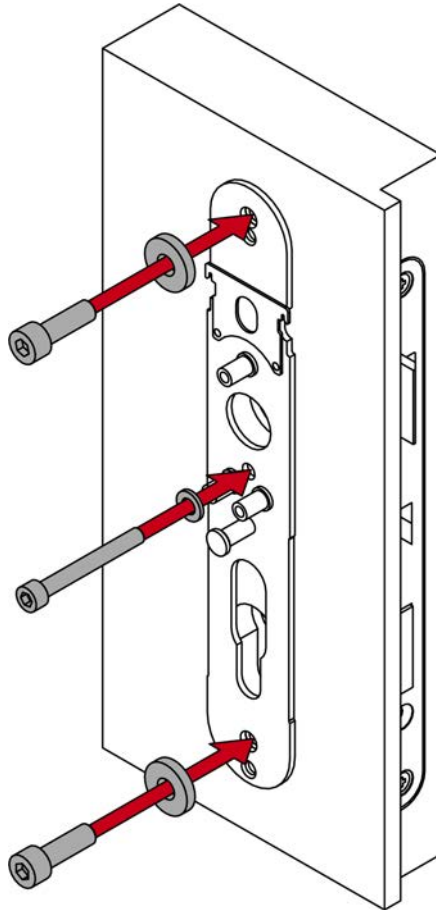
Beschadiging van de hulsmoeren door ondeskundig aanbrengen

Als de nokken van de hulsmoeren niet in de uitsparingen zitten, kunnen ze tijdens de verdere montage beschadigd raken. In dit geval kan de hulsmoer meedraaien en wordt de montage/demontage bemoeilijkt.

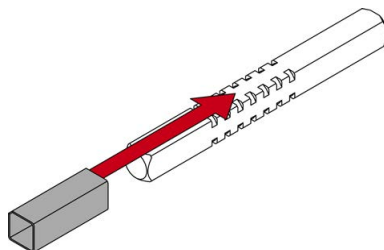
- Let erop dat de nokken van de hulsmoeren correct in de uitsparingen zitten.

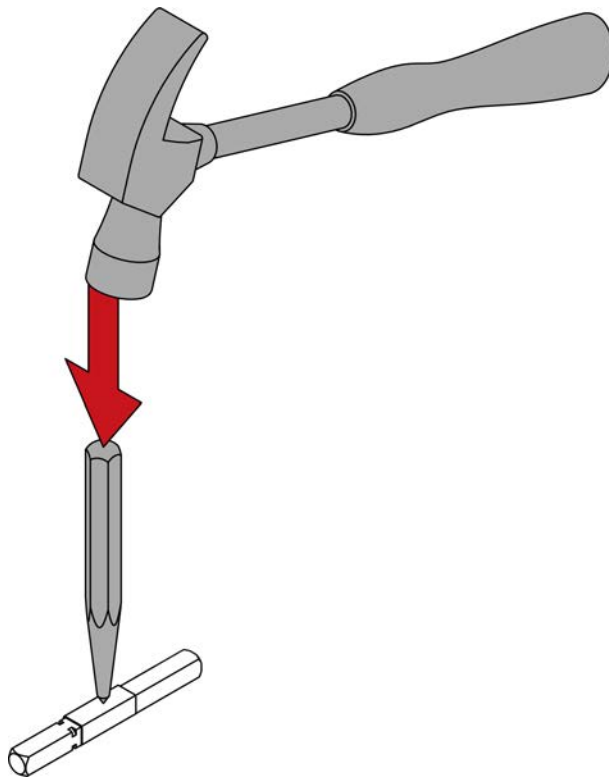


9. Schroef de sluitringen en de binnenplaat aan de moduledrager vast (korte schroeven SW6, lange schroef in het midden SW5).

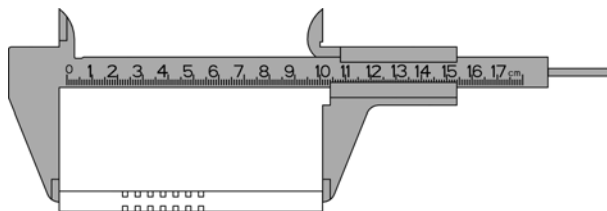


10. Voor 8,5 mm en 10 mm vierkant: schuif de adapterhuls in het midden van het vierkant. Maak met een centerpons en een hamer een verdiept punt in de adapterhuls om verschuiven te voorkomen.



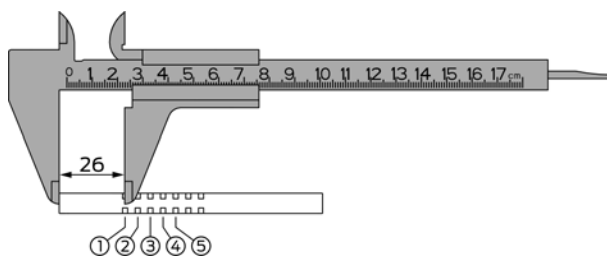


11. Meet de totale lengte van de vierkantstift.



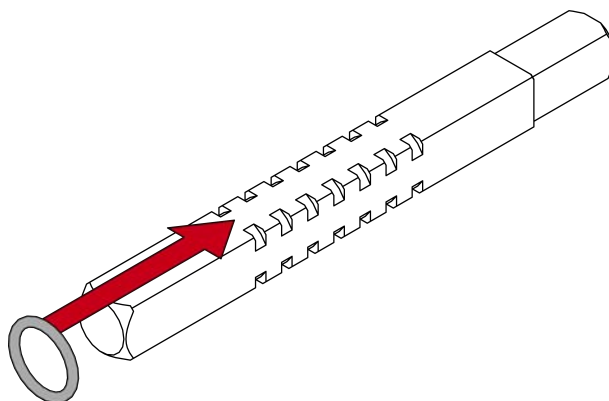
12. Bepaal de binnenkant van de vierkantstift (uiteinde tot het midden van de eerste groef = 26 mm).

13. Bepaal de positie van de O-ring met behulp van de tabel.

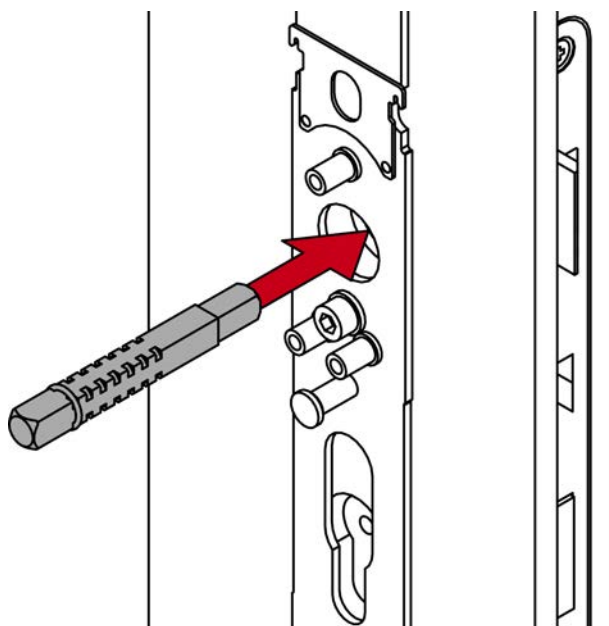


Bereik	Deurdikte (mm)	Lengte vierkantstift (mm)	Ringpositie
S	39 - <41	104	2
S	39 - <41	114	4
S	41 - <46	104	1
S	41 - <46	114	3
S	46 - <50	114	2
S	50 - 55	114	1
M	54 - <56	124	3
M	54 - <56	134	5
M	56 - <61	124	2
M	56 - <61	134	4
M	61 - <66	124	1
M	61 - <66	134	3
M	66 - <71	134	2
M	71 - 75	134	1
L	74 - <76	144	3
L	74 - <76	154	5
L	76 - <81	144	2
L	76 - <81	154	4
L	81 - <86	144	1
L	81 - <86	154	3
L	86 - <91	154	2
L	91 - 95	154	1

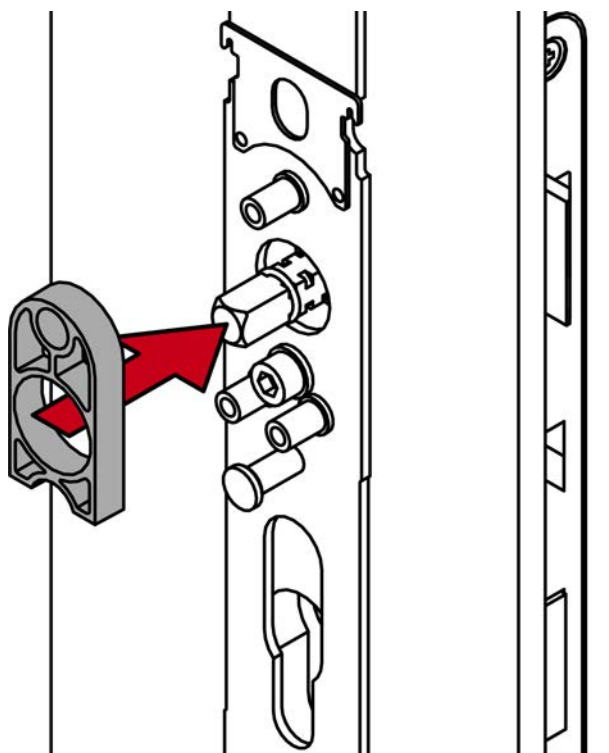
14. Schuif de O-ring op de berekende groef.



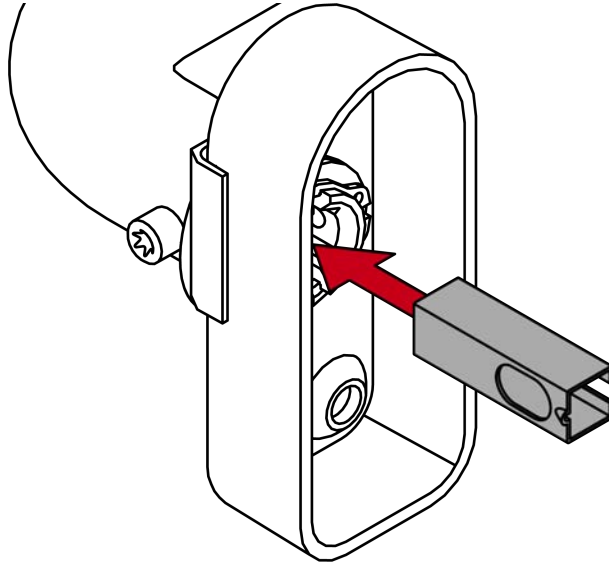
15. Steek het vierkant met de kant zonder ring tot de aanslag in de deur.



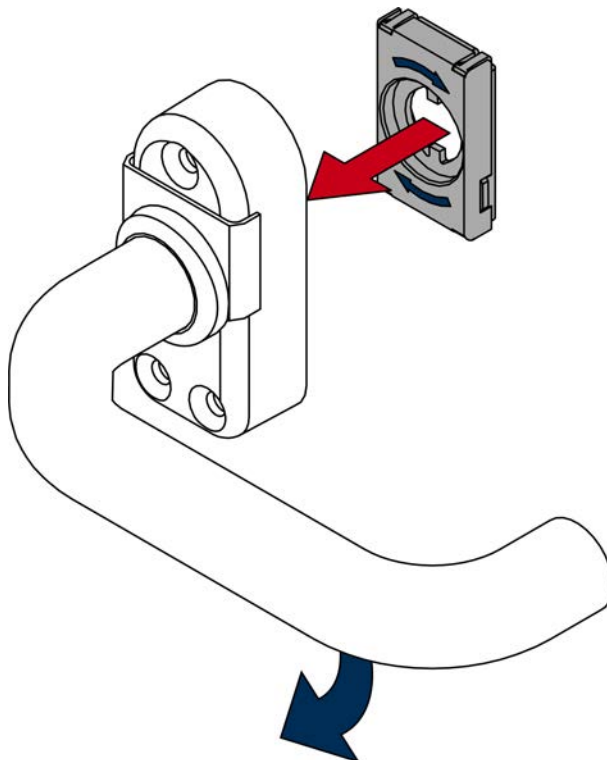
16. Plaats het vulprofiel op de grotere bevestigingsplaat aan de binnenkant.

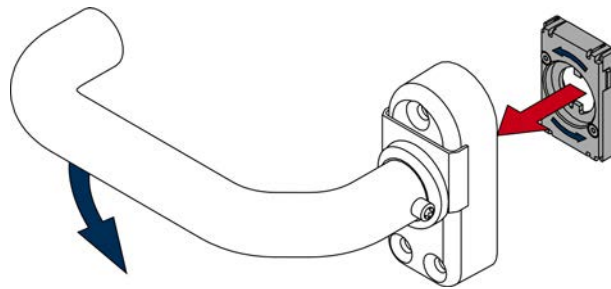


17. Voor 7 mm vierkant: breng de adapterhuls zodanig aan in de binnendeurkruk dat de uitsparing naar de stifftap wijst.

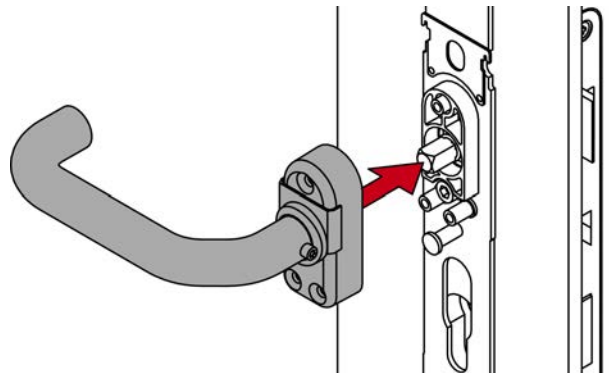


18. Bepaal de gewenste draairichting van uw binnendeurkruk.
19. Breng het veerelement dienovereenkomstig aan.

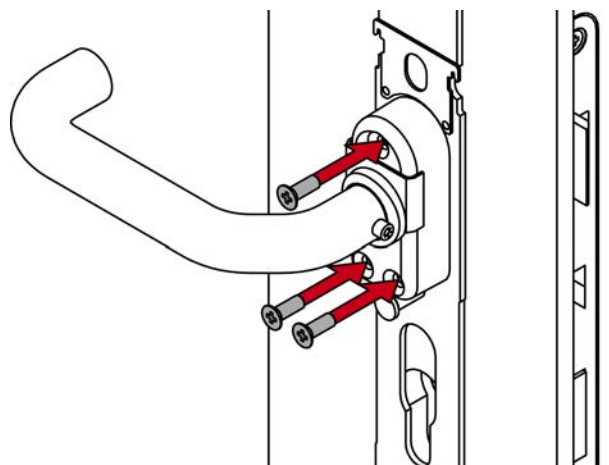
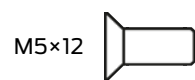




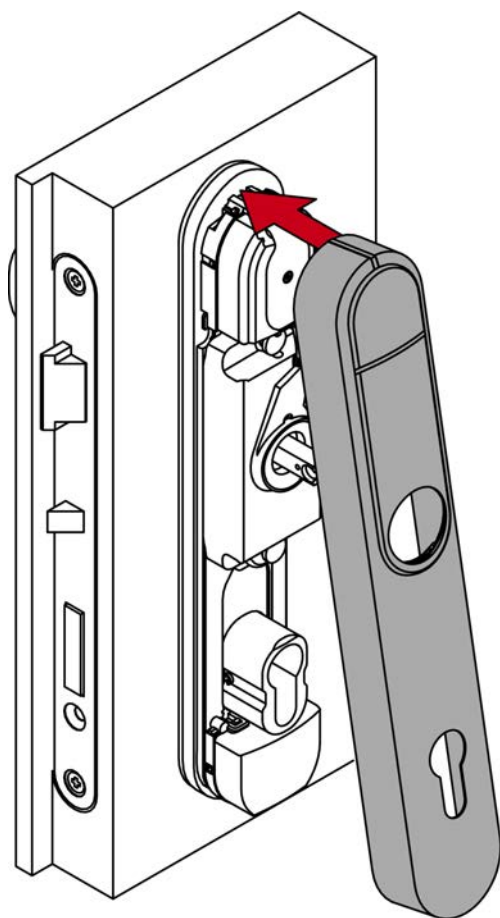
20. Steek de binnendeurkruk op het vierkant.



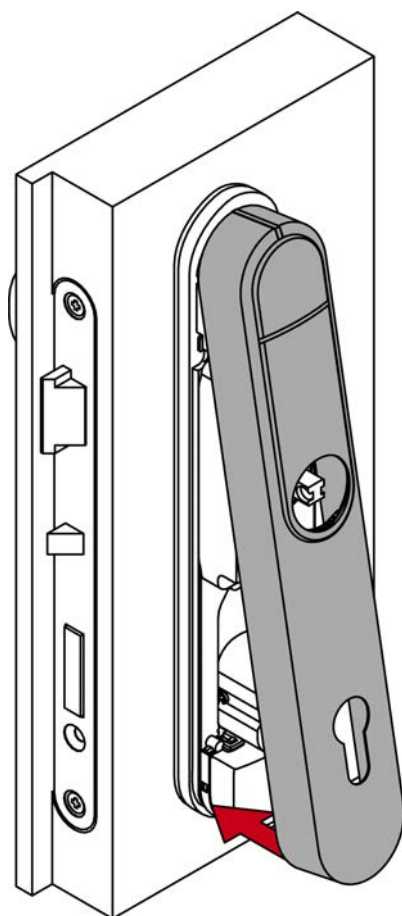
21. Schroef met de schroeven van 12 mm de eenheid van de binnendeurkruk op de bevestigingsplaat (PH2).



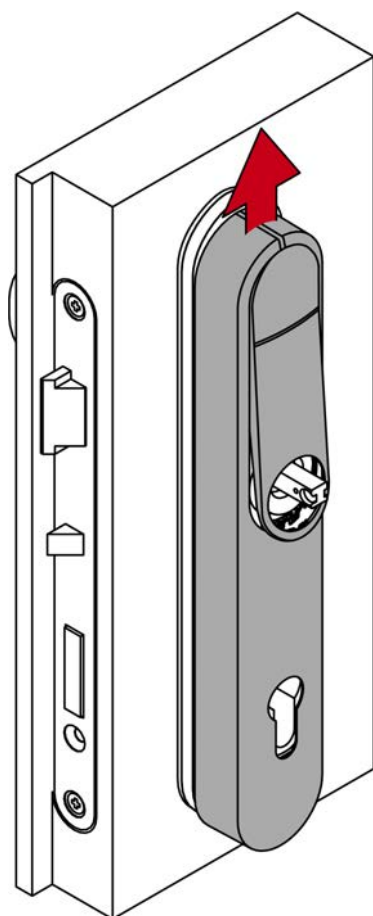
22. zet de cover bovenop de bevestigingsplaat.



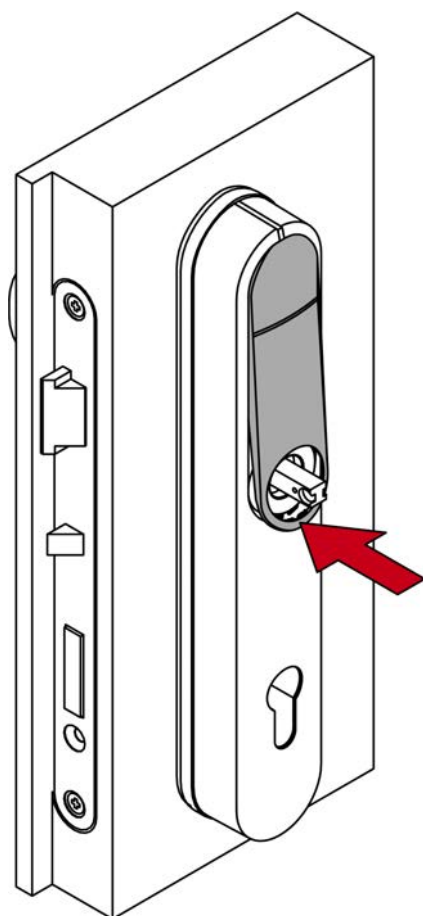
23. Klap de cover naar beneden dicht.



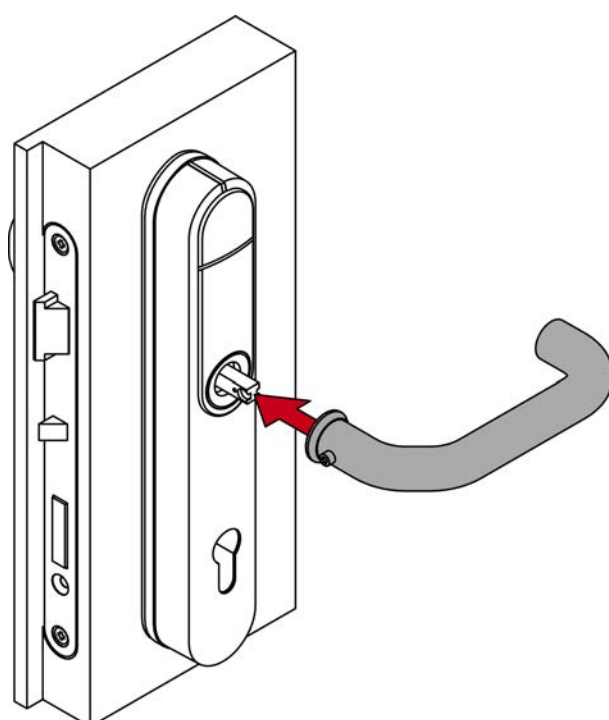
24. Schuif de cover omhoog.



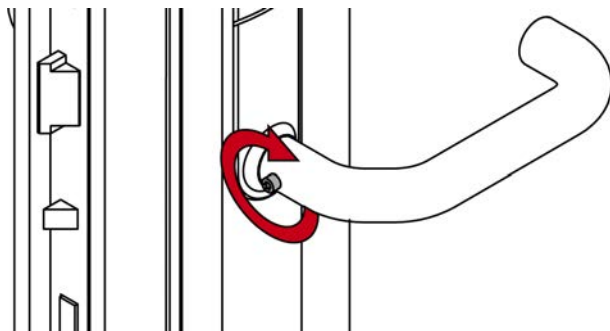
25. Druk de inlay vast.



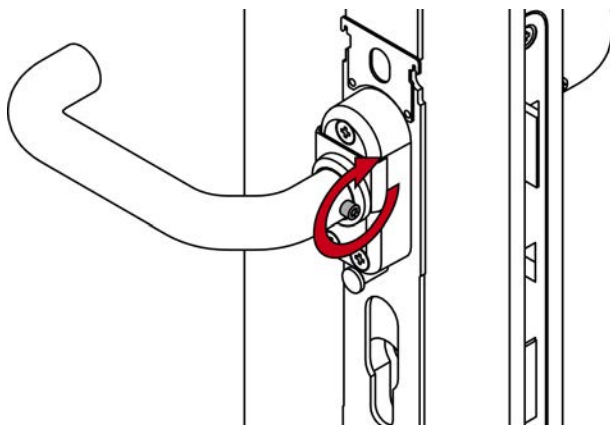
26. Steek de buitendeurkruk erop.



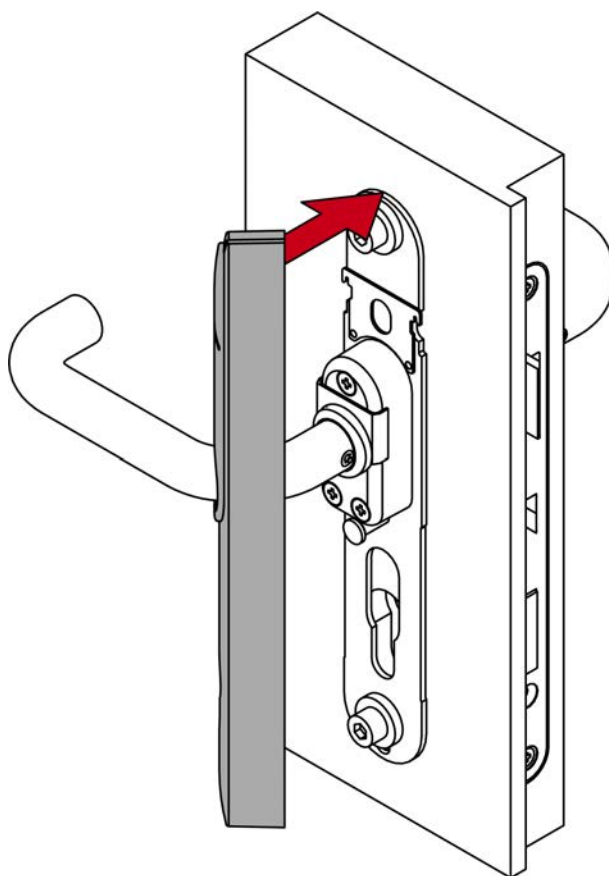
27. Schroef de buitendeurkruk vast met de stifftap (TX15).



28. Schroef de binnendeurkruk vast met de stifftap (TX15).



29. Monteer ook de cover voor de binnenzijde.



30. Plaats een cilinder.

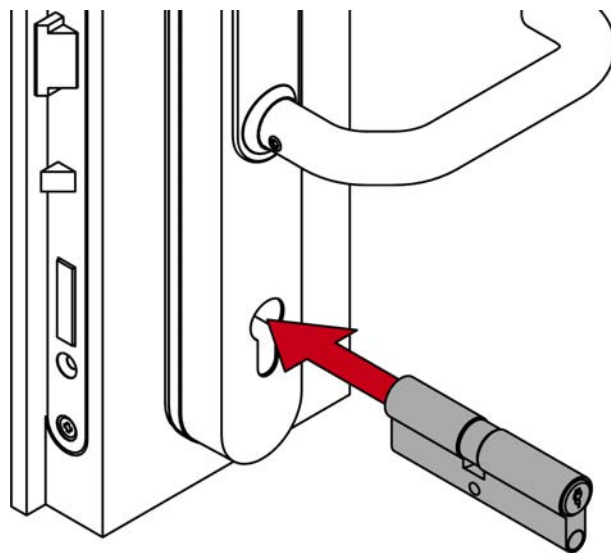
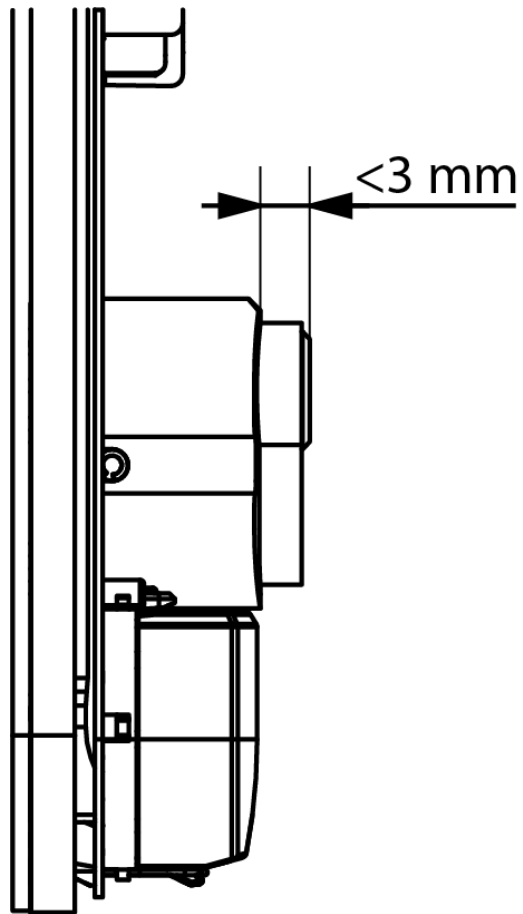


OPMERKING

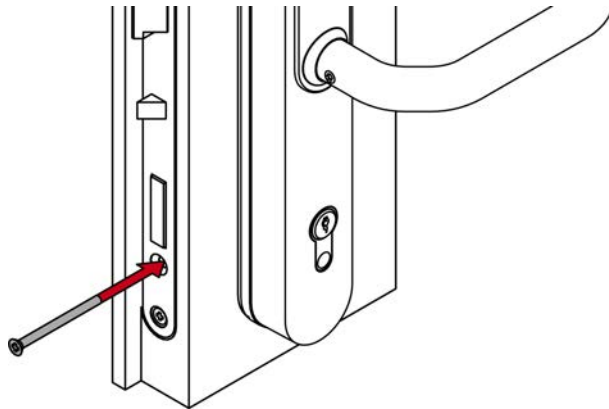
Voorwaarden van de toelating voor veiligheidsbeslag

De toelating van de SmartHandle AX Advanced is gebonden aan voorwaarden:

1. Let op de beschermingsklasse van de cilinder.
2. De behuizing van de cilinder mag maximaal 3 mm uitsteken boven het cilinderbeschermingsprofiel.



31. Bevestig de cilinder met een stiftschroef (PH2).



↳ SmartHandle AX Advanced montage afgerond.

6.7 Paniekbeslag met smal schild

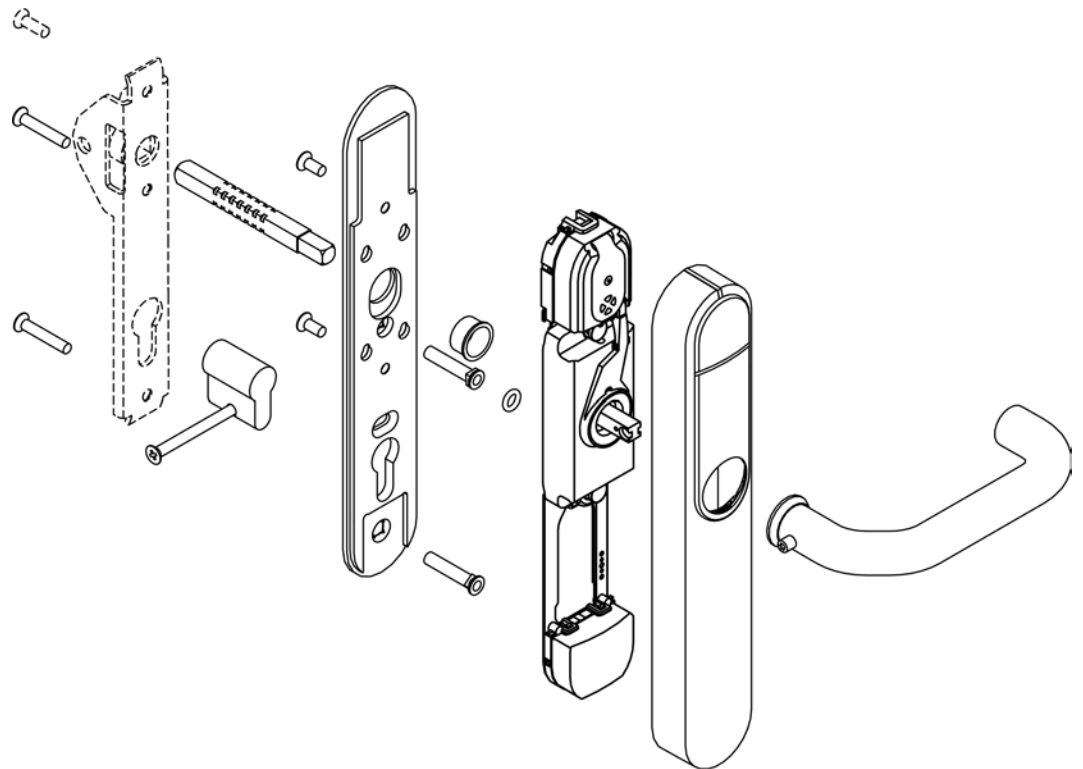
6.7.1 Leveromvang

- SmartHandle AX Advanced Paniekbeslag met smal schild
- Speciaal gereedschap
- Korte handleiding

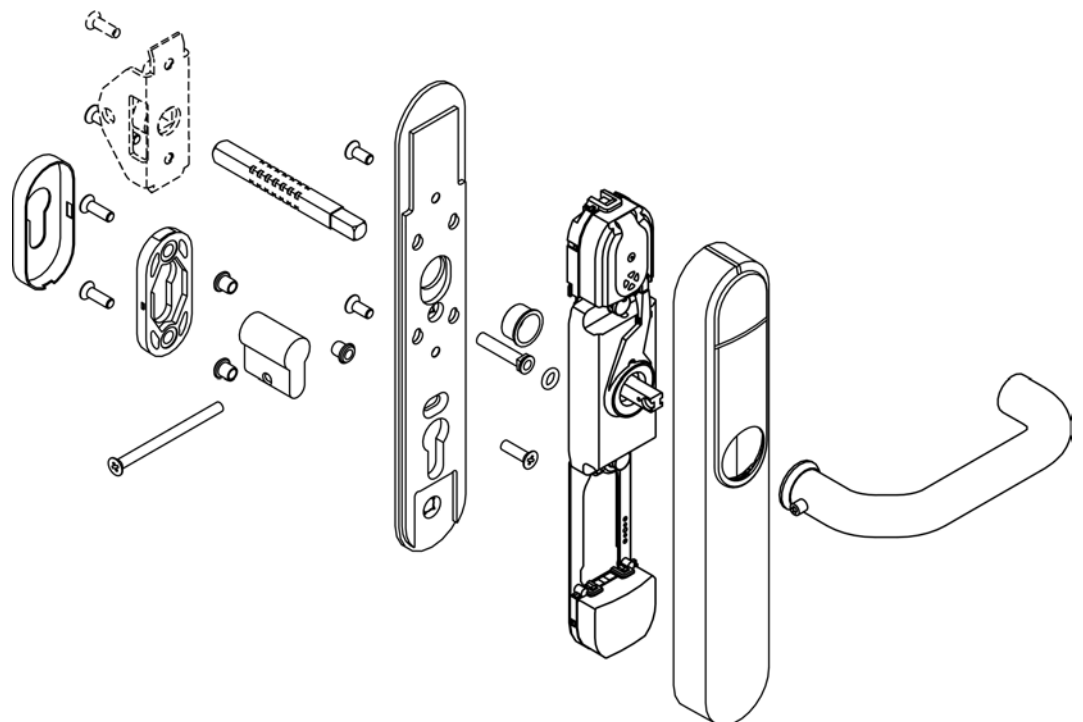
Niet inbegrepen:

- paniekstang
- schroeven voor de bevestiging van de paniekstang zelf

6.7.2 Opbouw met schild (*PS*)



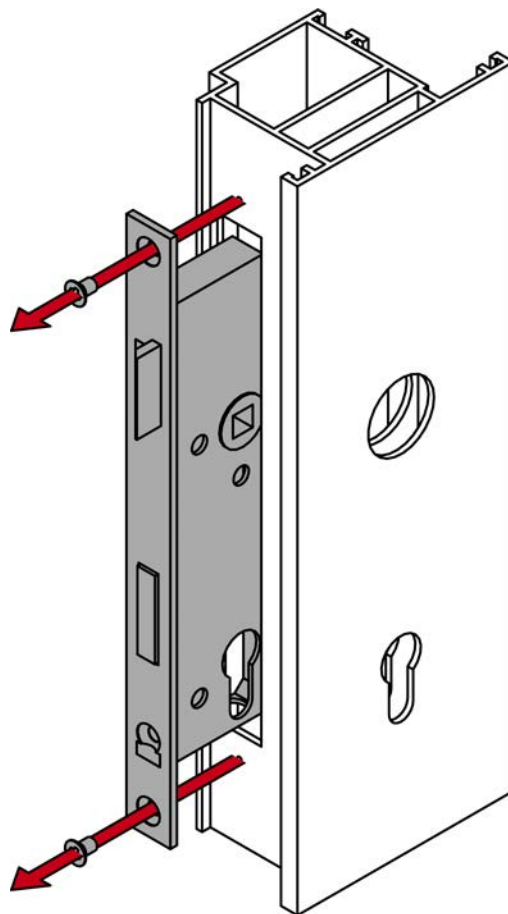
6.7.3 Opbouw met ovale rozet (*PO*)



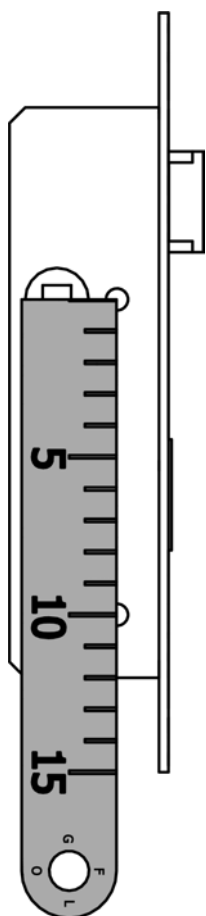
6.7.4 Deur voorbereiden (boormal)

- ✓ Pen of kraspen beschikbaar.
- ✓ een boormachine beschikbaar houden.
- ✓ Geschikte boor beschikbaar ($\text{Ø } 7 \text{ mm}$).
- ✓ PH2-schroevendraaier beschikbaar.
- ✓ Voor PO (ovale rozet): Verzinkboor beschikbaar.
- ✓ Voor PO (ovale rozet): Blindklinkmoertang beschikbaar.
- ✓ Heerser beschikbaar.

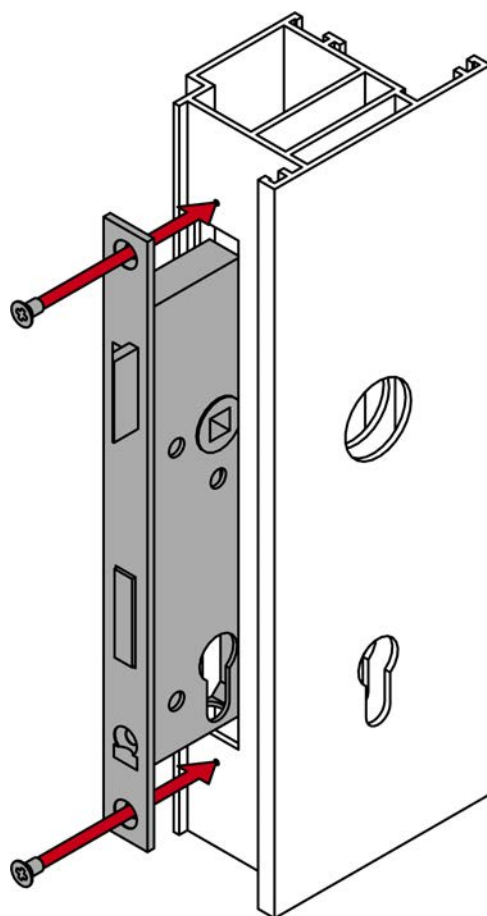
1. Demonteer het insteekslot.



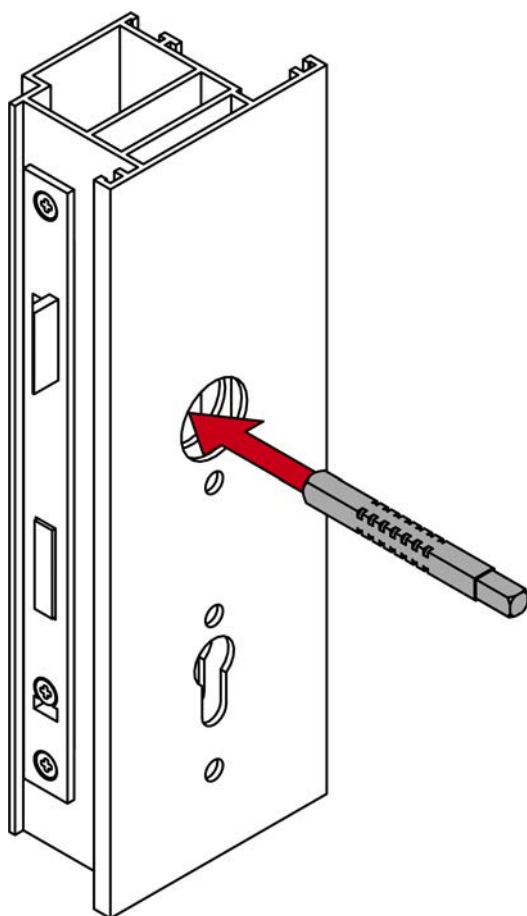
2. Meet de afstand (van de draaiassen van vierkant en cilinder).



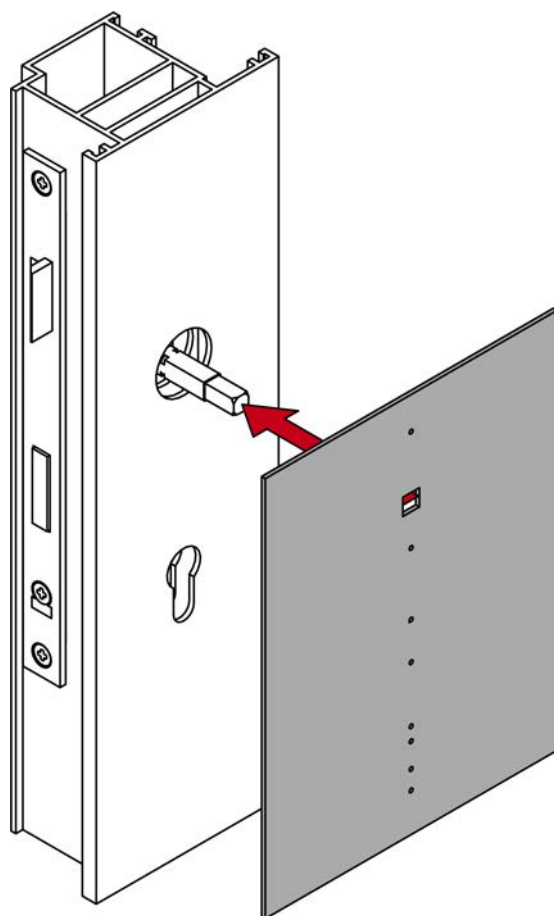
3. Bouw het insteekslot in.



4. Steek het vierkant in het insteekslot.

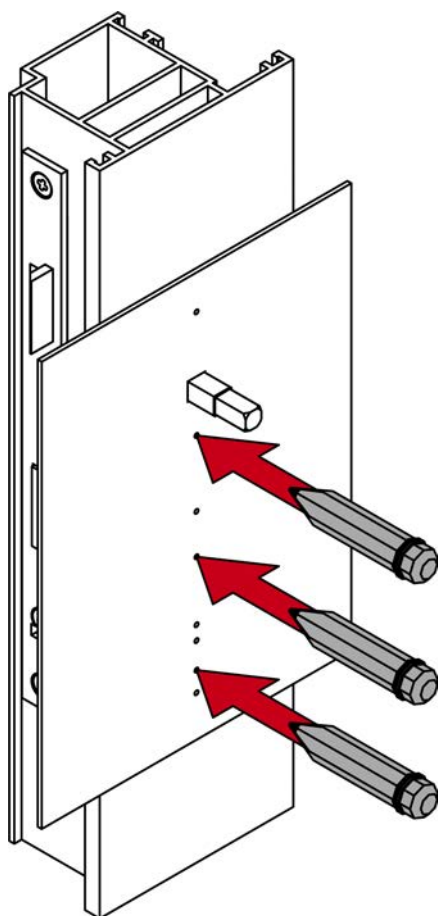


5. Plaats de boormal op het vierkant.

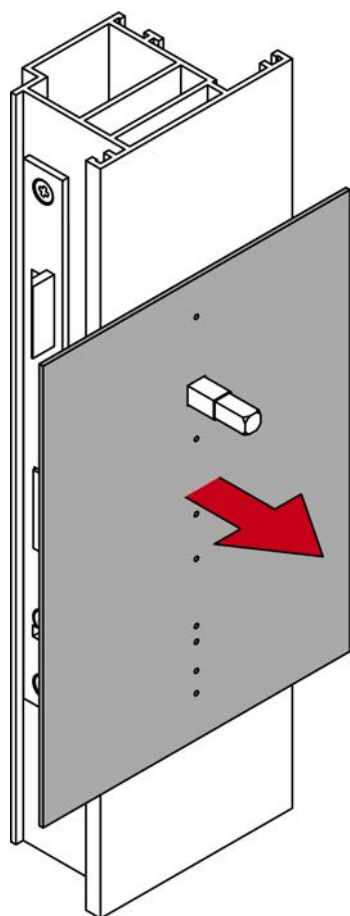


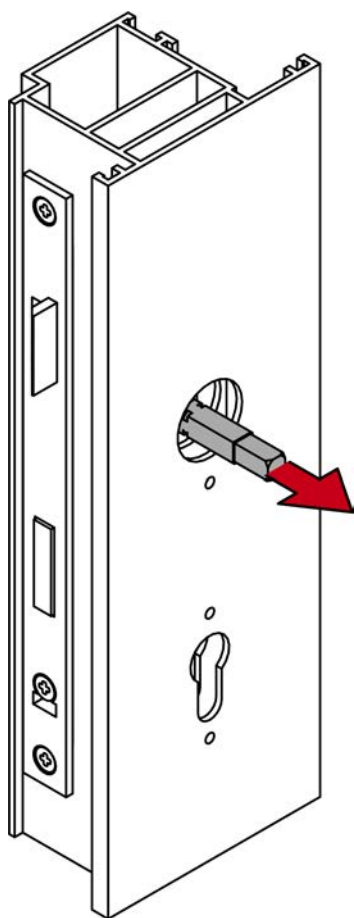
6. Lijn de boormal verticaal uit met behulp van de opgedrukte schaalverdeling.

7. Markeer de punten die geboord moeten worden op de deur.

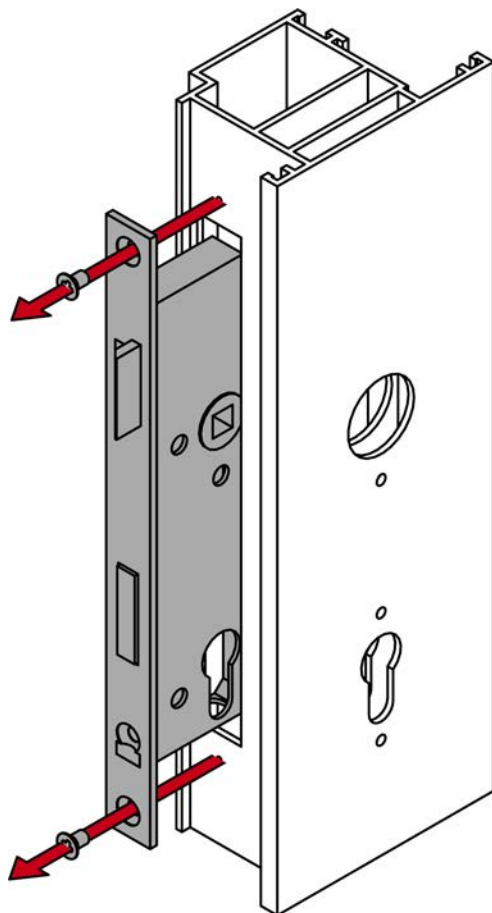


8. Neem de boormal en het vierkant weg.

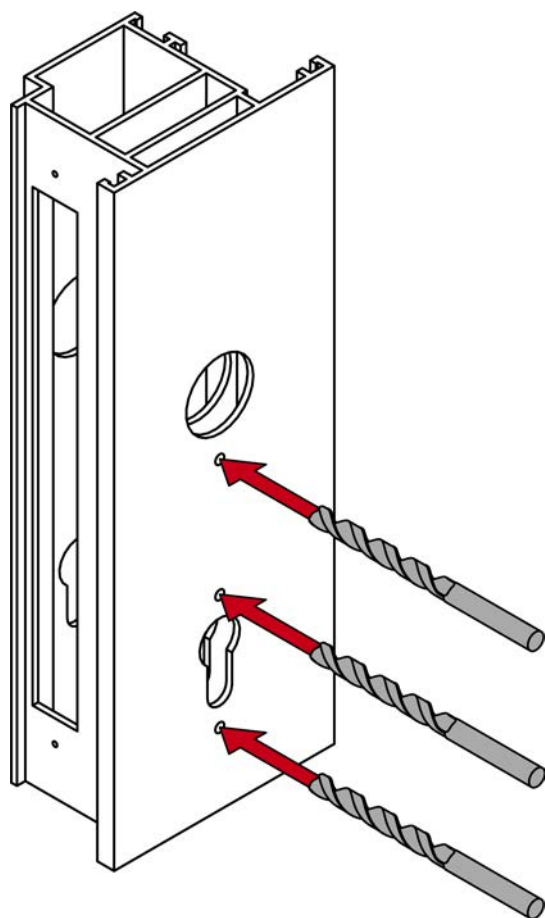




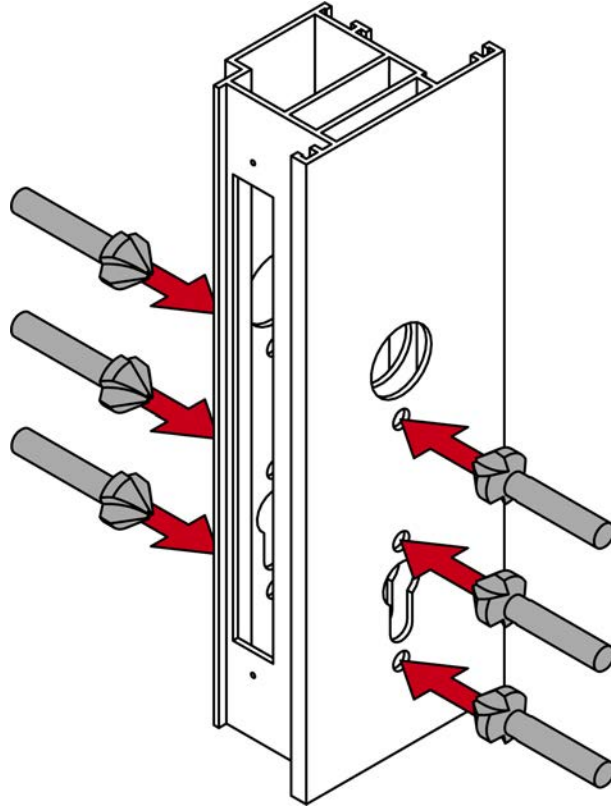
9. Demonteer het insteekslot.



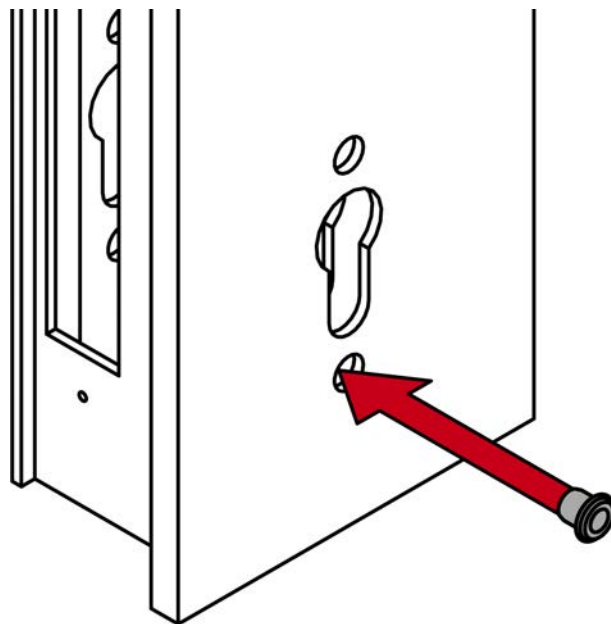
10. Boor de benodigde gaten.

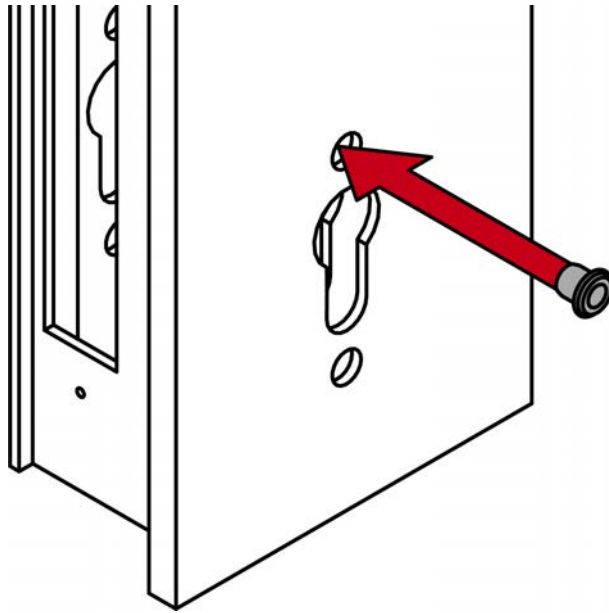


11. Voor PO (ovale rozet): verzink de gaten met een verzinkboor, zodat u de blindklinkmoeren vervolgens vlak kunt plaatsen.

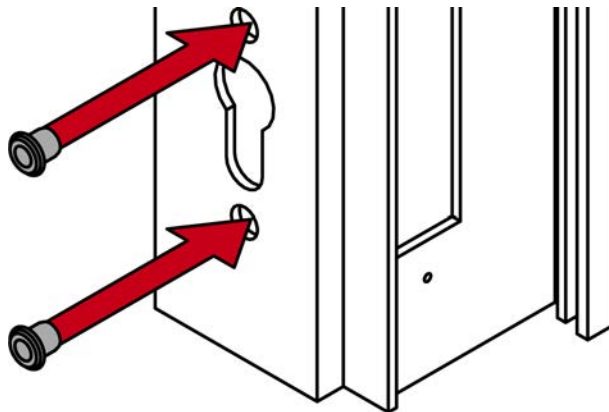


12. Voor PO (ovale rozet): plaats een blindklinkmoer aan de buitenzijde zoals afgebeeld.

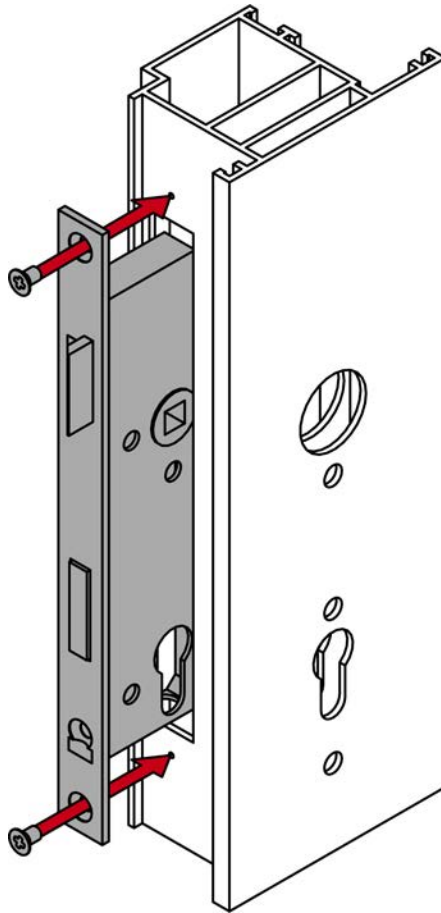




13. Voor PO (ovale rozet): plaats de blindklinkmoeren aan de binnenzijde.



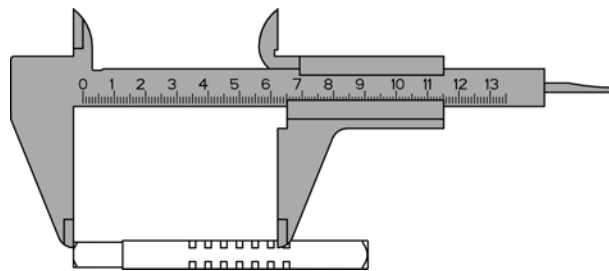
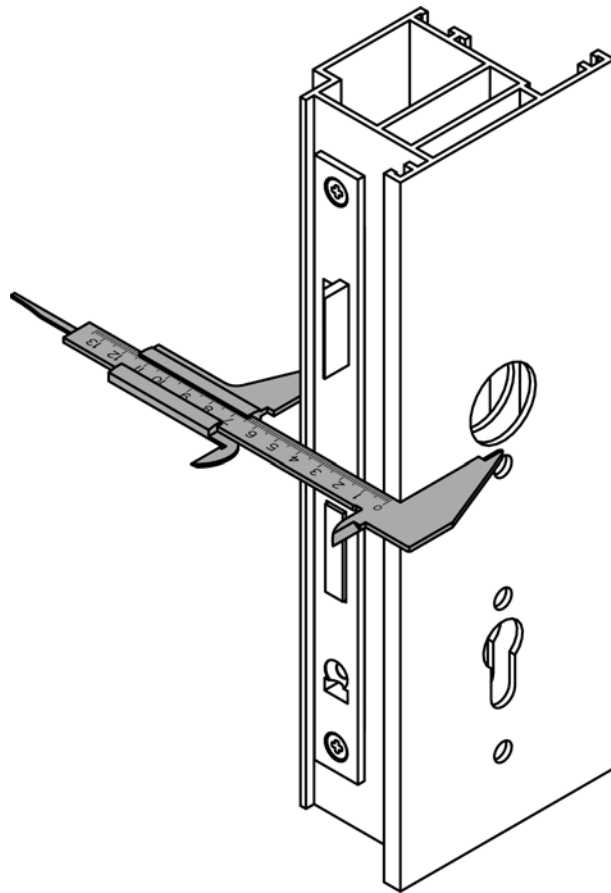
14. Bouw het insteekslot in.



6.7.5 Beslag monteren

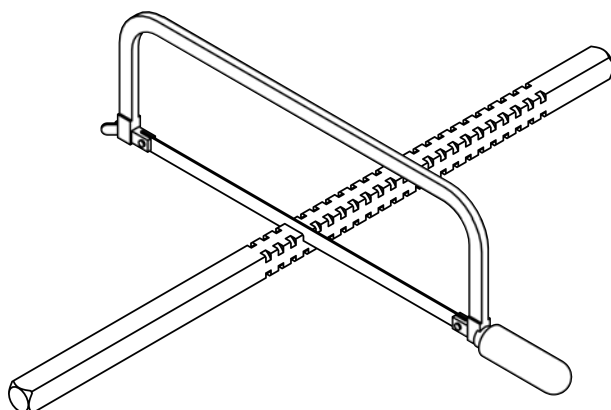
- ✓ Deur vorgeboord.
 - ✓ PH2-schroevendraaier beschikbaar.
 - ✓ TX15-schroevendraaier beschikbaar.
 - ✓ Remklauwmeter beschikbaar.
 - ✓ Zaag aanwezig.
1. Demonteer de paniekstang volgens de documentatie van de fabrikant tot op de steunplaat.

2. Meet de deurdikte en bepaal de lengte van de vierkantstift.



PS (met schild)		*PO* (met ovale rozet)	
BKS (stang-greep)	Deurdikte - 27,8 ± 1,5	BKS (stang-greep)	Deurdikte + 27,8 mm ±1,5 mm
BKS (drukstang)	Deurdikte - 36,8 ± 2,5 mm	BKS (drukstang)	Deurdikte + 36,8 mm ±2,5 mm
CISA 8 mm-vier-kantstift	Deurdikte - 27,3 ± 0,5 mm	CISA 8 mm-vier-kantstift	Deurdikte + 37,3 mm ±0,5 mm
CISA 9 mm-vier-kantstift	Deurdikte - 19,3 ± 0,5 mm	CISA 9 mm-vier-kantstift	Deurdikte + 27,3 mm ±0,5 mm

3. kort de vierkantstift in met een geschikte zaag.



4. Bestel de niet meegeleverde schroeven bij de fabrikant van uw paniekstang.

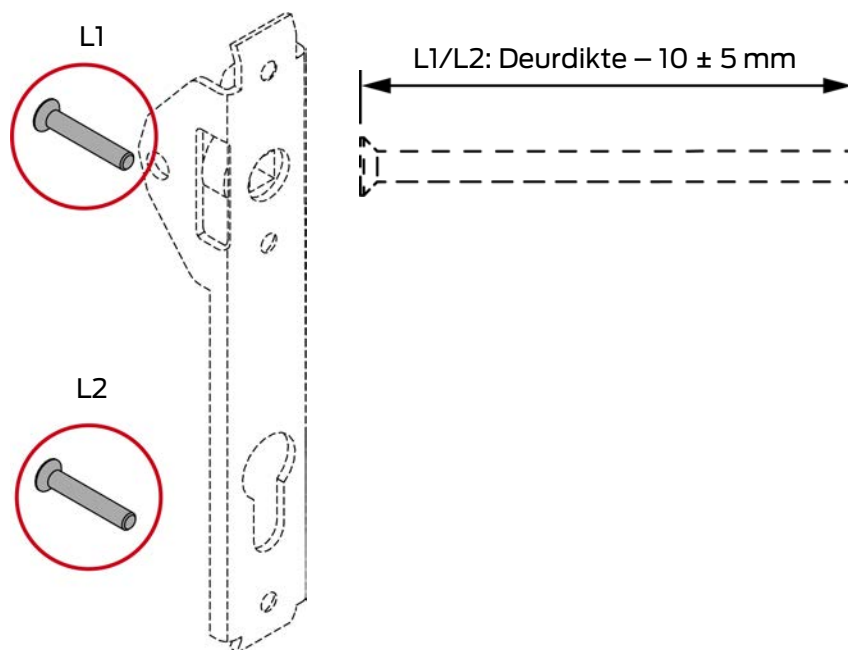


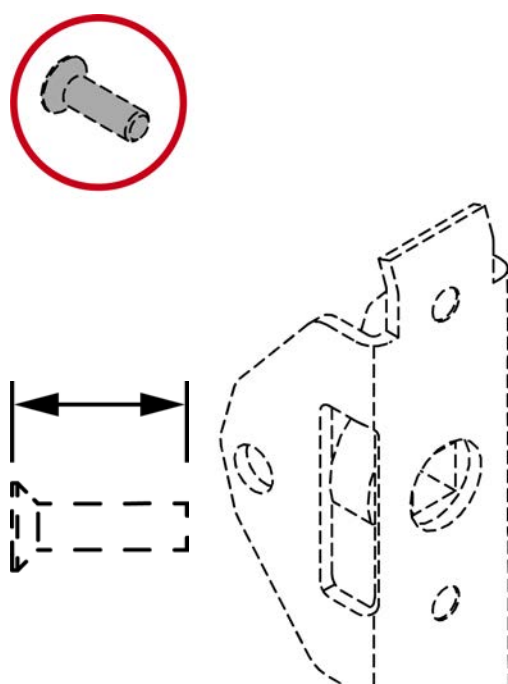
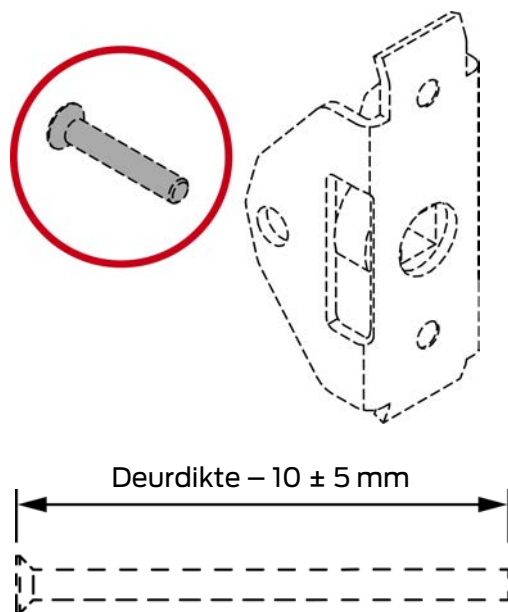
OPMERKING

Informatie van de fabrikant van de paniekstang

De fabrikant van de paniekstang kan andere eisen stellen aan de schroeven, onder andere met betrekking tot sterkte en lengte.

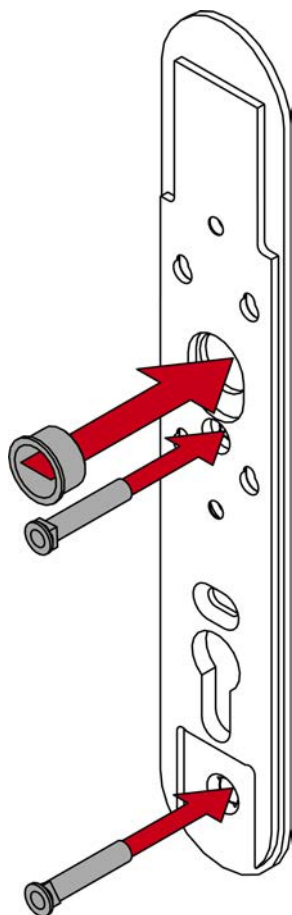
- Raadpleeg de documentatie van de fabrikant van de paniekstang.

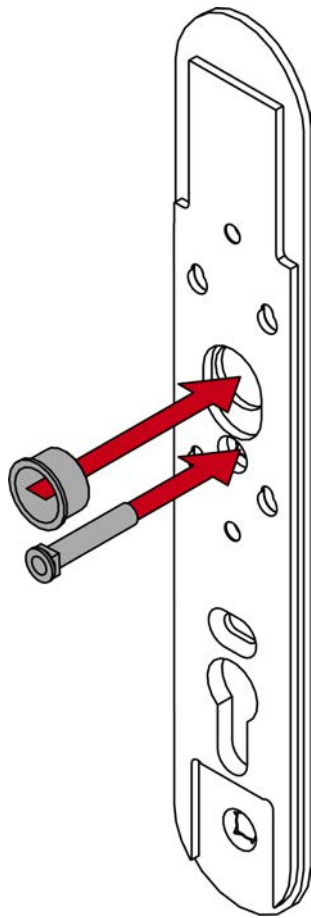




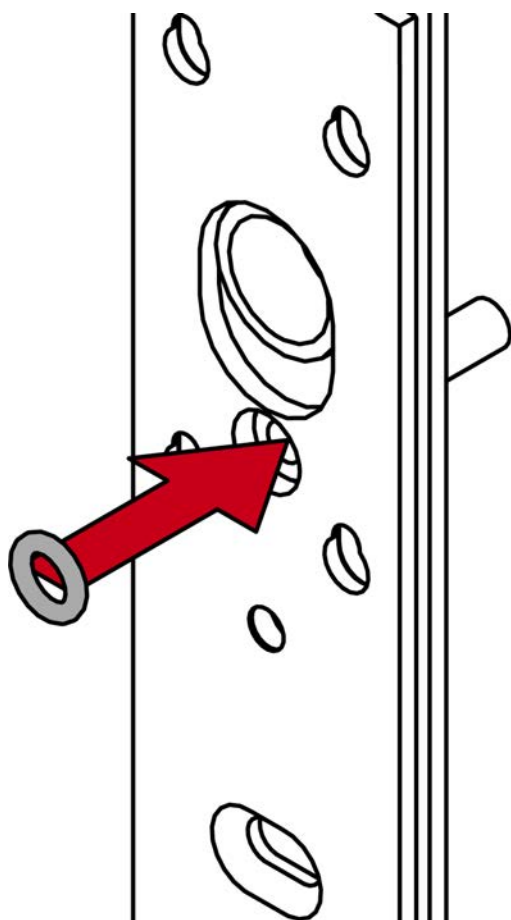
Zie de documentatie van de fabrikant van de paniekstang

5. Breng de busmoeren en de bescherming van de vierkantstift aan in de bevestigingsplaat.

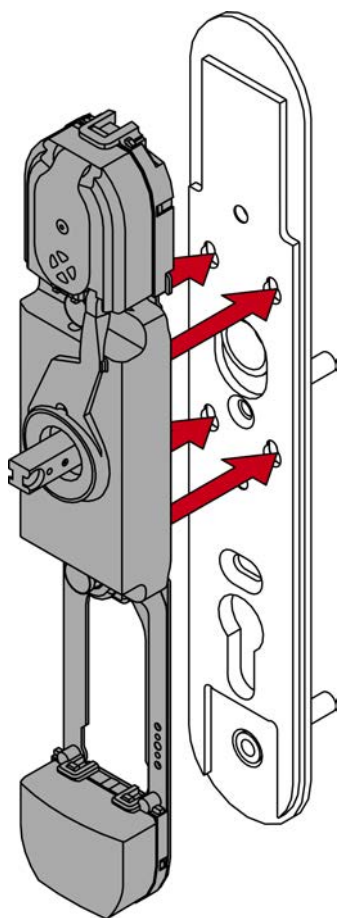




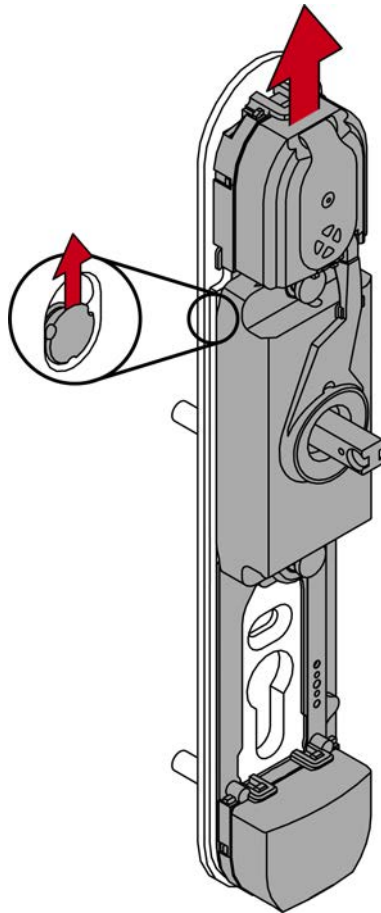
6. Steek een afstandsring in de opening op de middelste hulsmoer.



7. Steek de moduledrager in de bevestigingsplaat.



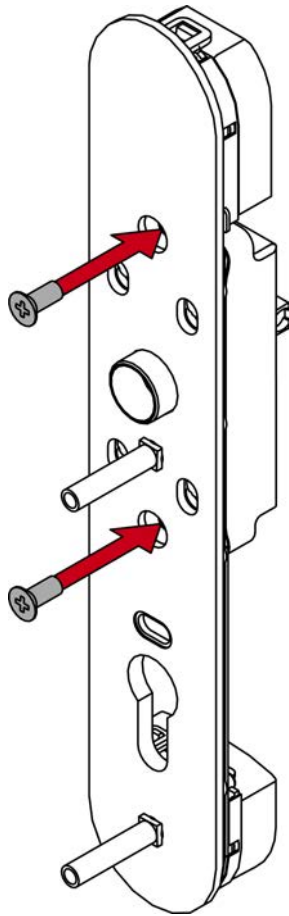
8. Schuif de moduledrager omhoog.



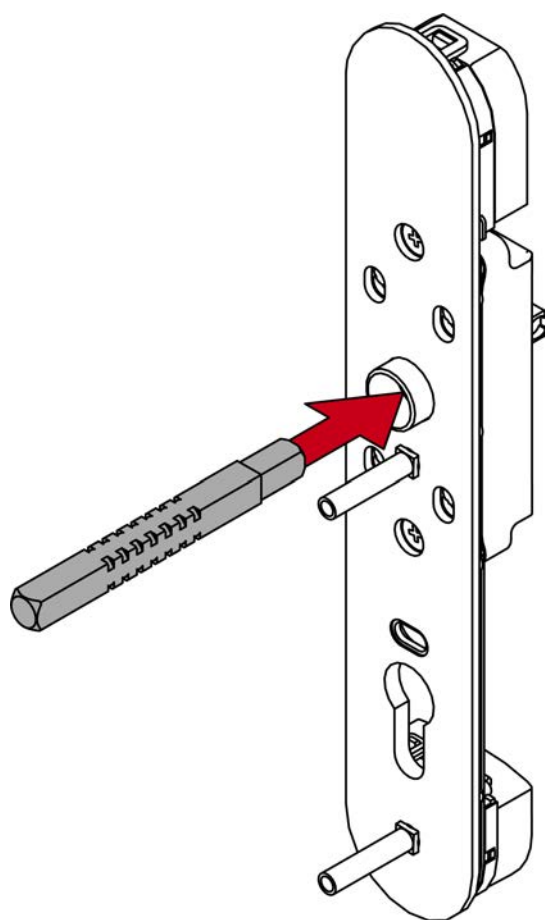
↳ De moduledrager klikt vast.

9. Schroef de moduledrager met de schroeven van 12 mm vast op de bevestigingsplaat (PH2).

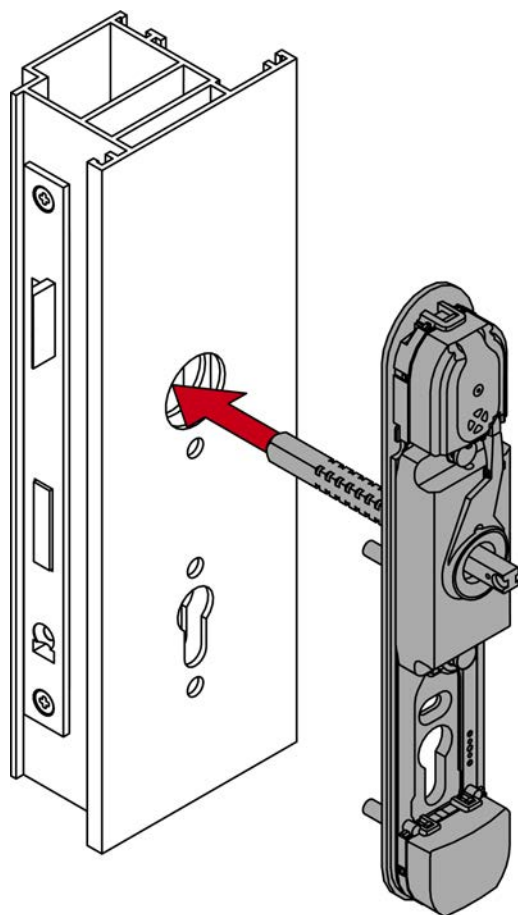


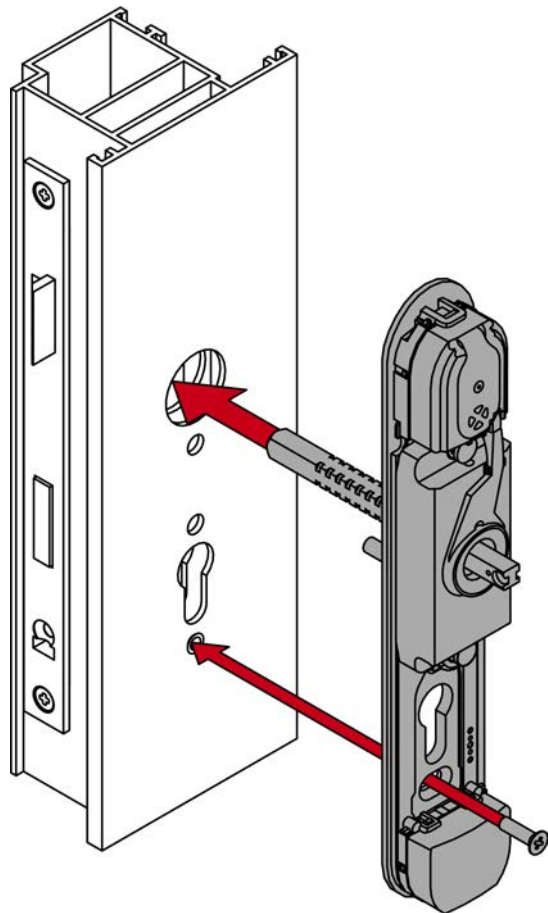
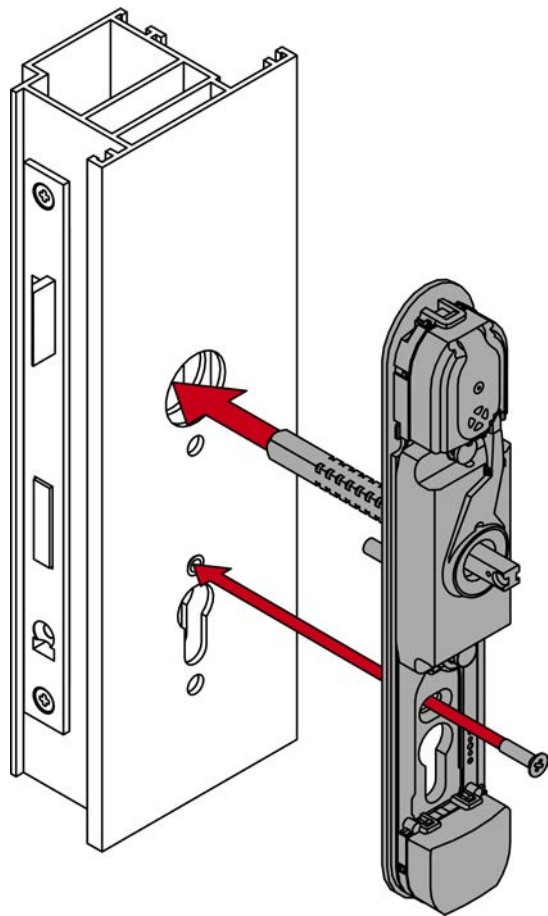


10. Steek de vierkantstift in het beslag.

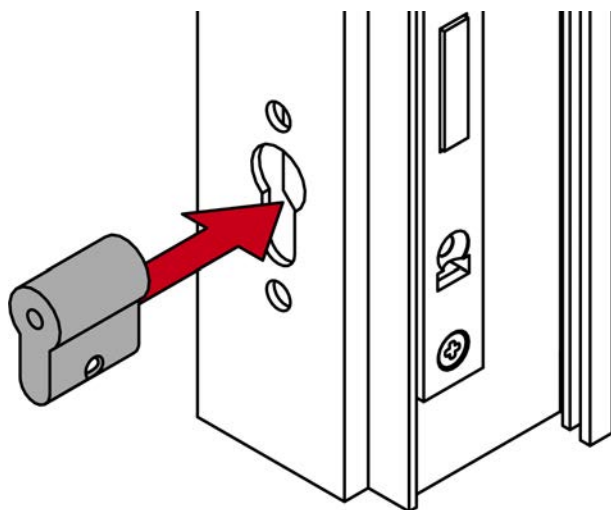


11. Steek de moduledrager met de bevestigingsplaat in de buitenkant van de deur.

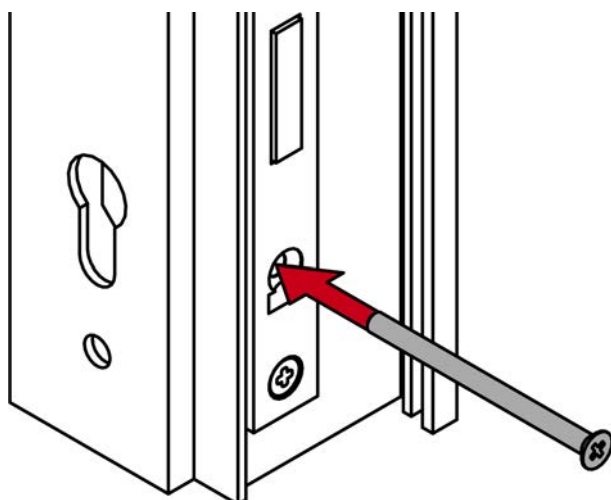




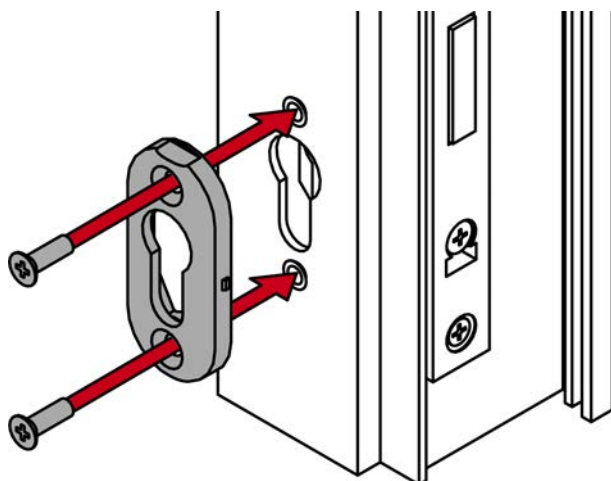
12. Voor niet-MO: breng de blinde cilinder aan.



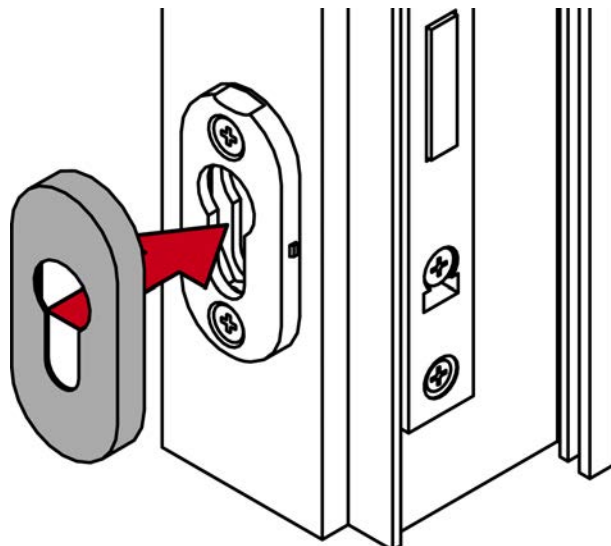
13. Voor niet-MO: schroef de blinde cilinder vast.



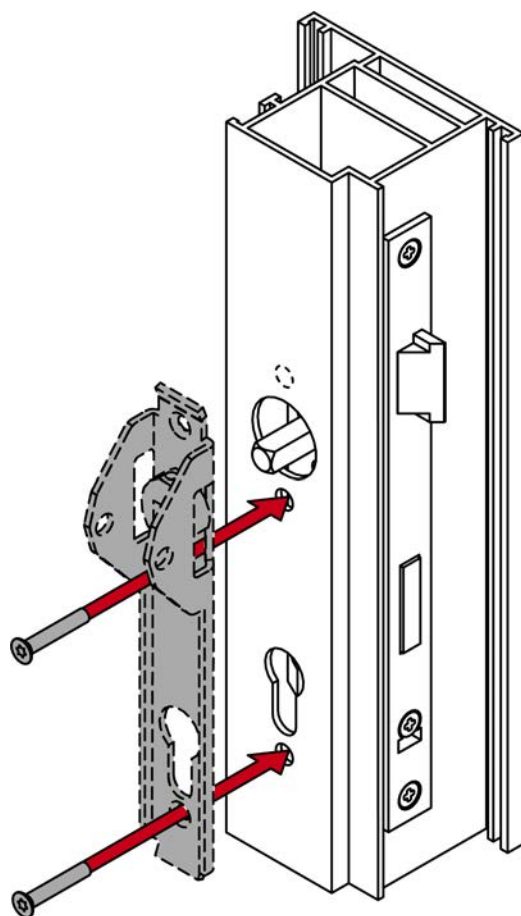
14. Voor PO (ovale rozet): Schroef de basis van de ovale rozet vast (PH2).

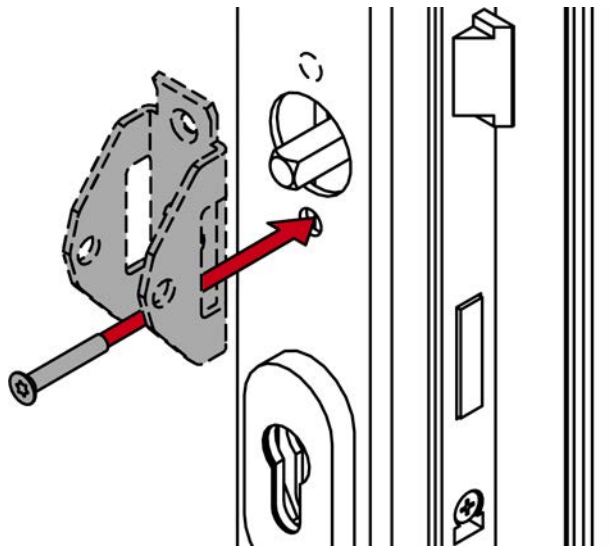


15. Voor PO (ovale rozet): Steek de afdekkingen op de basis van de ovale rozet.

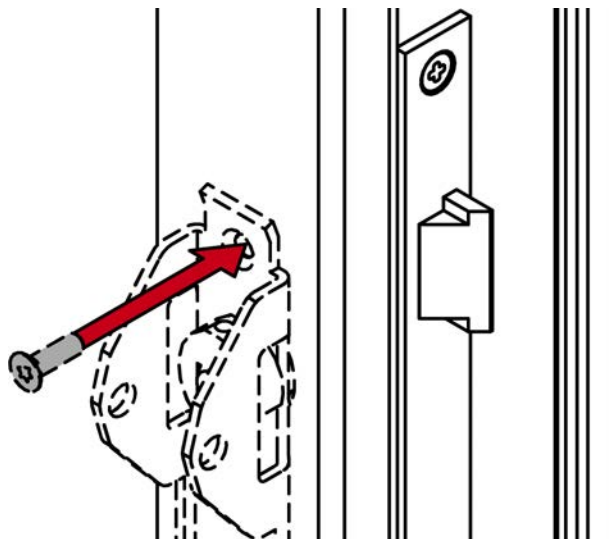


16. Schroef de montageplaat van de paniekstang vast (TX25, PO (ovale rozet) extra PH2).

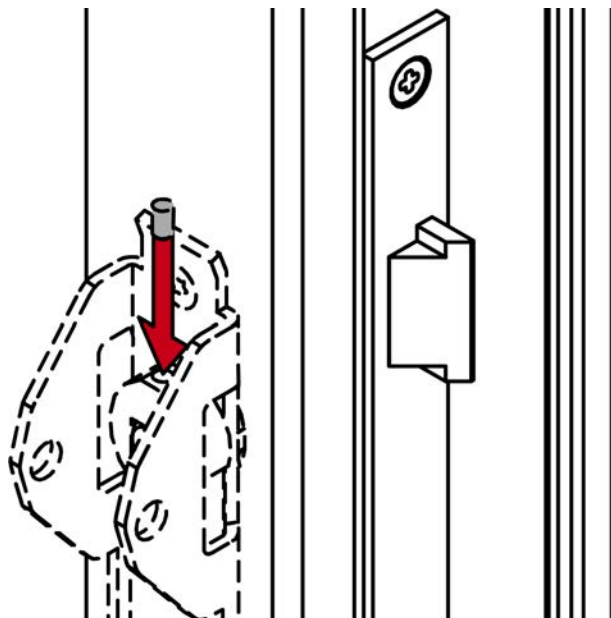




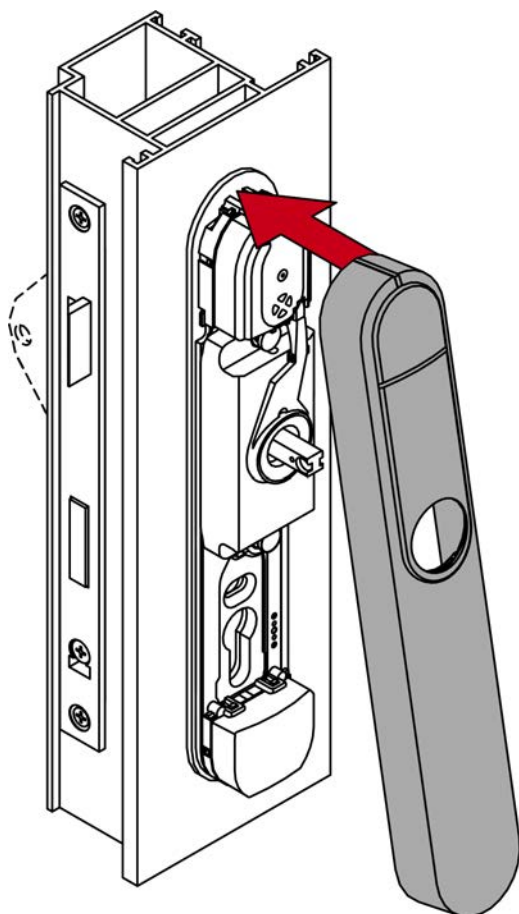
17. Neem eventuele specifieke voorschriften van de fabrikant voor de bevestiging van de montageplaat in acht.



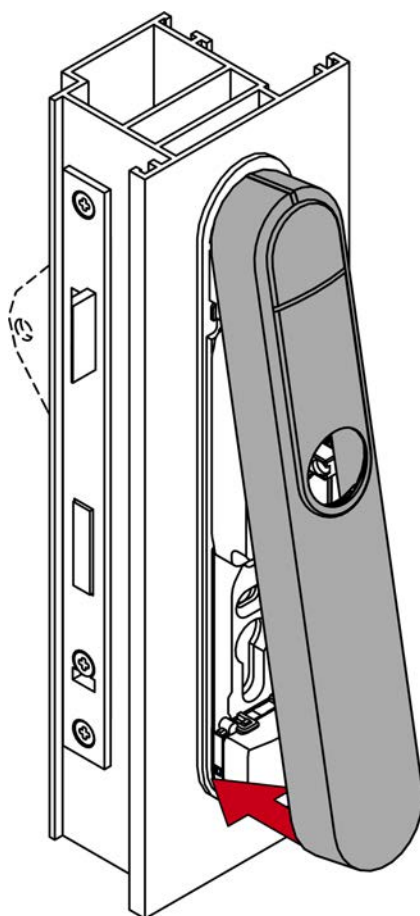
18. Bevestig de paniekstang volgens de instructies van de fabrikant (bijv. stifftap).



19. zet de cover bovenop de bevestigingsplaat.



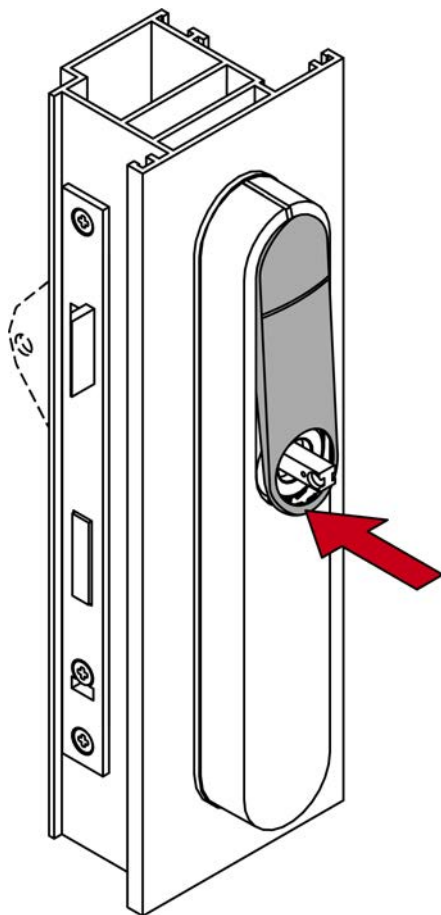
20. Klap de cover naar beneden dicht.



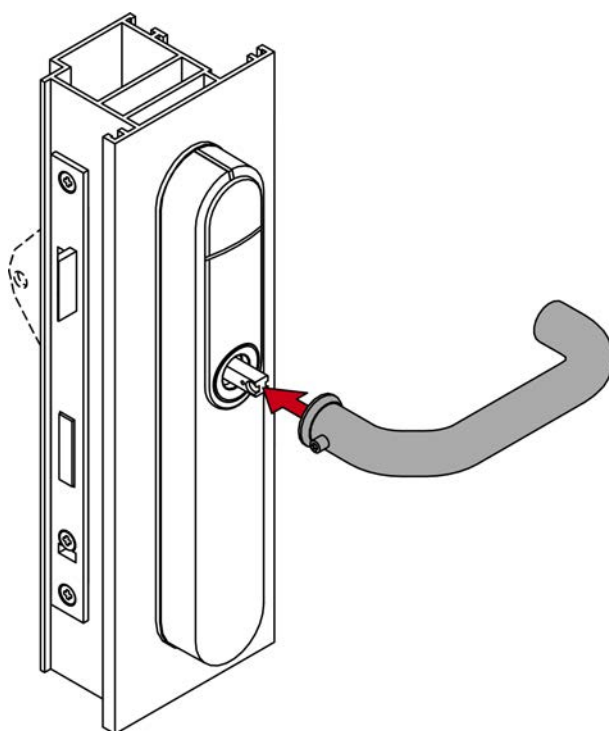
21. Schuif de cover omhoog.



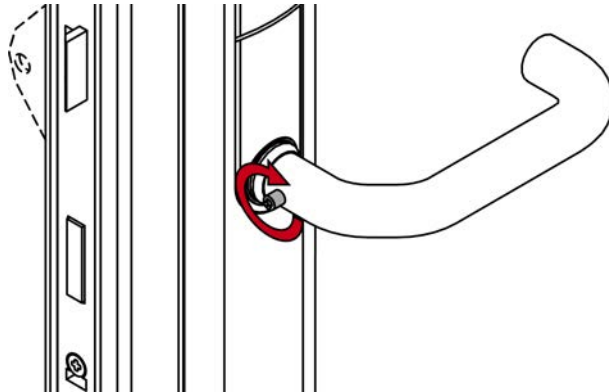
22. Druk de inlay vast.



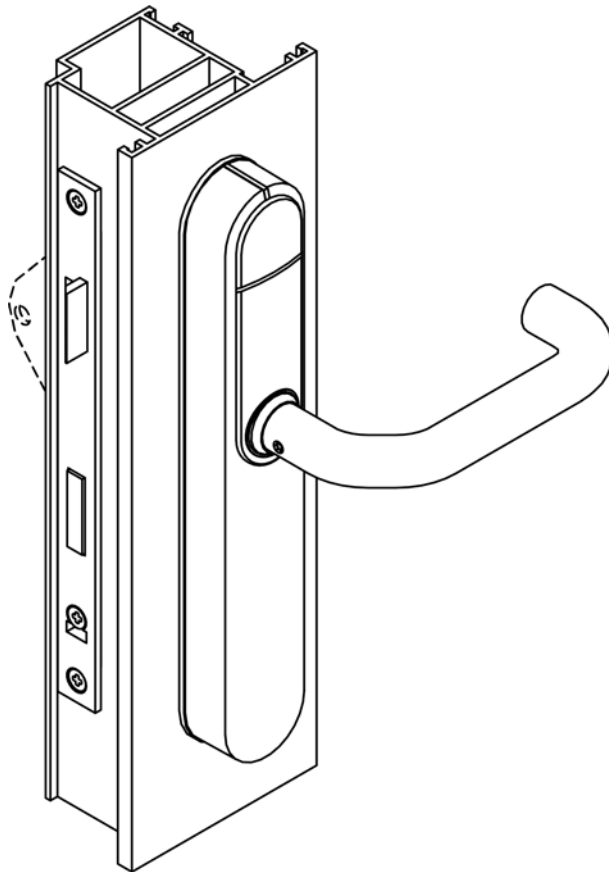
23. Steek de buitendeurkruk erop.



24. Schroef de buitendeurkruk vast met de stifftap (TX15).



↳ SmartHandle AX Advanced montage afgerond.



6.8 Paniekbeslag met breed schild

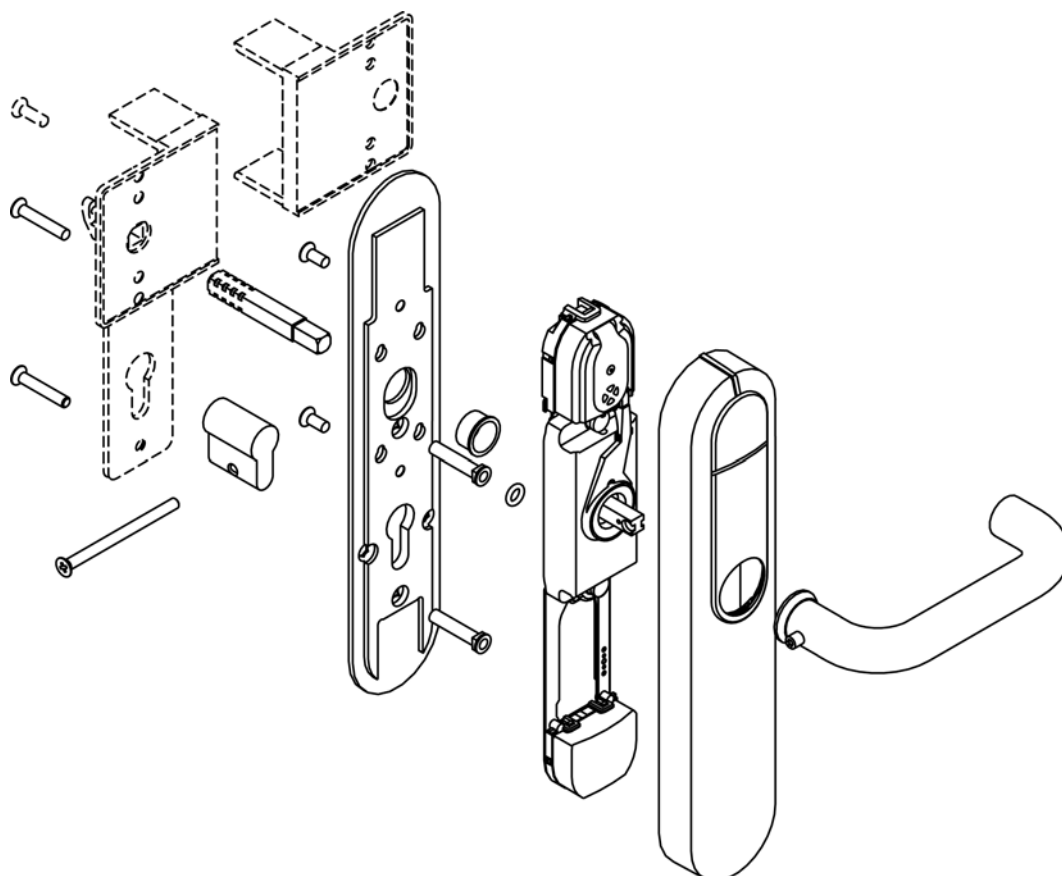
6.8.1 Leveromvang

- SmartHandle AX Advanced Paniekbeslag met breed schild
- Speciaal gereedschap
- Korte handleiding

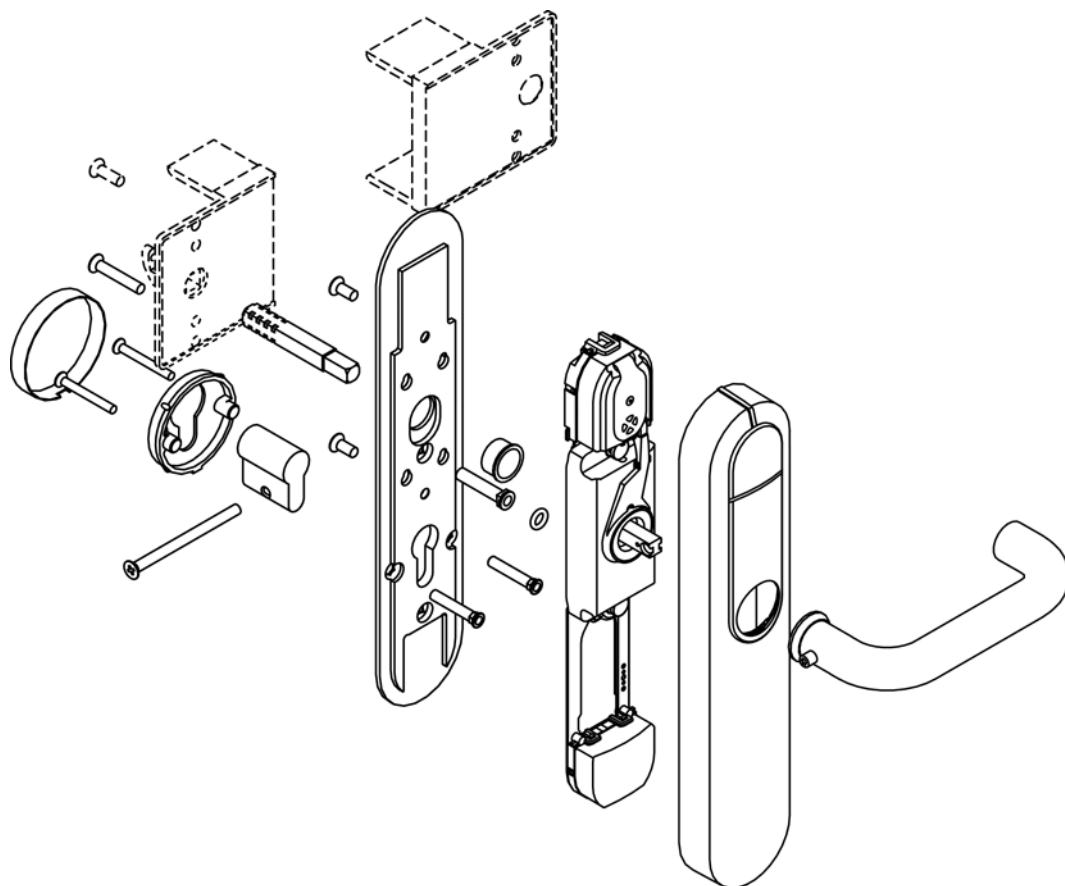
Niet inbegrepen:

- paniekstang
- schroeven voor de bevestiging van de paniekstang zelf

6.8.2 Opbouw met schild (*PS*)



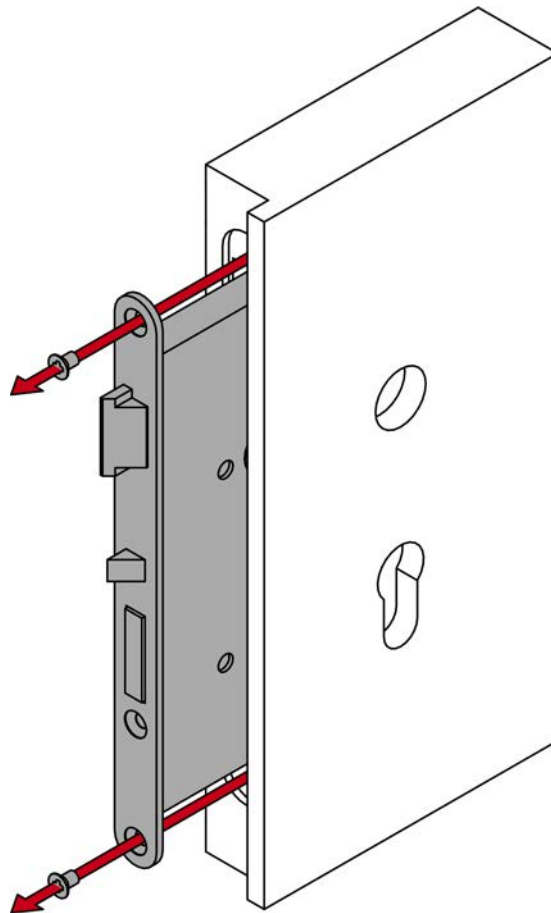
6.8.3 Opbouw met ronde rozet (*PO*)



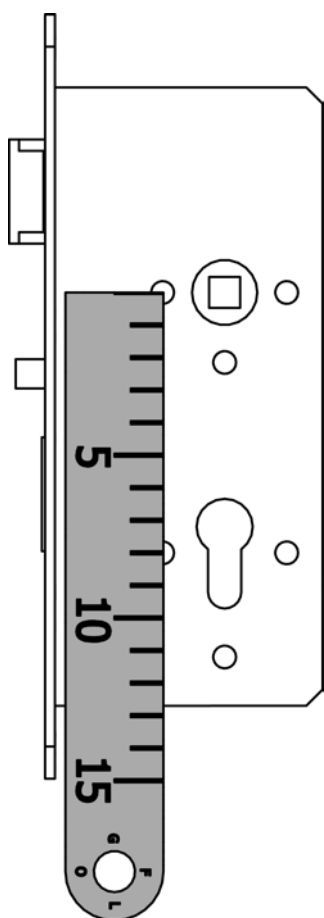
6.8.4 Deur voorbereiden (boormal)

- ✓ Pen of kraspen beschikbaar.
- ✓ een boormachine beschikbaar houden.
- ✓ Geschikte boor aanwezig (\varnothing 7 mm, voor montage ronde rozet extra \varnothing 6 mm).
- ✓ PH2-schroevendraaier beschikbaar.
- ✓ Heerser beschikbaar.

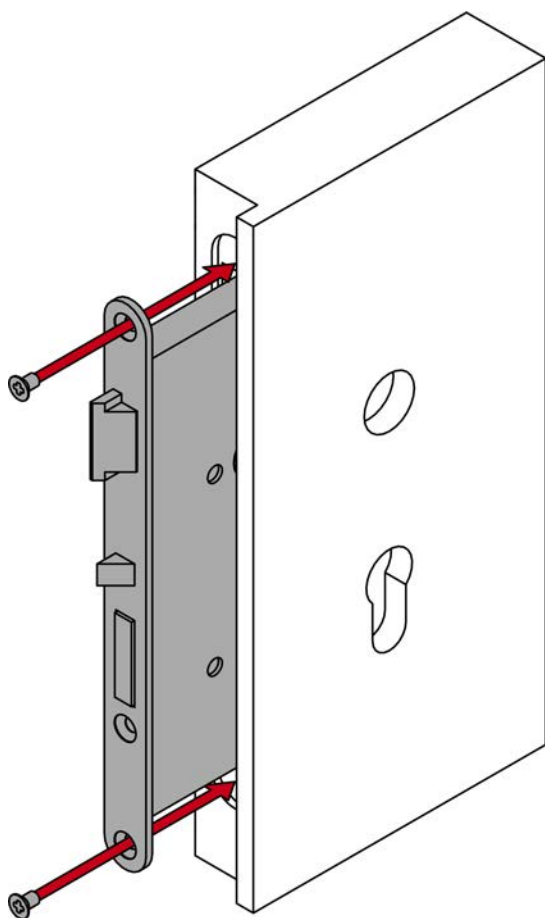
1. Demonteer het insteekslot.



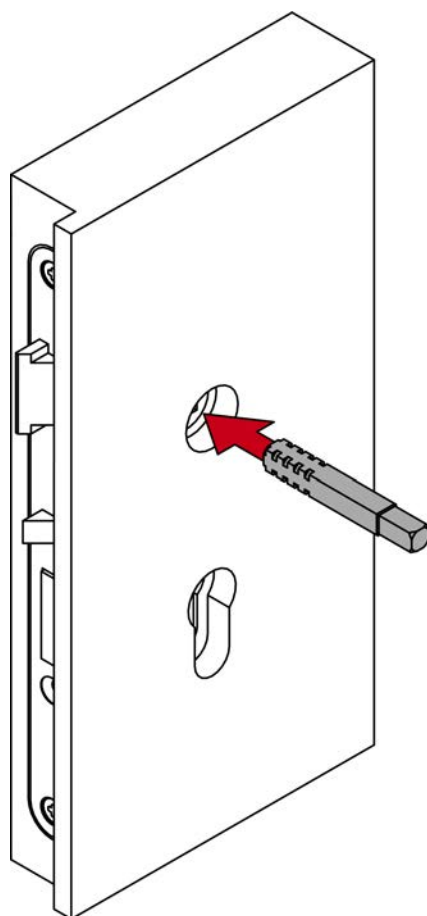
2. Meet de afstand (van de draaiassen van vierkant en cilinder).



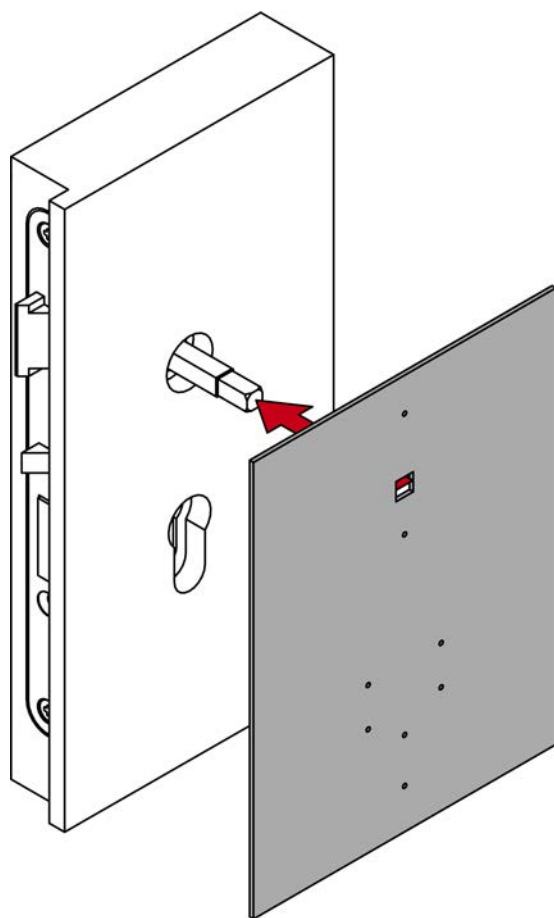
3. Bouw het insteekslot in.



4. Steek het vierkant in het insteekslot.

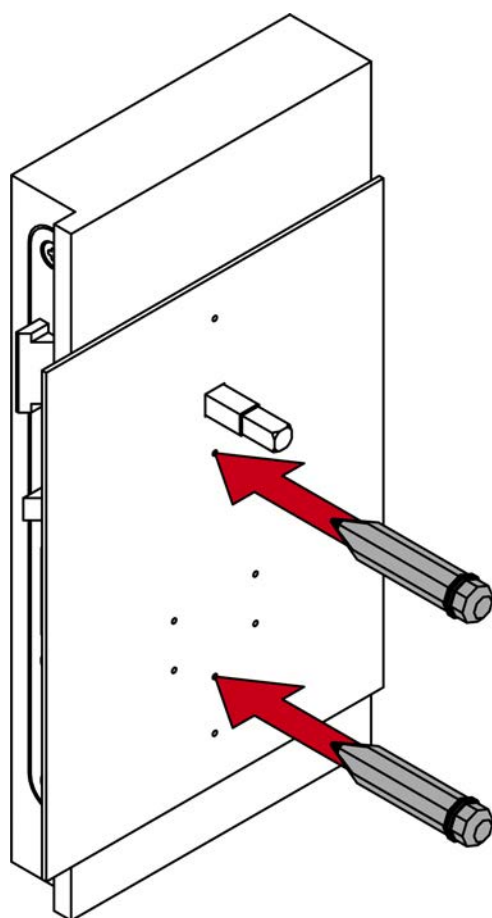


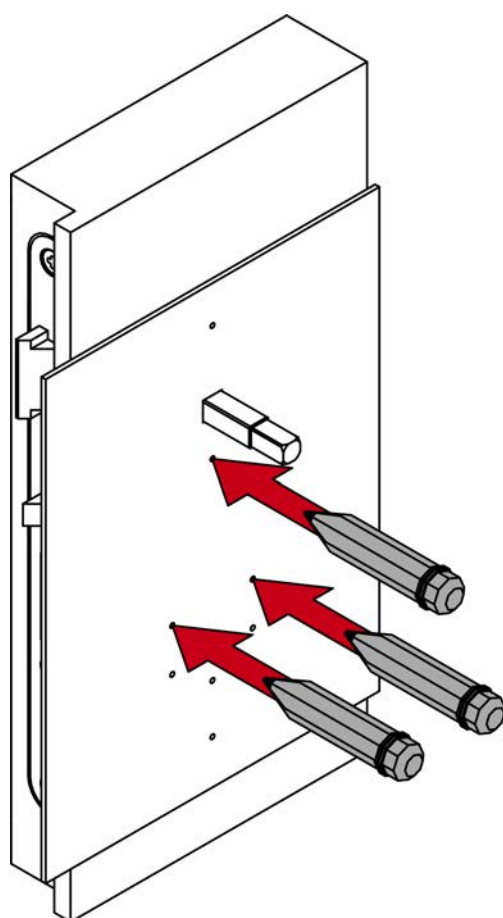
5. Plaats de boormal op het vierkant.



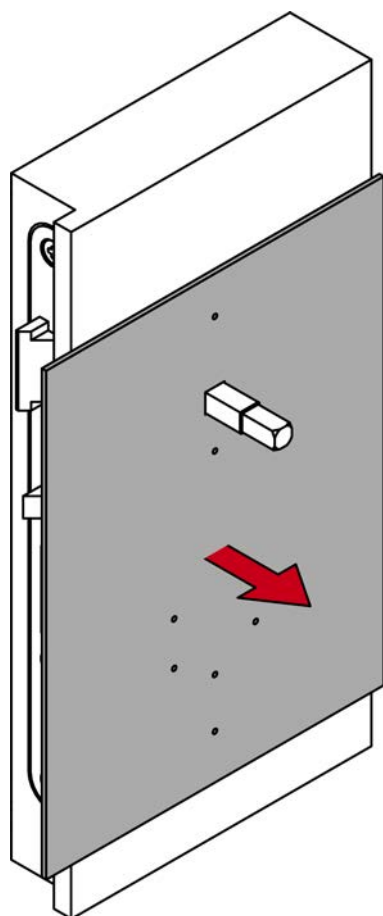
6. Lijn de boormal verticaal uit met behulp van de opgedrukte schaalverdeling.

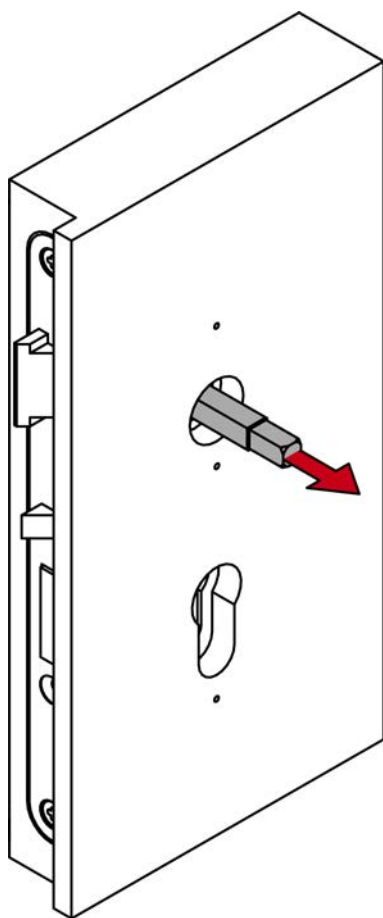
7. Markeer de punten die geboord moeten worden op de deur.



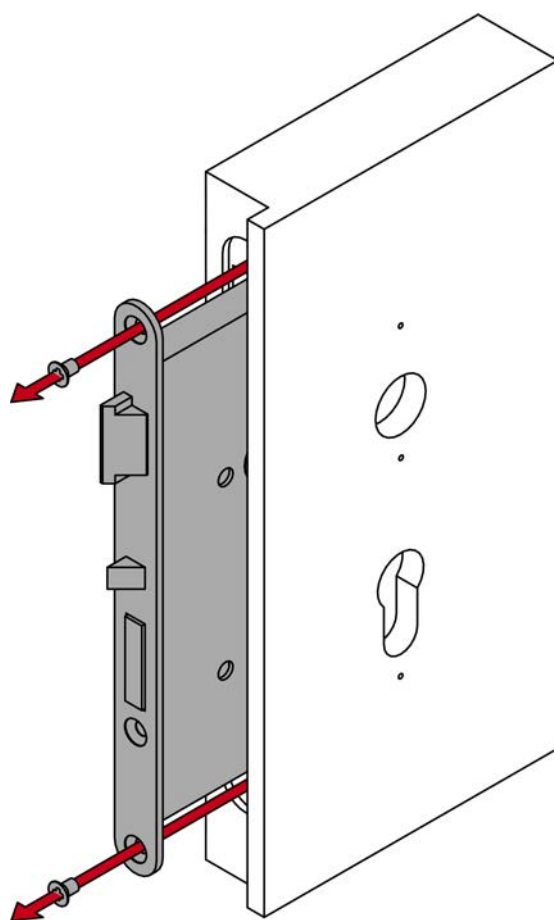


8. Neem de boormal en het vierkant weg.

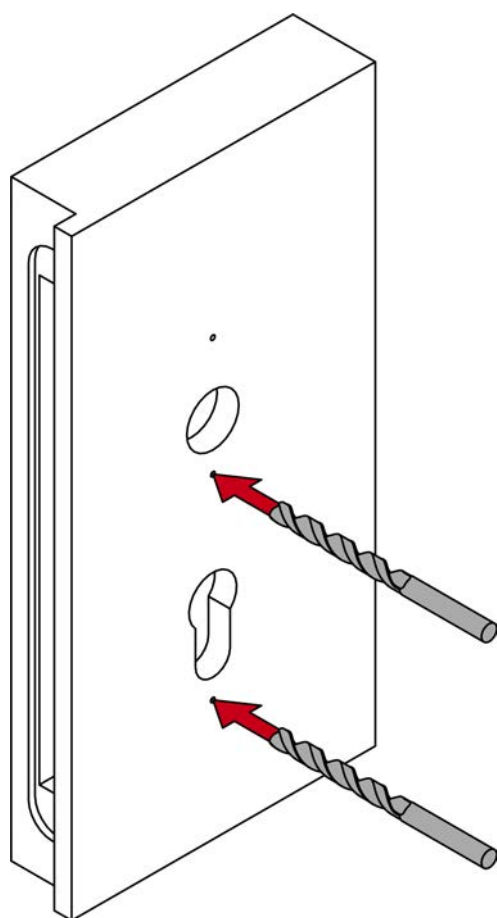


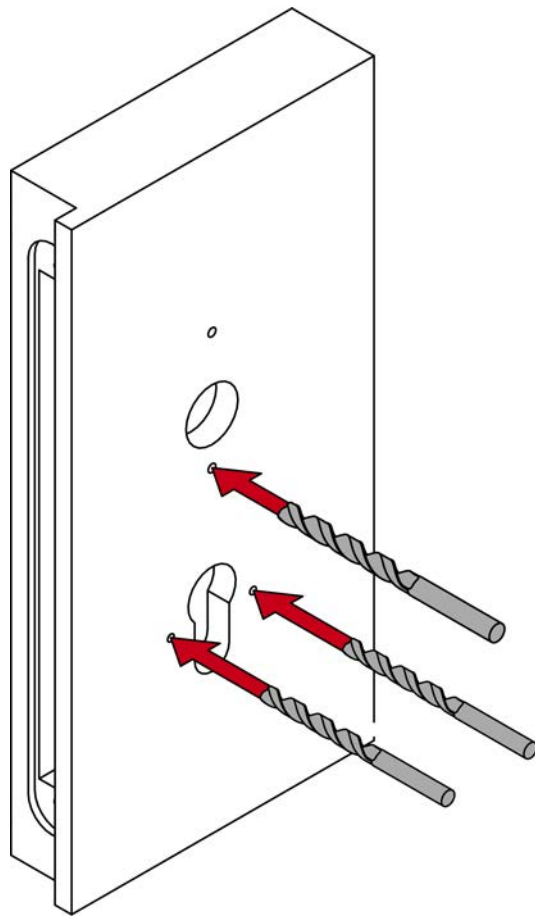


9. Demonteer het insteekslot.

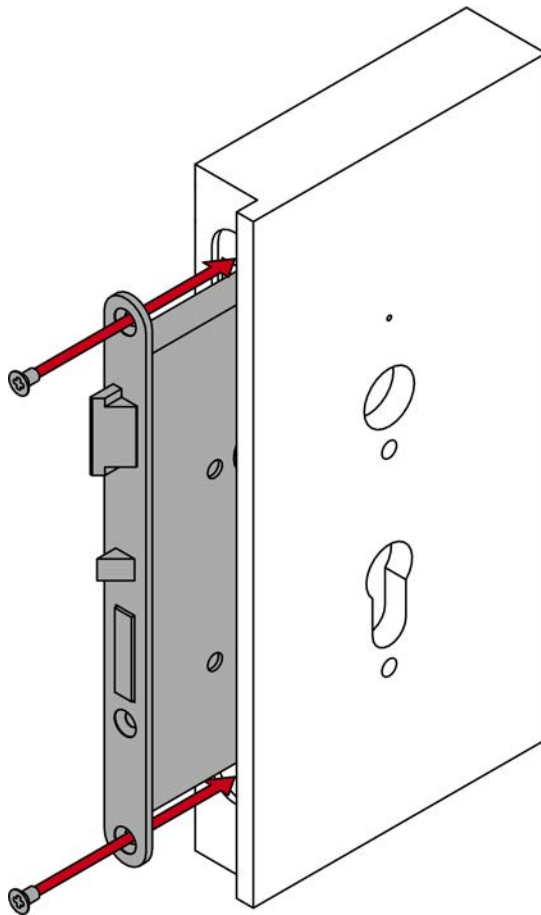


10. Boor de benodigde gaten.





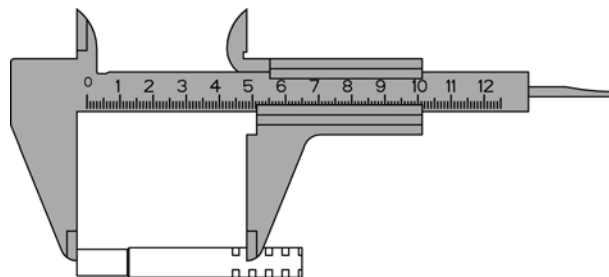
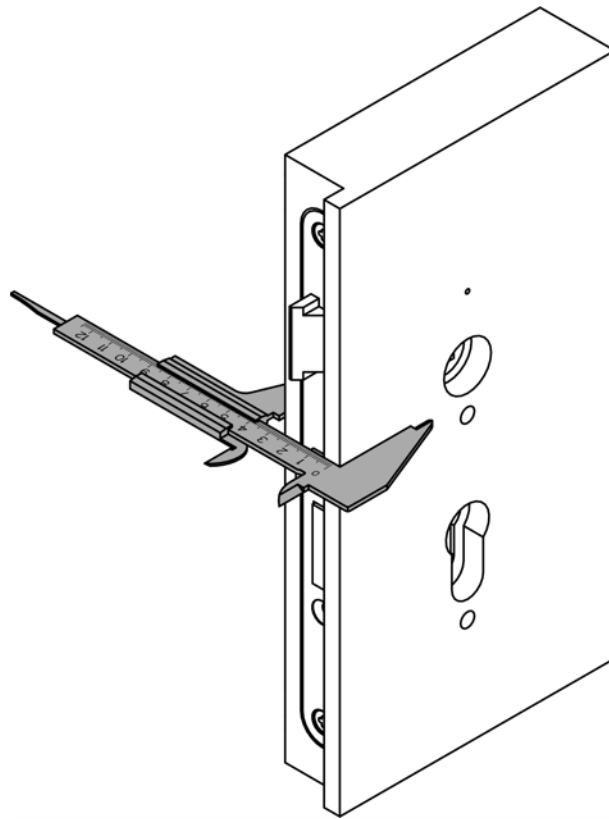
11. Bouw het insteekslot in.



6.8.5 Beslag monteren

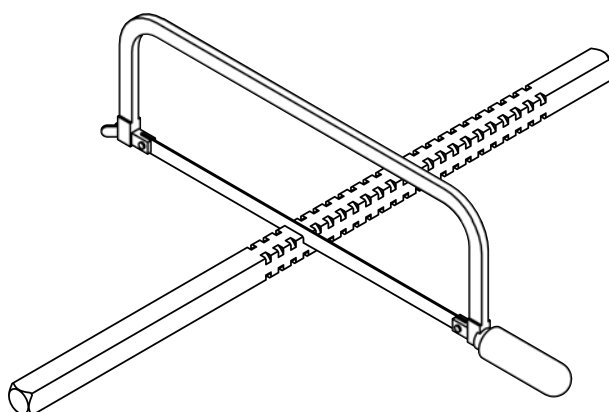
- ✓ Deur voorgeboord.
 - ✓ PH2-schroevendraaier beschikbaar.
 - ✓ TX15-schroevendraaier beschikbaar.
 - ✓ Remklauwmeter beschikbaar.
 - ✓ Saw beschikbaar.
1. Demonteer de paniekstang volgens de documentatie van de fabrikant tot op de steunplaat.

2. Meet de deurdikte en bepaal de lengte van de vierkantstift.



PS (met schild)		*PO* (met ronde rozet)	
BKS (stang-greep)	Deurdikte - 27,8 ± 1,5 mm		
BKS (drukstang)	Deurdikte - 36,8 ± 2,5 mm	BKS (drukstang)	Deurdikte + 36,8 mm ±2,5 mm
CISA 8 mm-vier-kantstift	Deurdikte - 27,3 ± 0,5 mm		
CISA 9 mm-vier-kantstift	Deurdikte - 19,3 ± 0,5 mm		

3. kort de vierkantstift in met een geschikte zaag.



4. Bestel de niet meegeleverde schroeven bij de fabrikant van uw paniekstang.

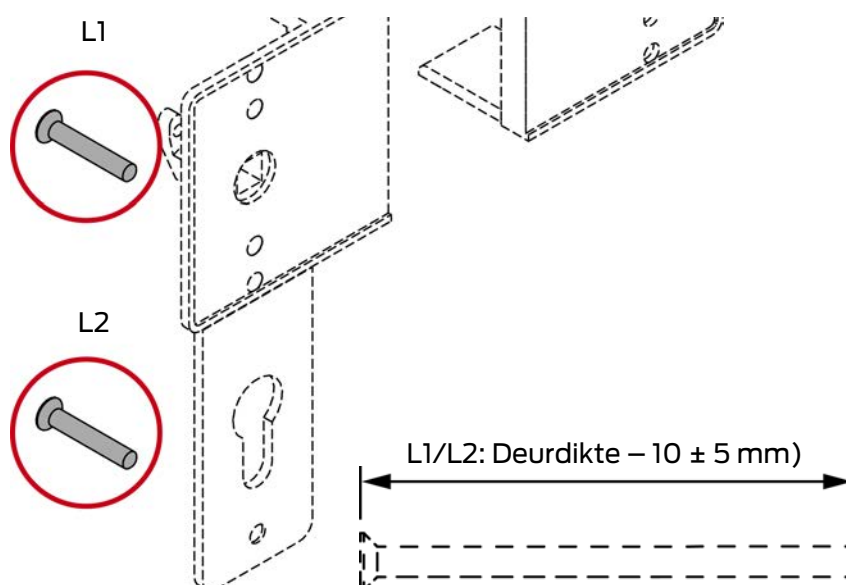


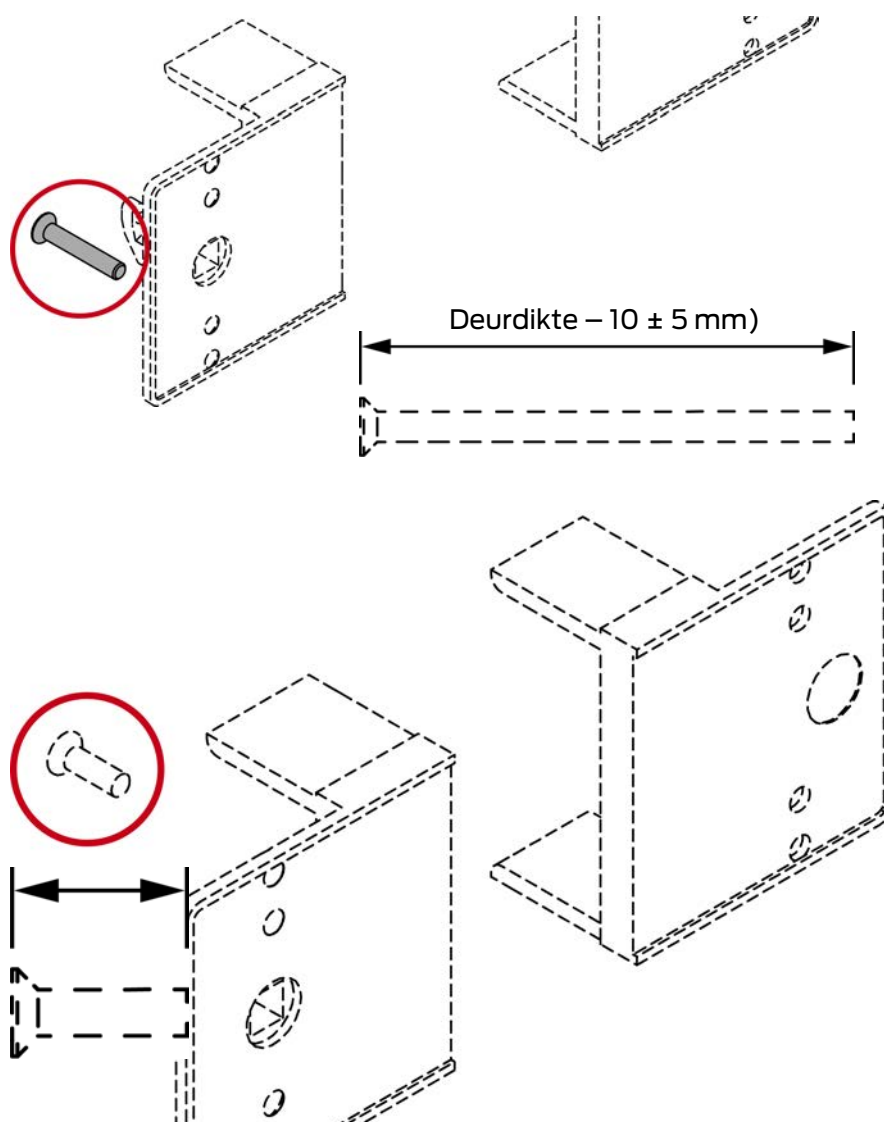
OPMERKING

Informatie van de fabrikant van de paniekstang

De fabrikant van de paniekstang kan andere eisen stellen aan de schroeven, onder andere met betrekking tot sterkte en lengte.

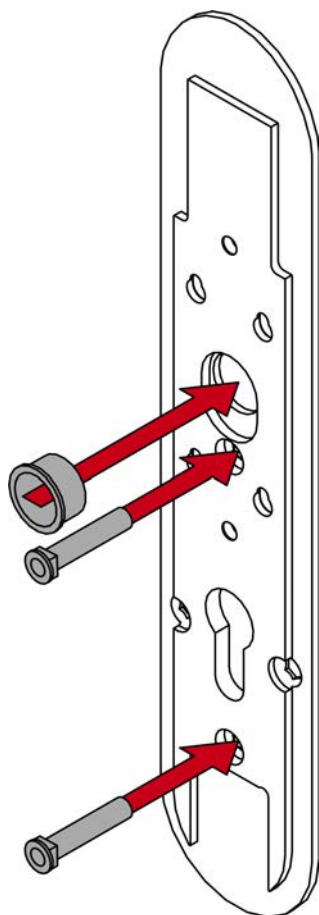
- Raadpleeg de documentatie van de fabrikant van de paniekstang.

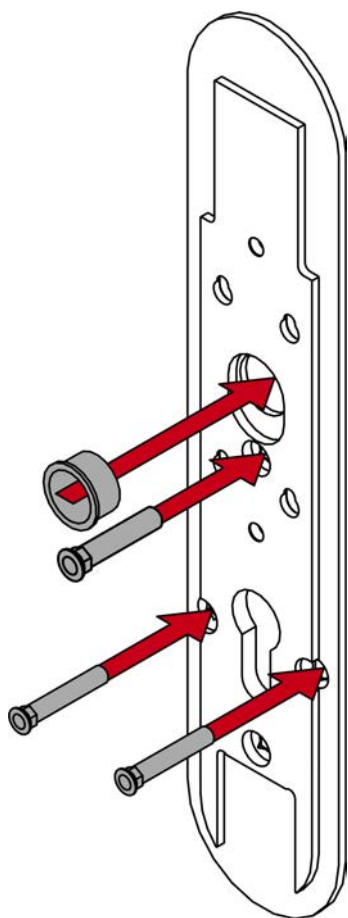




Zie de documentatie van de fabrikant van de paniekstang

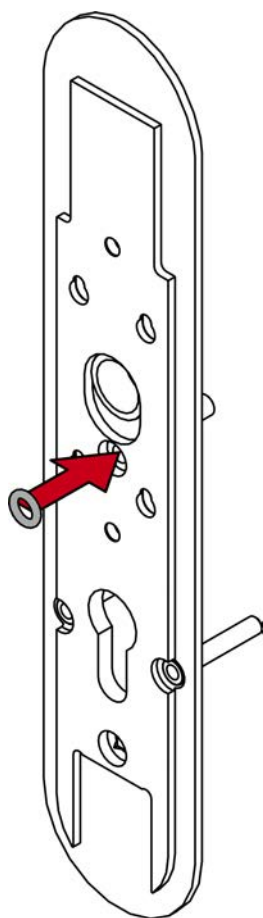
5. Breng de busmoeren en de bescherming van de vierkantstift aan in de bevestigingsplaat.



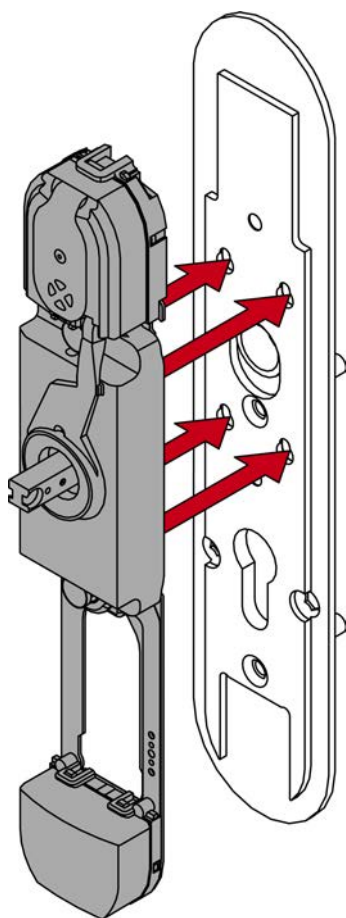


6. Plaats de afstandsring in de opening op de hulsmoer.

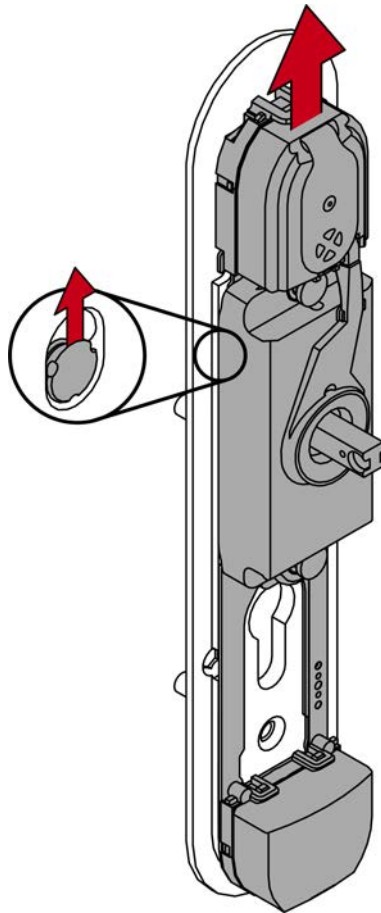




7. Steek de moduledrager in de bevestigingsplaat.



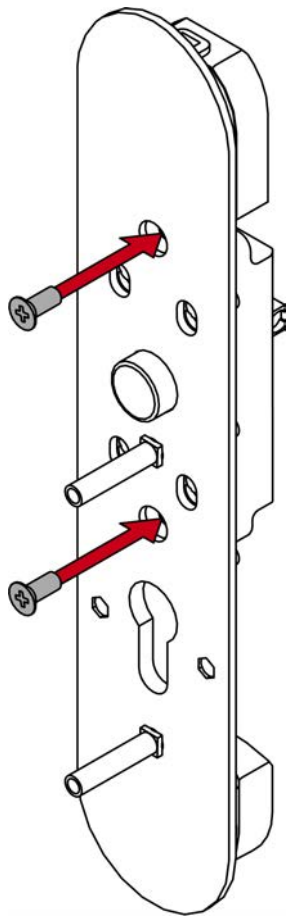
8. Schuif de moduledrager omhoog.



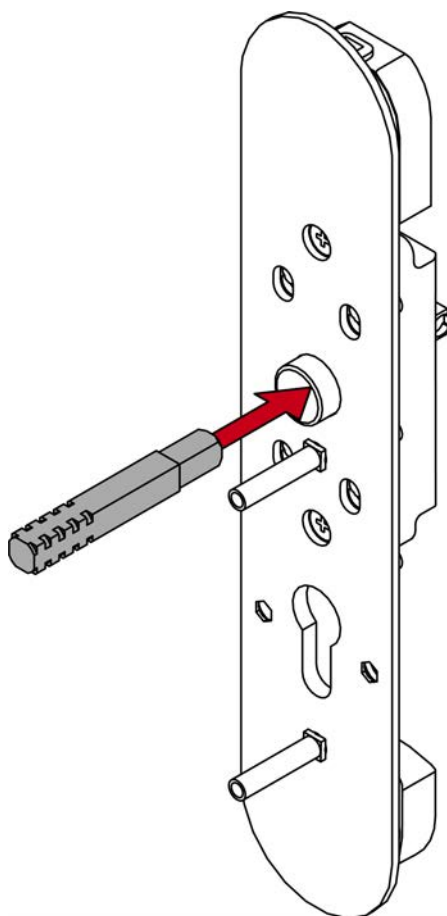
↳ De moduledrager klikt vast.

9. Schroef de moduledrager met de schroeven van 12 mm vast op de bevestigingsplaat (PH2).

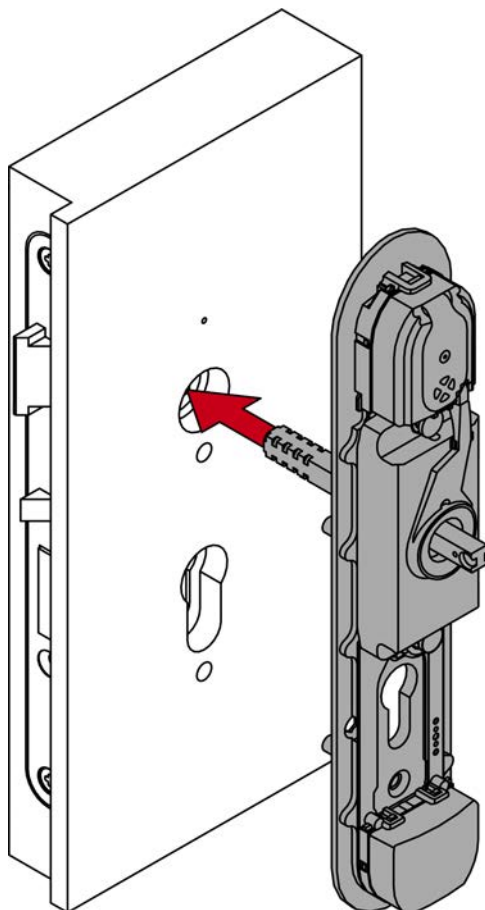




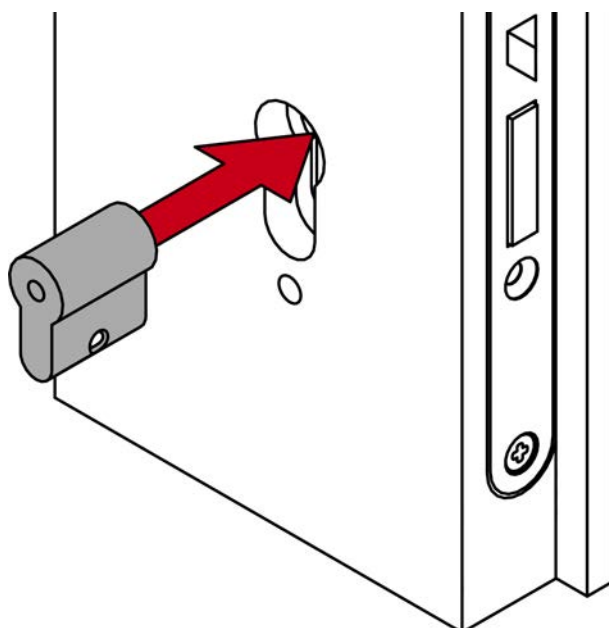
10. Steek de vierkantstift in het beslag.



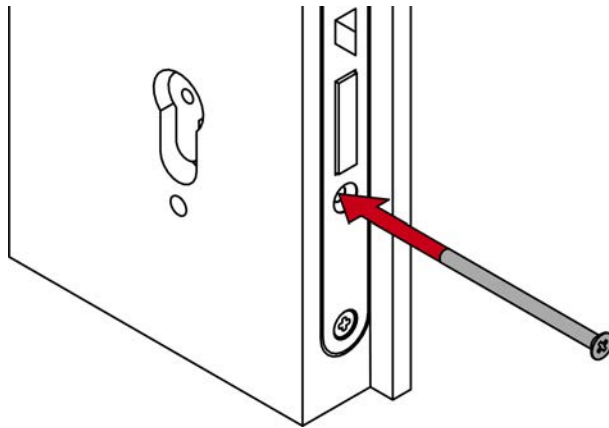
11. Steek de moduledrager met de bevestigingsplaat in de buitenkant van de deur.



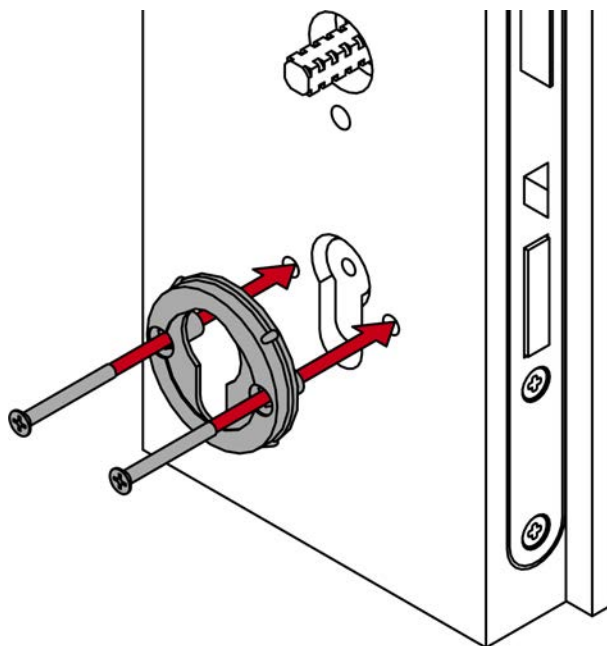
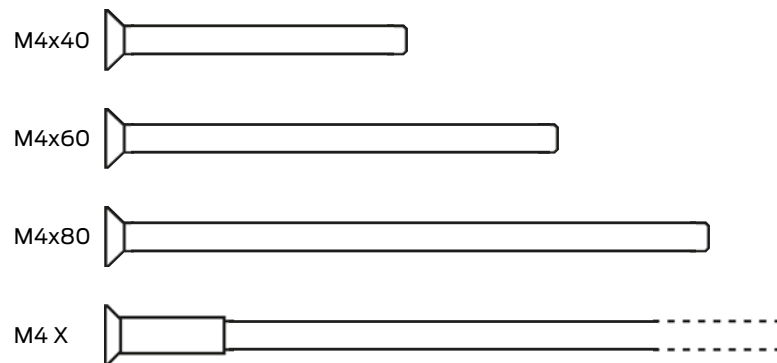
12. Voor niet-MO: breng de blinde cilinder aan.



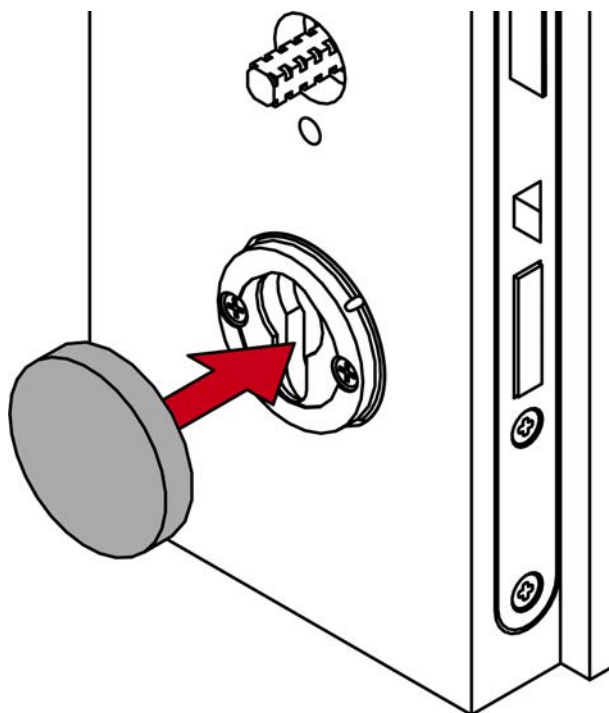
13. Voor niet-MO: schroef de blinde cilinder vast.



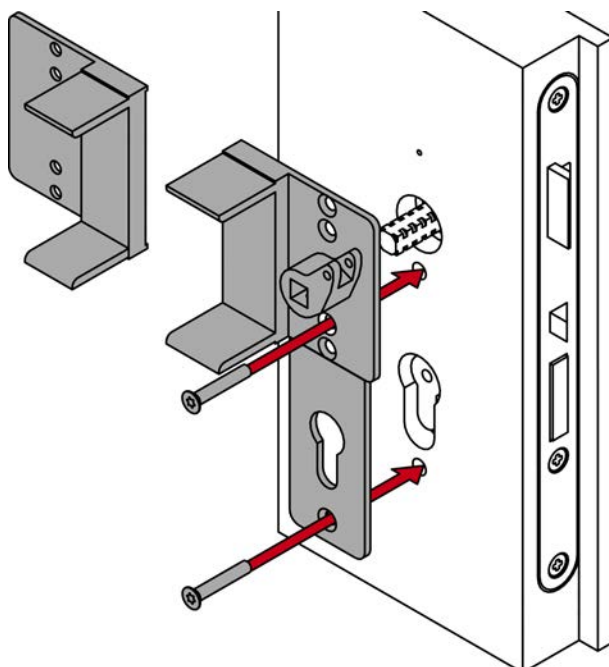
14. Voor PO (ronde rozet): schroef de basis van de ronde rozet vast (PH2).

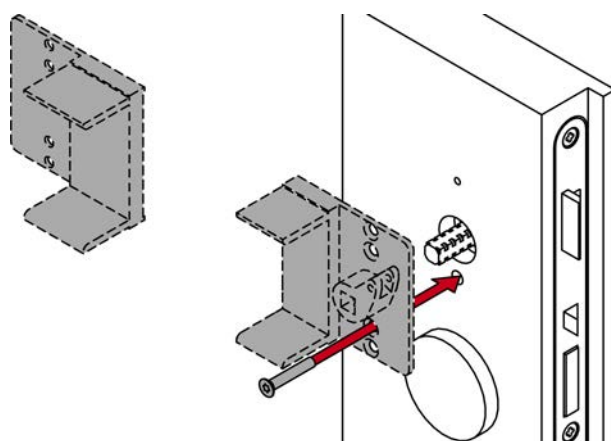


15. Voor PO (ronde rozet): steek de dekljist op de basis van de ronde rozet.

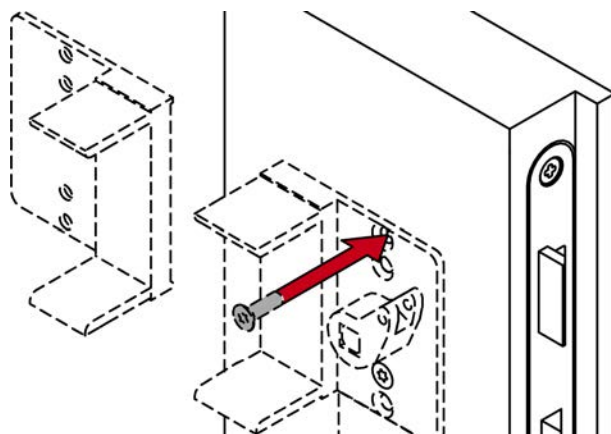


16. Schroef de montageplaat van de paniekstang vast (TX25).

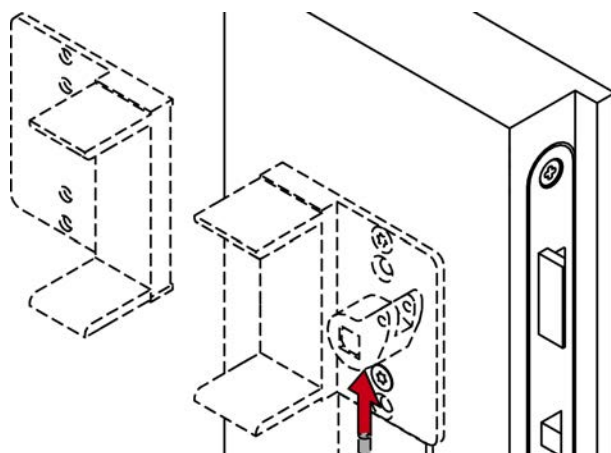




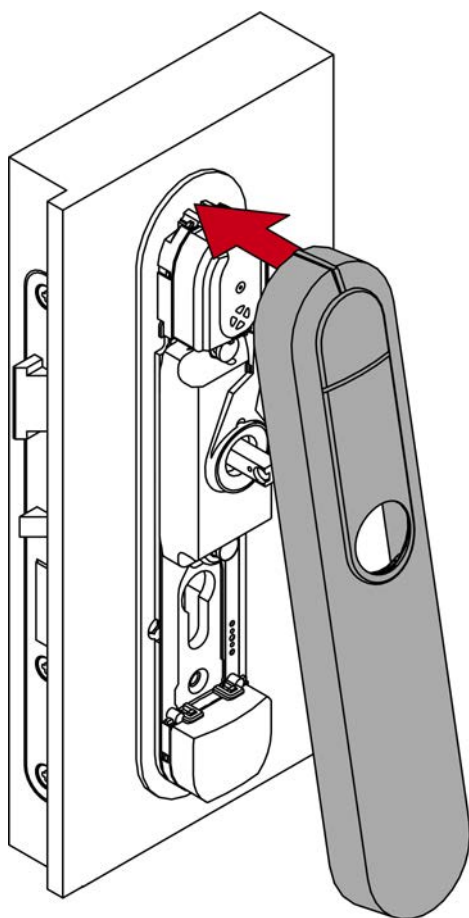
17. Neem eventuele specifieke voorschriften van de fabrikant voor de bevestiging van de montageplaat in acht.



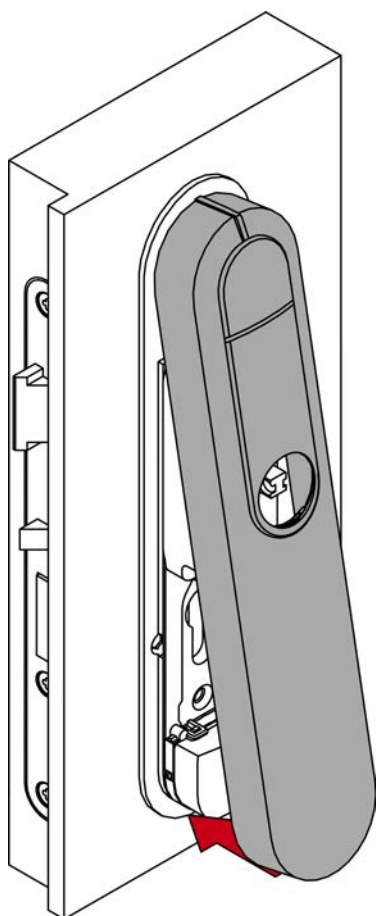
18. Bevestig de paniekstang volgens de instructies van de fabrikant (bijv. stifttap).



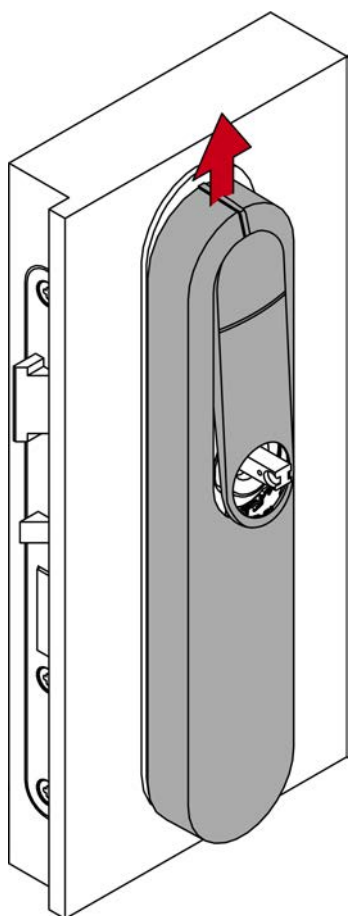
19. zet de cover bovenop de bevestigingsplaat.



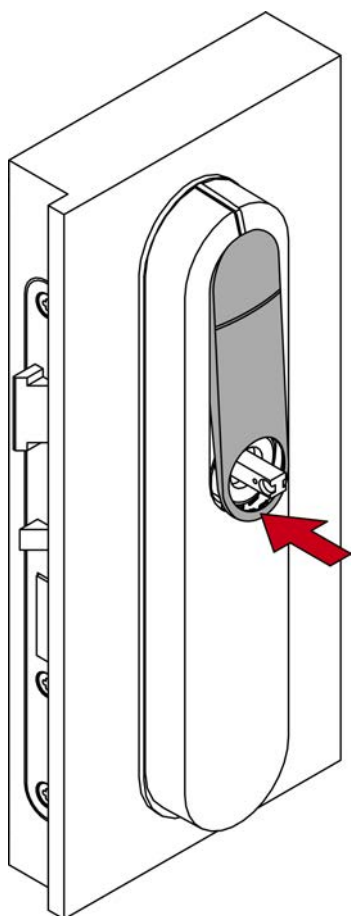
20. Klap de cover naar beneden dicht.



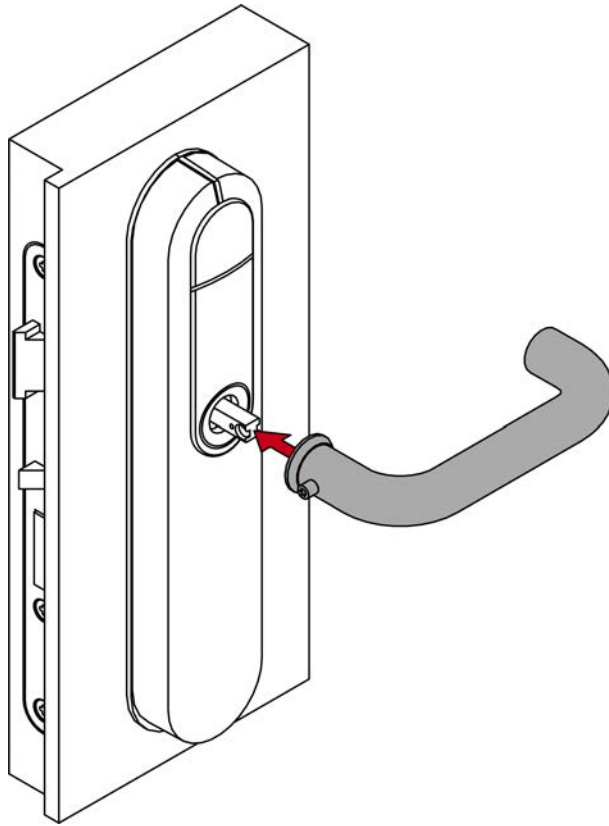
21. Schuif de cover omhoog.



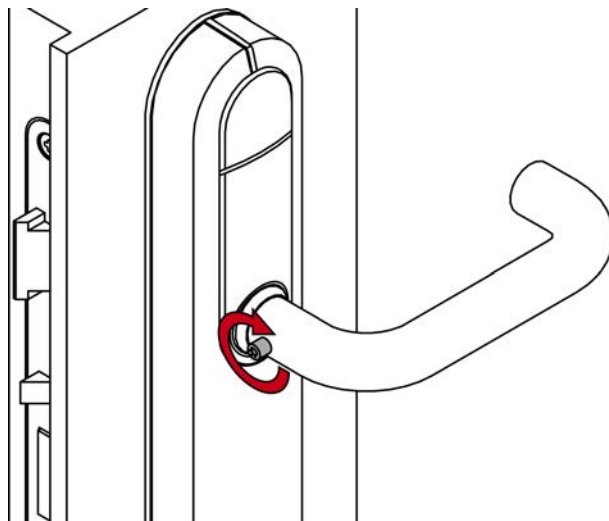
22. Druk de inlay vast.



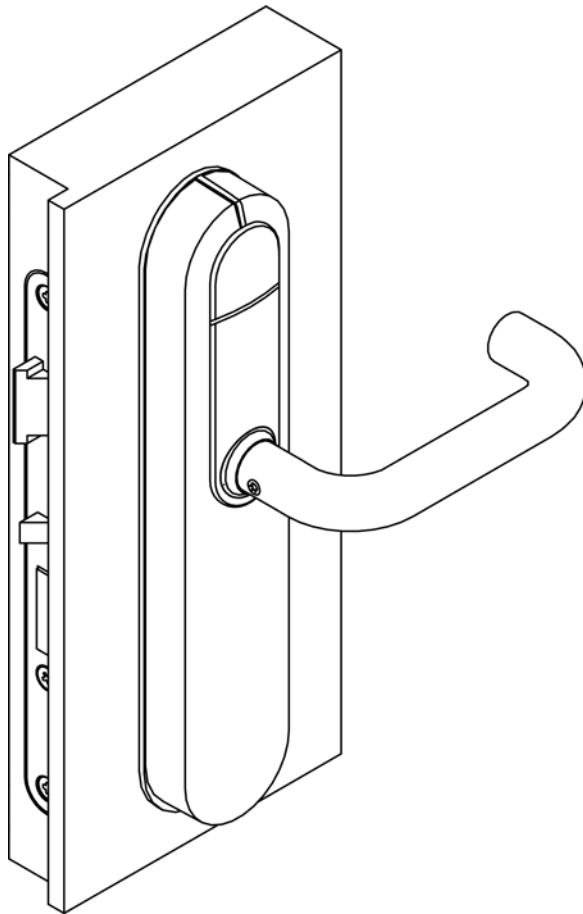
23. Steek de buitendeurkruk erop.



24. Schroef de buitendeurkruk vast met de stifftap (TX15).



↳ SmartHandle AX Advanced montage afgerond.



6.9 Conventionele montage SH3062/FR195

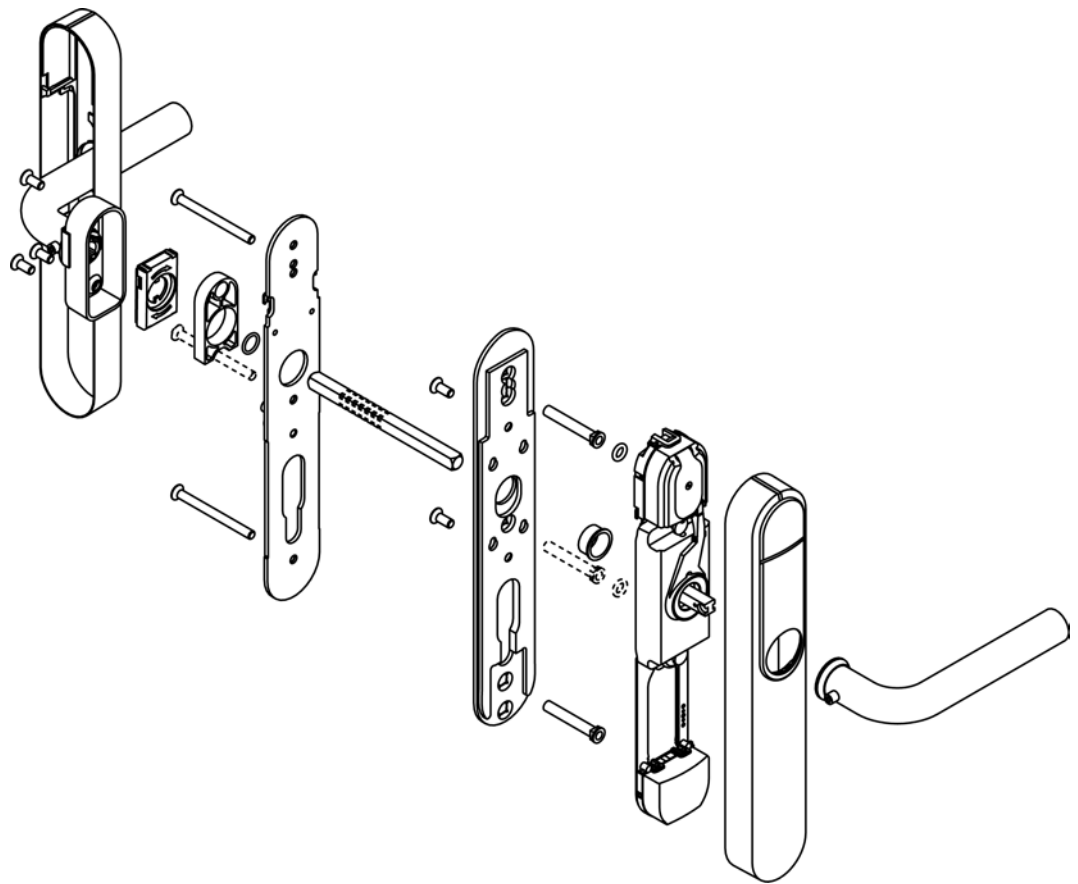
6.9.1 Leveromvang

- SmartHandle AX Advanced voor de conventionele montage SH3062/FR195.
- Speciaal gereedschap
- Korte handleiding

Afhankelijk van de variant:

- adapterset 7 mm vierkant
- adapterhuls 8,5 mm vierkant
- adapterhuls 10 mm vierkant

6.9.2 Opbouw



6.9.3 Deur voorbereiden (boormal)



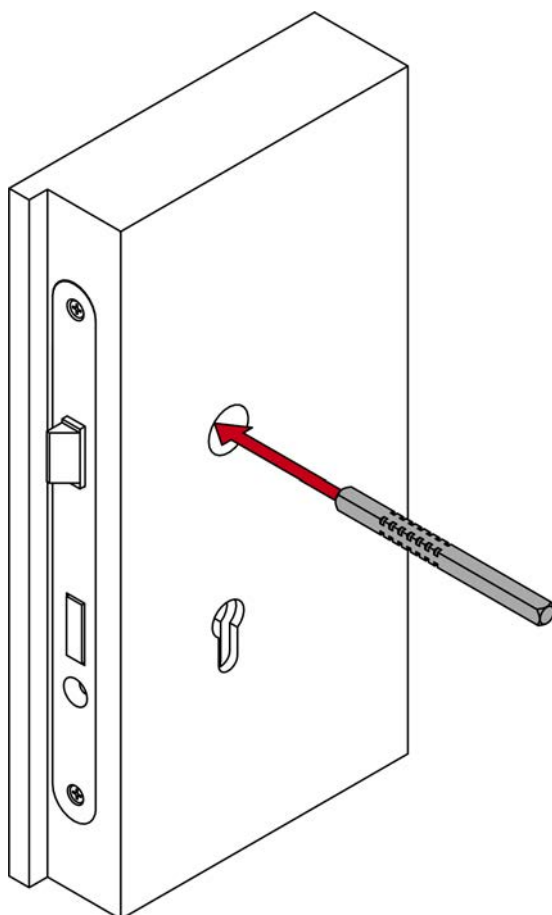
OPMERKING

Optionele gecentreerde aanbrengring

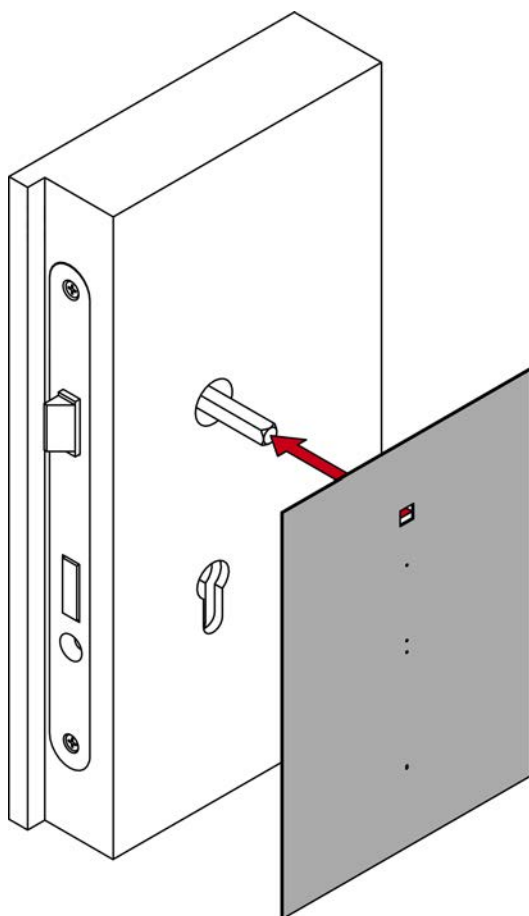
De gecentreerde aanbrengring is optioneel. De SmartHandle AX Advanced kan ook zonder deze aanbrengring worden gemonteerd.

- Gebruik de gecentreerde aanbrengring als u meer eisen stelt aan de stabiliteit.

- ✓ Pen of kraspen beschikbaar.
 - ✓ een boormachine beschikbaar houden.
 - ✓ Geschikte boor beschikbaar (Ø 7 mm).
 - ✓ PH2-schroevendraaier beschikbaar.
1. Steek het vierkant in het insteekslot.

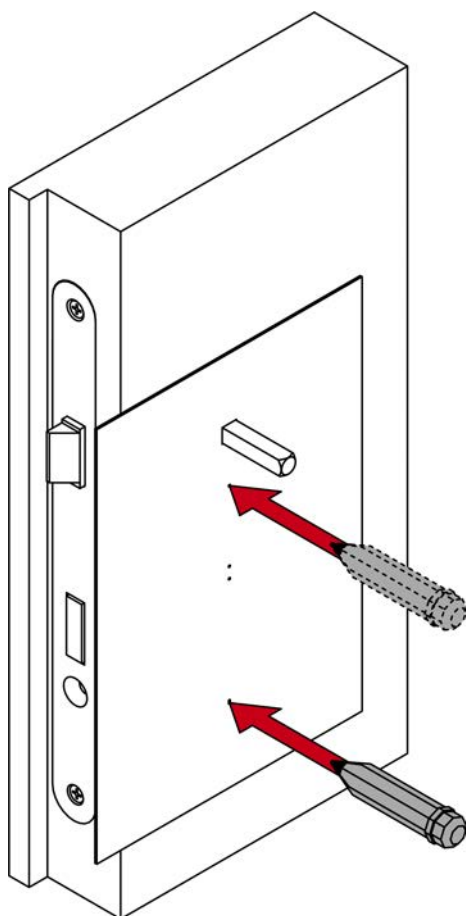


2. Plaats de boormal op het vierkant.

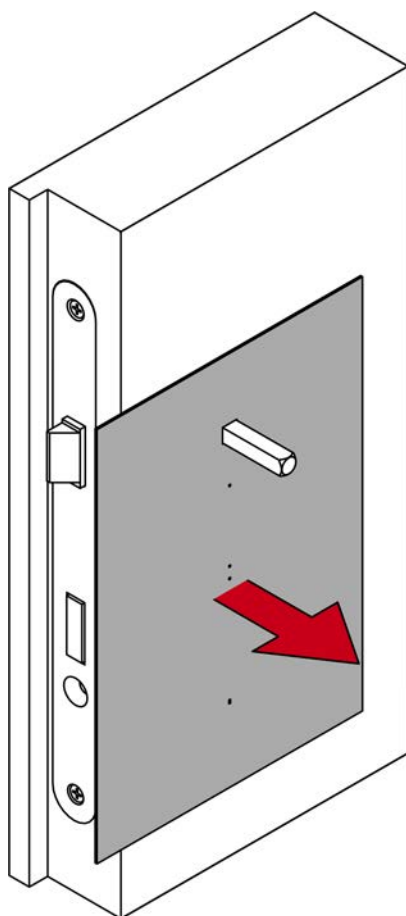


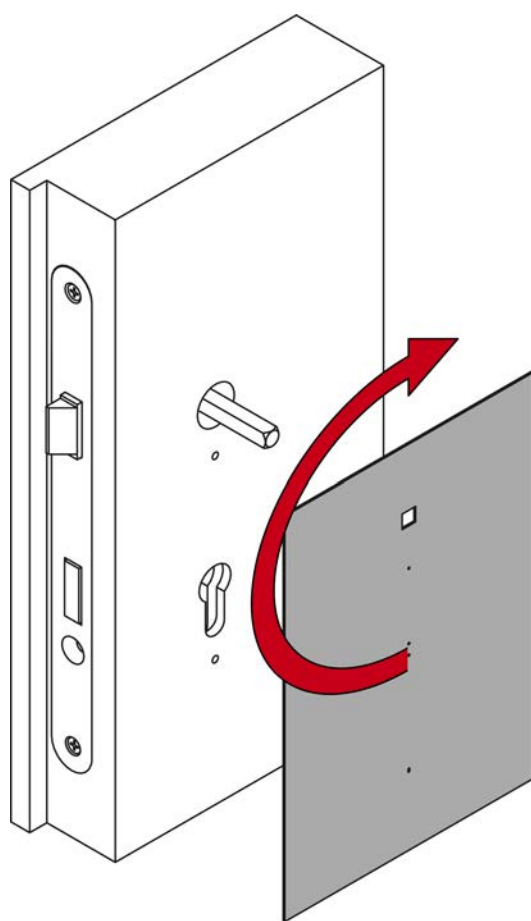
3. Lijn de boormal verticaal uit met behulp van de opgedrukte schaalverdeling.

4. Markeer de boorgaten met markering 1.

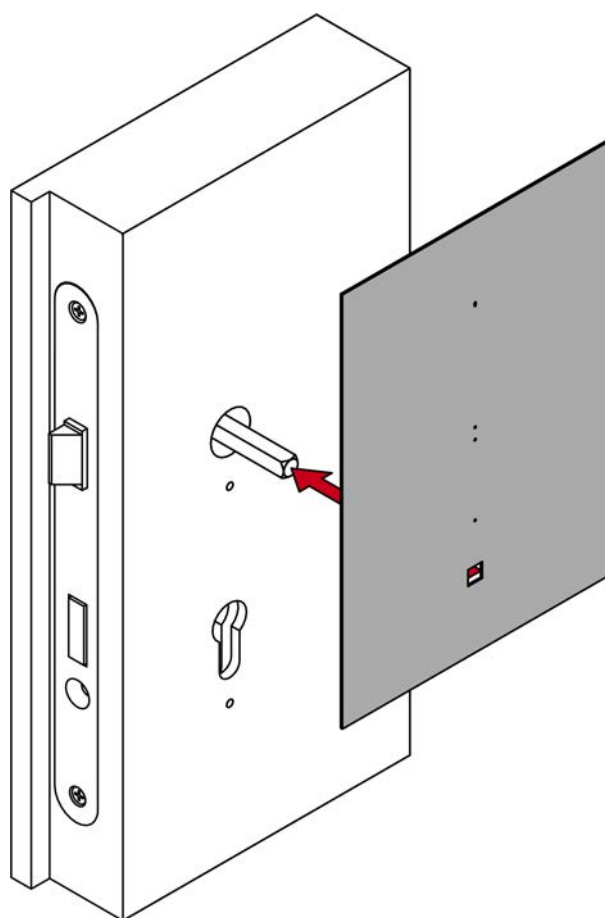


5. Verwijder de boormal en draai deze 180 graden.



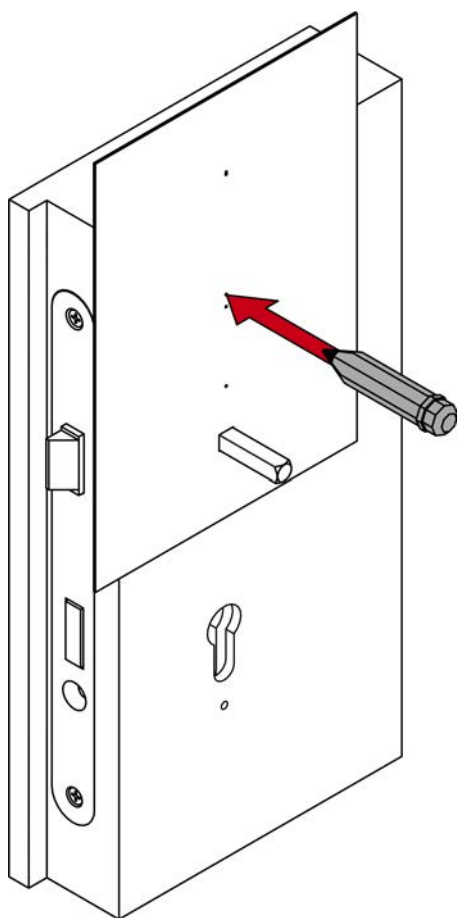


6. Plaats de boormal op het vierkant.

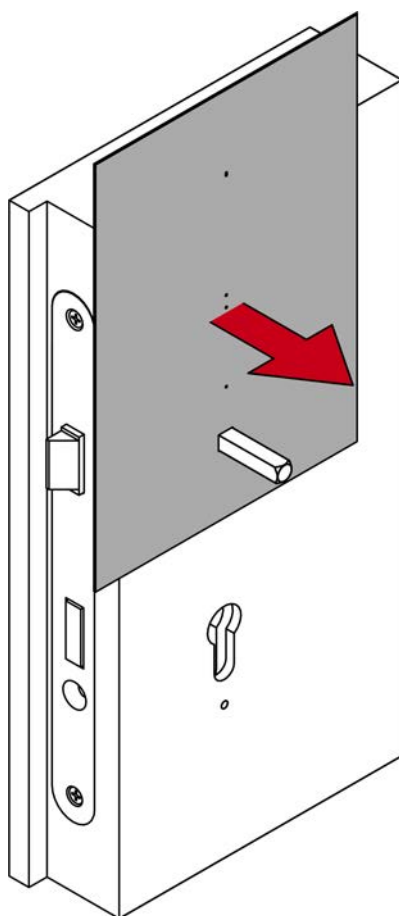


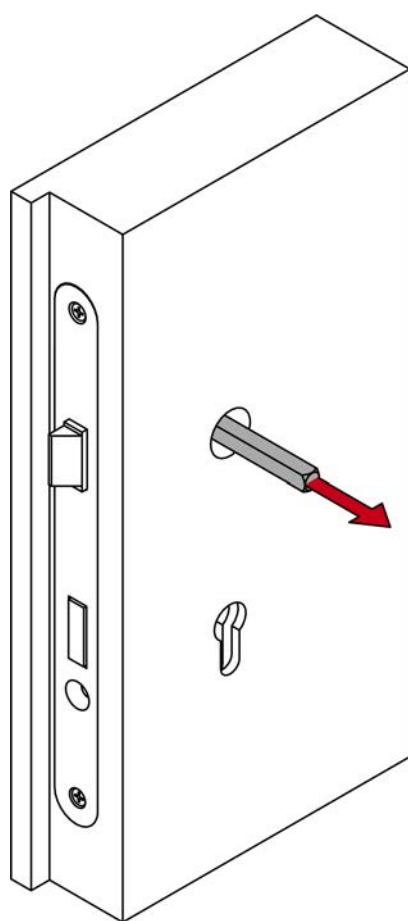
7. Lijn de boormal verticaal uit met behulp van de opgedrukte schaalverdeling.

8. Markeer het boorgat met de markering 2.

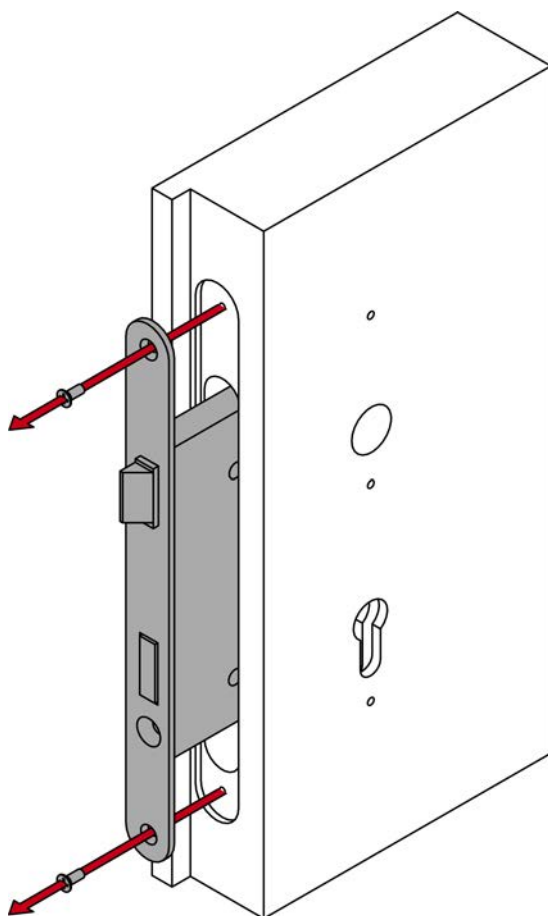


9. Neem de boormal en het vierkant weg.

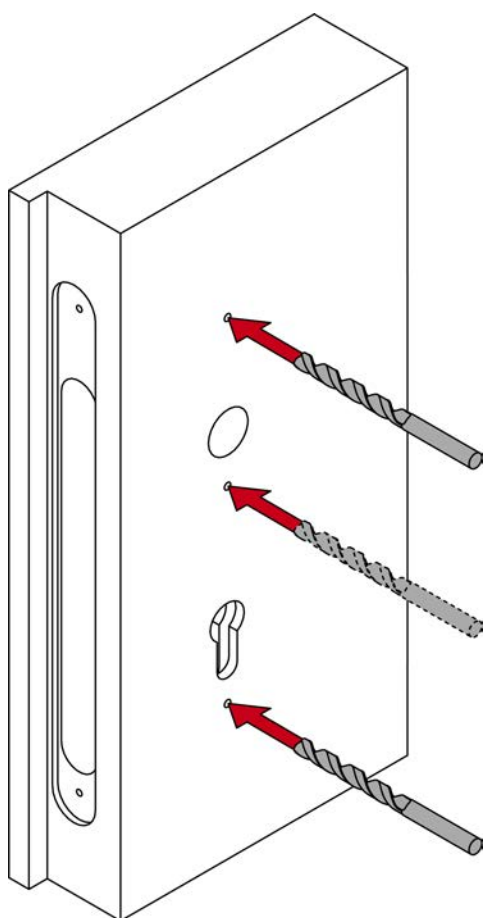




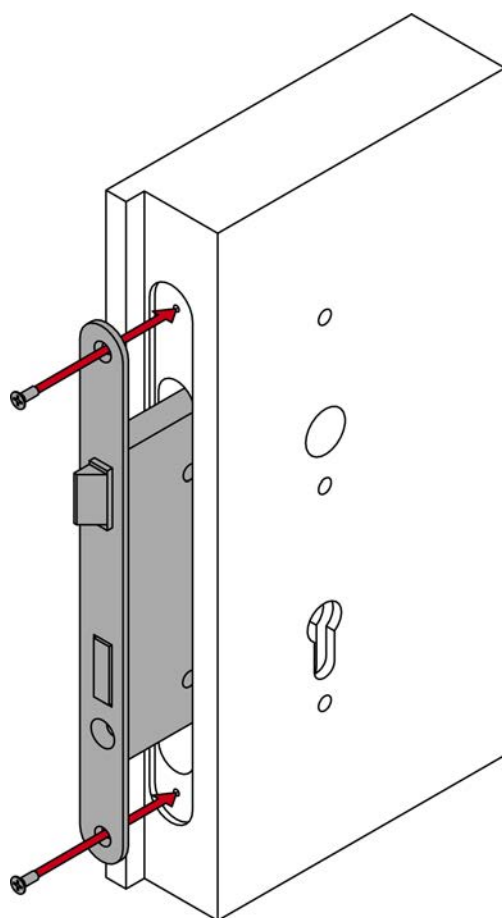
10. Demonteer het insteekslot.



11. Boor de benodigde gaten.



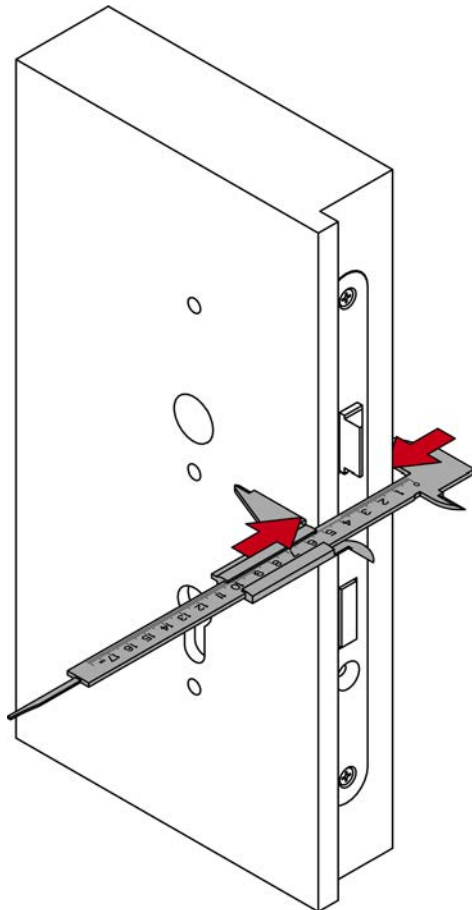
12. Bouw het insteekslot in.



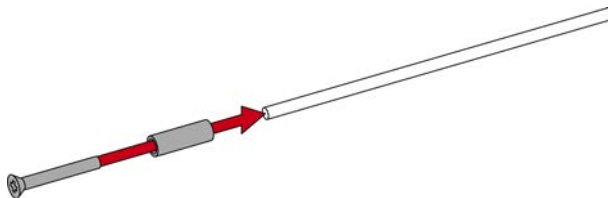
6.9.4 Voor deurdikte X: draadstangen en vierkant voorbereiden

- ✓ Remklauwmeter beschikbaar.
- ✓ Saw beschikbaar.
- ✓ PH2-schroevendraaier beschikbaar.

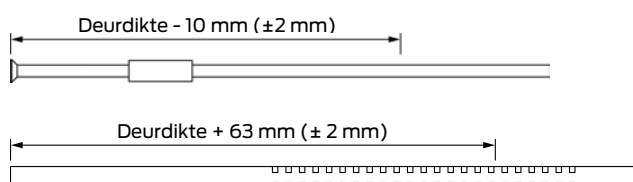
1. Meet de deurdikte.



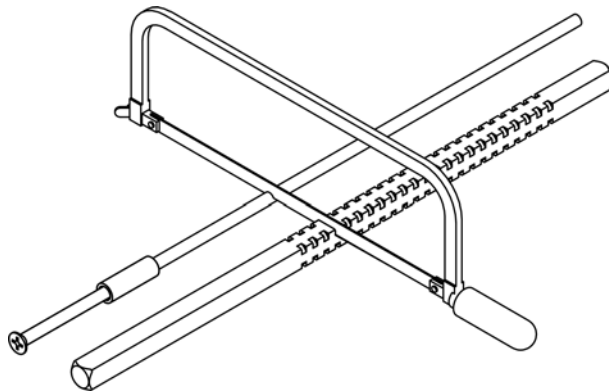
2. Voor deurdikte X: schroef de schroeven van 50 mm, de draadbussen en de draadstangen aan elkaar.



3. Voor X: markeer de punten waar gezaagd moet worden op de draadstangen en op het vierkant.



4. Voor X: kort de draadstangen en het vierkant af met een geschikte zaag.



6.9.5 Beslag monteren



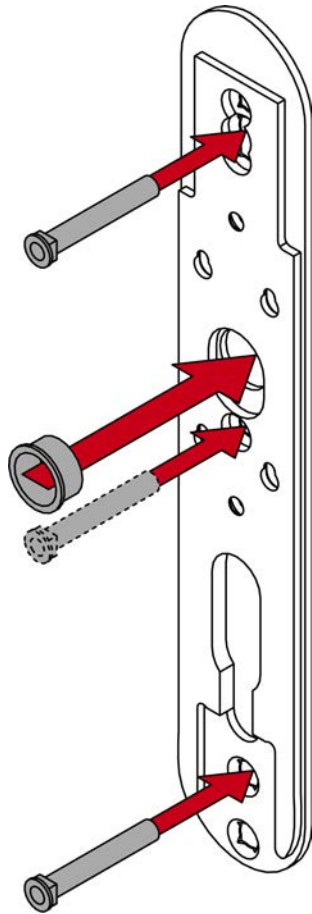
OPMERKING

Optionele gecentreerde aanbrengring

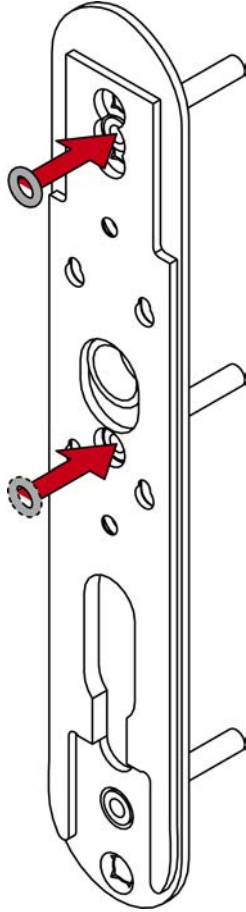
De gecentreerde aanbrengring is optioneel. De SmartHandle AX Advanced kan ook zonder deze aanbrengring worden gemonteerd.

- Gebruik de gecentreerde aanbrengring als u meer eisen stelt aan de stabiliteit.

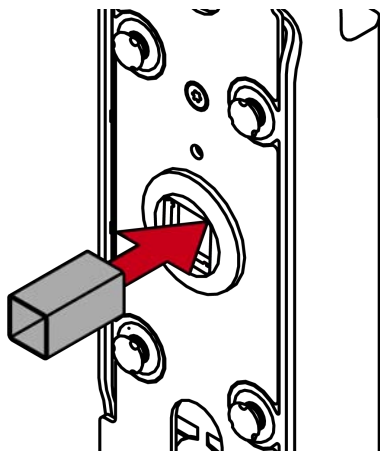
- ✓ Deur voorgeboord.
 - ✓ PH2-schroevendraaier beschikbaar.
 - ✓ TX15-schroevendraaier beschikbaar.
 - ✓ Remklauwmeter beschikbaar.
1. Plaats het beschermbuisje voor de vierkantstift en de hulsmoeren in de bevestigingsplaat.



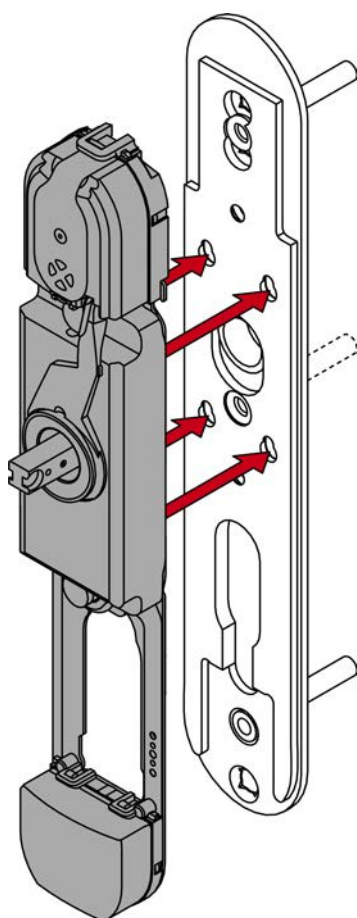
2. Steek een afstandsring in de openingen op de middelste en bovenste hulsmoer.



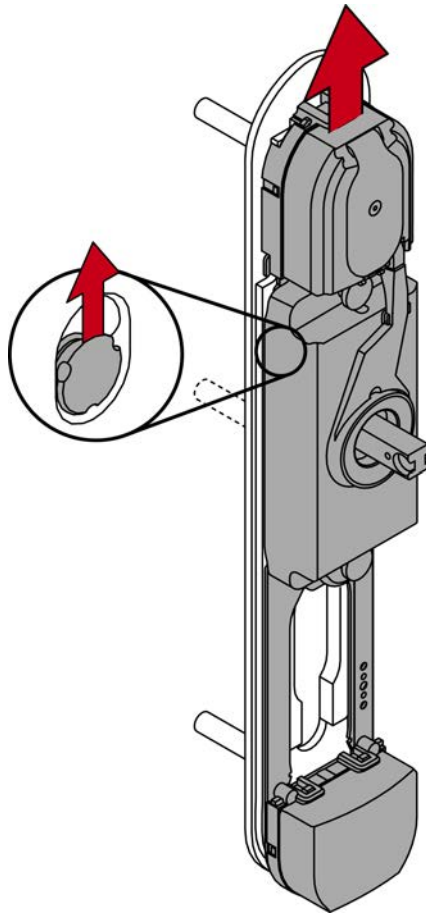
3. Voor 7 mm vierkant: zet de adapterschoen in de vierkante uitsparing van de moduledrager.



4. Steek de moduledrager in de bevestigingsplaat.

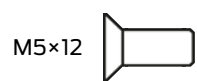


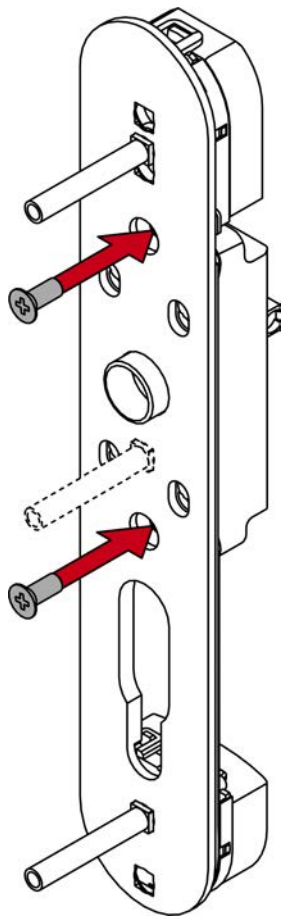
5. Schuif de moduledrager omhoog.



↳ De moduledrager klikt vast.

6. Schroef de moduledrager met de schroeven van 12 mm vast op de bevestigingsplaat (PH2).





7. Voor niet-MO: breng de blinde cilinder aan.

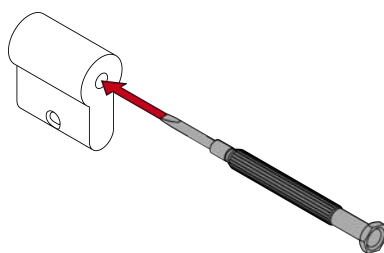


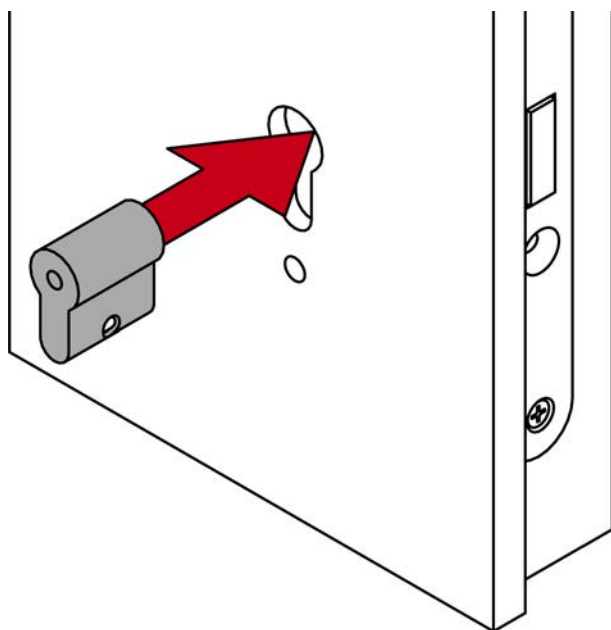
OPMERKING

Blinde cilinder met schroevendraaier in het gat leiden

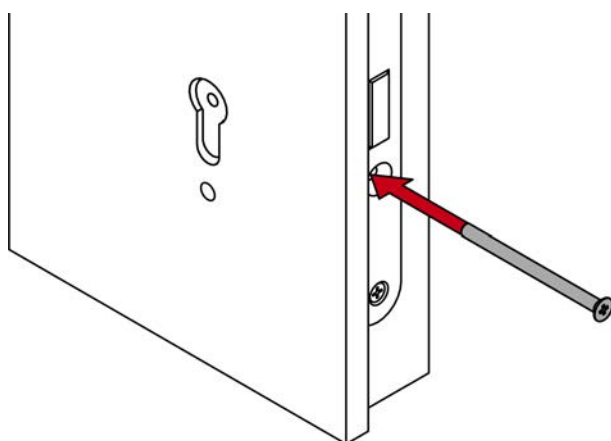
In het bijzonder bij dikke deuren is het moeilijk om de blinde cilinder correct te positioneren.

1. Steek een schroevendraaier in het gat van de blinde cilinder.
2. Positioneer de blinde cilinder met behulp van de schroevendraaier.

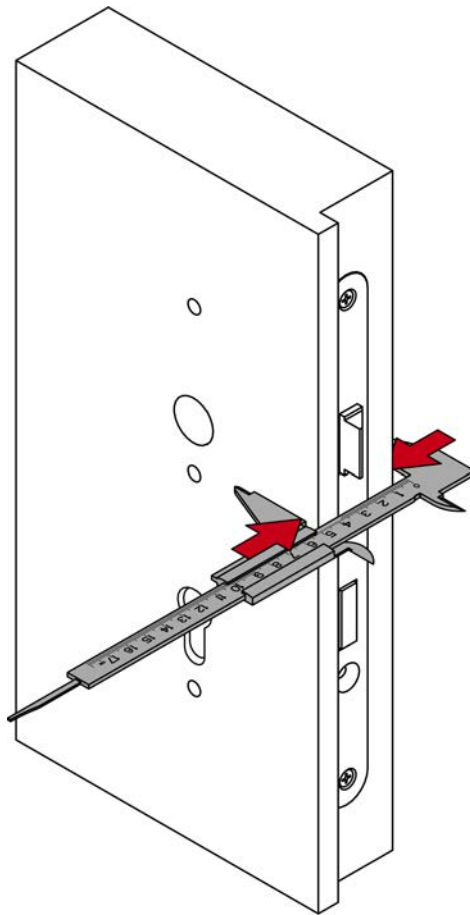




8. Voor niet-MO: schroef de blinde cilinder vast.



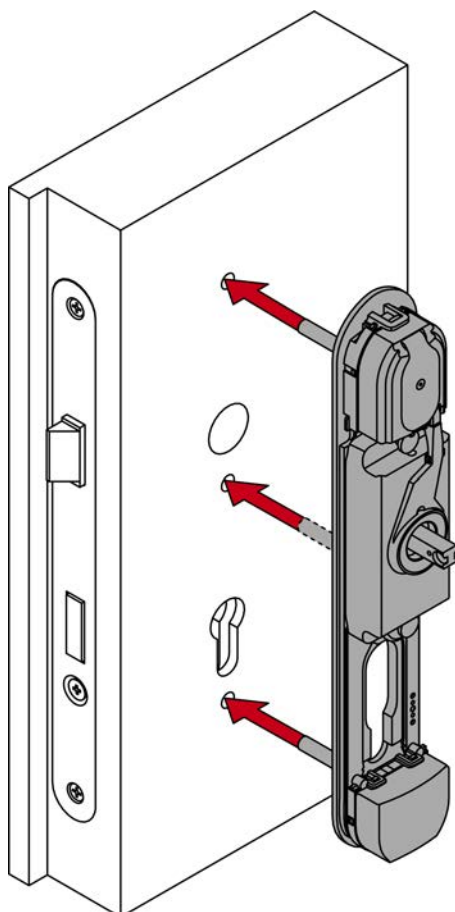
9. Meet de deurdikte.



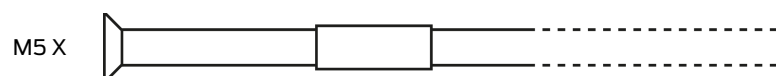
Bereik	Deurdikte (mm)	Schroeven
S	37 - 48	M5×35
S	47 - 58	M5×45
M	57 - 68	M5×50
M	67 - 78	M5×60
L	77 - 88	M5×70
L	87 - 98	M5×80
X	97 - 171	M5 X

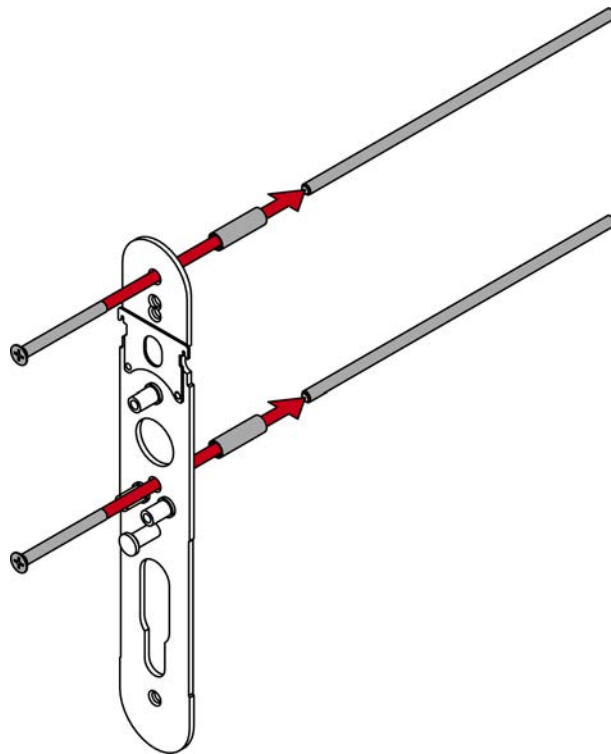
10. Bepaal aan de hand van de gemeten deurdikte welke schroeven er nodig zijn.

11. Steek de moduledrager met de bevestigingsplaat in de buitenkant van de deur.

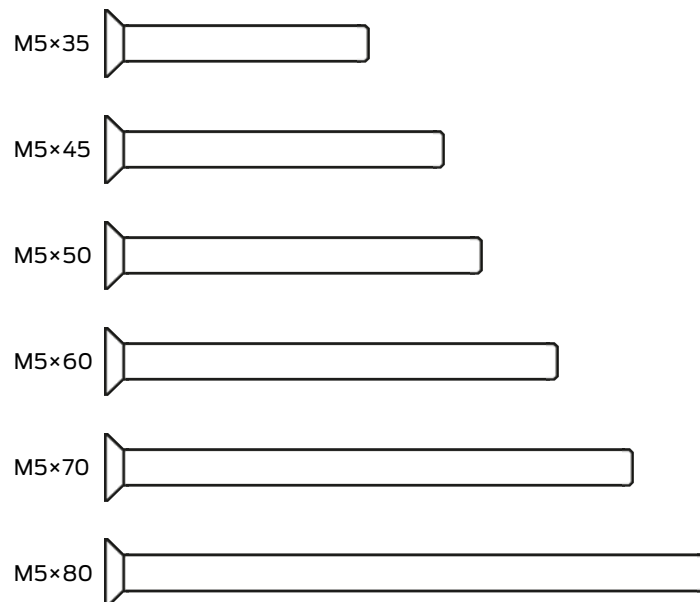


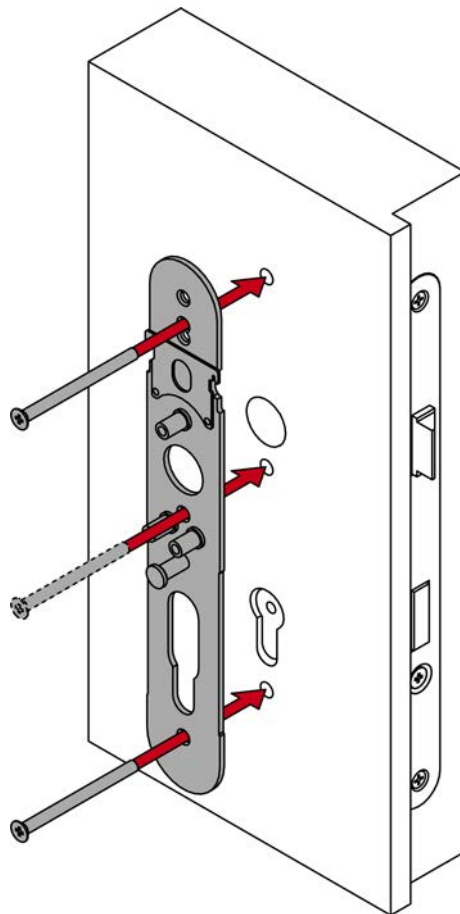
12. Voor X: Steek de schroeven door de bevestigingsplaat aan de binnenkant en schroef ze met hun draadbus en draadstang in elkaar.



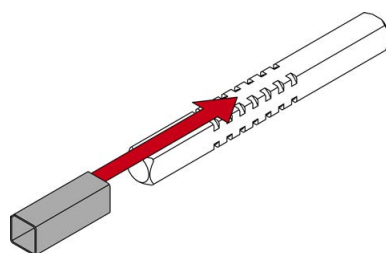


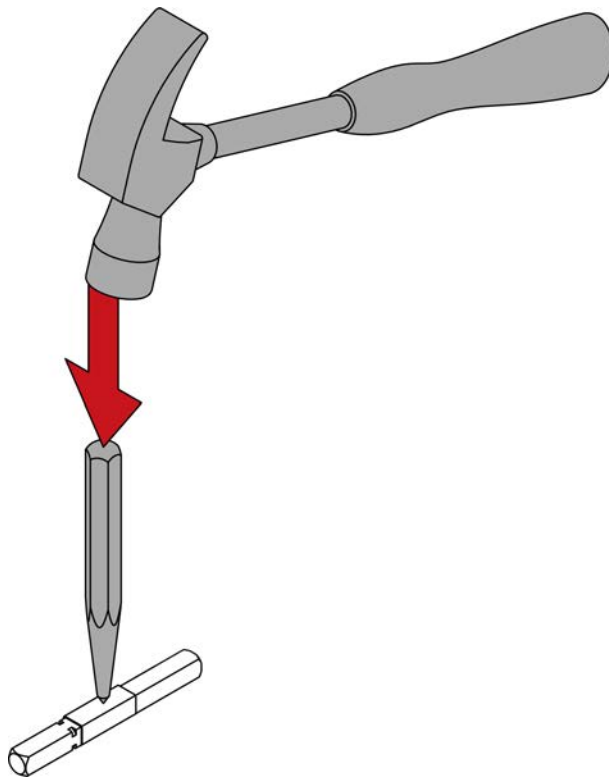
13. Schroef de binnenste bevestigingsplaat met de vastgestelde schroeven vast aan het buitendeel (PH2).



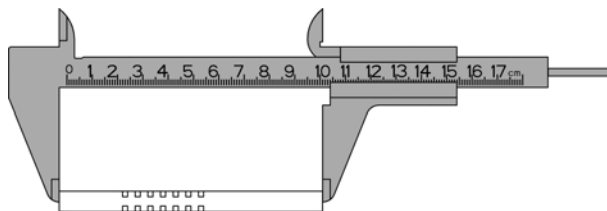


14. Voor 8,5 mm en 10 mm vierkant: schuif de adapterhuls in het midden van het vierkant. Maak met een centerpons en een hamer een verdiept punt in de adapterhuls om verschuiven te voorkomen.



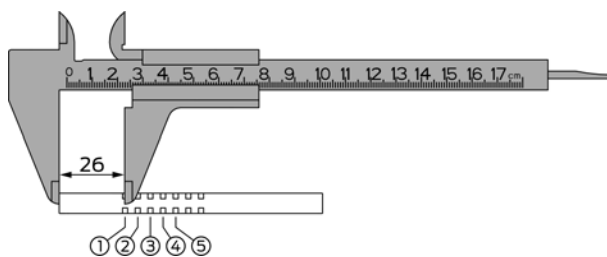


15. Meet de totale lengte van de vierkantstift.



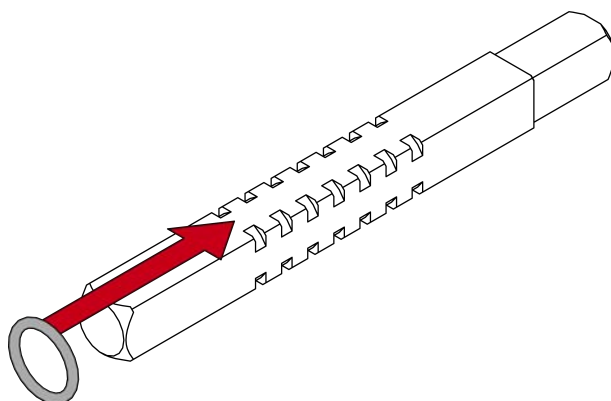
16. Bepaal de binnenkant van de vierkantstift (uiteinde tot het midden van de eerste groef = 26 mm).

17. Bepaal de positie van de O-ring met behulp van de tabel.

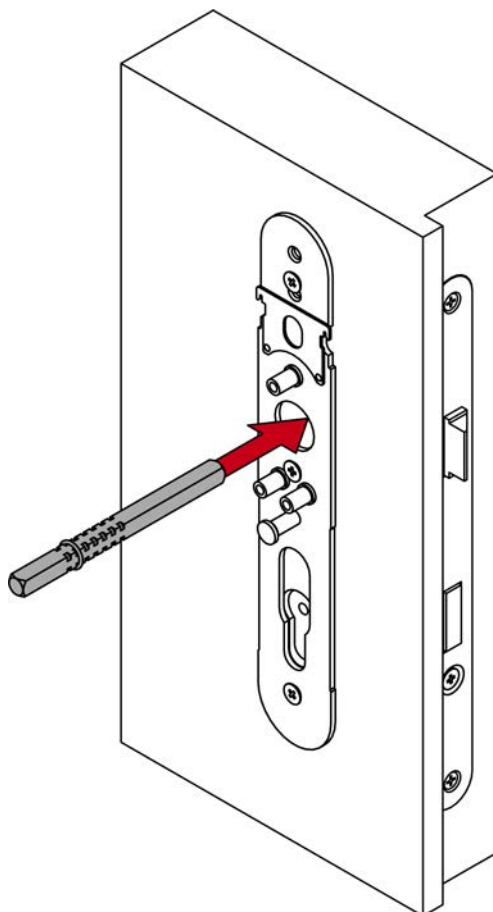


Bereik	Deurdikte (mm)	Lengte vierkantstift (mm)	Ringpositie
S	37 - <41	104	3
S	37 - <41	114	5
S	41 - <46	104	2
S	41 - <46	114	4
S	46 - <51	104	1
S	46 - <51	114	3
S	51 - <56	114	2
S	56 - 58	114	1
M	57 - <61	124	3
M	57 - <61	134	5
M	61 - <66	124	2
M	61 - <66	134	4
M	66 - <71	124	1
M	66 - <71	134	3
M	71 - <76	134	2
M	76 - 78	134	1
L	77 - <81	144	3
L	77 - <81	154	5
L	81 - <86	144	2
L	81 - <86	154	4
L	86 - <91	144	1
L	86 - <91	154	3
L	91 - <96	154	2
L	96 - 98	154	1
XL	97 - 171	De O-ring ligt op 30-35 mm van het afgezaagde uiteinde van de vierkantstift.	

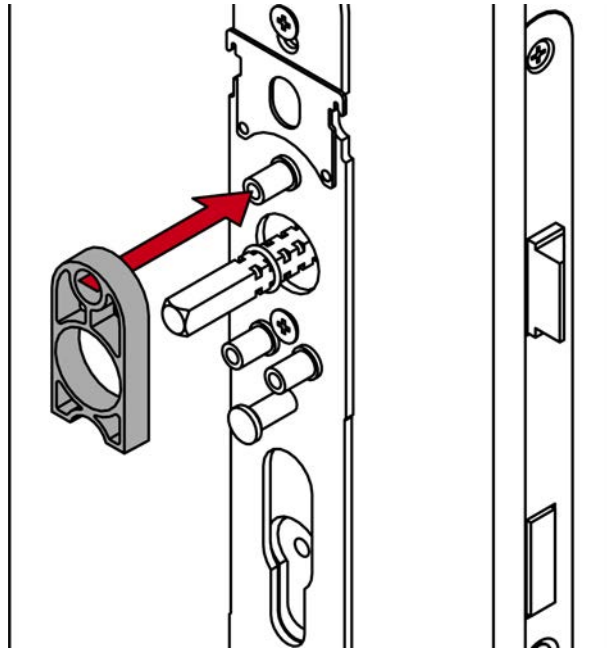
18. Schuif de O-ring op de berekende groef.



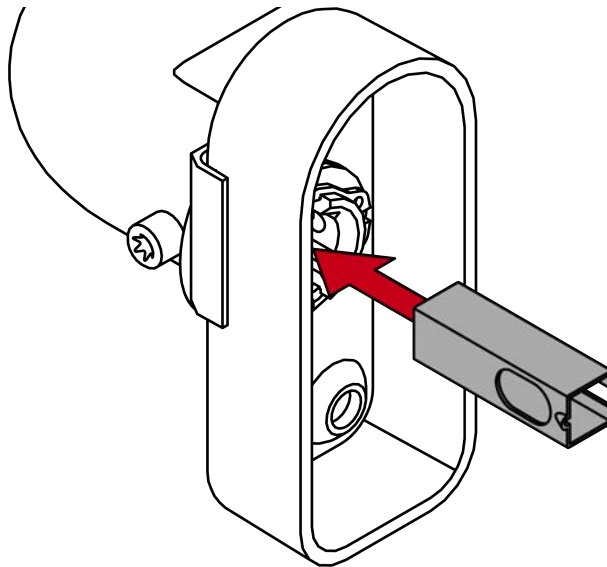
19. Steek het vierkant met de kant zonder ring tot de aanslag in de deur.



20. Plaats het vulprofiel op de grotere bevestigingsplaat aan de binnenkant.

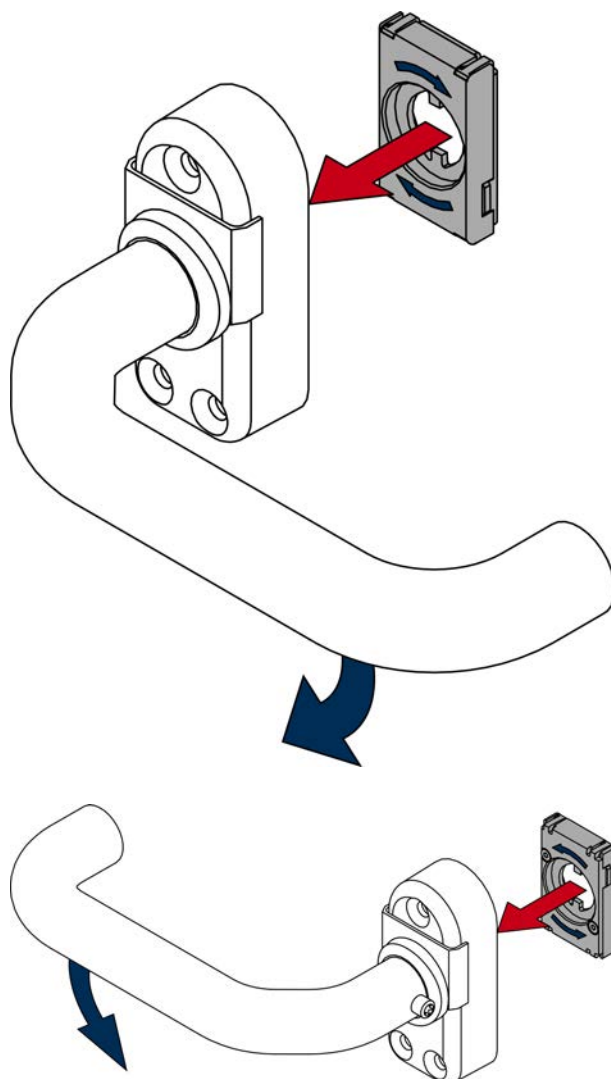


21. Voor 7 mm vierkant: breng de adapterhuls zodanig aan in de binnendeurkruk dat de uitsparing naar de stifttap wijst.



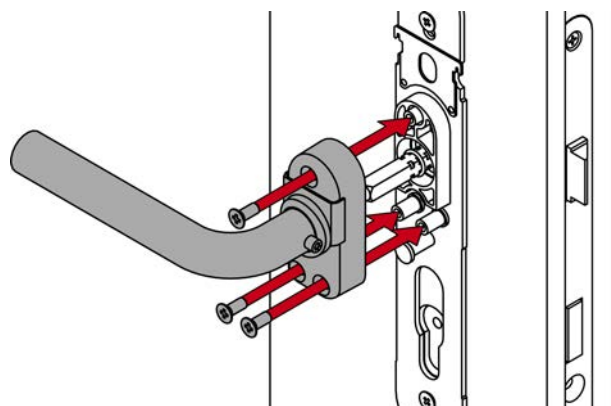
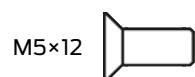
22. Bepaal de gewenste draairichting van uw binnendeurkruk.

23. Breng het veerelement dienovereenkomstig aan.

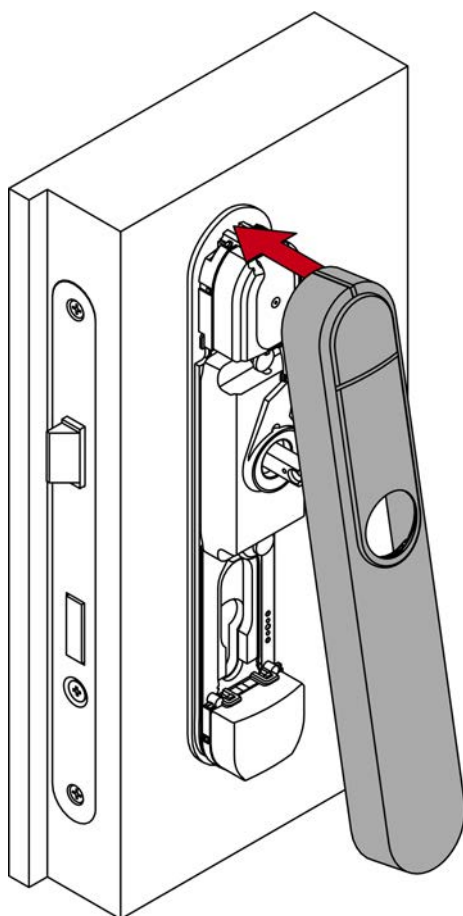


24. Steek de binnendeurkruk op het vierkant.

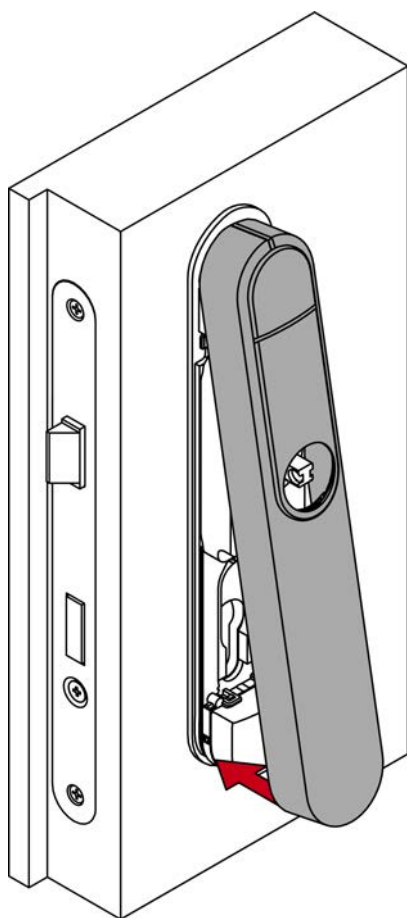
25. Schroef met de schroeven van 12 mm de eenheid van de binnendeurkruk op de bevestigingsplaat (PH2).



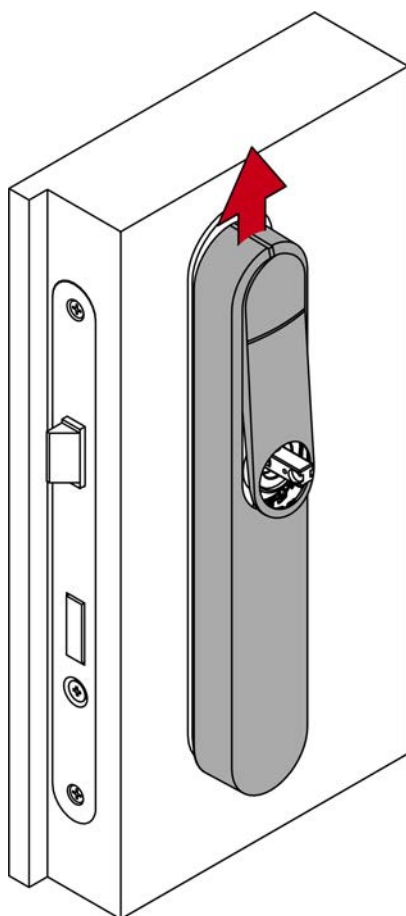
26. zet de cover bovenop de bevestigingsplaat.



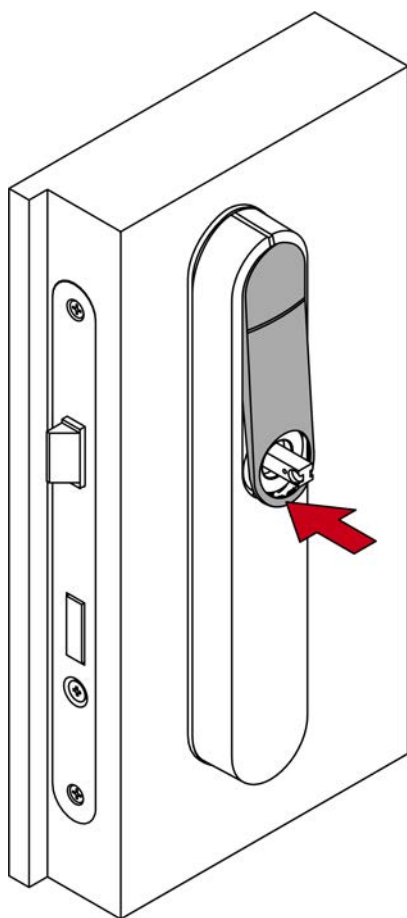
27. Klap de cover naar beneden dicht.



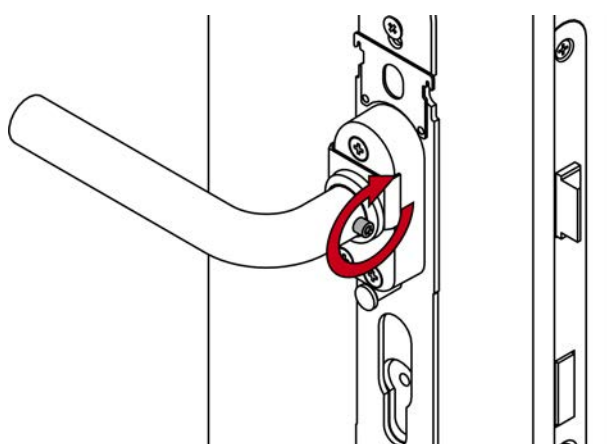
28. Schuif de cover omhoog.



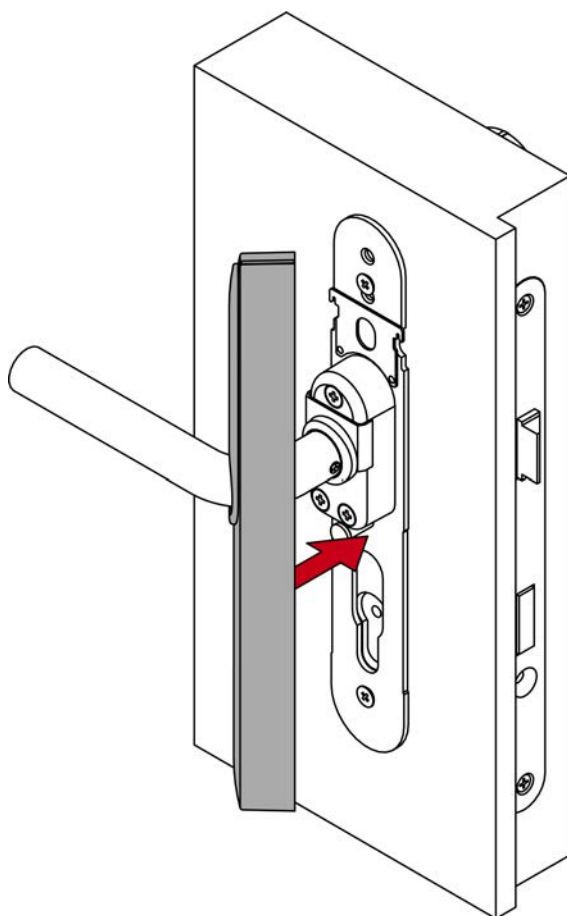
29. Druk de inlay vast.



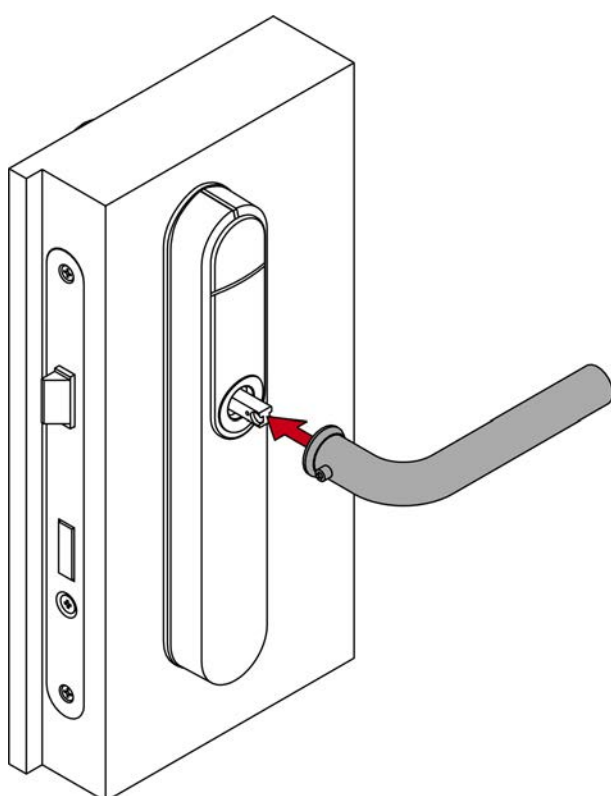
30. Schroef de binnendeurkruk vast met de stifftap (TX15).



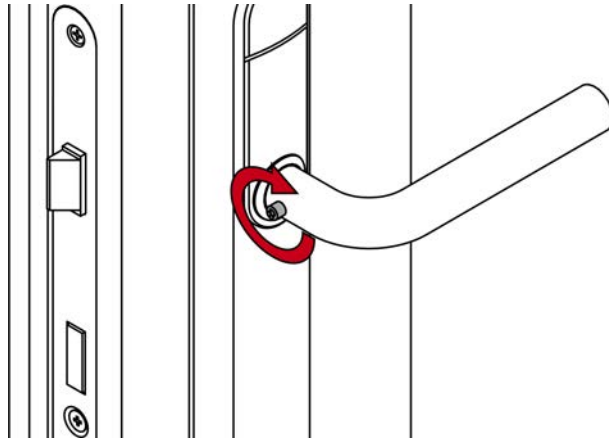
31. Monteer ook de cover voor de binnenzijde.



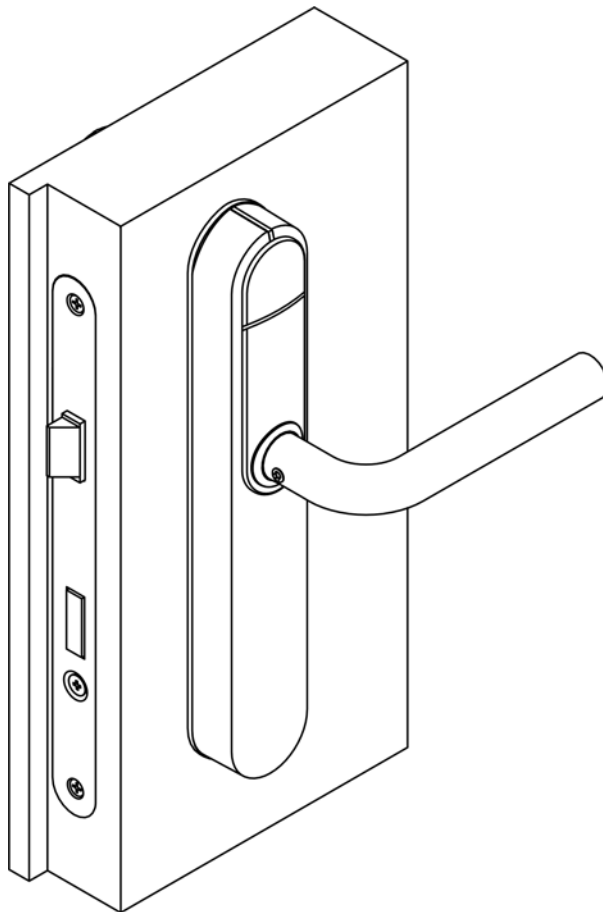
32. Steek de buitendeurkruk erop.



33. Schroef de buitendeurkruk vast met de stifftap (TX15).



↳ SmartHandle AX Advanced montage afgerond.



6.10 Conventionele montage 105/145

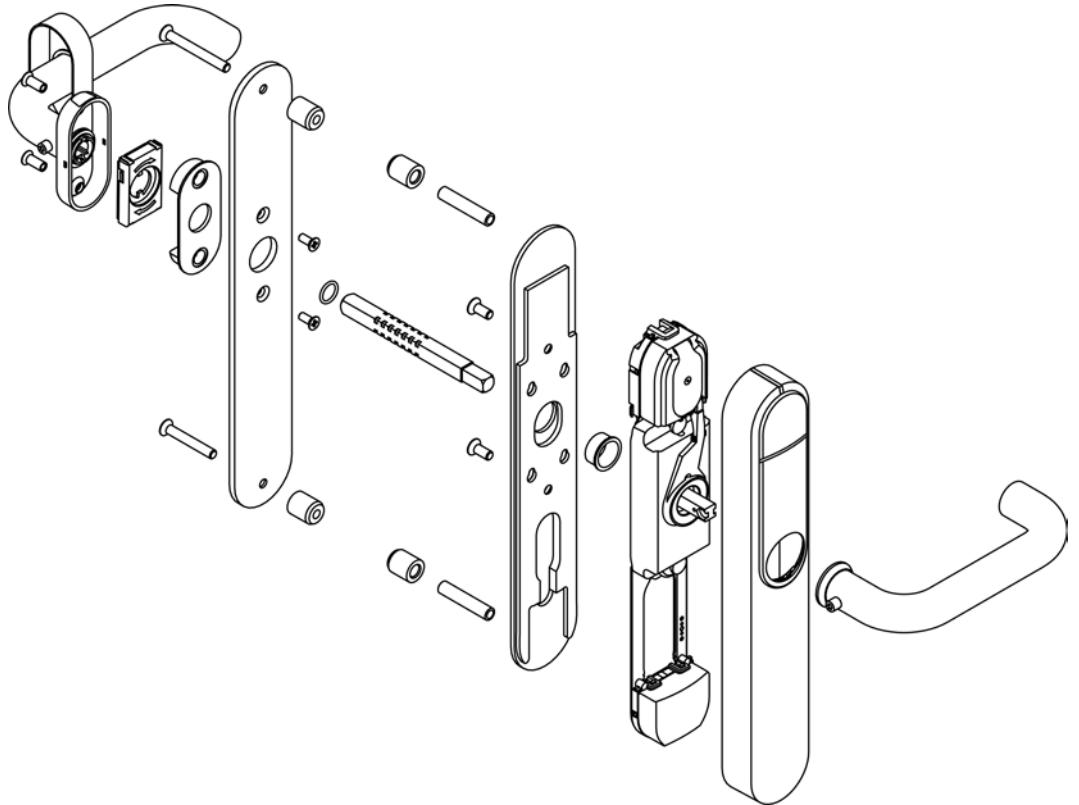
6.10.1 Leveromvang

- SmartHandle AX Advanced voor de conventionele montage 105/145.
- Speciaal gereedschap
- Korte handleiding

Afhankelijk van de variant:

- adapterset 7 mm vierkant
- adapterhuls 8,5 mm vierkant
- adapterhuls 10 mm vierkant

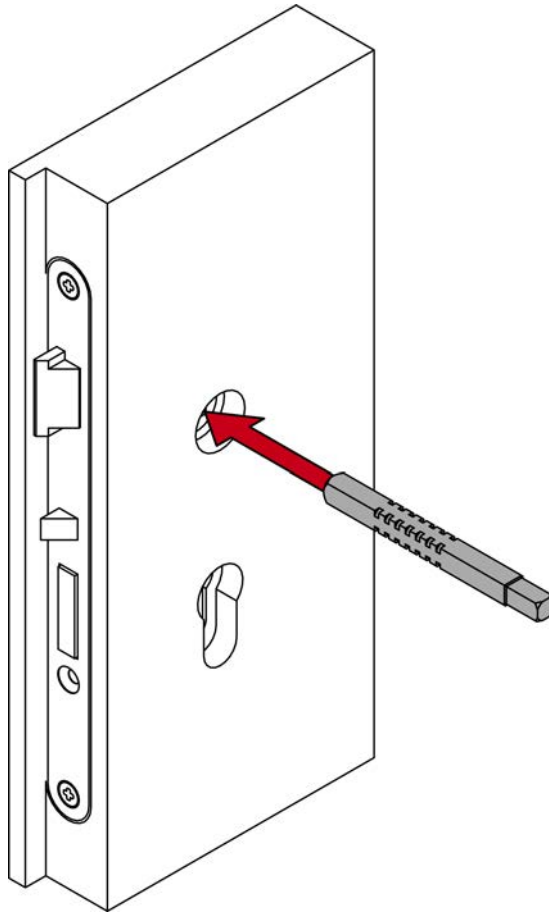
6.10.2 Opbouw



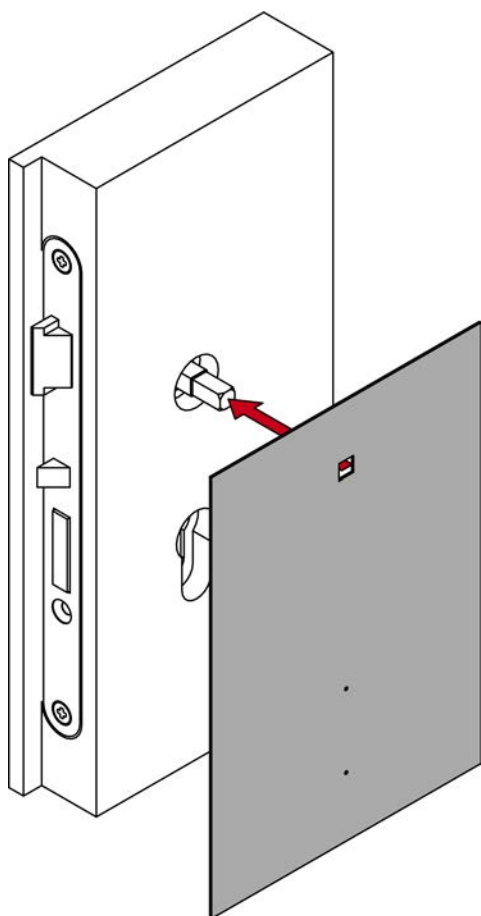
6.10.3 Deur voorbereiden (boormal)

- ✓ Pen of kraspen beschikbaar.
- ✓ een boormachine beschikbaar houden.
- ✓ Geschikte boor beschikbaar (\varnothing 7 mm).
- ✓ PH2-schroevendraaier beschikbaar.

1. Steek het vierkant in het insteekslot.

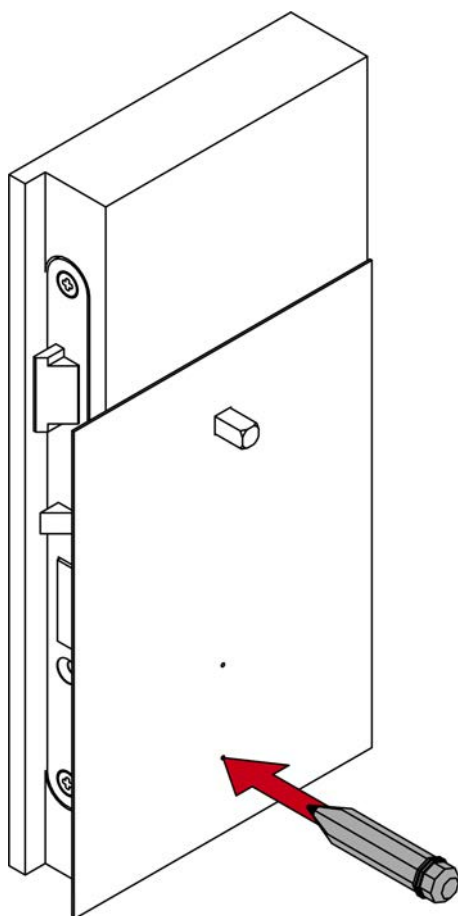


2. Plaats de boormal op het vierkant.

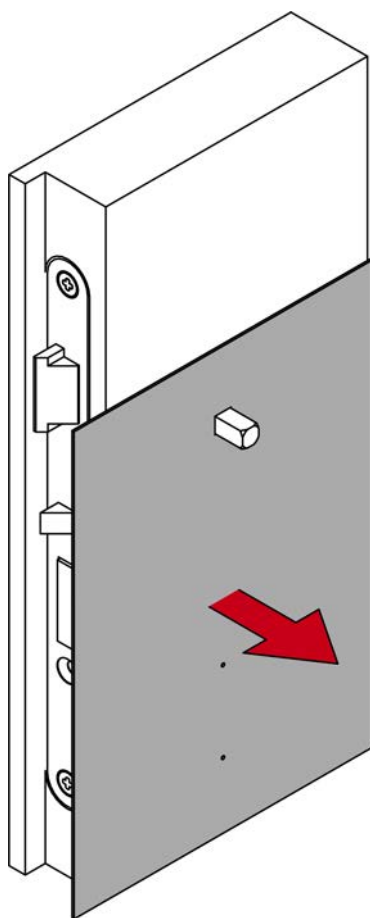


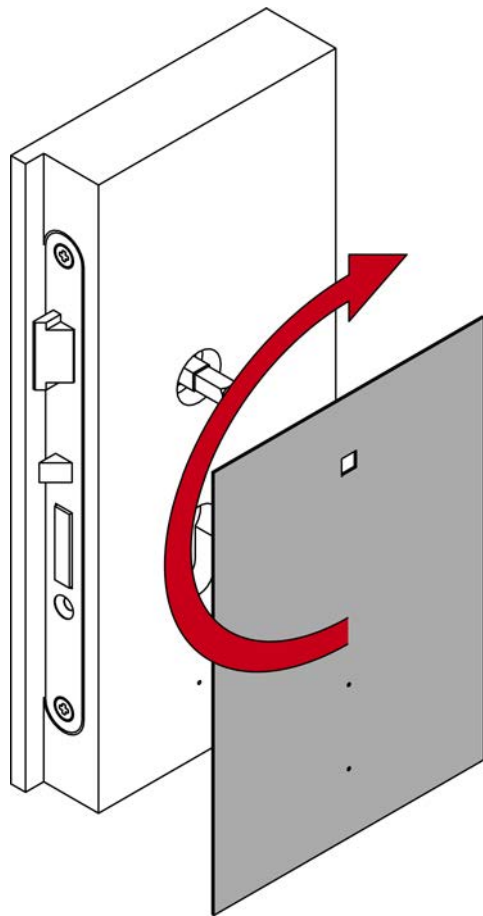
3. Lijn de boormal verticaal uit met behulp van de opgedrukte schaalverdeling.

4. Markeer de boorgaten met markering 1.

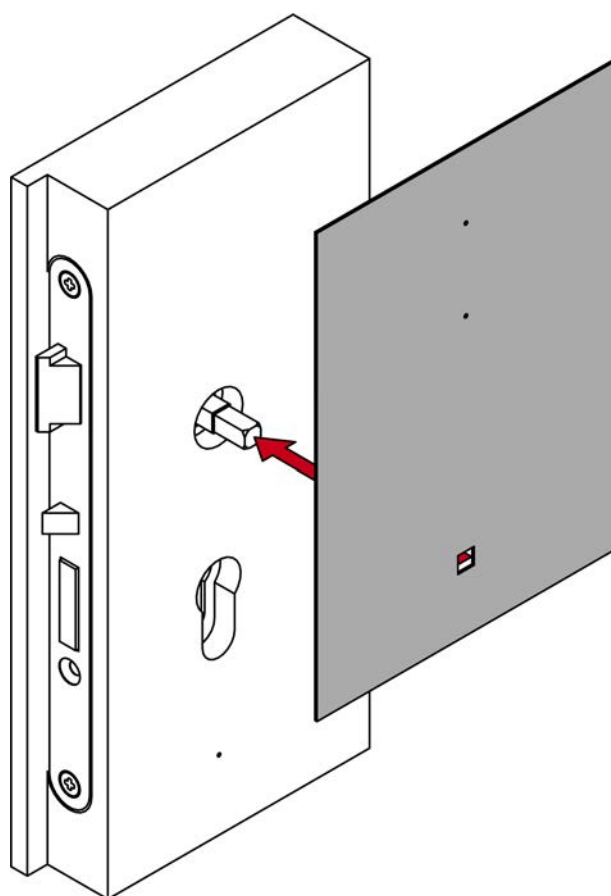


5. Verwijder de boormal en draai deze 180 graden.



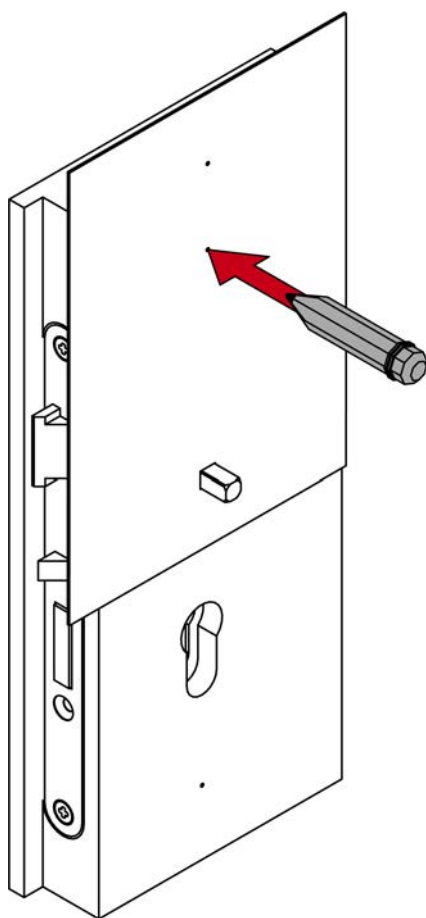


6. Plaats de boormal op het vierkant.

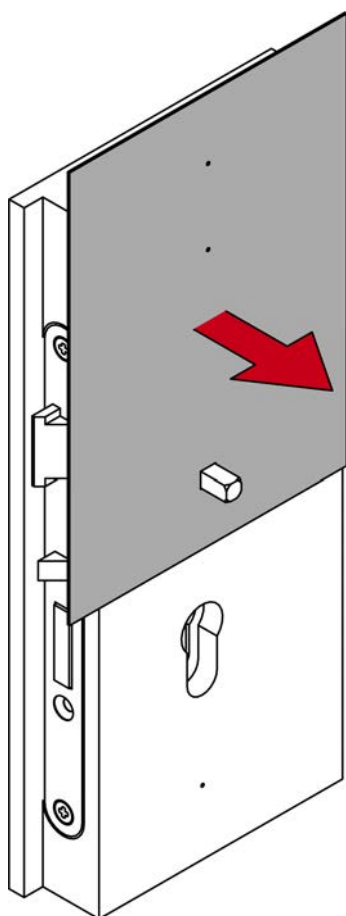


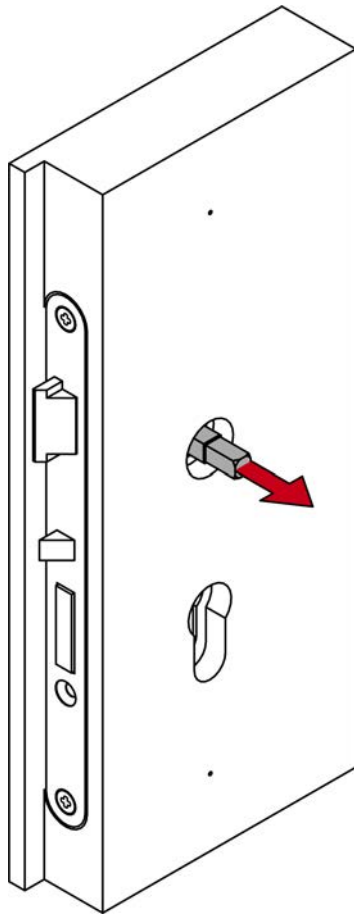
7. Lijn de boormal verticaal uit met behulp van de opgedrukte schaalverdeling.

8. Markeer het boorgat met de markering 2.

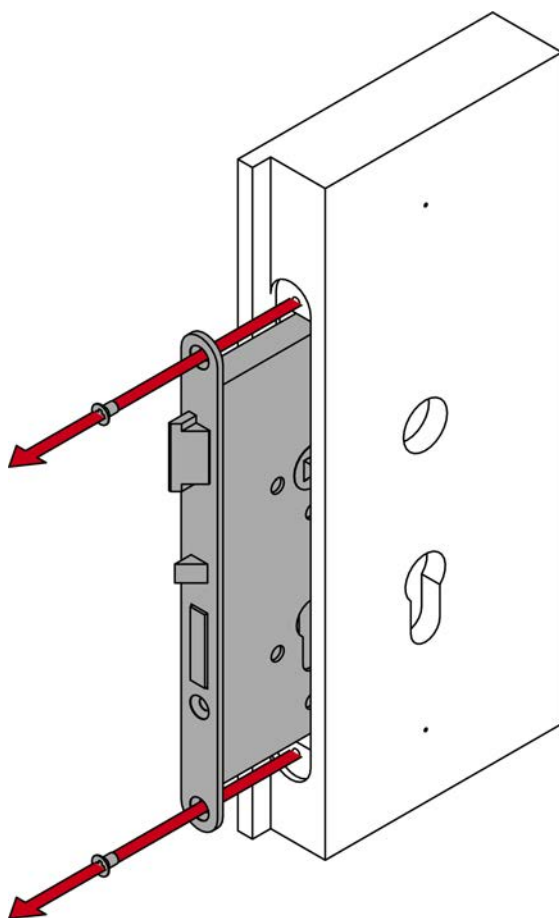


9. Neem de boormal en het vierkant weg.

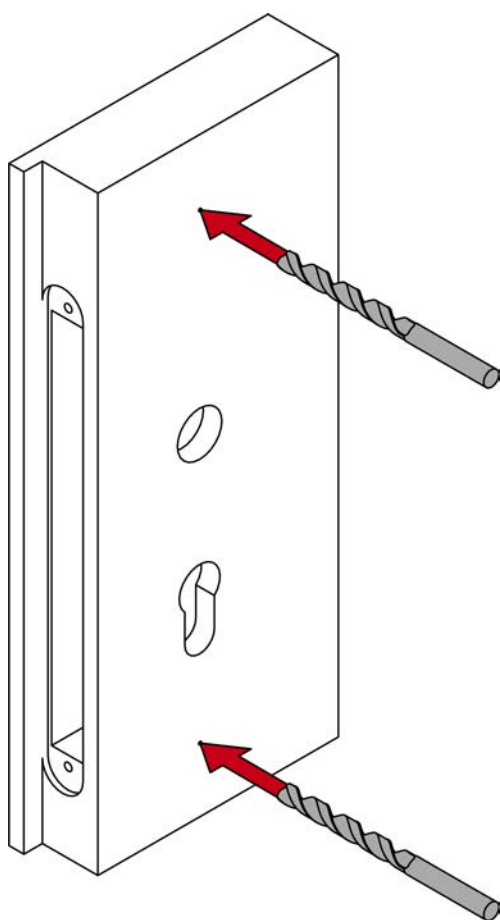




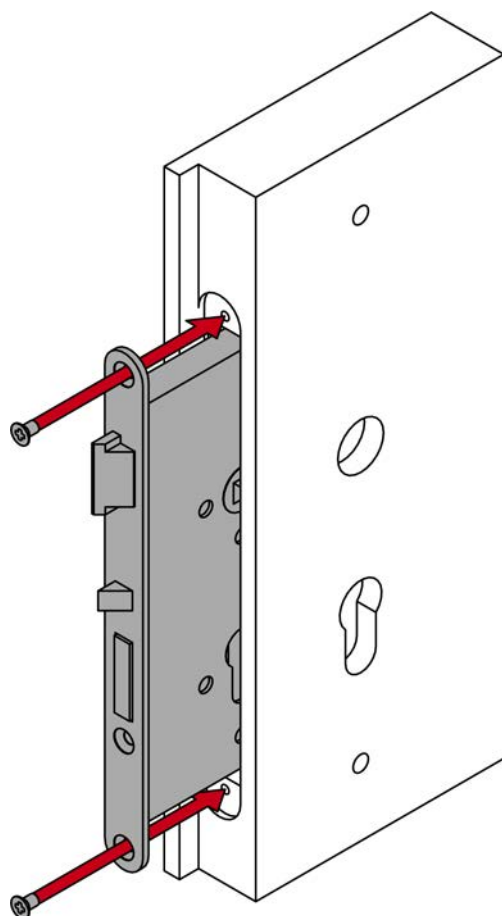
10. Demonteer het insteekslot.



11. Boor de benodigde gaten.



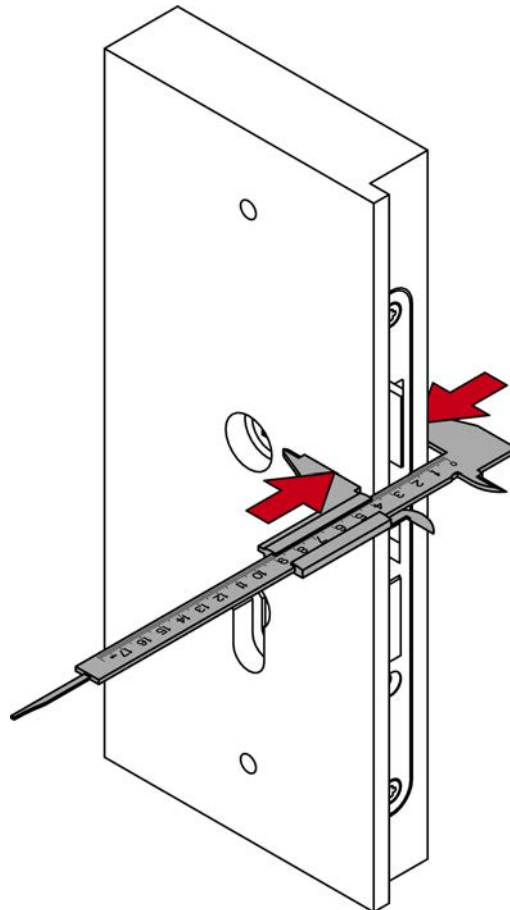
12. Bouw het insteekslot in.



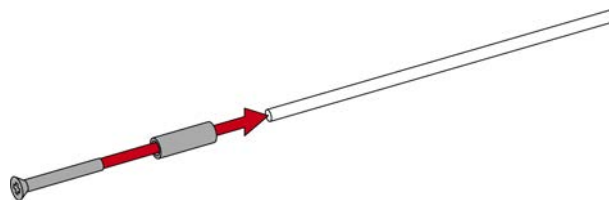
6.10.4 Voor deurdikte X: draadstangen en vierkant voorbereiden

- ✓ Remklauwmeter beschikbaar.
- ✓ Saw beschikbaar.
- ✓ PH2-schroevendraaier beschikbaar.

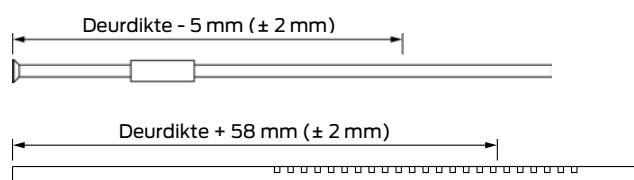
1. Meet de deurdikte.



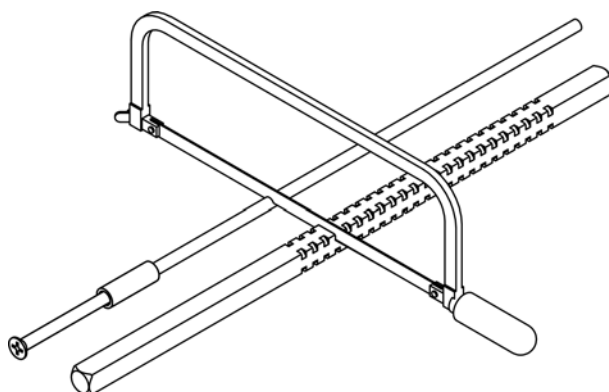
2. Voor deurdikte X: schroef de schroeven van 50 mm, de draadbussen en de draadstangen aan elkaar.



3. Voor X: markeer de punten waar gezaagd moet worden op de draadstangen en op het vierkant.



4. Voor X: kort de draadstangen en het vierkant af met een geschikte zaag.



6.10.5 Beslag monteren

- ✓ Deur voorgeboord.
 - ✓ PH2-schroevendraaier beschikbaar.
 - ✓ TX15-schroevendraaier beschikbaar.
 - ✓ Remklauwmeter beschikbaar.
1. Voor niet-MO: breng de blinde cilinder aan.

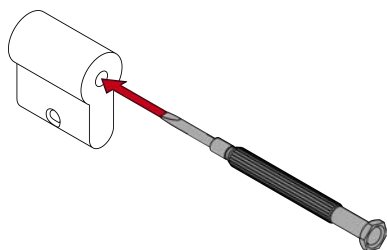


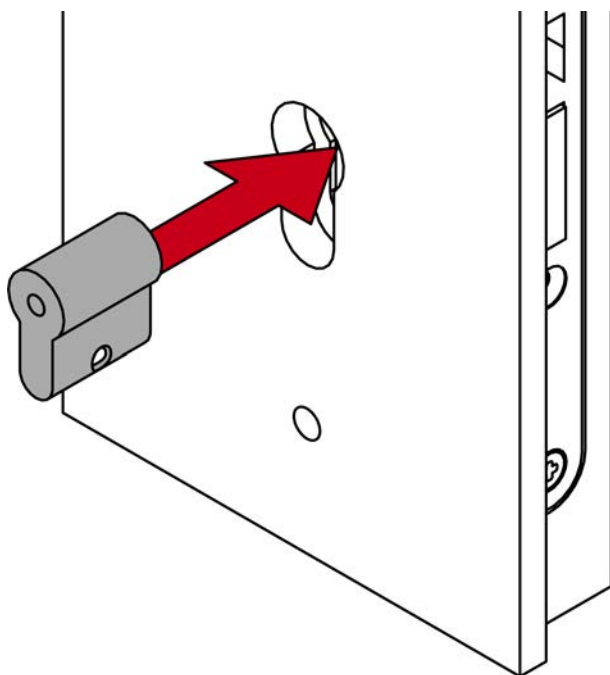
OPMERKING

Blinde cilinder met schroevendraaier in het gat leiden

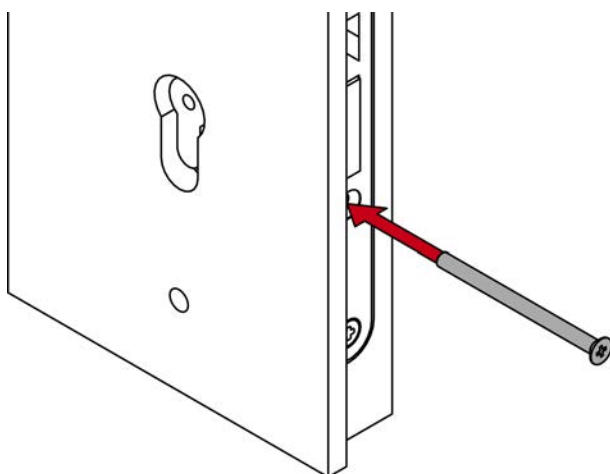
In het bijzonder bij dikke deuren is het moeilijk om de blinde cilinder correct te positioneren.

1. Steek een schroevendraaier in het gat van de blinde cilinder.
2. Positioneer de blinde cilinder met behulp van de schroevendraaier.

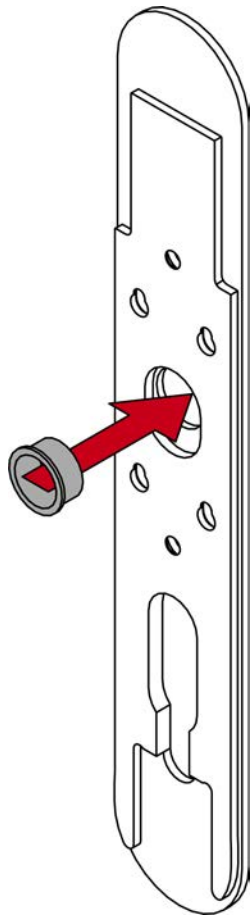




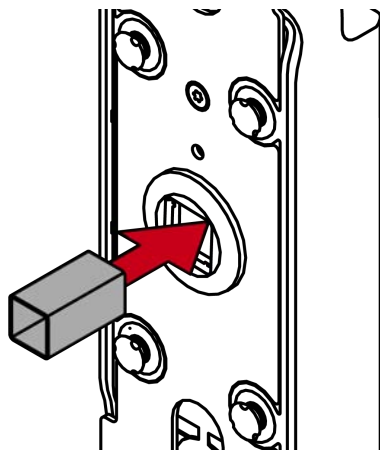
2. Voor niet-MO: schroef de blinde cilinder vast.



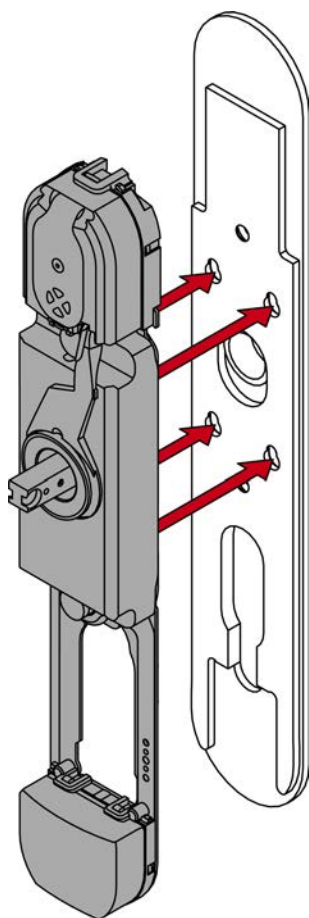
3. Plaats het beschermbuisje voor de vierkantstift in de bevestigingsplaat.



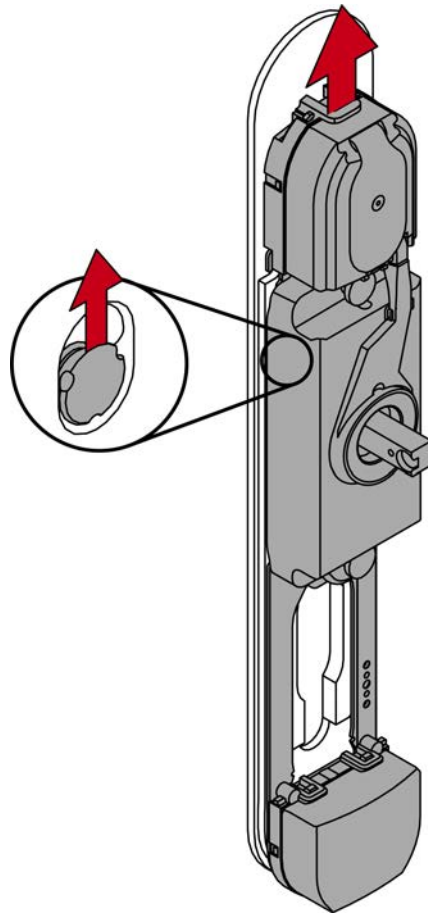
4. Voor 7 mm vierkant: zet de adapterschoen in de vierkante uitsparing van de moduledrager.



5. Steek de moduledrager in de bevestigingsplaat.

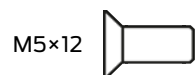


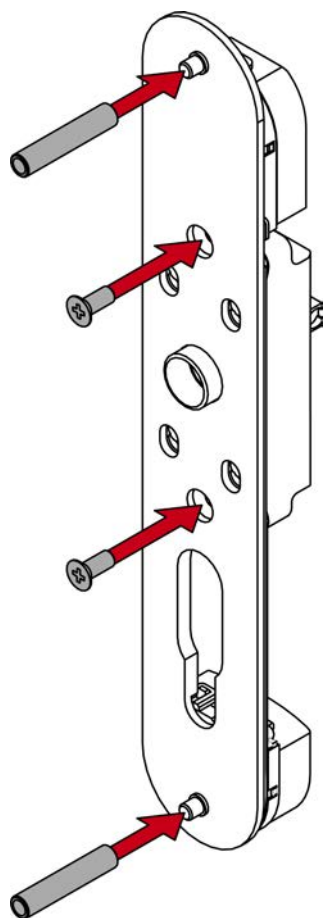
6. Schuif de moduledrager omhoog.



↳ De moduledrager klikt vast.

7. Schroef de schroefdraadhulzen op de schroefdraadbouten van de bevestigingsplaat.
8. Schroef de moduledrager met de schroeven van 12 mm vast op de bevestigingsplaat (PH2).





9. Steek de moduledrager met de bevestigingsplaat in de buitenkant van de deur.



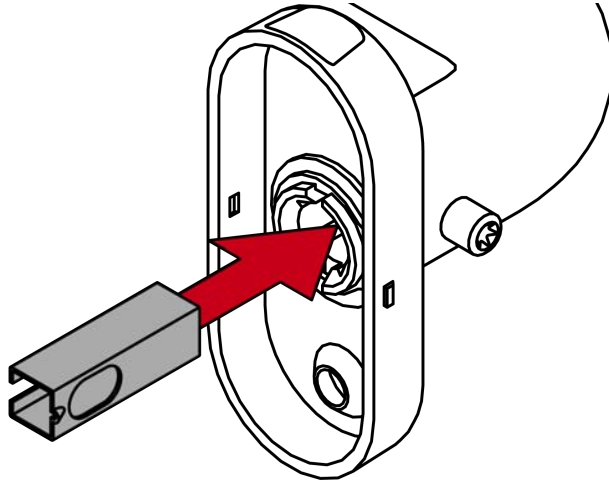
OPMERKING

Verloopbussen voor bestaande 14 mm-boringen

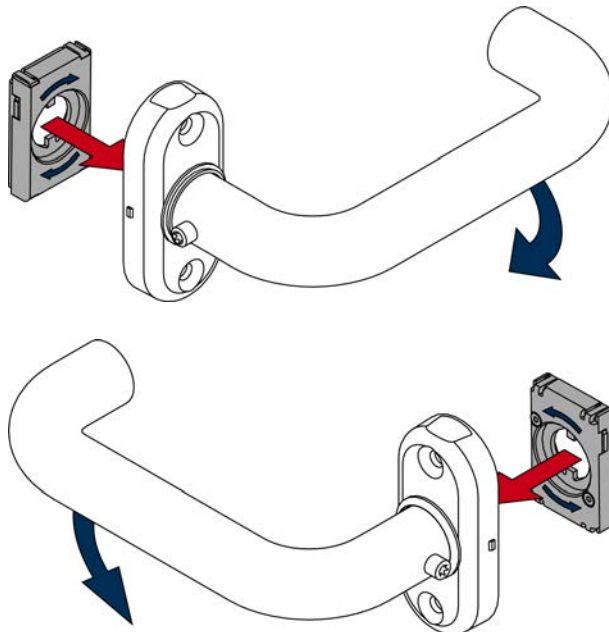
Reeds aanwezige boringen van 14 mm bemoeilijken de veilige aanbrenging van de SmartHandle AX Advanced.

- Steek de meegeleverde siliconen verloopbussen in de aanwezige boringen om de speling te verkleinen.

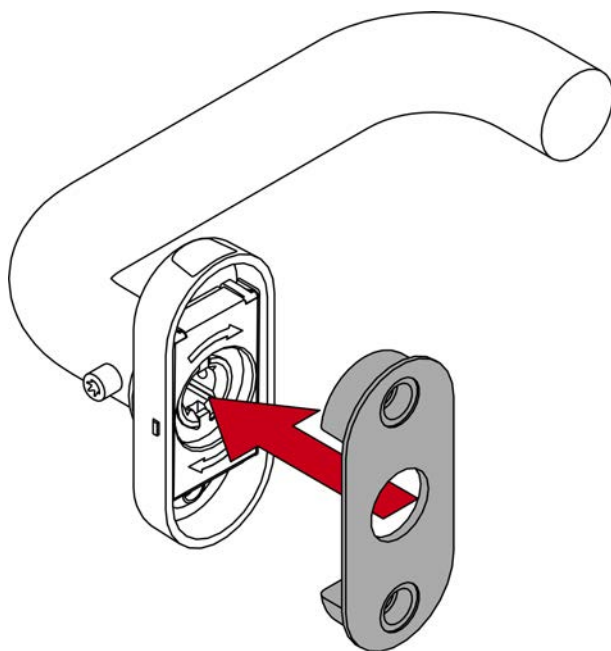
10. Voor 7 mm vierkant: breng de adapterhuls zodanig aan in de binnendeurkruk dat de uitsparing naar de stifftap wijst.



11. Bepaal de gewenste draairichting van uw binnendeurkruk.
12. Breng het veerelement dienovereenkomstig aan.

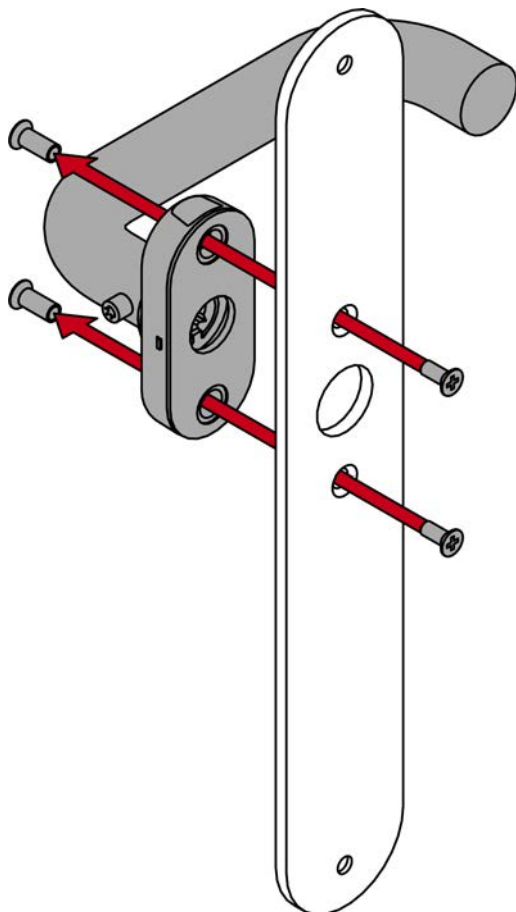


13. Plaats de basis in de eenheid van de binnendeukruk.

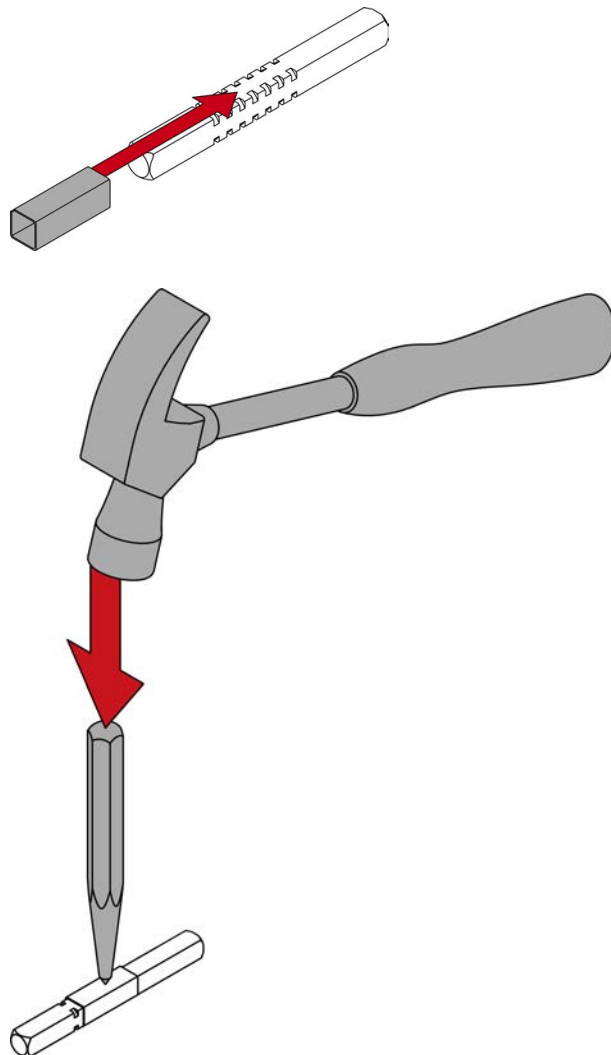


14. Schroef de binnendeukruk samen met de schroefdraadhulzen en de 10 mm schroeven op de bevestigingsplaat (2,5 mm inbusleutel en PH2).

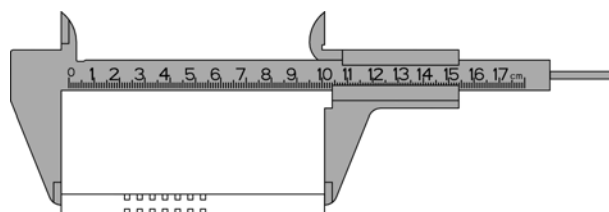
M4x10 



15. Voor 8,5 mm en 10 mm vierkant: schuif de adapterhuls in het midden van het vierkant. Maak met een centerpons en een hamer een verdiept punt in de adapterhuls om verschuiven te voorkomen.

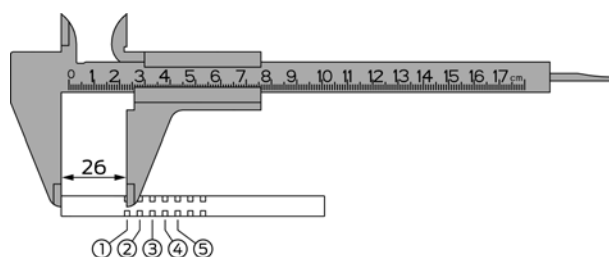


16. Meet de totale lengte van de vierkantstift.



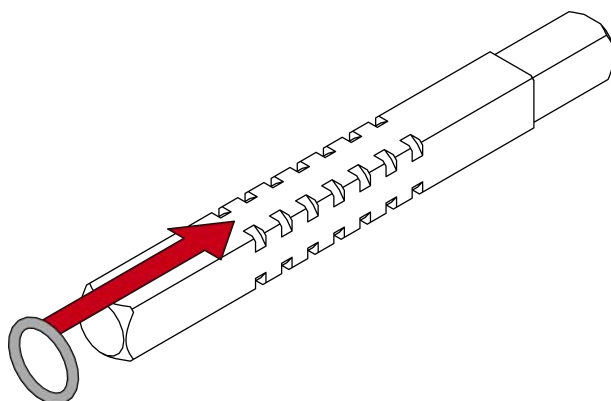
17. Bepaal de binnenkant van de vierkantstift (uiteinde tot het midden van de eerste groef = 26 mm).

18. Bepaal de positie van de O-ring met behulp van de tabel.

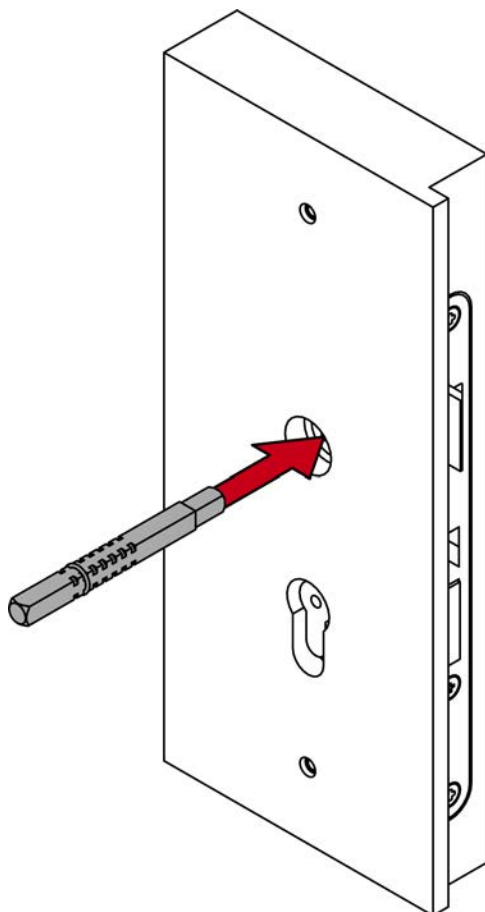


Bereik	Deurdikte (mm)	Lengte vierkantstift (mm)	Ringpositie
S	38 - <41	94	2
S	38 - <41	104	4
S	41 - <46	94	1
S	41 - <46	104	3
S	46 - <51	104	2
S	51 - 53	104	1
M	51 - <56	114	3
M	51 - <56	124	5
M	56 - <61	114	2
M	56 - <61	124	4
M	61 - <66	114	1
M	61 - <66	124	3
M	66 - <71	124	2
M	71 - 73	124	1
L	71 - <76	134	3
L	71 - <76	144	5
L	76 - <81	134	2
L	76 - <81	144	4
L	81 - <86	134	1
L	81 - <86	144	3
L	86 - <91	144	2
L	91 - 93	144	1
XL	91 - 176	De O-ring ligt op 30-35 mm van het afgezaagde uiteinde van de vierkantstift.	

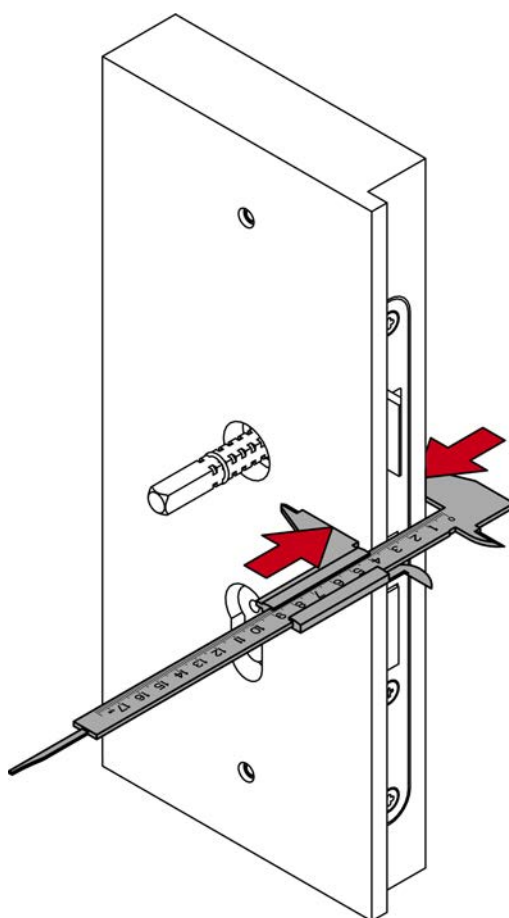
19. Schuif de O-ring op de berekende groef.



20. Steek het vierkant met de kant zonder ring tot de aanslag in de deur.



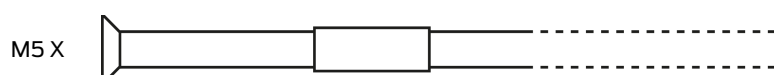
21. Meet de deurdikte.

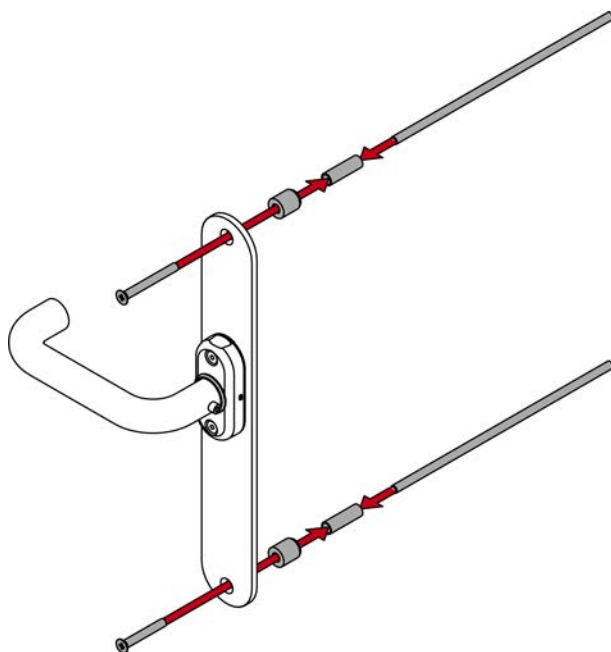


Bereik	Deurdikte (mm)	Schroeven
S	38 - 53	M5×35
M	51 - 63	M5×40
M	62 - 73	M5×50
L	71 - 83	M5×60
L	82 - 93	M5×70
X	91 - 176	M5 X

22. Bepaal aan de hand van de gemeten deurdikte welke schroeven er nodig zijn.

23. Voor X: Steek de schroeven door de bevestigingsplaat aan de binnenkant en schroef ze met hun draadbus en draadstang in elkaar.





24. Schroef het binnengedeelte en het buitengedeelte (PH2) vast met de vastgestelde schroeven.



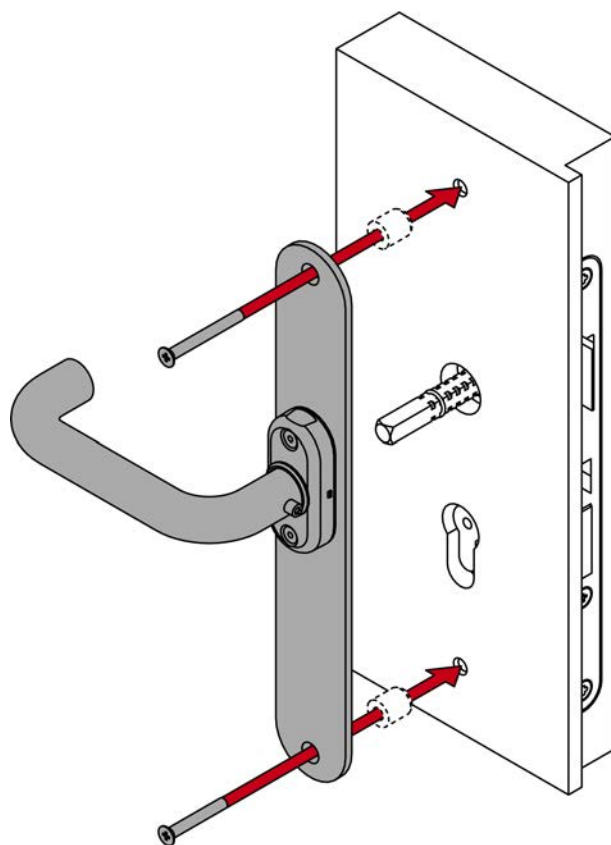
OPMERKING

Verloopbussen voor bestaande 14 mm-boringen

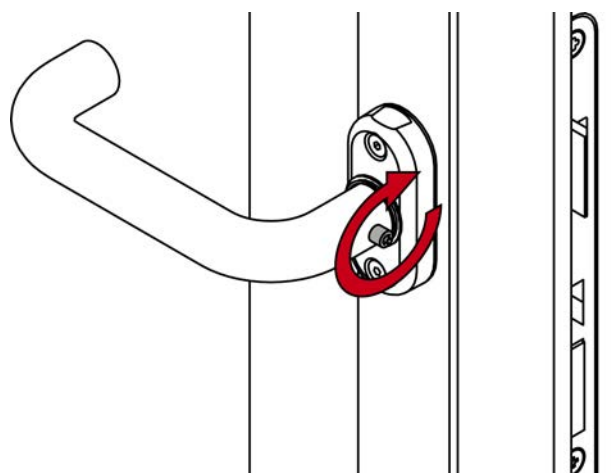
Reeds aanwezige boringen van 14 mm bemoeilijken de veilige aanbrenging van de SmartHandle AX Advanced.

- Steek de meegeleverde siliconen verloopbussen in de aanwezige boringen om de speling te verkleinen.

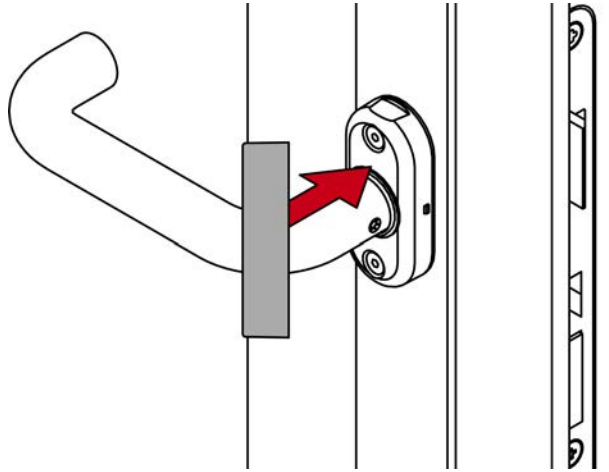




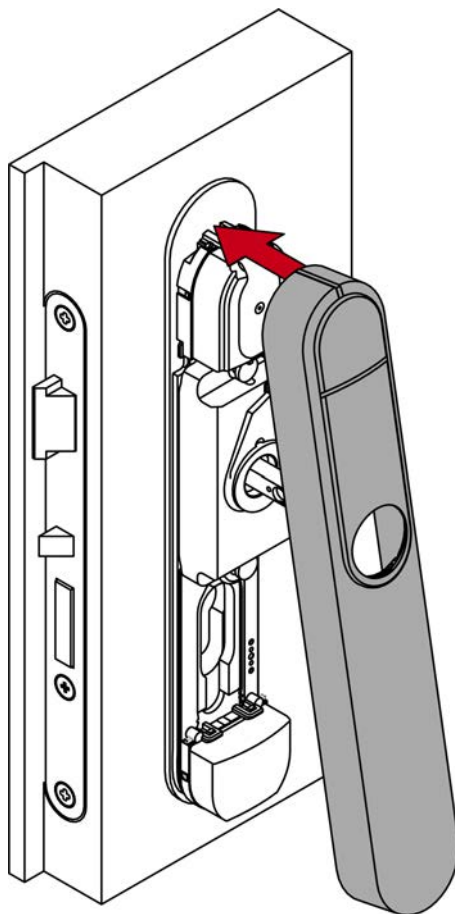
25. Schroef de binnendeurkruk vast met de stifftap (TX15).



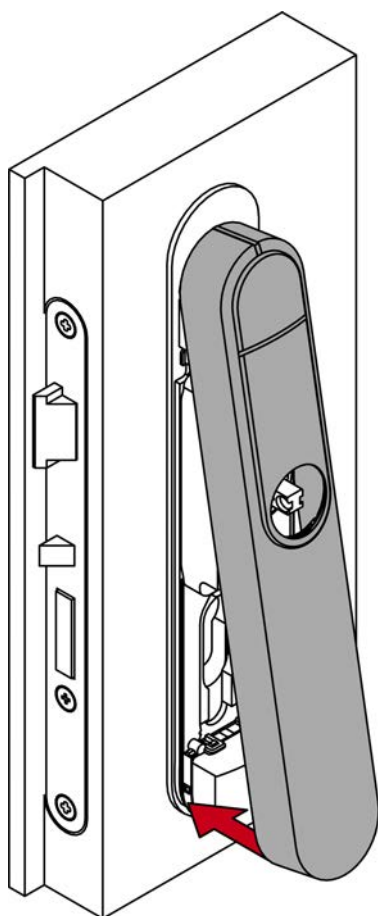
26. Steek een afdekking met de inkeping naar beneden op de basis van de binnendeurkruk.



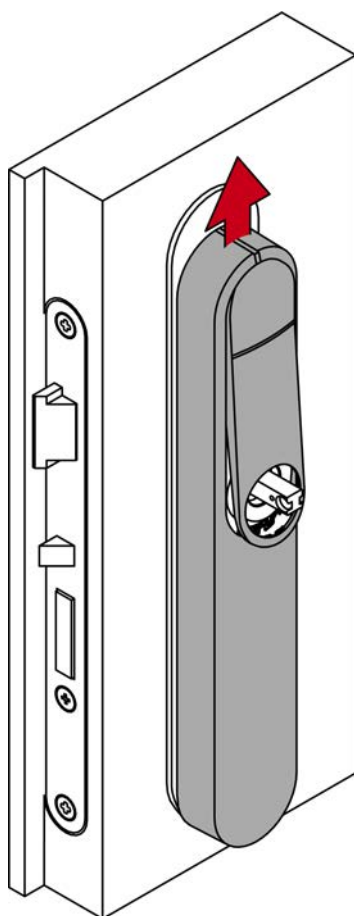
27. zet de cover bovenop de bevestigingsplaat.



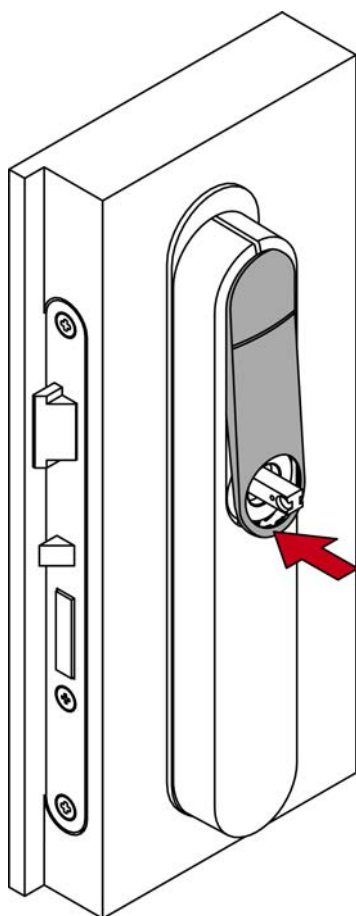
28. Klap de cover naar beneden dicht.



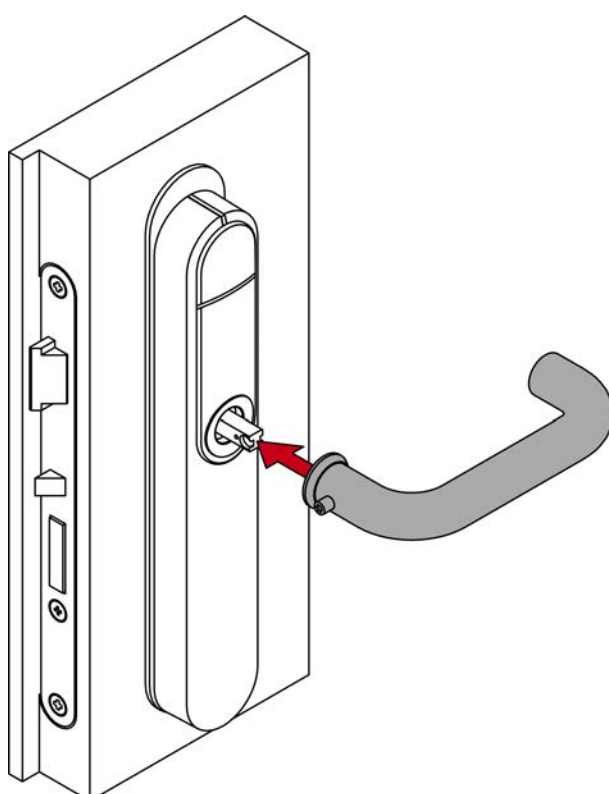
29. Schuif de cover omhoog.



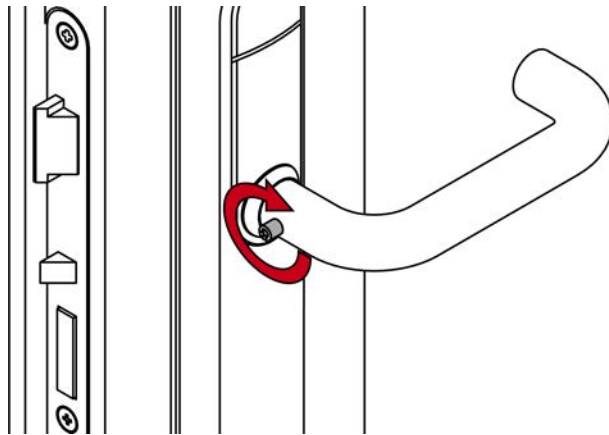
30. Druk de inlay vast.



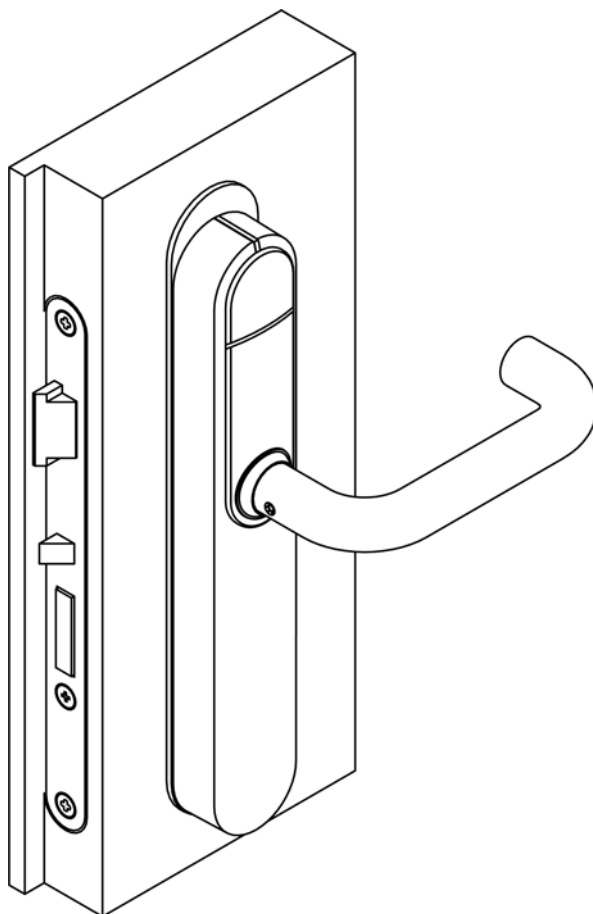
31. Steek de buitendeurkruk erop.



32. Schroef de buitendeurkruk vast met de stifftap (TX15).



↳ SmartHandle AX Advanced montage afgerond.



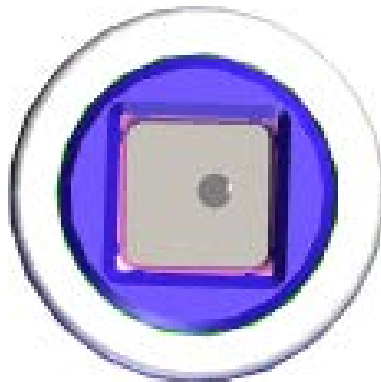
6.11 Tweezijdig lezend voor Scandinavian Oval (SO-DS)

7. Beslag demonteren

Ga bij de demontage in principe in omgekeerde volgorde te werk als bij de montage.

De buitendeurkruk is behalve met de stifftap ook met een veiligheidspen vastgezet in de vierkantstift.

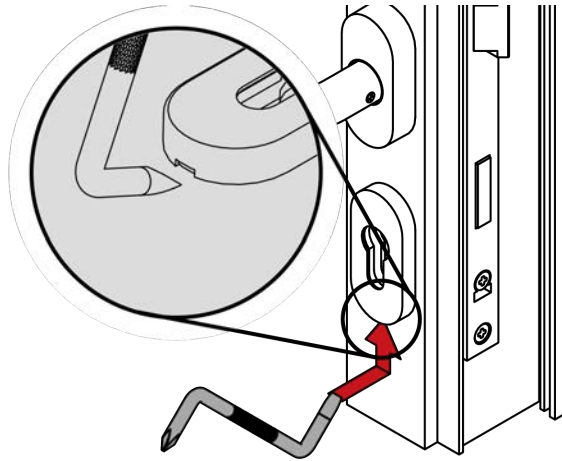
- ✓ Stifftap van de buitendeurkruk losgedraaid.
- 1. Steek een inbusleutel van 1,5 mm in het gat van de opname voor de vierkantstift in de moduledrager.
- 2. Buig de inbusleutel naar de zijde waar het gat zich bevindt en trek tegelijkertijd aan de buitendeurkruk.
- ↳ Buitendeurkruk is gedemonteerd.



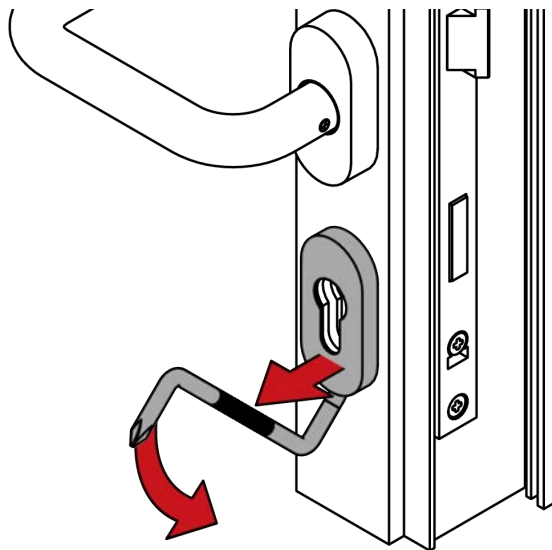
7.1 Beslag demonteren (buisframe)

✓ 1,5 mm inbussleutel beschikbaar.

1. Steek een sleufkopschroevendraaier (idealiter gebogen) in de opening aan de onderkant van de deklijsten aan de binnenkant.

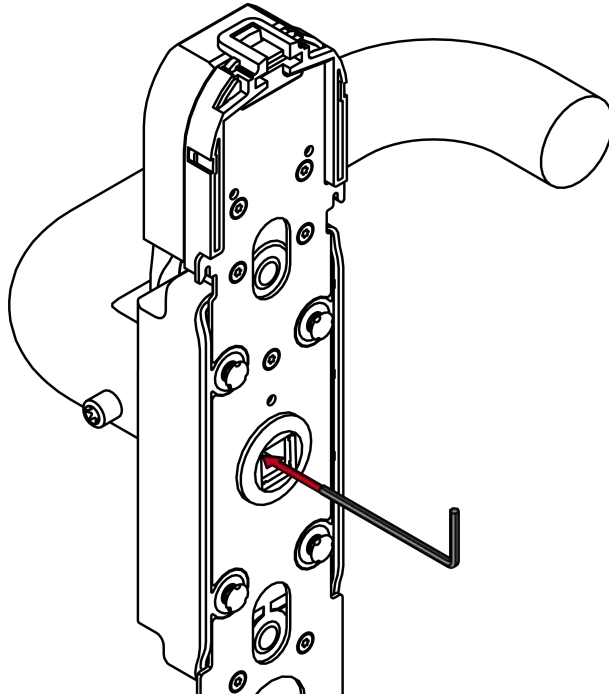


2. Wrik de deklijsten los met de sleufkopschroevendraaier.

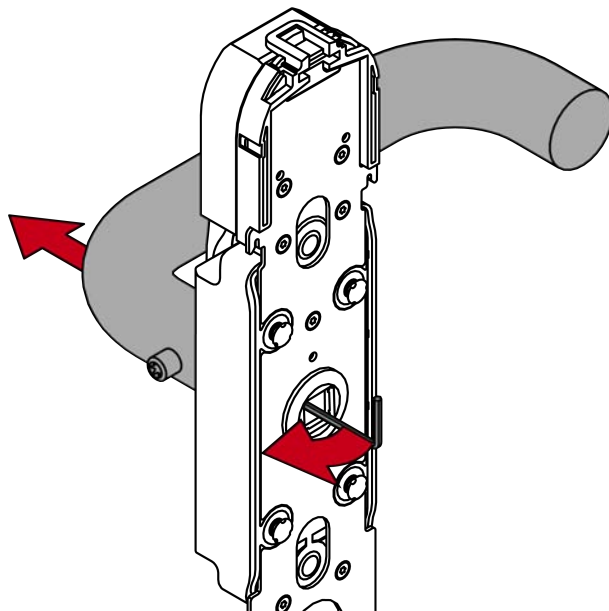


3. Demonteer het beslag in omgekeerde volgorde van de montage.
4. Maak daarbij de cover los door met het speciale gereedschap de inlay naar buiten te buigen.

5. Steek een inbusleutel van 1,5 mm in het gat van de opname voor de vierkantstift in de moduledrager.



6. Buig de inbusleutel naar de zijde waar het gat zich bevindt en trek tegelijkertijd aan de buitendeurkruk.



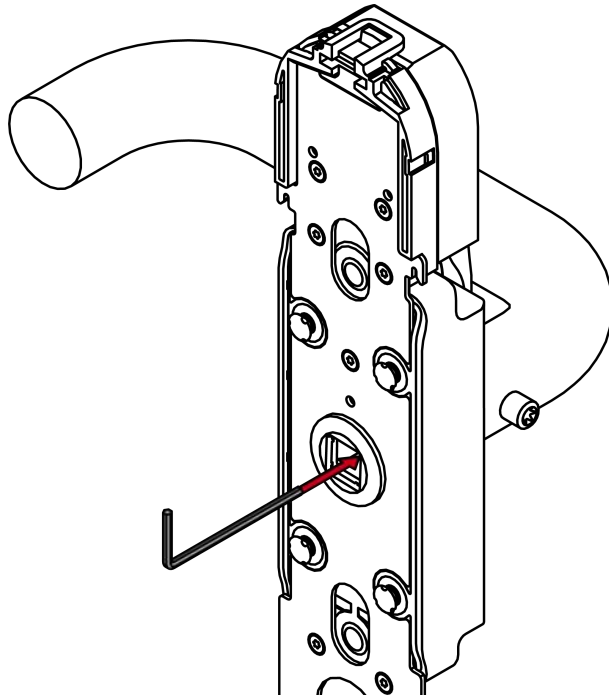
↳ SmartHandle AX Advanced is gemonteerd.

7.2 Beslag demonteren (lang schild/kort schild)

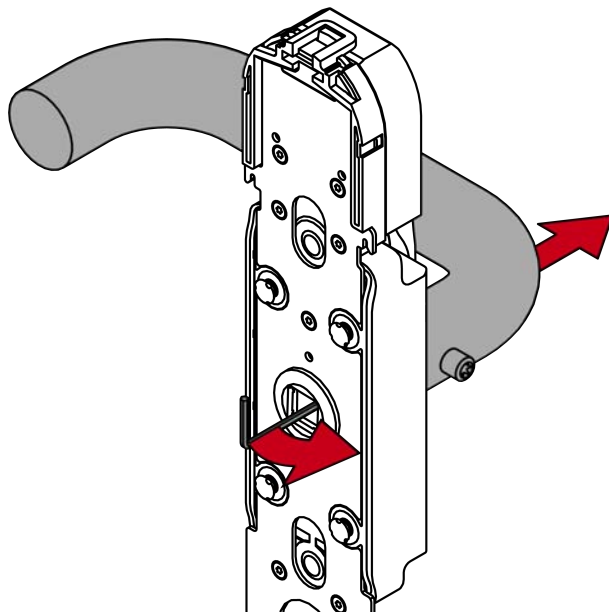
✓ 1,5 mm inbusleutel beschikbaar.

1. Demonteer het beslag in omgekeerde volgorde van de montage.

2. Maak daarbij de cover los door met het speciale gereedschap de inlay naar buiten te buigen.
3. Steek een inbusleutel van 1,5 mm in het gat van de opname voor de vierkantstift in de moduledrager.



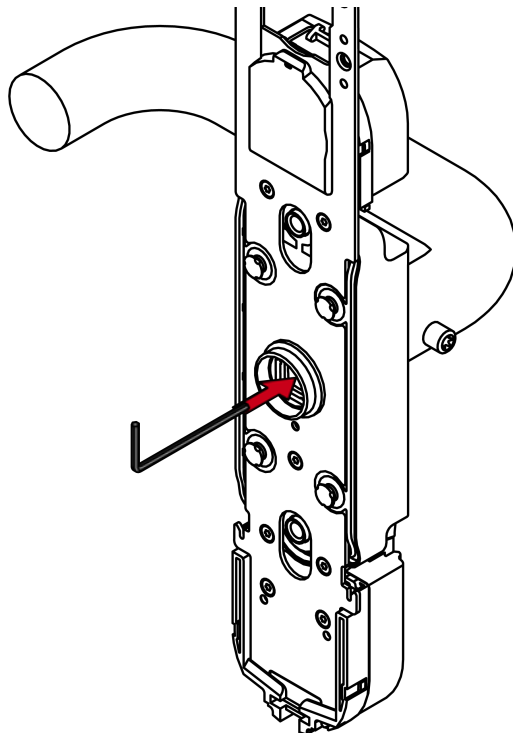
4. Buig de inbusleutel naar de zijde waar het gat zich bevindt en trek tegelijkertijd aan de buitendeurkruk.



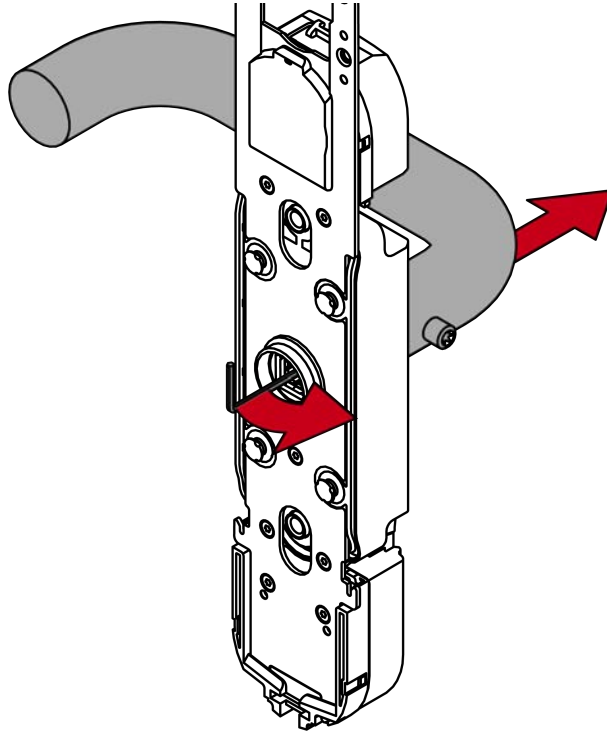
↳ SmartHandle AX Advanced is gemonteerd.

7.3 Beslag demonteren (Scandinavian Oval)

- ✓ 1,5 mm inbussleutel beschikbaar.
- 1. Demonteer het beslag in omgekeerde volgorde van de montage.
- 2. Maak daarbij de cover los door met het speciale gereedschap de inlay naar buiten te buigen.
- 3. Steek een inbussleutel van 1,5 mm in het gat van de opname voor de vierkantstift in de moduledrager.



4. Buig de inbusleutel naar de zijde waar het gat zich bevindt en trek tegelijkertijd aan de buitendeurkruk.

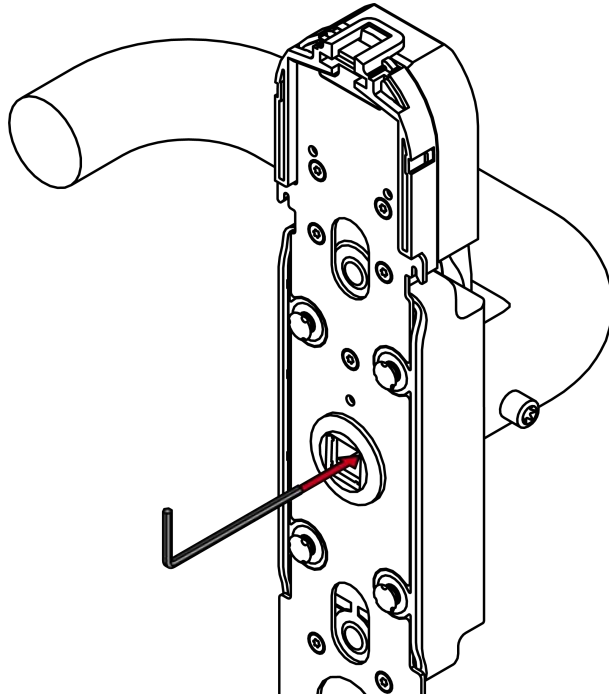


↳ SmartHandle AX Advanced is gemonteerd.

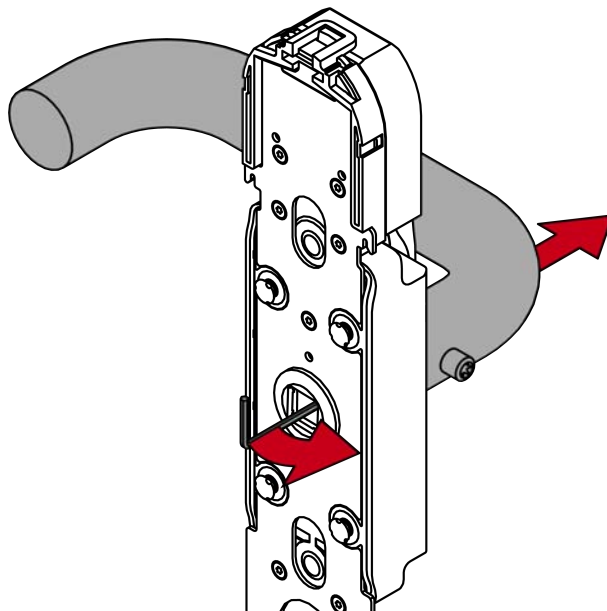
7.4 Beslag demonteren (volblad)

- ✓ 1,5 mm inbusleutel beschikbaar.
1. Demonteer het beslag in omgekeerde volgorde van de montage.
 2. Maak daarbij de cover los door met het speciale gereedschap de inlay naar buiten te buigen.

3. Steek een inbusleutel van 1,5 mm in het gat van de opname voor de vierkantstift in de moduledrager.



4. Buig de inbusleutel naar de zijde waar het gat zich bevindt en trek tegelijkertijd aan de buitendeurkruk.



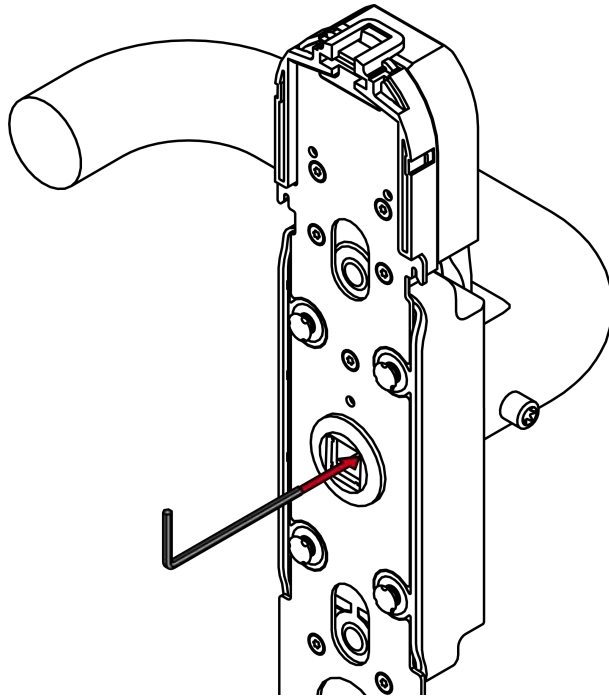
↳ SmartHandle AX Advanced is gemonteerd.

7.5 Beslag demonteren (tweezijdig lezend)

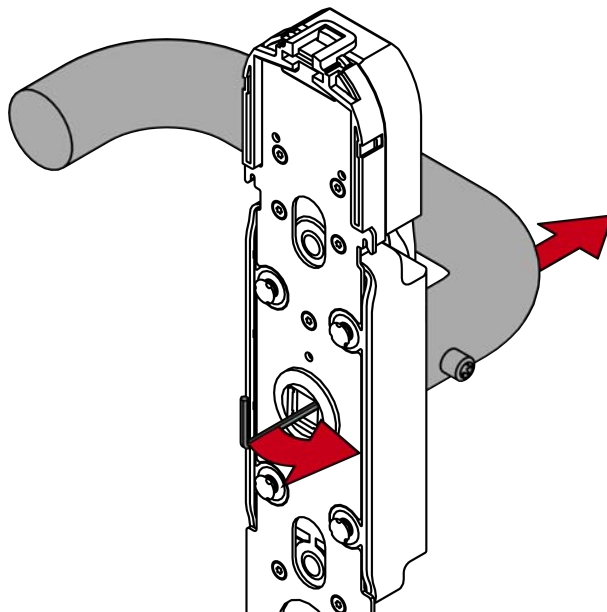
✓ 1,5 mm inbusleutel beschikbaar.

1. Demonteer het beslag in omgekeerde volgorde van de montage.

2. Maak daarbij de cover los door met het speciale gereedschap de inlay naar buiten te buigen.
3. Steek een inbusleutel van 1,5 mm in het gat van de opname voor de vierkantstift in de moduledrager.



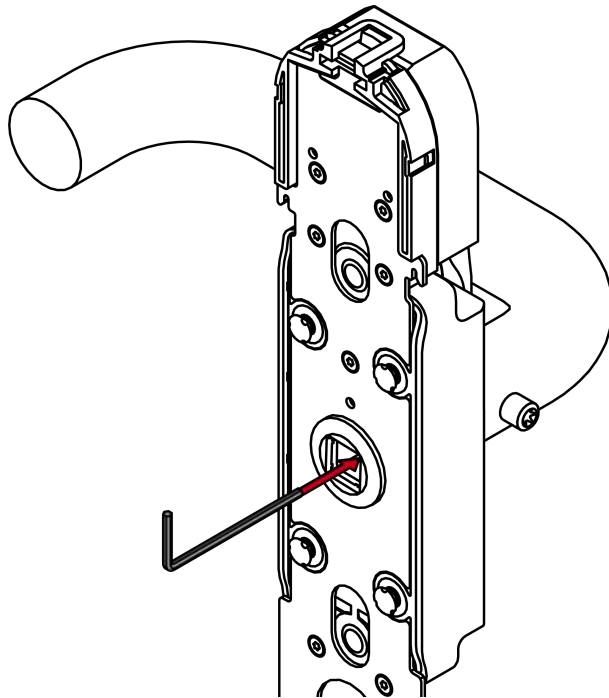
4. Buig de inbusleutel naar de zijde waar het gat zich bevindt en trek tegelijkertijd aan de buitendeurkruk.



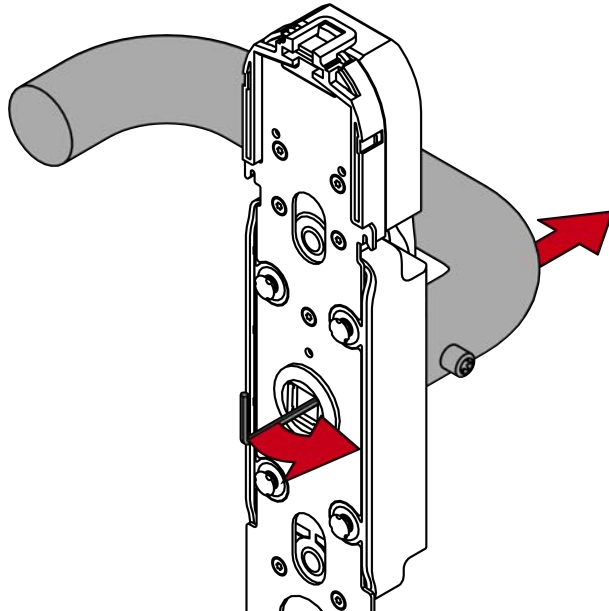
↳ SmartHandle AX Advanced is gemonteerd.

7.6 Beslag demonteren (veiligheidsbeslag)

- ✓ 1,5 mm inbussleutel beschikbaar.
- 1. Demonteer het beslag in omgekeerde volgorde van de montage.
- 2. Maak daarbij de cover los door met het speciale gereedschap de inlay naar buiten te buigen.
- 3. Steek een inbussleutel van 1,5 mm in het gat van de opname voor de vierkantstift in de moduledrager.



4. Buig de inbusleutel naar de zijde waar het gat zich bevindt en trek tegelijkertijd aan de buitendeurkruk.

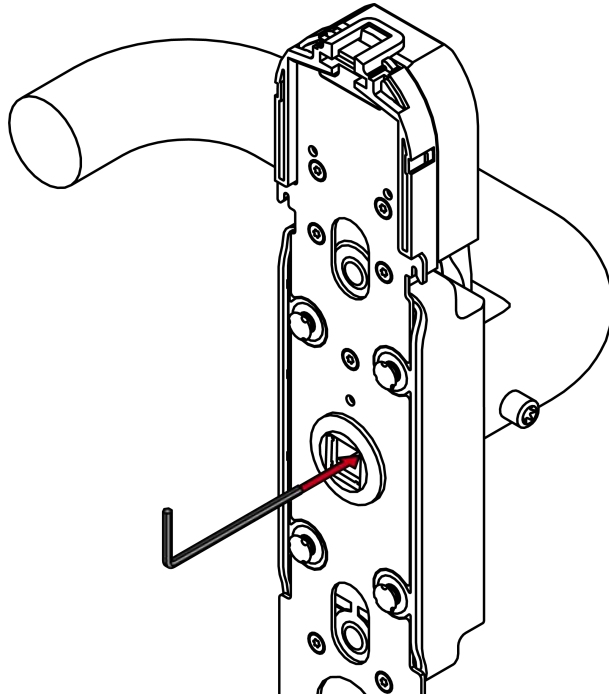


↳ SmartHandle AX Advanced is gemonteerd.

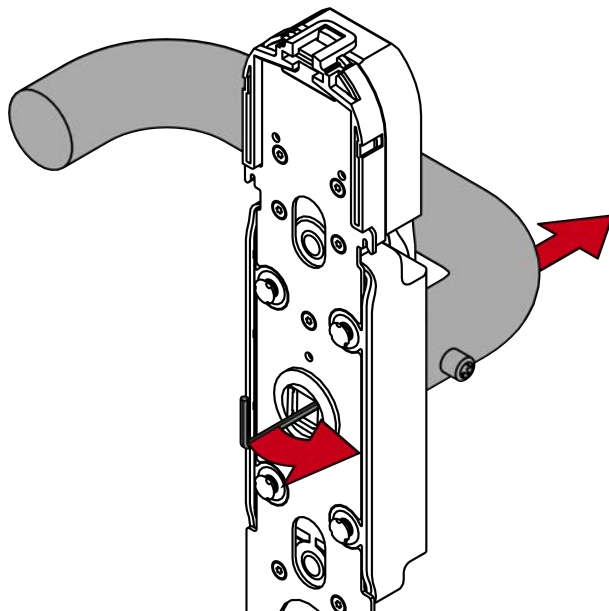
7.7 Beslag demonteren (paniekbeslag)

- ✓ 1,5 mm inbusleutel beschikbaar.
1. Demonteer het beslag in omgekeerde volgorde van de montage.
 2. Maak daarbij de cover los door met het speciale gereedschap de inlay naar buiten te buigen.

3. Steek een inbusleutel van 1,5 mm in het gat van de opname voor de vierkantstift in de moduledrager.



4. Buig de inbusleutel naar de zijde waar het gat zich bevindt en trek tegelijkertijd aan de buitendeurkruk.



↳ SmartHandle AX Advanced is gemonteerd.

8. Programmering

De SmartHandle AX Advanced wordt met de configuratiesoftware (AXM/LSM) geprogrammeerd.

9. Configuratie

De configuratie van de SmartHandle AX Advanced wordt met de AXM/LSM gewijzigd.

10. Bediening

Naar gelang de programmering kan de SmartHandle AX verschillend worden bediend.



OPMERKING

Afstand

De afstand heeft invloed op de zendverbinding.

1. Bij gebruik van een transponder moet u deze op een afstand van 5-30 cm plaatsen.
2. Bij gebruik van een passief identificatiemedium plaatst u dit onder de sleuf in de cover. Als er geen sleuf aanwezig is, plaatst u het identificatiemedium op het opschrift van SimonsVoss.

Impulsbediening

Controleer hiervoor dat het hokje flip flop afgevinkt is.

✓ Identificatiemedium is bij SmartHandle AX bevoegd.

1. Plaats het identificatiemedium.
2. Bij gebruik van een transponder activeert u deze één keer.
 - ↳ SmartHandle AX piept en knippert twee keer groen.
 - ↳ De SmartHandle AX blijft geactiveerd voor de ingestelde impulsduur.

FlipFlop-modus

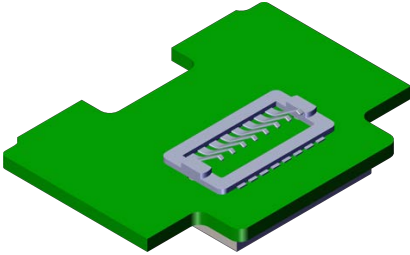
Controleer hiervoor dat het hokje flip flop aangevinkt is.

✓ Identificatiemedium is bij SmartHandle AX bevoegd.

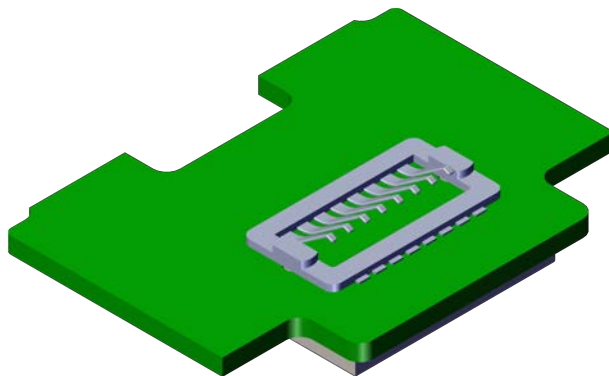
1. Plaats het identificatiemedium.
2. Bij gebruik van een transponder activeert u deze één keer.
 - ↳ Wanneer de SmartHandle AX geactiveerd wordt, piept en knippert hij groen (kort-lang).
 - ↳ Wanneer de SmartHandle AX gedeactiveerd wordt, piept en knippert hij groen (lang-kort).
 - ↳ De SmartHandle AX blijft geactiveerd of gedeactiveerd totdat hij opnieuw wordt bediend.

11. Accessoires en reserveonderdelen

11.1 LockNode

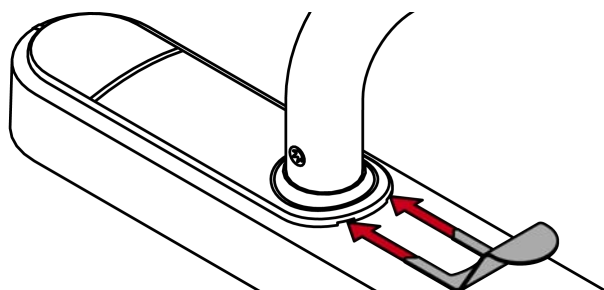
Artikelnummer	Beschrijving	
WNM.LN.I.S3	LockNode voor uitbreiding achteraf voor de Smart-Handle AX Advanced	

11.1.1 Beoogd gebruik

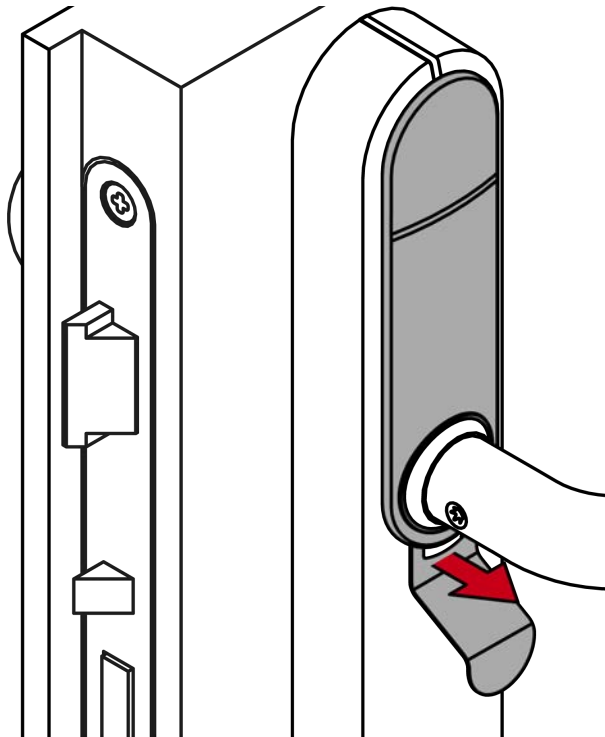


11.1.2 LockNode monteren

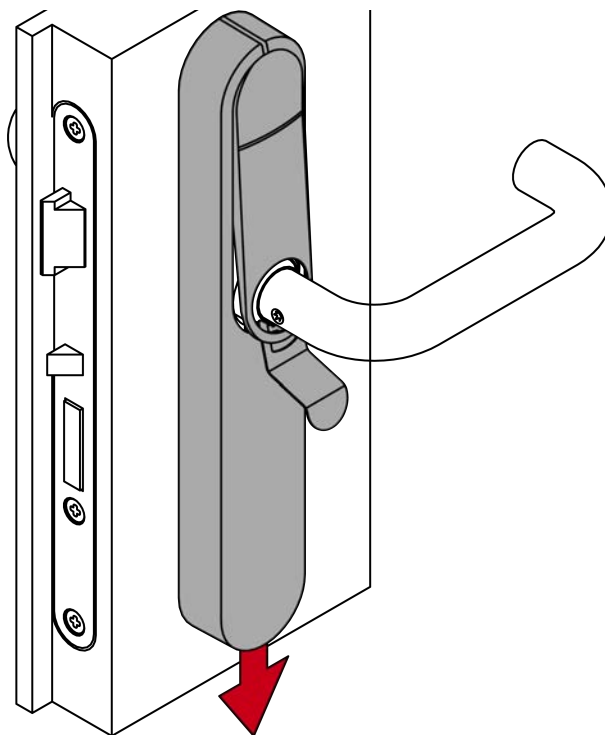
- ✓ Speciaal gereedschap beschikbaar.
1. Steek het speciale gereedschap in de cover-inlay aan de elektroniczijde.



2. Buig de coverinlay behoedzaam open met het speciale gereedschap.

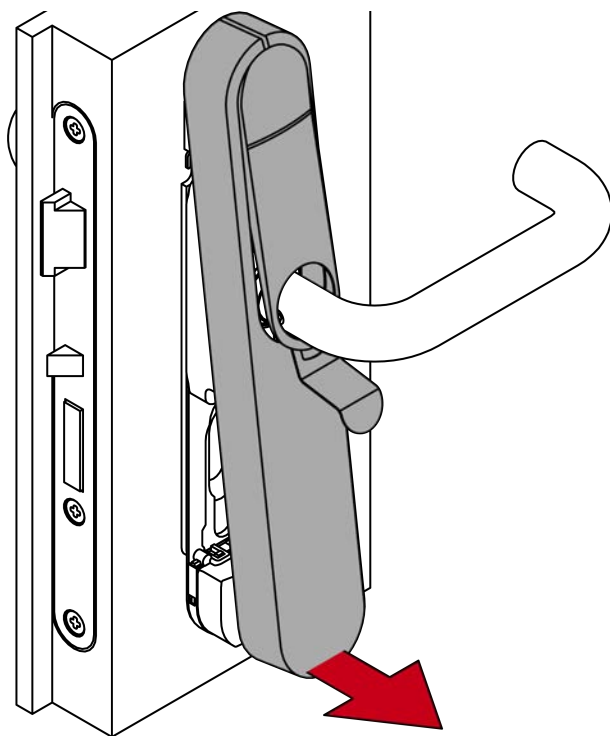


3. Schuif de cover naar beneden.

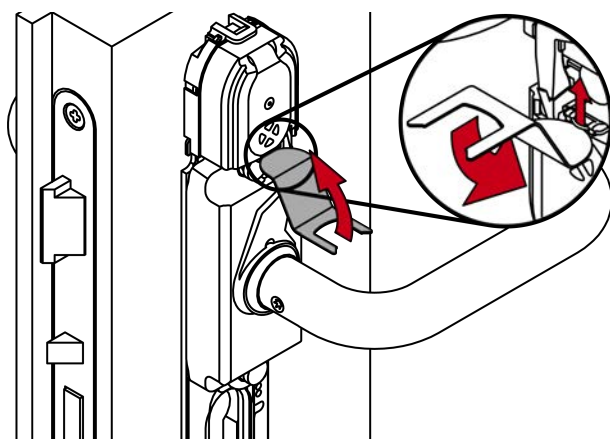


↳ Cover ontgrendeld.

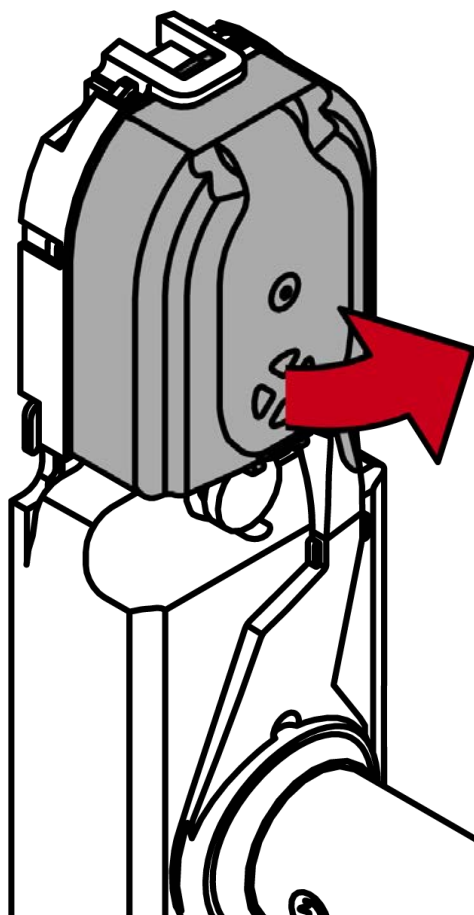
4. Neem de cover weg.

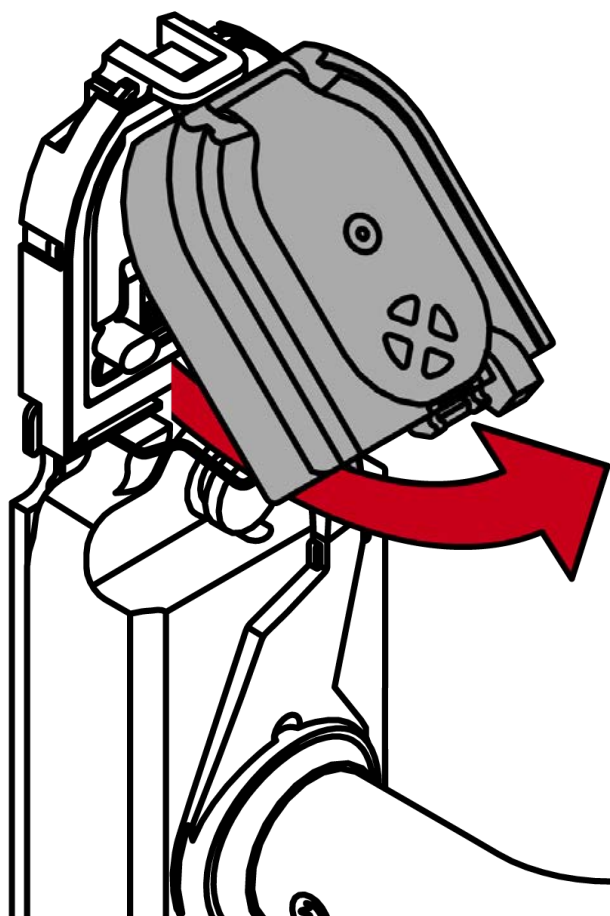


5. Haak met het speciale gereedschap de klem van de lezermodule los.

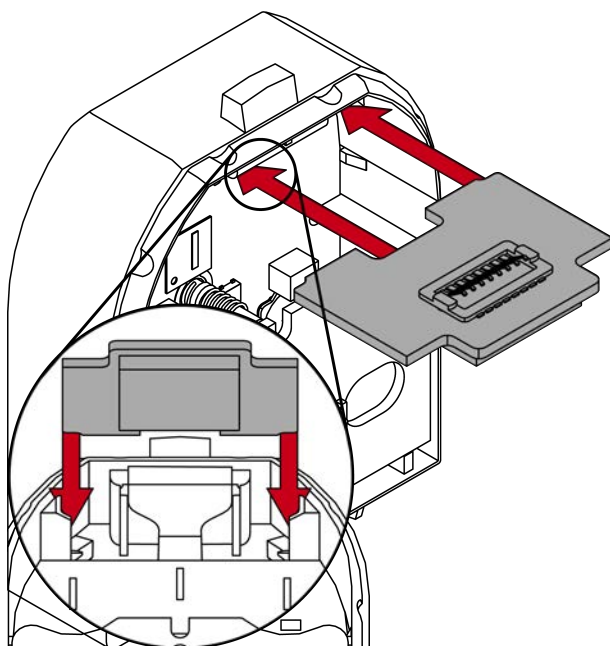


6. Neem de lezermodule weg.

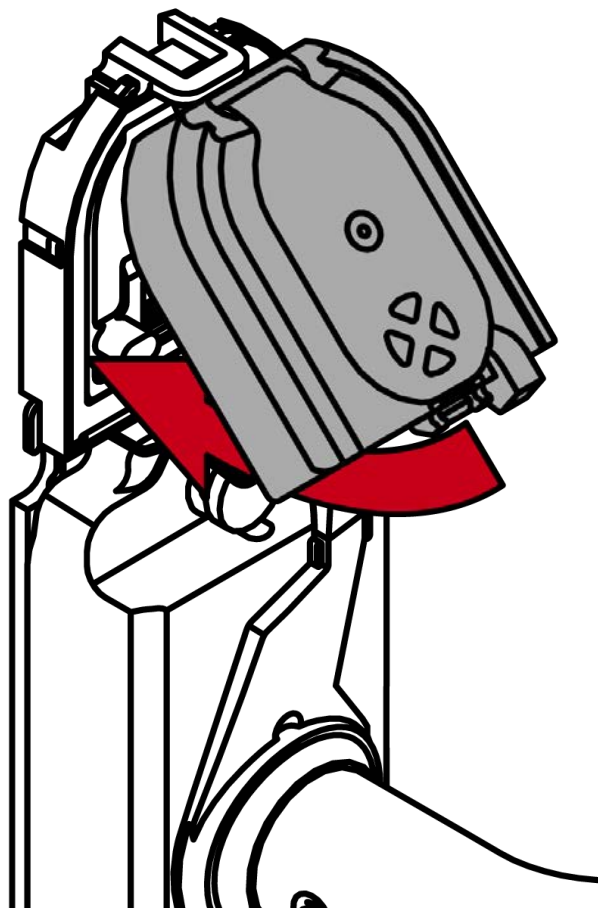
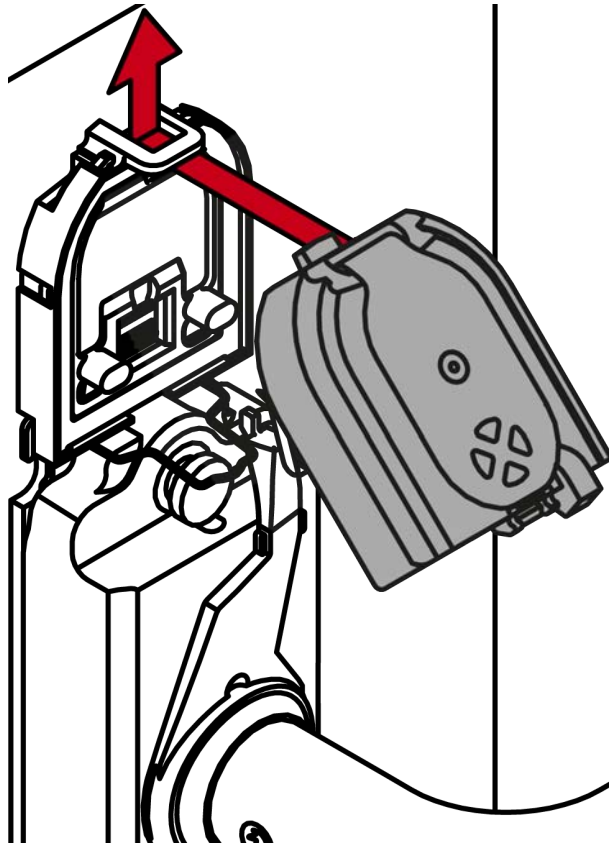




7. Schuif de LockNode in de daarvoor bestemde schacht.

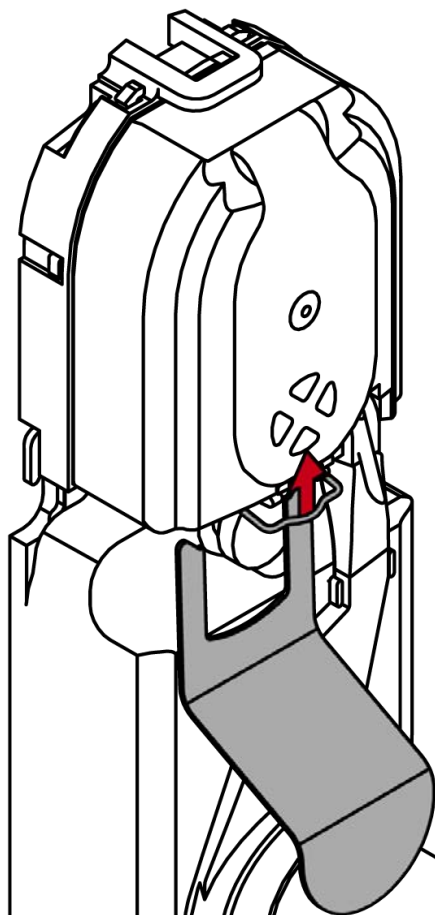


8. Breng de lezermodule weer aan in de moduledrager.

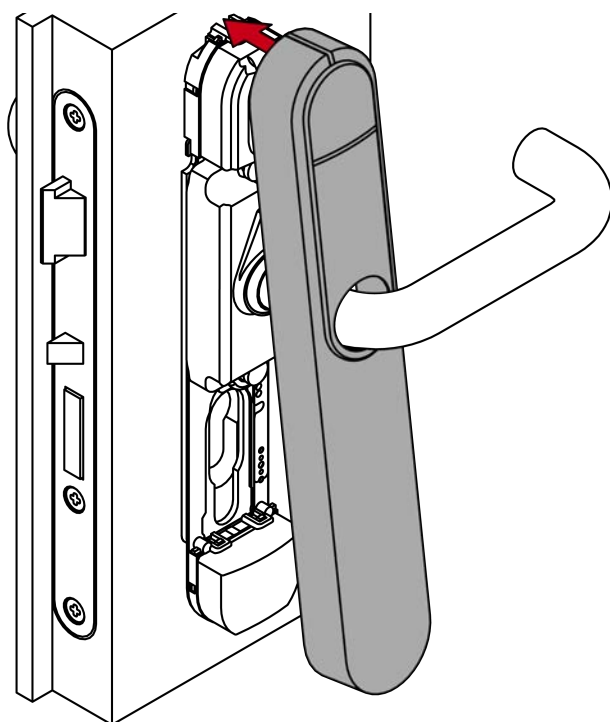


↳ SmartHandle AX Advanced piept drie keer.

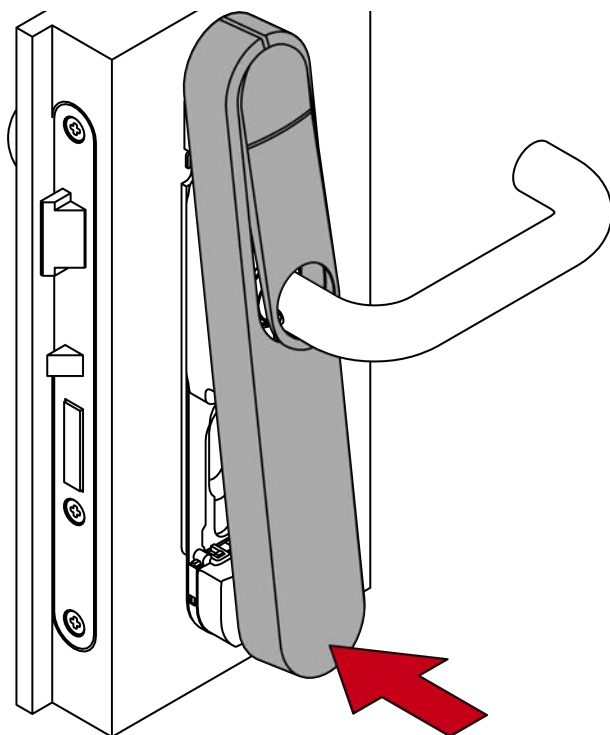
9. Haak met het speciale gereedschap de klem van de lezermodule weer vast.



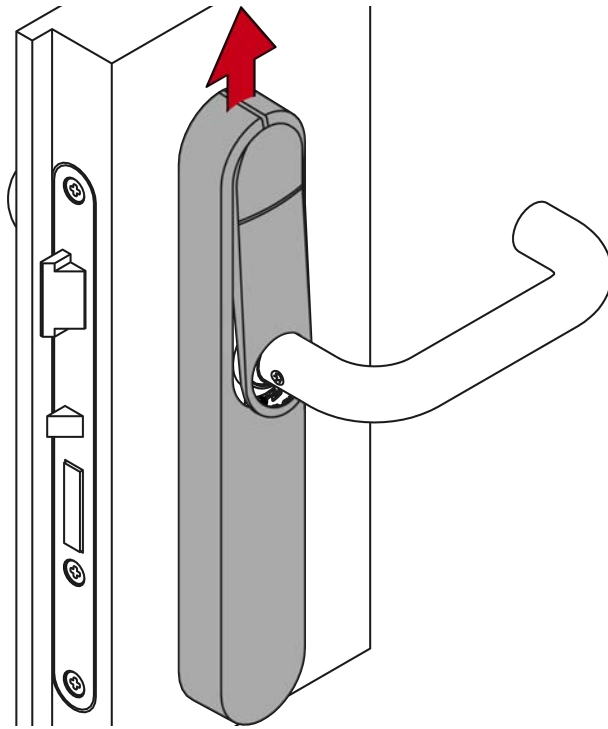
10. zet de cover bovenop de bevestigingsplaat.



11. Klap de cover naar beneden dicht.



12. Duw de cover tegen de deur en schuif hem tegelijkertijd omhoog.



↳ De cover klikt vast.

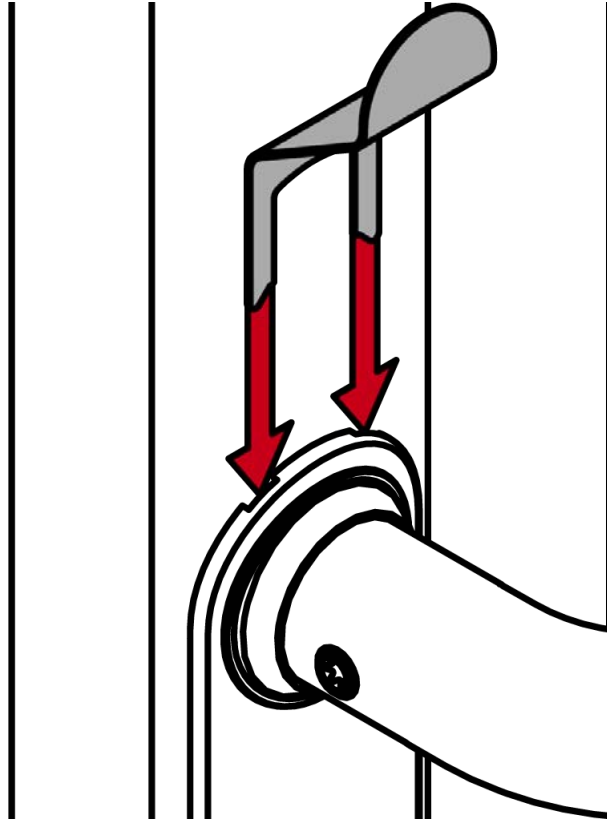
13. Druk de inlay vast.

↳ De LockNode is gemonteerd.

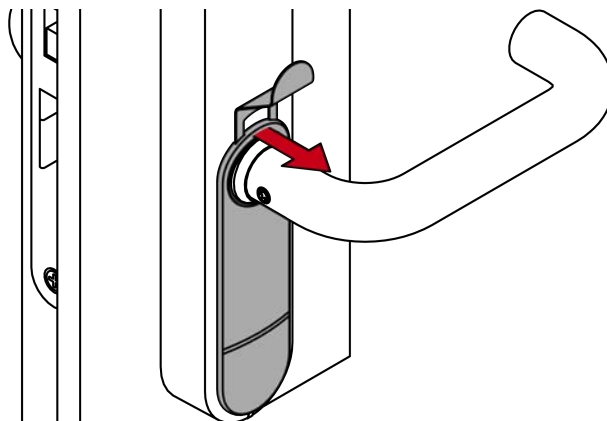
11.1.3 LockNode monteren (Scandinavian Oval)

✓ Speciaal gereedschap beschikbaar.

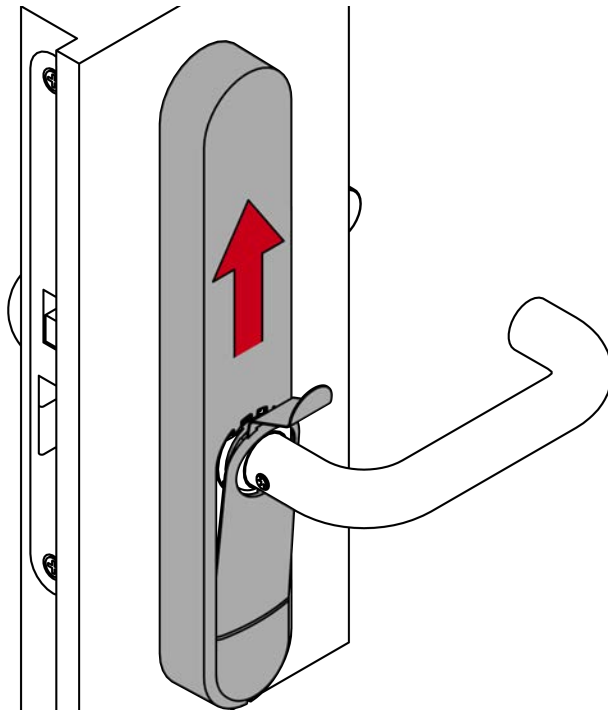
1. Steek het speciale gereedschap in de cover-inlay aan de elektroniczijde.



2. Buig de coverinlay behoedzaam open met het speciale gereedschap.

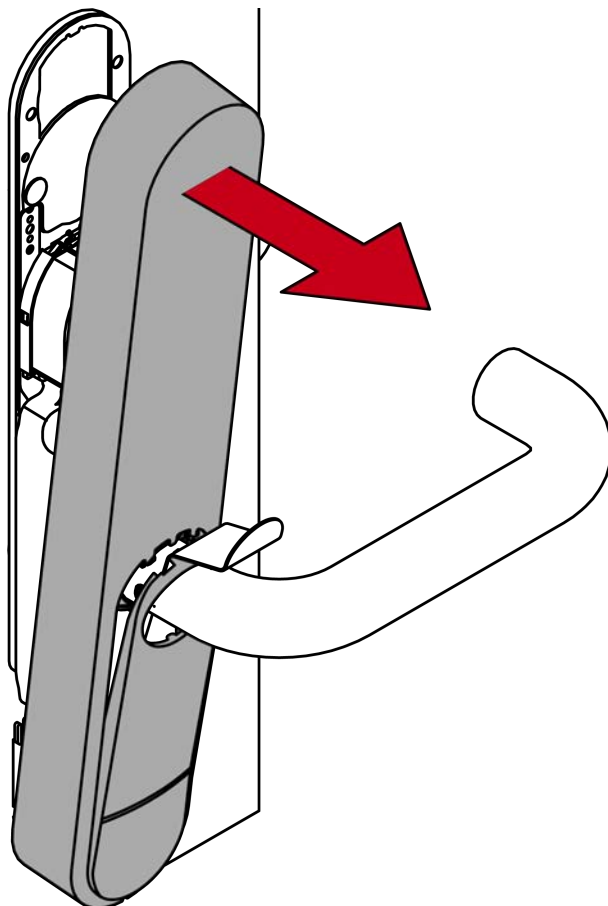


3. Schuif de cover omhoog.

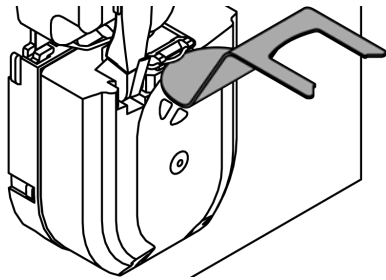


↳ Cover ontgrendeld.

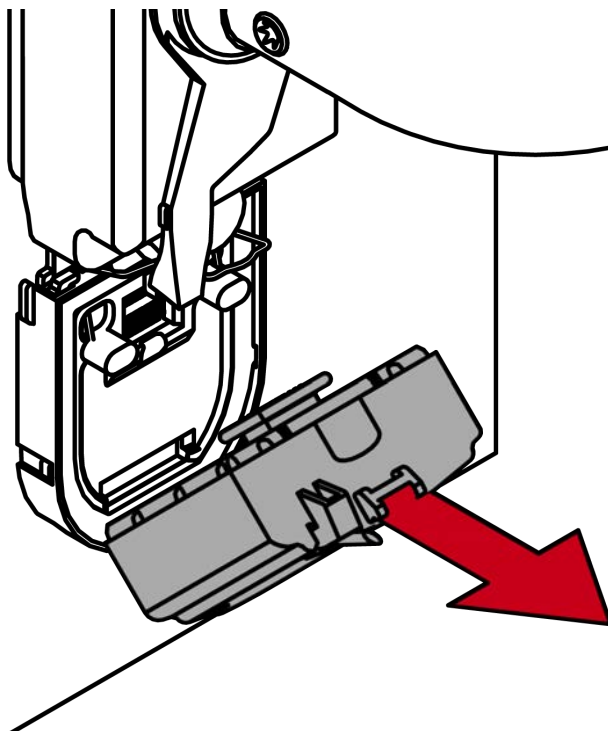
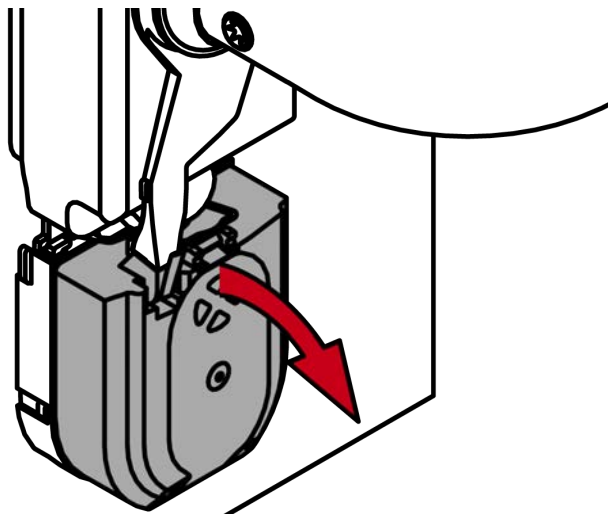
4. Neem de cover weg.



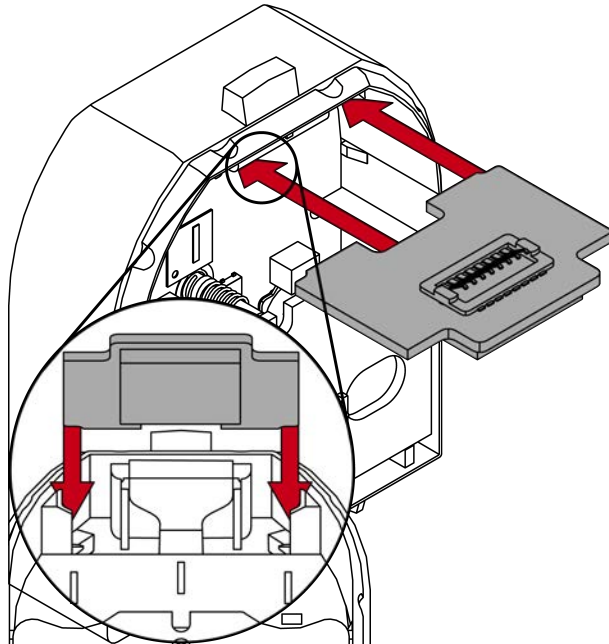
5. Haak met het speciale gereedschap de klem van de lezermodule los.



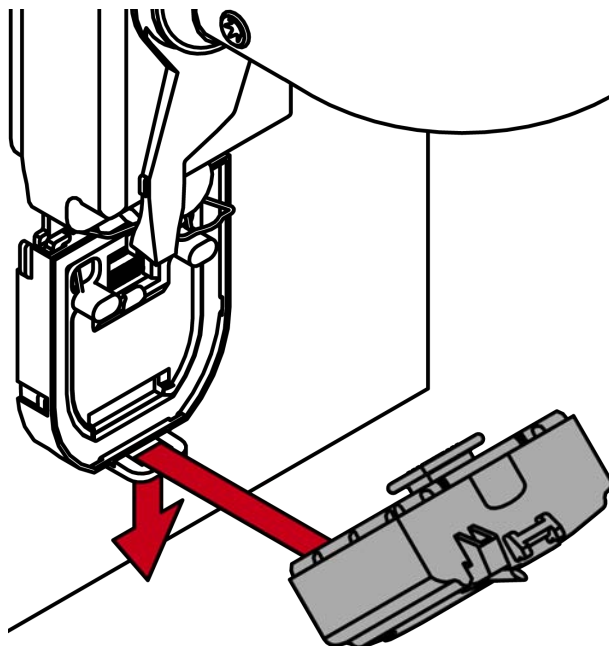
6. Neem de lezermodule weg.

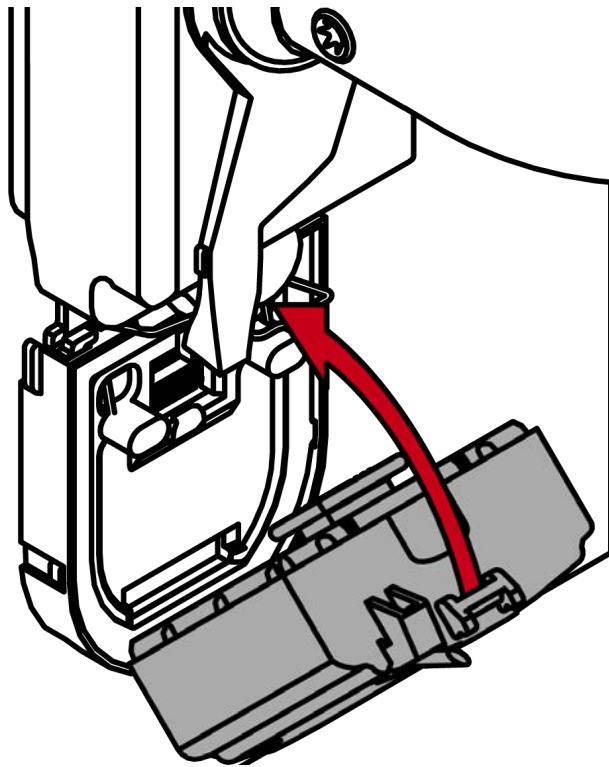


7. Schuif de LockNode in de daarvoor bestemde schacht.



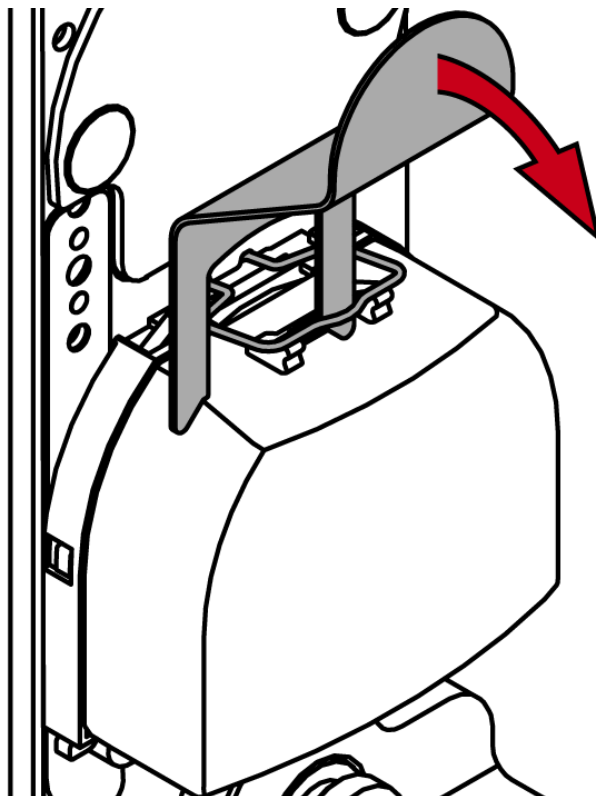
8. Breng de lezermodule weer aan in de moduledrager.



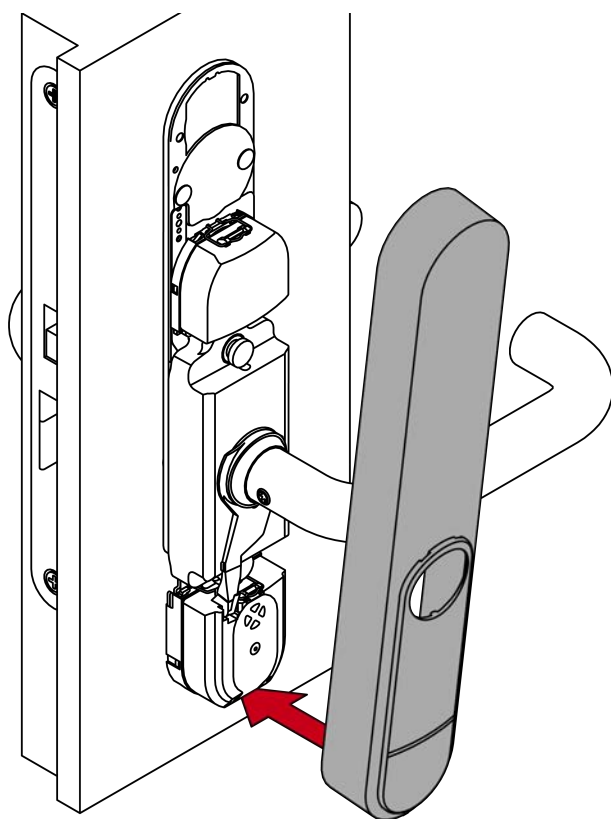


↳ SmartHandle AX Advanced piept drie keer.

9. Haak met het speciale gereedschap de klem van de lezermodule weer vast.



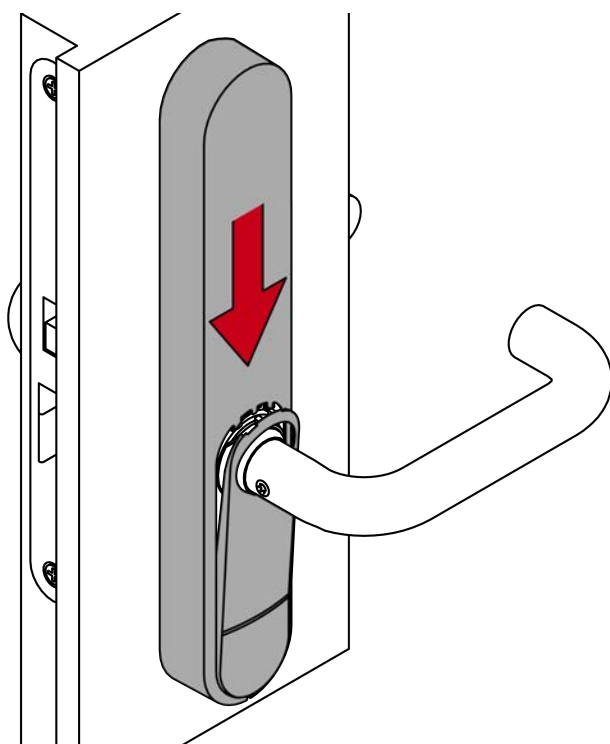
10. Zet de cover aan de onderkant tegen de bevestigingsplaat.



11. Klap de cover naar boven dicht.



12. Duw de cover tegen de deur en schuif hem tegelijkertijd omlaag.



↳ De cover klikt vast.

13. Druk de inlay vast.

↳ De LockNode is gemonteerd.







11.2 Deurkruk

Artikelnummer	Beschrijving		
S3.LEVER.OR.X.Y	<p>Deurkruk binnen en buiten met ovale rozet voor uitbreiding achteraf voor:</p> <ul style="list-style-type: none"> ■ K1 (buisframe) ■ N3 (conventionel e montage 105-145) 		

Artikelnummer	Beschrijving		
S3.LEVER.RR.X.Y	<p>Deurkruk binnen en buiten met ronde rozet voor uitbreiding achteraf voor:</p> <ul style="list-style-type: none"> ■ L1 (rozettenmontage) 		
S3.LEVER.IS.X.Y	<p>Binnen- en buitendeurkrukken, voor uitbreiding achteraf, met aanbrengring voor:</p> <ul style="list-style-type: none"> ■ N1 (lang schild/kort schild) ■ N2 (conventionele montage SH3062 of Frans schild) ■ M1 (veiligheidsbeslag ES) 		
S3.LEVER.SO.X.Y	<p>Deurkruk binnen en buiten voor Scandinavian Oval voor uitbreiding achteraf met aanbrengring voor:</p> <ul style="list-style-type: none"> ■ P1 (Scandinavian Oval) 		

Voor X gebruikt u de deurkrukvariant en voor Y de vierkantstift.

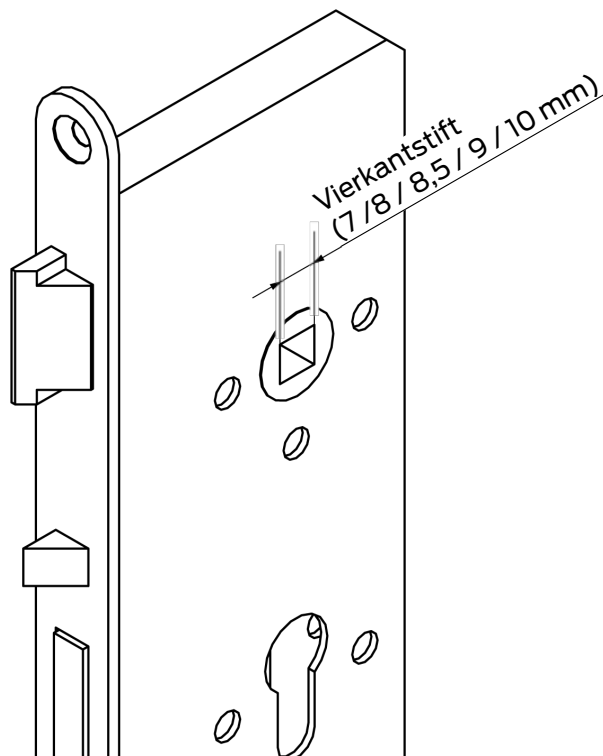
Deurkrukvarianten

Letter	Beschrijving	
A	L-vorm R (rond en gebogen)	
B	L-vorm V (verstek)	
C	U-vorm R (rond en gebogen)	
D	U-vorm V (verstek)	
E	U-vorm (rond gebogen en gekropt)	
F	U-vorm (hoekig en gekropt)	

Letter	Beschrijving	
L	U-vorm (rond gebogen en 45° gebogen)	
0	Levering zonder deurkruk (voor gebruik met adaptersets en deurkrukken van een ander merk, zie <i>Adapter deurkruk van ander merk (FSB)</i> [▶ 391])	

Vierkantstift

De SmartHandle AX Advanced is beschikbaar voor verschillende vierkantstiften in het insteekslot (zie ook *Vierkantstift in het insteekslot* [▶ 22]):



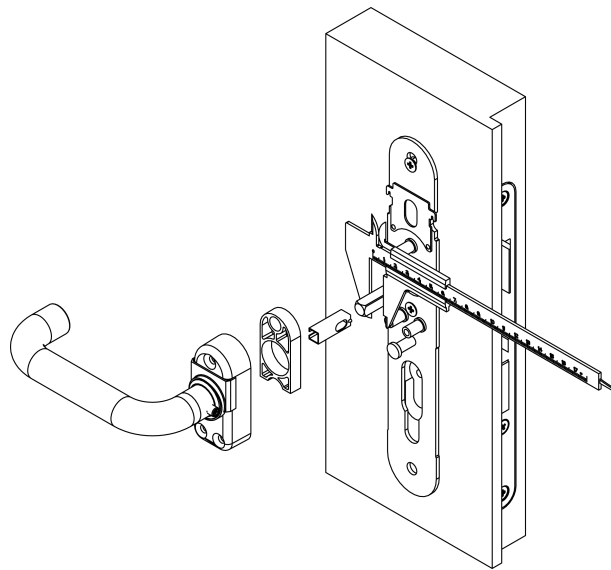
Uw SmartHandle AX Advanced heeft een van drie vierkantstiften:

- 7 mm
- 8 mm
- 9 mm

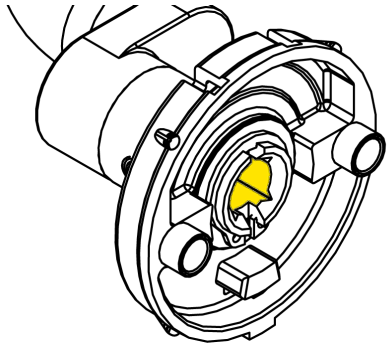
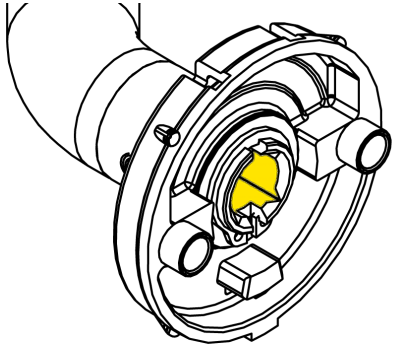
De andere vierkantstiften in het insteekslot worden met behulp van adapterhulzen afgedekt.

Voor het bestellen van de juiste deurkrukset hebt u alleen de dikte van de vierkantstift nodig. Deze kunt u heel eenvoudig meten.

1. Verwijder de binnendeurkruk.
2. Alleen voor 7 mm vierkantstift: trek de adapter van de vierkantstift.
3. Alleen voor 7 mm vierkantstift: bewaar de adapter. U hebt deze nodig voor de vervangende deurkruk.
4. Meet de dikte van de vierkantstift.



Bestel vervolgens de deurkrukset die bij uw vierkantstift past.

Artikelnummer	Beschrijving	
7-8	De vierkantstift van de deurkruk heeft een dikte van 8 mm. Geschikt voor alle vierkantsdiktes behalve 9 mm.	
9	De vierkantstift van de deurkruk heeft een dikte van 9 mm. Alleen geschikt voor een vierkantstift met een dikte van 9 mm.	

11.3 Adapter deurkruk van ander merk (FSB)

Artikelnummer	Beschrijving	
S2.ADAPTER.FSB	<p>Adapterset voor FSB-deurkruk-vanaf FSB modeljaar 2018, compatibel met de volgende FSB-bevestigings-typen:</p> <ul style="list-style-type: none"> ■ Standaard (FSB ASL®) ■ Object (FSB AGL®) 	
S3.ADAPTER.FSB.2.8	<p>Adapter voor de montage van een deurkruk (8 mm) van FSB voor de binnenzijde van variant N1, N2 en M1</p>	
S3.ADAPTER.FSB.2.9	<p>Adapter voor de montage van een deurkruk (9 mm) van FSB voor de binnenzijde van variant N1, N2 en M1</p>	

Adapter voor elektronicazijde

De ADAPTER S2.ADAPTER.FSB wordt voor de elektronicazijde gebruikt en bevindt zich daarom altijd in het buitenbereik. Bij tweezijdig lezende SmartHandle AX Advanced zijn er twee elektronicazijden, dienovereenkomstig hebt u ook twee S2.ADAPTER.FSB nodig.

Adapter voor de binnendeurkruk is niet nodig

Voor de volgende varianten zijn passende binnendeurkrukken direct bij FSB verkrijgbaar. Daarom hebt u voor deze varianten aan de binnenzijde geen adapter nodig:

- L1 (rozettenmontage RMO)
- P1 (Scandinavian Oval SO)
- K1 (buisframe R en tweezijdig lezend DS)

Adapter voor de binnendeurkruk is nodig

De volgende varianten vereisen een speciale aanbrengring, die niet verkrijgbaar is voor FSB-binnendeurkrukken. Daarom hebt u een bij de vierkantstift passende adapter nodig.

- N1 (langschild LS / kortschild KS)
- N2 (conventionele montage SH3062 en Frans schild)
- M1 (veiligheidsbeslag ES)

11.3.1 Beoogd gebruik

11.3.2 FSB-adapter voor ronde rozetten

11.3.3 FSB-adapter voor ovale rozetten

11.4 Vierkantstift en adapterhulzen

Artikelnummer	Beschrijving	

11.5 Cover

Artikelnummer	Beschrijving	

11.6 Kleine onderdelen

Artikelnummer	Beschrijving	

11.7 Rozetten

Artikelnummer	Beschrijving	

11.8 Blindcilinder

Artikelnummer	Beschrijving	

12. Signalering

Signalering	Betekenis
2× kort voor het activeren (groen)	Identificatiemedium geaccepteerd, normale bediening
1× kort (rood)	Identificatiemedium niet bevoegd
1× kort, 1× lang (groen)	Flipflop-modus: het sluitelement is nu geactiveerd
1× lang, 1× kort (groen)	Flipflop-modus: het sluitelement is nu gedeactiveerd

13. Batterijmanagement

13.1 Batterijalarm

13.1.1 Alarmniveaus

Alarmniveau	Signalering	Betekenis
Alarmniveau 1	8× kort piepen/knippen voor het activeren (rood)	De batterijen zijn bijna leeg en moeten worden vervangen.
Alarmniveau 2	16× kort piepen/knippen voor het activeren (rood)	De batterijen zijn erg zwak en moeten onmiddellijk worden vervangen.

13.2 Batterijen vervangen



OPMERKING

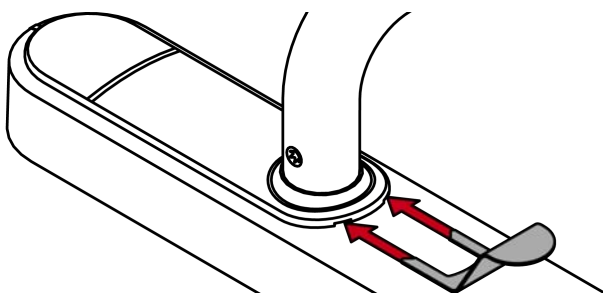
Storingen door slecht contact of verschillende ontladingen

Contactoppervlakken die te klein/vervuild zijn of verschillende ontladen accu's kunnen leiden tot storingen.

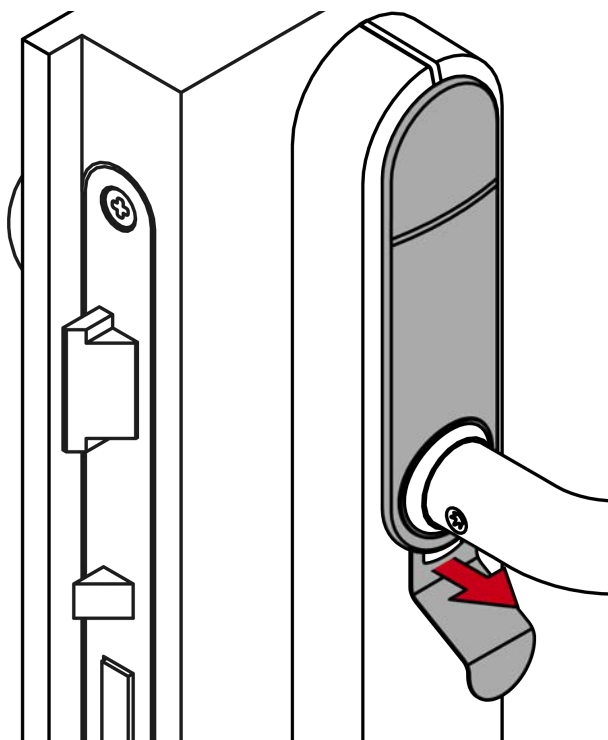
1. Gebruik alleen batterijen die zijn vrijgegeven door SimonsVoss.
2. Raak de contacten van de nieuwe batterijen niet met de handen aan.
3. Gebruik schone, vetvrije handschoenen.
4. Vervang daarom alle batterijen tegelijk.

- ✓ Speciaal gereedschap beschikbaar.
- ✓ Handschoenen beschikbaar.

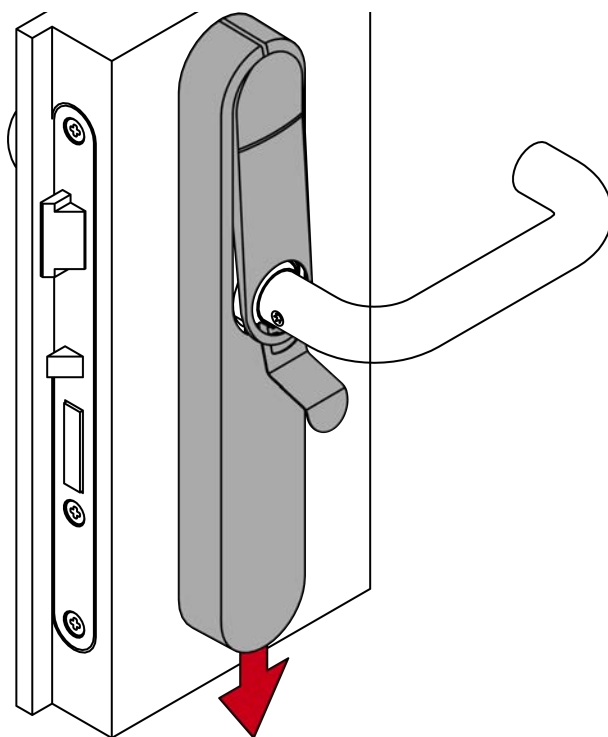
1. Steek het speciale gereedschap in de cover-inlay aan de elektroniczijde.



2. Buig de coverinlay behoedzaam open met het speciale gereedschap.

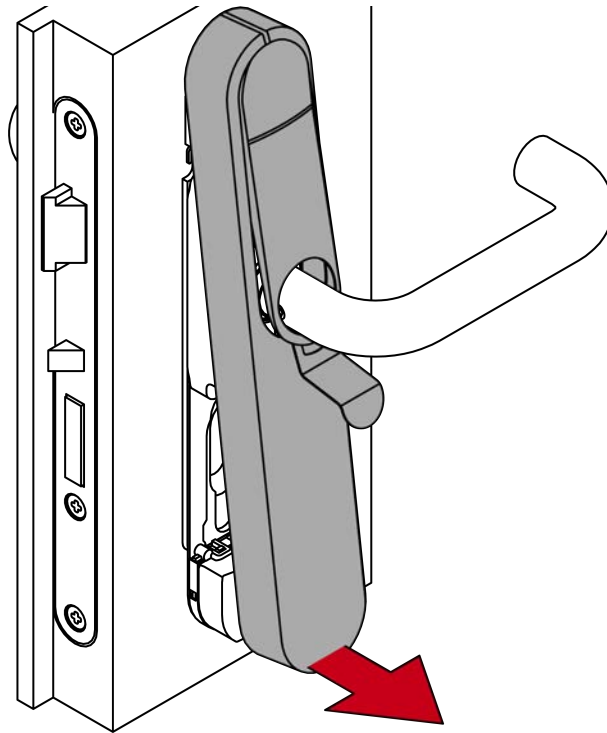


3. Schuif de cover naar beneden.

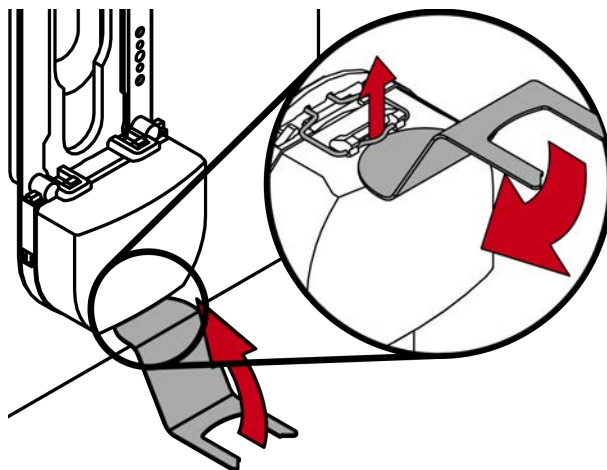


↳ Cover ontgrendeld.

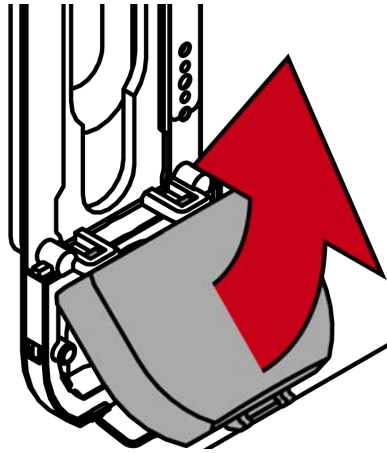
4. Neem de cover weg.



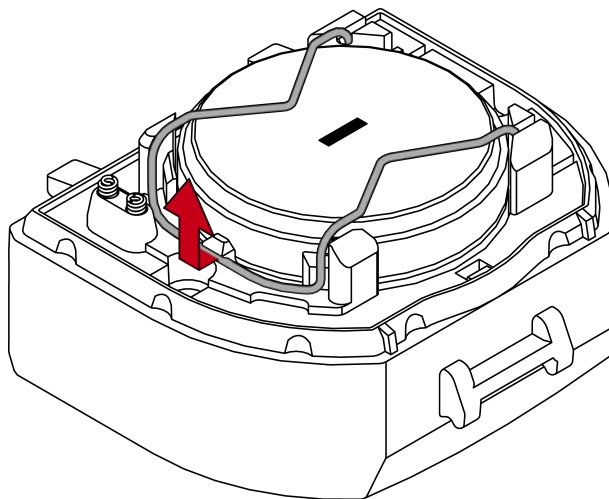
5. Haak met het speciale gereedschap de klem van de batterijmodule los.



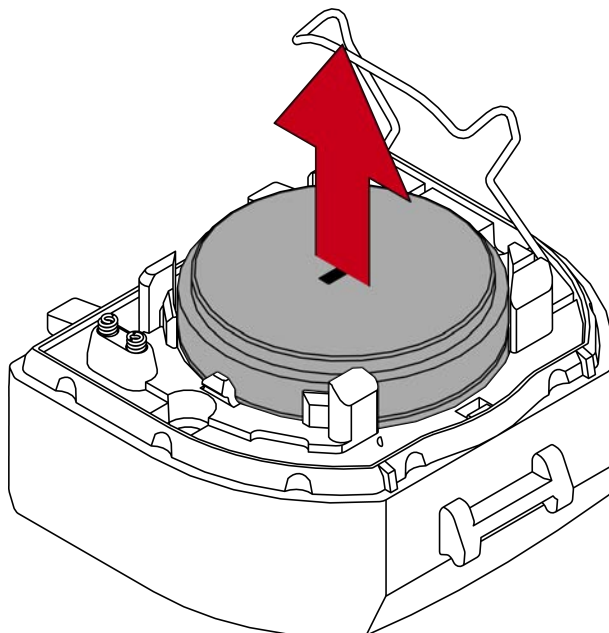
6. Neem de batterijmodule weg.



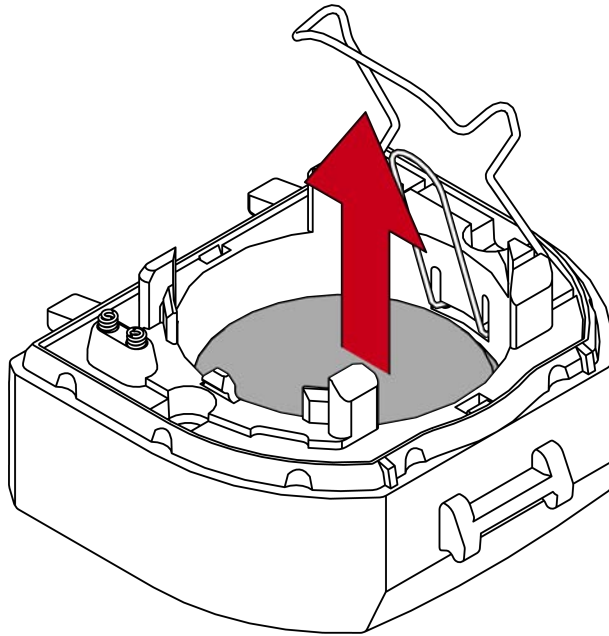
7. Maak de batterijklem los met het speciale gereedschap.



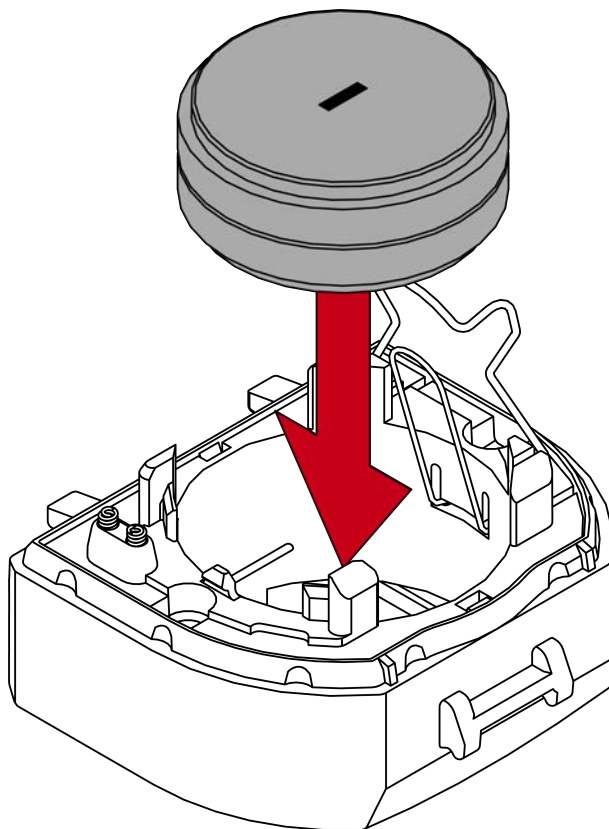
8. Neem de bovenste batterijen uit.



9. Buig de tussenvaar behoedzaam opzij.
10. Neem nu de onderste batterijen uit.

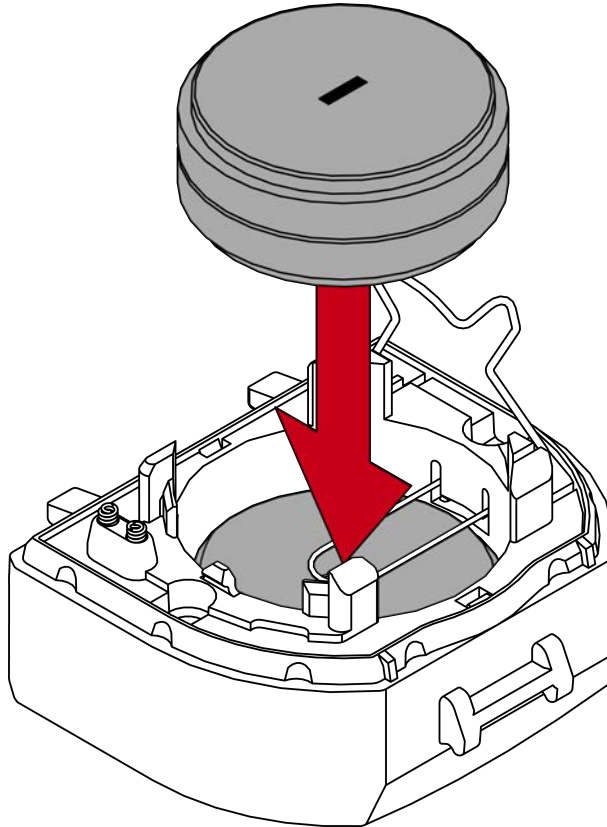


11. Zet twee nieuwe batterijen in met de pluspolen tegen elkaar (type CR2450).

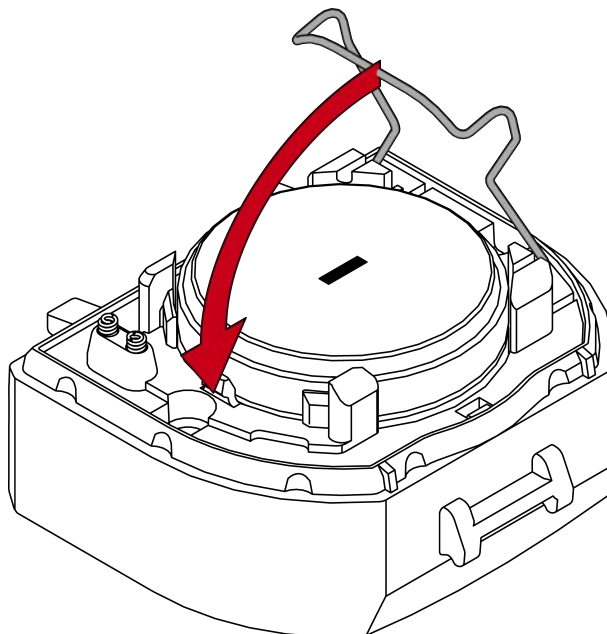


↳ De tussenvaar is zichtbaar boven de onderste batterijen.

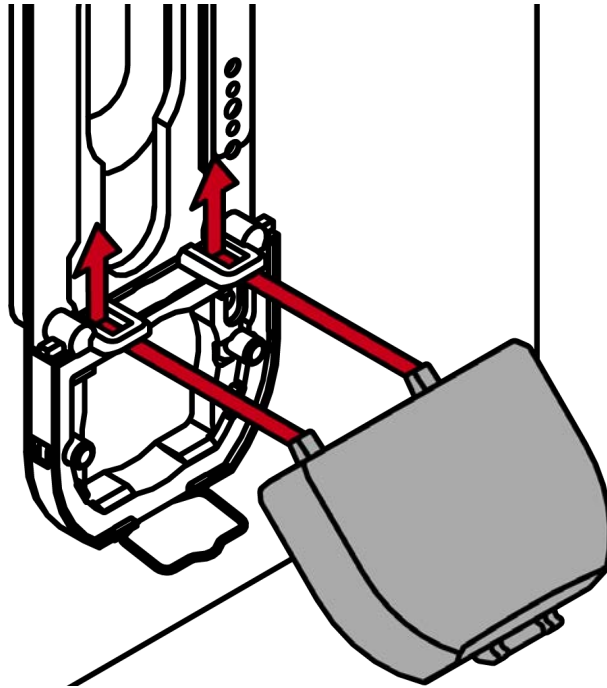
12. Zet twee nieuwe batterijen in met de pluspolen tegen elkaar (type CR2450).



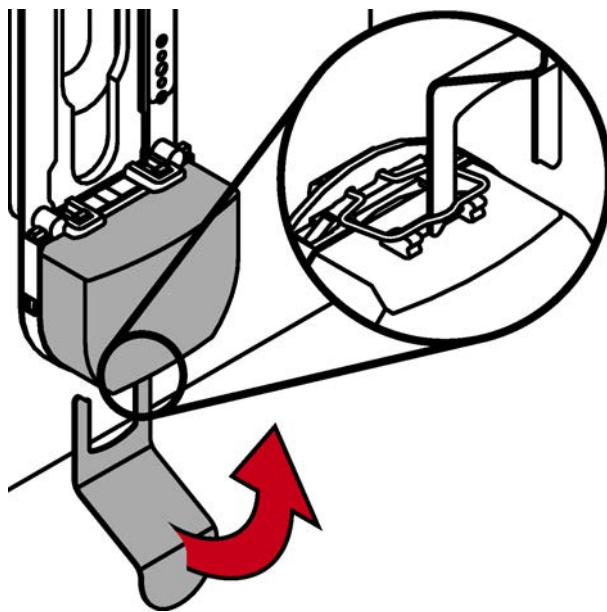
13. Haak de batterijklem weer vast.



14. Breng de batterijmodule weer aan in de moduledrager.

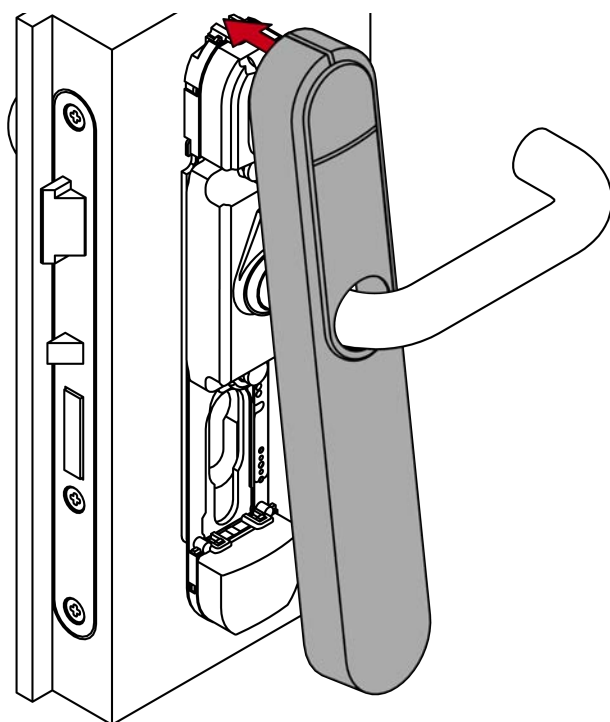


15. Haak met het speciale gereedschap de klem van de batterijmodule weer vast.

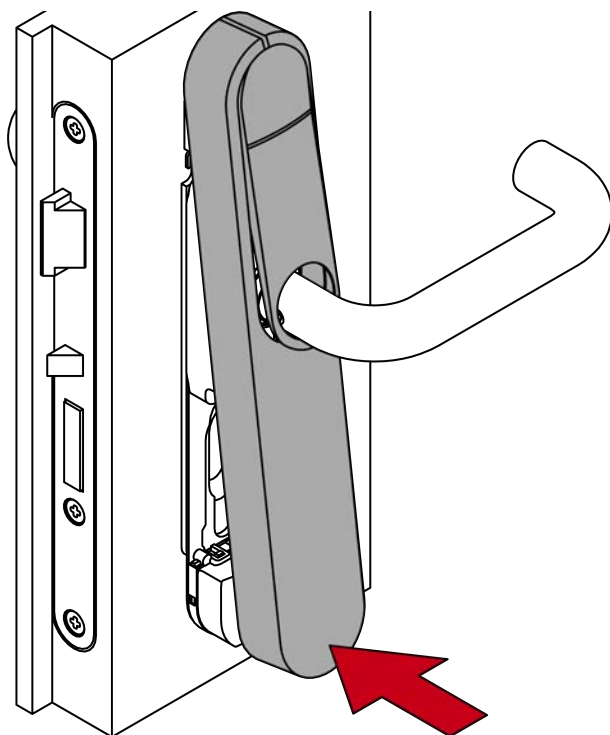


↳ SmartHandle AX Advanced piept drie keer.

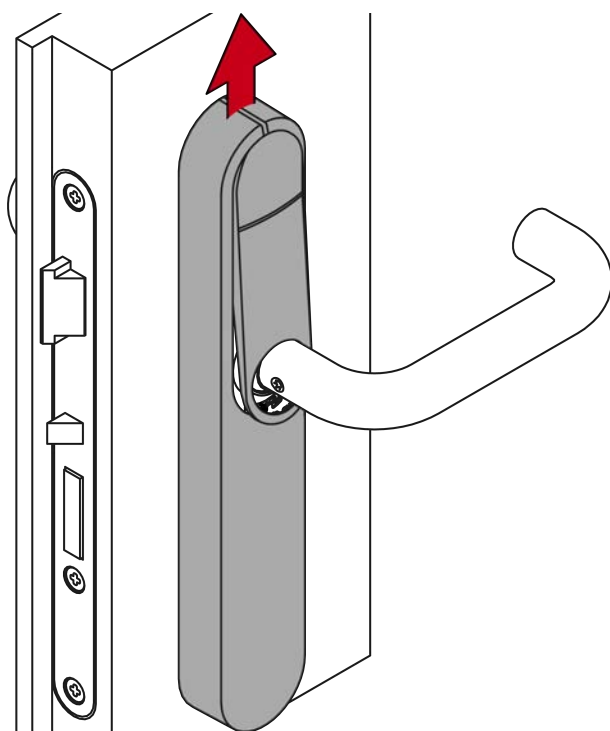
16. zet de cover bovenop de bevestigingsplaat.



17. Klap de cover naar beneden dicht.

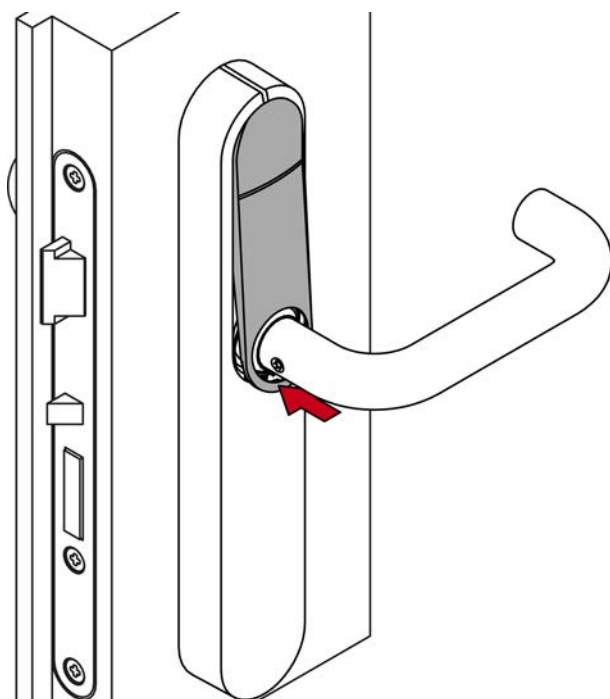


18. Duw de cover tegen de deur en schuif hem tegelijkertijd omhoog.



↳ De cover klikt vast.

19. Druk de inlay vast.



↳ De batterijen zijn vervangen.

13.3 De batterijen vervangen (Scandinavian Oval)



OPMERKING

Storingen door slecht contact of verschillende ontladingen

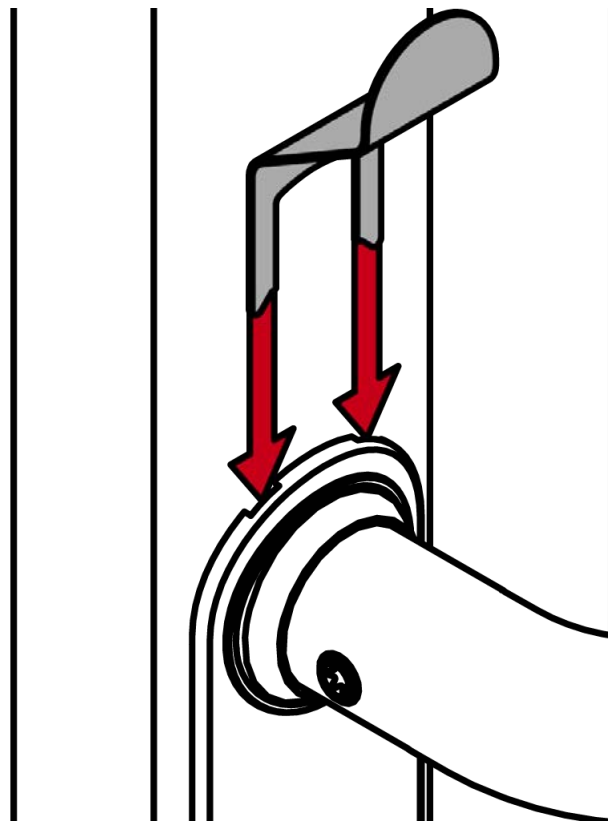
Contactoppervlakken die te klein/vervuild zijn of verschillende ontladen accu's kunnen leiden tot storingen.

1. Gebruik alleen batterijen die zijn vrijgegeven door SimonsVoss.
2. Raak de contacten van de nieuwe batterijen niet met de handen aan.
3. Gebruik schone, vetvrije handschoenen.
4. Vervang daarom alle batterijen tegelijk.

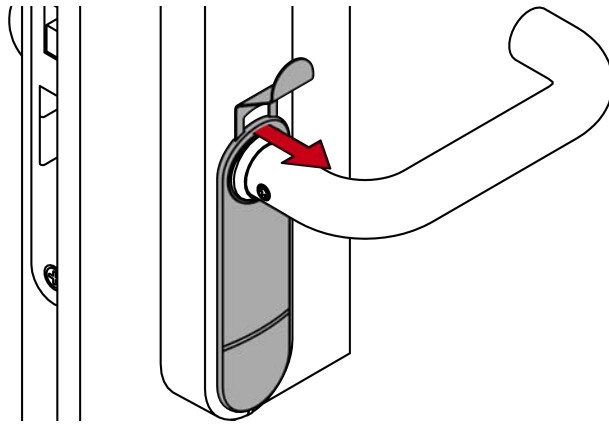
✓ Speciaal gereedschap beschikbaar.

✓ Handschoenen beschikbaar.

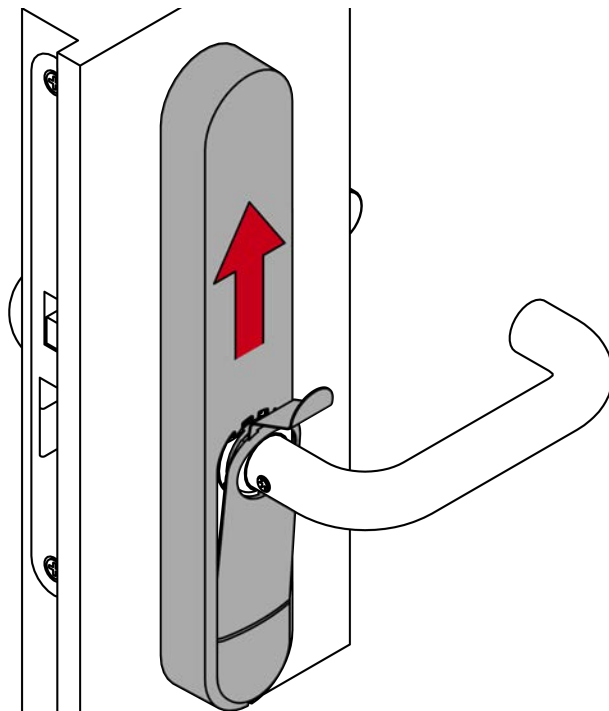
1. Steek het speciale gereedschap in de cover-inlay aan de elektroniczijde.



2. Buig de coverinlay behoedzaam open met het speciale gereedschap.

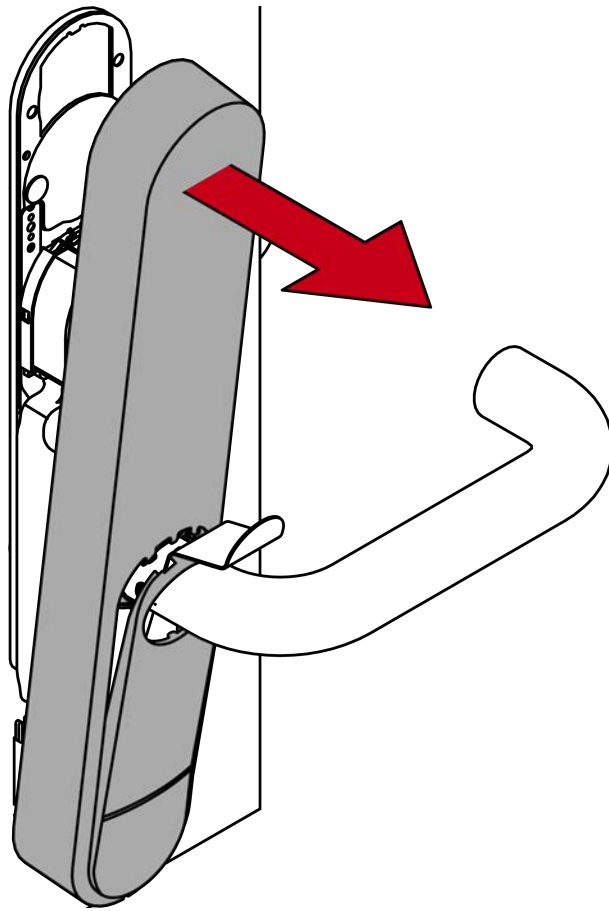


3. Schuif de cover omhoog.

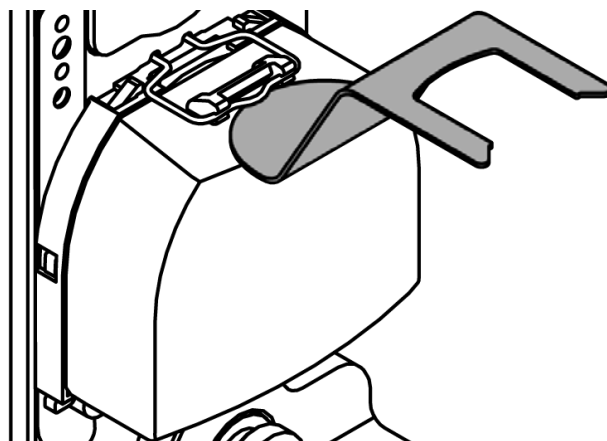


↳ Cover ontgrendeld.

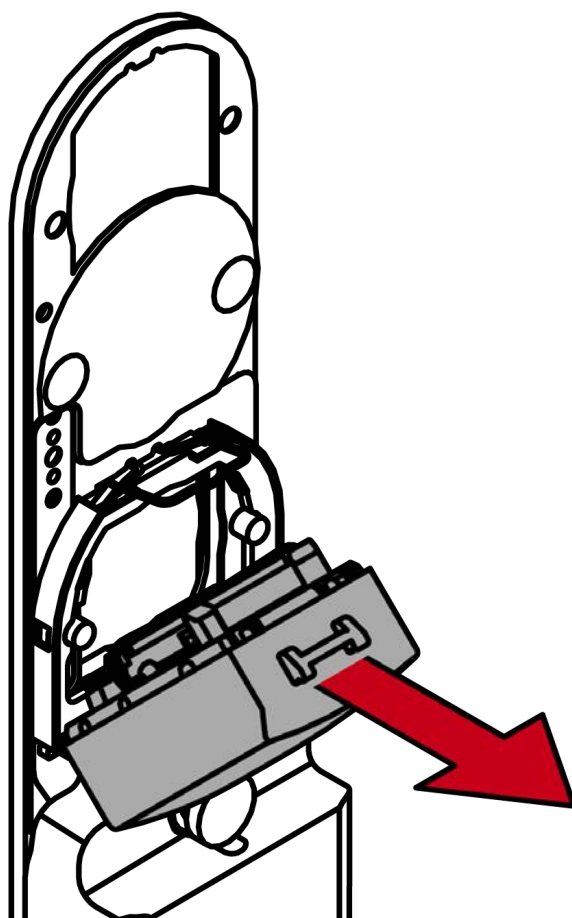
4. Neem de cover weg.



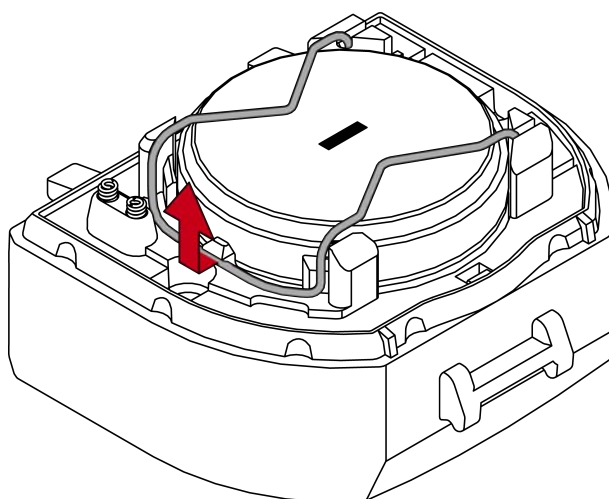
5. Haak met het speciale gereedschap de klem van de batterijmodule los.



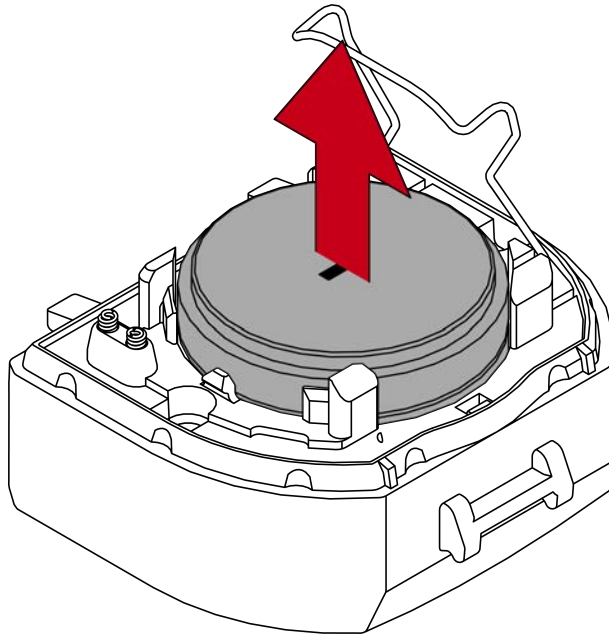
6. Neem de batterijmodule weg.



7. Maak de batterijklem los met het speciale gereedschap.

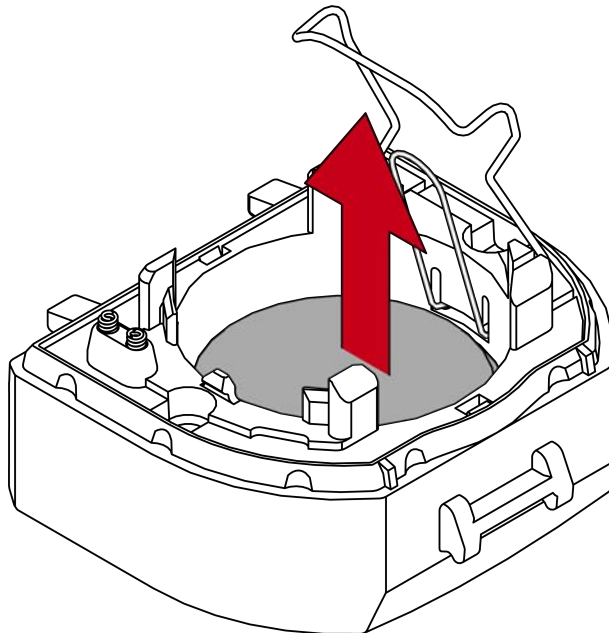


8. Neem de bovenste batterijen uit.

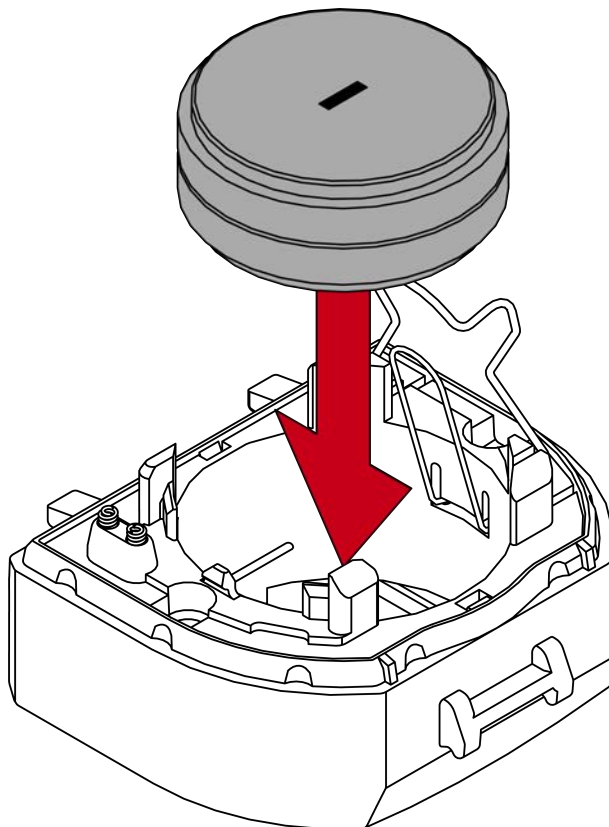


9. Buig de tussenvaar behoedzaam opzij.

10. Neem nu de onderste batterijen uit.

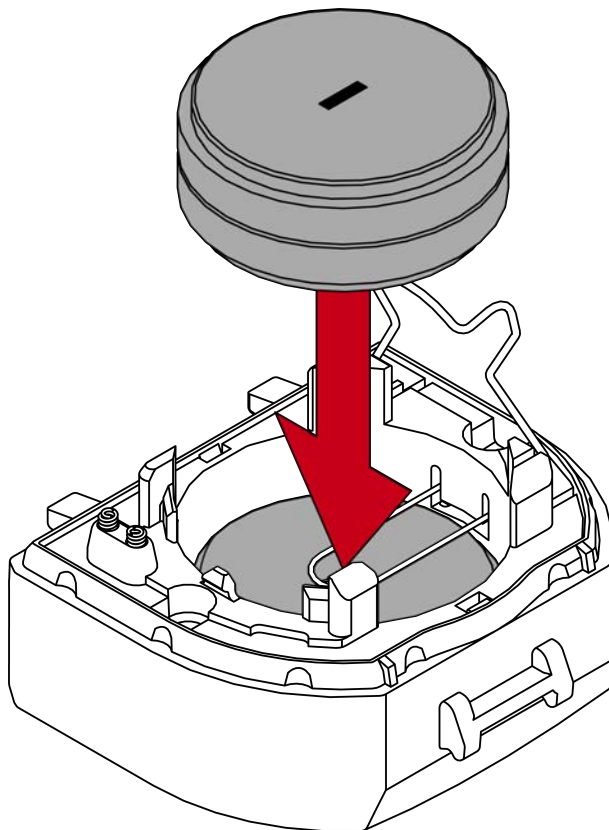


11. Zet twee nieuwe batterijen in met de pluspolen tegen elkaar (type CR2450).

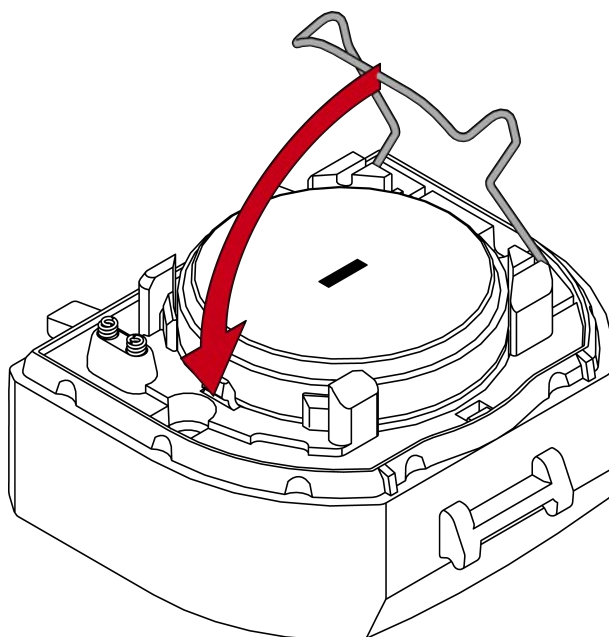


↳ De tussenvaar is zichtbaar boven de onderste batterijen.

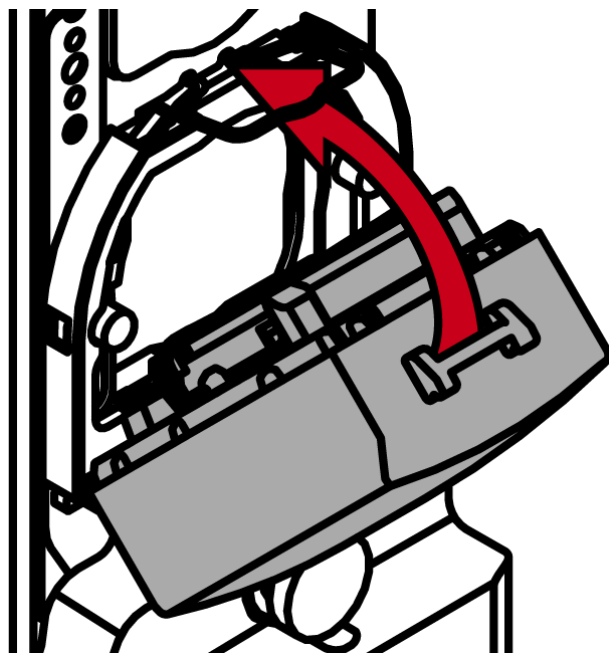
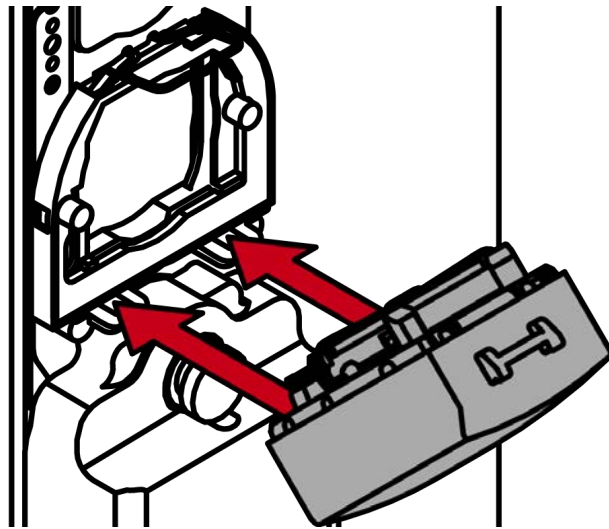
12. Zet twee nieuwe batterijen in met de pluspolen tegen elkaar (type CR2450).



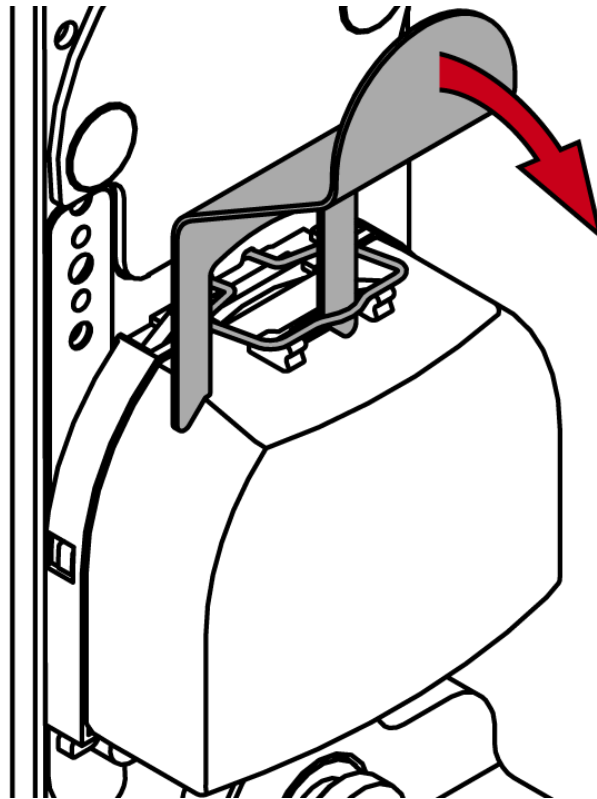
13. Haak de batterijklem weer vast.



14. Breng de batterijmodule weer aan in de moduledrager.

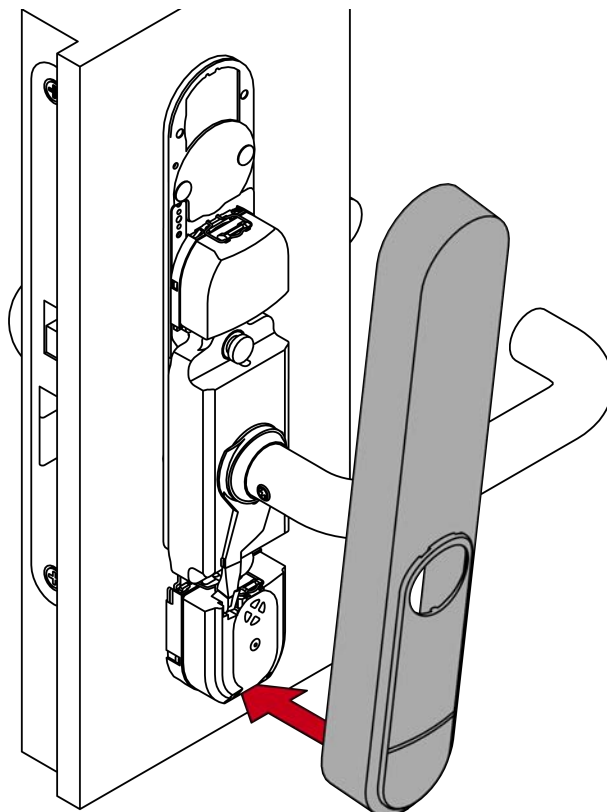


15. Haak met het speciale gereedschap de klem van de batterijmodule weer vast.

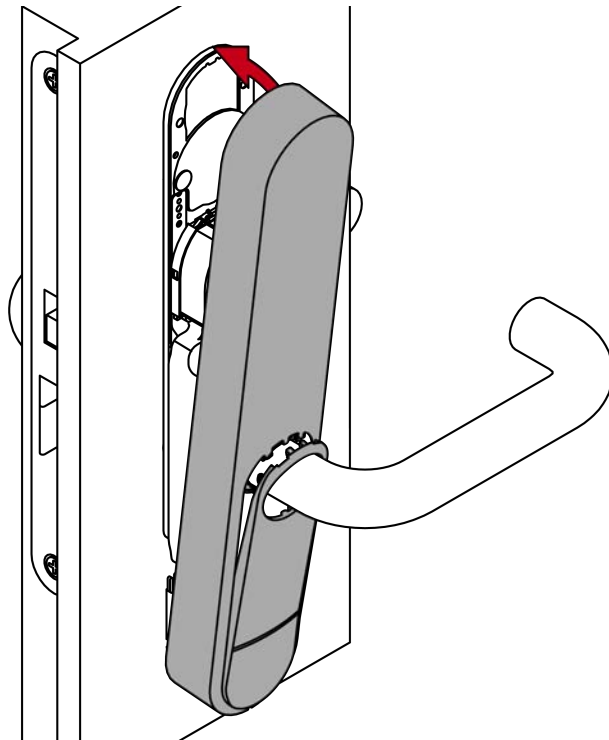


↳ SmartHandle AX Advanced piept drie keer.

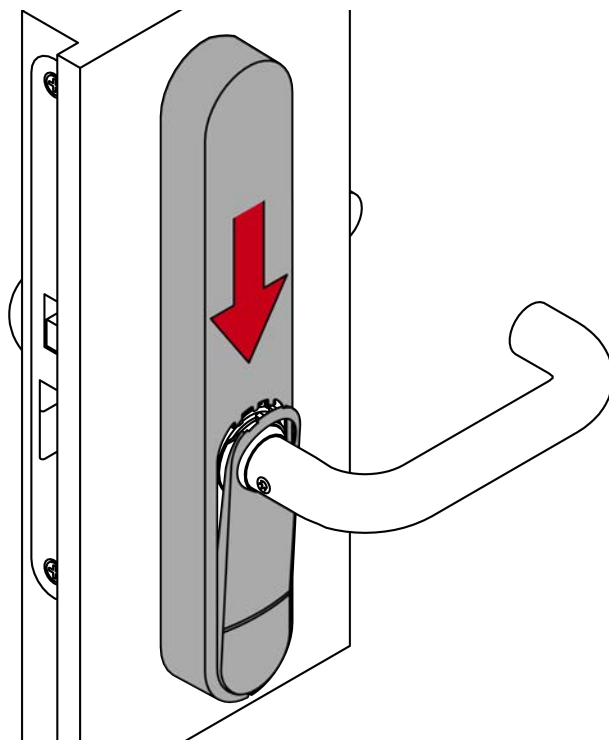
16. Zet de cover aan de onderkant tegen de bevestigingsplaat.



17. Klap de cover naar boven dicht.

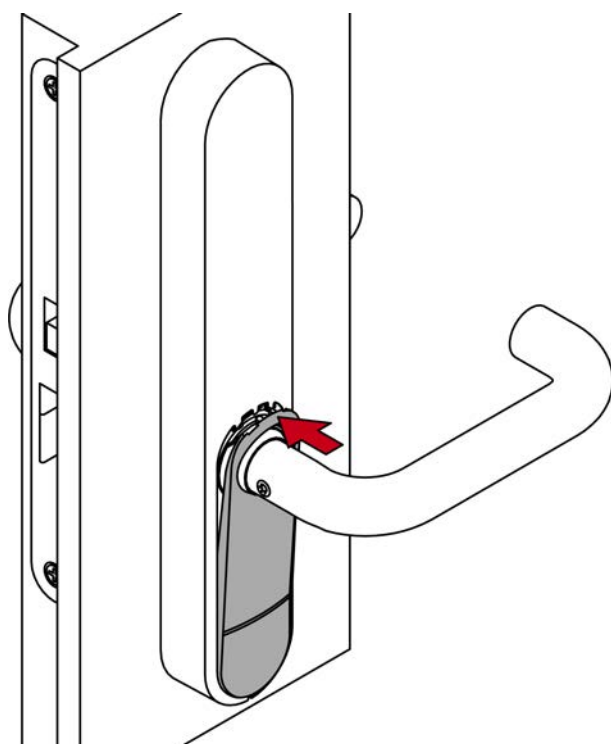


18. Duw de cover tegen de deur en schuif hem tegelijkertijd omlaag.



↳ De cover klikt vast.

19. Druk de inlay vast.



↳ De batterijen zijn vervangen.

14. Onderhoud, reiniging en desinfectie

- Reinig de SmartHandle AX indien nodig met een zachte, eventueel iets vochtige doek.
- Wanneer u de SmartHandle AX desinfecteert, gebruik hiervoor dan alleen middelen die nadrukkelijk bestemd zijn voor de desinfectie van gevoelige metalen of kunststof oppervlakken.
- Vervang evt. de batterijen.

15. Technische gegevens

Elektronica

Temperatuurbereik (bedrijf)	-25°C tot +60°C
Soort batterij	4x CR2450 3V lithium
Batterijmerk	<ul style="list-style-type: none"> ■ Duracell ■ Murata ■ Panasonic
Levensduur van batterijen	Tot 10 jaar stand-by (actief en passief)
Uitleesprocedure	<ul style="list-style-type: none"> ■ Actieve transpondertechnologie 25 kHz ■ Passieve technologie 13,56 MHz (MIFARE DESFire) ■ Hybride (actief en passief) ■ Voorbereid voor Bluetooth Low Energy (BLE)
Reikwijdte	<ul style="list-style-type: none"> ■ Actief: ?? ■ Passief: ?? ■ BLE: ??
Geschiktheid voor netwerken	Direct in netwerk te integreren met geïntegreerde of achteraf up te graden LockNode
Netwerkindegratie	<ul style="list-style-type: none"> ■ Online ■ Virtueel ■ Offline <p>De mogelijke netwerkindegraties zijn met elkaar combineerbaar.</p>
Signalering	<ul style="list-style-type: none"> ■ Akoestisch (pieper) ■ Optisch (led groen/rood)

Mechanisch systeem

Montagevarianten	<ul style="list-style-type: none"> ■ Buisframedeuren (ovale rozetten) ■ Massieve deuren <ul style="list-style-type: none"> ■ Euro-profielcilinder, Swiss Round (ronde rozetten, lang schild, kort schild, veiligheidsbeslag) ■ Scandinavian Oval ■ Aanpassingen voor paniekstangen
Afmetingen cover breed (b×h×d)	53×272×26 mm
Afmetingen cover smal (b×h×d)	42×264×26 mm
Afstandsmaat (lang schild, kort schild)	72 mm
Afstandsmaat (buisframe)	<ul style="list-style-type: none"> ■ 85 mm ■ 92 mm ■ 94 mm
Afstandsmaat (Scandinavian Oval)	111,5 mm
Deurdikte	<ul style="list-style-type: none"> ■ S: ■ M: ■ L: ■ X:
Deurdikte	<ul style="list-style-type: none"> ■ S: ■ M: ■ L: ■ X:
Deurdikte	<ul style="list-style-type: none"> ■ S: ■ M: ■ L: ■ X:
Krukbedieninghoek	50° effectief

Vierkant	<ul style="list-style-type: none"> ■ 7 mm ■ 8 mm ■ 8,5 mm ■ 9 mm ■ 10 mm
IP-beschermingsklasse	Tot IP66 (WP-variant)
Kleuren (cover)	<ul style="list-style-type: none"> ■ Edellaal/donkergrijs (RAL 7021) ■ Edellaal/verkeerswit (RAL 9016) ■ Messing/verkeerswit (RAL 9016)
Kleuren (deurkruk)	<ul style="list-style-type: none"> ■ Edellaal gepolijst, gelakt ■ Messing gepolijst, gelakt
Kleuren (rozet)	<ul style="list-style-type: none"> ■ Nikkel gepolijst, gelakt ■ Messing gepolijst, gelakt
Certificeringen	<ul style="list-style-type: none"> ■ MPA algemene bouwkundige toelating ■ DIN EN 16867 (in voorbereiding) ■ DIN EN 1634 ■ DIN EN 179 ■ DIN EN 1906 (Klasse 4) ■ DIN EN 1125 ■ DIN 18257 (ES3, in voorbereiding) ■ PAS24

Configuratie

Geheugen voor opslag doorgangen	Tot max. 1500
Tijdzonegroepen	100+1
Upgrade-mogelijkheid	Firmware geschikt voor upgrade
Duur van de activering	<ul style="list-style-type: none"> ■ Impulsopening: 1 s tot 25 s ■ Flip-flop
Aantal identificatiemedia dat per SH AX ADV beheerd kan worden	Max. 64.000

Emissies

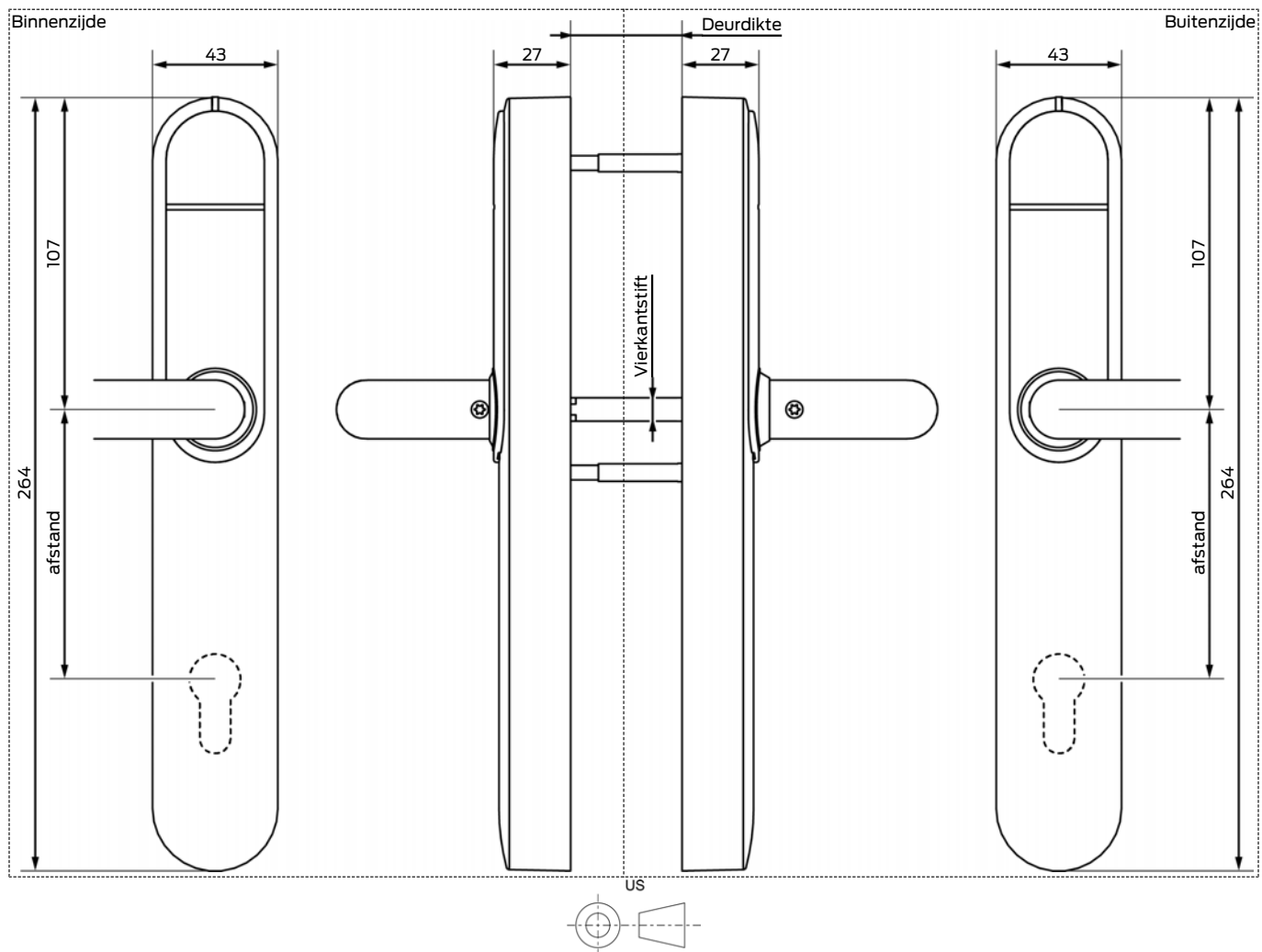
Radio-emissies

15,24 kHz - 72,03 kHz Alleen voor artikelnummers: SV-S3.*AM.G2*, SV-S3.*A.G2*	10 dB μ A/m (3 m afstand)
13,560006 MHz - 13,560780 MHz Alleen voor artikelnummers: SV-S3.*AM.G2*, SV-S3.*A.G2*	1,04 dB μ A/m (3 m afstand)
2402 MHz - 2480 MHz Alleen voor artikelnummers: SV-S3.*AM.G2*, SV-S3.*A.G2*	2,5 mW

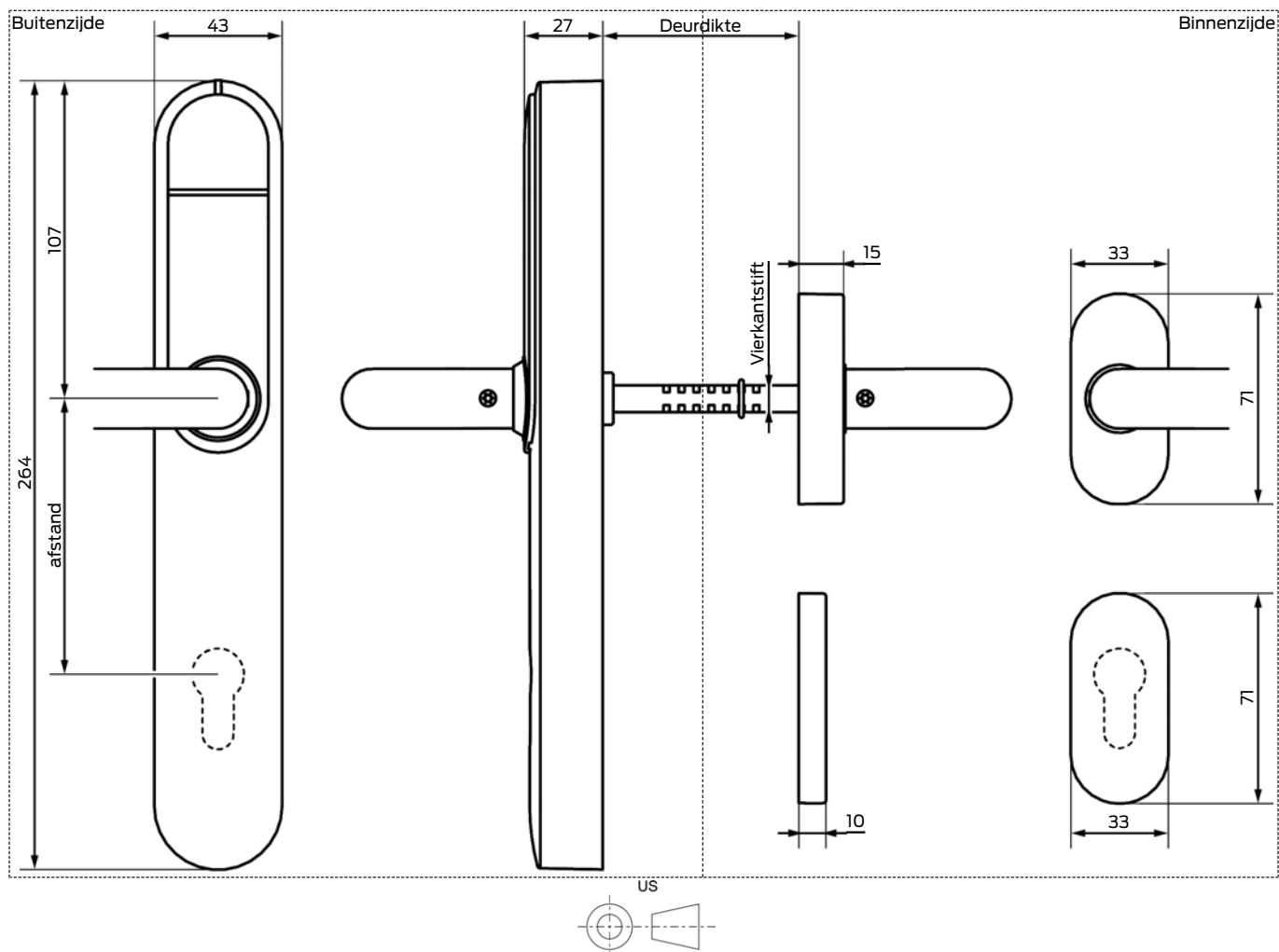
15.1 Schaaltekeningen

15.1.1 beslagen

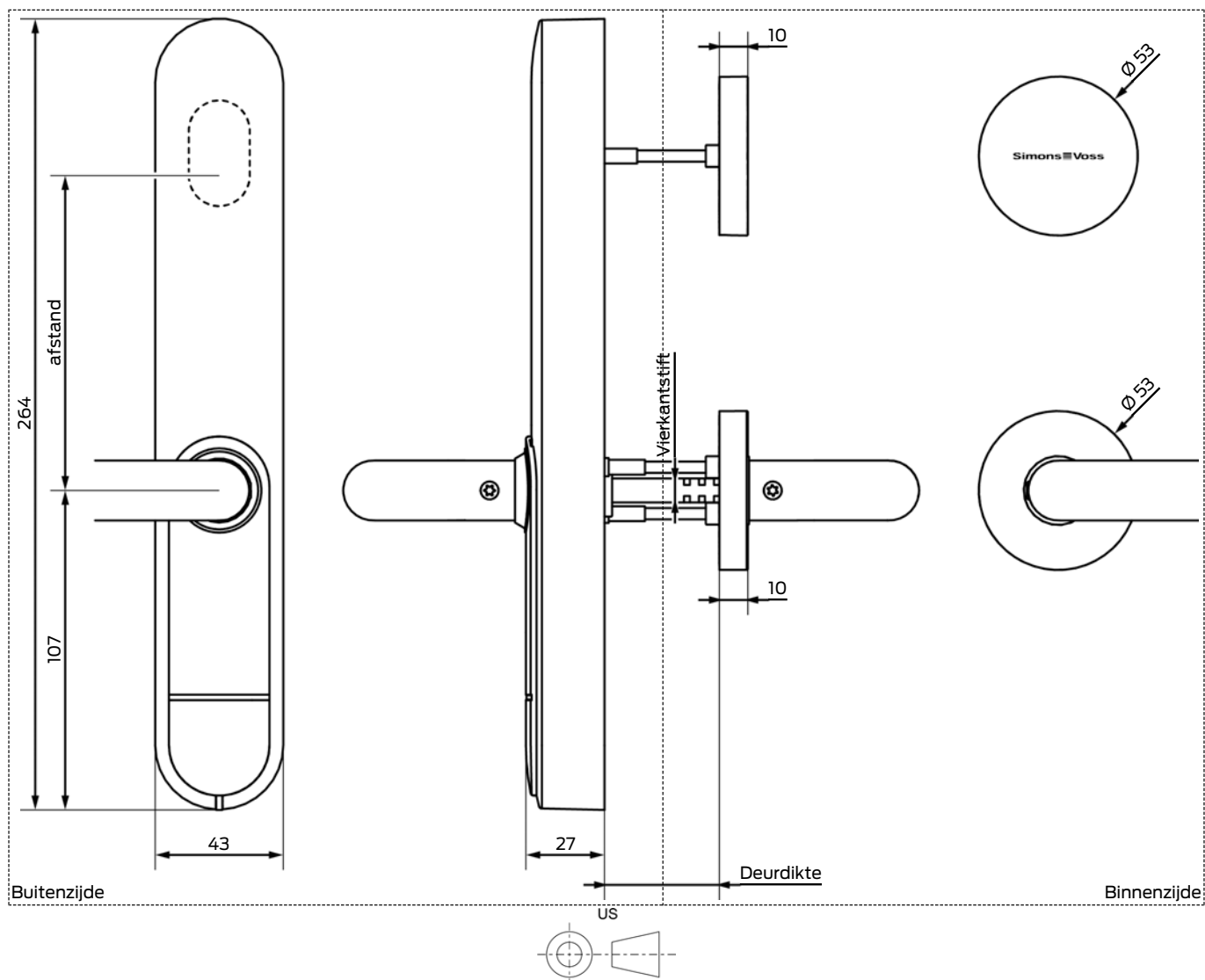
15.1.1.1 Lang schild/kort schild



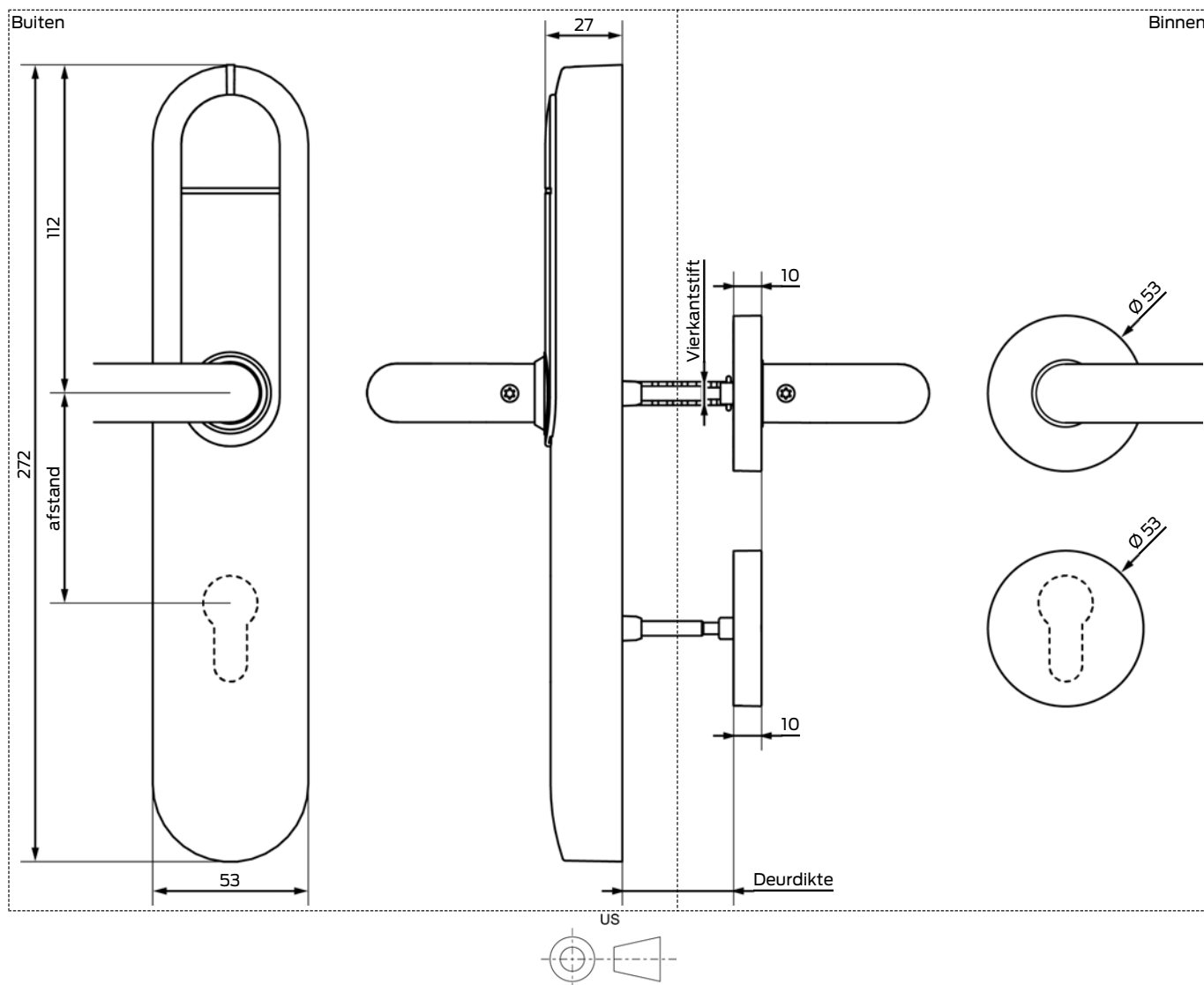
15.1.1.2 Buisframe



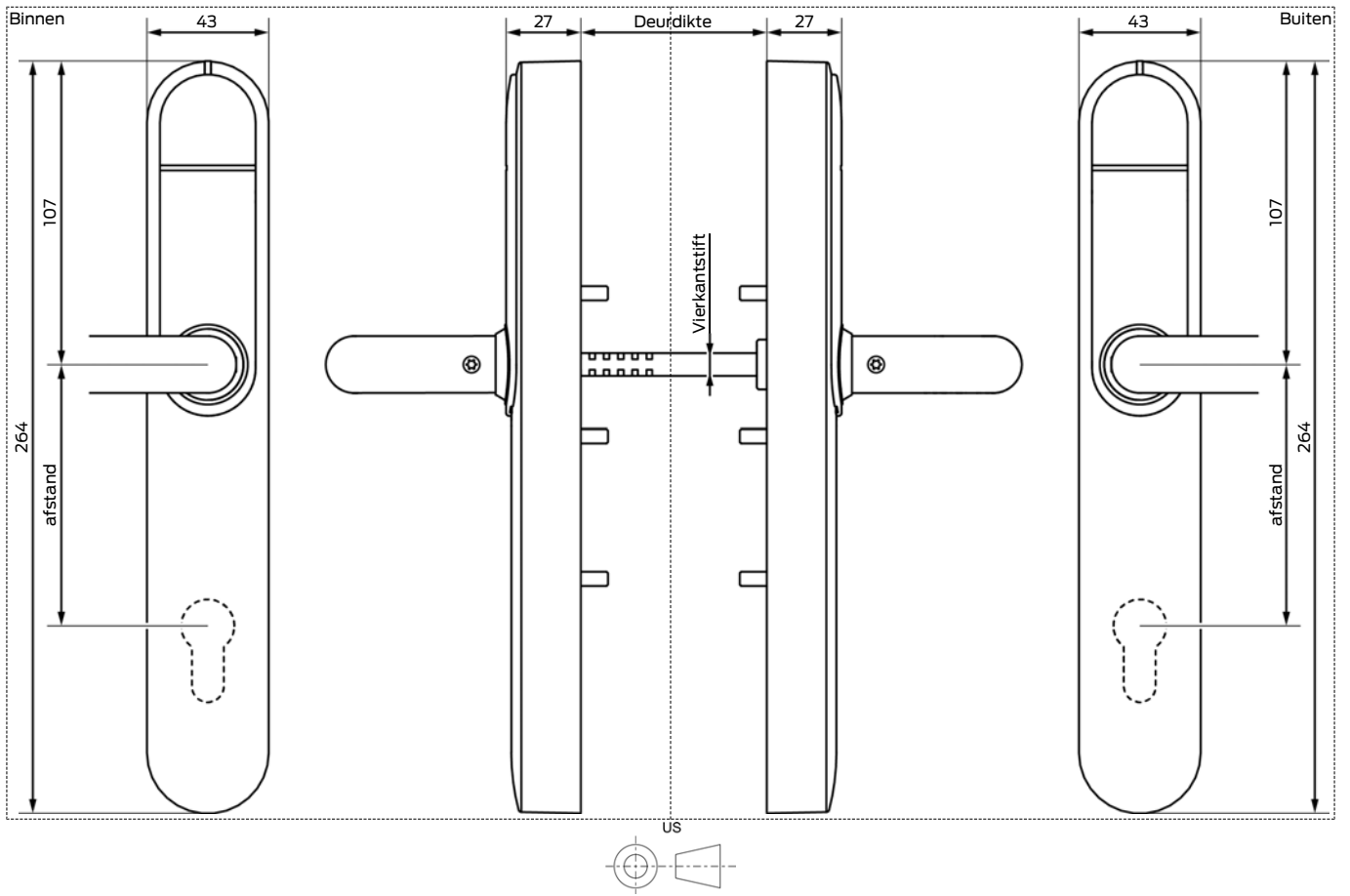
15.1.1.3 Scandinavian Oval



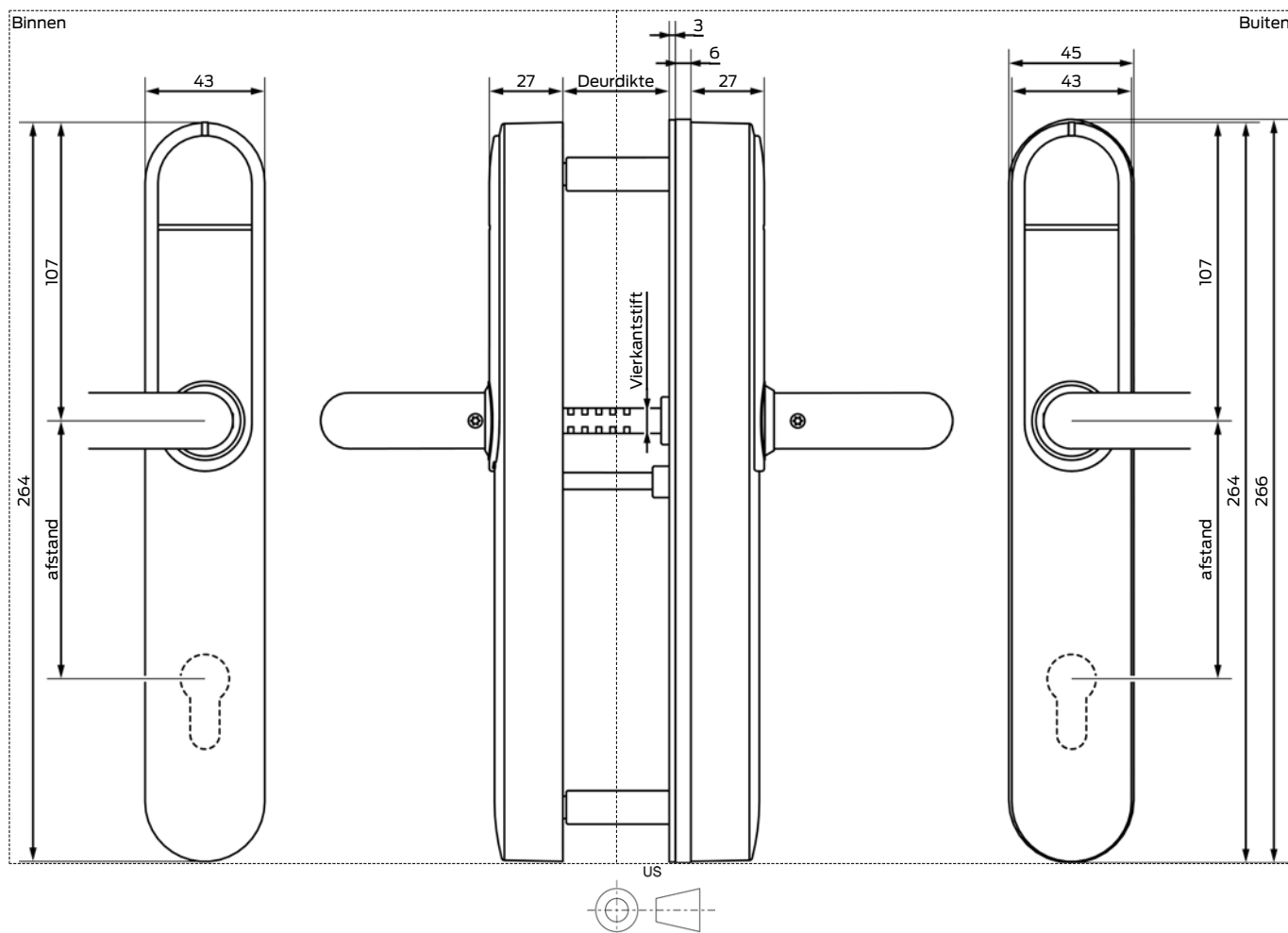
15.1.1.4 Rozettenmontage



15.1.1.5 Tweezijdig lezend

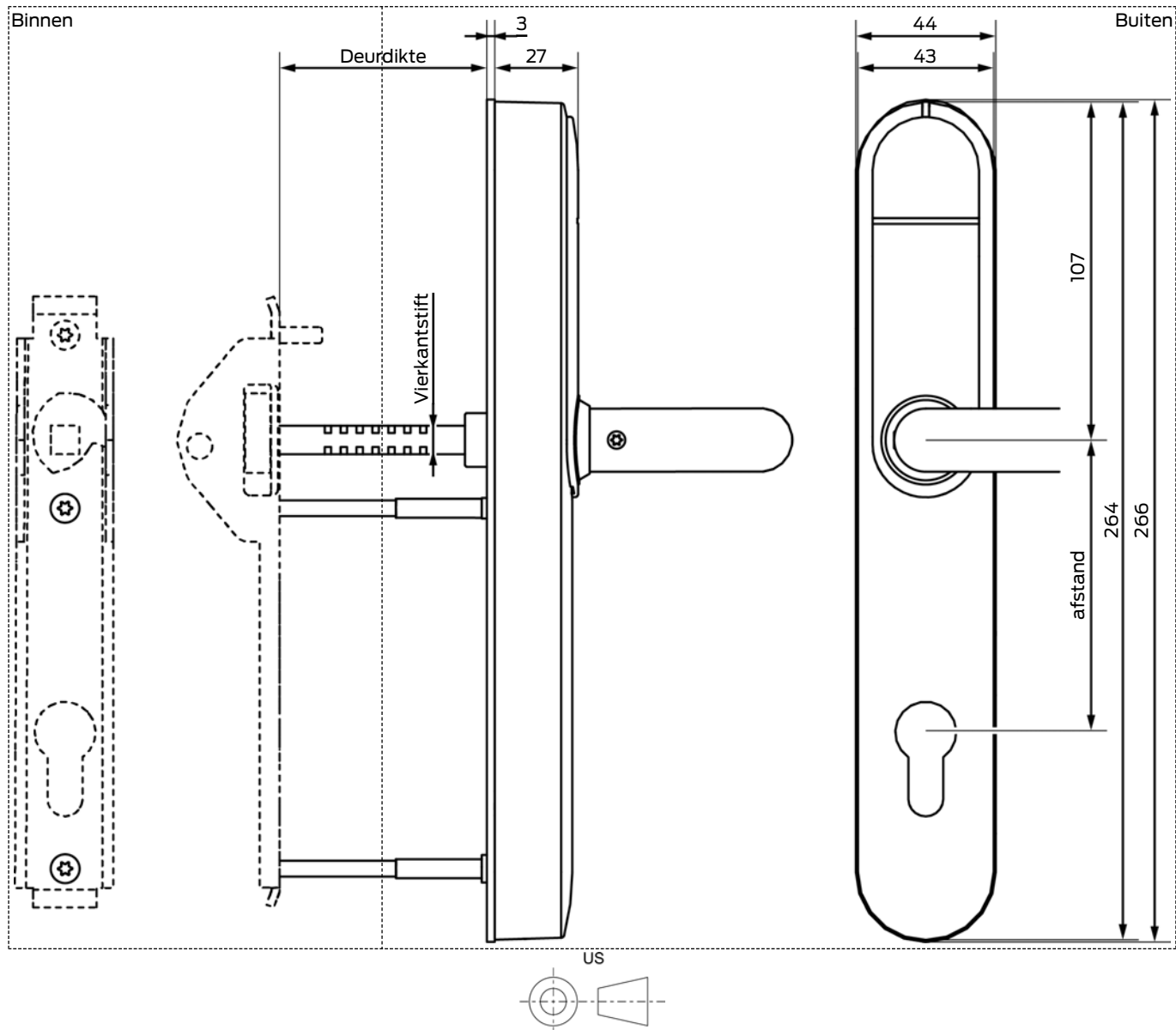


15.1.1.6 Veiligheidsbeslag

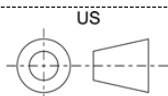
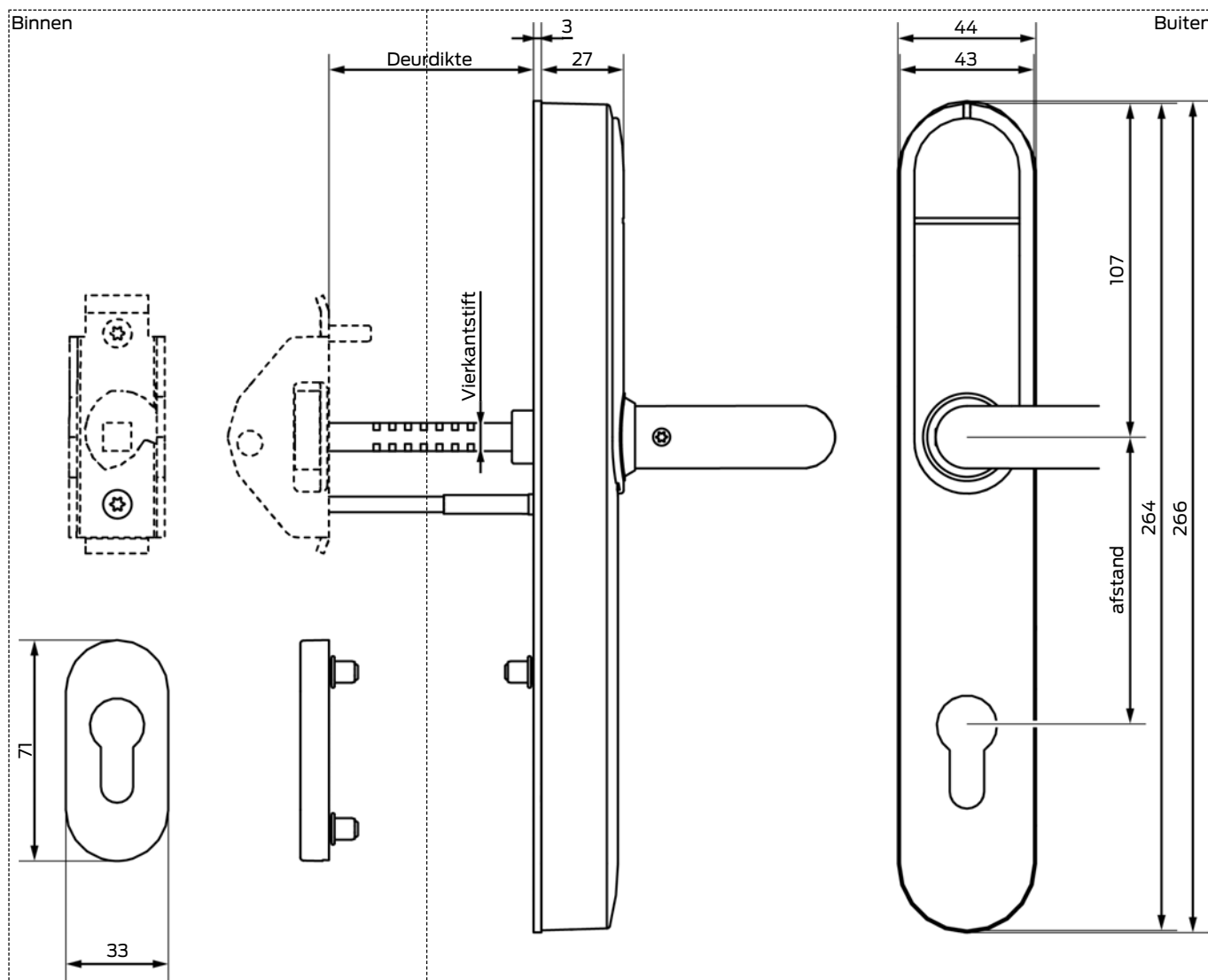


15.1.1.7 Paniekbeslag met smal schild

Met schild

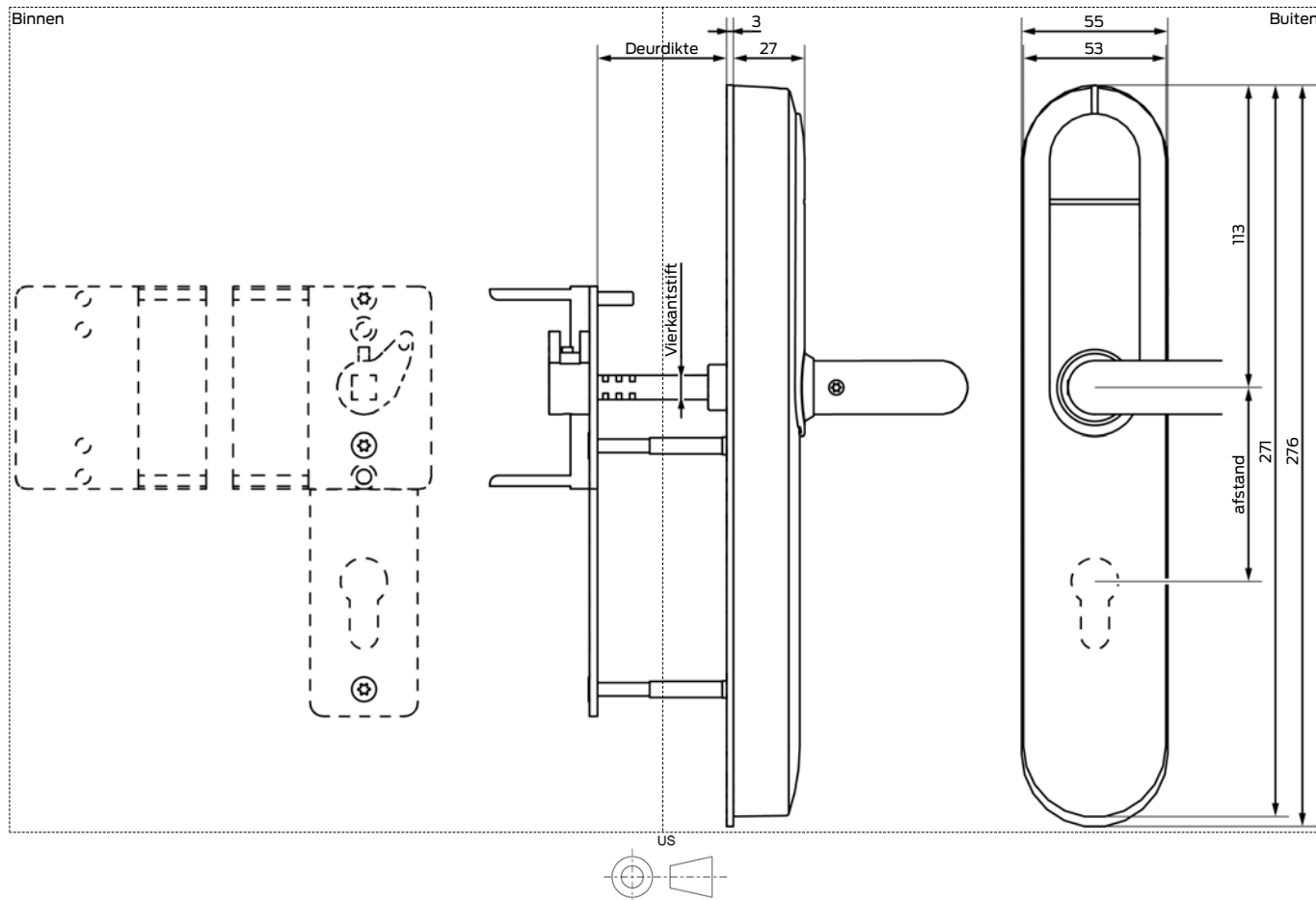


Met ovale rozet

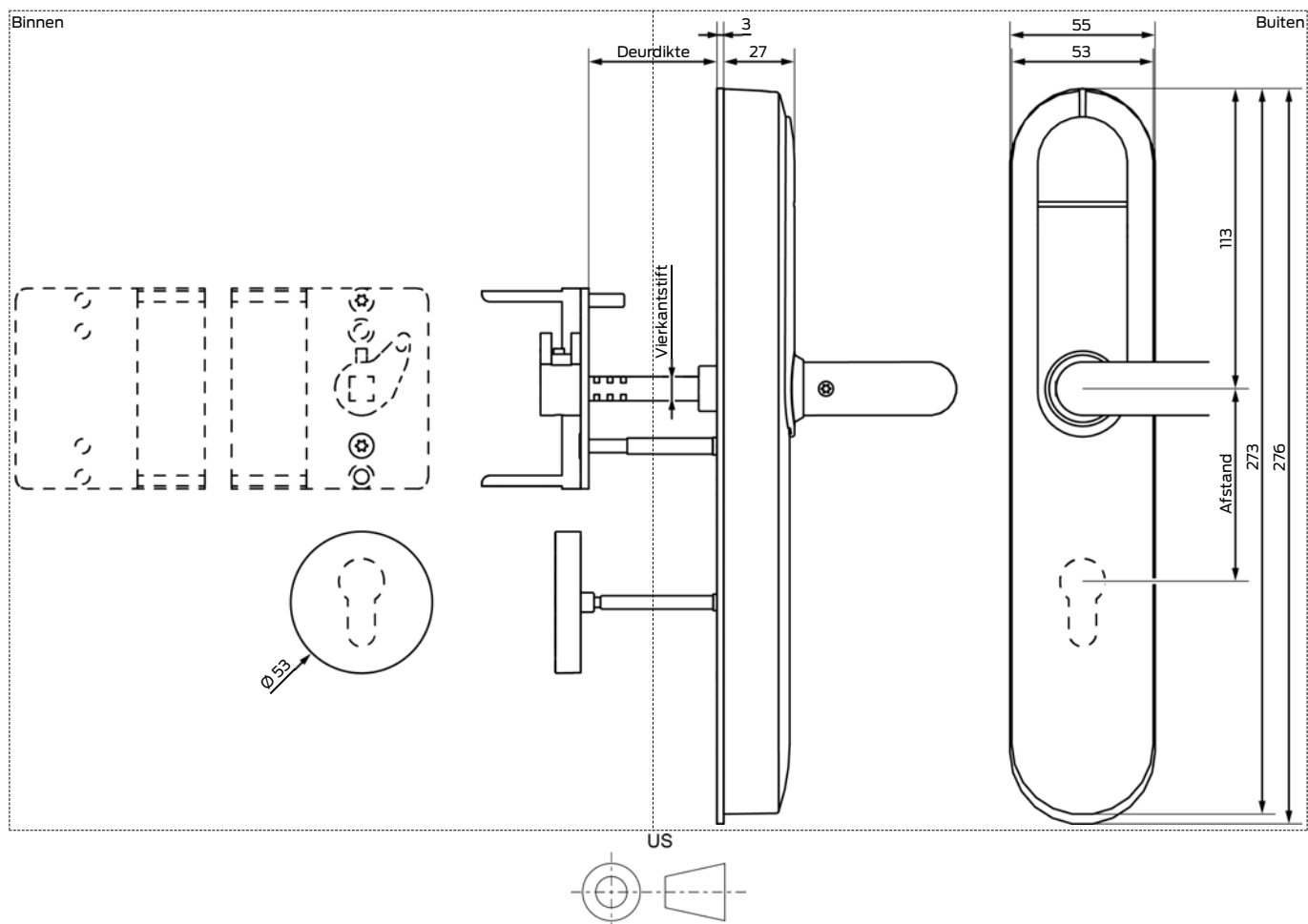


15.1.1.8 Paniekbeslag met breed schild

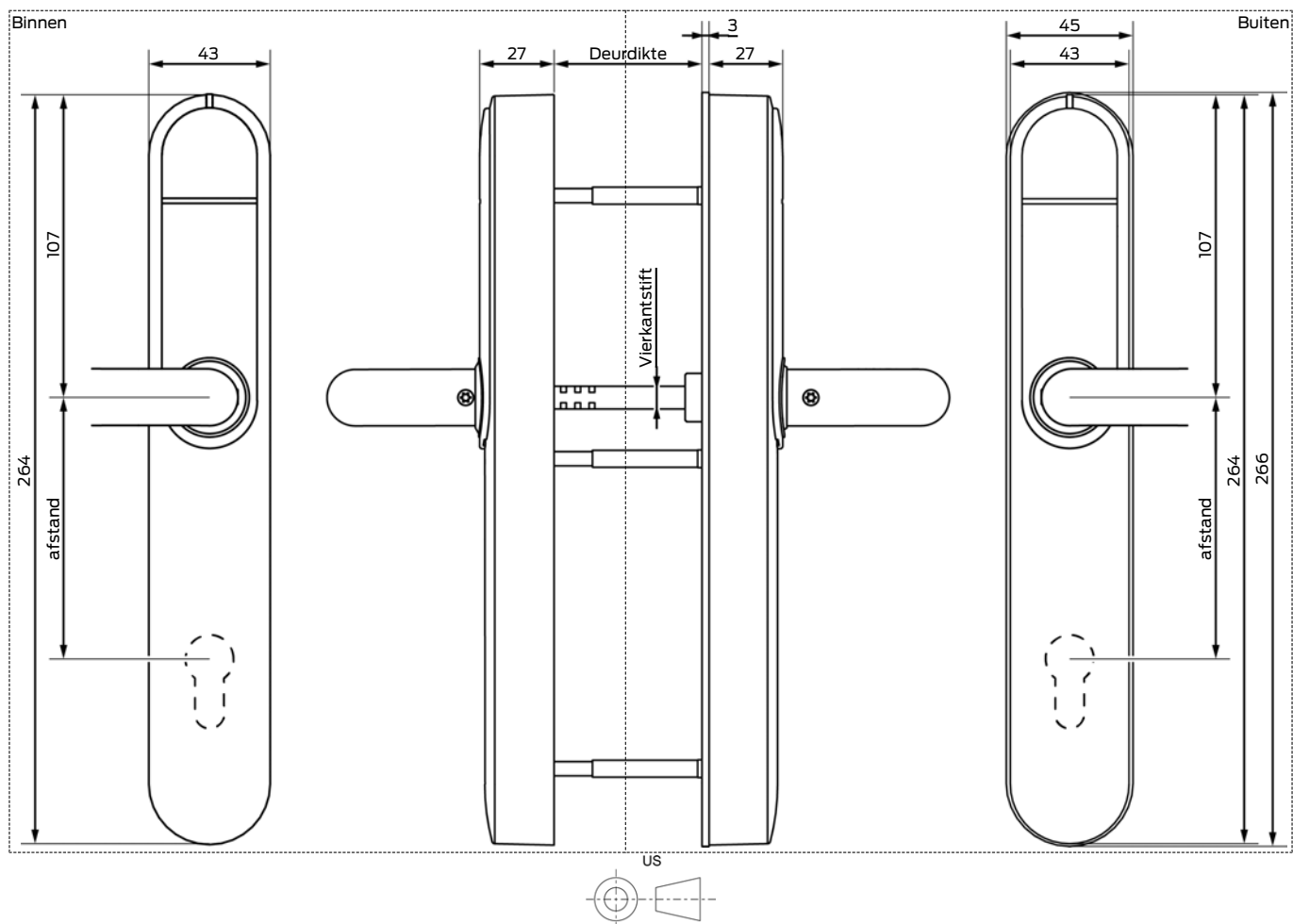
Met schild



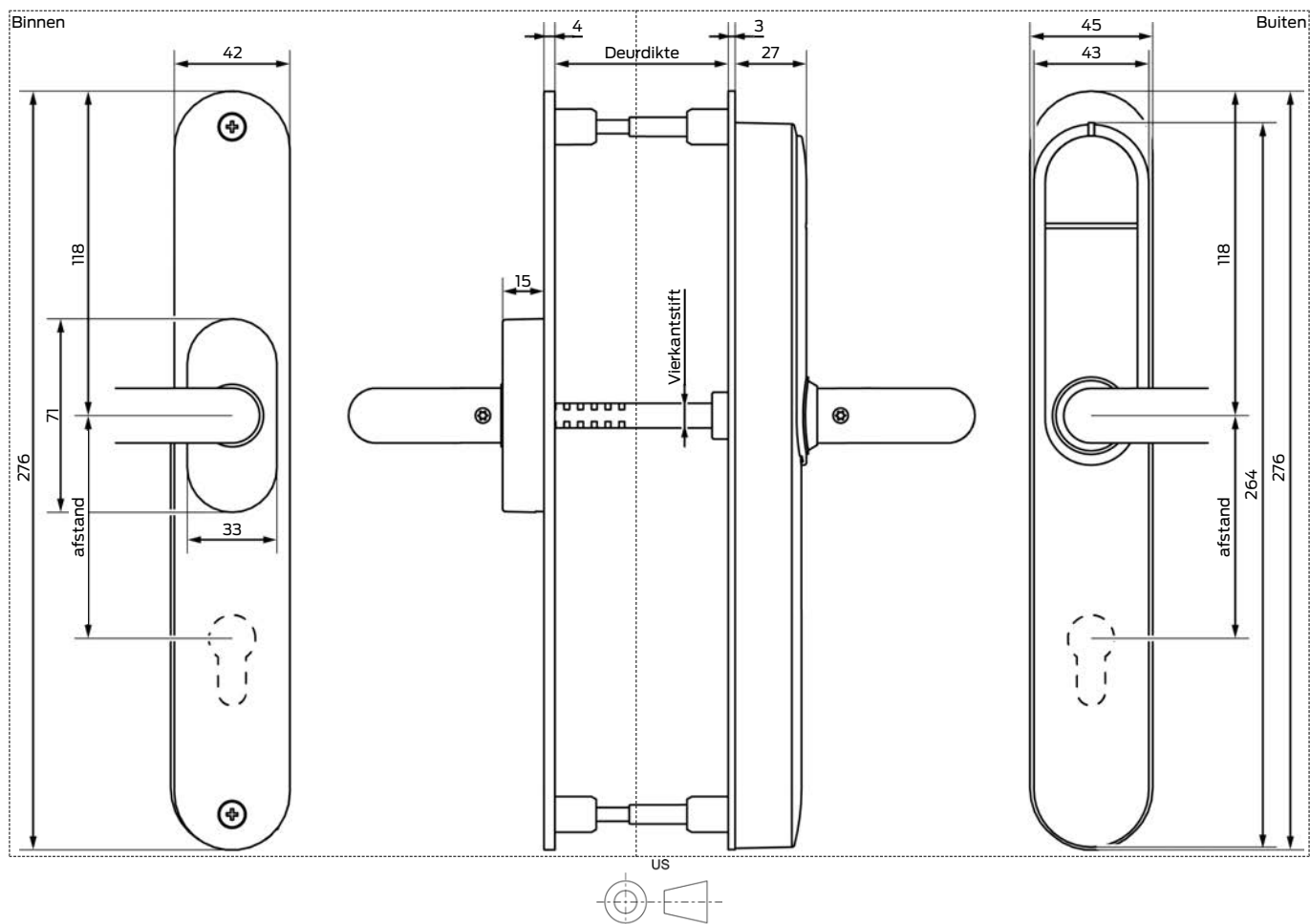
Met ronde rozet



15.1.1.9 Conventionele montage SH3062/FR195

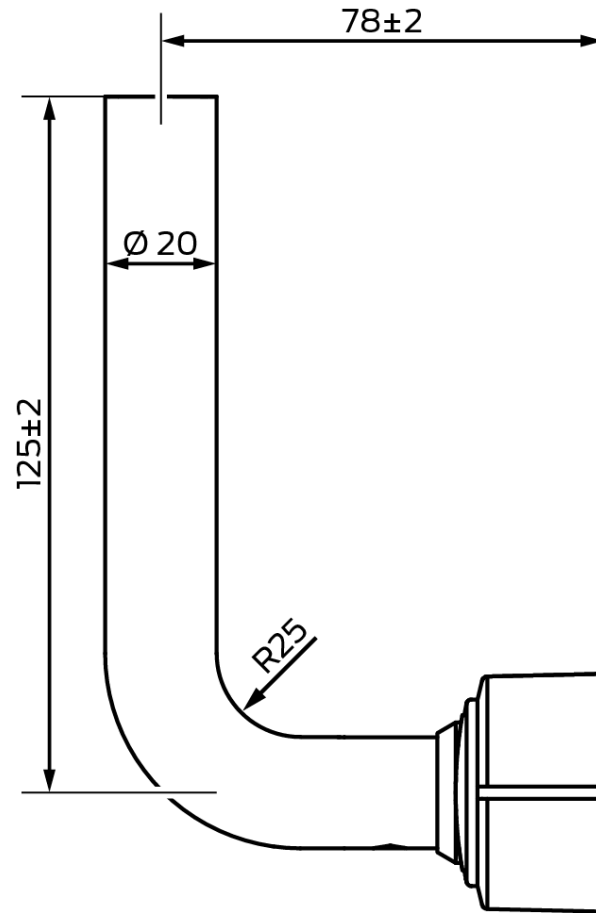


15.1.1.10 Conventionele montage 105/145

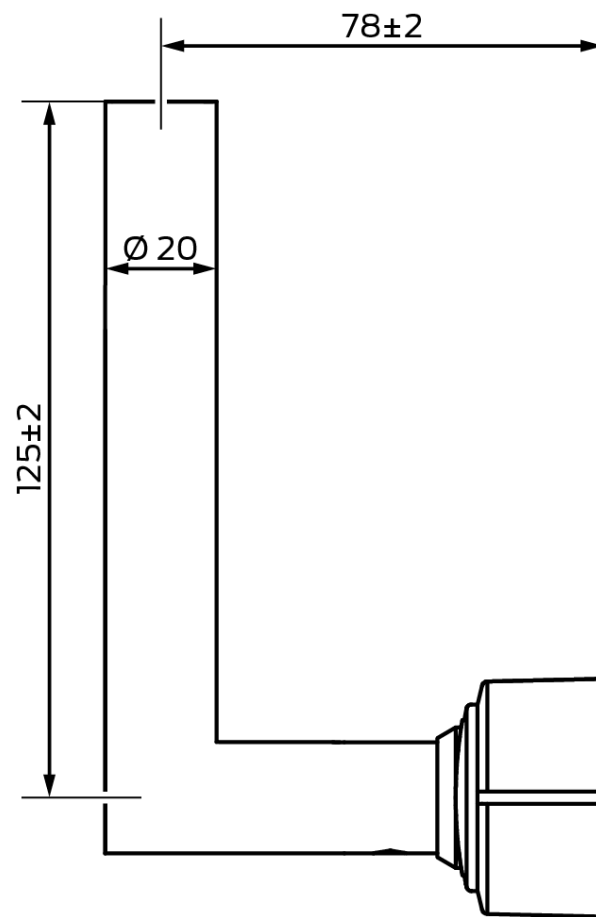


15.1.2 Deurkruk

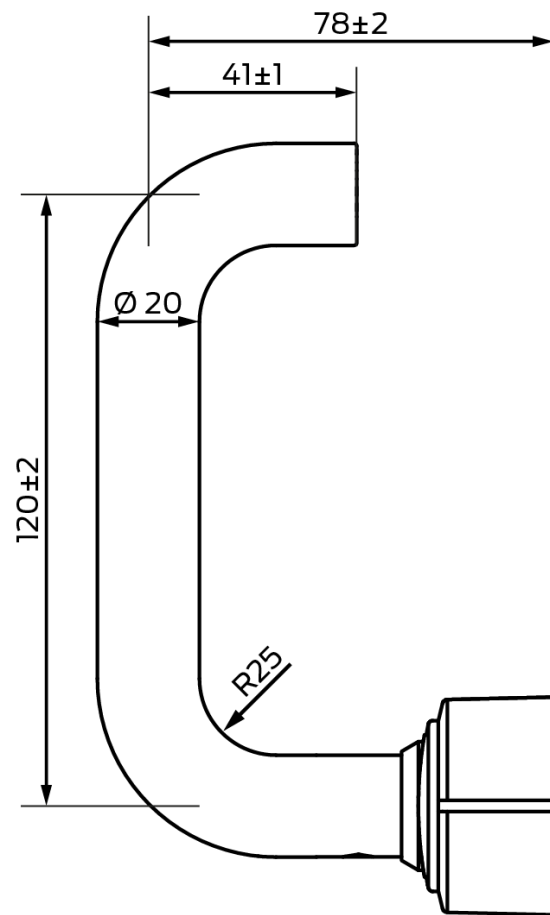
A - L-vorm R (rond gebogen)



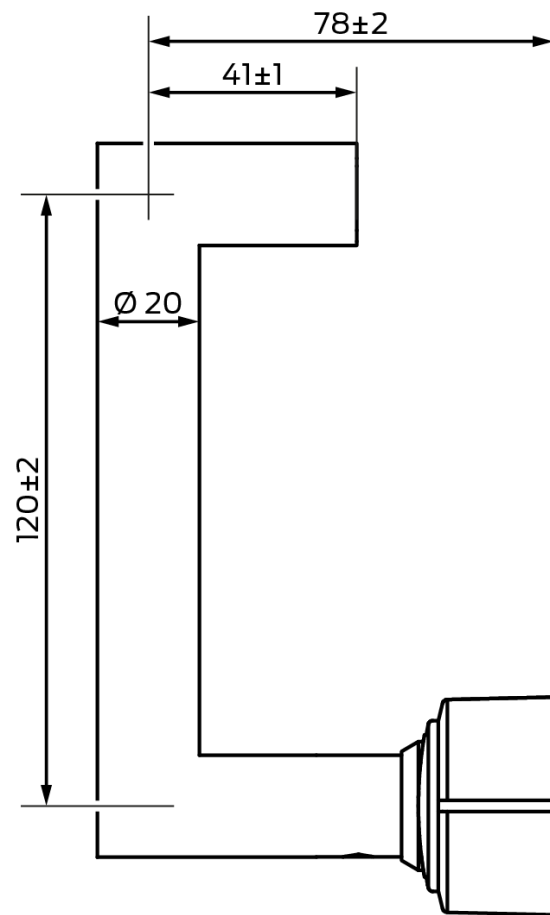
B- L-vorm G (verstek)



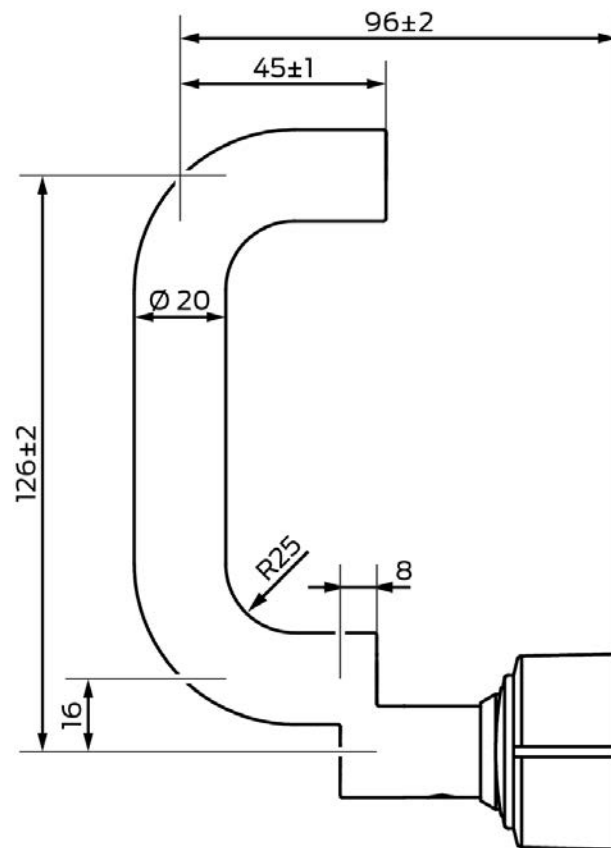
C - U-vorm R (rond gebogen)



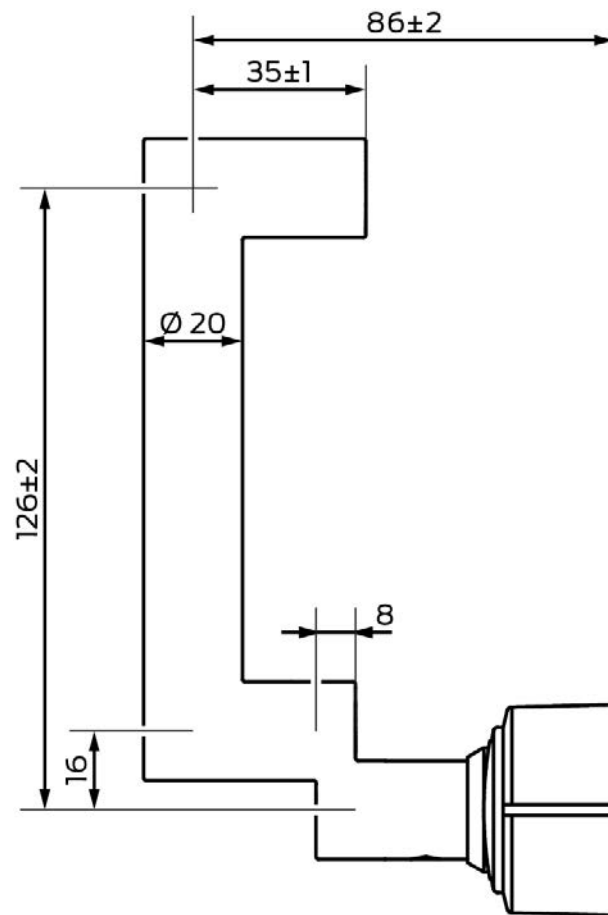
D - U-vorm G (verstek)



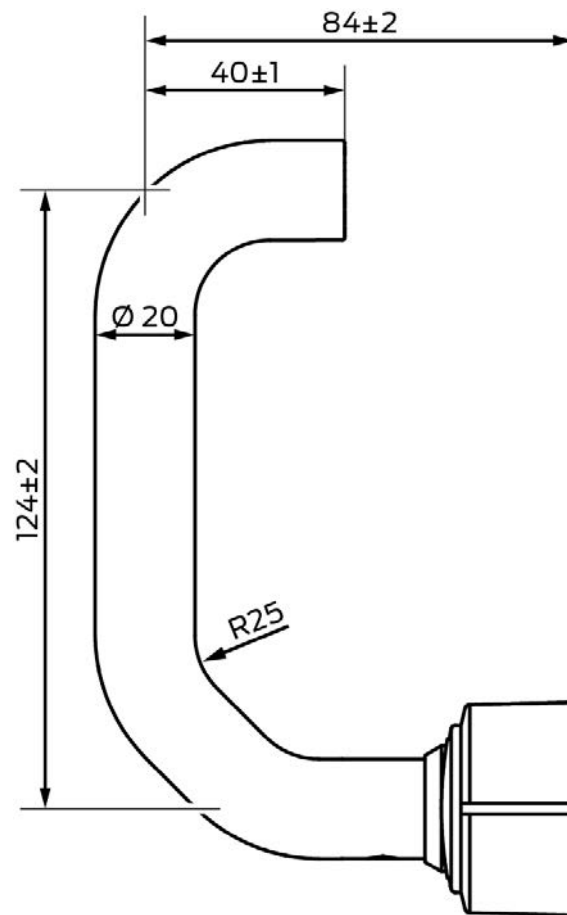
E - U-vorm (rond gebogen en gekroopt)



F - U-vorm (hoekig en gekropt)

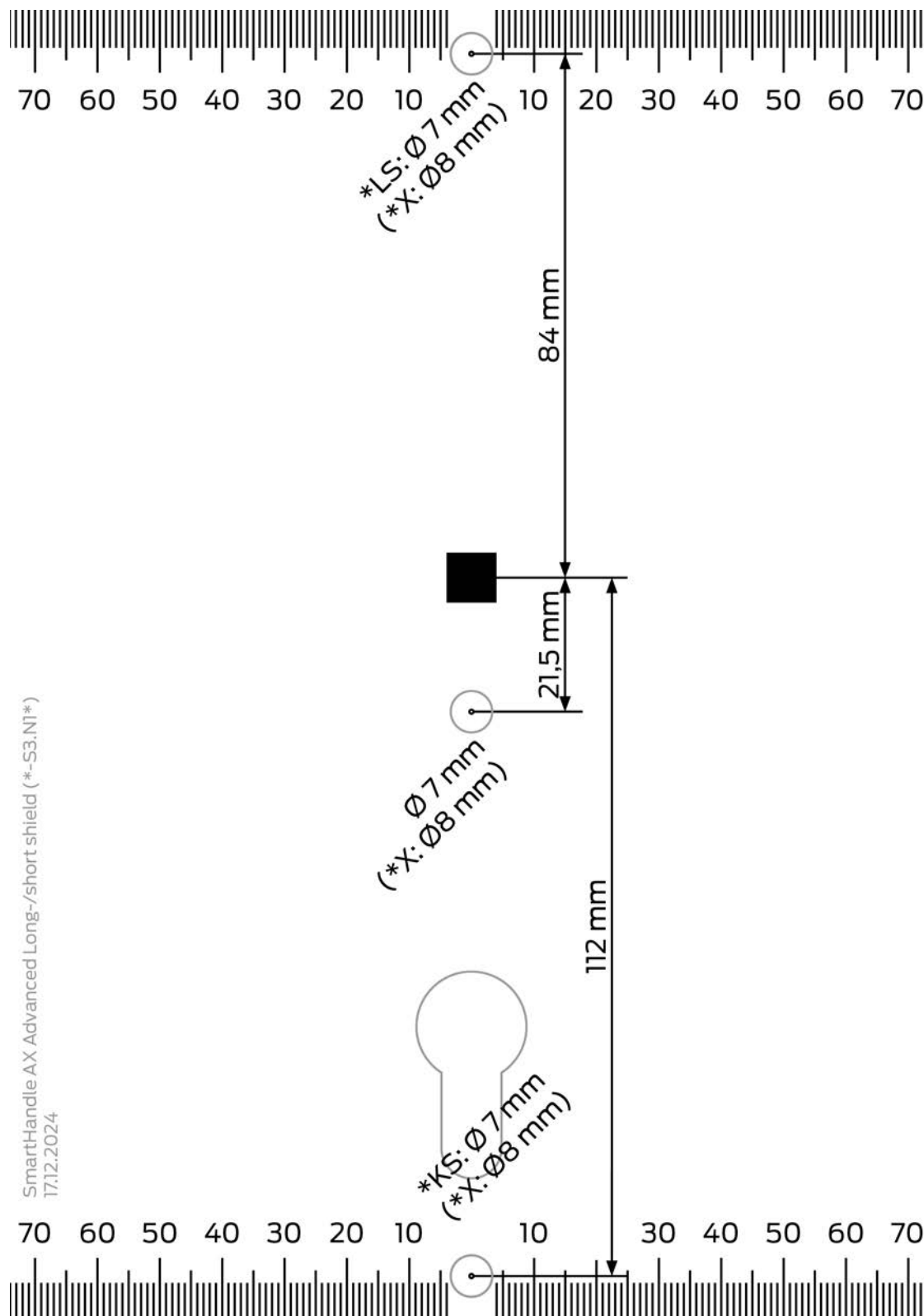


L - U-vorm (rond gebogen en 45° gebogen)

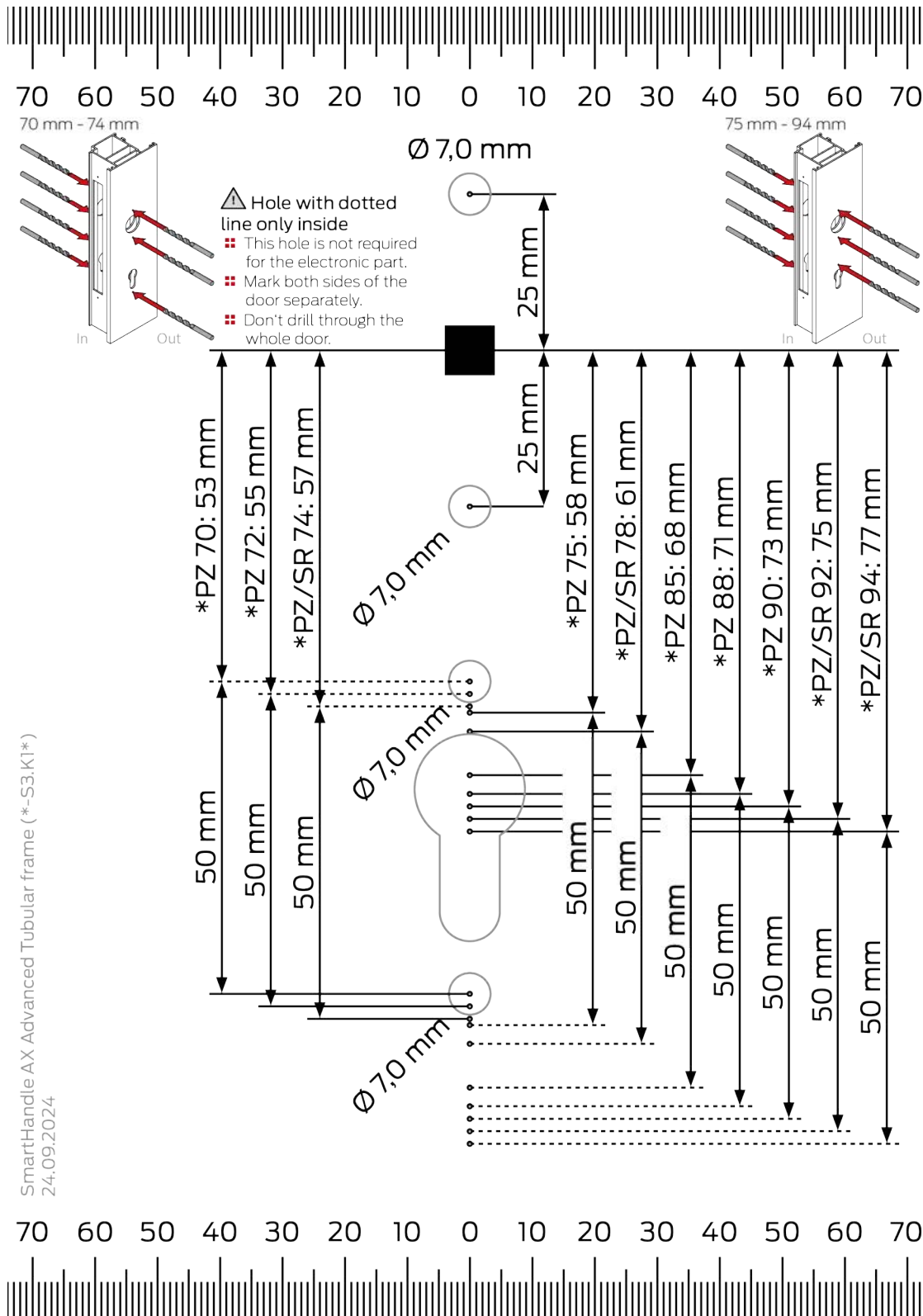


15.2 Boormallen

15.2.1 Boormal voor lang schild/kort schild



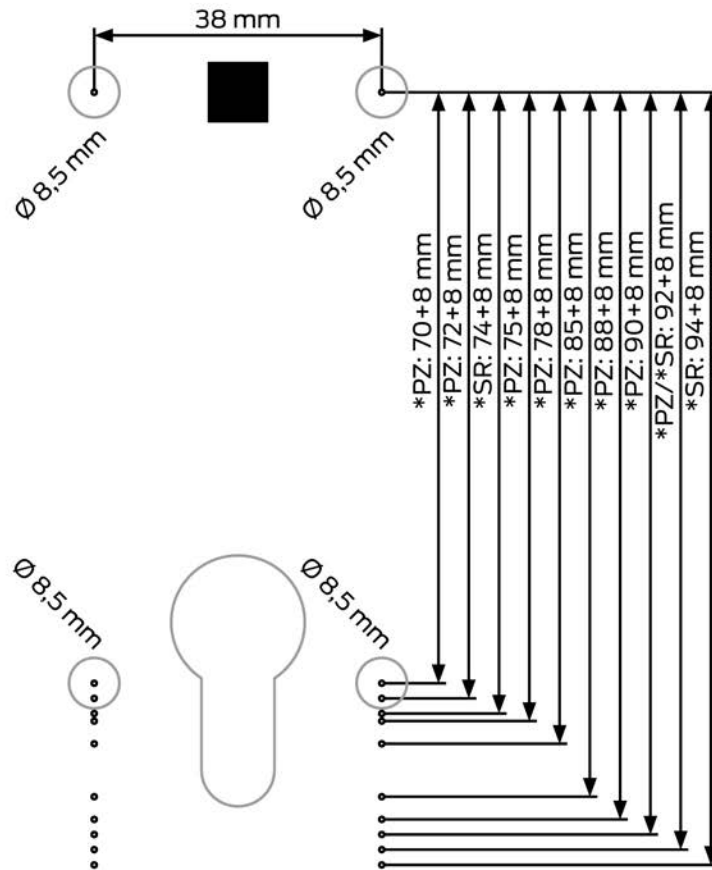
15.2.2 Boormal voor buisframe



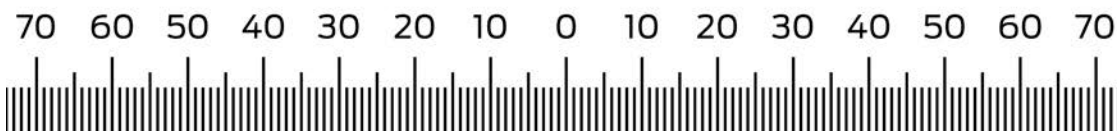
SmartHandle AX Advanced Tubular frame (*-S3.K1*)
24.09.2024

15.2.3 Boormal voor rozetmontage

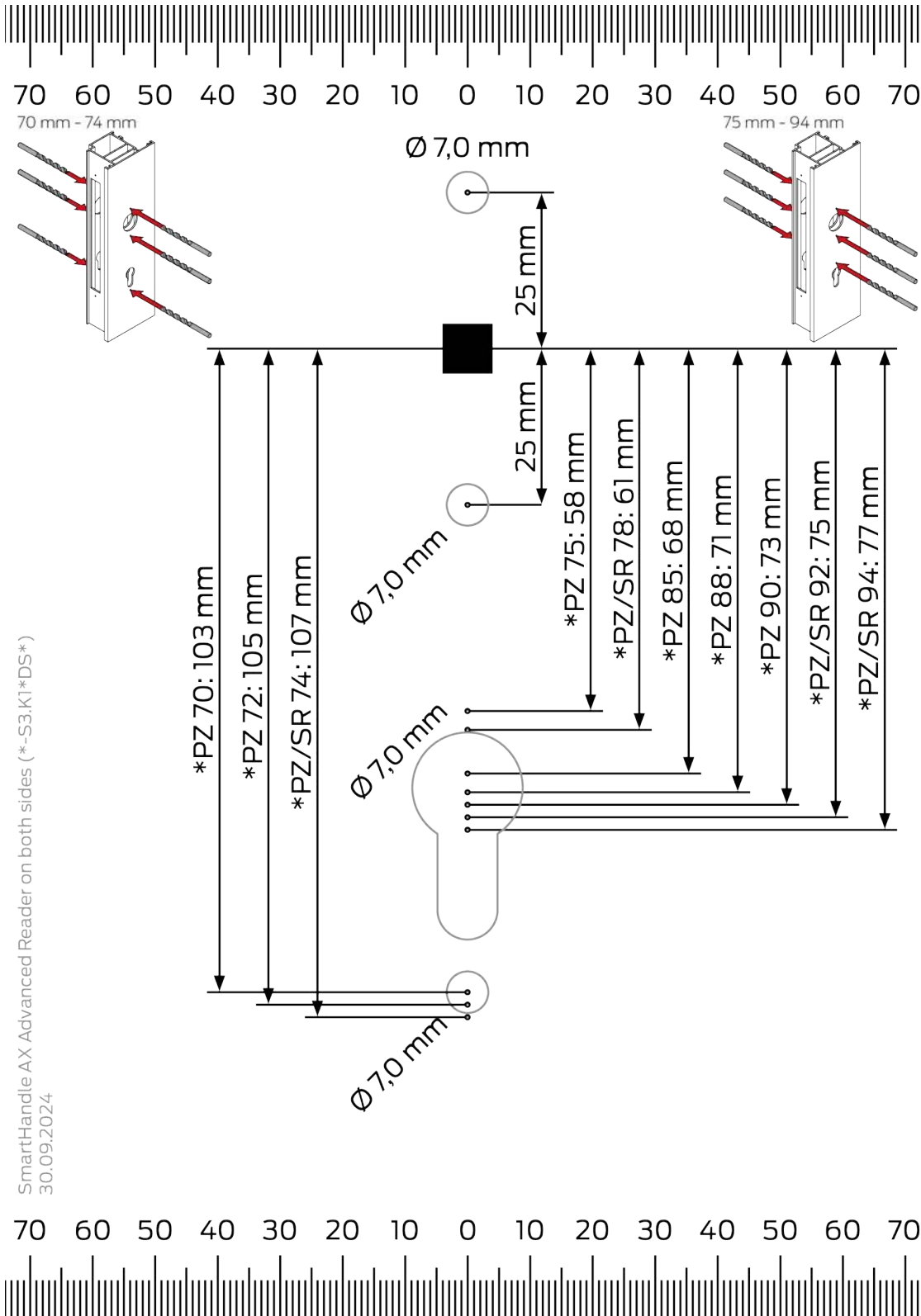
Download



SmartHandle AX Advanced Escutcheon installation (*-S3.L1*)
11.01.2024

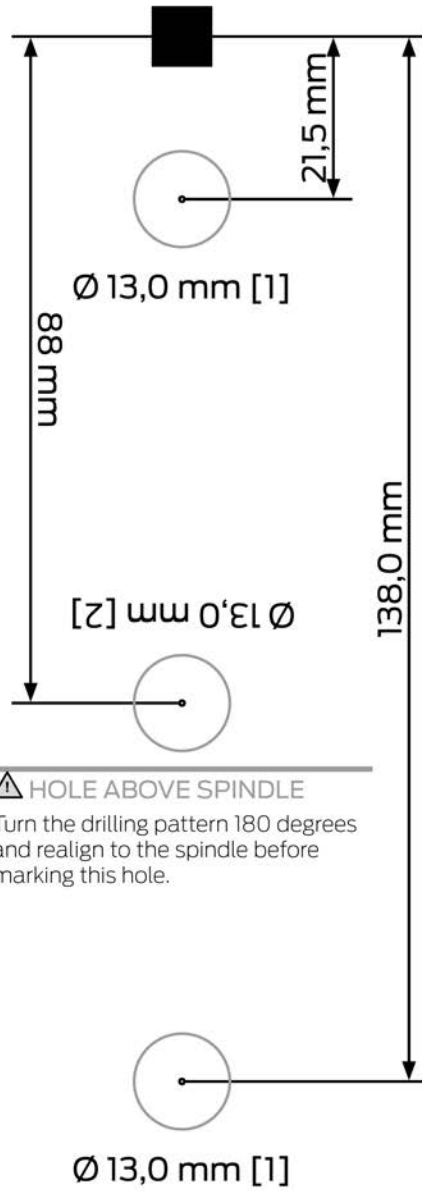


15.2.4 Boormat voor tweezijdig lezende variant

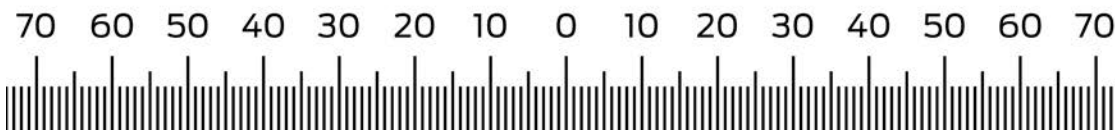


SmartHandle AX Advanced Reader on both sides (*-S3.K1*DS*)
30.09.2024

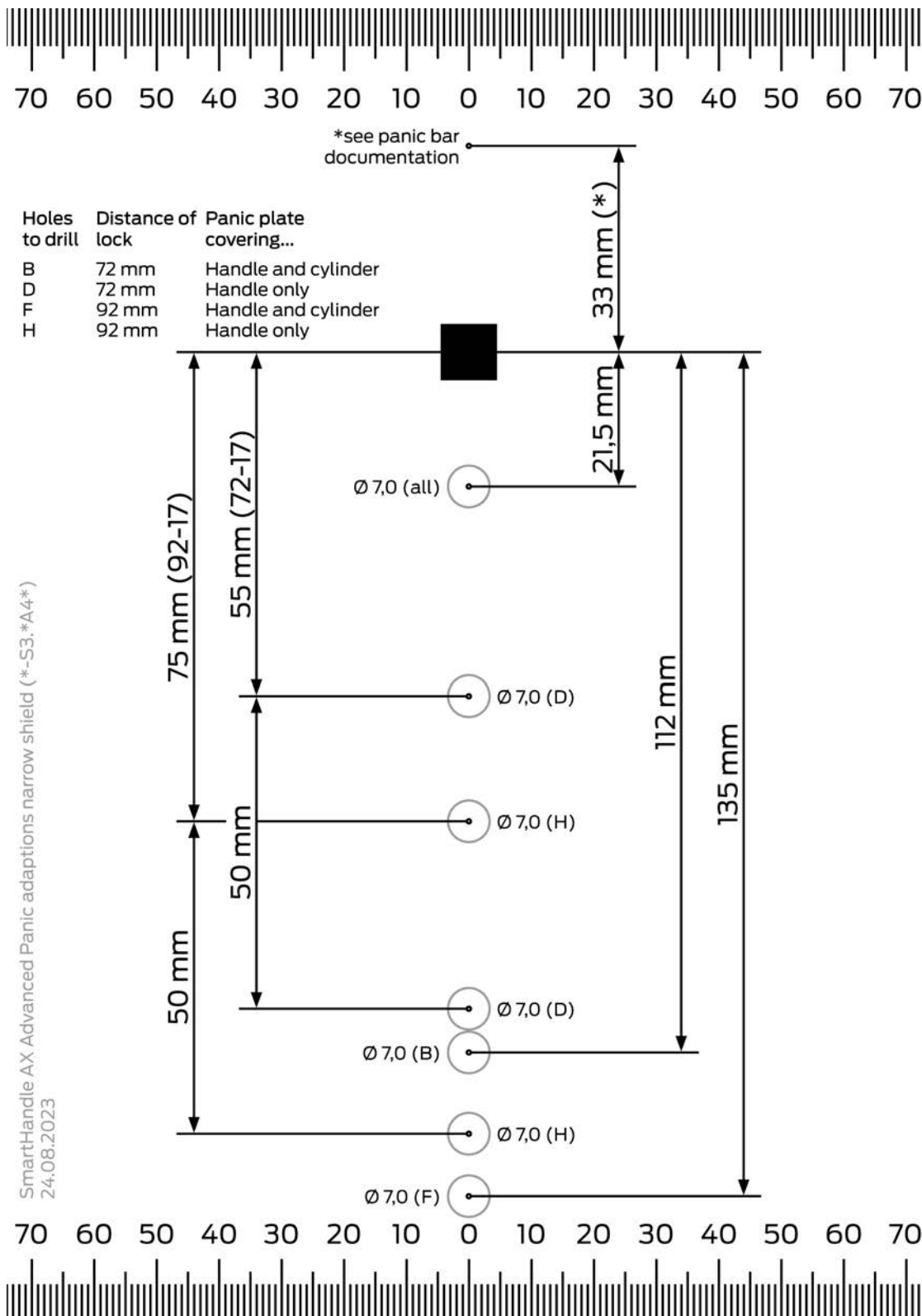
15.2.5 Boormal voor veiligheidsbeslag



SmartHandle AX Advanced Security fitting (*-S3.*M1*)
05.09.2023

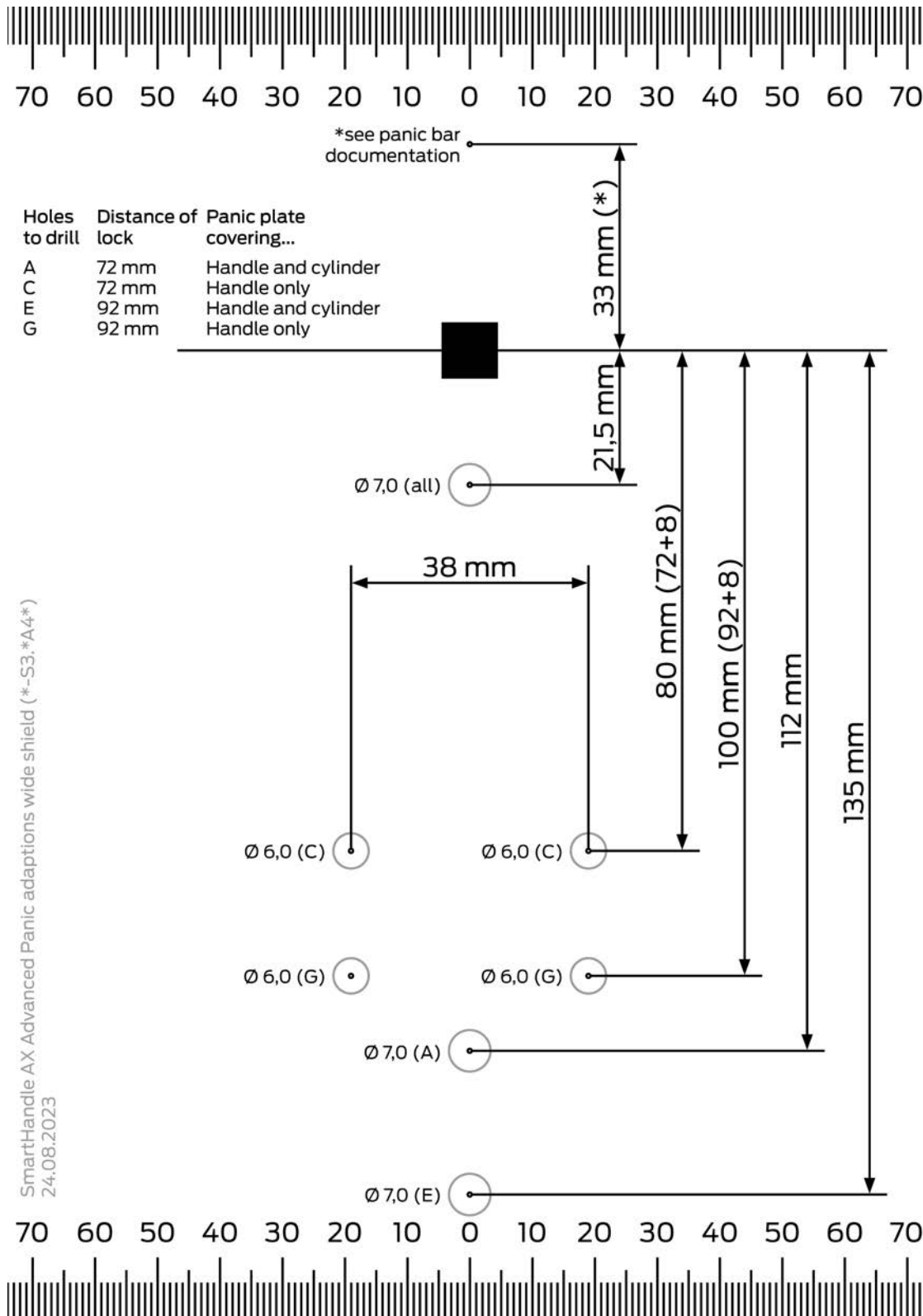


15.2.6 Boormal voor paniekbeslag met smal schild



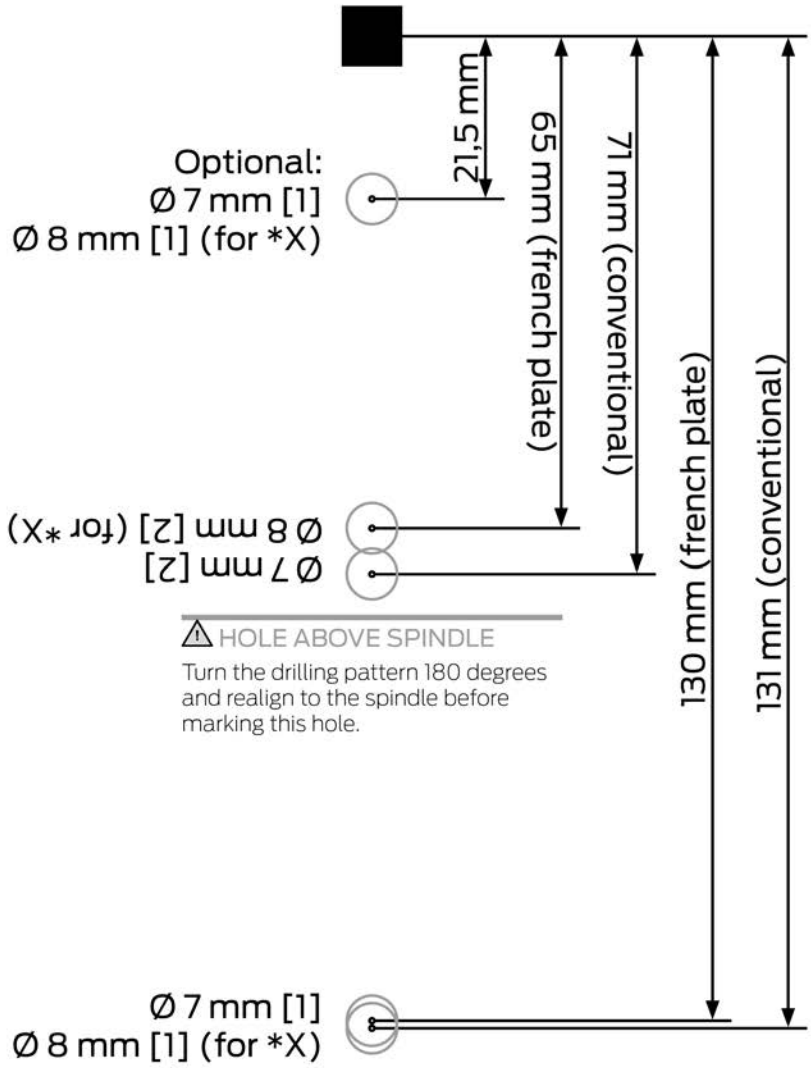
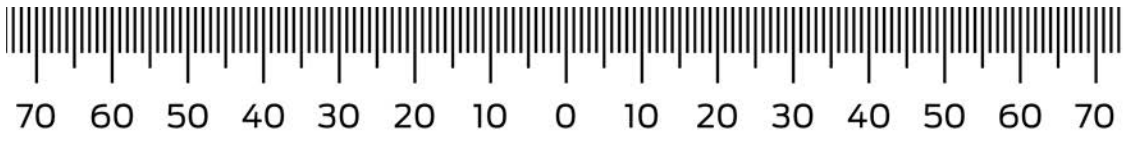
SmartHandle AX Advanced Panic adaption narrow shield (*-S3.*A4*)
24.08.2023

15.2.7 Boormal voor paniekbeslag met breed schild



15.2.8 Boormal voor conventionele montage SH3062/FR195

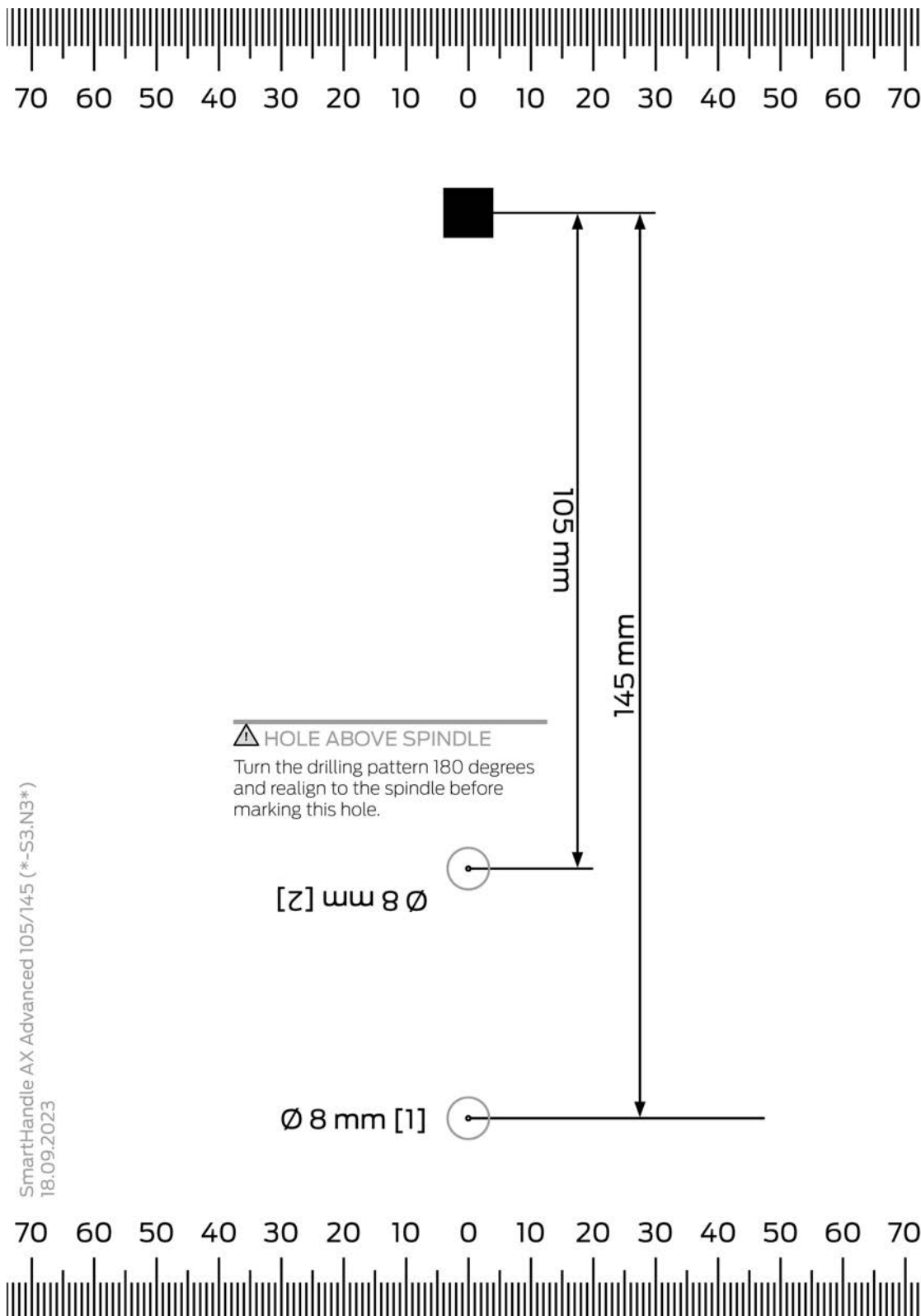
Downloadslkjwsnhfjhwebdkjwemöfwsedbfbkjhwbedjwgeqdownfwezjheda
wkldnwehfbewrjkdndwedwejkdnwejhdbewd weqkj



SmartHandle AX Advanced conventional mounting SH306Z/FR195 (*-S3.NZ*)
18.09.2023



15.2.9 Boormat voor conventionele montage 105/145



16. Verklaring van overeenstemming

Het bedrijf SimonsVoss Technologies GmbH verklaart dat de artikelen (SV-S3.*M.G2*, SV-S3.*AM.G2*, SV-S3.*A.G2*) voldoen aan de volgende richtlijnen:



17. Hulp en verdere informatie

Informatiemateriaal/documenten

Gedetailleerde informatie over het gebruik en de configuratie, alsook overige documentatie vindt u op de homepage:

<https://www.simons-voss.com/nl/documenten.html>

Informatie over verwijdering

- Voer het apparaat (SV-S3.*M.G2*, SV-S3.*AM.G2*, SV-S3.*A.G2*) niet af als huishoudelijk afval, maar overeenkomstig de Europese Richtlijn 2012/19/EU bij een gemeentelijke inzamelpunt voor speciaal elektrotechnisch afval.
- Zorg voor recycling van defecte of gebruikte batterijen volgens de Europese Richtlijn 2006/66/EG.
- Neem de plaatselijke bepalingen in acht voor de gescheiden afvoer van batterijen.
- Voer de verpakking af naar een instantie voor milieuvriendelijke recycling.



Technische Support

Onze technische ondersteuning zal u graag helpen (vaste lijn, kosten afhankelijk van provider):

+49 (0) 89 / 99 228 333

E-mail

Schrijft u ons liever een e-mail?

support-simonsvoss@allegion.com

FAQ

Informatie en hulp vindt u op de homepage in het menupunt FAQ:

<https://faq.simons-voss.com/otrs/public.pl>

Adres

SimonsVoss Technologies GmbH
Feringastr. 4
85774 Unterföhring
Duitsland



Typisch SimonsVoss

SimonsVoss, de pionier op het gebied van radiografisch geregelde, draadloze sluittechniek biedt systeemoplossingen met een breed productgamma voor de vakgebieden SOHO, kleine en grote bedrijven en publieke instellingen. SimonsVoss-sluitsystemen combineren intelligente functionaliteit, hoge kwaliteit en bekroond design Made in Germany.

Als innovatieve systeemaanbieder hecht SimonsVoss grote waarde aan schaalbare systemen, hoge beveiliging, betrouwbare componenten, sterke software en eenvoudige bediening. Hierdoor wordt SimonsVoss

beschouwd als een technologisch marktleider op het gebied van digitale sluitsystemen.

Moed voor vernieuwing, duurzaam denken en handelen, evenals een hoge waardering voor medewerkers en partners zijn het fundament van onze economische successen.

SimonsVoss is een onderneming van de ALLEGION Group – een internationaal opererend netwerk op het gebied van beveiliging. Allegion is in ongeveer 130 landen over de hele wereld actief (www.allegion.com).

Made in Germany

SimonsVoss neemt het predikaat “Made in Germany” bijzonder serieus. Alle producten worden uitsluitend ontwikkeld en geproduceerd in Duitsland.

© 2024, SimonsVoss Technologies GmbH, Unterföhring

Alle rechten voorbehouden. Teksten, illustraties en grafische elementen vallen onder het auteursrecht.

De inhoud van dit document mag niet gekopieerd, verspreid of gewijzigd worden. Meer informatie over dit product vindt u op de website van SimonsVoss. Technische wijzigingen voorbehouden.

SimonsVoss en MobileKey zijn geregistreerde merken van SimonsVoss Technologies GmbH.

SimonsVoss
technologies

Made in Germany

A BRAND OF

