



simons  VOSS

MobileKey Transpondeur

Manuel

03.11.2023

Simons  Voss
technologies

Tables des matières

1.	Consignes de sécurité générales	3
2.	Utilisation conforme	6
3.	Généralités.....	7
3.1	Fonctionnement.....	7
4.	Changement de pile.....	8
5.	Alerte des piles Transpondeur	10
6.	Données techniques	11
6.1	Schéma coté	12
7.	Déclaration de conformité.....	13
8.	Aide et autres informations.....	14

1. Consignes de sécurité générales

Mot indicateur: Effets immédiats possibles du non-respect

AVERTISSEMENT: Mort ou blessure grave (possible, mais improbable)

PRUDENCE: Blessure légère

ATTENTION: Dommages matériels ou dysfonctionnements

NOTE: Peu ou pas



AVERTISSEMENT

Accès bloqué

Toute erreur de montage et/ou de programmation d'un composant peut bloquer l'accès par une porte. La société SimonsVoss Technologies GmbH décline toute responsabilité quant aux conséquences d'un accès bloqué, par exemple, accès pour les personnes blessées ou en danger, dommages matériels ou autres dommages !

Accès bloqué par la manipulation du produit

Si vous modifiez vous-même le produit, des dysfonctionnements peuvent se produire et l'accès peut être bloqué par une porte.

- ❑ Ne changer le produit que lorsque cela est nécessaire et de la manière décrite dans la documentation.

Ne pas saisir la pile. Risque de brûlures dues à des substances dangereuses

Ce produit contient des piles au lithium. En cas d'ingestion de la pile, de graves brûlures internes peuvent se produire sous deux heures et entraîner la mort.

1. Conservez les piles neuves et usagées hors de portée des enfants.
2. Si le compartiment à piles ne ferme pas correctement, cessez d'utiliser le produit et conservez-le hors de portée des enfants.
3. En cas de suspicion d'ingestion des piles ou si celles-ci se trouvent dans une partie quelconque de votre corps, consultez immédiatement un médecin.

Risque d'explosion dû à un type de batterie incorrect

L'insertion d'un mauvais type de batterie peut provoquer une explosion.

- ❑ Utilisez uniquement les piles indiquées dans les données techniques.



PRUDENCE

Risque d'incendie dû aux piles

En cas de manipulation impropre, les piles insérées peuvent provoquer un incendie ou des brûlures.

1. Ne jamais essayer de recharger les piles, de les ouvrir, de les chauffer ou de les brûler.
2. Ne pas court-circuiter les piles.

ATTENTION

Endommagement lié à une décharge électrostatique (DES)

Ce produit contient des composants électroniques susceptibles d'être endommagés par des décharges électrostatiques.

1. Utilisez du matériel de travail adapté à la DES (par ex. un bracelet de mise à la terre).
2. Reliez-vous à la terre avant de commencer les travaux pendant lesquels vous pouvez être en contact avec le système électronique. Saisissez pour cela des surfaces métalliques mises à la terre (par ex. huisseries de porte, conduites d'eau ou vannes de chauffage).

Endommagement lié à des liquides

Ce produit contient des composants électroniques et/ou mécaniques susceptibles d'être endommagés par tout type de liquide.

- Tenez les liquides à l'écart du système électronique.

Endommagement lié à des nettoyants agressifs

La surface de ce produit peut être endommagée par des nettoyants inappropriés.

- Utilisez exclusivement des nettoyants adaptés aux surfaces plastiques ou métalliques.

Endommagement lié à une action mécanique

Ce produit contient des composants électroniques susceptibles d'être endommagés par une action mécanique quelconque.

1. Évitez de toucher le système électronique.
2. Évitez toute autre action mécanique sur le système électronique.

Endommagement lié à une inversion de polarité

Ce produit contient des composants électroniques susceptibles d'être endommagés par une inversion de polarité de la source de tension.

- N'inversez pas la polarité de la source de tension (piles ou blocs d'alimentation).

Défaillance du fonctionnement liée à une perturbation radioélectrique

Dans certaines circonstances, ce produit peut subir l'influence de perturbations électromagnétiques ou magnétiques.

- Ne montez pas et ne placez pas le produit à proximité immédiate d'appareils pouvant générer des perturbations électromagnétiques ou magnétiques (alimentations à découpage !).

Défaillance de la communication liée à des surfaces métalliques

Ce produit communique sans fil. Les surfaces métalliques peuvent réduire considérablement le rayon d'action du produit.

- Ne montez pas et ne placez pas le produit sur ou à proximité de surfaces métalliques.



NOTE

Utilisation conforme aux dispositions

Les produits MobileKey sont exclusivement destinés à l'ouverture et la fermeture de portes et d'objets similaires.

- ❑ N'utilisez pas les produits MobileKey à d'autres fins.

Horaires différents pour les fermetures G2

L'unité de temps interne des fermetures G2 présente une tolérance technique pouvant atteindre ± 15 minutes par an.

Qualifications requises

L'installation et la mise en service nécessitent des connaissances spécialisées.

- ❑ Seul le personnel qualifié peut installer et mettre en service le produit.

Installation impropre

SimonsVoss Technologies GmbH décline toute responsabilité pour les dommages causés aux portes ou aux composants en raison d'une installation impropre.

Dysfonctionnements dus à un mauvais contact ou à une décharge différente

Des surfaces de contact trop petites/contaminées ou différentes batteries déchargées peuvent entraîner des dysfonctionnements.

1. Utilisez uniquement des piles autorisées par la société SimonsVoss.
2. Ne touchez pas les contacts des piles neuves avec les mains.
3. Utilisez des gants propres et exempts de graisse.
4. Remplacez toujours toutes les piles à la fois.

Les modifications et nouveaux développements techniques ne peuvent pas être exclus et peuvent être mis en œuvre sans préavis.

La version allemande est le manuel d'instruction original. Les autres langues (rédaction dans la langue du contrat) sont des traductions des instructions originales.

Lisez et suivez toutes les instructions d'installation, d'installation et de mise en service. Transmettez ces instructions et toutes les instructions de maintenance à l'utilisateur.

2. Utilisation conforme

Le transpondeur est une « clé » numérique qui est programmée avec le logiciel MobileKey et fonctionne sans contact par radio. Une simple pression sur un bouton permet d'exécuter toutes les fonctions, par exemple la détection d'autorisation, ou l'ouverture et la fermeture de porte, portails, armoires, serrures de meuble, etc. La communication avec les composants numériques (cylindre, SmartRelais et unité de mise en alerte) s'effectue par l'envoi et la réception de « Crypto Codes » rendant toute utilisation abusive quasiment impossible.

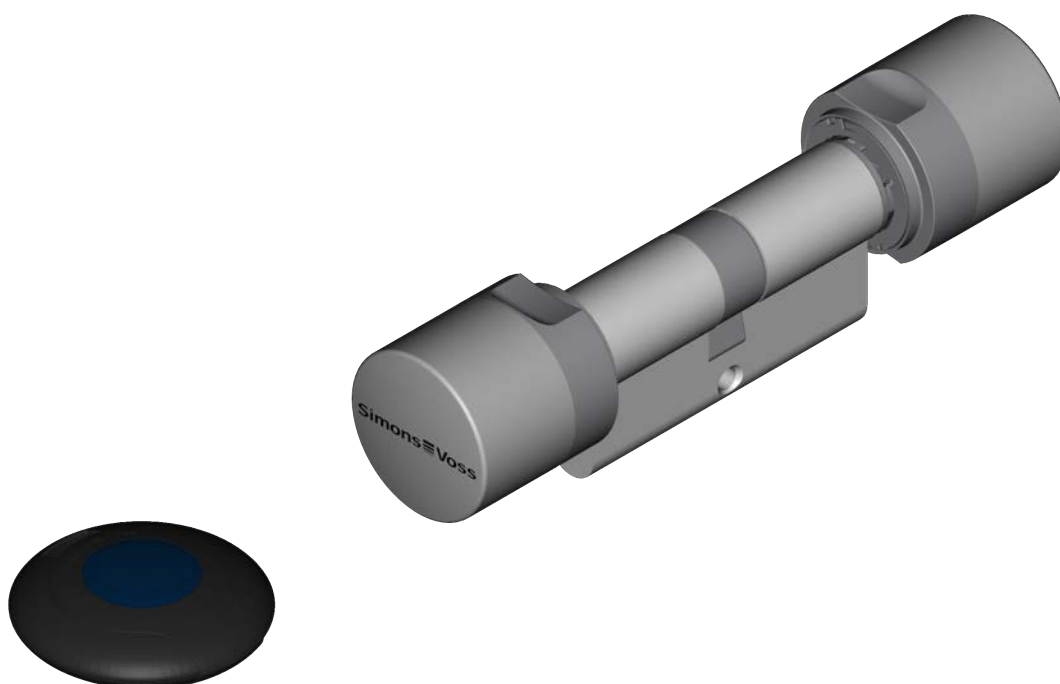
3. Généralités



3.1 Fonctionnement

Pour déclencher une action, le transpondeur doit être à proximité de la fermeture numérique et il faut ensuite appuyer sur le bouton du transpondeur.

Ensuite le transpondeur et la fermeture échangent les clés et données d'autorisation. Si le transpondeur est autorisé pour cette fermeture, l'action souhaitée par exemple l'ouverture ou la fermeture de la porte, peut être exécutée.



4. Changement de pile

La pile du transpondeur peut être, à tout moment, remplacée.

1. Ouvrez le boîtier au niveau des encoches avec précaution afin que la pile soit visible.



2. Ouvrez le support de la pile.
3. Retirez la pile.
4. Insérez une nouvelle pile (Le pôle négatif pointe vers le circuit imprimé).



5. Refermez le support de la pile.
6. Replacer les parties du boîtier l'une sur l'autre et appuyez.
 - ↳ Le boîtier s'enclenche à nouveau.
 - ↳ La pile est remplacée.



PRUDENCE

Absence d'alimentation électrique lors du remplacement des piles

Le transpondeur peut perdre des données lors de l'interruption temporaire de l'alimentation électrique. Ne jamais interrompre l'alimentation électrique pendant plus de deux minutes, ne pas utiliser le bouton pendant l'interruption et éviter tout court-circuit !

5. Alerte des piles Transpondeur

Lorsque les piles du transpondeur sont pratiquement déchargées, 8 bips courts successifs sont émis après chaque actionnement du transpondeur au cylindre de fermeture (pas le transpondeur) après loe couplage.

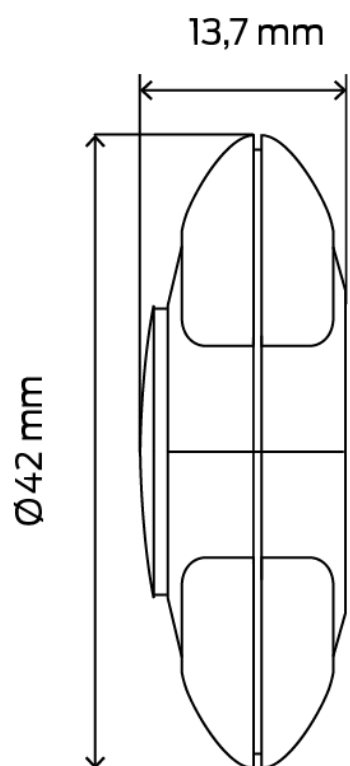
6. Données techniques

Boîtier	Matériau	Plastique résistant aux intempéries (polyamide)
	Coloris	Boîtier : noir
		Boutons disponibles : différents coloris
	Diamètre	42,0 mm
Hauteur	13,7 mm	
Environnement	Température de fonctionnement	-20°C jusqu'à + 60°C
	Classe de protection	IP65
	Classe environnementale	III
Piles	Type	CR2032
	Fabricant	Varta (Panasonic, Murata)
	Nombre	1x
	Tension	3 V
	Durée de vie	Jusqu'à 400 000 manœuvres ou jusqu'à 10 ans en mode veille
Portée	Cylindre de fermeture MobileKey	15 cm à 40 cm
	MobileKey verrouiller	15 cm à 40 cm
	SmartRelais	5 cm à 120 cm

Émissions de radio

24,50 kHz - 25,06 kHz	-20 dB μ A/m (10 m distance)
-----------------------	----------------------------------

6.1 Schéma coté



7. Déclaration de conformité

La société SimonsVoss Technologies GmbH déclare par la présente que les articles (MK.TRA2.G2*) est conforme aux directives suivantes:

- 2014/53/EU -RED-
ou pour UK : UK statutory 2017 No. 1206 -Radio equipment-
(équipement radio)
- 2011/65/UE -RoHS-
ou pour UK : UK statutory 2012 No. 3032 -RoHS-



Le texte intégral de la déclaration de conformité CE est disponible à l'adresse Internet suivante : www.simons-voss.com/fr/certificats.html.

Le texte intégral de la déclaration de conformité UK est disponible à l'adresse Internet suivante : www.simons-voss.com/fr/certificats.html.

8. Aide et autres informations

Documentation/documents

Les informations détaillées concernant le fonctionnement et la configuration peuvent être consultées sur la page d'accueil :

<https://www.simons-voss.com/fr/documents.html>

Déclarations de conformité

Les déclarations de conformité et autres certificats peuvent être consultées sur la page d'accueil :

<https://www.simons-voss.com/fr/certificats.html>

Informations sur l'élimination

- Ne jetez pas l'appareil (MK.TRA2.G2*) avec vos ordures ménagères mais dans un point de collecte communal pour appareils électriques et appareils spéciaux conformément à la directive européenne 2012/19/UE.
- Recyclez les piles défectueuses ou usées conformément à la directive européenne 2006/66/CE.
- Veuillez tenir compte des dispositions locales applicables concernant la collecte séparée des piles.
- Recyclez l'emballage d'une manière écologique.



Assistance technique

Notre support technique se fera un plaisir de vous aider (ligne fixe, coût dépendant de l'opérateur) :

+49 (0) 89 / 99 228 333

E-Mail

Vous préférez nous envoyer un e-mail ?

support-simonsvoss@allegion.com

FAQ

Les informations et aides relatives peuvent être consultées sur la section Section FAQ:

<https://faq.simons-voss.com/otrs/public.pl>

Adresse

SimonsVoss Technologies GmbH
Feringastr. 4
D-85774 Unterfoehring
Allemagne



Voici SimonsVoss

SimonsVoss, le pionnier de la technologie de contrôle des accès sans fil, propose une large gamme de produits pour le secteur des TPE et des moyennes et grandes entreprises ainsi que des organismes publics. Les solutions de fermeture SimonsVoss allient fonctionnalités intelligentes, qualité exceptionnelle, design récompensé et fabrication allemande.

En tant que fournisseur de solutions innovantes, SimonsVoss est particulièrement attaché à l'évolutivité des systèmes, à la sécurité, à la fiabilité des composants, à la performance des logiciels et à la simplicité

d'utilisation. SimonsVoss est ainsi considéré comme une entreprise à la pointe de la technologie dans le domaine des systèmes numériques de fermeture. SimonsVoss est la seule société à proposer une surveillance de porte en ligne sans fil adaptée aux cylindres numériques. L'esprit d'innovation, la durabilité, la responsabilité et la haute estime des collaborateurs et partenaires constituent les principes de la réussite économique.

L'esprit d'innovation, la durabilité, la responsabilité et la haute estime des collaborateurs et partenaires constituent les principes de la réussite économique.

SimonsVoss est une société du Groupe ALLEGION – un réseau actif à l'échelle mondiale dans le domaine de la sécurité. Allegion est représenté dans près de 130 pays (www.allegion.com).

Fabriqué en Allemagne

Pour SimonsVoss, le « Made in Germany » est un engagement sérieux : tous les produits sont mis au point et fabriqués exclusivement en Allemagne.

© 2023, SimonsVoss Technologies GmbH, Unterföhring

Tous droits réservés. Les textes, photos et graphiques sont protégés par les droits d'auteur. Le contenu de ce document ne peut être copié, diffusé ou modifié. Sous réserve de modifications techniques.

SimonsVoss et MobileKey sont des marques enregistrées de la société SimonsVoss Technologies GmbH.

SimonsVoss
technologies

Made in Germany

A BRAND OF

