



Locking cylinder (Z4) HZ, HZ DK, MR

Z54.0.90536
23.04.2024

- DE Kurzanleitung
- EN Quick guide
- FR Guide abrégé
- NL Korte handleiding
- IT Guida breve
- DK Korte vejledning
- SK Snábguide



3. Variants



Abb./img. 1

5. Installing the HZ cylinder

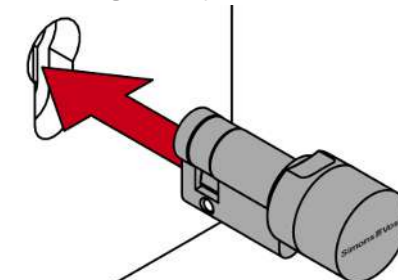


Abb./img. 2

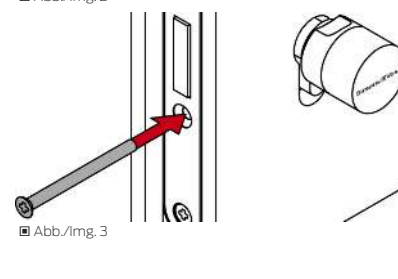


Abb./img. 3



Abb./img. 4



Abb./img. 5



Abb./img. 6

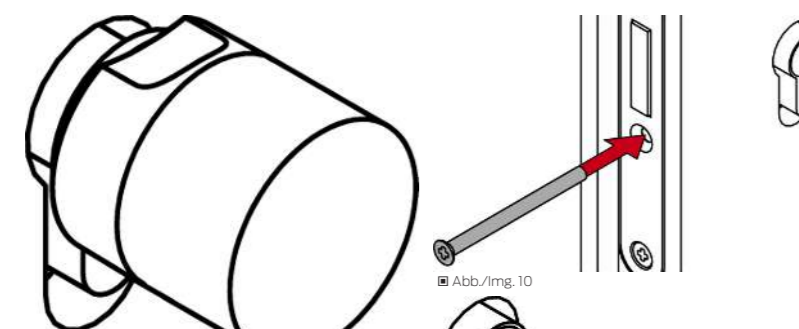


Abb./img. 7

6. Installing the HZ DK cylinder

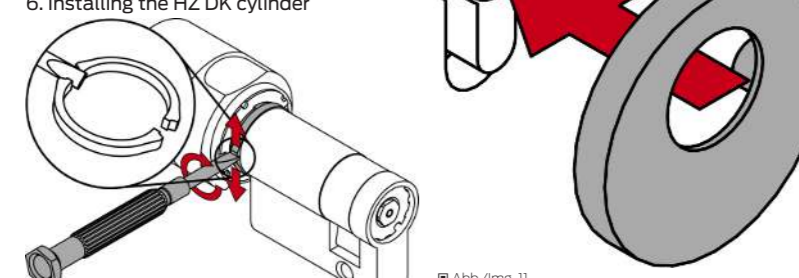


Abb./img. 8

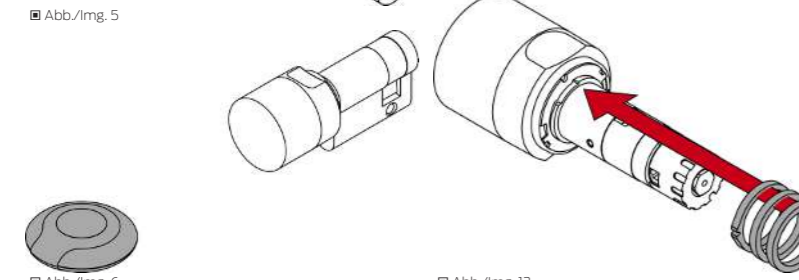


Abb./img. 9

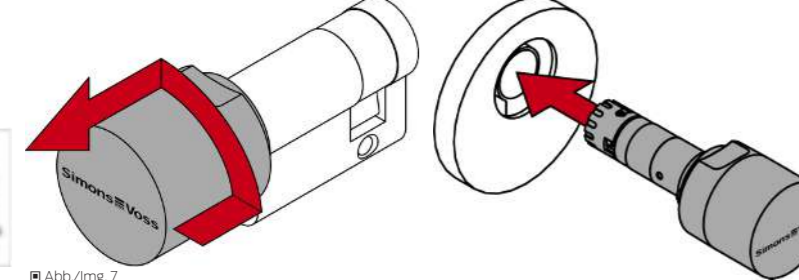


Abb./img. 10

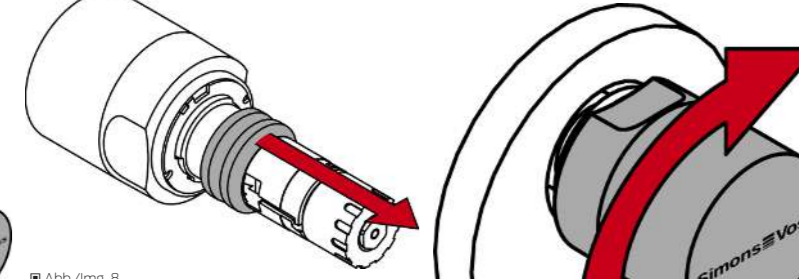


Abb./img. 11

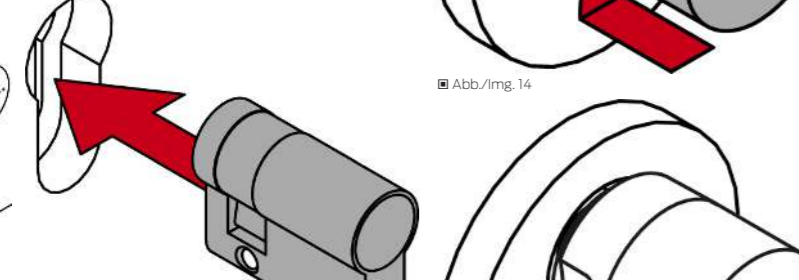


Abb./img. 12

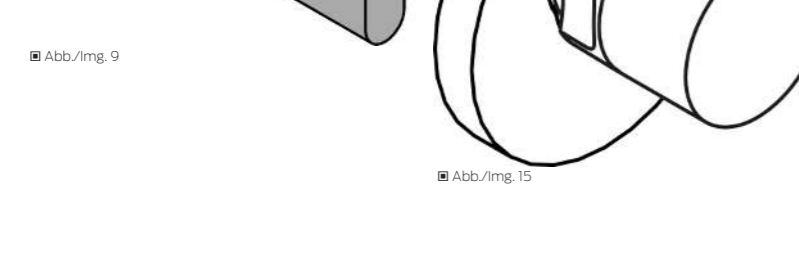


Abb./img. 13

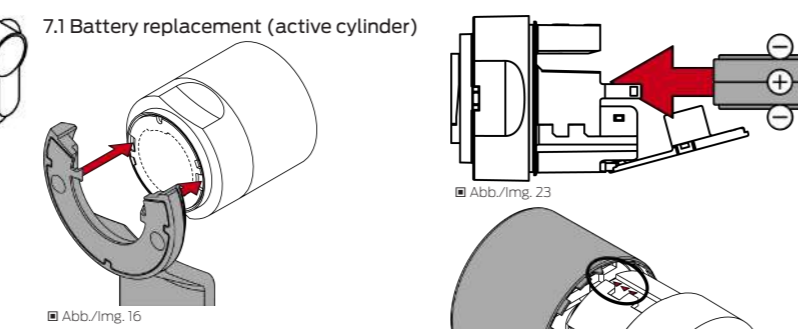


Abb./img. 14

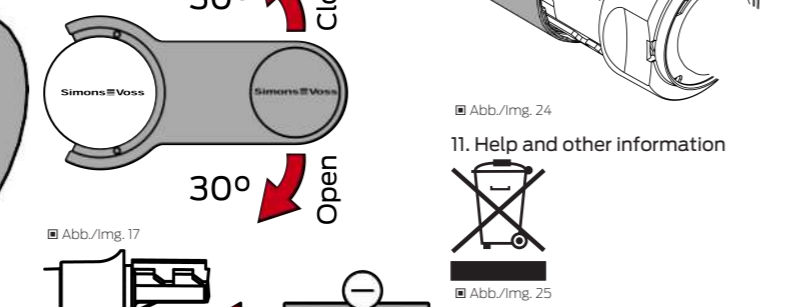


Abb./img. 15



Abb./img. 16

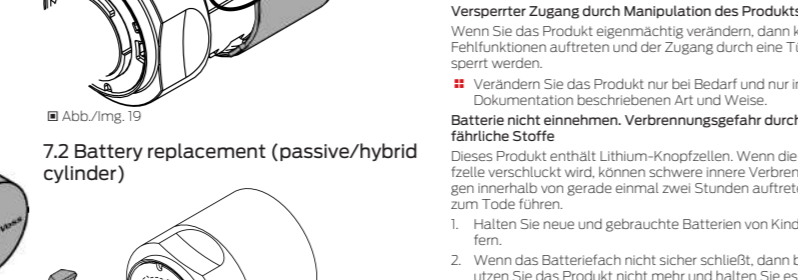


Abb./img. 17



Abb./img. 18

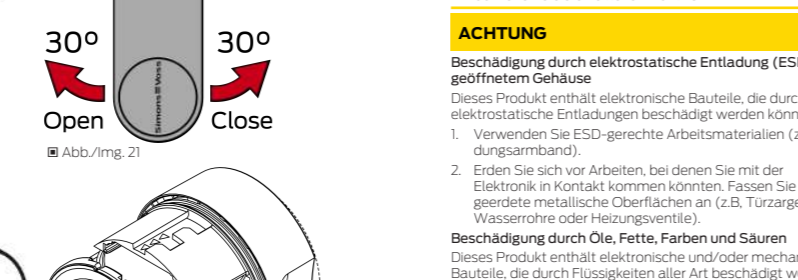


Abb./img. 19



Abb./img. 20

Abb./img. 21

Abb./img. 22

Abb./img. 23

Abb./img. 24

Abb./img. 25

Abb./img. 26

Abb./img. 27

Abb./img. 28

Abb./img. 29

Abb./img. 30

Abb./img. 31

Abb./img. 32

Abb./img. 33

Abb./img. 34

Abb./img. 35

Abb./img. 36

Abb./img. 37

Abb./img. 38

Abb./img. 39

Abb./img. 40

Abb./img. 41

Abb./img. 42

Abb./img. 43

Abb./img. 44

Abb./img. 45

Abb./img. 46

Abb./img. 47

Abb./img. 48

Abb./img. 49

Abb./img. 50

Abb./img. 51

Abb./img. 52

Abb./img. 53

Abb./img. 54

Abb./img. 55

Abb./img. 56

Abb./img. 57

Abb./img. 58

Abb./img. 59

Abb./img. 60

Abb./img. 61

Abb./img. 62

Abb./img. 63

Abb./img. 64

Abb./img. 65

Abb./img. 66

Abb./img. 67

Abb./img. 68

Abb./img. 69

Abb./img. 70

Abb./img. 71

Abb./img. 72

Abb./img. 73

Abb./img. 74

Abb./img. 75

Abb./img. 76

Abb./img. 77

Abb./img. 78

Abb./img. 79

Abb./img. 80

Abb./img. 81

Abb./img. 82

Abb./img. 83

Abb./img. 84

Abb./img. 85

Abb./img. 86

Abb./img. 87

Abb./img. 88

Abb./img. 89

Abb./img. 90

Abb./img. 91

Abb./img. 92

Abb./img. 93

Abb./img. 94

Abb./img. 95

Abb./img. 96

Abb./img. 97

Abb./img. 98

Abb./img. 99

Abb./img. 100

Abb./img. 101

Abb./img. 102

Abb./img. 103

Abb./img. 104

Abb./img. 105

Abb./img. 106

Abb./img. 107

Abb./img. 108

Abb./img. 109

Abb./img. 110

Abb./img. 111

Abb./img. 112

Abb./img. 113

Abb./img. 114

Abb./img. 115

Abb./img. 116

Abb./img. 117

Abb./img. 118

Abb./img. 119

Abb./img. 120

Abb./img. 121

Abb./img. 122

Abb./img. 123

Abb./img. 124

Abb./img. 125

Abb./img. 126

Abb./img. 127

Abb./img. 128

Abb./img. 129

Abb./img. 130

Abb./img. 131

Abb./img. 132

Abb./img. 133

Abb./img. 134

Abb./img. 135

Abb./img. 136

Abb./img. 137

Abb./img. 138

Abb./img. 139

Abb./img. 140

Abb./img. 141

Abb./img. 142

Abb./img. 143

Abb./img. 144

Abb./img. 145

Abb./img. 146

Abb./img. 147

Abb./img. 148

Abb./img. 149

Abb./img. 150

Abb./img. 151

Abb./img. 152

Abb./img. 153

Abb./img. 154

Abb./img. 155

Abb./img. 156

Abb./img. 157

Abb./img. 158

Abb./img. 159

Abb./img. 160

Abb./img. 161

Abb./img. 162

Abb./img. 163

Abb./img. 164

Abb./img. 165

Abb./img. 166

Abb./img. 167

Abb./img. 168

Abb./img. 169

Abb./img. 170

Abb./img. 171

Abb./img. 172

Abb./img. 173

Abb./img. 174

Abb./img. 175

Abb./img. 176

Abb./img. 177

Abb./img. 178

Abb./img. 179

Abb./img. 180

Abb./img. 181

Abb./img. 182

Abb./img. 183

Abb./img. 184

Abb./img. 185

Abb./img. 186

Abb./img. 187

Abb./img. 188

Abb./img. 189

Abb./img. 190

Abb./img. 191

Abb./img. 192

Abb./img. 193

Abb./img. 194

Abb./img. 195

Abb./img. 196

Abb./img. 197

Abb./img. 198

Abb./img. 199

Abb./img. 200

Abb./img. 201

Abb./img. 202

Abb./img. 203

Abb./img. 204

Abb./img. 205

Abb./img. 206

Abb./img. 207

Abb./img. 208

Abb./img. 209

Abb./img. 210

Abb./img. 211

Abb./img. 212

Abb./img. 213

Abb./img. 214

Abb./img. 215

Abb./img. 216

Abb./img. 217

Abb./img. 218

Abb./img. 219

Abb./img. 220

Abb./img. 221

Abb./img. 222

Abb./img. 223

Abb./img. 224

Abb./img. 225

Abb./img. 226

Abb./img. 227

Abb./img. 228

Abb./img. 229

Abb./img. 230

Abb./img. 231

Abb./img. 232

Abb./img. 233

Abb./img. 234

Abb./img. 235

Abb./img. 236

Abb./img. 237

Abb./img. 238

Abb./img. 239

Abb./img. 240

Abb./img. 241

Abb./img. 242

Abb./img. 243

Abb./img. 244

Abb./img. 245

Abb./img. 246

Abb./img. 247

Abb./img. 248

Abb./img. 249

Abb./img. 250

Abb./img. 251

Abb./img. 252

Abb./img. 253

Abb./img. 254

Abb./img. 255

Abb./img. 256

Abb./img. 257

Abb./img. 258

Abb./img. 259

Abb./img. 260

