

30  
60

# SmartHandle AX Advanced

---

Manuel

20.12.2024

**Simons  Voss**  
technologies

## Tables des matières

<b>1.</b>	<b>Utilisation conforme aux dispositions .....</b>	<b>6</b>
<b>2.</b>	<b>Consignes de sécurité générales .....</b>	<b>7</b>
<b>3.</b>	<b>Consignes de sécurité spécifiques au produit .....</b>	<b>10</b>
<b>4.</b>	<b>Signification du formatage du texte.....</b>	<b>11</b>
<b>5.</b>	<b>Modèles .....</b>	<b>12</b>
5.1	Surverrouillage mécanique (MO).....	12
5.2	Profils.....	12
5.3	Fixation .....	13
5.4	Distances et épaisseurs de porte .....	15
5.5	SmartHandle AX Advanced sans système électronique .....	22
5.6	Logement du carré dans la serrure à mortaise.....	22
5.7	Réseau.....	24
5.8	Versions de poignée .....	24
5.9	Surfaces/couleur.....	26
5.10	Techniques de lecture.....	29
5.11	Contrôle d'accès (ZK) et gestion des plages horaires.....	30
<b>6.</b>	<b>Montage.....</b>	<b>32</b>
6.1	Encadrement tubulaire (RR) .....	32
6.1.1	Fourniture.....	32
6.1.2	Structure.....	32
6.1.3	Préparer la porte (gabarit de perçage) .....	33
6.1.4	Pour une épaisseur de porte X : Préparer un carré .....	47
6.1.5	Monter la serrure .....	48
6.2	Plaque longue et plaque courte (LS+KS) .....	65
6.2.1	Consignes de sécurité propres au produit .....	65
6.2.2	Fourniture.....	65
6.2.3	Structure.....	66
6.2.4	Préparer la porte (gabarit de perçage) .....	67
6.2.5	Pour une épaisseur de porte X : Préparer les tiges filetées et le carré.....	74
6.2.6	Monter la serrure .....	75
6.3	Profil scandinave (SO) .....	96
6.3.1	Consignes de sécurité propres au produit .....	96
6.3.2	Fourniture.....	96
6.3.3	Structure.....	97
6.3.4	Pour une épaisseur de porte X : Préparer les tiges filetées et le carré.....	97
6.3.5	Monter la serrure .....	99

6.4	Montage sur rosace (RMO).....	118
6.4.1	Consignes de sécurité propres au produit .....	118
6.4.2	Fourniture.....	118
6.4.3	Structure.....	119
6.4.4	Préparer la porte (gabarit de perçage) .....	120
6.4.5	Pour une épaisseur de porte X : Préparer le carré et les tiges filetées.....	130
6.4.6	Monter la serrure .....	131
6.5	Lecture des deux côtés (DS).....	150
6.5.1	Fourniture.....	150
6.5.2	Structure.....	151
6.5.3	Préparer la porte (gabarit de perçage) .....	152
6.5.4	Pour une épaisseur de porte X : Préparer un carré .....	164
6.5.5	Monter la serrure .....	165
6.6	Garniture de protection (ES).....	186
6.6.1	Consignes de sécurité propres au produit .....	186
6.6.2	Fourniture.....	186
6.6.3	Structure.....	187
6.6.4	Préparer la porte (gabarit de perçage) .....	188
6.6.5	Monter la garniture .....	199
6.7	Barre anti-panique avec plaque étroite .....	220
6.7.1	Fourniture.....	220
6.7.2	Montage avec plaque (*PS*).....	221
6.7.3	Montage avec rosace ovale (*PO*).....	221
6.7.4	Préparer la porte (gabarit de perçage) .....	222
6.7.5	Monter la garniture .....	234
6.8	Barre anti-panique avec plaque large.....	254
6.8.1	Fourniture.....	254
6.8.2	Montage avec plaque (*PS*).....	255
6.8.3	Montage avec rosace ronde (*PO*) .....	256
6.8.4	Préparer la porte (gabarit de perçage) .....	257
6.8.5	Monter la garniture .....	269
6.9	Montage conventionnel SH3062/FR195.....	290
6.9.1	Fourniture.....	290
6.9.2	Structure.....	291
6.9.3	Préparer la porte (gabarit de perçage) .....	291
6.9.4	Pour épaisseur de porte X : préparer les tiges filetées et le carré .....	304
6.9.5	Monter la garniture .....	305
6.10	Montage conventionnel 105/145 .....	326
6.10.1	Fourniture.....	326
6.10.2	Structure.....	327
6.10.3	Préparer la porte (gabarit de perçage) .....	328
6.10.4	Pour épaisseur de porte X : préparer les tiges filetées et le carré .....	340
6.10.5	Monter la garniture .....	341

6.11	Lecture des deux côtés pour ovale scandinave (SO-DS).....	359
<b>7.</b>	<b>Démonter la béquille .....</b>	<b>360</b>
7.1	Démonter la serrure (encadrement tubulaire).....	361
7.2	Démonter la serrure (plaque longue/plaque courte) .....	363
7.3	Démonter la serrure (profil scandinave).....	364
7.4	Démonter la béquille (porte pleine) .....	366
7.5	Démonter la béquille (lecture des deux côtés) .....	367
7.6	Démonter la garniture (garniture de protection).....	369
7.7	Démonter la garniture (barre anti-panique).....	370
<b>8.</b>	<b>Programmation .....</b>	<b>372</b>
<b>9.</b>	<b>Configuration .....</b>	<b>373</b>
<b>10.</b>	<b>Commande .....</b>	<b>374</b>
<b>11.</b>	<b>Accessoires et pièces de rechange .....</b>	<b>375</b>
11.1	Nœud réseau .....	375
11.1.1	Utilisation conforme aux dispositions.....	375
11.1.2	Monter le nœud réseau.....	375
11.1.3	Monter le nœud réseau (profil scandinave) .....	383
11.2	Poignée.....	389
11.3	Adaptateur pour poignée tierce (FSB) .....	394
11.3.1	Utilisation conforme aux dispositions.....	395
11.3.2	Adaptateur FSB pour rosaces rondes.....	395
11.3.3	Adaptateur FSB pour rosaces ovales .....	395
11.4	Carré et manchons adaptateurs .....	395
11.5	Couvercle.....	395
11.6	Petites pièces.....	395
11.7	Rosaces.....	396
11.8	Cylindre aveugle.....	396
<b>12.</b>	<b>Signalisation.....</b>	<b>397</b>
<b>13.</b>	<b>Gestion des piles .....</b>	<b>398</b>
13.1	Avertissement relatif aux piles.....	398
13.1.1	Niveaux d'alerte .....	398
13.2	Remplacer les piles .....	398
13.3	Remplacer les piles (profil scandinave) .....	407
<b>14.</b>	<b>Maintenance, nettoyage et désinfection .....</b>	<b>418</b>
<b>15.</b>	<b>Caractéristiques techniques .....</b>	<b>419</b>

15.1	Schémas cotés.....	423
15.1.1	intelligentes.....	423
15.1.2	Béquilles.....	435
15.2	Gabarits de perçage.....	442
15.2.1	Gabarit de perçage pour plaque longue/plaque courte.....	442
15.2.2	Gabarit de perçage pour cadre tubulaire.....	443
15.2.3	Gabarit de perçage pour montage avec rosace.....	443
15.2.4	Gabarit de perçage pour variante à lecture des deux côtés.....	445
15.2.5	Gabarit de perçage pour plaque-béquille de sécurité.....	446
15.2.6	Gabarit de perçage pour plaque-béquille anti-panique avec plaque étroite .....	447
15.2.7	Gabarit de perçage pour plaque-béquille anti-panique avec plaque large	448
15.2.8	Gabarit de perçage pour montage conventionnel SH3062/FR195.....	448
15.2.9	Gabarit de perçage pour montage conventionnel 105/145.....	450
16.	Déclaration de conformité.....	451
17.	Aide et autres informations.....	452

## **1. Utilisation conforme aux dispositions**

Les SmartHandle AX Advanced sont des béquilles électroniques. Au moyen d'un support d'identification autorisé, la SmartHandle AX Advanced peut réaliser un accouplement ou ouvrir la porte correspondante.

Les autorisations correspondantes doivent être accordées au moyen d'un plan de fermeture électronique.

Les SmartHandle AX Advanced ne doivent servir qu'à ouvrir et fermer des portes. Toute autre utilisation est interdite.

## 2. Consignes de sécurité générales

### Mot indicateur: Effets immédiats possibles du non-respect

AVERTISSEMENT: Mort ou blessure grave (possible, mais improbable)

PRUDENCE: Blessure légère

ATTENTION: Dommages matériels ou dysfonctionnements

NOTE: Peu ou pas



### AVERTISSEMENT

#### Accès bloqué

Toute erreur de montage et/ou de programmation d'un composant peut bloquer l'accès par une porte. La société SimonsVoss Technologies GmbH décline toute responsabilité quant aux conséquences d'un accès bloqué, par exemple, accès pour les personnes blessées ou en danger, dommages matériels ou autres dommages !

#### Accès bloqué par la manipulation du produit

Si vous modifiez vous-même le produit, des dysfonctionnements peuvent se produire et l'accès peut être bloqué par une porte.

- ❑ Ne changer le produit que lorsque cela est nécessaire et de la manière décrite dans la documentation.

#### Ne pas saisir la pile. Risque de brûlures dues à des substances dangereuses

Ce produit contient des piles au lithium. En cas d'ingestion de la pile, de graves brûlures internes peuvent se produire sous deux heures et entraîner la mort.

1. Conservez les piles neuves et usagées hors de portée des enfants.
2. Si le compartiment à piles ne ferme pas correctement, cessez d'utiliser le produit et conservez-le hors de portée des enfants.
3. En cas de suspicion d'ingestion des piles ou si celles-ci se trouvent dans une partie quelconque de votre corps, consultez immédiatement un médecin.

#### Risque d'explosion dû à un type de batterie incorrect

L'insertion d'un mauvais type de batterie peut provoquer une explosion.

- ❑ Utilisez uniquement les piles indiquées dans les données techniques.



### PRUDENCE

#### Risque d'incendie dû aux piles

En cas de manipulation impropre, les piles insérées peuvent provoquer un incendie ou des brûlures.

1. Ne jamais essayer de recharger les piles, de les ouvrir, de les chauffer ou de les brûler.
2. Ne pas court-circuiter les piles.

## **ATTENTION**

### **Endommagement lié à une décharge électrostatique (DES) lorsque le boîtier est ouvert**

Ce produit contient des composants électroniques susceptibles d'être endommagés par des décharges électrostatiques.

1. Utilisez du matériel de travail adapté à la DES (par ex. un bracelet de mise à la terre).
2. Reliez-vous à la terre avant de commencer les travaux pendant lesquels vous pouvez être en contact avec le système électronique. Saisissez pour cela des surfaces métalliques mises à la terre (par ex. huisseries de porte, conduites d'eau ou vannes de chauffage).

### **Endommagement lié à des liquides**

Ce produit contient des composants électroniques et/ou mécaniques susceptibles d'être endommagés par tout type de liquide.

- Tenez les liquides à l'écart du système électronique.

### **Endommagement lié à des nettoyants agressifs**

La surface de ce produit peut être endommagée par des nettoyants inappropriés.

- Utilisez exclusivement des nettoyants adaptés aux surfaces plastiques ou métalliques.

### **Endommagement lié à une action mécanique**

Ce produit contient des composants électroniques susceptibles d'être endommagés par une action mécanique quelconque.

1. Évitez de toucher le système électronique.
2. Évitez toute autre action mécanique sur le système électronique.

### **Endommagement lié à une inversion de polarité**

Ce produit contient des composants électroniques susceptibles d'être endommagés par une inversion de polarité de la source de tension.

- N'inversez pas la polarité de la source de tension (piles ou blocs d'alimentation).

### **Défaillance du fonctionnement liée à une perturbation radioélectrique**

Dans certaines circonstances, ce produit peut subir l'influence de perturbations électromagnétiques ou magnétiques.

- Ne montez pas et ne placez pas le produit à proximité immédiate d'appareils pouvant générer des perturbations électromagnétiques ou magnétiques (alimentations à découpage !).

### **Défaillance de la communication liée à des surfaces métalliques**

Ce produit communique sans fil. Les surfaces métalliques peuvent réduire considérablement le rayon d'action du produit.

- Ne montez pas et ne placez pas le produit sur ou à proximité de surfaces métalliques.





#### NOTE

##### Utilisation conforme aux dispositions

Les produits SimonsVoss sont exclusivement destinés à l'ouverture et la fermeture de portes et d'objets similaires.

- N'utilisez pas les produits SimonsVoss à d'autres fins.

##### Horaires différents pour les fermetures G2

L'unité de temps interne des fermetures G2 présente une tolérance technique pouvant atteindre  $\pm 15$  minutes par an.

- Reprogrammez régulièrement les fermetures chronosensibles.

##### Qualifications requises

L'installation et la mise en service nécessitent des connaissances spécialisées.

- Seul le personnel qualifié peut installer et mettre en service le produit.

##### Installation impropre

SimonsVoss Technologies GmbH décline toute responsabilité pour les dommages causés aux portes ou aux composants en raison d'une installation impropre.

##### Dysfonctionnements dus à un mauvais contact ou à une décharge différente

Des surfaces de contact trop petites/contaminées ou différentes batteries déchargées peuvent entraîner des dysfonctionnements.

1. Utilisez uniquement des piles autorisées par la société SimonsVoss.
2. Ne touchez pas les contacts des piles neuves avec les mains.
3. Utilisez des gants propres et exempts de graisse.
4. Remplacez toujours toutes les piles à la fois.

Les modifications et nouveaux développements techniques ne peuvent pas être exclus et peuvent être mis en œuvre sans préavis.

La version allemande est le manuel d'instruction original. Les autres langues (rédaction dans la langue du contrat) sont des traductions des instructions originales.

Lisez et suivez toutes les instructions d'installation, d'installation et de mise en service. Transmettez ces instructions et toutes les instructions de maintenance à l'utilisateur.

### 3. Consignes de sécurité spécifiques au produit

## 4. Signification du formatage du texte

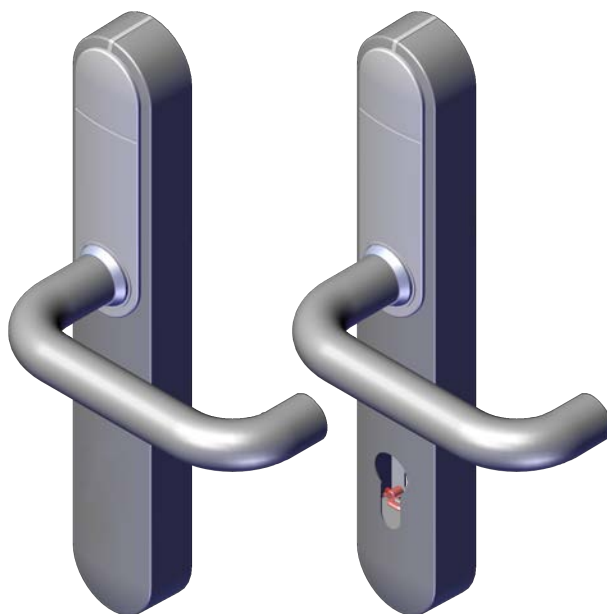
Pour faciliter la compréhension, cette documentation utilise du formatage de texte et des éléments de mise en page. Le tableau explique la signification des formatages de texte possibles :

<b>Exemple</b>	Bouton
<input checked="" type="checkbox"/> Exemple <input type="checkbox"/> Exemple	Checkbox
<input checked="" type="radio"/> Exemple	Option
[Exemple]	Registerkarte
"Exemple"	Nom d'une fenêtre affichée
Exemple	Barre de programmes supérieure
<b>Exemple</b>	Entrée de la barre de programmes supérieure déployée
<b>Exemple</b>	Entrée de menu contextuel
▼ Exemple	Nom d'un menu déroulant
"Exemple"	Sélection possible dans un menu déroulant
"Exemple"	Zone
<i>Exemple</i>	Champ
<i>Exemple</i>	Nom d'un service (Windows)
<i>Exemple</i>	commandes (par exemple, commandes CMD Windows)
<b>Exemple</b>	Entrée de base de données
[Exemple]	Sélection du type MobileKey

## 5. Modèles

### 5.1 Surverrouillage mécanique (MO)

Vous pouvez également monter un cylindre de fermeture (voir *Profils* [▶ 12]). Ce dernier permet de contourner l'ouverture par l'intermédiaire de l'électronique et d'ouvrir la porte avec une autre clé (verrouillage mécanique).



Vous pouvez ainsi, par exemple, installer une fermeture mécanique pour pompiers pour les services de secours.

Commandez selon vos besoins esthétiques :

- Découpe ouverte des deux côtés pour le cylindre
- Découpe ouverte d'un côté pour le cylindre
- Découpe cachée des deux côtés pour le cylindre (cylindre entièrement caché et invisible)

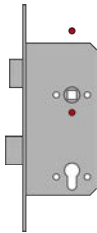
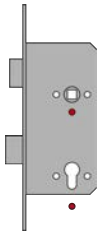
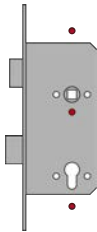
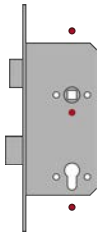
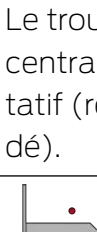
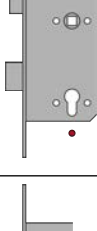
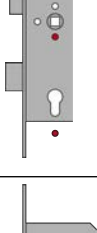
### 5.2 Profils

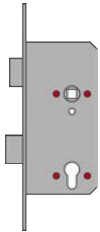
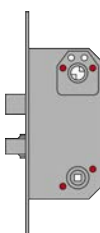
Choisissez parmi les profils de serrure à mortaise suivants pour votre SmartHandle AX Advanced :

Cylindre profil européen	Rond suisse	Ovale scandinave

### 5.3 Fixation

Vous pouvez utiliser les variantes de fixation suivantes :

Fixation	Variante de montage	Alésages utilisés	Description
Montage de la plaque	<i>Plaque longue (LS) [▶ 65]</i>		Vous fixez le SmartHandle AX Advanced sur une plaque d'adaptation. Celle-ci est vissée au côté intérieur par des alésages dans la serrure à mortaise et dans la porte.
	<i>Plaque courte (KS) [▶ 65]</i>		
Plaque-béquille de sécurité	<i>Plaque-béquille de sécurité (ES) [▶ 186]</i>		
Montage conventionnel	<i>Montage conventionnel SH3062/FR195 [▶ 290]</i>	 Le trou d'alésage central est facultatif (recommandé).	
	<i>Montage conventionnel 105/145 [▶ 326]</i>		
	<i>Système anti-panique avec cache de protection et plaque étroits [▶ 220]</i>		
	<i>Système anti-panique avec cache de protection et plaque</i>		

Fixation	Variante de montage	Alésages utilisés	Description
Montage avec ro-sace	<i>Montage sur ro-sace (RMO) [▶ 118]</i>		Vous fixez le SmartHandle AX Advanced sur une plaque d'adaptation. Celle-ci est uniquement vissée avec le côté intérieur par des alésages dans la serrure à mortaise.
	<i>Profil scandinave (SO) [▶ 96]</i>		
Montage avec cadre tubulaire	<i>Encadrement tubulaire (RR) [▶ 32]</i>	La porte n'est pas complètement percée.	Vous fixez le SmartHandle AX Advanced sur une plaque d'adaptation. Celle-ci est vissée à la porte à cadre tubulaire à l'aide d'écrous borgnes.
	<i>Lecture des deux côtés (DS) [▶ 150]</i>		

#### 5.4 Distances et épaisseurs de porte

A\* = Profil européen, B\* = Rond suisse, E\* = Ovale Scandinave

Abré- via- tion	Variante	Distance	Épaisseurs de portes
N1	Plaque longue (LS)	Cylindre profil européen : ■ 70 mm ■ 72 mm ■ 75 mm ■ 78 mm ■ 85 mm ■ 88 mm ■ 90 mm ■ 92 mm Cylindre rond suisse : ■ 74 mm ■ 78 mm ■ 92 mm ■ 94 mm	S : 39 à 61 mm M : 59 à 81 mm L : 79 à 101 mm X : 99 à 174 mm
	Plaque courte (KS)	Cylindre profil européen : ■ 70 mm ■ 72 mm ■ 75 mm ■ 78 mm ■ 85 mm ■ 88 mm ■ 90 mm ■ 92 mm Cylindre rond suisse : ■ 74 mm ■ 78 mm ■ 92 mm ■ 94 mm	S : 39 à 61 mm M : 59 à 81 mm L : 79 à 101 mm X : 99 à 174 mm



Abré- via- tion	Variante	Distance	Épaisseurs de portes
M1	Plaque-béquille de sécurité (ES3)	Cylindre profil euro- péen : ■ 72 mm ■ 92 mm	S : 39 à 55 mm M : 54 à 75 mm L : 74 à 95 mm X : 93 à 168 mm

Abré- via- tion	Variante	Distance	Épaisseurs de portes
N2	Montage conventionnel (SH3062)	Cylindre profil européen : ■ 70 mm ■ 72 mm ■ 75 mm ■ 78 mm ■ 85 mm ■ 88 mm ■ 90 mm ■ 92 mm Cylindre rond suisse : ■ 74 mm ■ 78 mm ■ 92 mm ■ 94 mm	S : 37 à 58 mm M : 57 à 78 mm L : 77 à 98 mm X : 97 à 171 mm
	Montage conventionnel (plaque française)	Cylindre profil européen : ■ 70 mm ■ 72 mm ■ 75 mm ■ 78 mm ■ 85 mm ■ 88 mm ■ 90 mm ■ 92 mm Cylindre rond suisse : ■ 74 mm ■ 78 mm ■ 92 mm ■ 94 mm	S : 37 à 58 mm M : 57 à 78 mm L : 77 à 98 mm X : 97 à 171 mm

Abré- via- tion	Variante	Distance	Épaisseurs de portes
N3	Montage conventionnel (105-145)	Cylindre profil euro- péen : ■ 72 mm ■ 92 mm	S : 38 à 53 mm M : 51 à 73 mm L : 71 à 93 mm X : 91 à 176 mm

Abré- via- tion	Variante	Distance	Épaisseurs de portes
	Système anti-panique avec cache de protection et plaque étroits	Cylindre profil européen : ■ 72 mm ■ 92 mm	S : 32 à 60 mm pour : BKS, CISA M : 51 à 80 mm pour : BKS, CISA L : 71 à 100 mm pour : BKS, CISA X : 100 à 120 m m pour : BKS
A4	Système anti-panique avec cache de protection et rosace ovale étroits	Cylindre profil européen : ■ 72 mm ■ 92 mm	S : 32 à 60 mm pour : BKS, CISA M : 51 à 80 mm pour : BKS, CISA L : 71 à 100 mm pour : BKS, CISA X : 100 à 120 m m pour : BKS
		Cylindre profil euro-	S : 32 à 60 mm pour : BKS M : 51 à 80 mm

Abré- via- tion	Variante	Distance	Épaisseurs de portes
L1	Montage avec rosace (RSO)	Cylindre profil euro- péen : ■ 70 mm ■ 72 mm ■ 75 mm ■ 78 mm ■ 85 mm ■ 88 mm ■ 90 mm ■ 92 mm Cylindre rond suisse : ■ 74 mm ■ 78 mm ■ 92 mm ■ 94 mm	S : 32 à 54 mm M : 52 à 74 mm L : 72 à 94 mm X : 92 à 184 mm
P1	Ovale scandinave (SO)	Cylindre ovale scan- dinave : ■ 105 mm	S : 32 à 54 mm M : 52 à 74 mm L : 72 à 94 mm X : 92 à 187 mm

Abré- via- tion	Variante	Distance	Épaisseurs de portes
K1	Cadre tubulaire (RR)	Cylindre profil euro- péen :	S : 38 à 60 mm
		■ 72 mm	M : 58 à 80 mm
		■ 88 mm	L : 78 à 100 mm
		■ 92 mm	X : 98 à 184 mm
	Avec lecture des deux côtés (DS)	Cylindre rond suisse :	S : 38 à 60 mm
		■ 72 mm	M : 58 à 80 mm
		■ 88 mm	L : 78 à 100 mm
		■ 92 mm	X : 98 à 184 mm
	Cylindre rond suisse :	S : 38 à 60 mm	
	■ 72 mm	M : 58 à 80 mm	
	■ 88 mm	L : 78 à 100 mm	
	■ 92 mm	X : 98 à 184 mm	

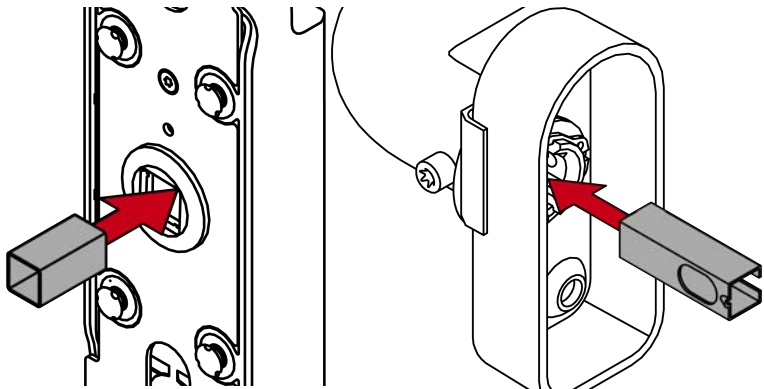
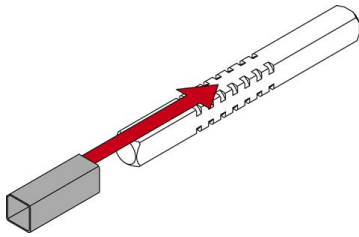
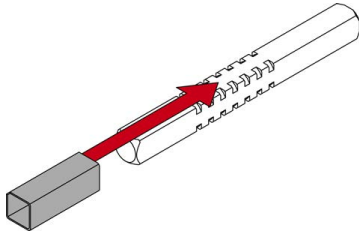
### 5.5 SmartHandle AX Advanced sans système électronique

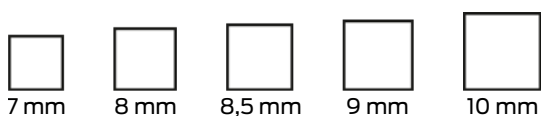
Vous pouvez recevoir le SmartHandle AX Advanced (par exemple à des fins de design) même sans électronique. Le carré est alors toujours traversant et la porte peut ainsi être actionnée des deux côtés sans moyen d'identification.

Si vous souhaitez verrouiller la porte, vous avez besoin d'une variante à verrouillage mécanique (*Surverrouillage mécanique (MO)* [▶ 12]). Ici, vous pouvez verrouiller la porte à l'aide d'un cylindre supplémentaire (voir *Profils* [▶ 12]).

### 5.6 Logement du carré dans la serrure à mortaise

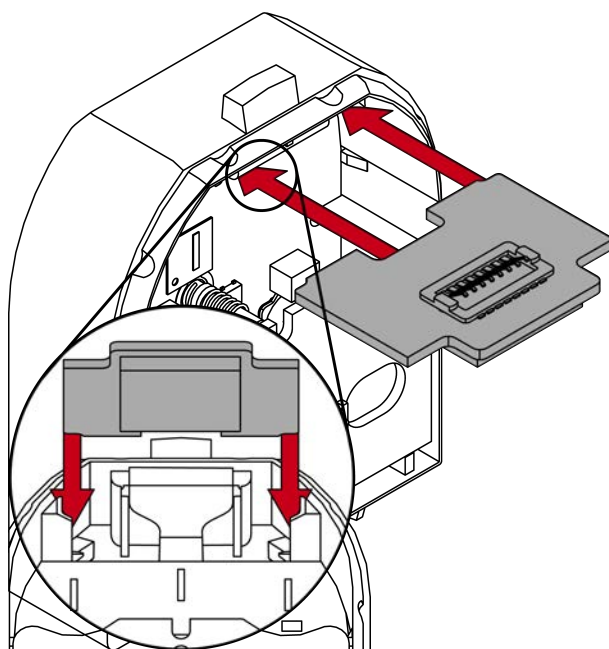
Vous recevez le SmartHandle AX Advanced pour les logements carrés suivants :

Taille du carré	
7 mm	<p>Avec patins de l'adaptateur dans les logements carrés :</p>  <p>Côté électronique                      Côté mécanique</p>
8 mm	
8,5 mm	<ul style="list-style-type: none"> <li>■ Avec douille enfichée de 8 mm (non fournie)</li> <li>■ Disponible séparément</li> </ul> 
9 mm	<p>Pour les portes coupe-feu et les fermetures d'issues de secours, commandez la version coupe-feu de la SmartHandle AX Advanced.</p>
10 mm	<p>Avec douille enfichée de 8 mm (déjà fournie avec la version 10 mm du SmartHandle AX Advanced) :</p> 



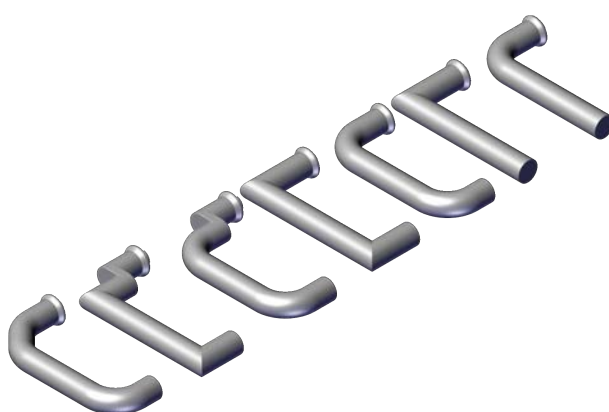
## 5.7 Réseau

Vous pouvez équiper le SmartHandle AX Advanced à tout moment de nœuds de réseau (voir *Nœud réseau* [▶ 375]). Pour ce faire, il n'est pas nécessaire de remplacer de composants. Au lieu de cela, enficher la platine de nœuds de réseau dans la fiche de connexion prévue à cet effet.



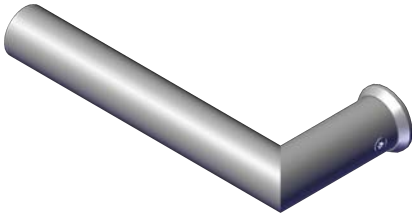

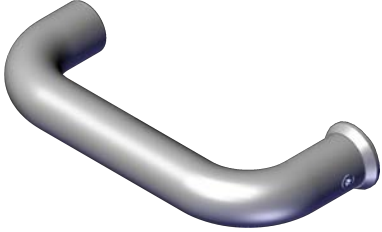

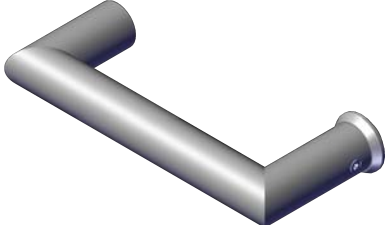

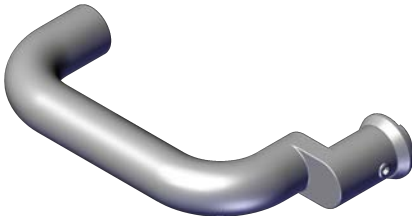

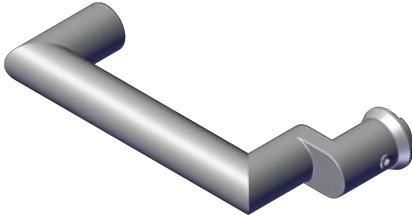

## 5.8 Versions de poignée

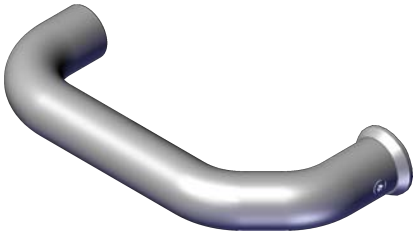

Vous pouvez personnaliser votre SmartHandle AX Advanced avec les variantes de béquille suivantes :



Lettre	Description	
A	Forme en L, R (arrondie)	



Lettre	Description	
Lors	Forme en L, G (rectangulaire) 	
C	Forme en U, R (arrondie) 	
D	Forme en U, G (rectangulaire) 	
E	Forme en U (arrondie et coudée) 	
F	Forme en U (carrée et coudée) 	

Lettre	Description	
L	Forme en U (arrondie et coudée à 45°) 	
0	Livraison sans béquille (pour une utilisation avec des kits d'adaptateurs et des béquilles d'autres marques, voir <i>Adaptateur pour poignée tierce (FSB)</i> [ <a href="#">▶ 394</a> ])	

### 5.9 Surfaces/couleur

Le SmartHandle AX Advanced est disponible en différentes finitions et couleurs. Elle s'intègre ainsi parfaitement dans l'environnement.

#### Argent/anthracite



Argent/noir profond



Argent/blanc



Laiton/blanc



Laiton/anthracite


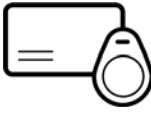
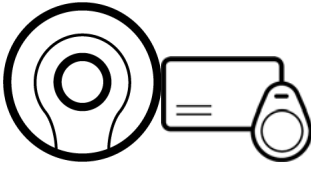
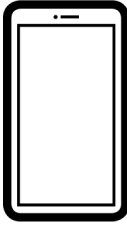


Laiton/noir profond



### 5.10 Techniques de lecture

Selon l'équipement, votre SmartHandle AX Advanced prend en charge les processus de lecture suivantes :

<p>Actifs (25 kHz, p. ex. transpondeur) - première programmation également possible de manière passive</p>	
<p>Passifs (MIFARE Classic, Plus, DES-Fire)</p>	
<p>Hybrides (actifs et passifs dans un SmartHandle AX Advanced)</p>	
<p>BLE (Bluetooth Low Energy, p. ex. AX2Go)</p>	

#### Lecture des deux côtés

Pour les variantes suivantes, le côté intérieur mécanique peut être remplacé par une plaque-béquille électronique :

- Cadre tubulaire (voir *Lecture des deux côtés (DS)* [▶ 150])

- Ovale Scandinave (voir *Lecture des deux côtés pour ovale scandinave (SO-DS)* [[▶ 359](#)])



#### NOTE

##### Technologie active et hybride uniquement avec portée réduite

Les technologies actives et hybrides ont une portée considérablement supérieure. En fonctionnement normal, les deux SmartHandle AX Advanced sont atteints simultanément et des erreurs de communication peuvent se produire.

- Dans le LSM/AXM, cochez la case de la portée réduite pour les deux côtés sur le SmartHandle AX Advanced pour les deux côtés.

##### Couplage en permanence

Vous pouvez également obtenir SmartHandle AX Advanced sans électronique. Cette variante est alors couplée en permanence et convient par exemple lorsqu'une béquille mécanique doit être remplacée par un SmartHandle AX Advanced pour des raisons de conception.

## 5.11 Contrôle d'accès (ZK) et gestion des plages horaires

### Contrôle d'accès

Cette option permet au SmartHandle AX Advanced d'enregistrer jusqu'à 1 500 accès.

Une entrée enregistrée se compose de :

- Date
- Horaire
- ID de transpondeur (TID)

Vous pouvez à tout moment lire ces données à l'aide d'un appareil de programmation ou via le réseau et ainsi retracer quel support d'identification a été utilisé pour actionner le SmartHandle AX Advanced et quand.

### Commande des zones horaires

L'option ZK vous permet également de commander les zones horaires.

Vous pouvez ensuite programmer votre SmartHandle AX Advanced de manière à ce que certains supports d'identification ne soient autorisés à accéder qu'à certaines heures. Chaque installation de fermeture G2 dispose de jusqu'à 64 000 plans de zones horaires différents ou de 100+1 groupes de zones horaires dans chaque fermeture G2.

Vous trouverez des informations détaillées sur la commande des zones horaires dans le manuel AXM/LSM.

## 6. Montage

### 6.1 Encadrement tubulaire (RR)

#### 6.1.1 Fourniture

■ SmartHandle AX Advanced pour encadrement tubulaire

■ Outil spécial

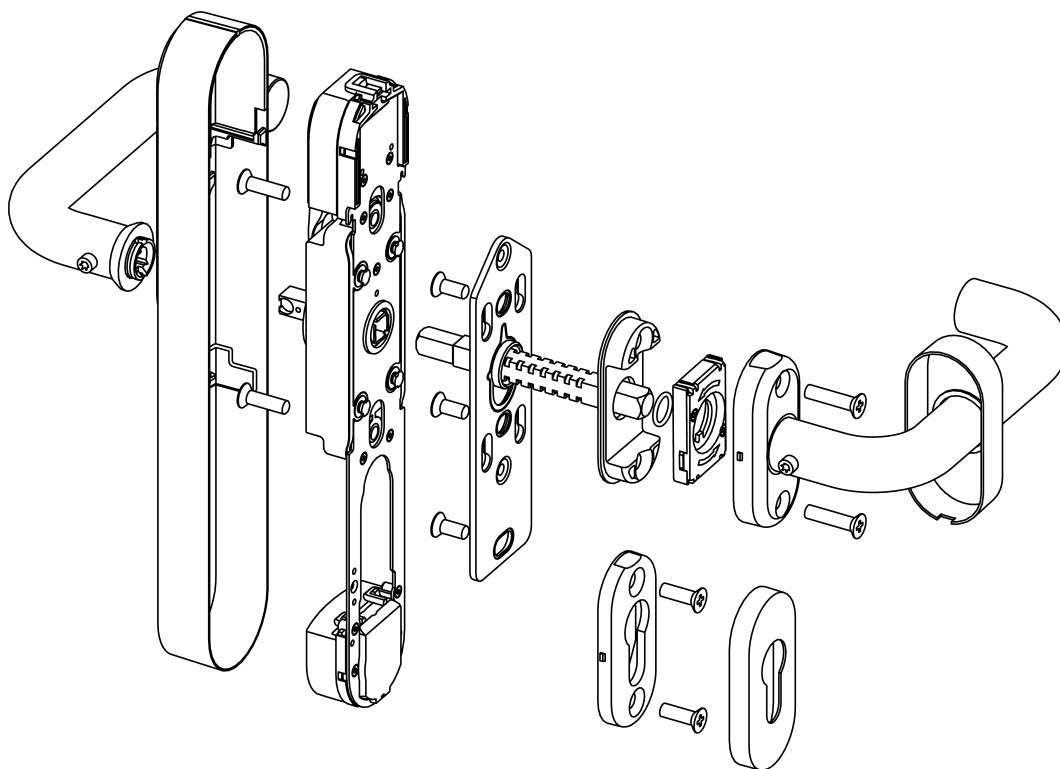
■ Guide abrégé

Selon la version :

■ Manchon adaptateur Carré de 8,5 mm

■ Manchon adaptateur Carré de 10 mm

#### 6.1.2 Structure

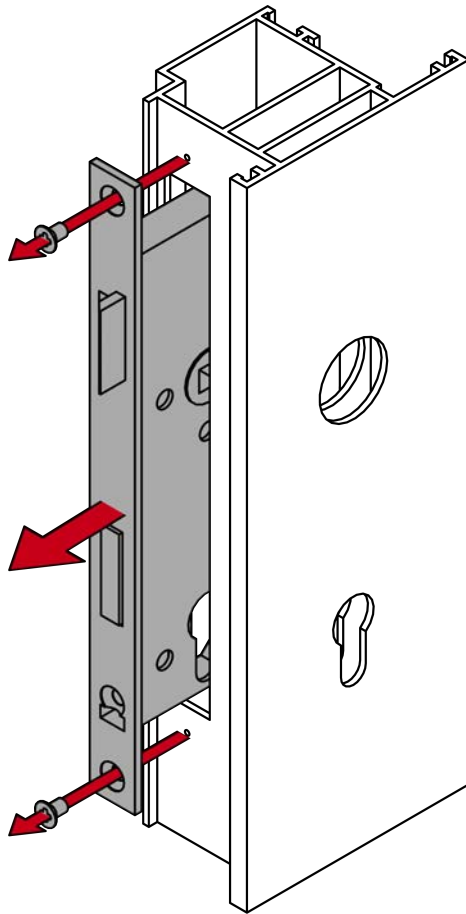




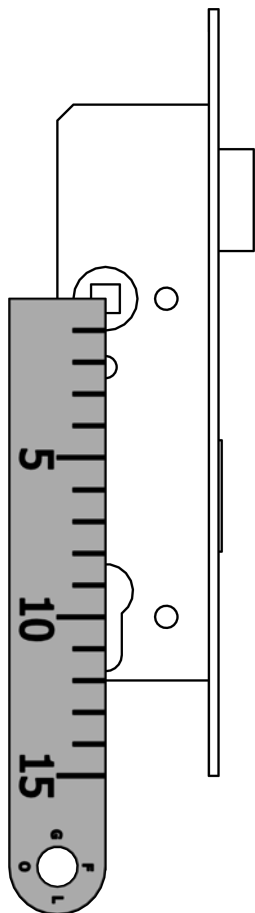
### 6.1.3 Préparer la porte (gabarit de perçage)

- ✓ Goupille ou pointe disponible.
- ✓ Perceuse disponible.
- ✓ Foret adapté disponible ( $\varnothing$  7 mm).
- ✓ Fraise à chanfreiner disponible.
- ✓ Règle disponible.
- ✓ Tournevis PH2 disponible.

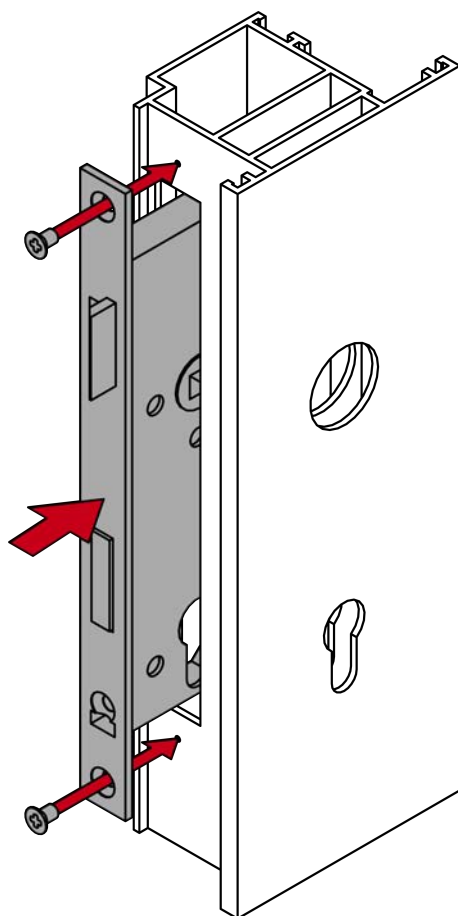
1. Démontez la serrure encastrée.



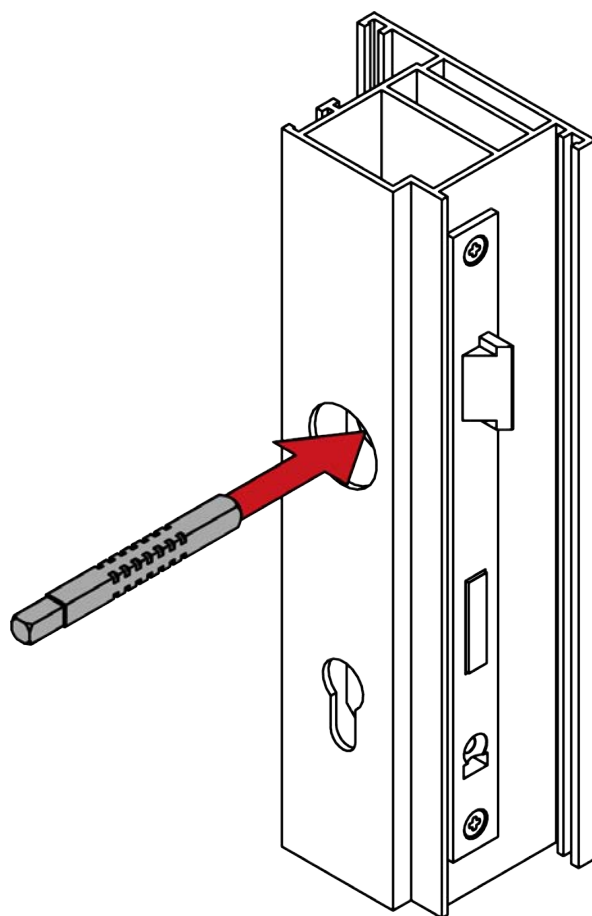
2. Mesurez la distance (séparant les axes de rotation du carré et du cylindre).



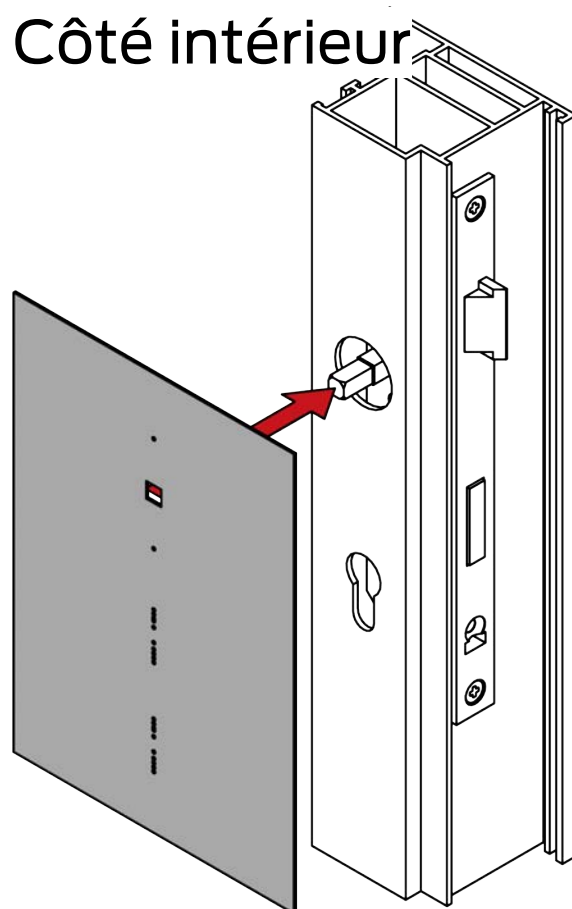
3. Montez la serrure encastrée.



4. Insérez le carré dans la serrure encastrée.

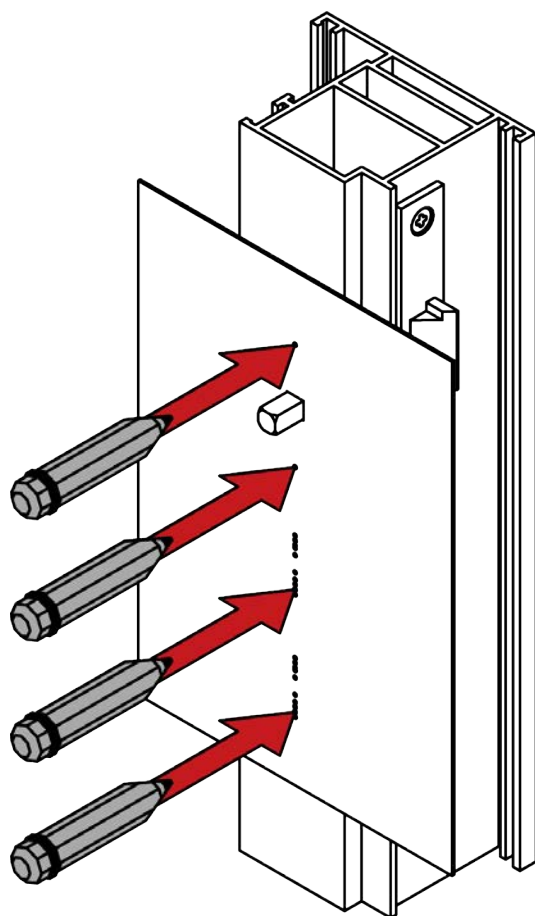


5. Mettez en place le gabarit de perçage du côté intérieur sur le carré.

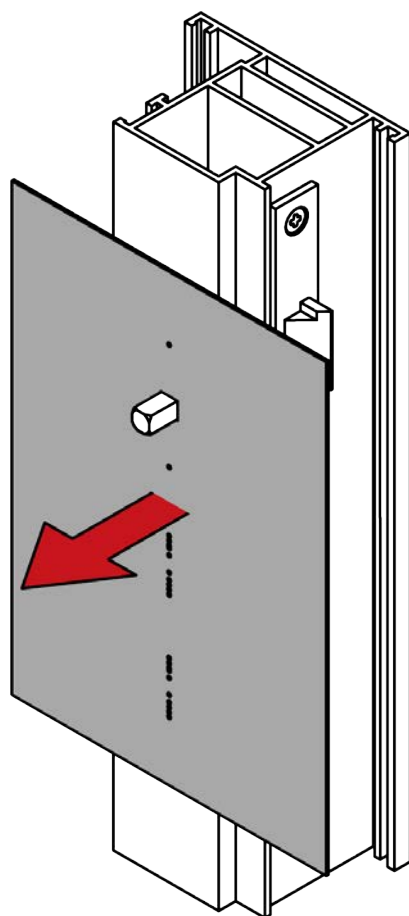


6. Orientez le gabarit de perçage à la verticale au moyen de la graduation imprimée.

7. Marquez les points à percer sur le côté intérieur de la porte.

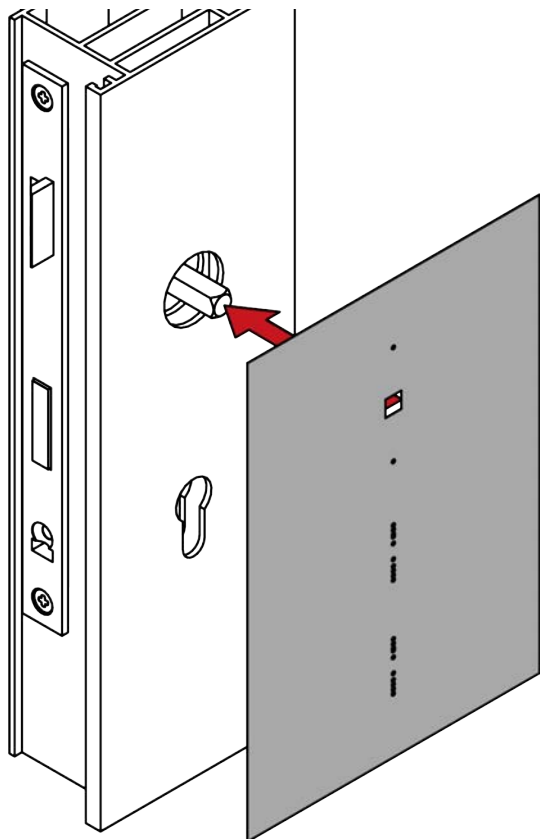


8. Enlevez le gabarit de perçage.



9. Placez le gabarit de perçage du côté extérieur sur le carré.

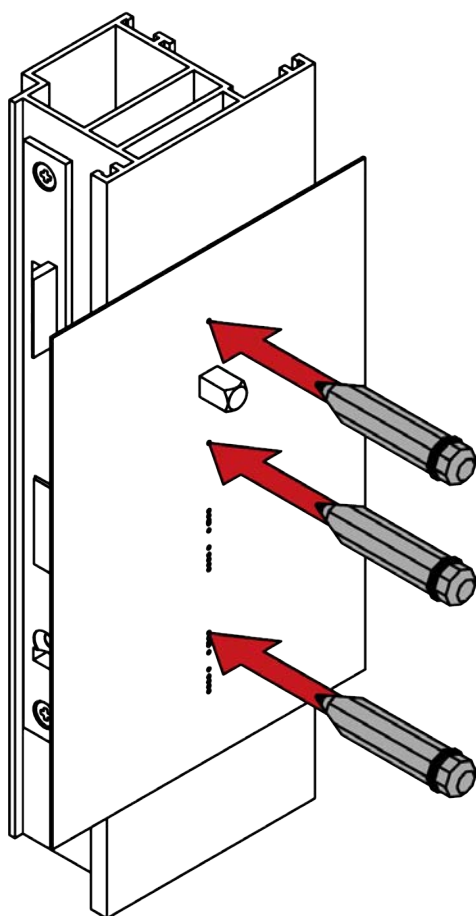
## Côté extérieur

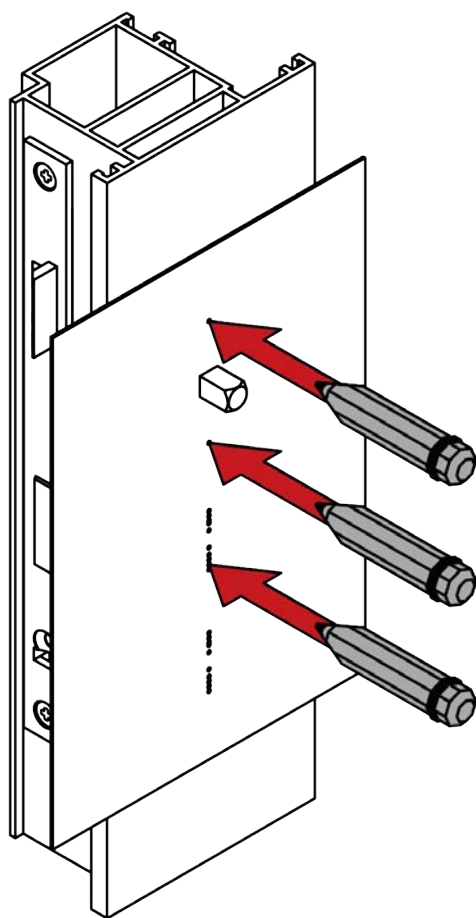


10. Orientez le gabarit de perçage à la verticale au moyen de la graduation imprimée.

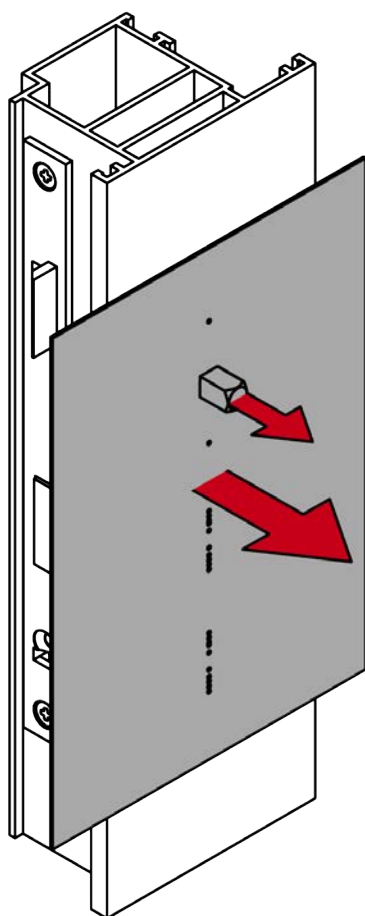


11. Marquez les points à percer sur le côté extérieur de la porte.

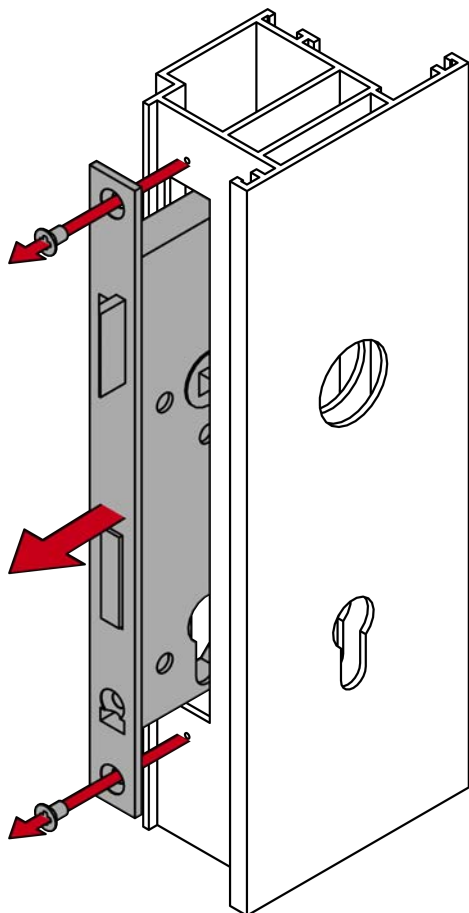




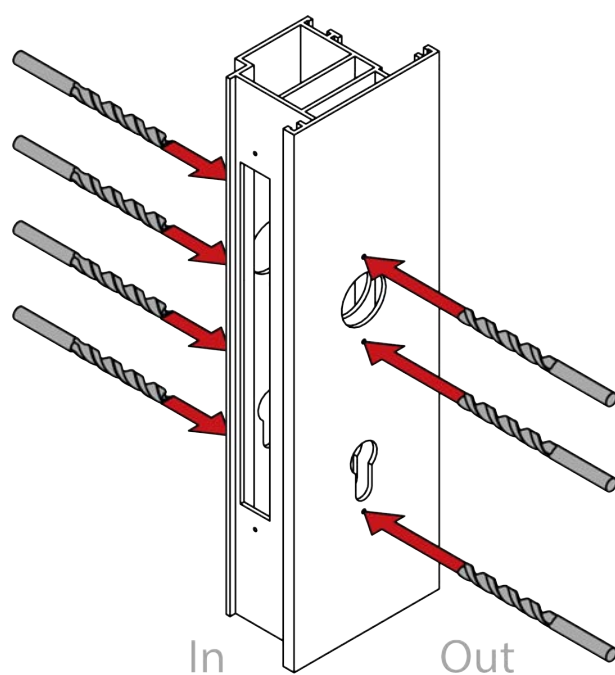
12. Retirez le gabarit de perçage et le carré.

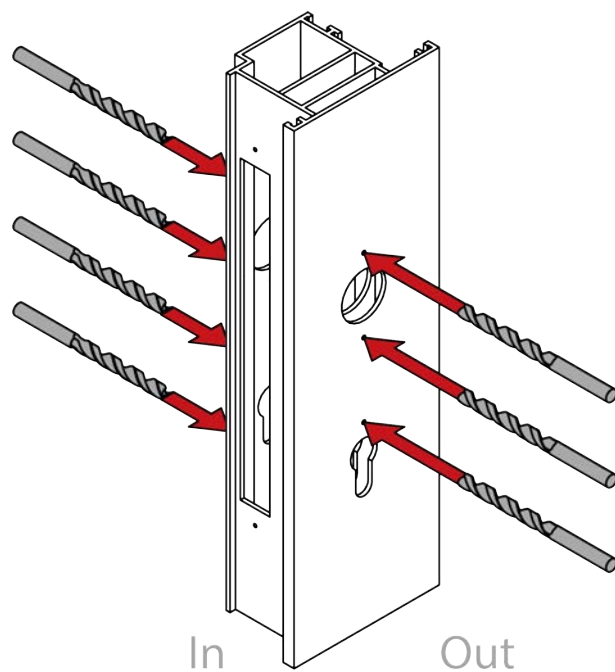


13. Démontez la serrure encastrée.

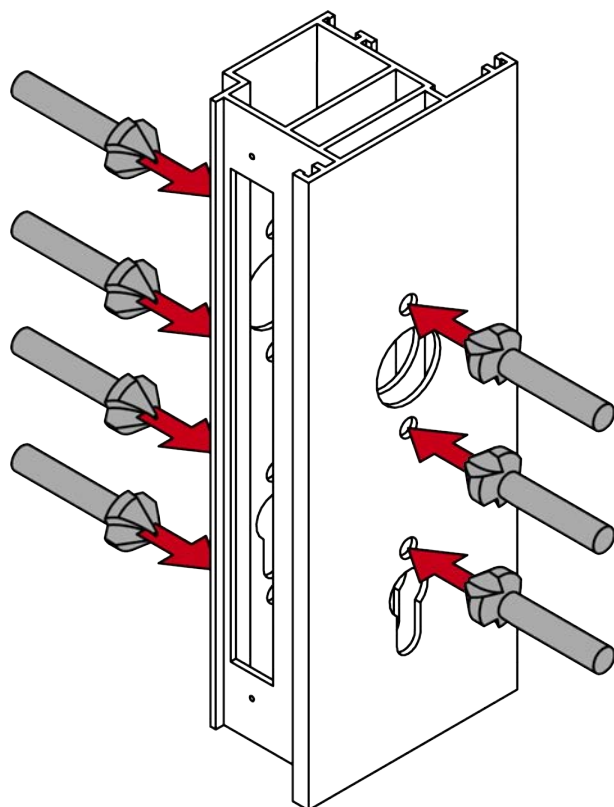


14. Percez les trous nécessaires.

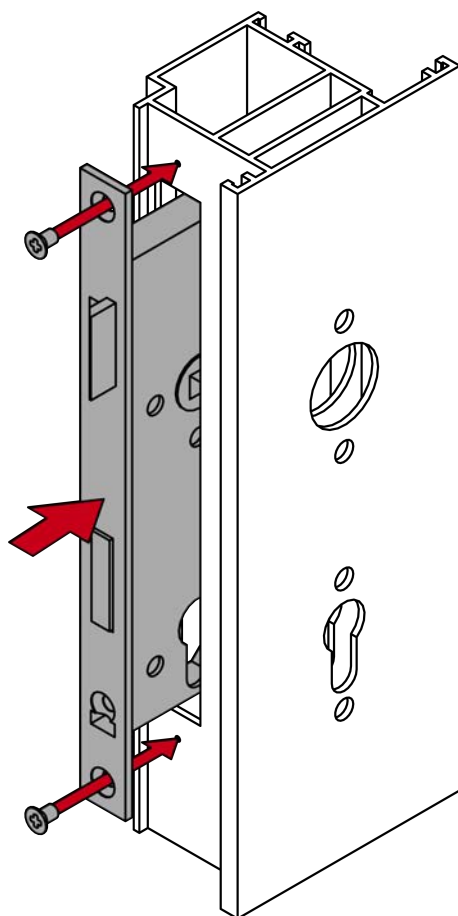




15. Ébavurez les trous percés au moyen d'une fraise à chanfreiner.

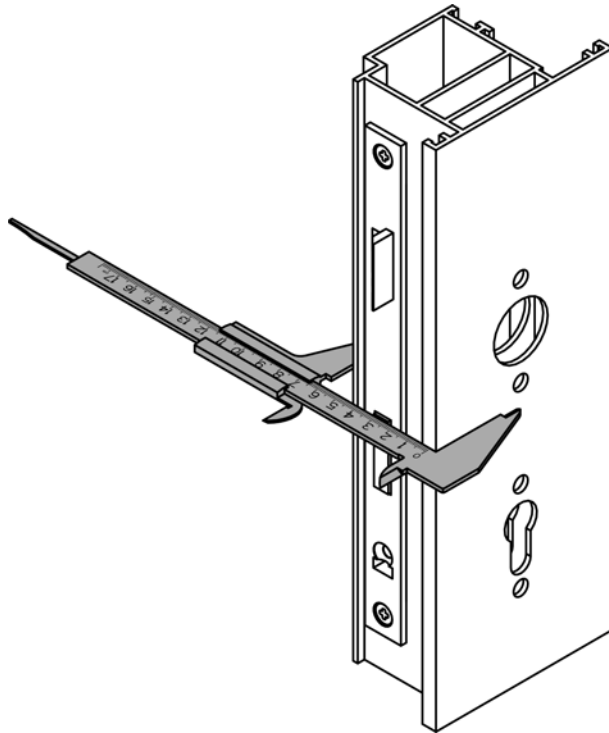


16. Montez la serrure encastrée.



#### 6.1.4 Pour une épaisseur de porte X : Préparer un carré

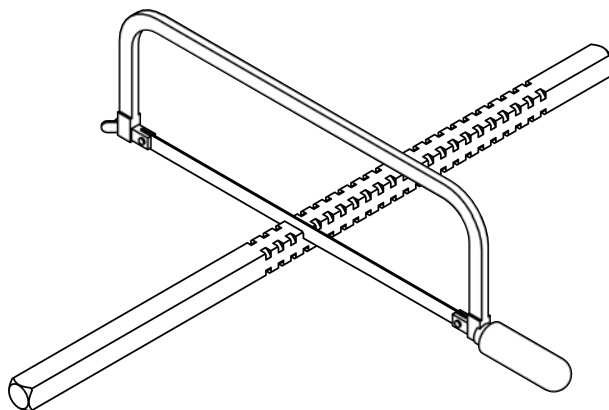
- ✓ Scie disponible.
  - ✓ Pied à coulisse disponible.
1. Mesurez l'épaisseur de porte.



2. Pour X : Repérez le point de sciage sur le carré.



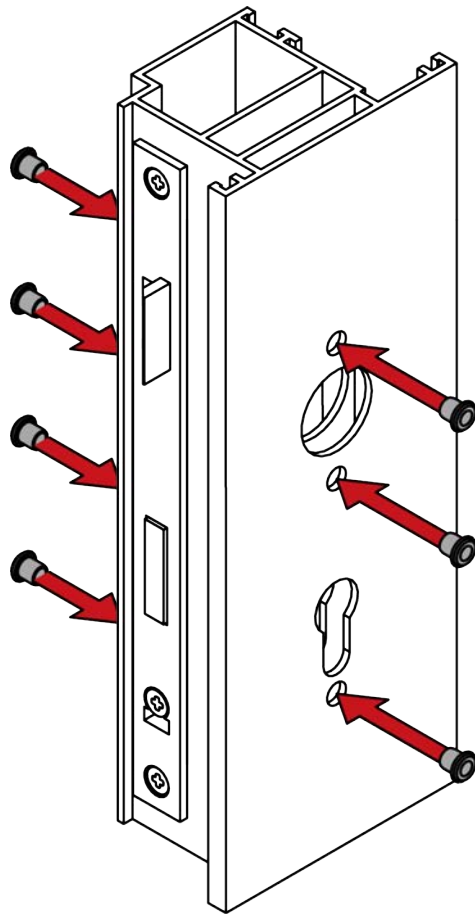
3. Pour X : Au moyen d'une scie adaptée, raccourcissez le carré.



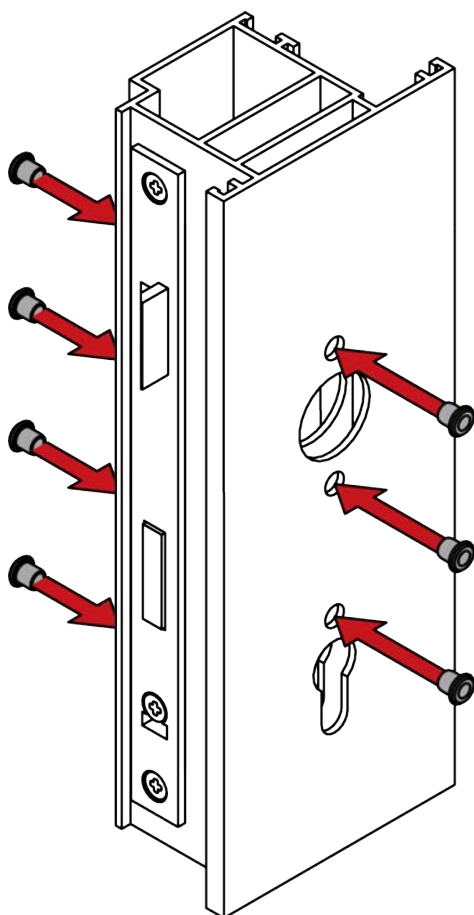
### 6.1.5 Monter la serrure

- ✓ Porte prépercée.
- ✓ Pince pour écrou borgne présente.
- ✓ Tournevis PH2 disponible.
- ✓ Tournevis TX15 disponible.
- ✓ Pied à coulisse disponible.

1. Installez les écrous à rivet borgne dans les trous prépercés.







2. En l'absence de surverrouillage mécanique : Insérez le cylindre aveugle.

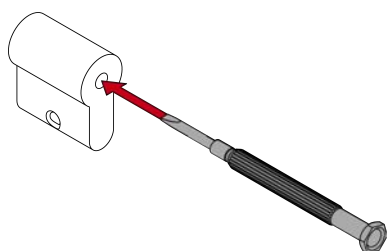


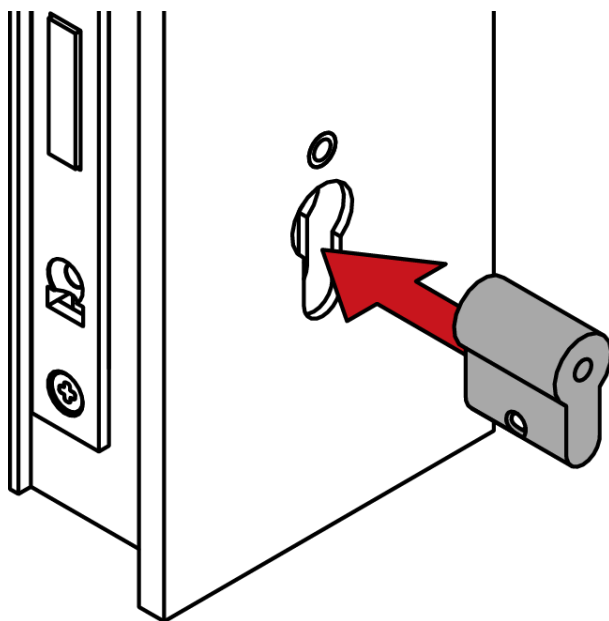
#### NOTE

##### Guider le cylindre aveugle dans le trou avec un tournevis

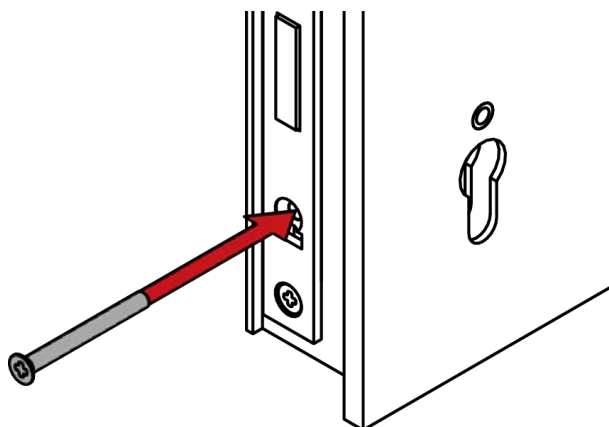
Il est particulièrement difficile de positionner correctement le cylindre aveugle lorsque les portes sont épaisses.

1. Insérez un tournevis dans le trou du cylindre aveugle.
2. Positionnez le cylindre aveugle au moyen du tournevis.

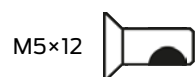


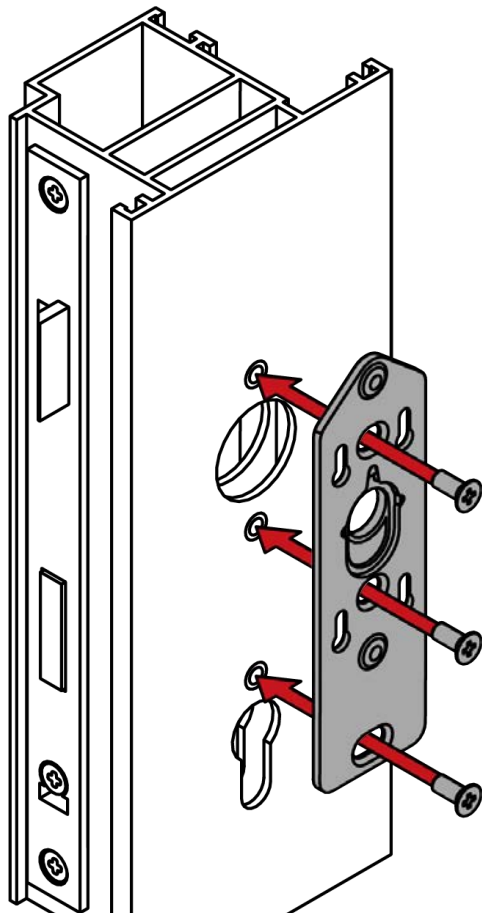
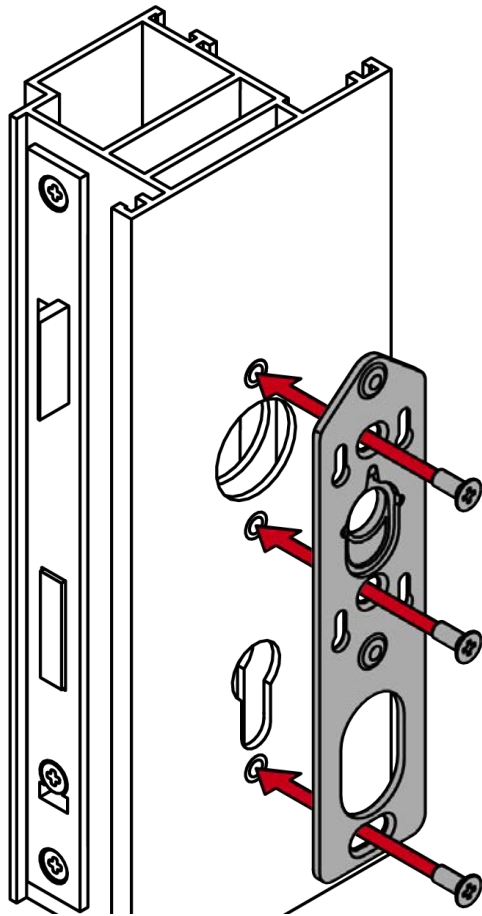


3. En l'absence de surverrouillage mécanique : Vissez le cylindre aveugle.

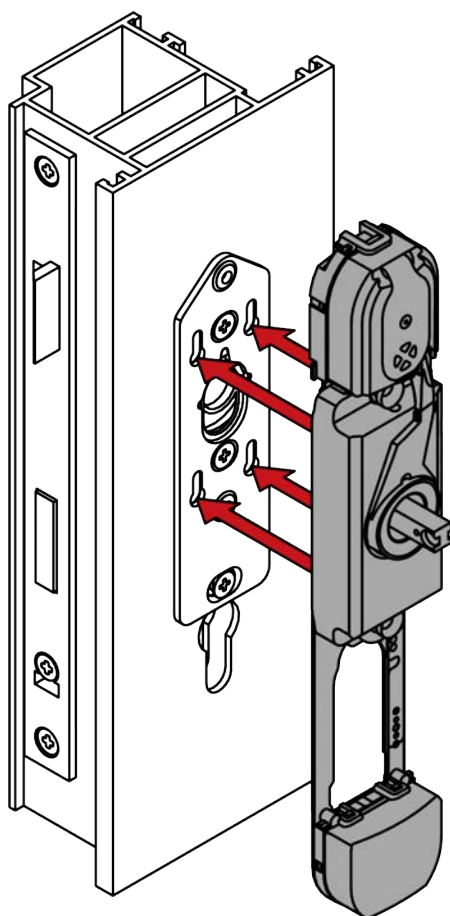


4. Vissez la plaque de fixation avec la pointe vers le haut sur le côté extérieur de la porte à l'aide des vis de 12 mm (PH2).

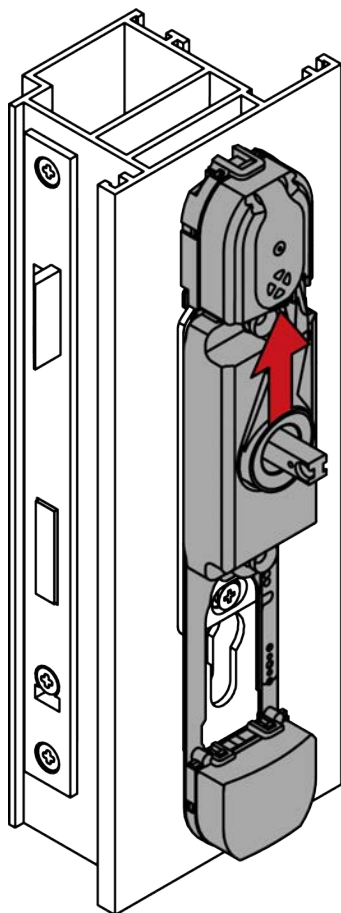




5. Insérez le support de module dans la plaque de fixation.



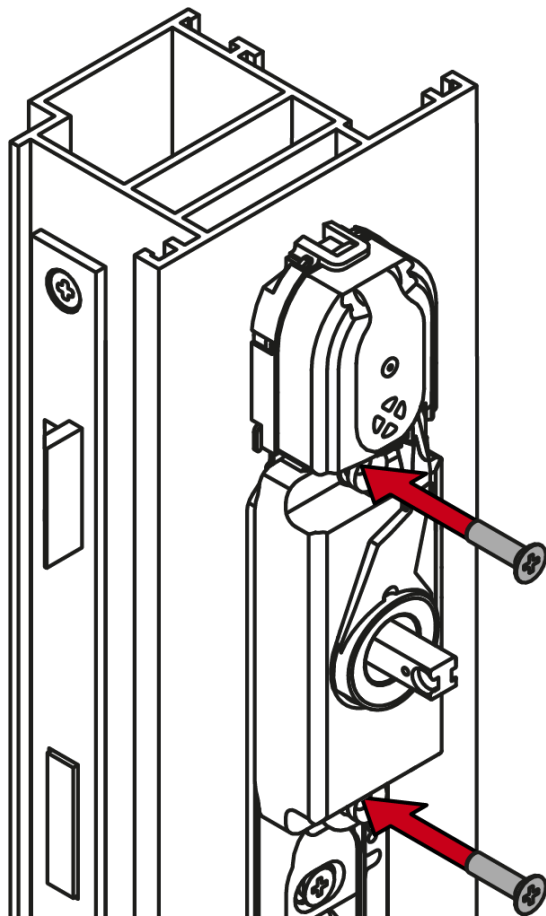
6. Poussez le support de module vers le haut.



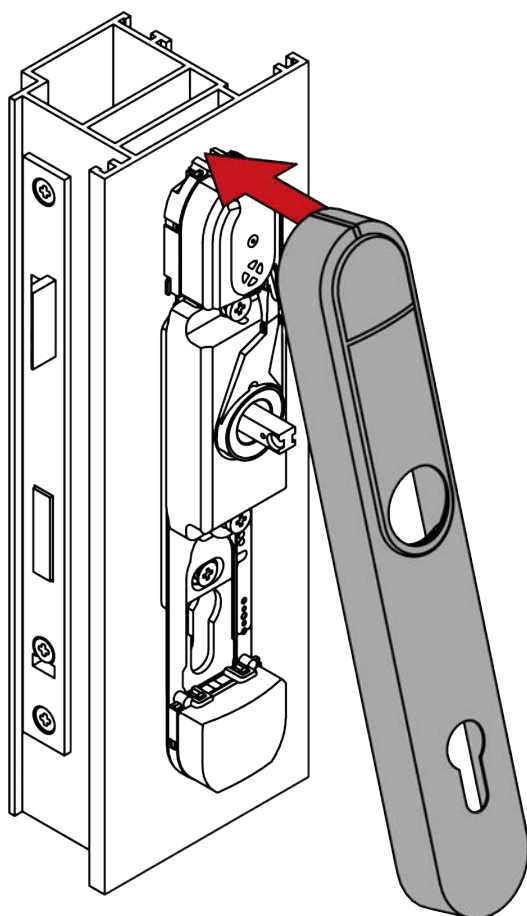
↳ Le support de module s'enclenche.

7. Vissez le support de module sur la plaque de fixation (PH2) à l'aide des vis de 18 mm.

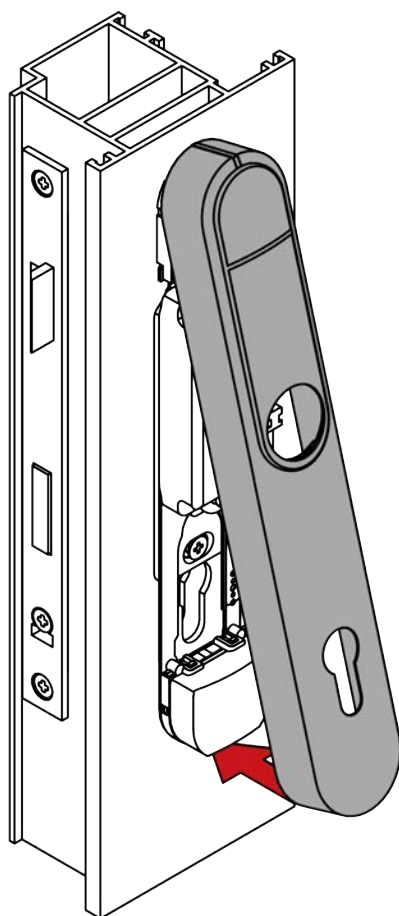




8. Placez le capot en haut de la plaque de fixation.



9. Rabattez le capot vers le bas.



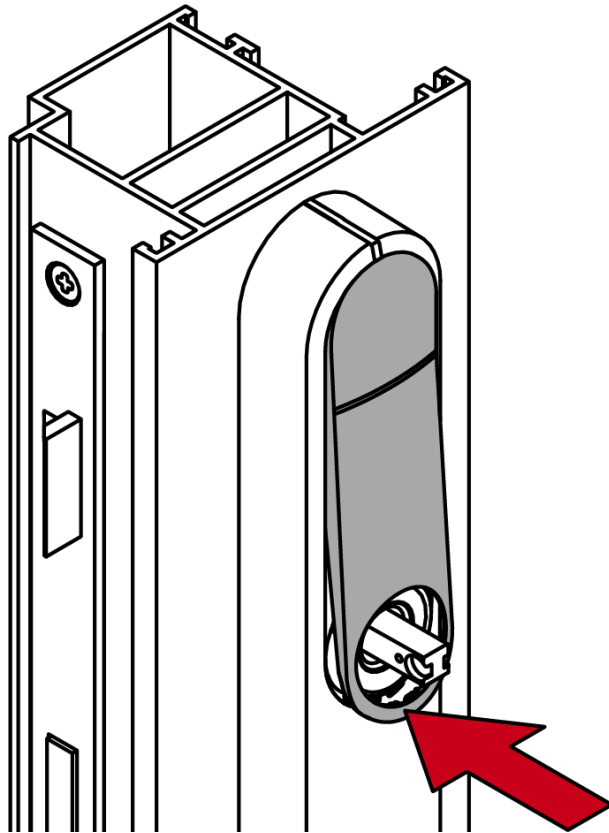


10. Appuyez le capot contre la porte tout en le faisant glisser vers le haut.

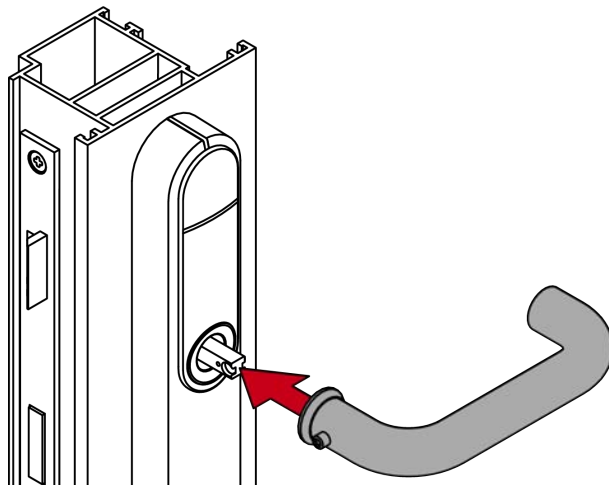


↳ Le capot s'enclenche.

11. Appuyez fermement sur l'incrustation.



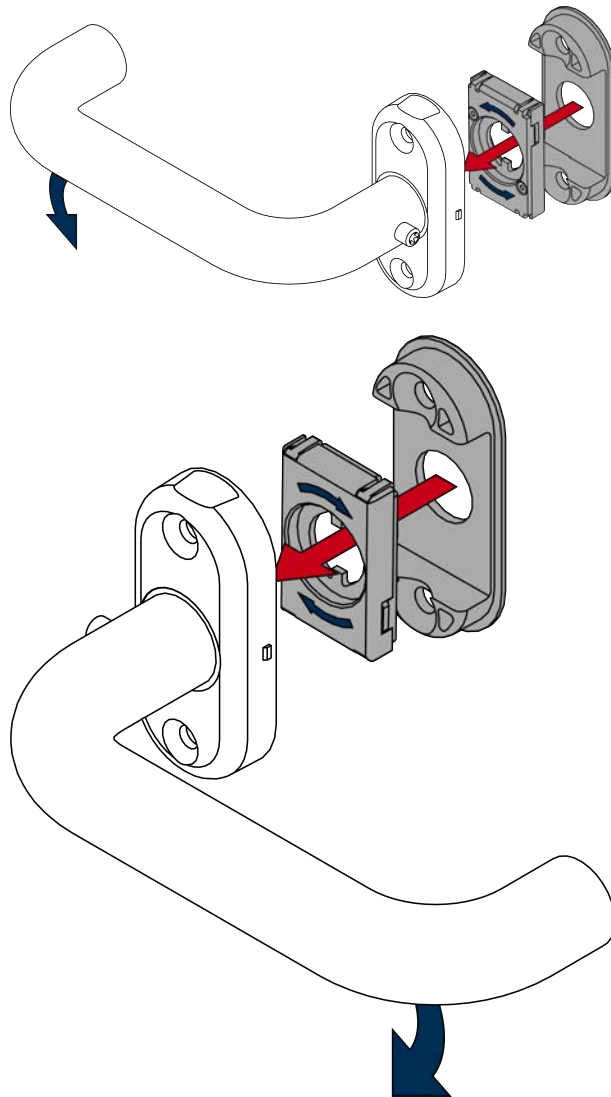
12. Mettez en place la poignée extérieure.



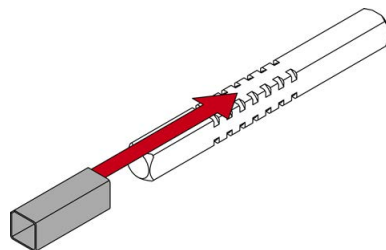
13. Déterminez le sens de rotation souhaité pour votre poignée intérieure.

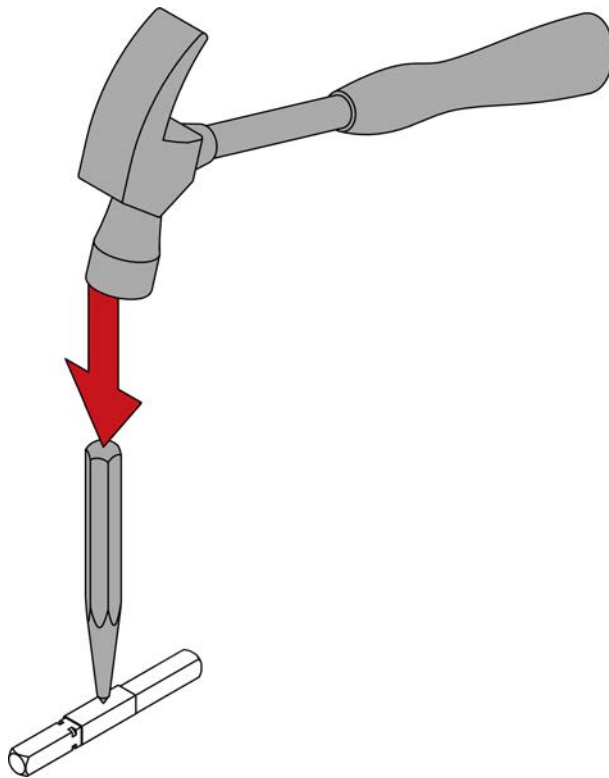
14. Insérez l'élément de ressort en conséquence.

15. Placez le support dans l'unité de la béquille intérieure.

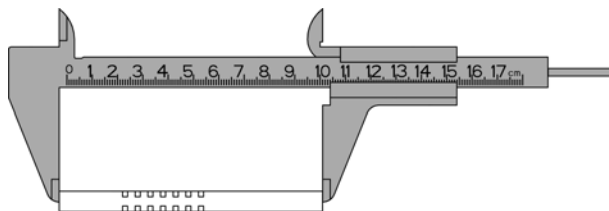


16. Pour un carré de 8,5 ou de 10 mm : Poussez le manchon adaptateur au milieu du carré. Réalisez un renforcement dans le manchon adaptateur au moyen d'un poinçon et d'un marteau afin d'éviter qu'il ne glisse.



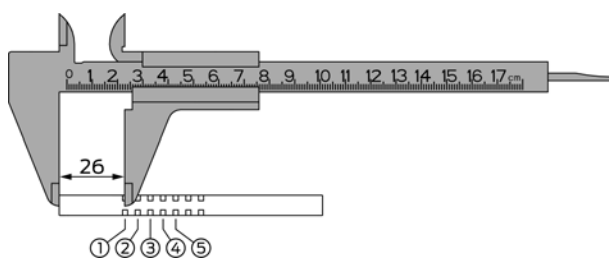


17. Mesurez la longueur totale du carré.



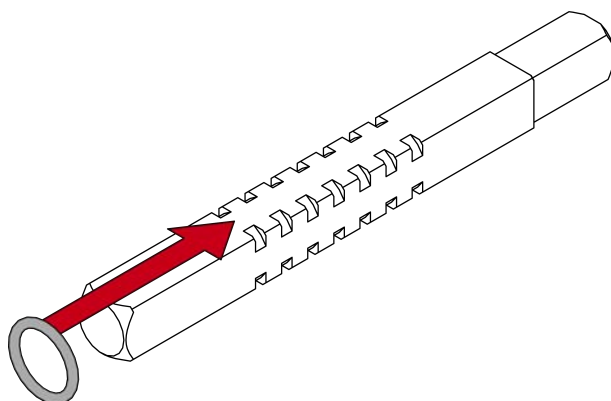
18. Déterminez le côté intérieur du carré (de la fin du carré au milieu de la rainure = 26 mm).

19. Déterminez la position du joint torique sur la base du tableau.

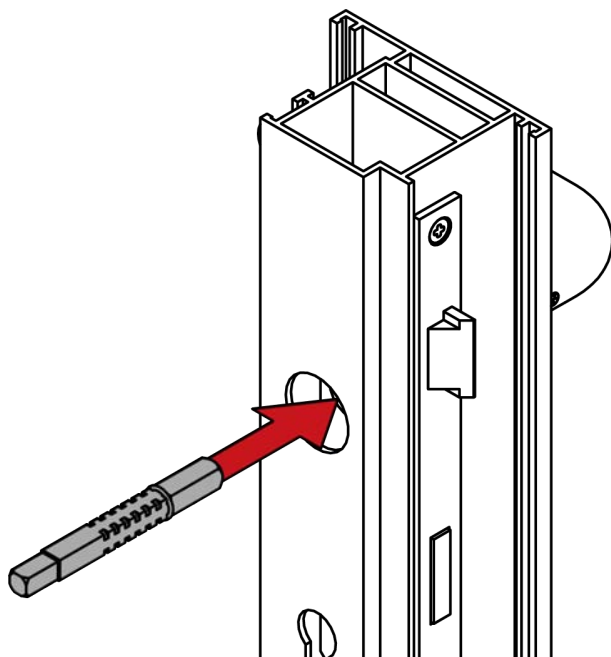


Zone	Épaisseur de porte (mm)	Longueur du carré (mm)	Position de la bague
S	38 - <42	94	3
S	38 - <42	104	5
S	42 - <47	94	2
S	42 - <47	104	4
S	47 - <52	94	1
S	47 - <52	104	3
S	52 - <57	104	2
S	57 - 60	104	1
M	58 - <62	114	3
M	58 - <62	124	5
M	62 - <67	114	2
M	62 - <67	124	4
M	67 - <72	114	1
M	67 - <72	124	3
M	72 - <77	124	2
M	77 - 80	124	1
L	78 - <82	134	3
L	78 - <82	144	5
L	82 - <87	134	2
L	82 - <87	144	4
L	87 - <92	134	1
L	87 - <92	144	3
L	92 - <97	144	2
L	97 - 100	144	1
XL	98 - 184	Le joint torique se situe à 30-35 mm de l'extrémité sciée du carré.	

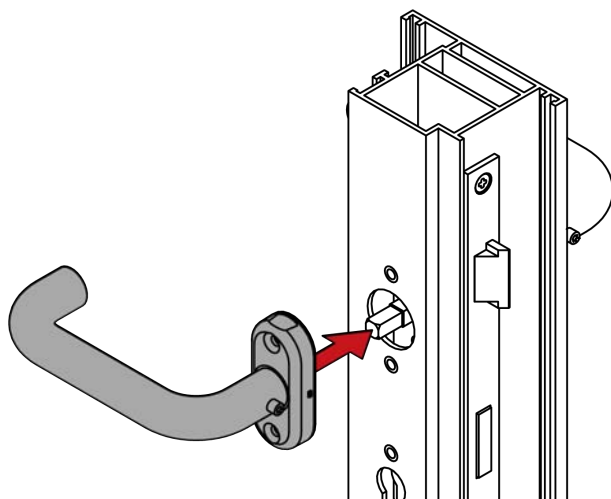
20. Poussez le joint torique sur la rainure calculée.



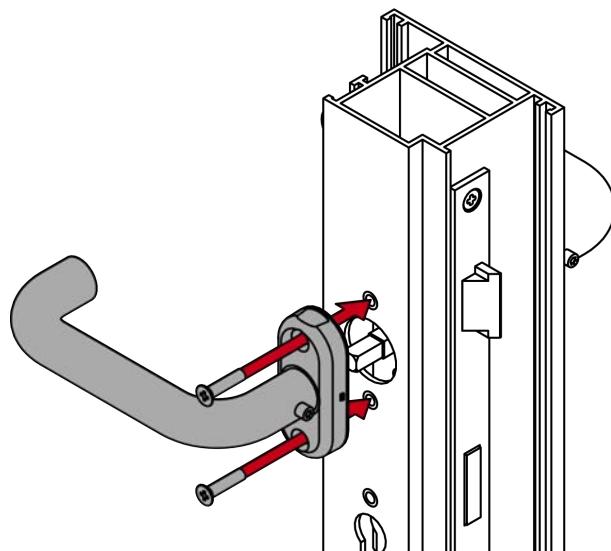
21. Insérez à fond le carré dans la porte par le côté sans bague.



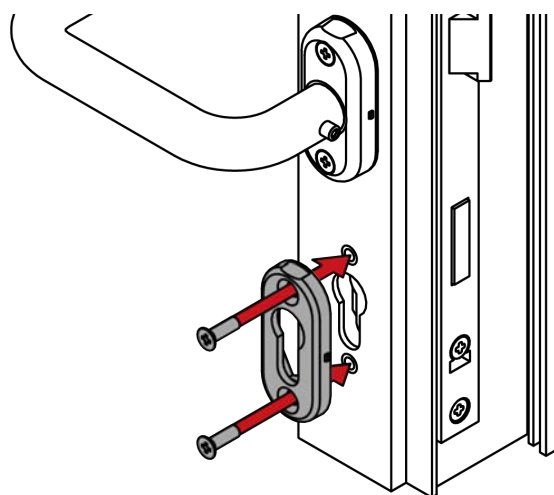
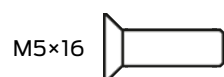
22. Placez l'unité de poignée intérieure sur le carré.



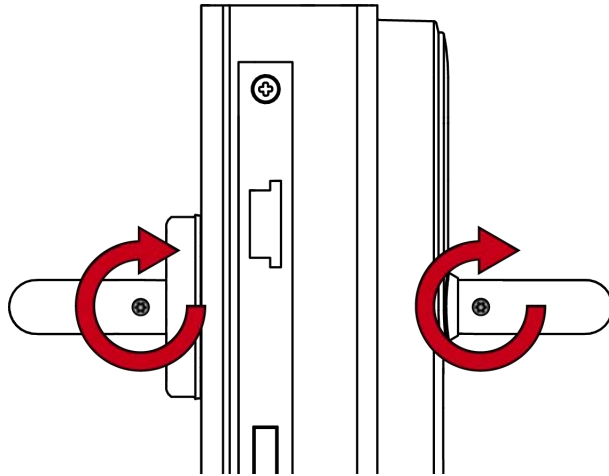
23. Vissez l'unité de poignée intérieure sur le côté intérieur de la porte à l'aide des vis de 22 mm (PH2).



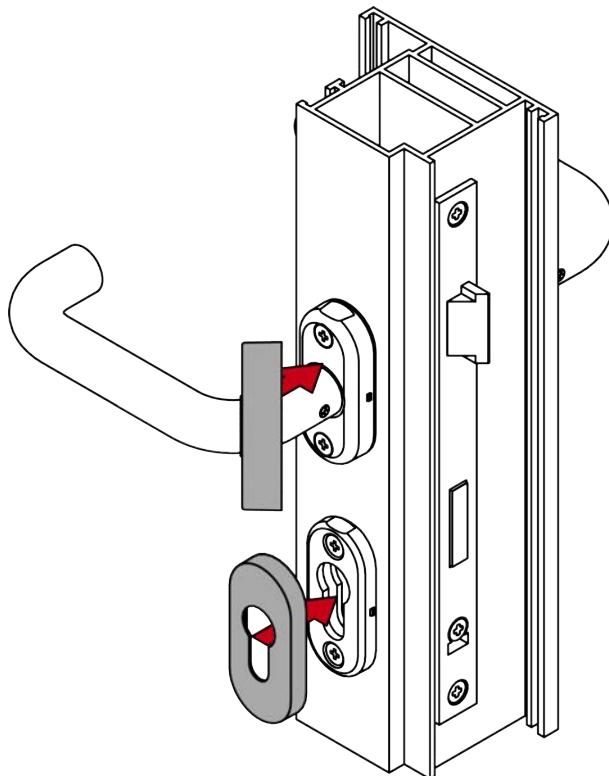
24. Vissez la rosace du cylindre sur le côté intérieur de la porte à l'aide des vis de 16 mm (PH2).



25. Vissez les deux poignées avec les vis sans tête (TX15).

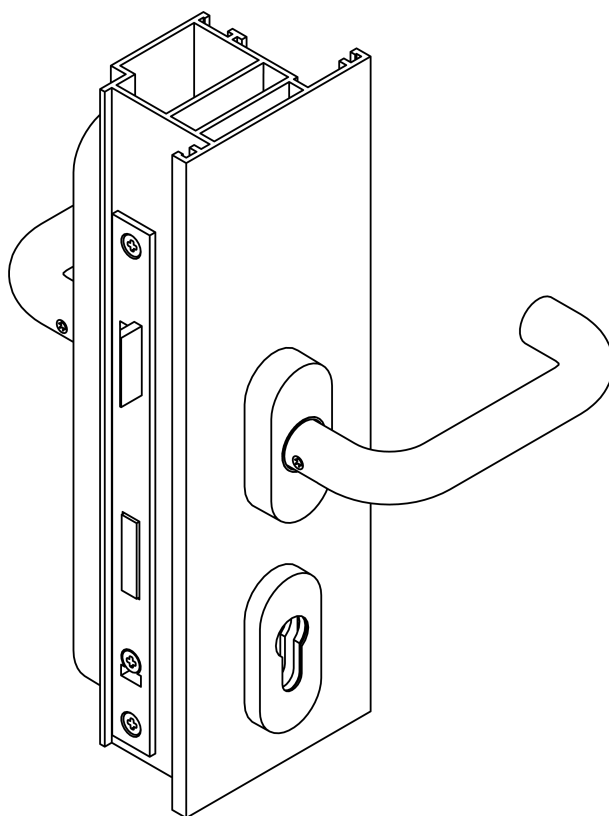


26. Placez la plaque du cylindre et celle de la poignée intérieure sur les roses correspondantes.



↳ Le montage de la SmartHandle AX Advanced est terminé.





## 6.2 Plaque longue et plaque courte (LS+KS)

### 6.2.1 Consignes de sécurité propres au produit

#### ATTENTION

##### Montage difficile en raison de douilles filetées expulsées

Les douilles filetées dans la garniture sont montées avec un ajustement serré. Une pression excessive lors du vissage de la garniture sur la plaque de fixation peut entraîner le glissement des douilles filetées hors de la garniture.

1. N'appuyez pas sur les vis lors du vissage du support de module.
2. Utilisez un doigt aux extrémités des douilles filetées pour exercer une résistance pendant le serrage.

### 6.2.2 Fourniture

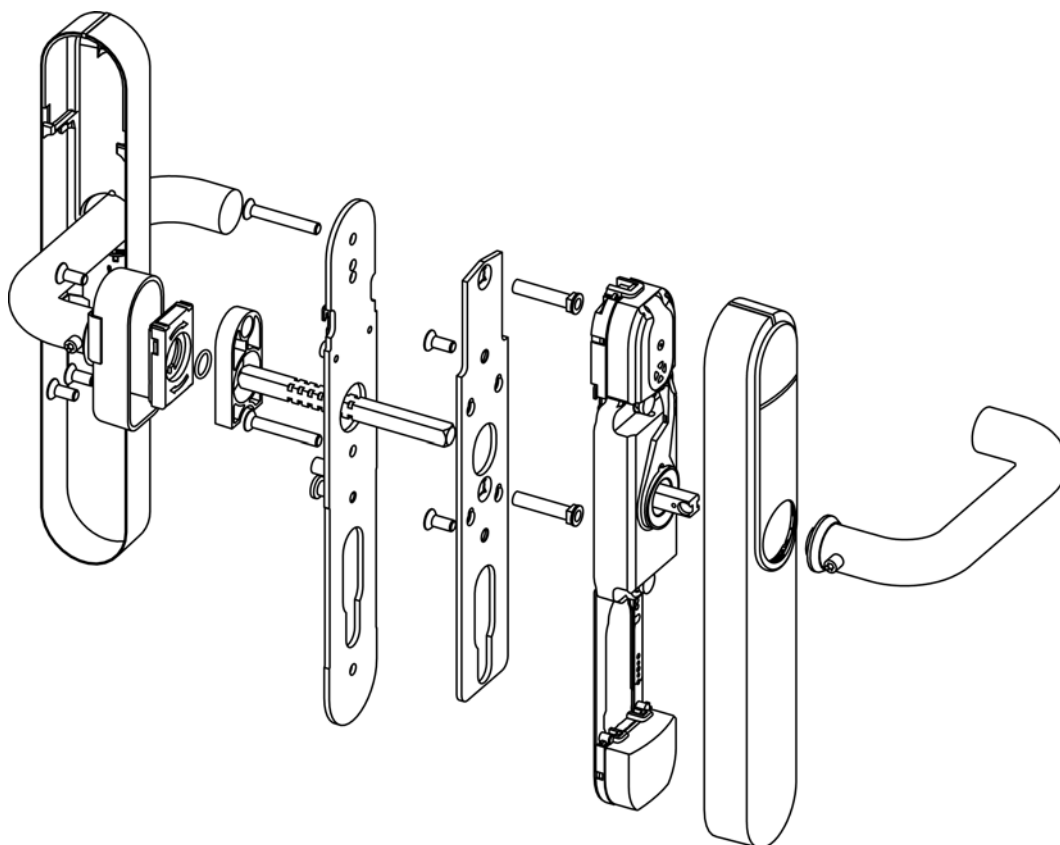
- SmartHandle AX Advanced Plaque longue/plaque courte
- Outil spécial
- Guide abrégé

Selon la version :

- Kit d'adaptateur Carré de 7 mm

- Manchon adaptateur Carré de 8,5 mm
- Manchon adaptateur Carré de 10 mm

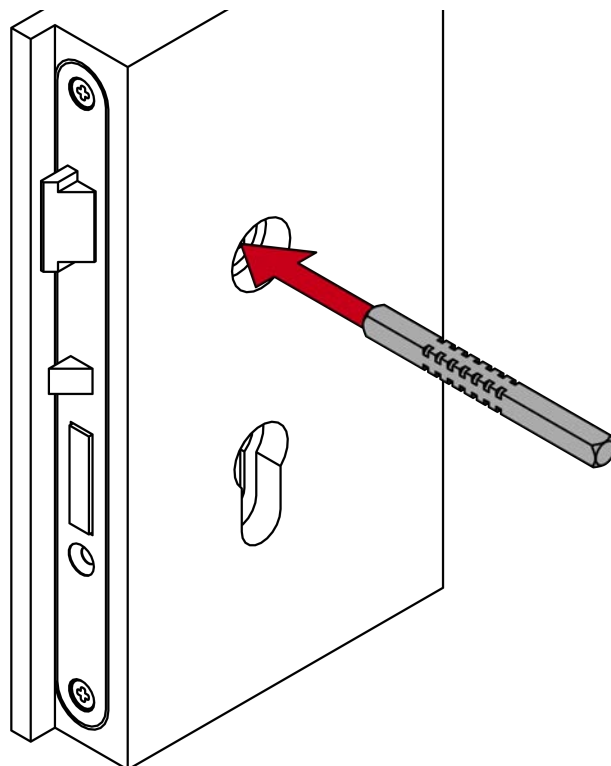
### 6.2.3 Structure



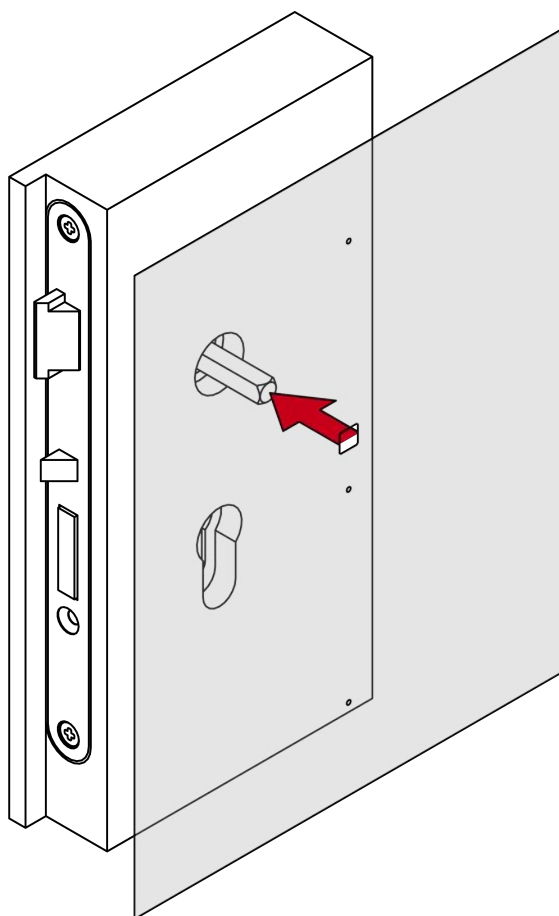
#### 6.2.4 Préparer la porte (gabarit de perçage)

- ✓ Goupille ou pointe disponible.
- ✓ Perceuse disponible.
- ✓ Foret adapté disponible ( $\varnothing$  7 mm).
- ✓ Tournevis PH2 disponible.

1. Insérez le carré dans la serrure encastrée.

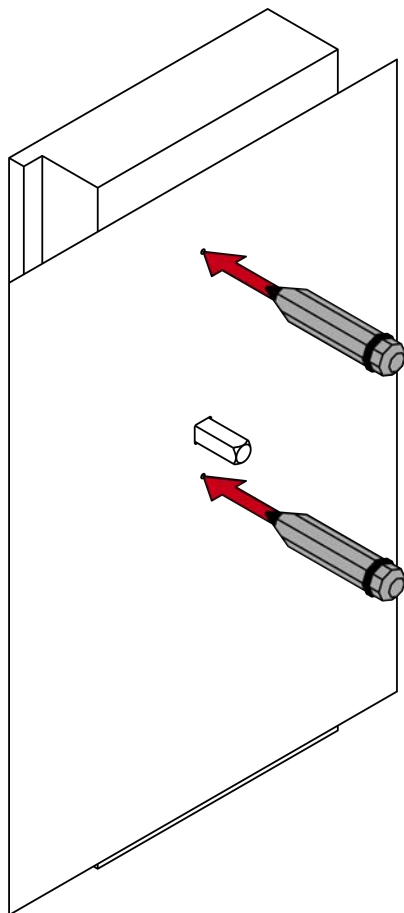


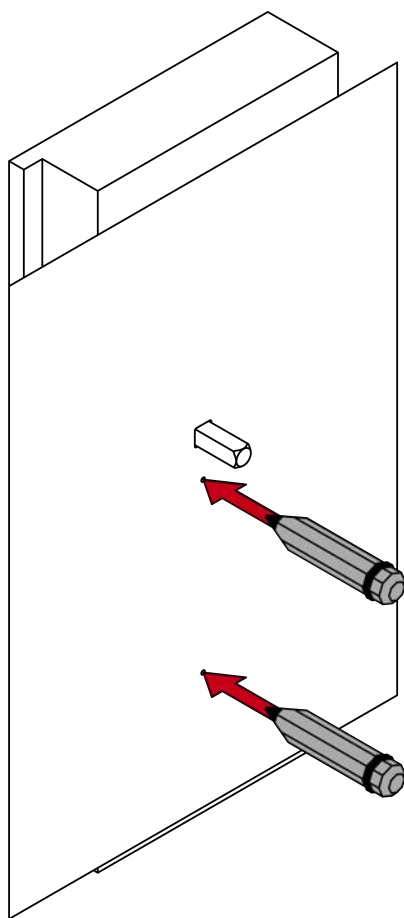
2. Placez le gabarit de perçage sur le carré.



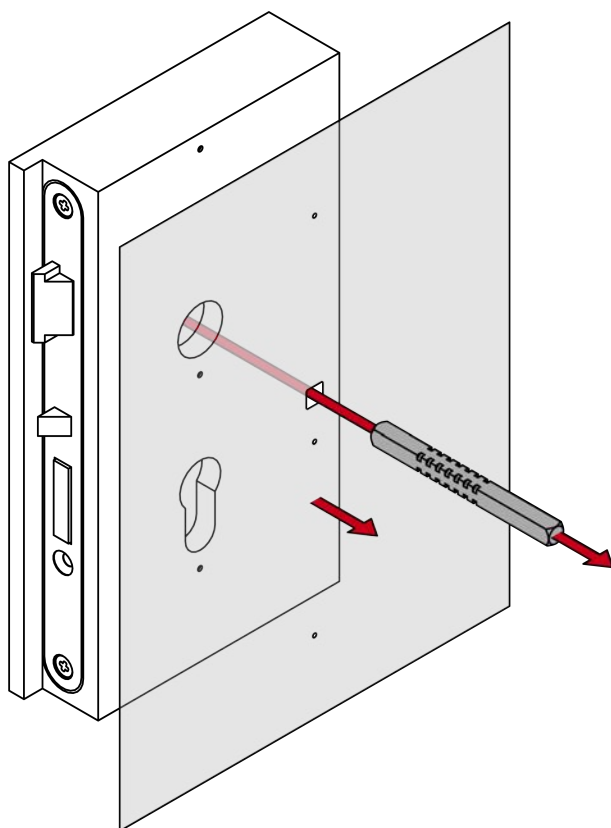
3. Orientez le gabarit de perçage à la verticale au moyen de la graduation imprimée.

4. Repérez sur la porte les points à percer (plaque longue : milieu/haut, plaque courte : milieu/bas).

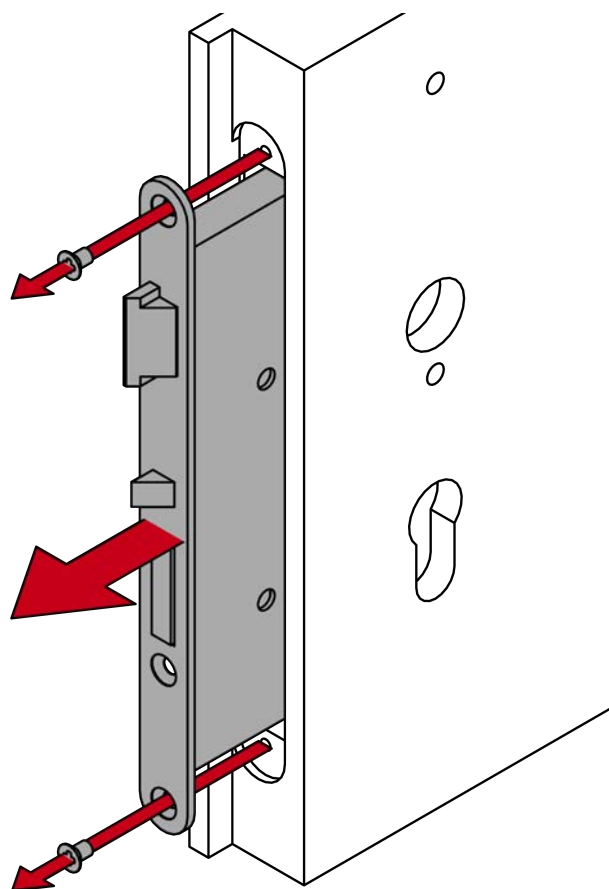




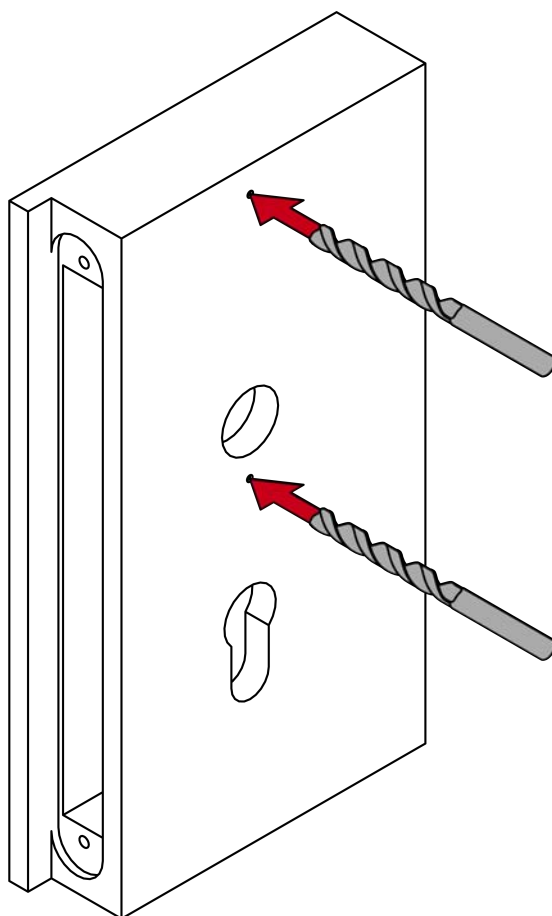
5. Retirez le gabarit de perçage et le carré.



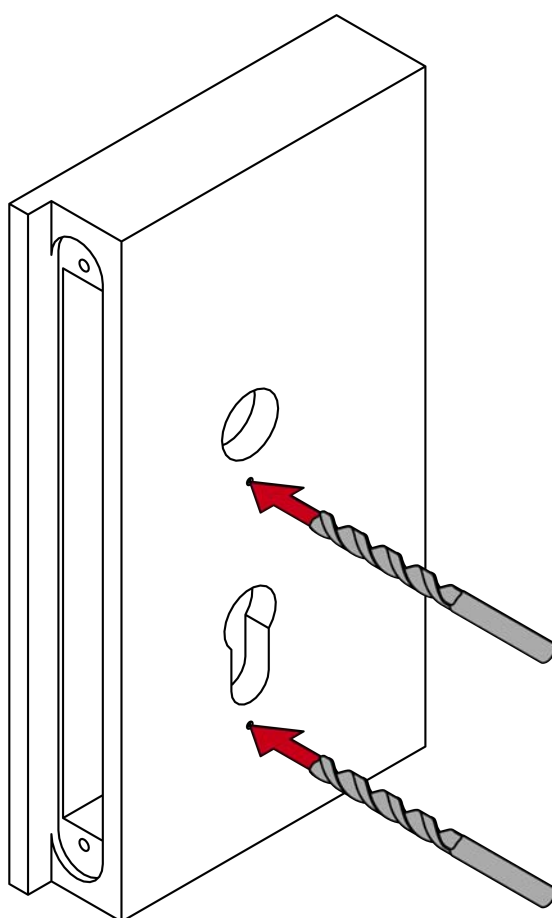
6. Démontez la serrure encastrée.



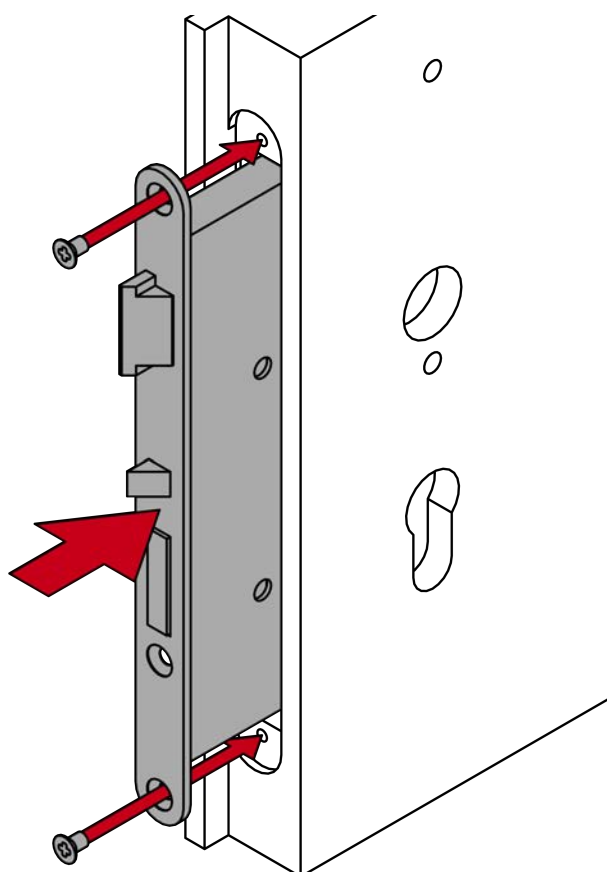
7. Percez les trous nécessaires.







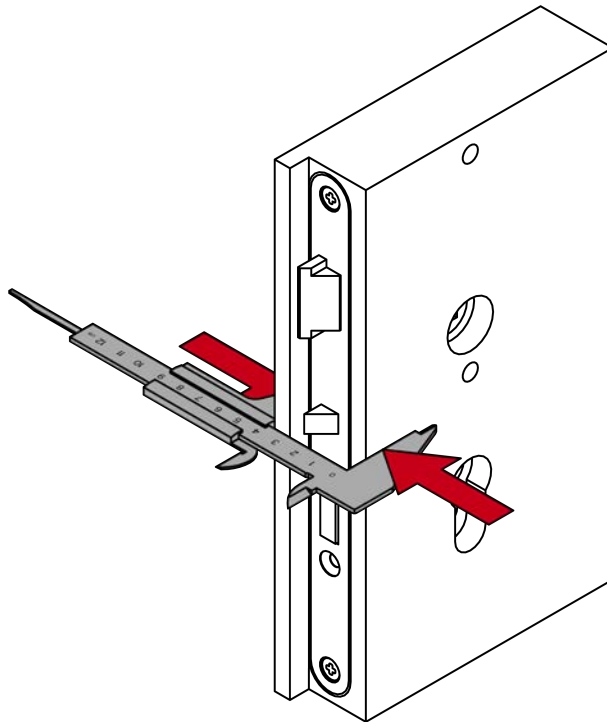
8. Montez la serrure encastrée.



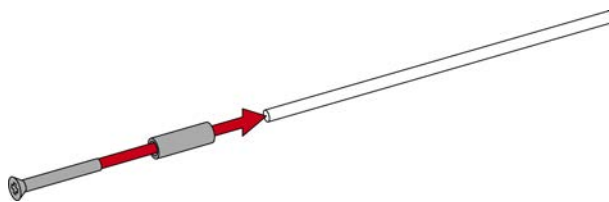
### 6.2.5 Pour une épaisseur de porte X : Préparer les tiges filetées et le carré

- ✓ Scie disponible.
- ✓ Pied à coulisse disponible.
- ✓ Tournevis PH2 disponible.

1. Mesurez l'épaisseur de porte.



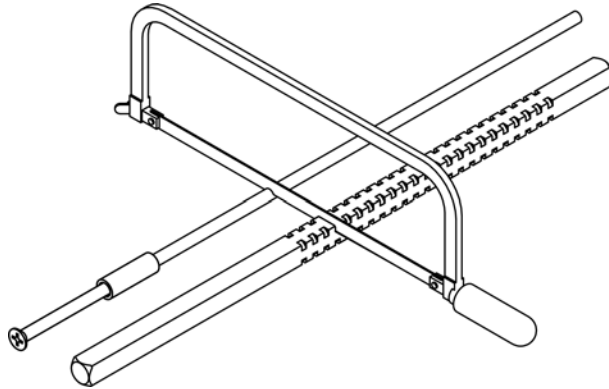
2. Pour une épaisseur de porte X : Assemblez les vis de 50 mm, les manchons filetés et les tiges filetées.



3. Pour X : Repérez les points de sciage sur les tiges filetées et sur le carré.



4. Pour X : Au moyen d'une scie adaptée, raccourcissez les tiges filetées et le carré.



#### 6.2.6 Monter la serrure

- ✓ Porte prépercée.
- ✓ Tournevis PH2 disponible.
- ✓ Tournevis TX15 disponible.
- ✓ Pied à coulisse disponible.

1. En l'absence de surverrouillage mécanique : Insérez le cylindre aveugle.

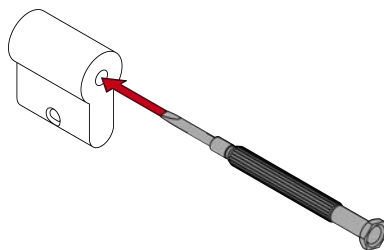


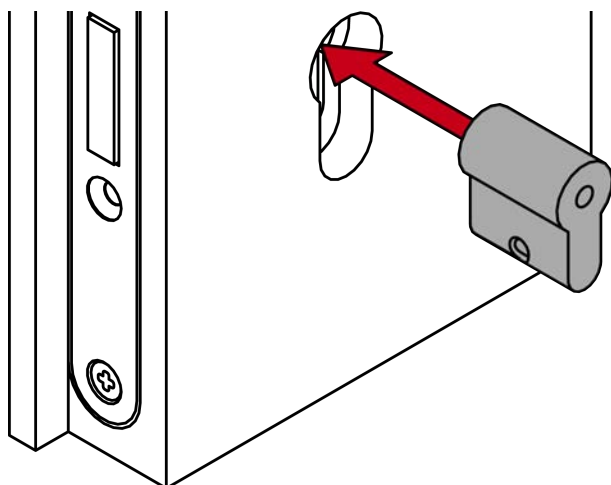
#### NOTE

##### Guider le cylindre aveugle dans le trou avec un tournevis

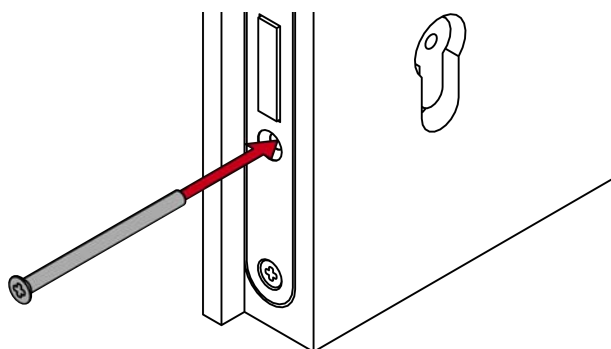
Il est particulièrement difficile de positionner correctement le cylindre aveugle lorsque les portes sont épaisses.

1. Insérez un tournevis dans le trou du cylindre aveugle.
2. Positionnez le cylindre aveugle au moyen du tournevis.



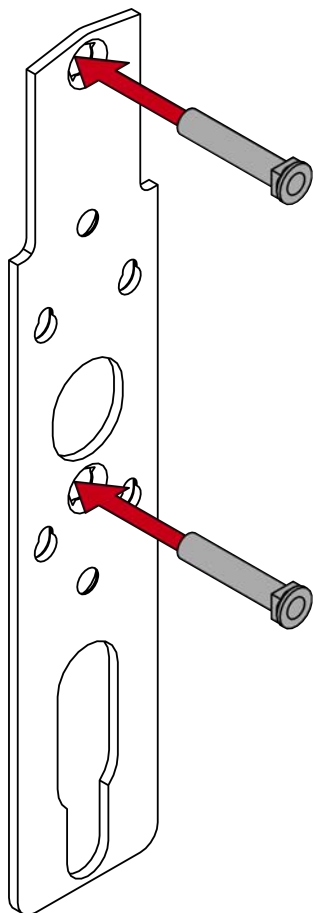


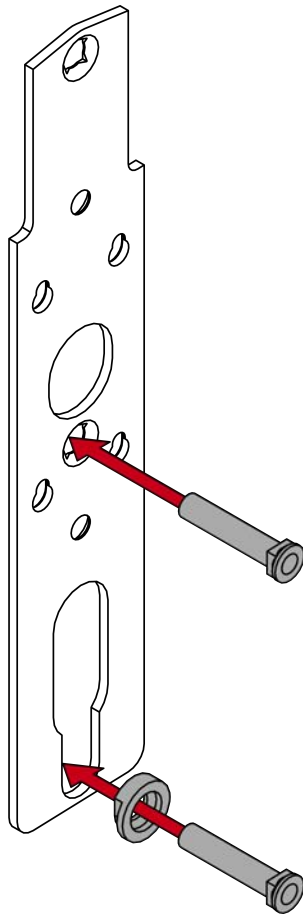
2. En l'absence de surverrouillage mécanique : Vissez le cylindre aveugle.



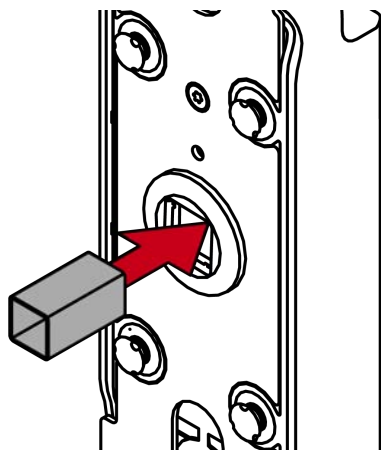
3. Pour la plaque courte : Insérez le disque de réception dans la petite plaque de fixation.

4. Insérez les écrous à douille dans la petite plaque de fixation (plaque longue : milieu/haut, plaque courte : milieu/bas).

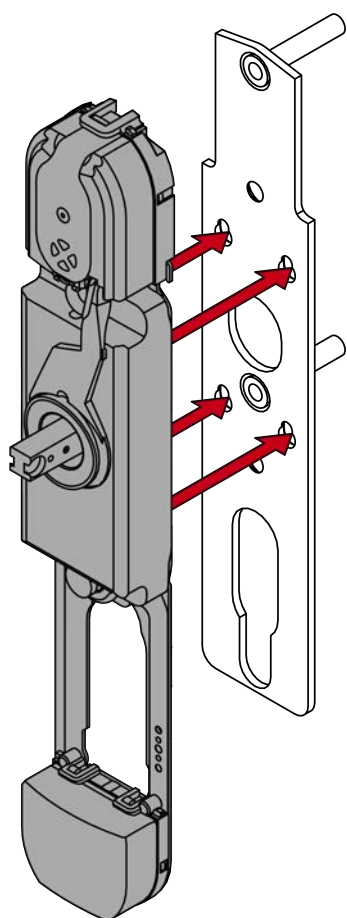




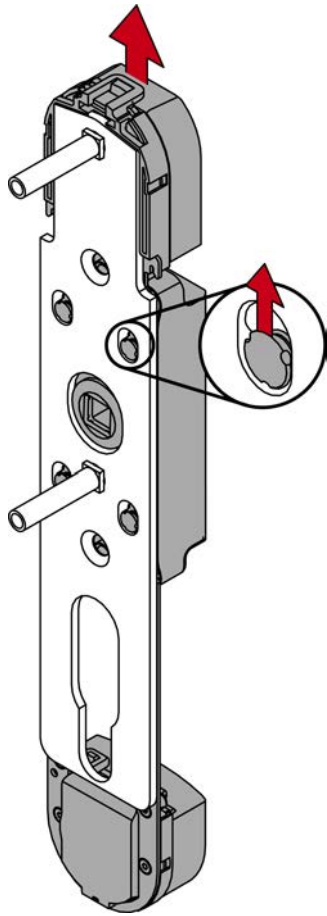
5. Pour un carré de 7 mm : Placez le dispositif d'adaptation dans le logement carré du support de module.



6. Insérez le support de module dans la plaque de fixation.

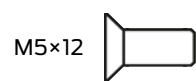


7. Poussez le support de module vers le haut.

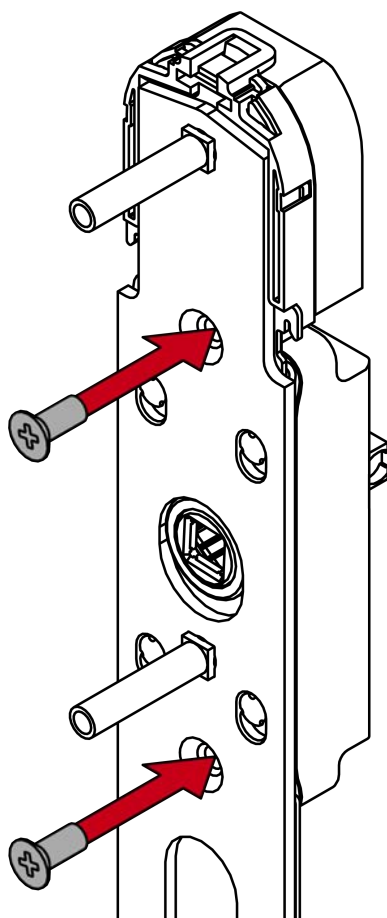


↳ Le support de module s'enclenche.

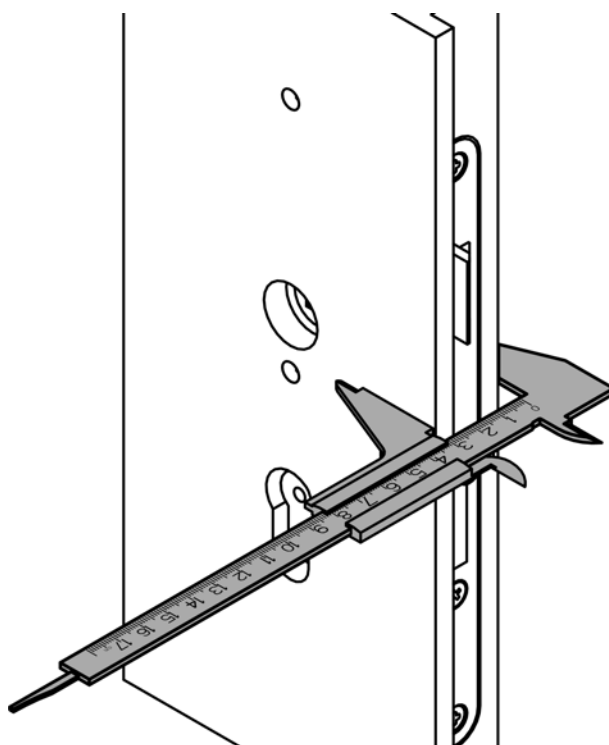
8. Vissez le support de module sur la plaque de fixation au moyen des vis de 12 mm (PH2).





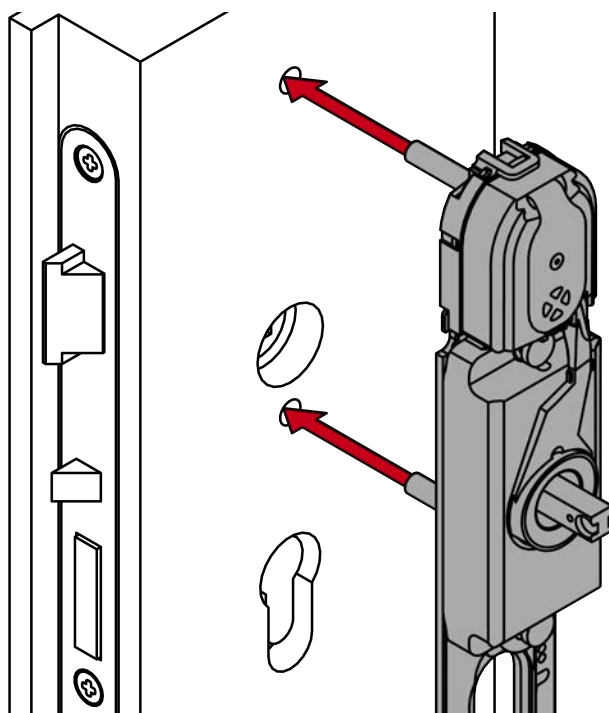


9. Mesurez l'épaisseur de porte.

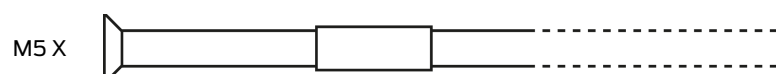


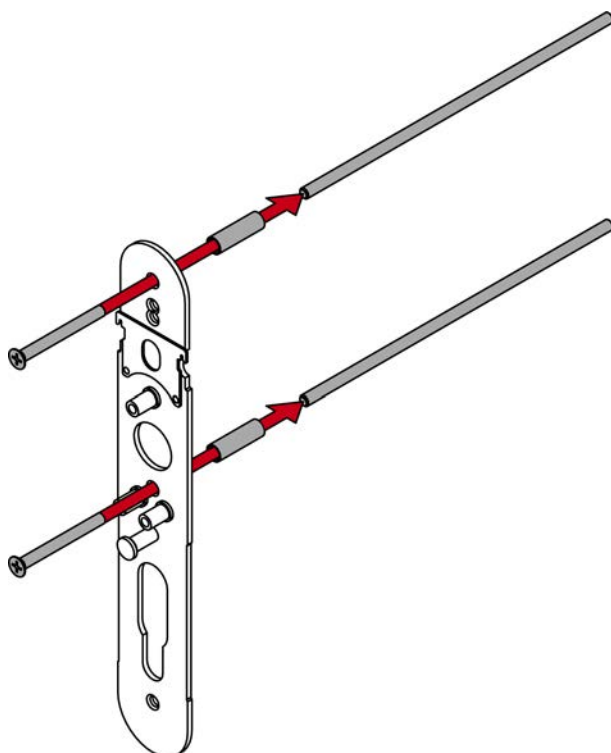
Zone	Épaisseur de porte (mm)	Fixation par vis
S	39 - <51	M5×35
S	51 - 61	M5×45
M	59 - <70	M5×50
M	70 - 81	M5×60
L	79 - <90	M5×70
L	90 - 101	M5×80
X	99 - 174	M5 X

10. Déterminez les vis nécessaires sur la base de l'épaisseur de porte mesurée.
11. Insérez le support de module avec la plaque de fixation côté extérieur de la porte.

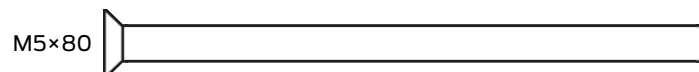
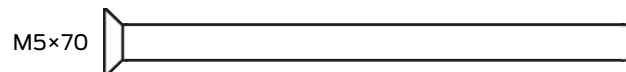
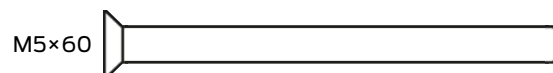
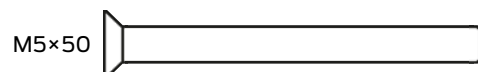
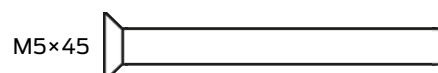
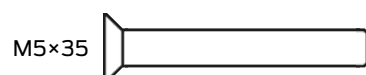


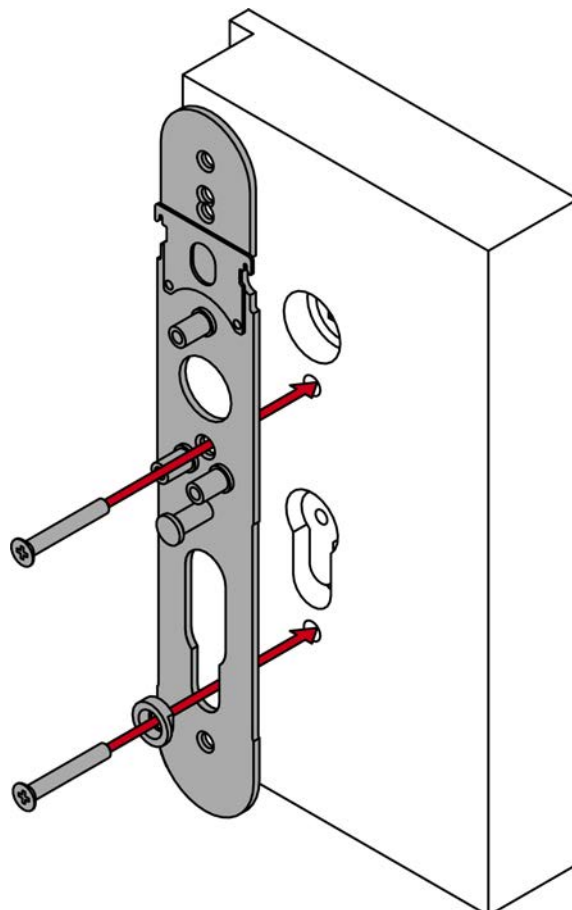
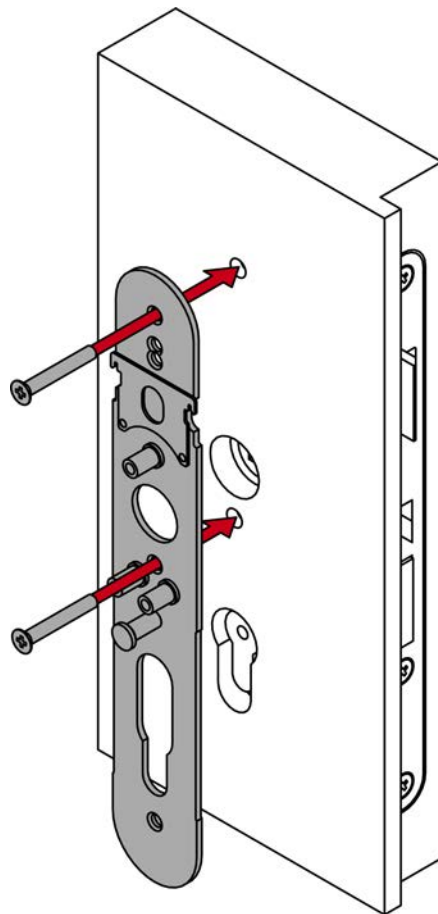
12. Pour la plaque courte : Insérez le disque de réception dans la grande plaque de fixation.
13. Pour X : Insérez les vis à travers la grande plaque de fixation et vissez-les avec le manchon fileté et la tige fileté.



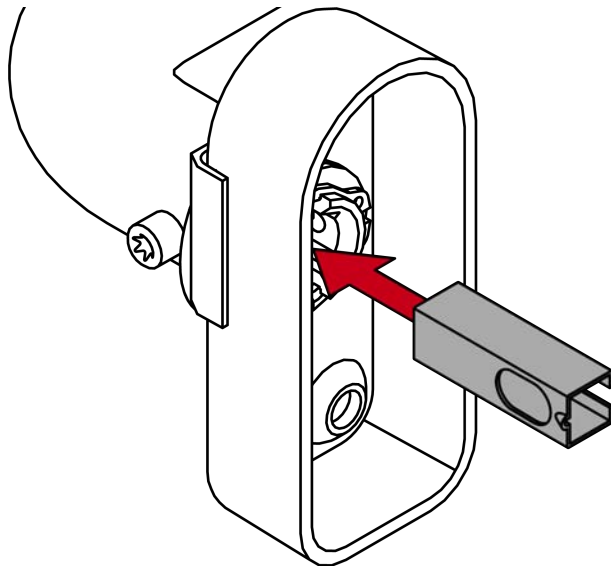


14. Vissez la grande plaque de fixation sur le support de module avec la petite plaque de fixation au moyen des vis adaptées (PH2, plaque longue : milieu/haut, plaque courte : milieu/bas).

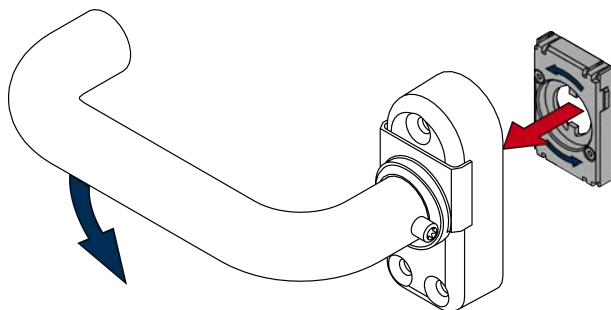


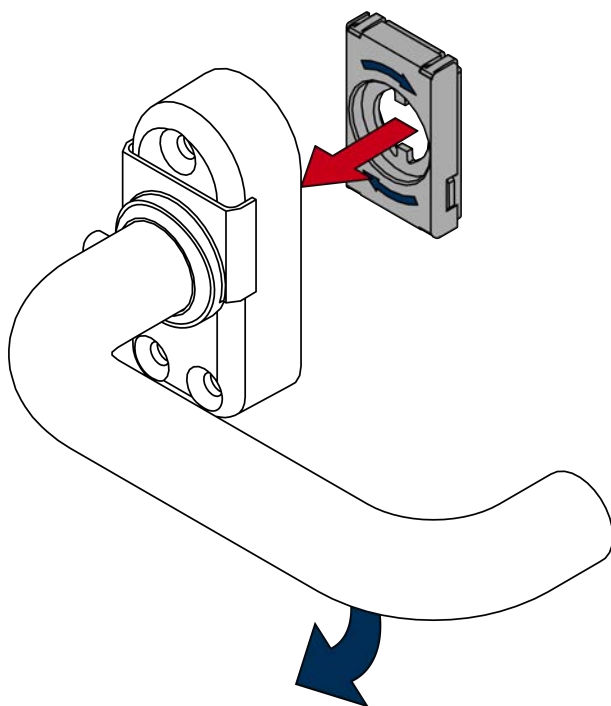


15. Pour un carré de 7 mm : Placez le manchon adaptateur dans la poignée intérieure de manière à ce que l'évidement soit dirigé vers la vis sans tête.

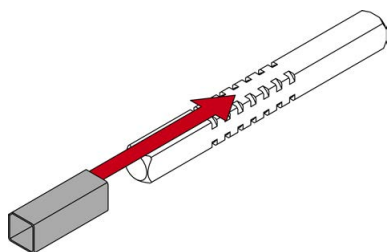


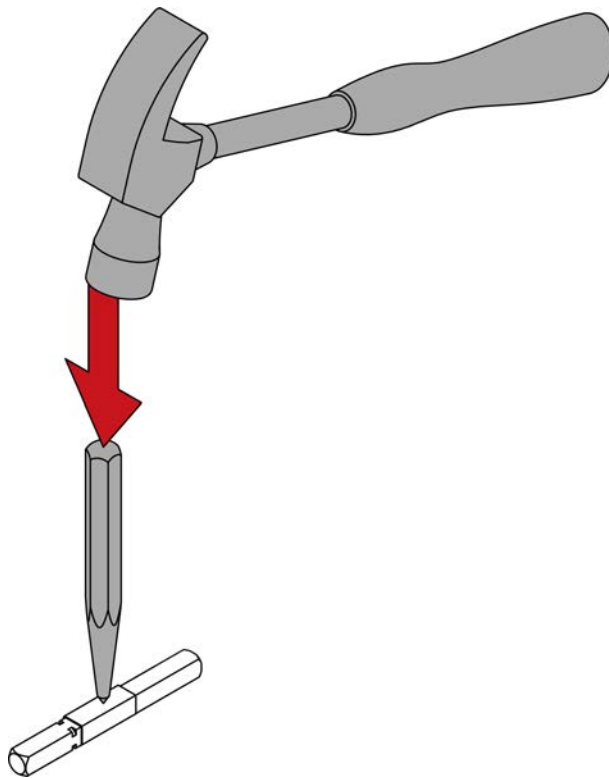
16. Déterminez le sens de rotation souhaité pour votre poignée intérieure.  
17. Insérez l'élément de ressort en conséquence.



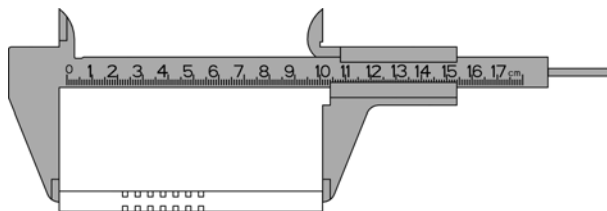


18. Pour un carré de 8,5 ou de 10 mm : Poussez le manchon adaptateur au milieu du carré. Réalisez un renforcement dans le manchon adaptateur au moyen d'un poinçon et d'un marteau afin d'éviter qu'il ne glisse.



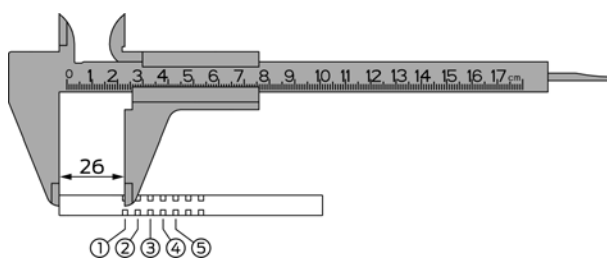


19. Mesurez la longueur totale du carré.



20. Déterminez le côté intérieur du carré (de la fin du carré au milieu de la rainure = 26 mm).

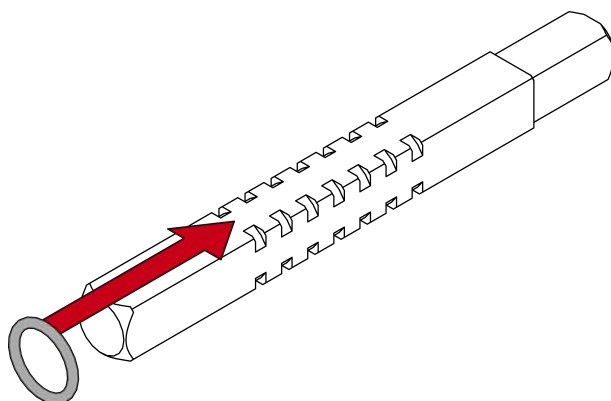
21. Déterminez la position du joint torique sur la base du tableau.



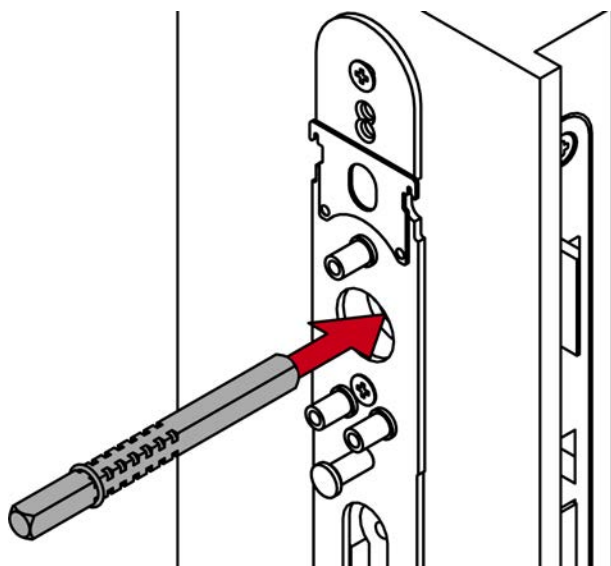
Zone	Épaisseur de porte (mm)	Longueur du carré (mm)	Position de la bague
S	39 - <43	104	3
S	39 - <43	114	5
S	43 - <48	104	2
S	43 - <48	114	4
S	48 - <53	104	1
S	48 - <53	114	3
S	53 - <58	114	2
S	58 - 61	114	1
M	59 - <63	124	3
M	59 - <63	134	5
M	63 - <68	124	2
M	63 - <68	134	4
M	68 - <73	124	1
M	68 - <73	134	3
M	73 - <78	134	2
M	78 - 81	134	1
L	79 - <83	144	3
L	79 - <83	154	5
L	83 - <88	144	2
L	83 - <88	154	4
L	88 - <93	144	1
L	88 - <93	154	3
L	93 - <98	154	2
L	98 - 101	154	1
XL	99 - 174	Le joint torique se situe à 30-35 mm de l'extrémité sciée du carré.	



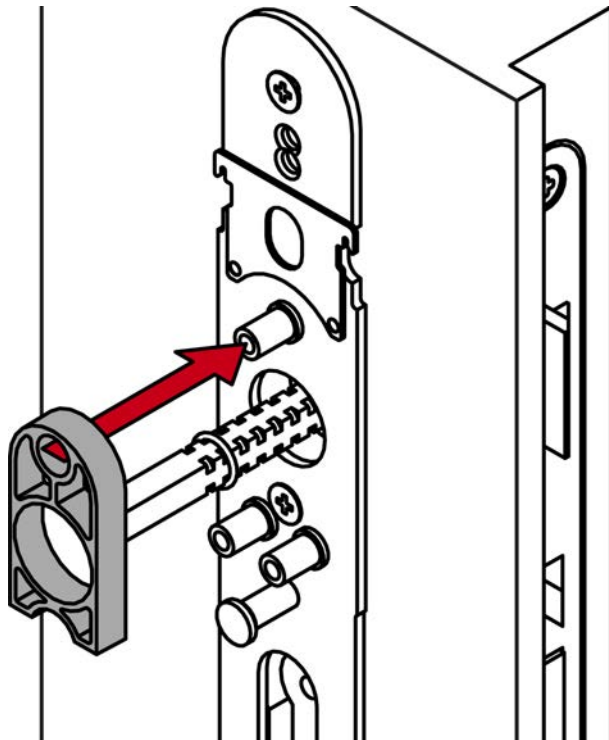
22. Poussez le joint torique sur la rainure calculée.



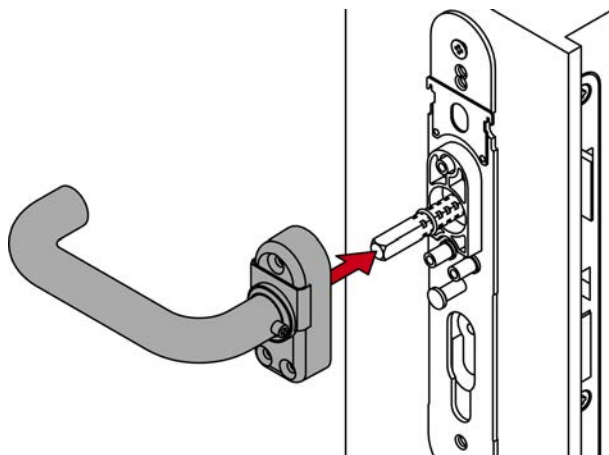
23. Insérez à fond le carré dans la porte par le côté sans bague.



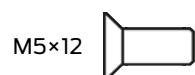
24. Placez le profil de remplissage sur la grande plaque de fixation.

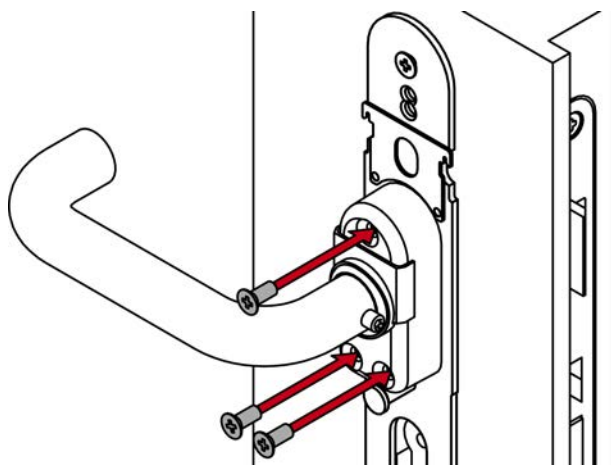


25. Placez l'unité de poignée intérieure sur le carré.

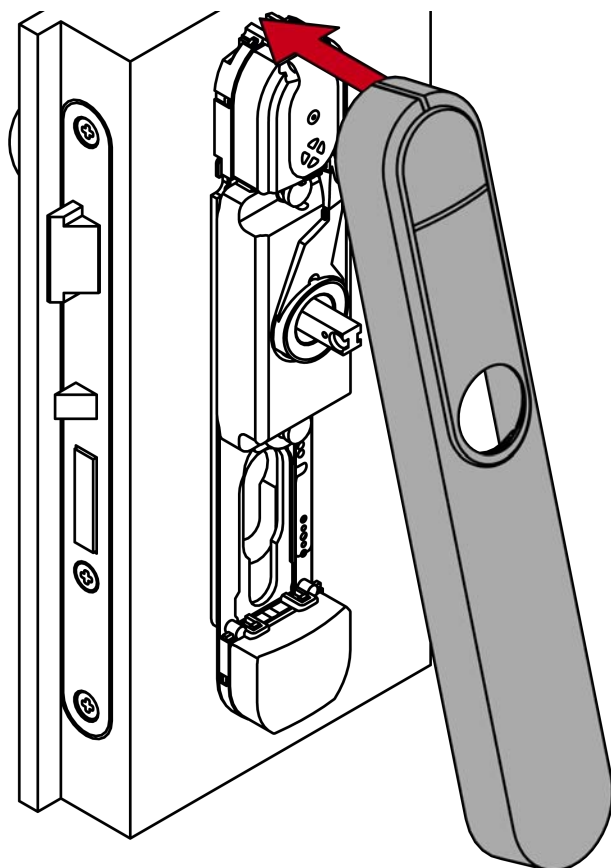


26. Vissez l'unité de poignée intérieure sur la plaque de fixation au moyen des vis de 12 mm (PH2).

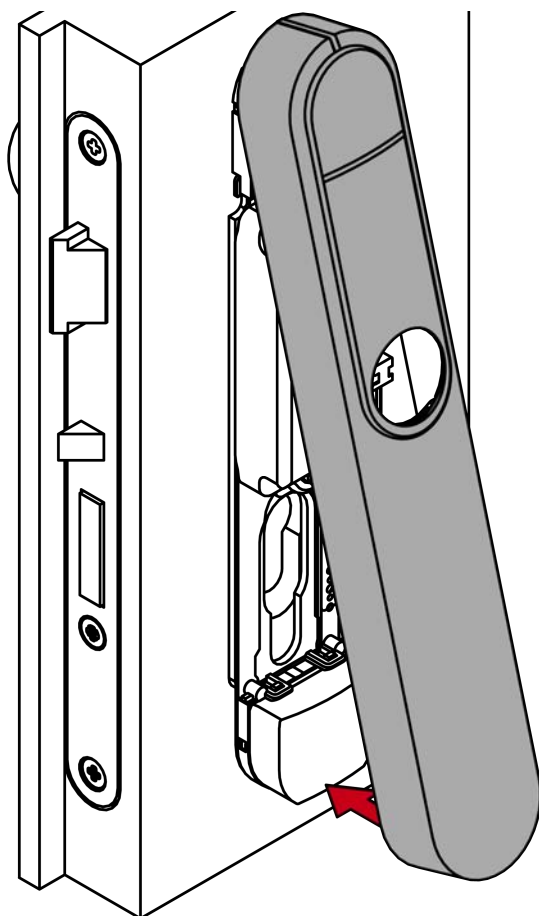




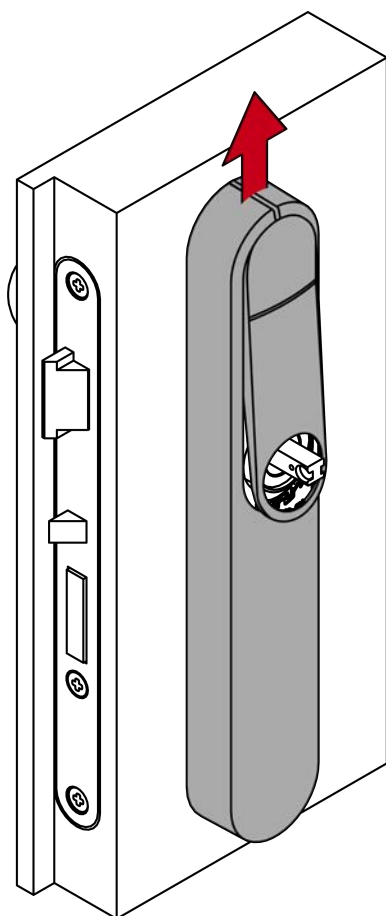
27. Montez le capot pour le côté extérieur comme suit :  
28. Placez le capot en haut de la plaque de fixation.



29. Rabattez le capot vers le bas.

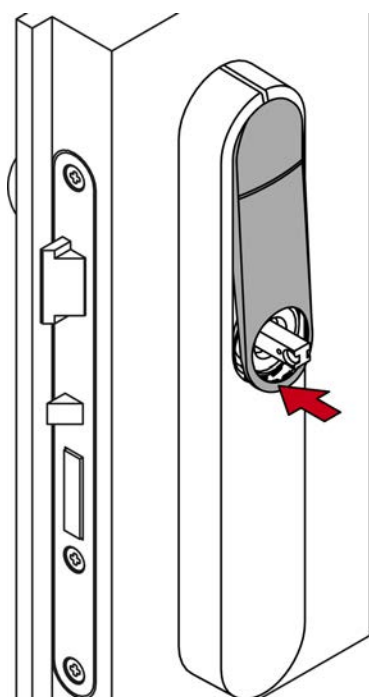


30. Appuyez le capot contre la porte tout en le faisant glisser vers le haut.

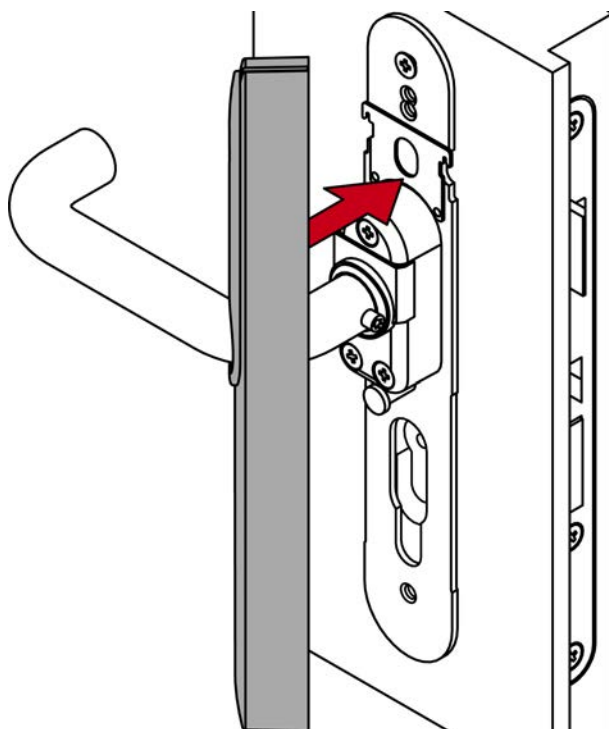


↳ Le capot s'enclenche.

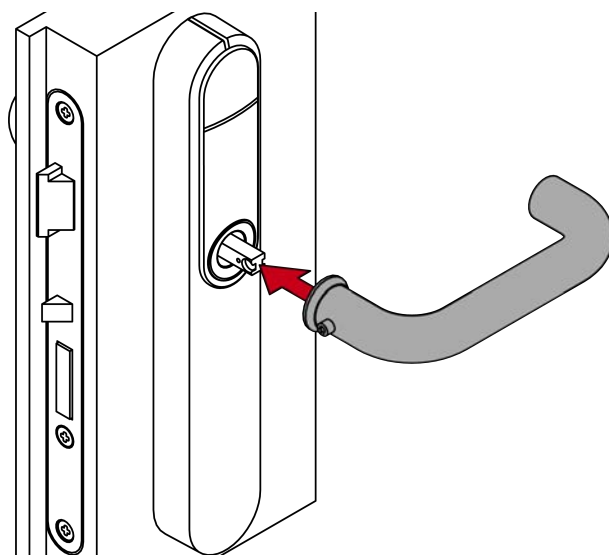
31. Appuyez fermement sur l'incrustation.



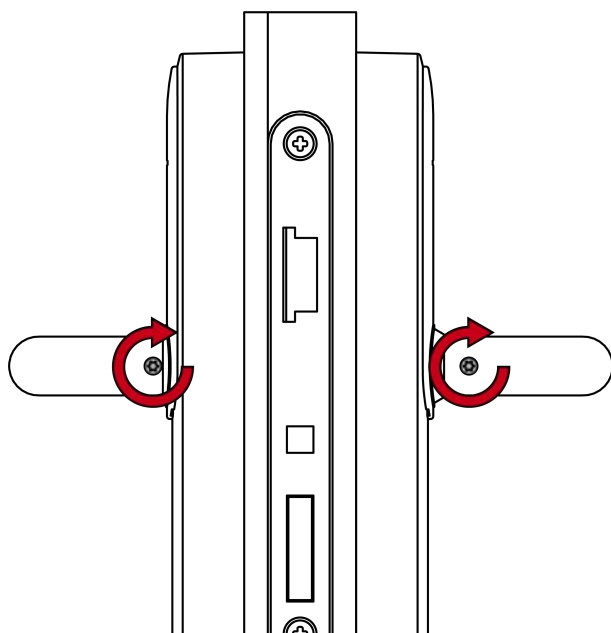
32. Montez également le capot pour le côté intérieur.



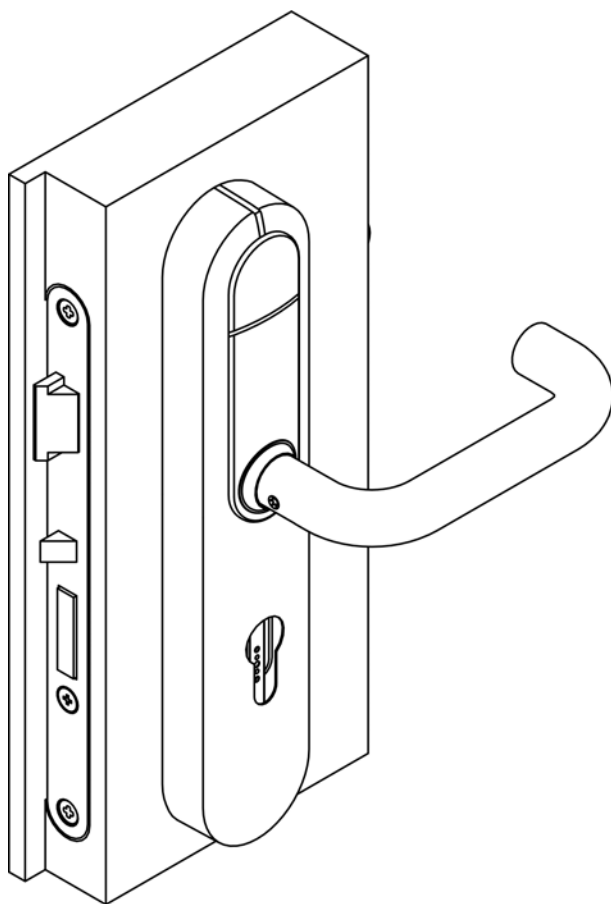
33. Mettez en place la poignée extérieure.



34. Vissez les deux poignées avec les vis sans tête (TX15).



↳ Le montage de la SmartHandle AX Advanced est terminé.



## 6.3 Profil scandinave (SO)

### 6.3.1 Consignes de sécurité propres au produit

#### **ATTENTION**

##### **Montage difficile en raison de douilles filetées expulsées**

Les douilles filetées dans la garniture sont montées avec un ajustement serré. Une pression excessive lors du vissage de la garniture sur la plaque de fixation peut entraîner le glissement des douilles filetées hors de la garniture.

1. N'appuyez pas sur les vis lors du vissage du support de module.
2. Utilisez un doigt aux extrémités des douilles filetées pour exercer une résistance pendant le serrage.

### 6.3.2 Fourniture

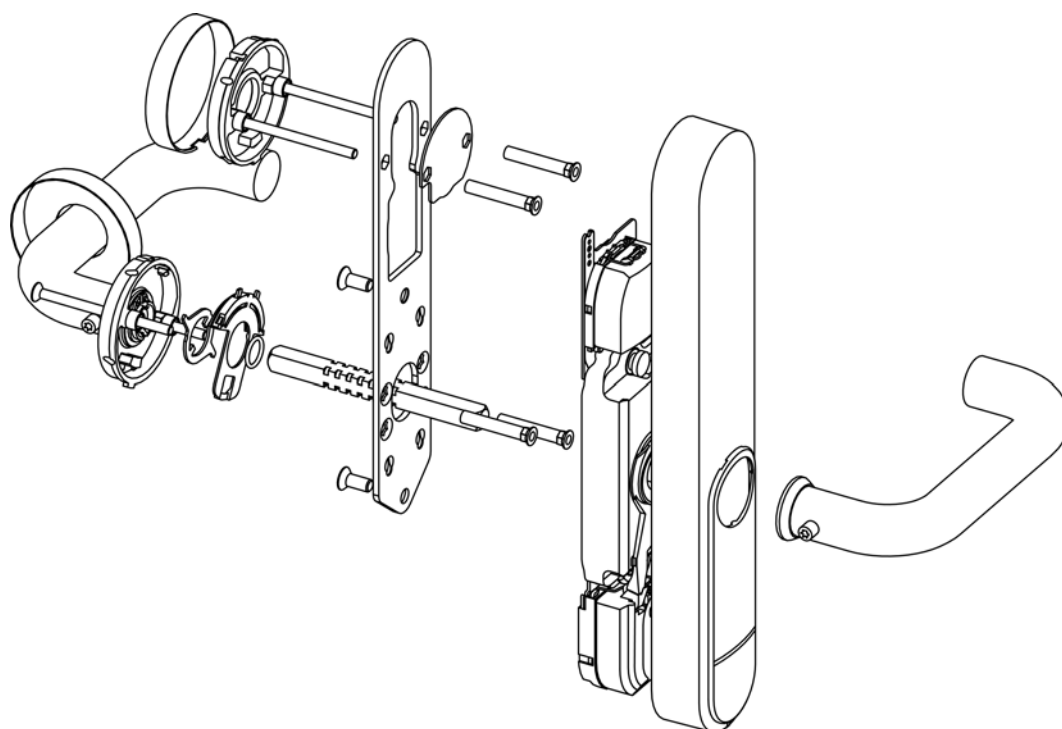
- SmartHandle AX Advanced pour profil scandinave
- Outil spécial
- Guide abrégé

Selon la version :

- Kit d'adaptateur Carré de 7 mm
- Manchon adaptateur Carré de 8,5 mm
- Manchon adaptateur Carré de 10 mm

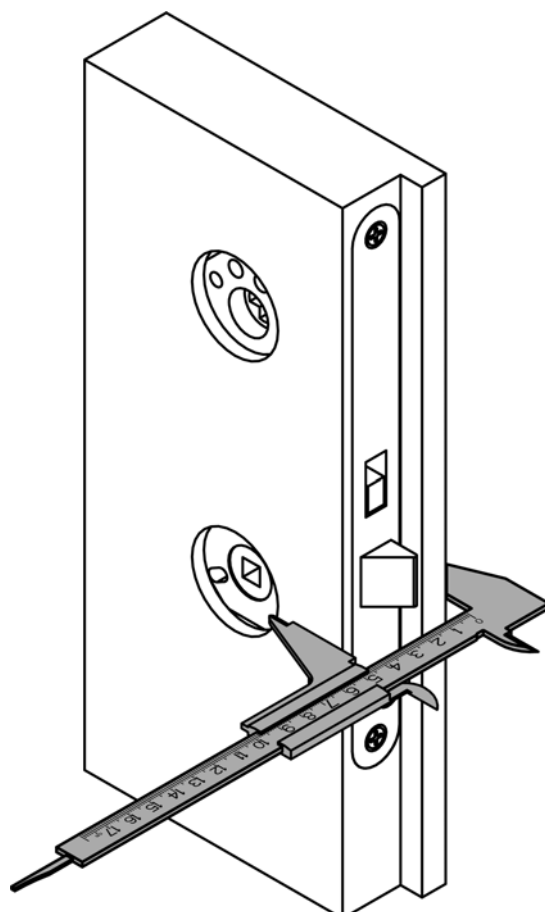


### 6.3.3 Structure

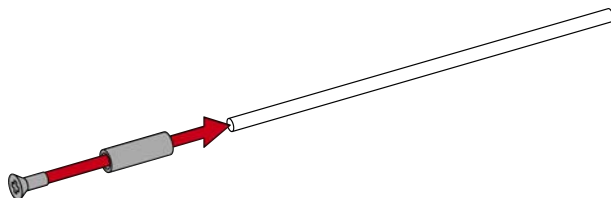


### 6.3.4 Pour une épaisseur de porte X : Préparer les tiges filetées et le carré

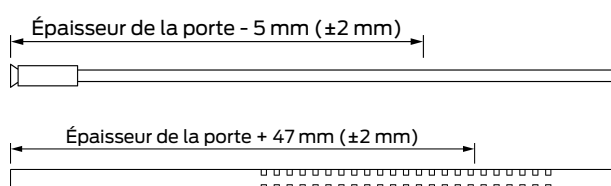
1. Mesurez l'épaisseur de porte.



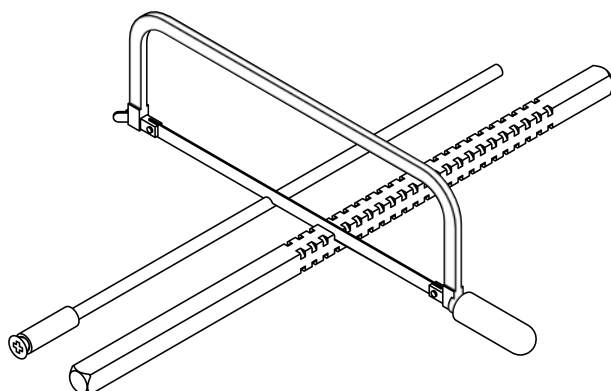
2. Pour une épaisseur de porte X : Assemblez les vis de 10 mm, les manchons filetés et les tiges filetées.



3. Pour X : Repérez les points de sciage sur les tiges filetées et sur le carré.

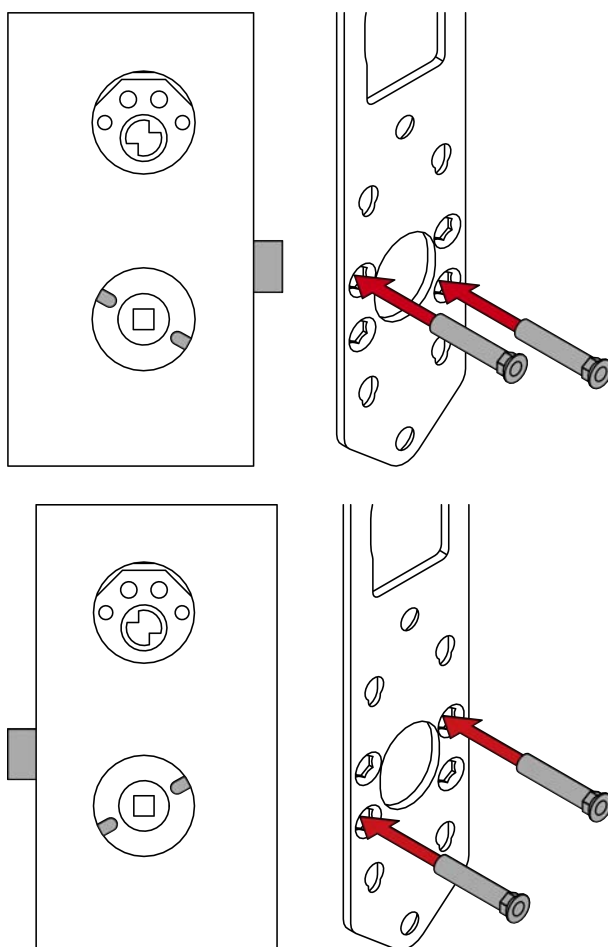


4. Pour X : Au moyen d'une scie adaptée, raccourcissez les tiges filetées et le carré.

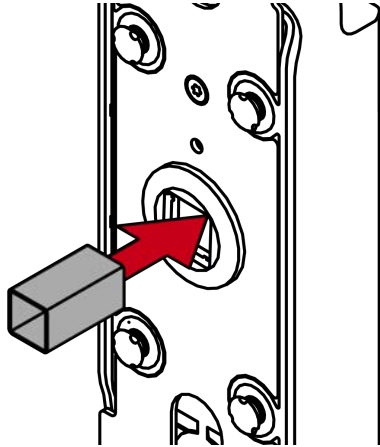


### 6.3.5 Monter la serrure

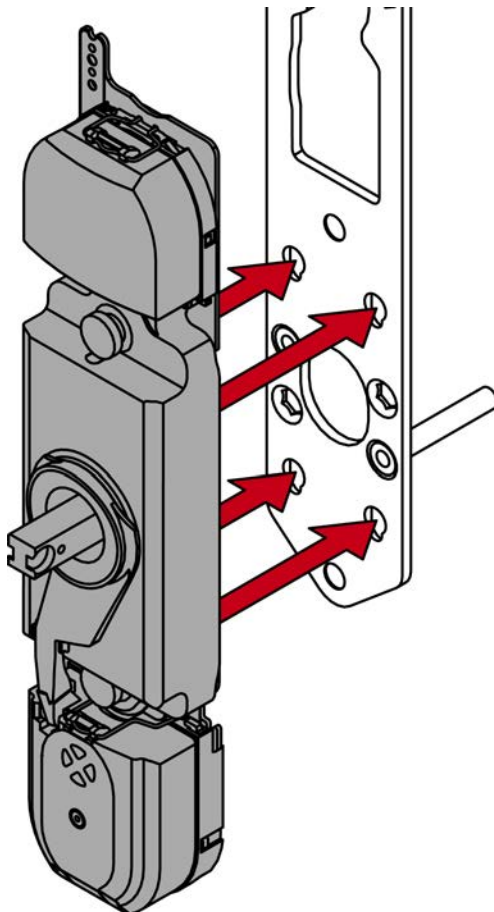
- ✓ Porte prépercée.
  - ✓ Tournevis PH2 disponible.
  - ✓ Tournevis TX15 disponible.
  - ✓ Pied à coulisse disponible.
  - ✓ Pour surverrouillage mécanique : Le cylindre est déjà monté.
1. Observez la serrure encastrée depuis le côté extérieur et insérez les écrous à douille de la serrure comme il se doit dans la plaque de fixation.



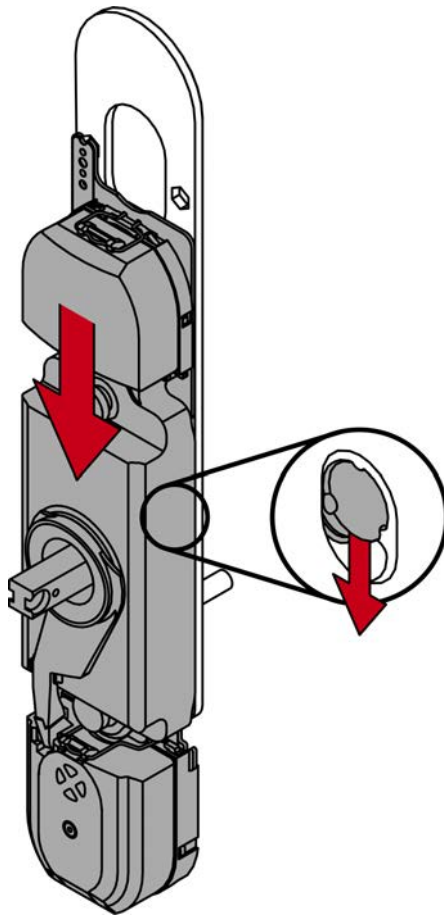
2. Pour un carré de 7 mm : Placez le dispositif d'adaptation dans le logement carré du support de module.



3. Insérez le support de module dans la plaque de fixation.

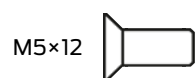


4. Poussez le support de module vers le bas.



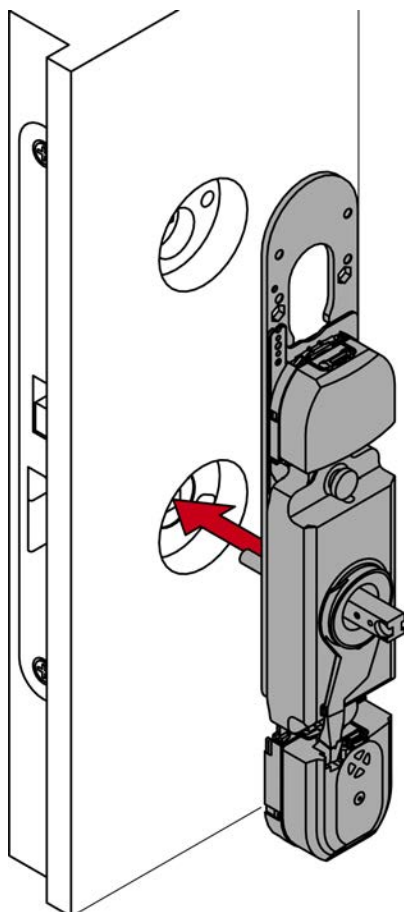
↳ Le support de module s'enclenche.

5. Vissez le support de module sur la plaque de fixation au moyen des vis de 12 mm (PH2).



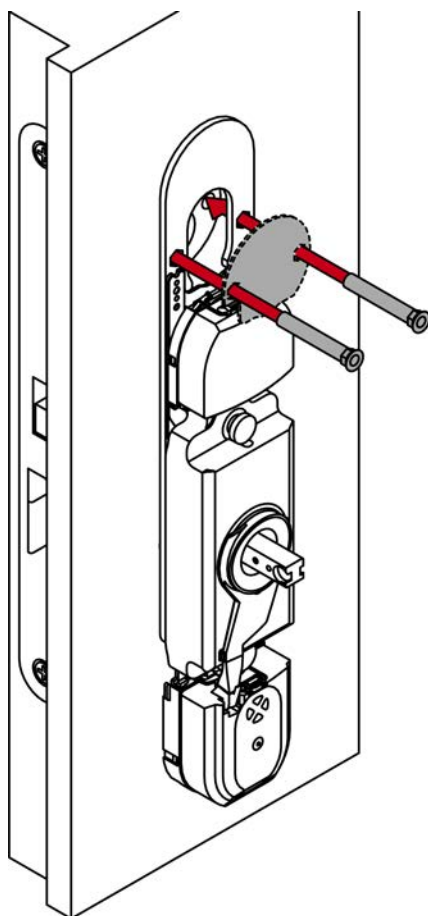


6. Insérez le support de module avec la plaque de fixation côté extérieur de la porte.

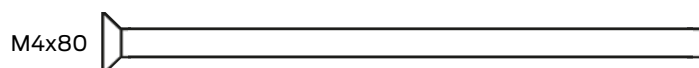
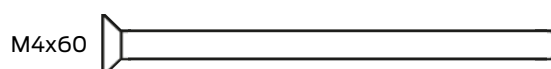
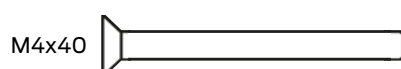


7. En l'absence de surverrouillage mécanique : Insérez les écrous à douille dans le couvercle du surverrouillage mécanique.

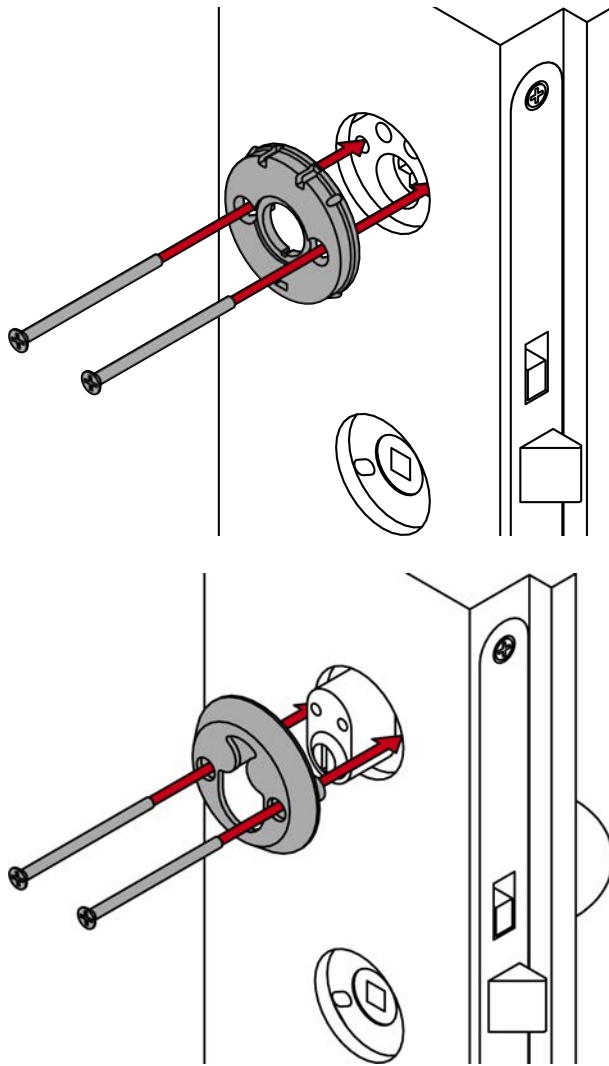
8. Insérez les écrous à douille dans la plaque de fixation.



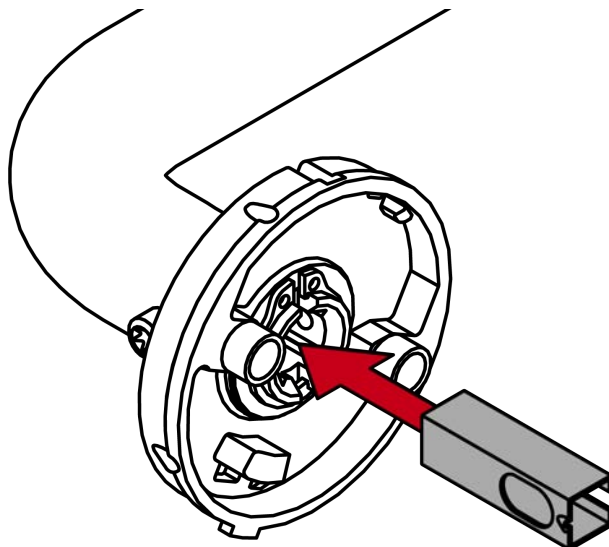
9. Vissez la rosace du cylindre au niveau des écrous à douille (PH2).





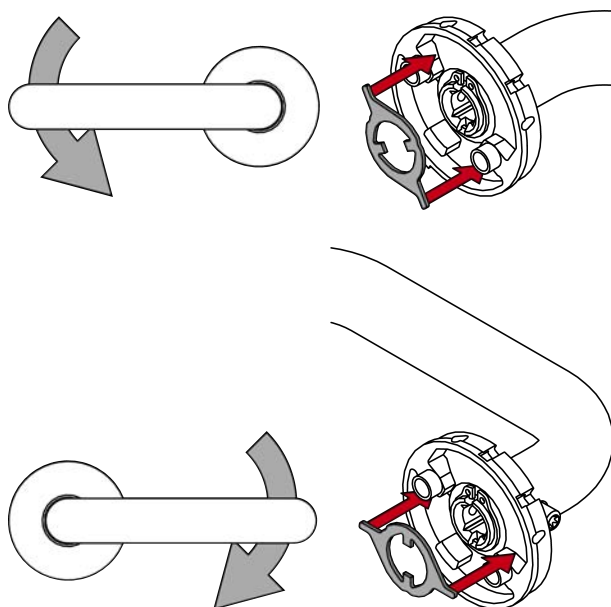


10. Pour un carré de 7 mm : Placez le manchon adaptateur dans la poignée intérieure de manière à ce que l'évidement soit dirigé vers la vis sans tête.

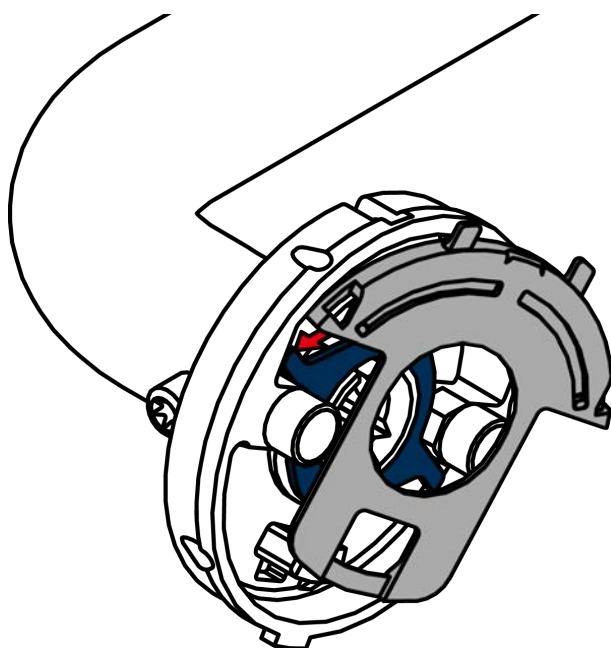


11. Déterminez le sens de rotation souhaité pour votre poignée intérieure.

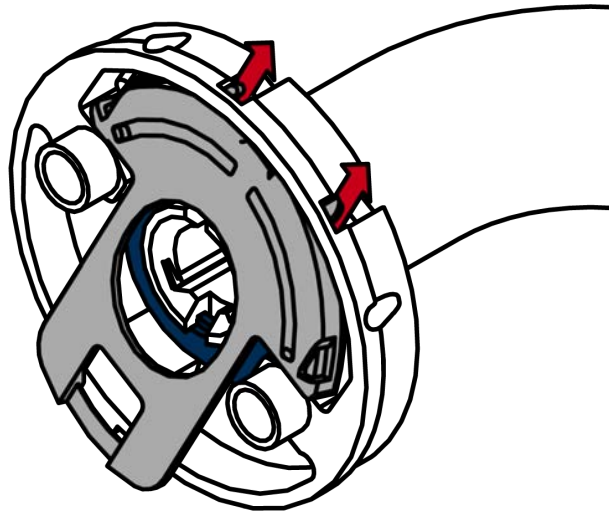
12. Placez la plaquette réversible en conséquence dans la rosace de votre poignée intérieure.



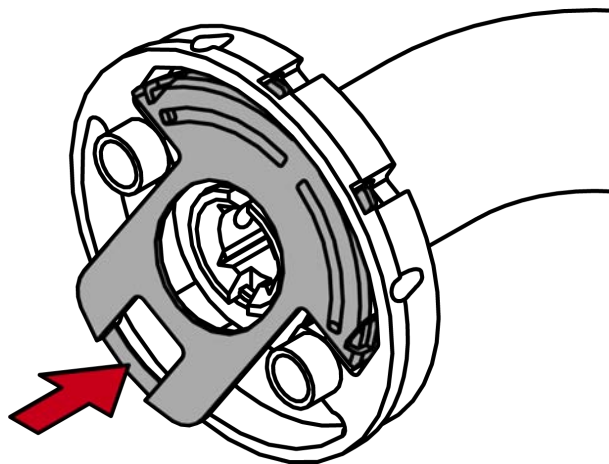
13. Serrez au préalable l'élément à ressort sur la plaquette réversible.



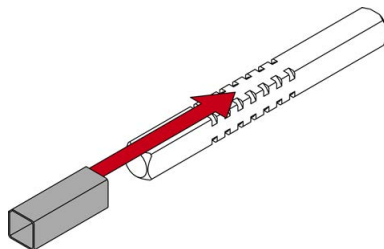
14. Poussez l'ergot de l'élément à ressort dans le logement de la rosace.

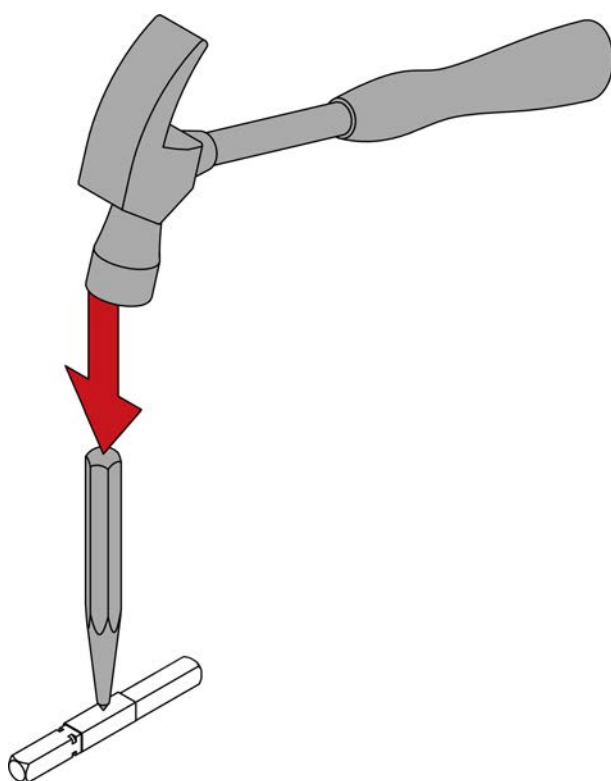


15. Fermez l'extrémité de l'élément à ressort dans le logement de la rosace.

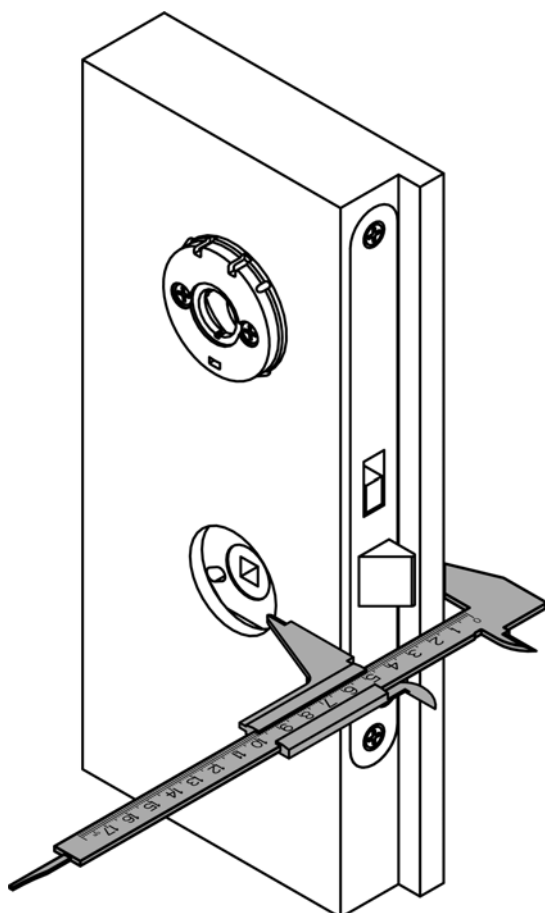


16. Pour un carré de 8,5 ou de 10 mm : Poussez le manchon adaptateur au milieu du carré. Réalisez un renforcement dans le manchon adaptateur au moyen d'un poinçon et d'un marteau afin d'éviter qu'il ne glisse.

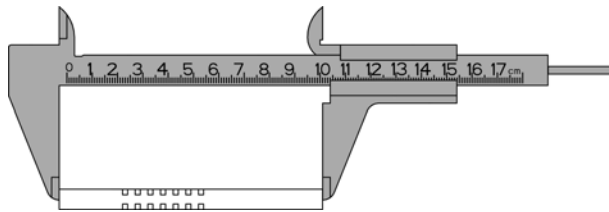




17. Mesurez l'épaisseur de porte.

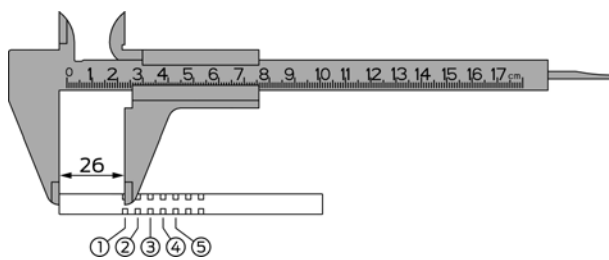


18. Mesurez la longueur totale du carré.



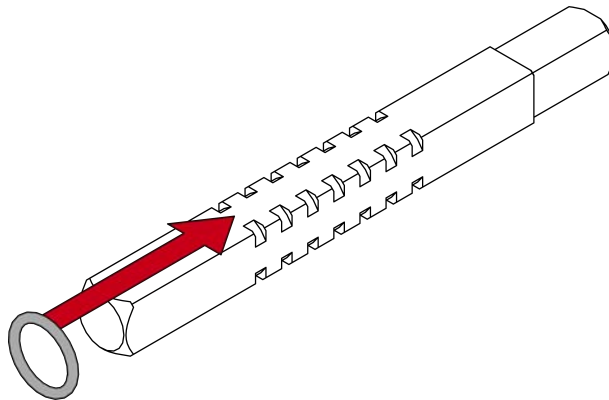
19. Déterminez le côté intérieur du carré (de la fin du carré au milieu de la rainure = 26 mm).

20. Déterminez la position du joint torique sur la base du tableau.

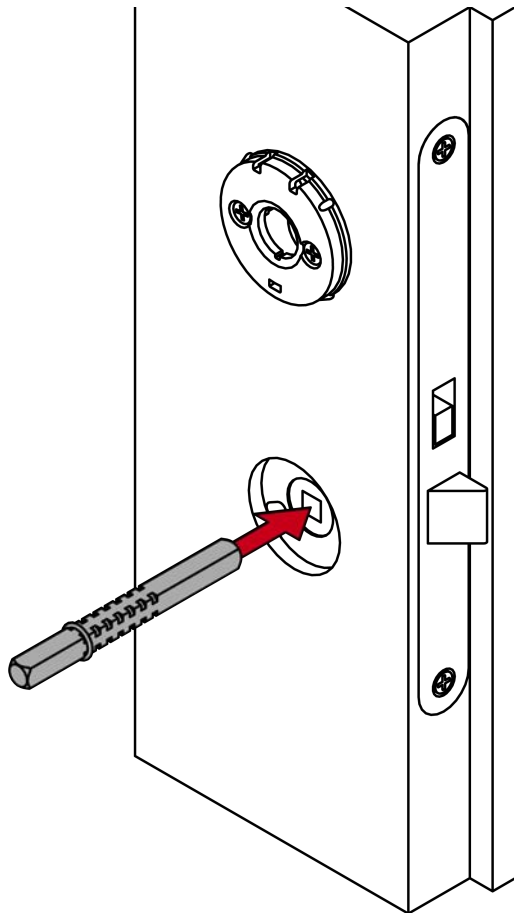


Zone	Épaisseur de porte (mm)	Longueur du carré (mm)	Position de la bague
S	32 - <36	84	3
S	32 - <36	94	5
S	36 - <41	84	2
S	36 - <41	94	4
S	41 - <46	84	1
S	41 - <46	94	3
S	46 - <51	94	2
S	51 - 54	94	1
M	52 - <56	104	3
M	52 - <56	114	5
M	56 - <61	104	2
M	56 - <61	114	4
M	61 - <66	104	1
M	61 - <66	114	3
M	66 - <71	114	2
M	71 - 74	114	1
L	72 - <76	124	3
L	72 - <76	134	5
L	76 - <81	124	2
L	76 - <81	134	4
L	81 - <86	124	1
L	81 - <86	134	3
L	86 - <91	134	2
L	91 - 94	134	1

21. Poussez le joint torique sur la rainure calculée.

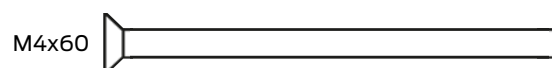
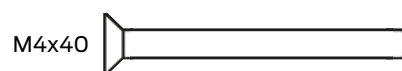


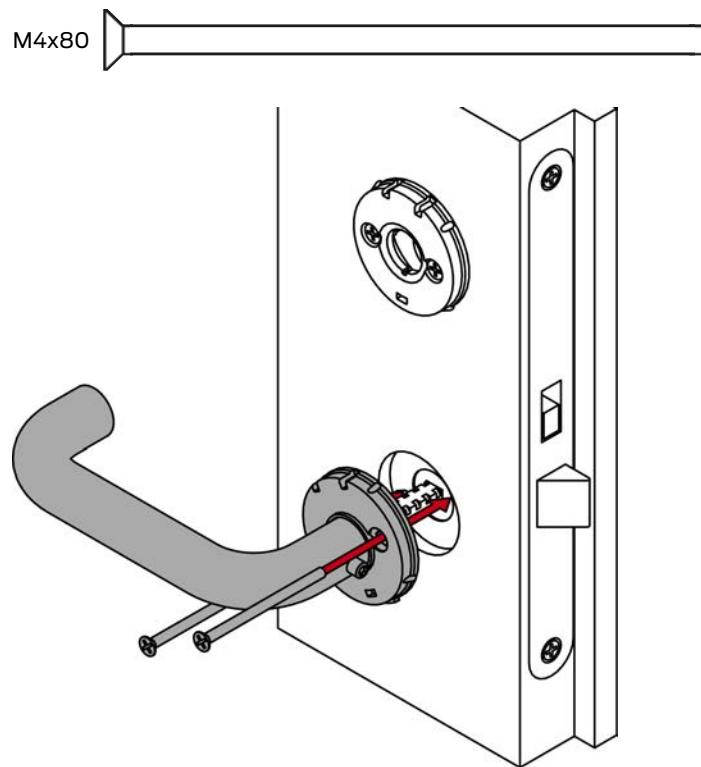
22. Insérez à fond le carré dans la porte par le côté sans bague.



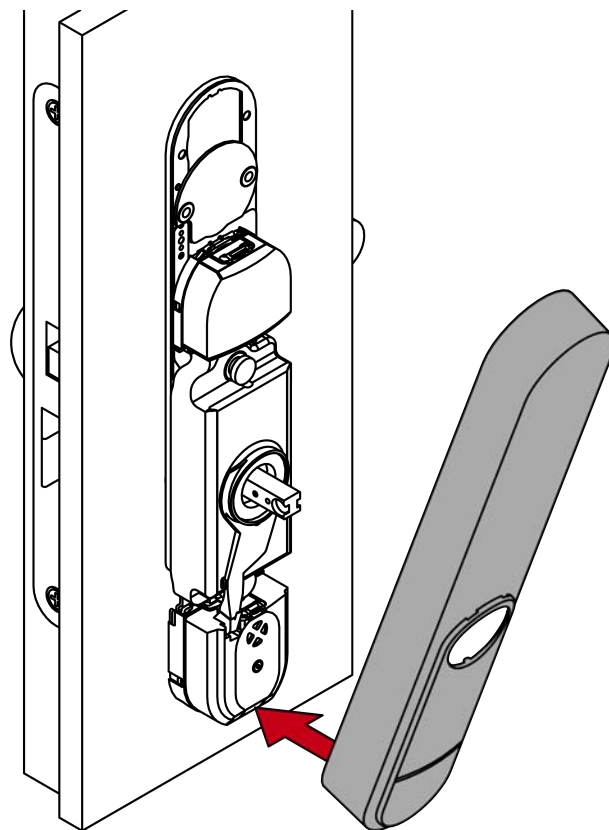
23. Placez l'unité de poignée intérieure sur le carré.

24. Vissez l'unité de poignée intérieure au niveau des écrous à douille (PH2).





25. Placez le capot en bas de la plaque de fixation.

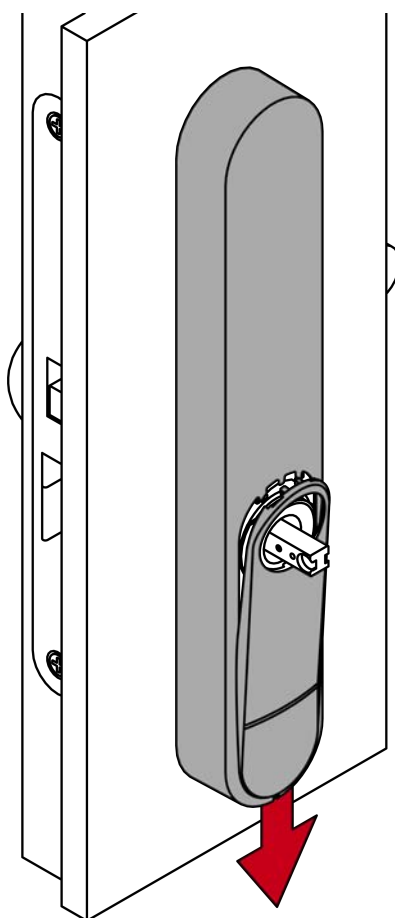




26. Fermez le capot vers le haut.



27. Poussez le capot vers le bas.

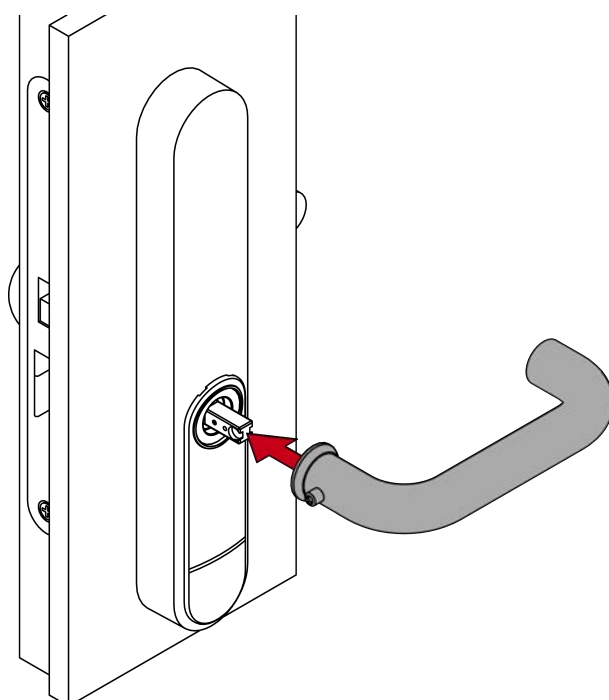


↳ Le capot s'enclenche.

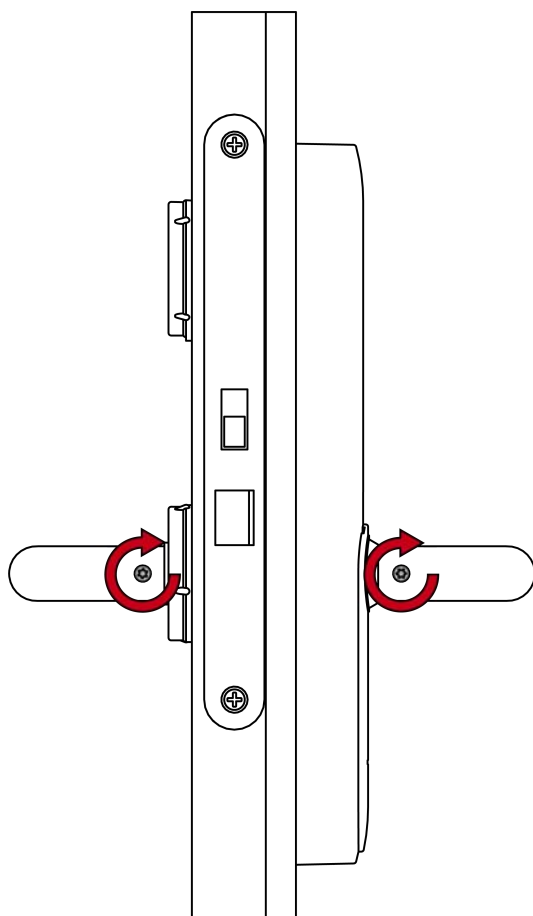
28. Appuyez fermement sur l'incrustation.



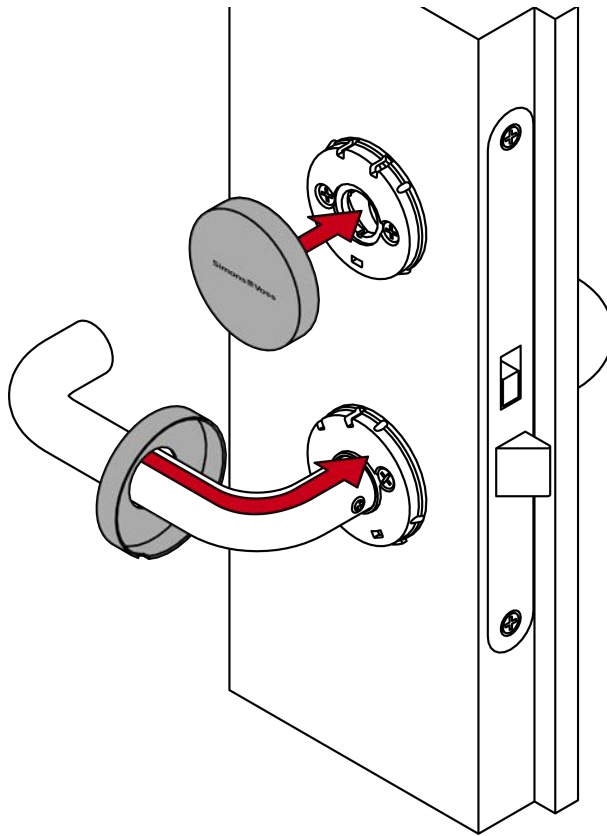
29. Mettez en place la poignée extérieure.



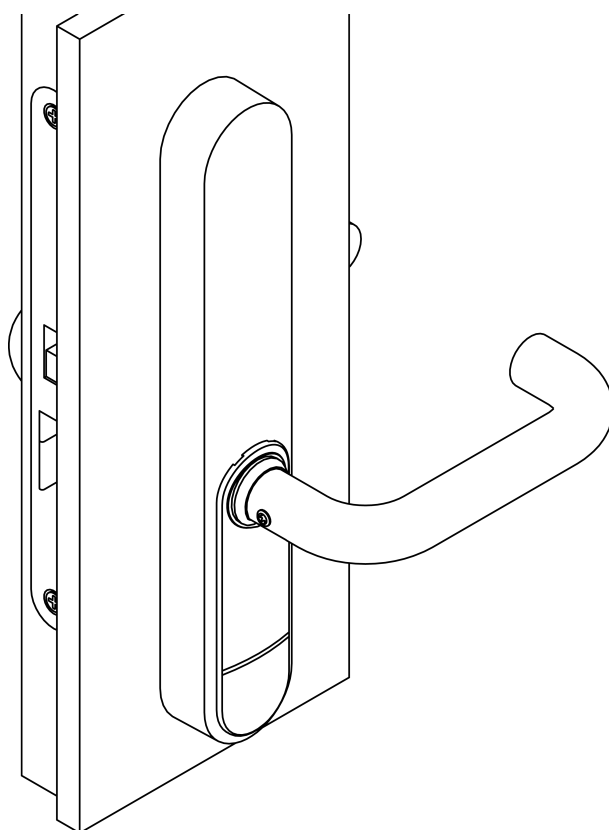
30. Vissez les deux poignées avec les vis sans tête (TX15).



31. Placez la plaque de la poignée intérieure et au besoin celle du cylindre (hors version pour surverrouillage mécanique) sur les rosaces correspondantes.



- ↳ Le montage de la SmartHandle AX Advanced est terminé.



## 6.4 Montage sur rosace (RMO)

### 6.4.1 Consignes de sécurité propres au produit

#### **ATTENTION**

##### **Montage difficile en raison de douilles filetées expulsées**

Les douilles filetées dans la garniture sont montées avec un ajustement serré. Une pression excessive lors du vissage de la garniture sur la plaque de fixation peut entraîner le glissement des douilles filetées hors de la garniture.

1. N'appuyez pas sur les vis lors du vissage du support de module.
2. Utilisez un doigt aux extrémités des douilles filetées pour exercer une résistance pendant le serrage.

### 6.4.2 Fourniture

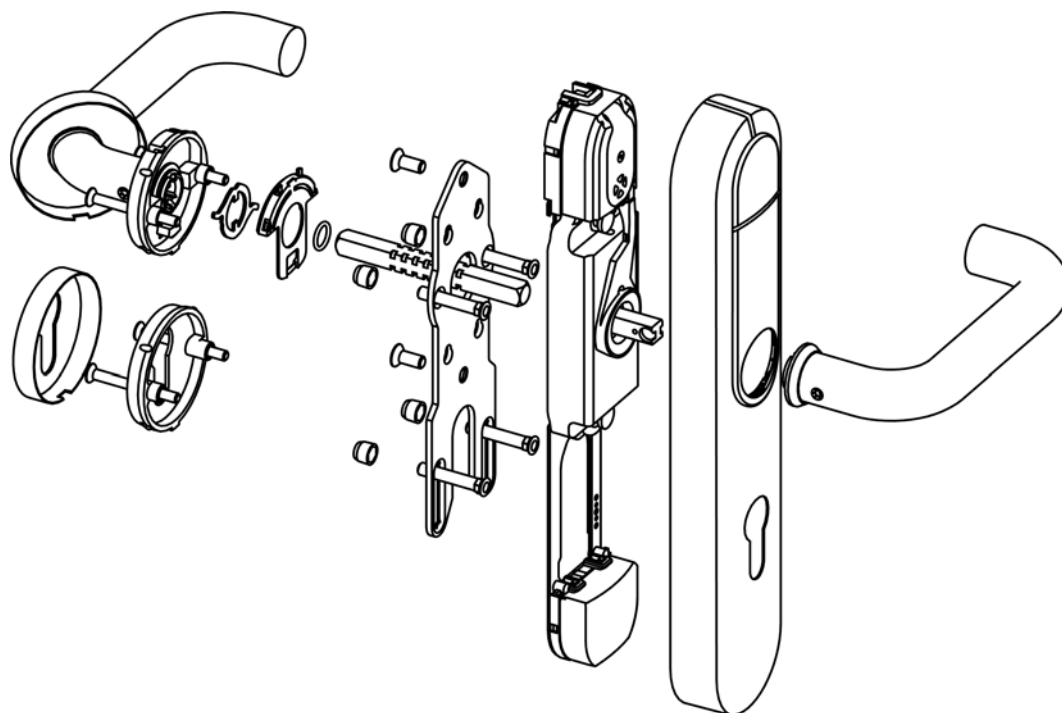
- Porte pleine SmartHandle AX Advanced
- Outil spécial
- Guide abrégé

Selon la version :

- Kit d'adaptateur Carré de 7 mm

- Manchon adaptateur Carré de 8,5 mm
- Manchon adaptateur Carré de 10 mm

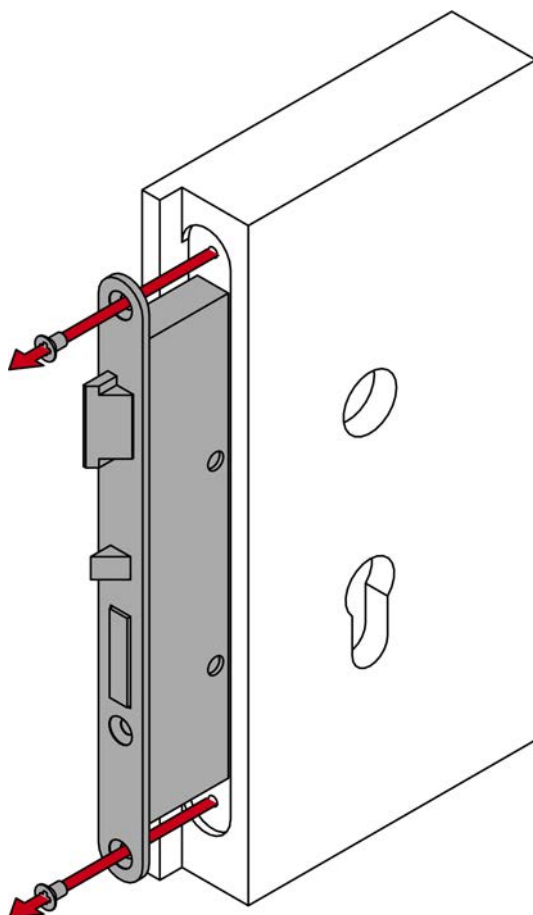
### 6.4.3 Structure



#### 6.4.4 Préparer la porte (gabarit de perçage)

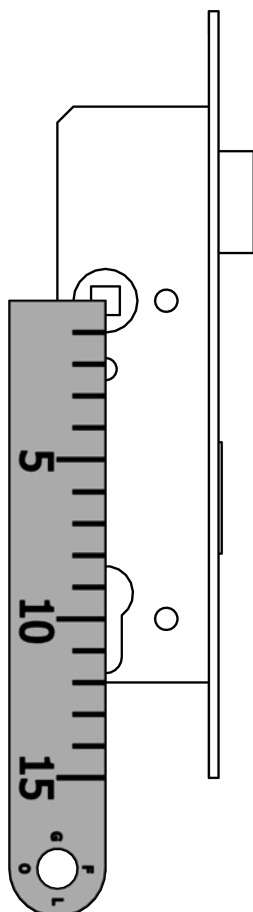
- ✓ Goupille ou pointe disponible.
- ✓ Perceuse disponible.
- ✓ Foret adapté disponible ( $\varnothing$  8,5 mm).
- ✓ Règle disponible.
- ✓ Tournevis PH2 disponible.

1. Démontez la serrure encastrée.

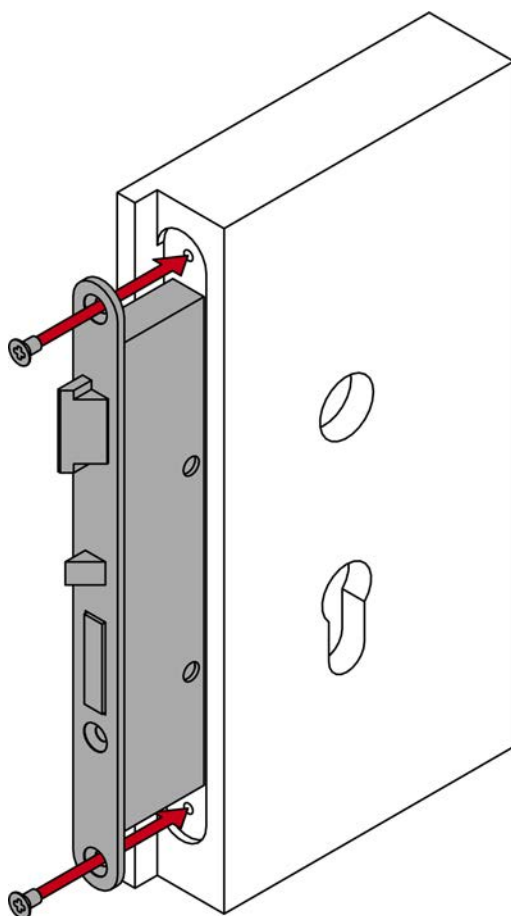




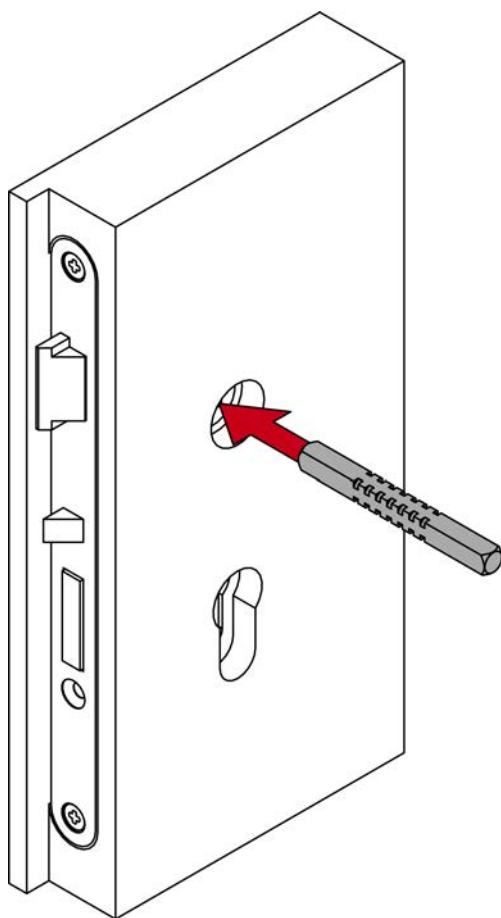
2. Mesurez la distance (séparant les axes de rotation du carré et du cylindre).



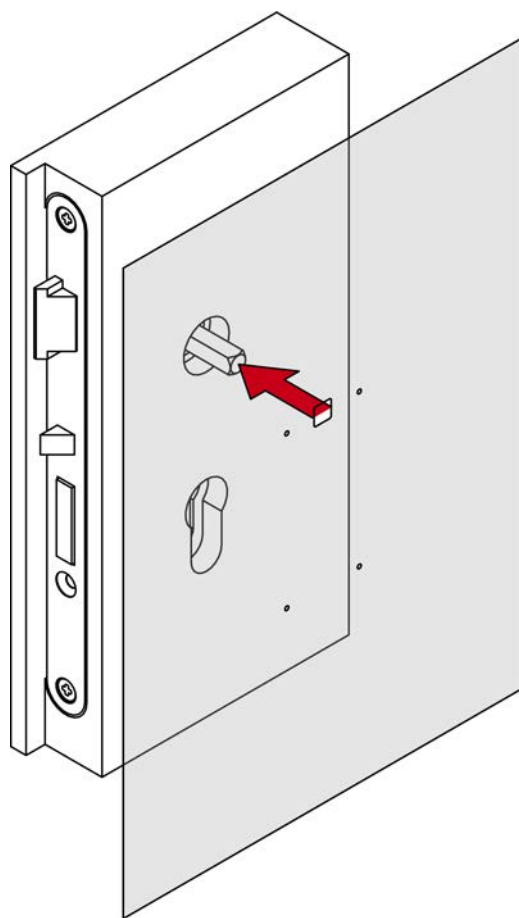
3. Montez la serrure encastrée.



4. Insérez le carré dans la serrure encastrée.

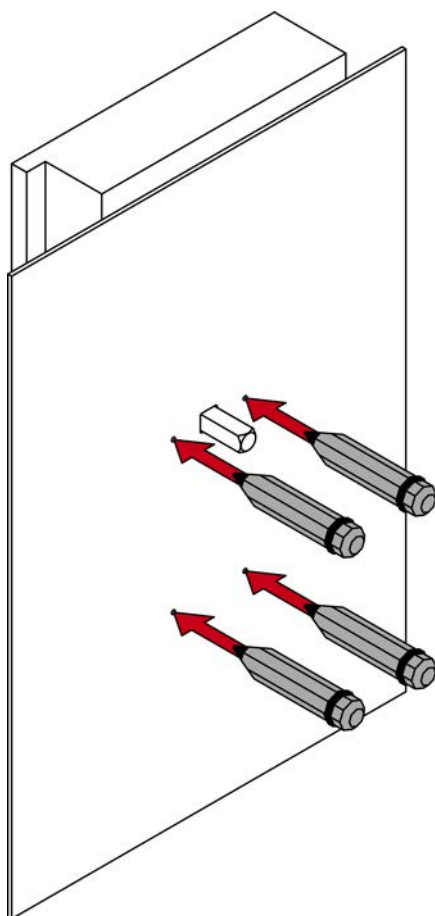


5. Placez le gabarit de perçage sur le carré.

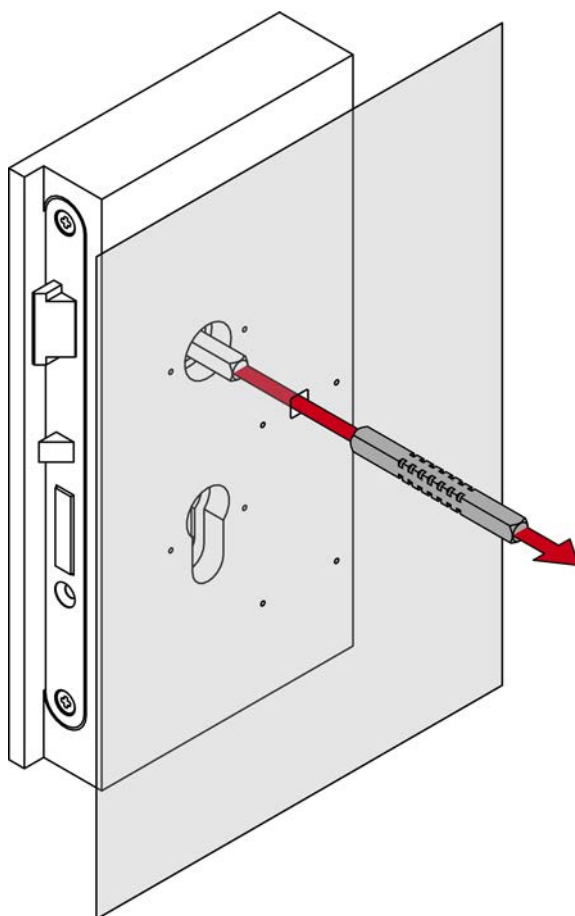


6. Orientez le gabarit de perçage à la verticale au moyen de la graduation imprimée.

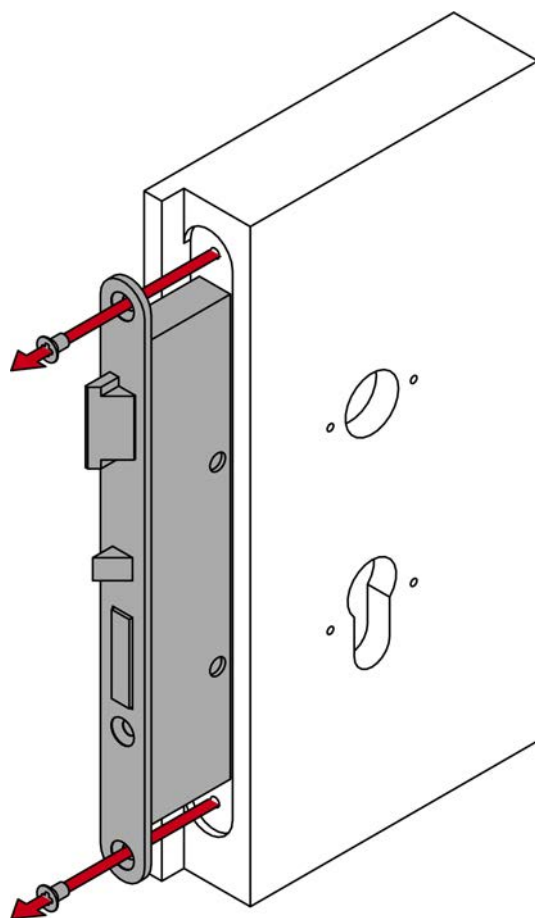
7. Repérez sur la porte les points à percer.



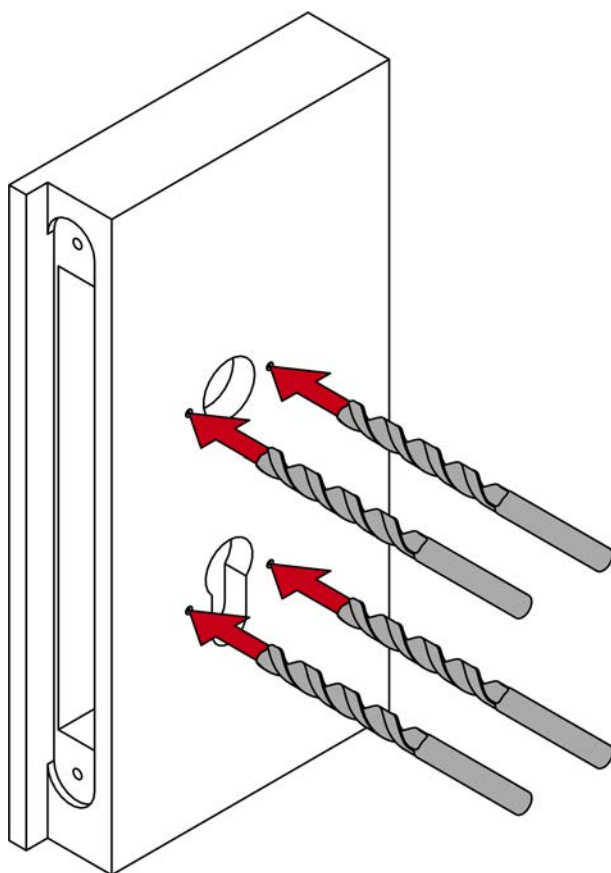
8. Retirez le gabarit de perçage et le carré.



9. Démontez la serrure encastrée.

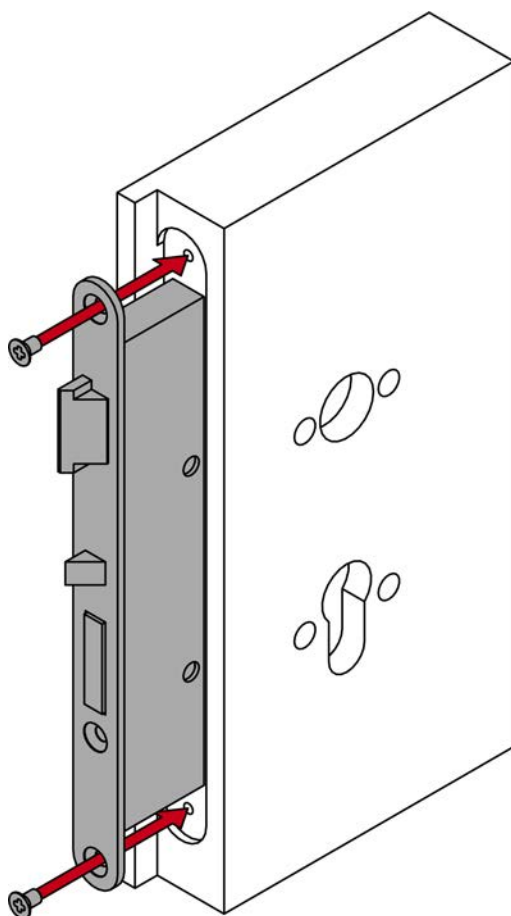


10. Percez les trous nécessaires.





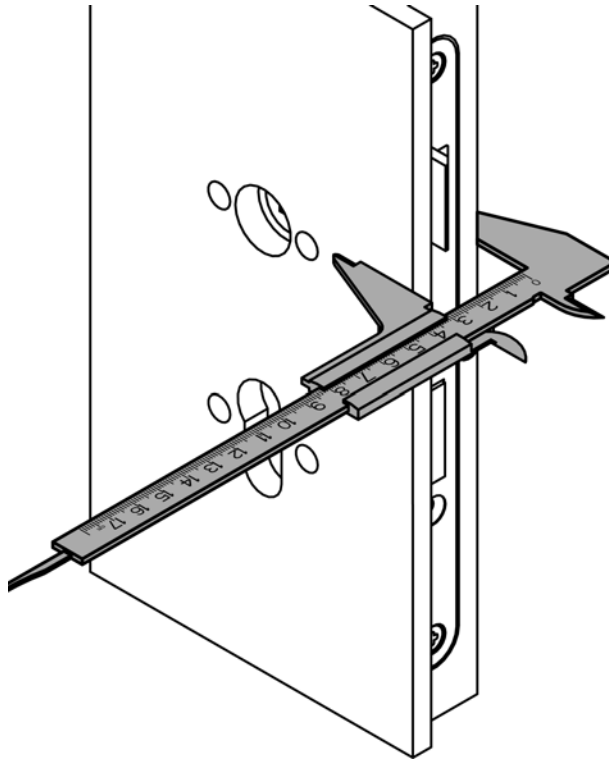
11. Montez la serrure encastrée.



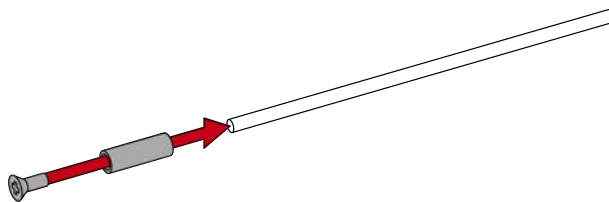
### 6.4.5 Pour une épaisseur de porte X : Préparer le carré et les tiges filetées

- ✓ Pied à coulisse disponible.
- ✓ Scie disponible.
- ✓ Tournevis PH2 disponible.

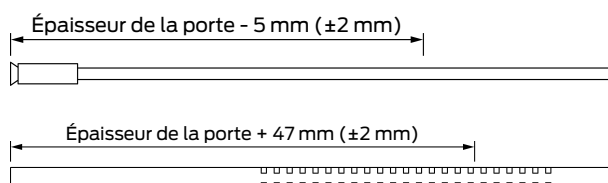
1. Mesurez l'épaisseur de porte.



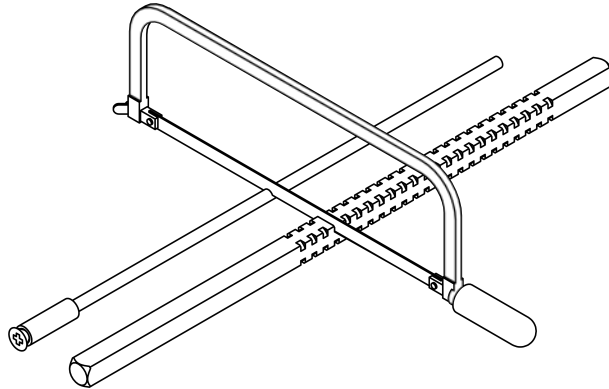
2. Pour une épaisseur de porte X : Assemblez les vis de 10 mm, les manchons filetés et les tiges filetées.



3. Pour X : Repérez les points de sciage sur les tiges filetées et sur le carré.



4. Pour X : Au moyen d'une scie adaptée, raccourcissez les tiges filetées et le carré.



#### 6.4.6 Monter la serrure

- ✓ Porte prépercée.
- ✓ Tournevis PH2 disponible.
- ✓ Tournevis TX15 disponible.
- ✓ Pied à coulisse disponible.

1. En l'absence de surverrouillage mécanique : Insérez le cylindre aveugle.

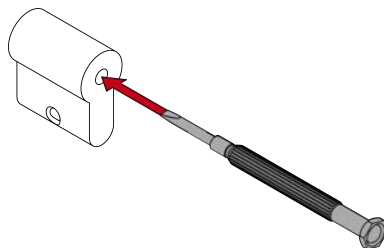


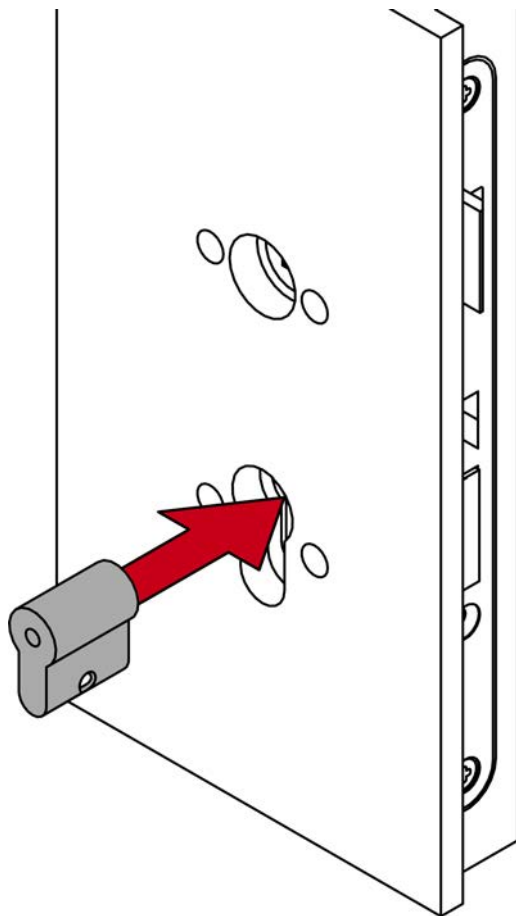
#### NOTE

##### Guider le cylindre aveugle dans le trou avec un tournevis

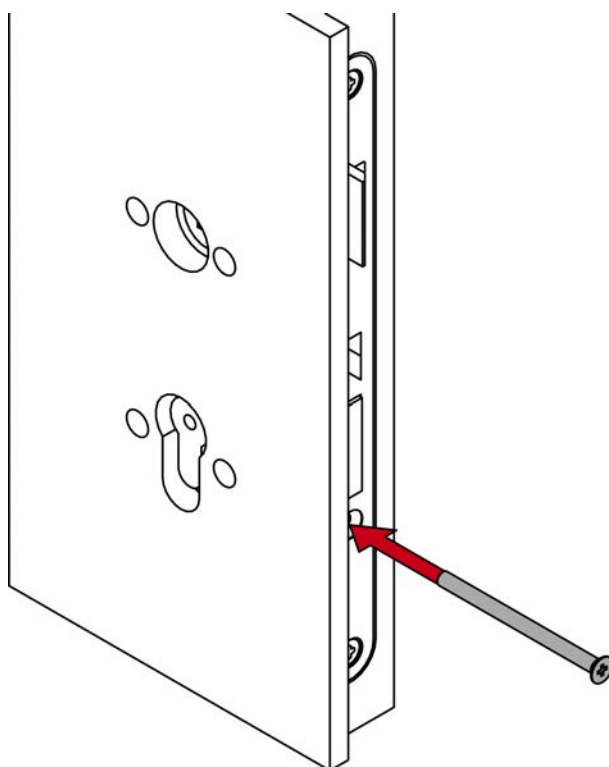
Il est particulièrement difficile de positionner correctement le cylindre aveugle lorsque les portes sont épaisses.

1. Insérez un tournevis dans le trou du cylindre aveugle.
2. Positionnez le cylindre aveugle au moyen du tournevis.

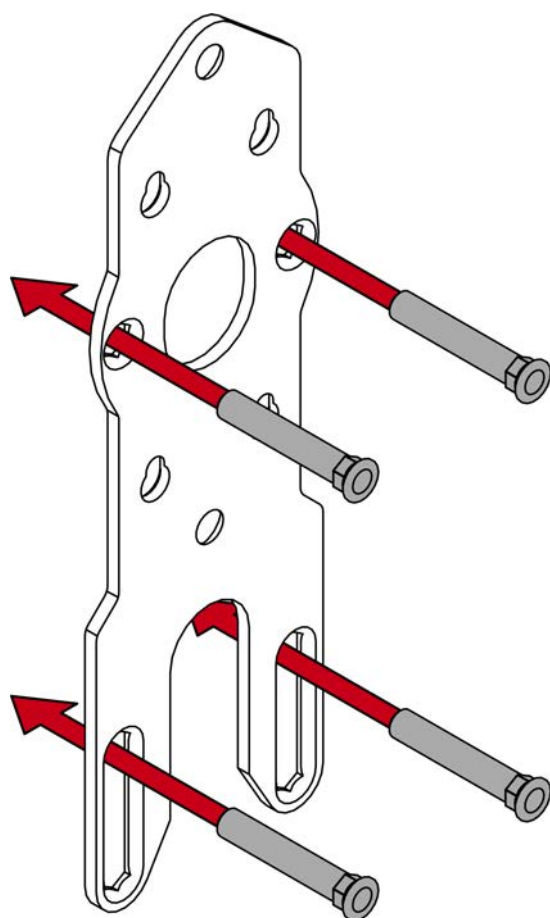




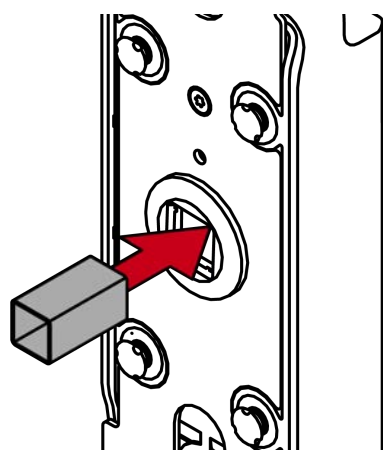
2. En l'absence de surverrouillage mécanique : Vissez le cylindre aveugle.



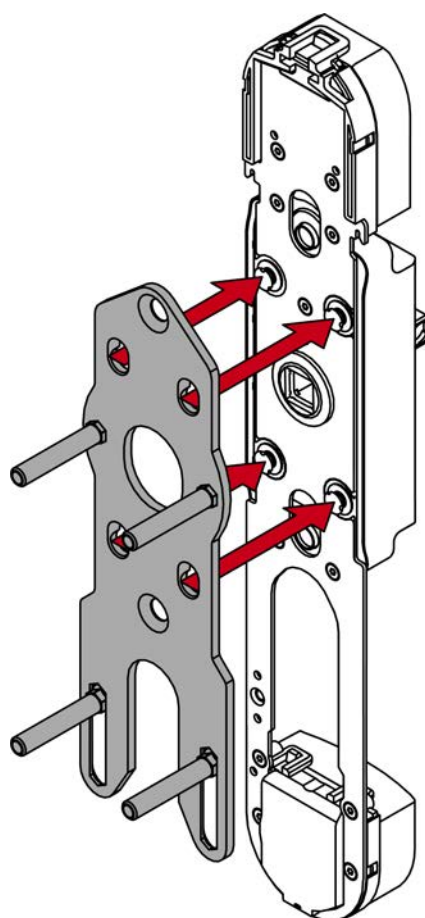
3. Insérez les écrous à douille dans la plaque de fixation.



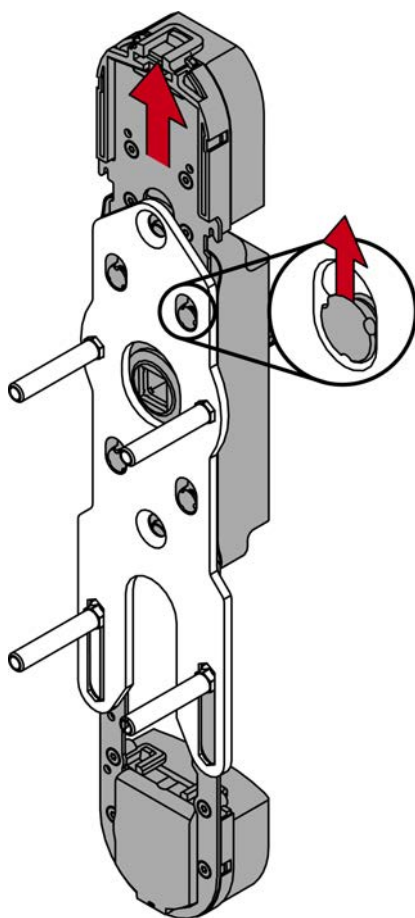
4. Pour un carré de 7 mm : Placez le dispositif d'adaptation dans le logement carré du support de module.



5. Insérez le support de module dans la plaque de fixation.

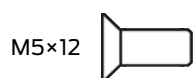


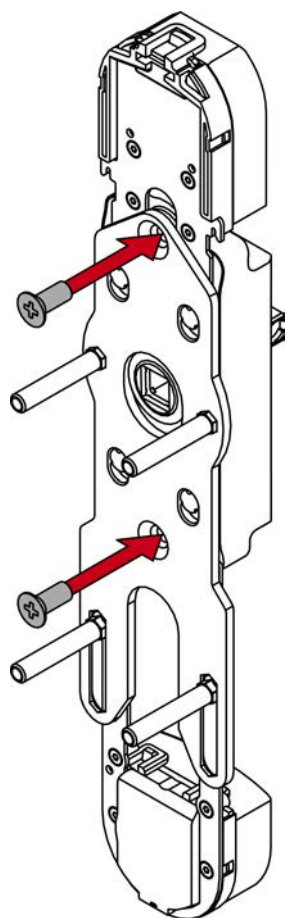
6. Poussez le support de module vers le haut.



↳ Le support de module s'enclenche.

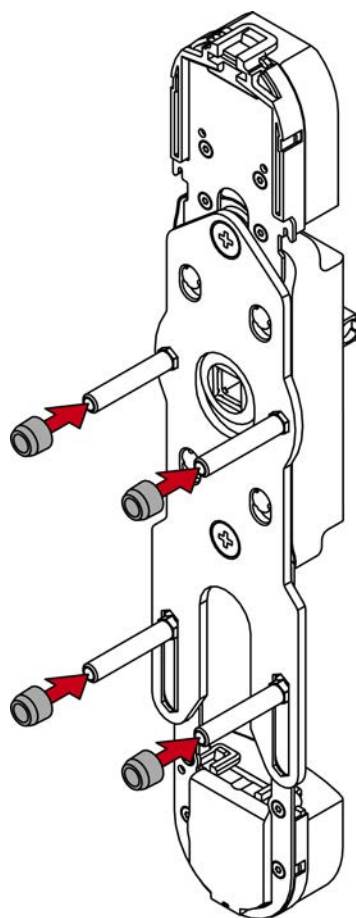
7. Vissez le support de module sur la plaque de fixation au moyen des vis de 12 mm (PH2).



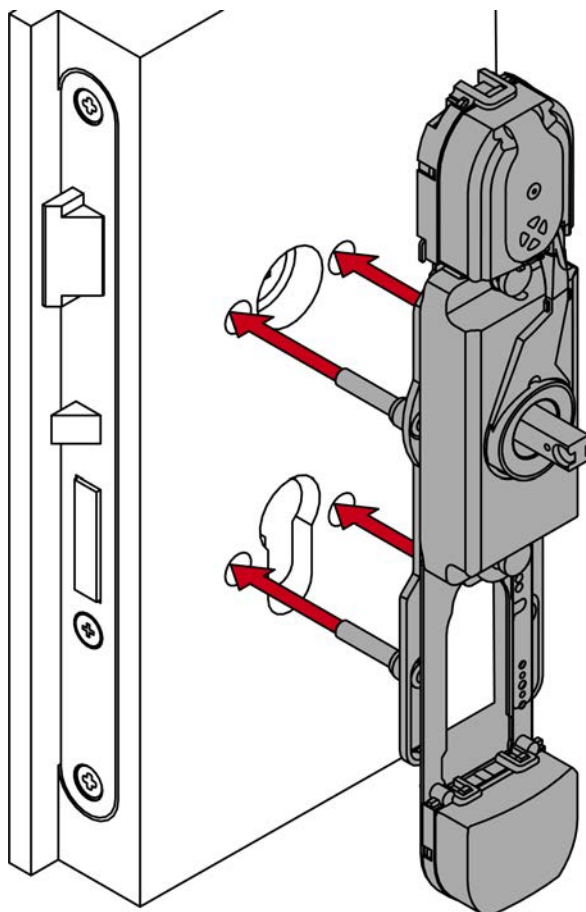




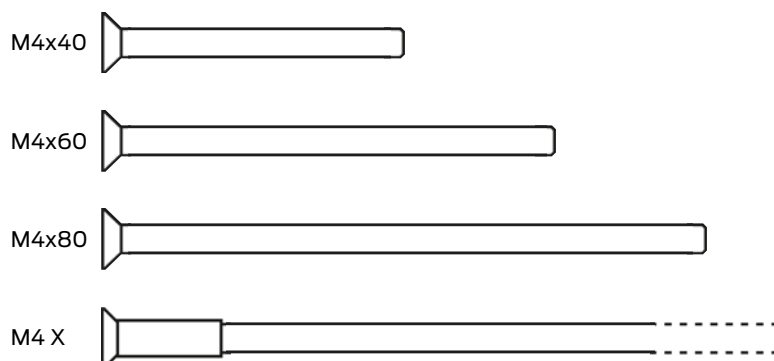
8. Placez les Compshells sur les écrous à douille.

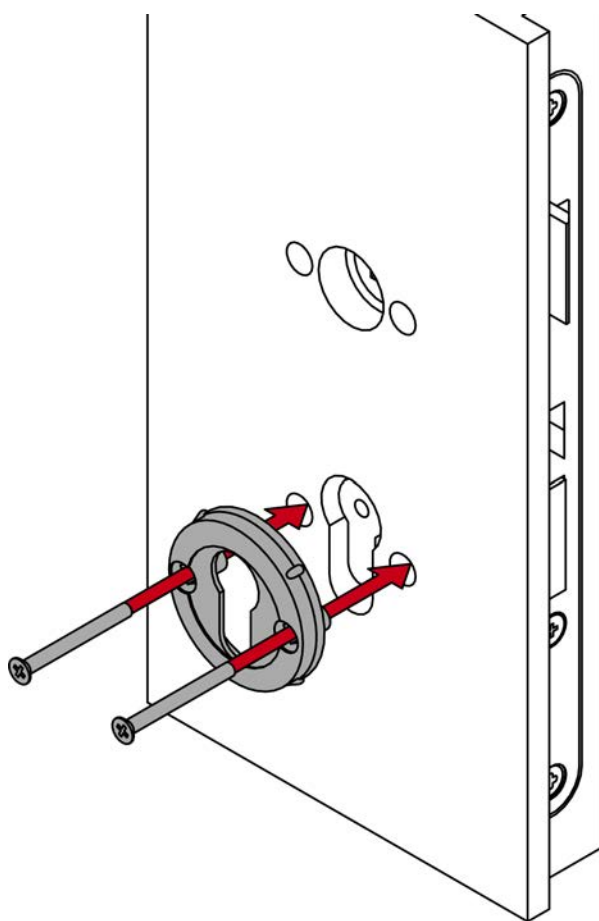


9. Insérez le support de module avec la plaque de fixation côté extérieur de la porte.

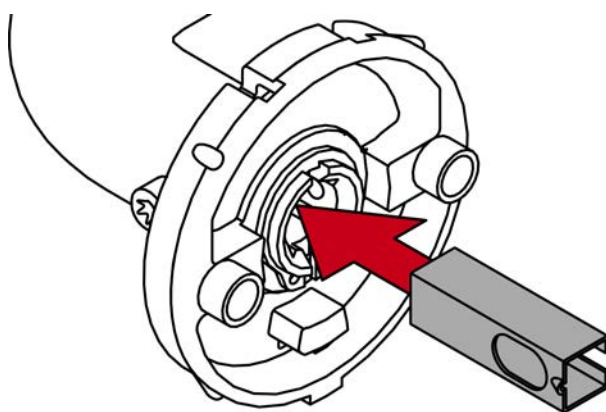


10. Vissez la rosace du cylindre au niveau des écrous à douille (PH2).



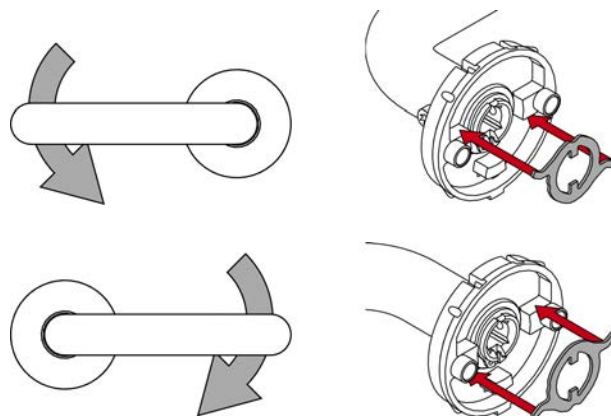


11. Pour un carré de 7 mm : Placez le manchon adaptateur dans la poignée intérieure de manière à ce que l'évidement soit dirigé vers la vis sans tête.

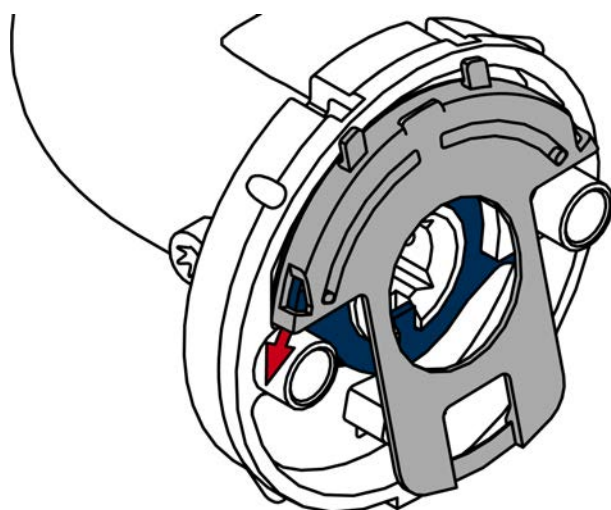


12. Déterminez le sens de rotation souhaité pour votre poignée intérieure.

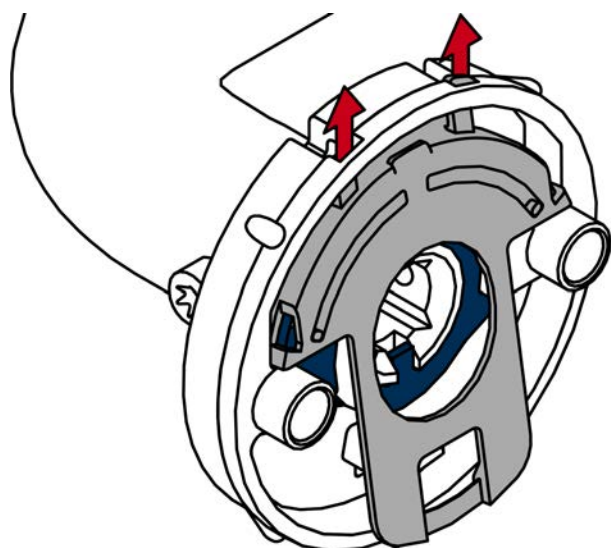
13. Placez la plaquette réversible en conséquence dans la rosace de votre poignée intérieure.



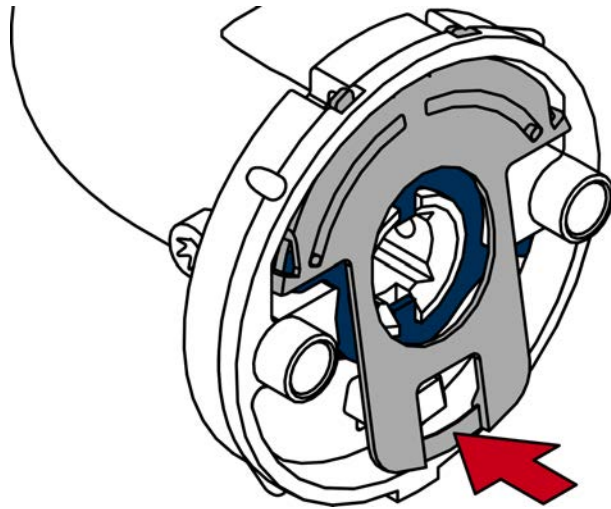
14. Serrez au préalable l'élément à ressort sur la plaquette réversible.



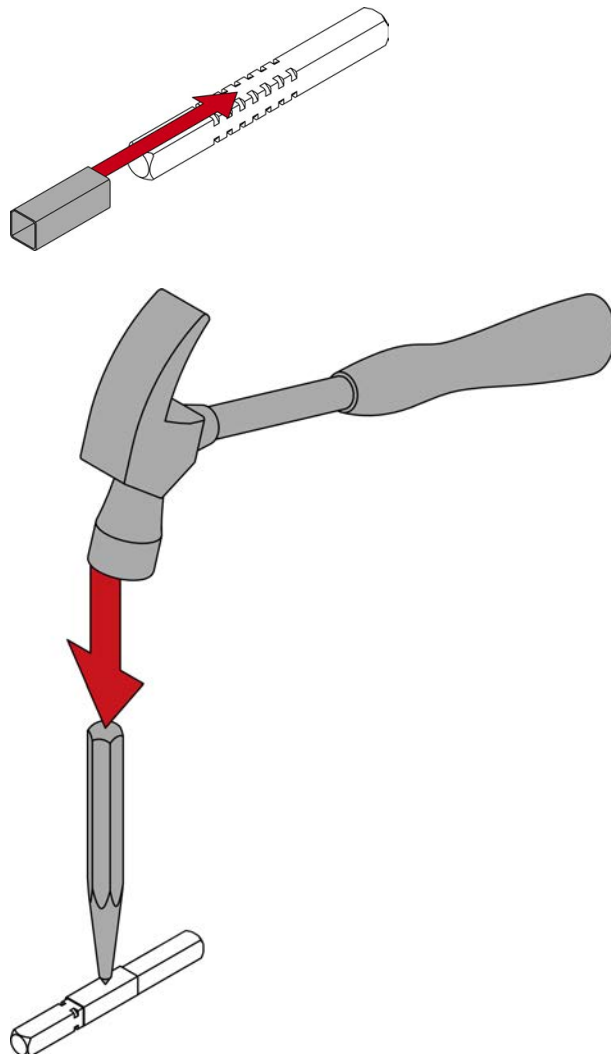
15. Poussez l'ergot de l'élément à ressort dans le logement de la rosace.



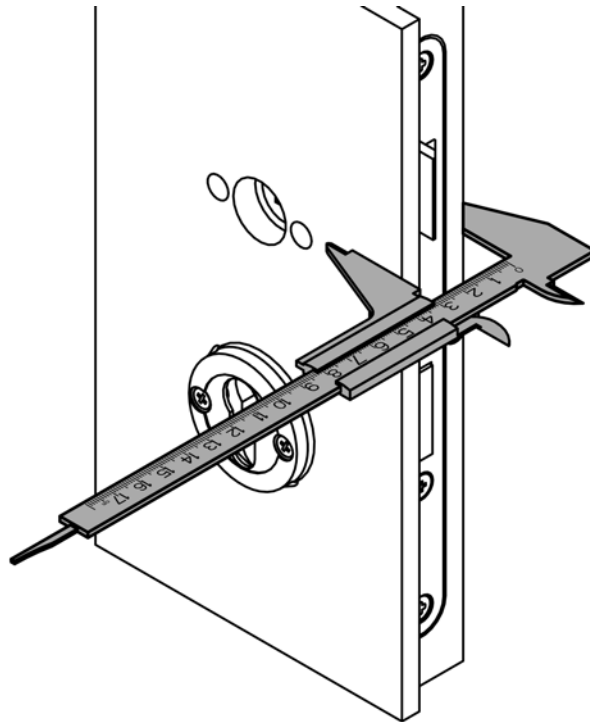
16. Fermez l'extrémité de l'élément à ressort dans le logement de la rosace.



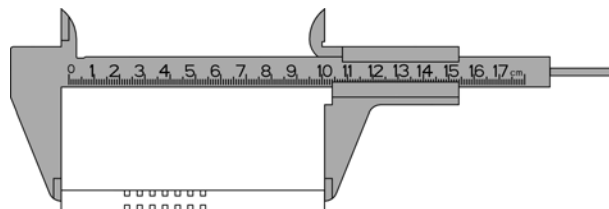
17. Pour un carré de 8,5 ou de 10 mm : Poussez le manchon adaptateur au milieu du carré. Réalisez un renforcement dans le manchon adaptateur au moyen d'un poinçon et d'un marteau afin d'éviter qu'il ne glisse.



18. Mesurez l'épaisseur de porte.

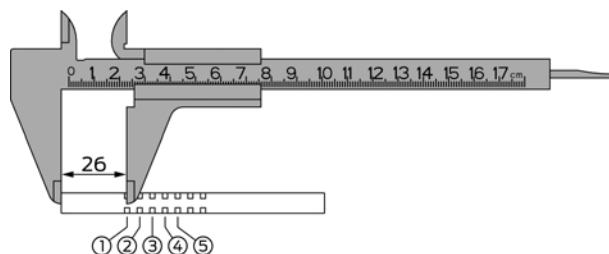


19. Mesurez la longueur totale du carré.



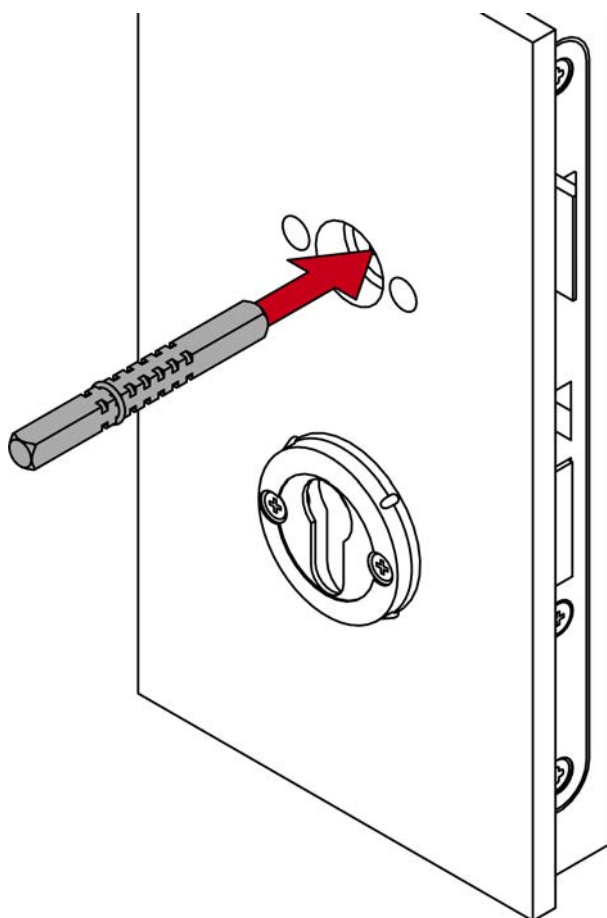
20. Déterminez le côté intérieur du carré (de la fin du carré au milieu de la rainure = 26 mm).

21. Déterminez la position du joint torique sur la base du tableau.



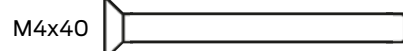
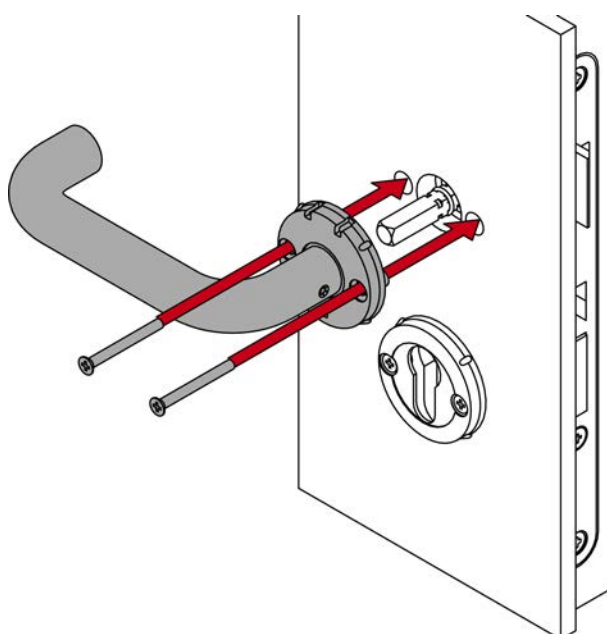
Zone	Épaisseur de porte (mm)	Longueur du carré (mm)	Position de la bague
S	32 - <36	84	3
S	32 - <36	94	5
S	36 - <41	84	2
S	36 - <41	94	4
S	41 - <46	84	1
S	41 - <46	94	3
S	46 - <51	94	2
S	51 - 54	94	1
M	52 - <56	104	3
M	52 - <56	114	5
M	56 - <61	104	2
M	56 - <61	114	4
M	61 - <66	104	1
M	61 - <66	114	3
M	66 - <71	114	2
M	71 - 74	114	1
L	72 - <76	124	3
L	72 - <76	134	5
L	76 - <81	124	2
L	76 - <81	134	4
L	81 - <86	124	1
L	81 - <86	134	3
L	86 - <91	134	2
L	91 - 94	134	1
XL	92 - 184	Le joint torique se situe à 30-35 mm de l'extrémité sciée du carré.	

22. Insérez à fond le carré dans la porte par le côté sans bague.

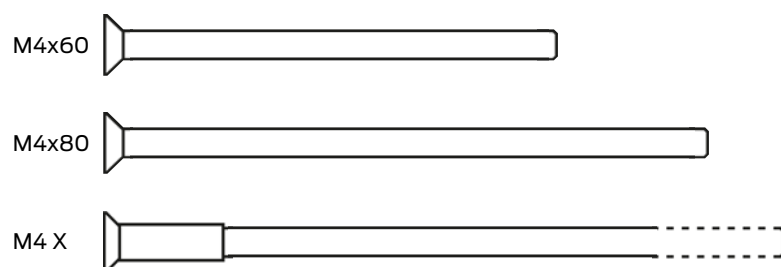


23. Placez l'unité de poignée intérieure sur le carré.

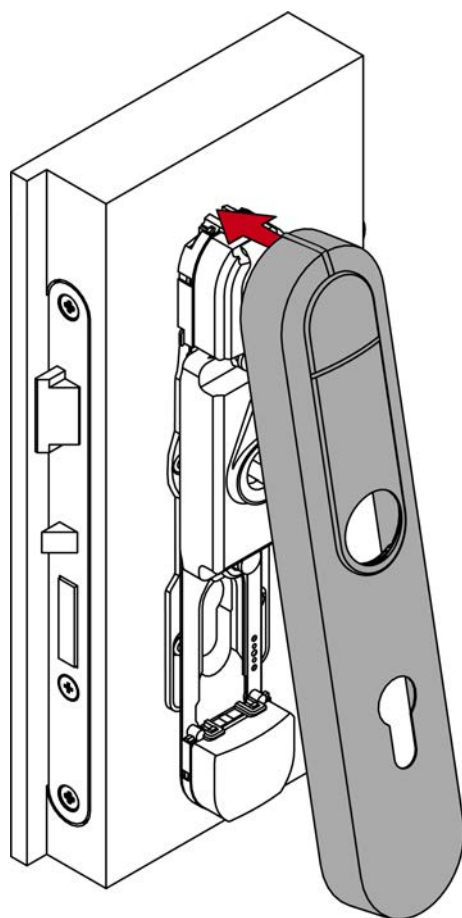
24. Vissez l'unité de poignée intérieure au niveau des écrous à douille (PH2).



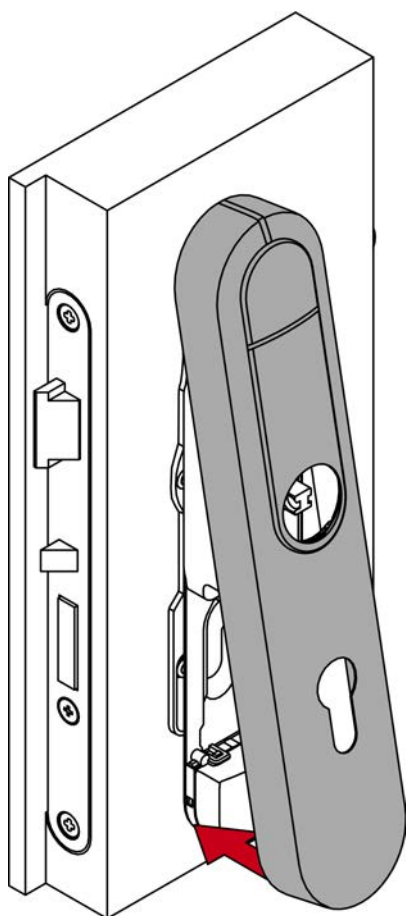




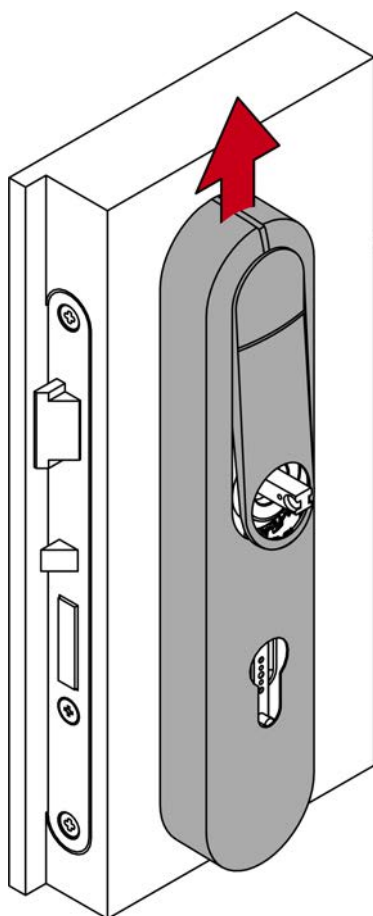
25. Placez le capot en haut de la plaque de fixation.



26. Rabattez le capot vers le bas.

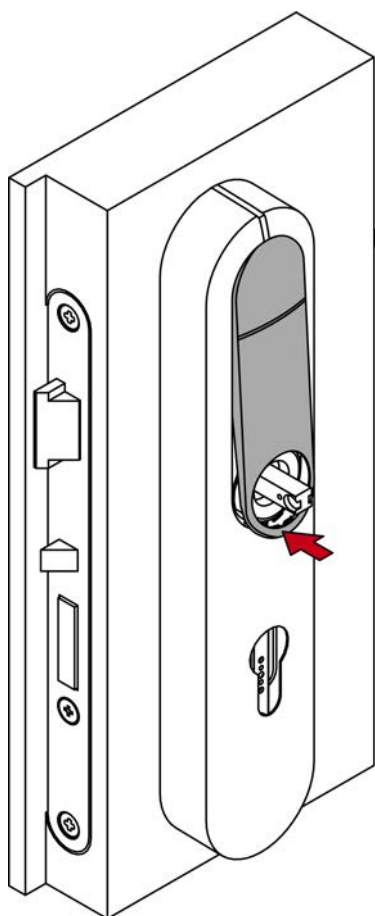


27. Appuyez le capot contre la porte tout en le faisant glisser vers le haut.

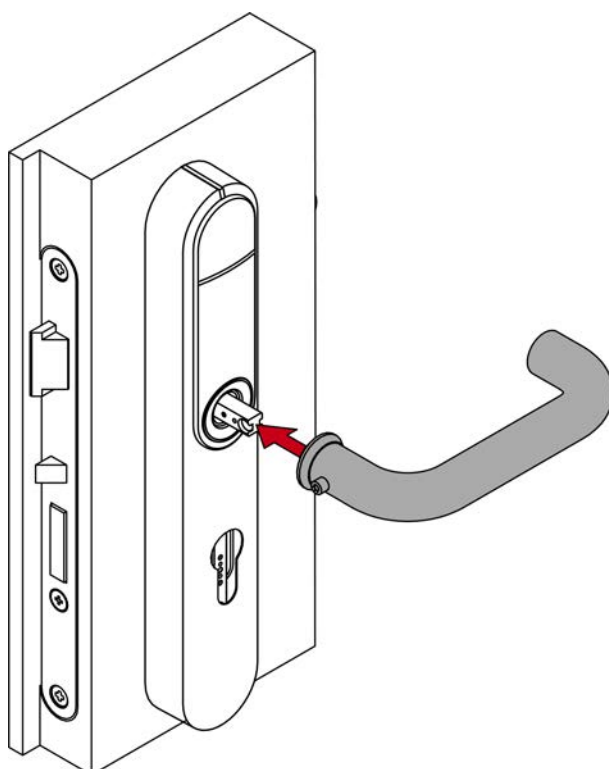


↳ Le capot s'enclenche.

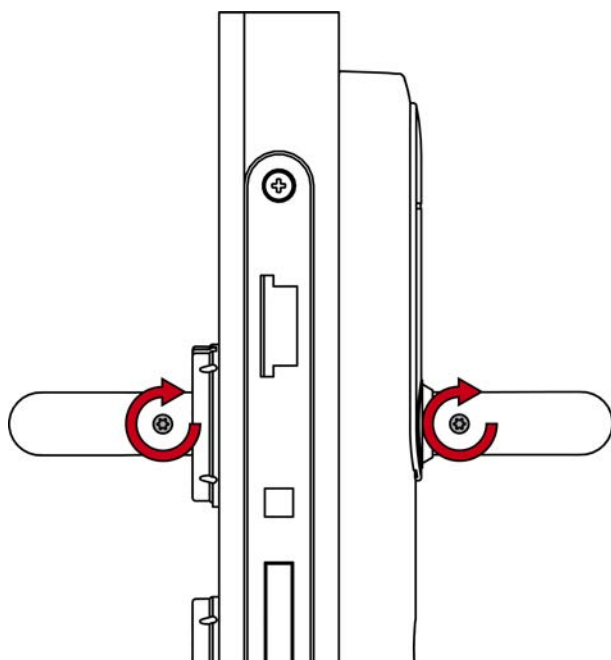
28. Appuyez fermement sur l'incrustation.



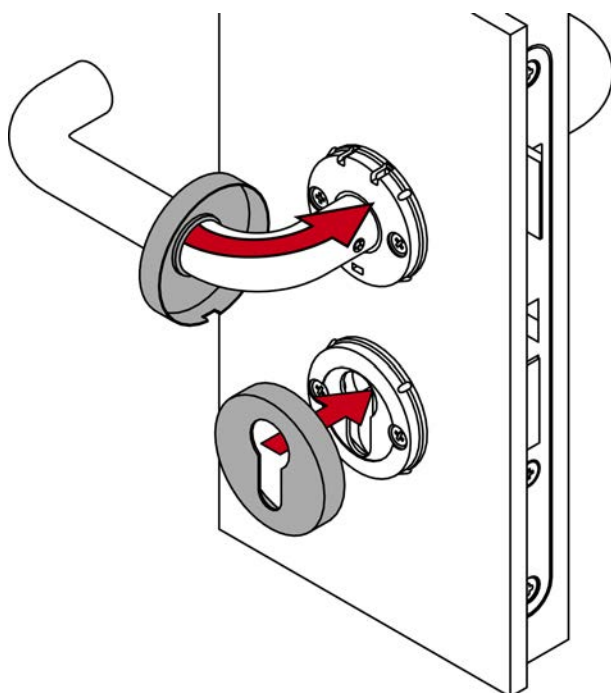
29. Mettez en place la poignée extérieure.



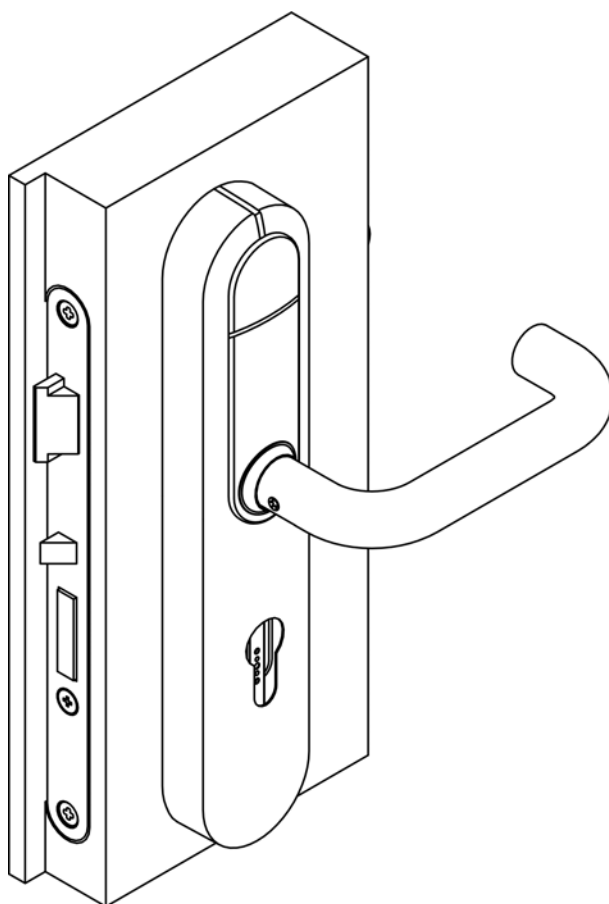
30. Vissez les deux poignées avec les vis sans tête (TX15).



31. Placez les deux plaques de la rosace sur les rosaces correspondantes.



↳ Le montage de la SmartHandle AX Advanced est terminé.



## 6.5 Lecture des deux côtés (DS)



### NOTE

#### Mode de proximité pour une lecture active ou hybride des deux côtés

La technologie active (également utilisée dans la lecture hybride) a une portée considérablement supérieure. Cela peut entraîner une communication par erreur avec celui qui se trouve SmartHandle AX Advanced de l'autre côté de la porte.

- Dans ce cas, activez le mode de proximité dans le LSM/AXM (voir le manuel LSM ou AXM).

### 6.5.1 Fourniture

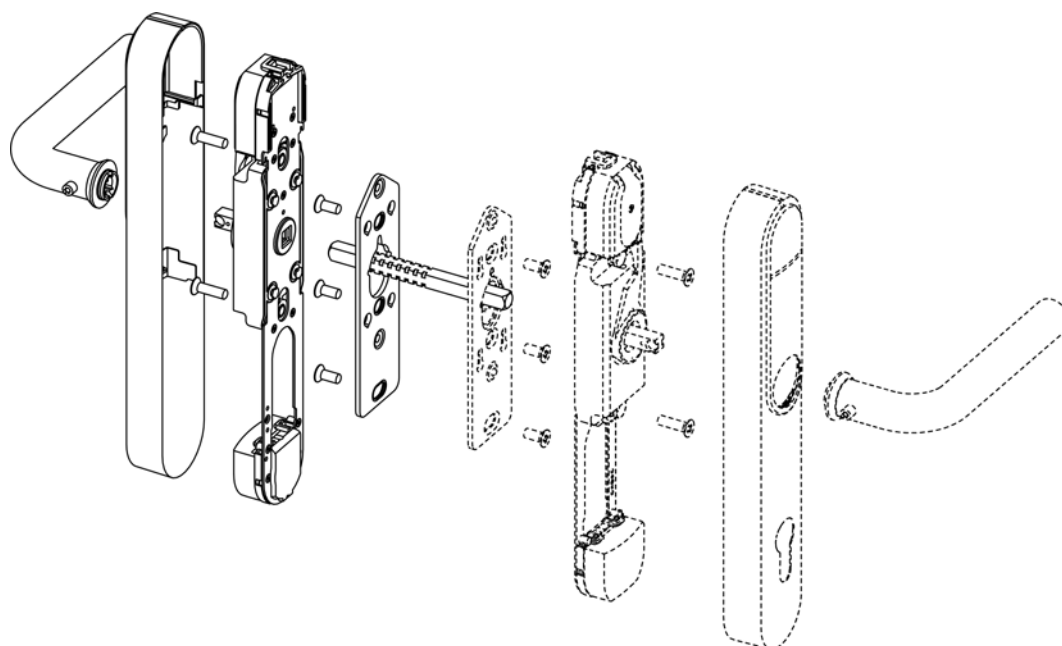
- SmartHandle AX Advanced à lecture des deux côtés (partie pour côté intérieur)
- Outil spécial
- Guide abrégé

Selon la version :

- Kit d'adaptateur Carré de 7 mm

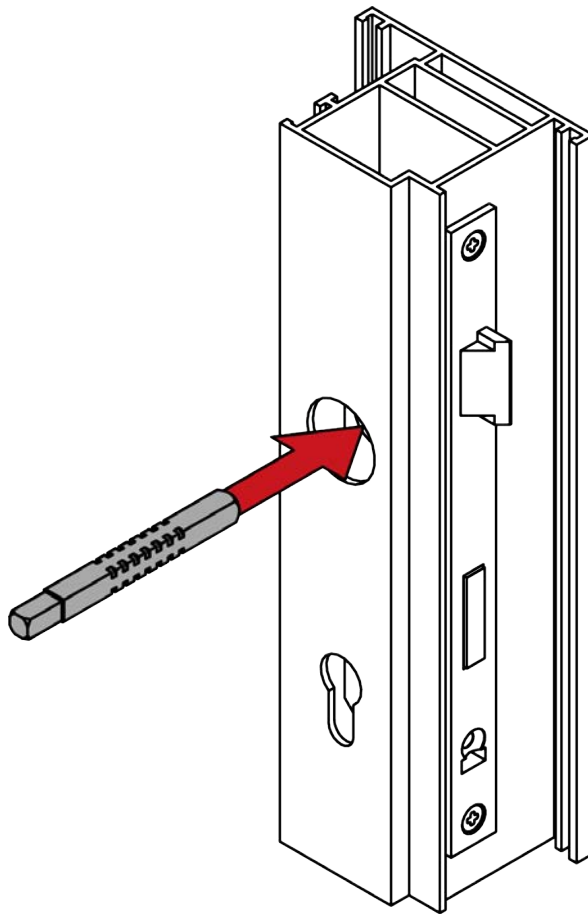
- Manchon adaptateur Carré de 8,5 mm
- Manchon adaptateur Carré de 9 mm
- Manchon adaptateur Carré de 10 mm

### 6.5.2 Structure



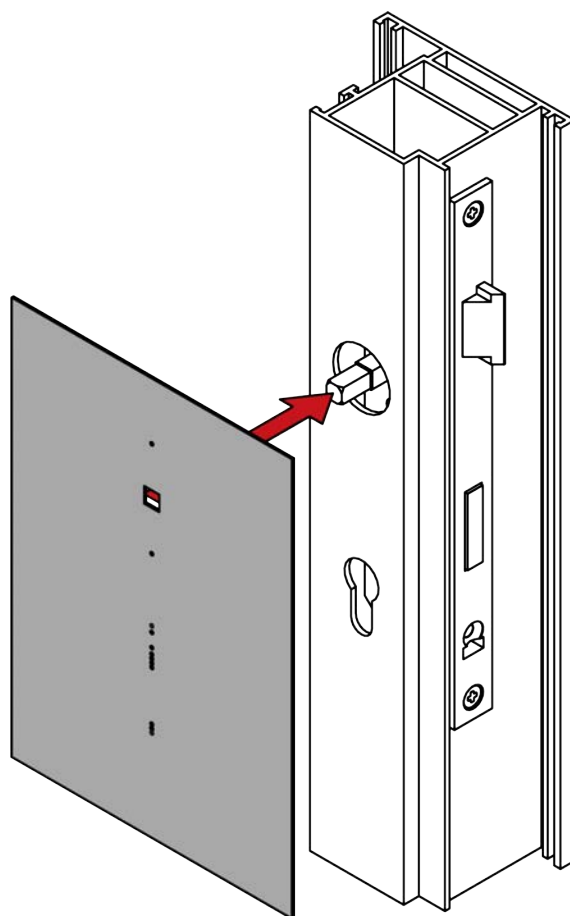
### 6.5.3 Préparer la porte (gabarit de perçage)

- ✓ Tournevis PH2 disponible.
  - ✓ Goupille ou pointe disponible.
  - ✓ Perceuse disponible.
  - ✓ Foret adapté disponible ( $\varnothing$  7 mm).
  - ✓ Fraise à chanfreiner disponible.
1. Insérez le carré dans la serrure encastrée.

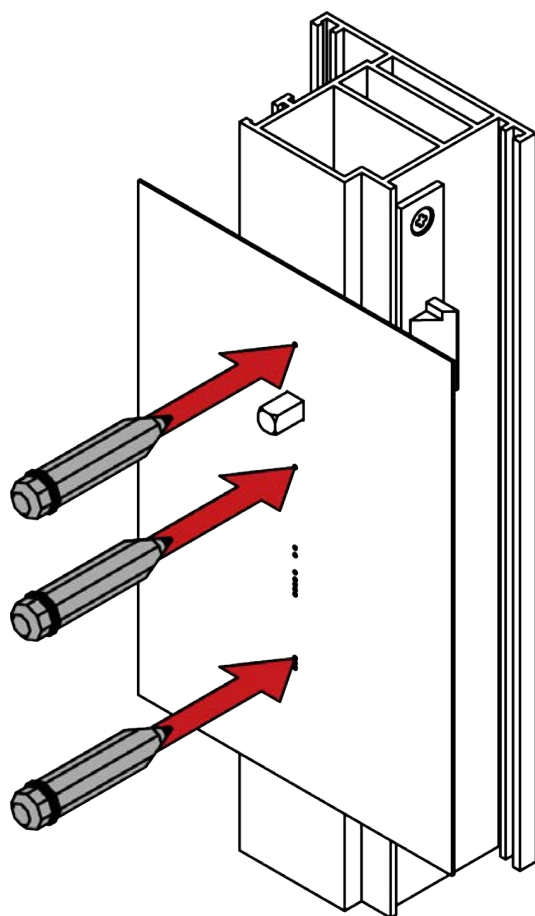


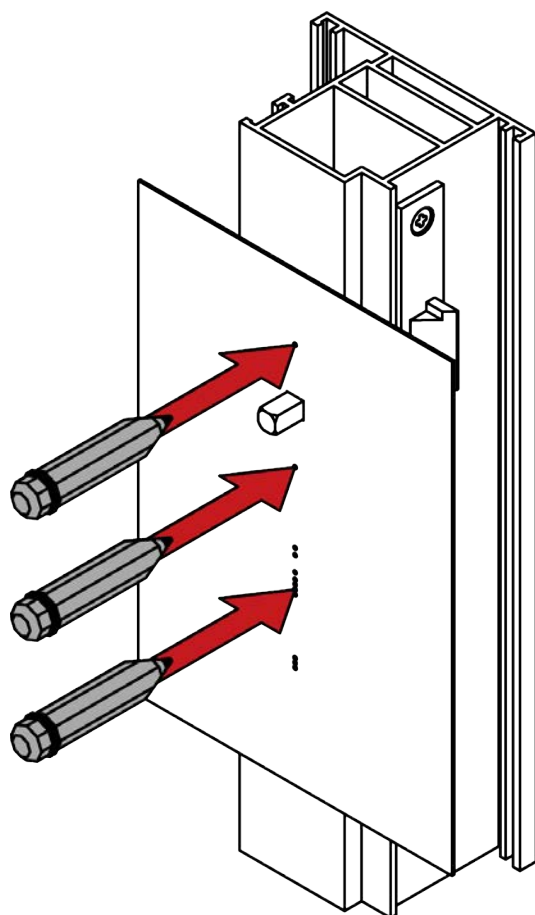


2. Mettez en place le gabarit de perçage du côté intérieur sur le carré.

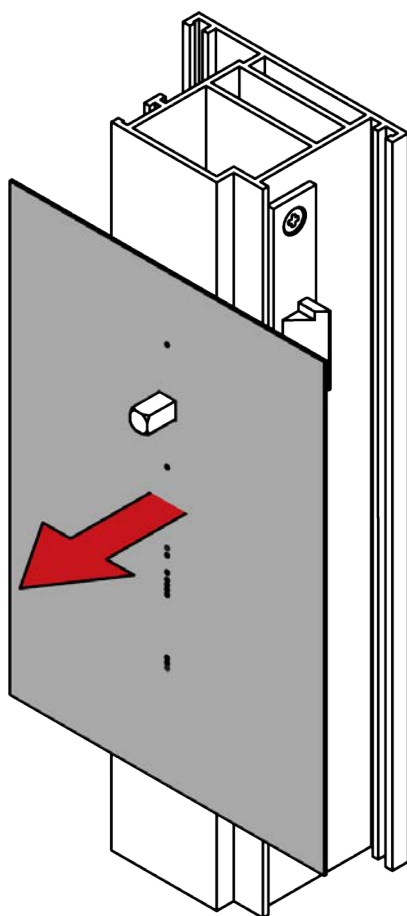


3. Marquez les points à percer sur le côté intérieur de la porte.

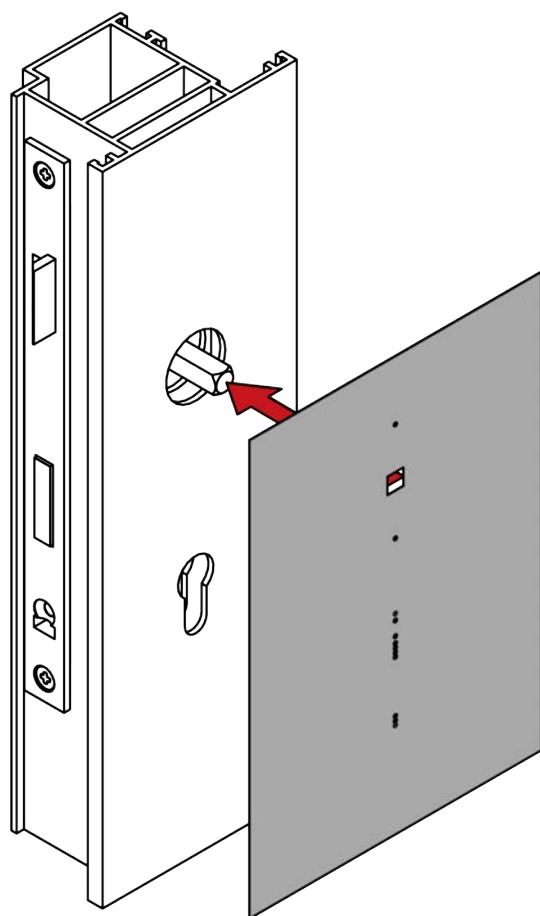




4. Enlevez le gabarit de perçage.

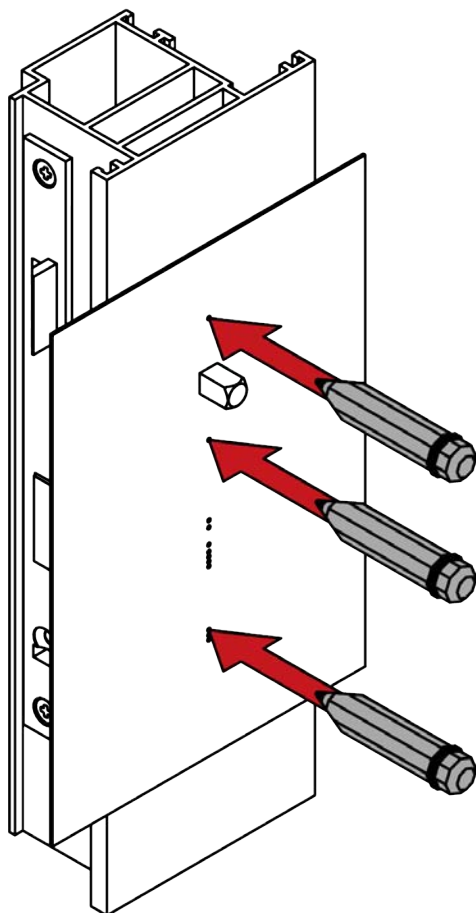


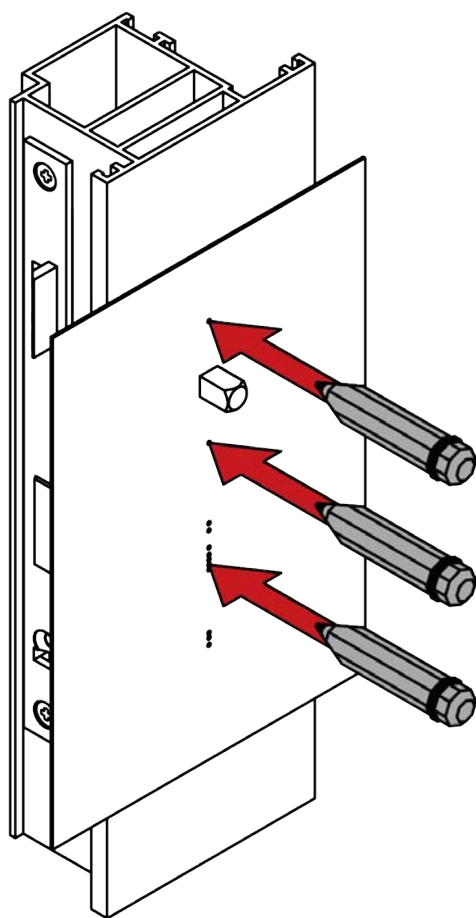
5. Placez le gabarit de perçage du côté extérieur sur le carré.



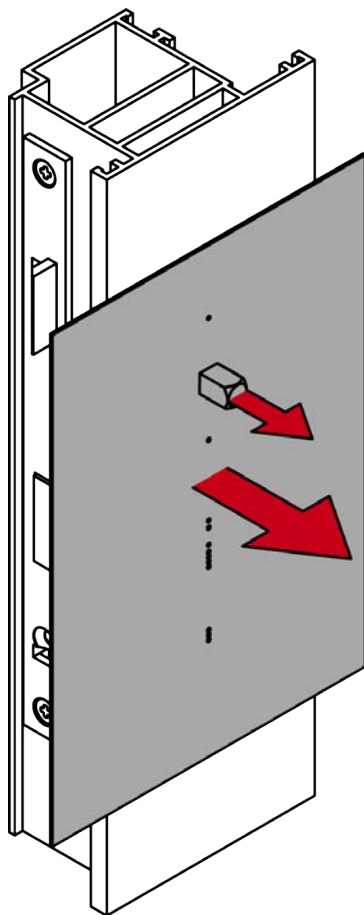
6. Orientez le gabarit de perçage à la verticale au moyen de la graduation imprimée.

7. Marquez les points à percer sur le côté extérieur de la porte.



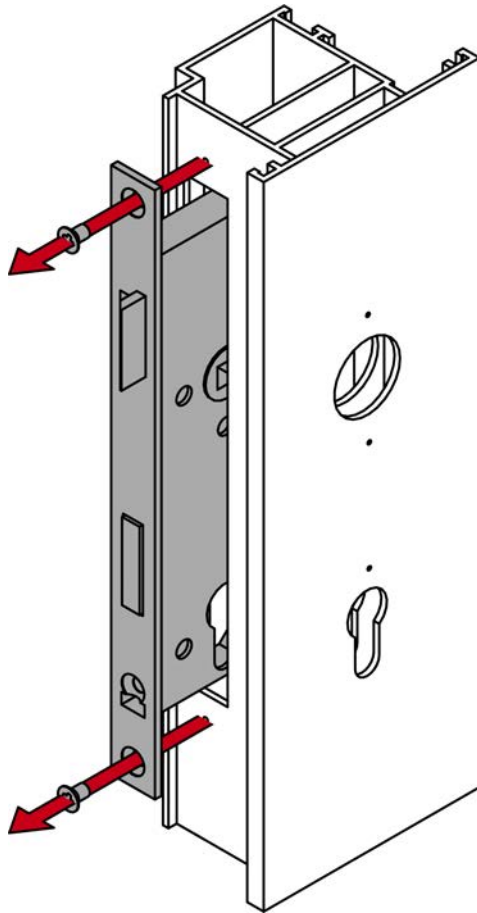


8. Retirez le gabarit de perçage et le carré.

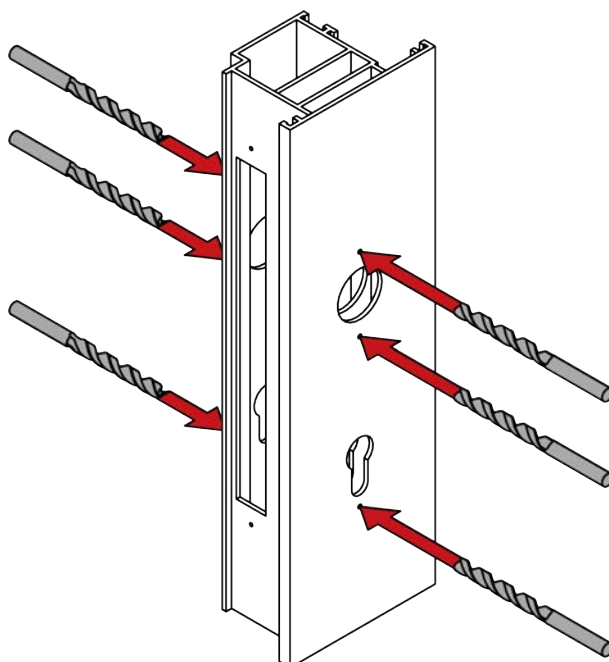


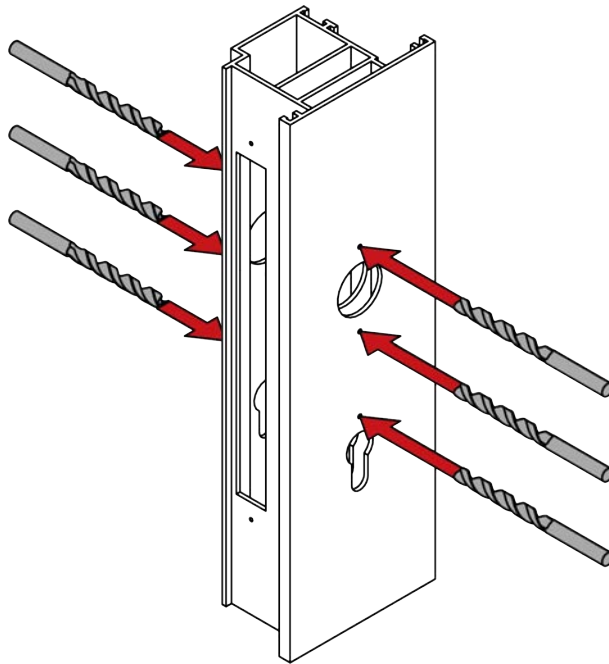


9. Démontez la serrure encastrée.

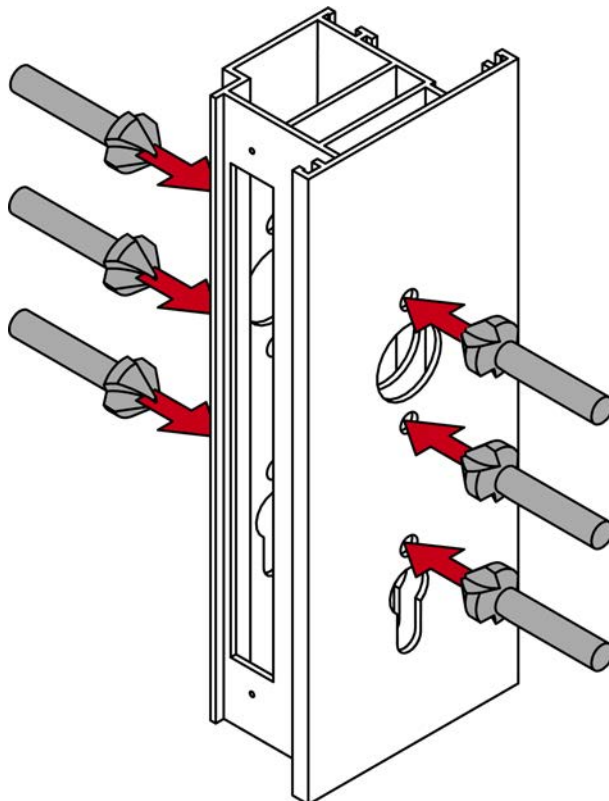


10. Percez les trous nécessaires.

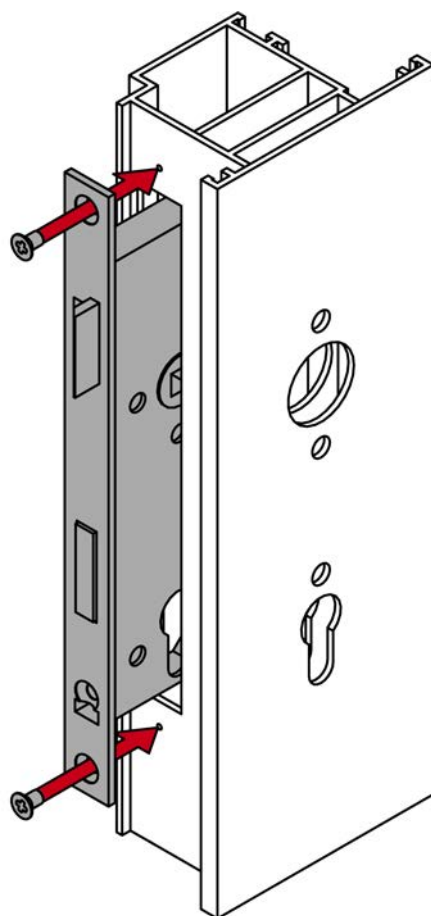




11. Ébavurez les trous percés au moyen d'une fraise à chanfreiner.



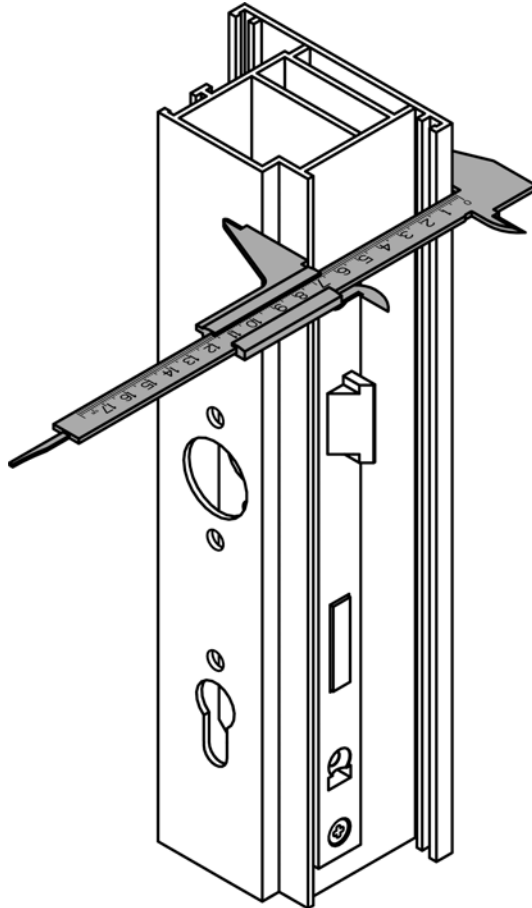
12. Montez la serrure encastrée.



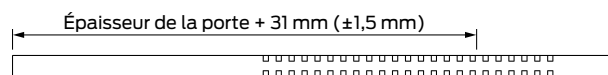
#### 6.5.4 Pour une épaisseur de porte X : Préparer un carré

- ✓ Pied à coulisse disponible.
- ✓ Scie disponible.

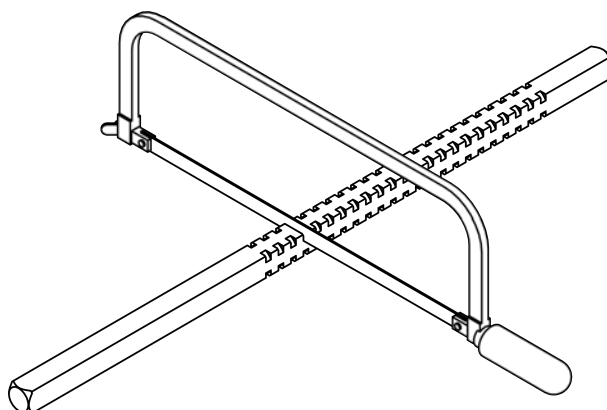
1. Mesurez l'épaisseur de porte.



2. Pour X : Repérez le point de sciage sur le carré.



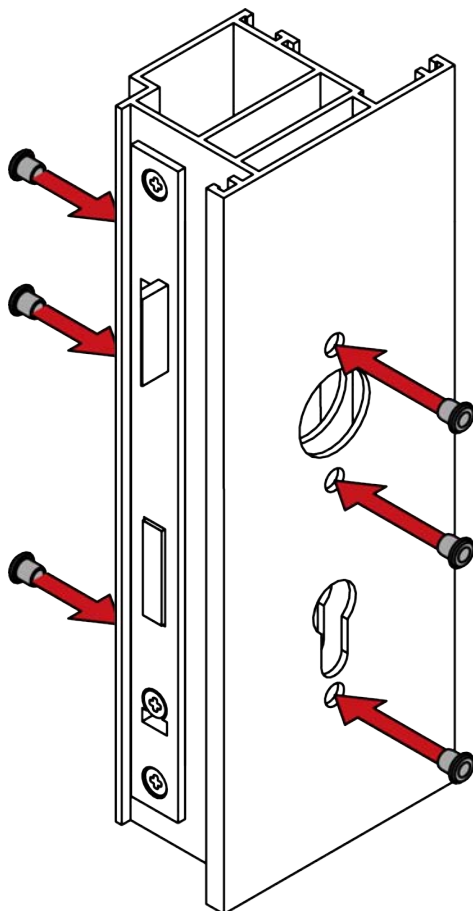
3. Pour X : Au moyen d'une scie adaptée, raccourcissez le carré.

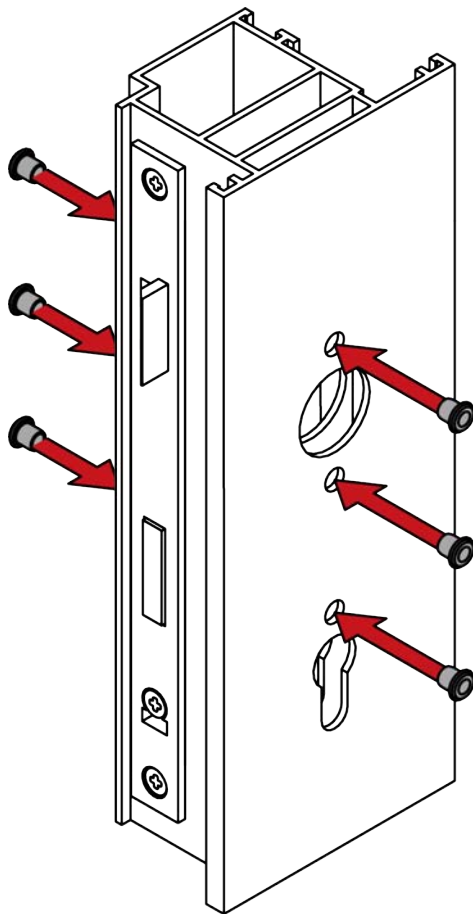


### 6.5.5 Monter la serrure

- ✓ Porte prépercée.
- ✓ Pince pour écrou borgne présente.
- ✓ Tournevis PH2 disponible.
- ✓ Tournevis TX15 disponible.

1. Installez les écrous à rivet borgne dans les trous prépercés.





2. En l'absence de surverrouillage mécanique : Insérez le cylindre aveugle.

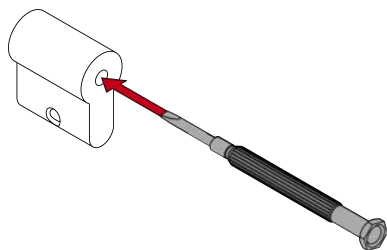


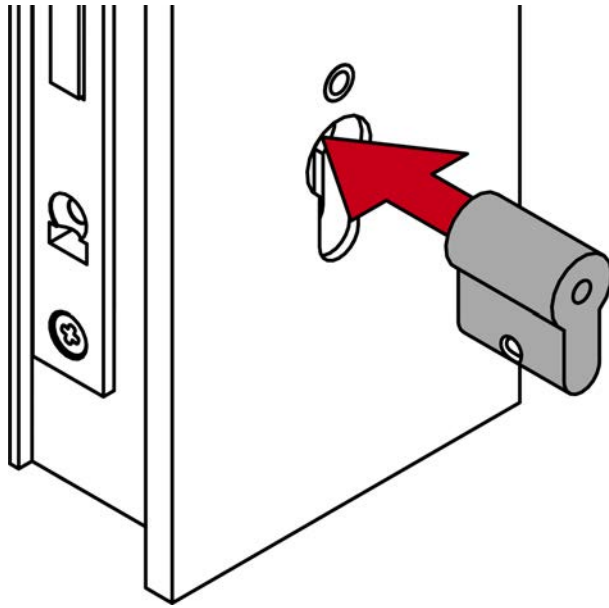
#### NOTE

##### Guider le cylindre aveugle dans le trou avec un tournevis

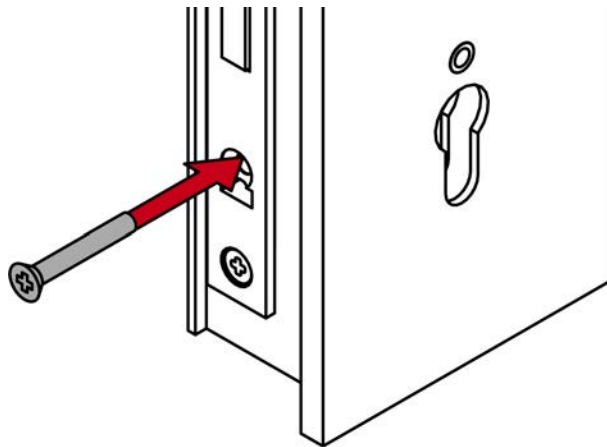
Il est particulièrement difficile de positionner correctement le cylindre aveugle lorsque les portes sont épaisses.

1. Insérez un tournevis dans le trou du cylindre aveugle.
2. Positionnez le cylindre aveugle au moyen du tournevis.

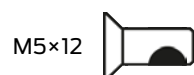


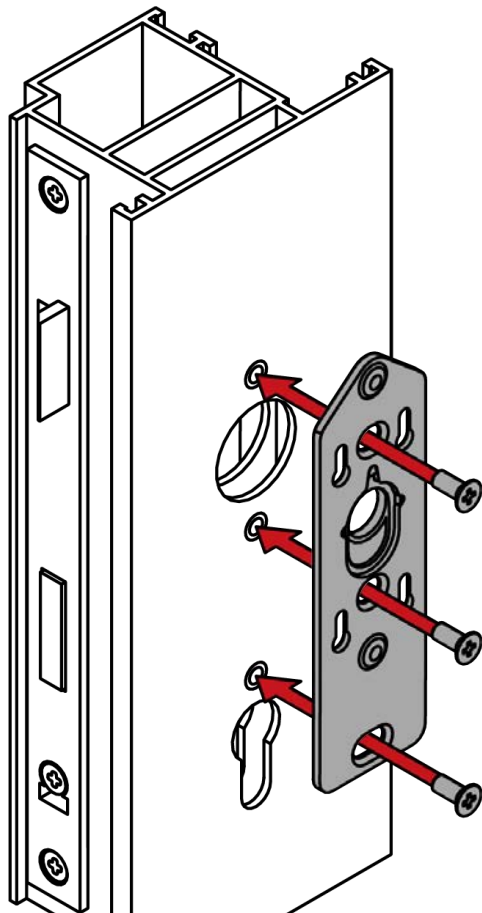
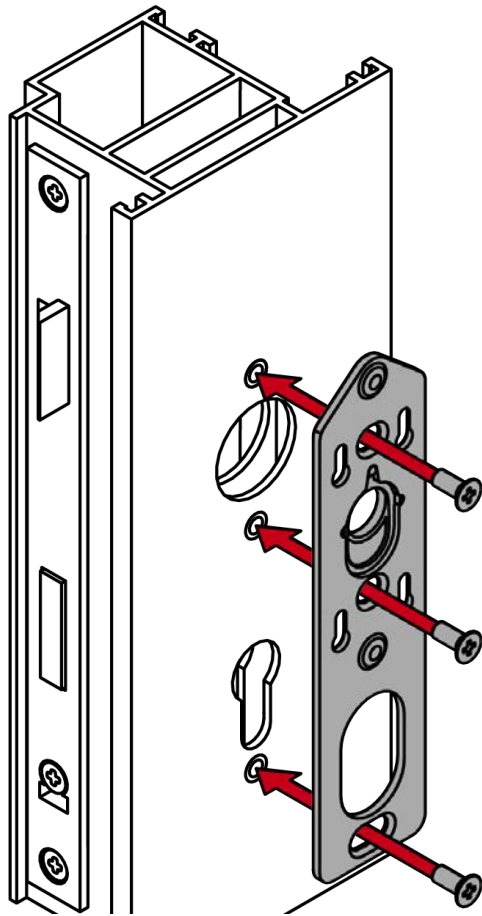


3. En l'absence de surverrouillage mécanique : Vissez le cylindre aveugle.



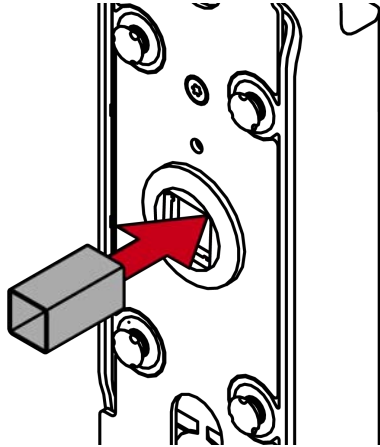
4. Vissez la plaque de fixation extérieure avec la pointe vers le haut sur le côté extérieur de la porte à l'aide des vis de 12 mm (PH2).  
Vous pouvez reconnaître la plaque de fixation extérieure aux trous oblongs.



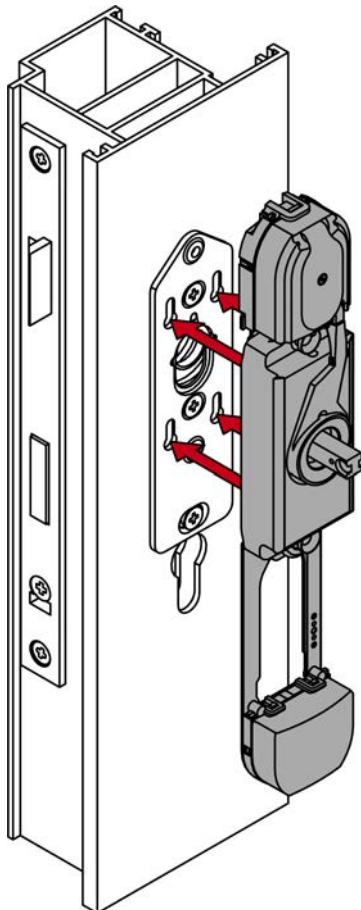




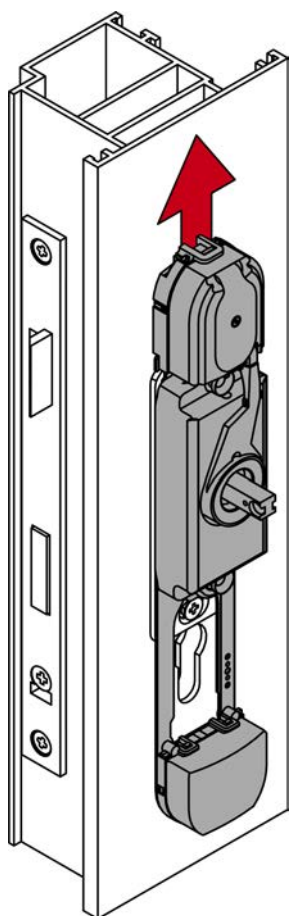
5. Pour un carré de 7 mm : Placez le dispositif d'adaptation dans le logement carré du support de module.



6. Insérez le support de module dans la plaque de fixation.



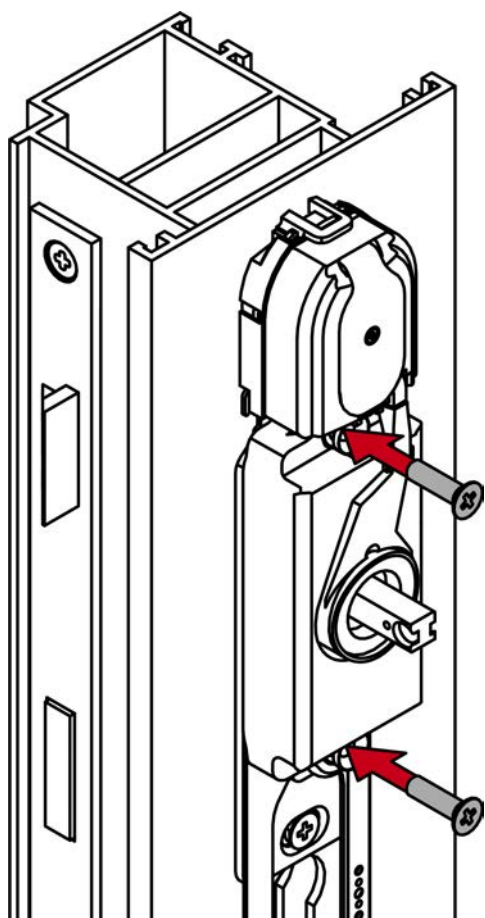
7. Poussez le support de module vers le haut.



↳ Le support de module s'enclenche.

8. Vissez le support de module sur la plaque de fixation (PH2) à l'aide des vis de 18 mm.

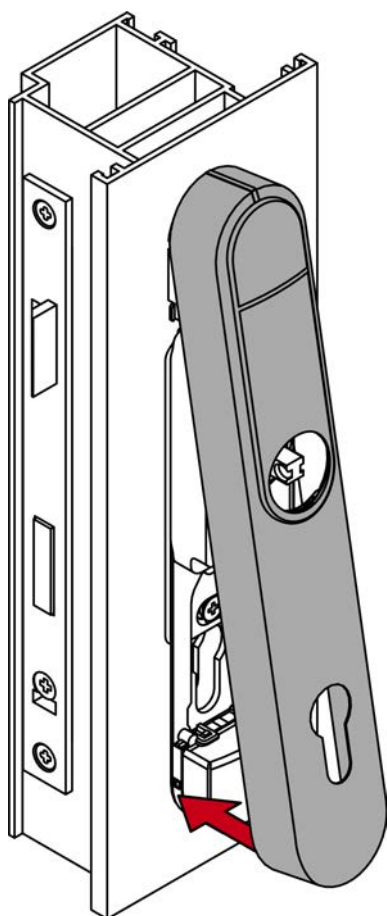




9. Placez un couvercle de protection sur le dessus de la plaque de fixation.



10. Rabattez le capot vers le bas.

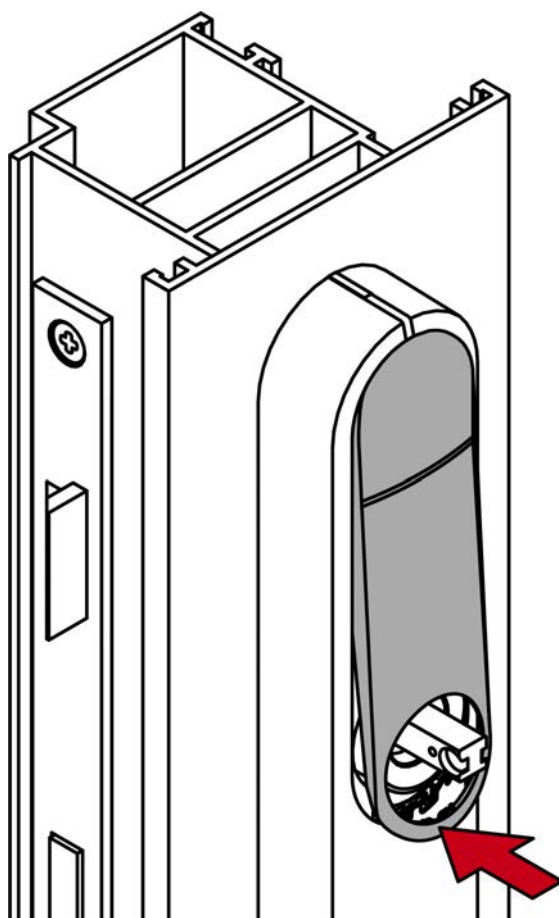


11. Appuyez le capot contre la porte tout en le faisant glisser vers le haut.

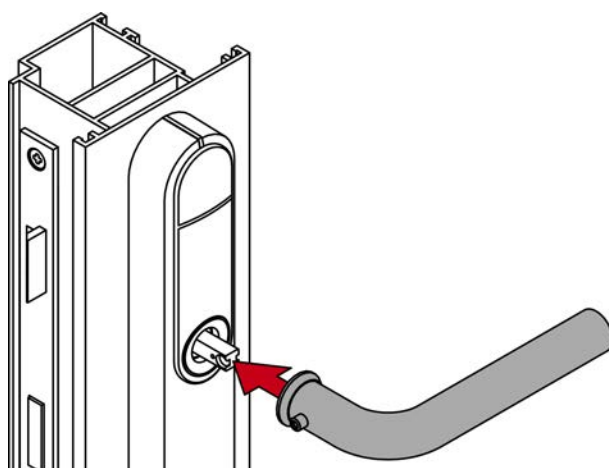


↳ Le capot s'enclenche.

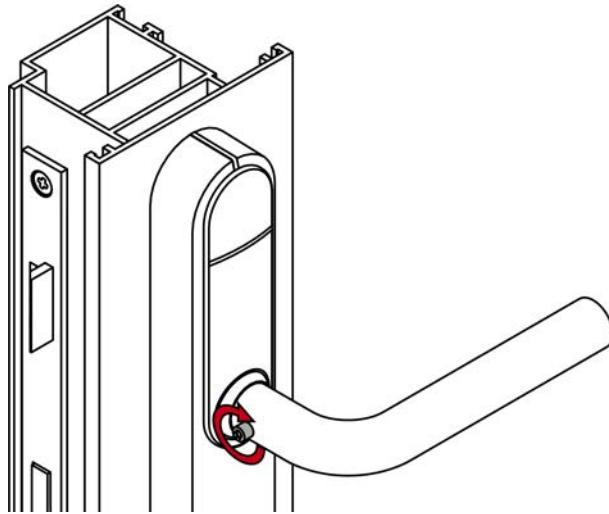
12. Appuyez fermement sur l'incrustation.



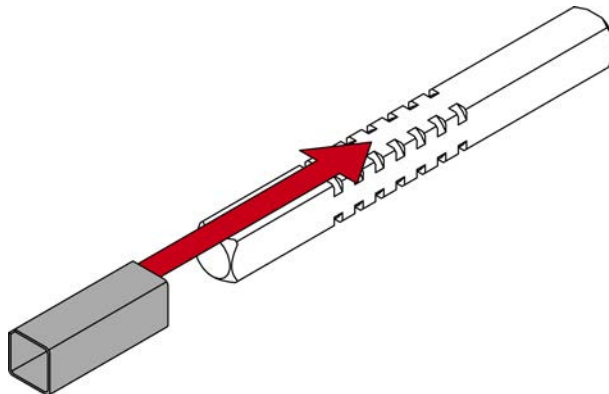
13. Mettez en place la poignée extérieure.



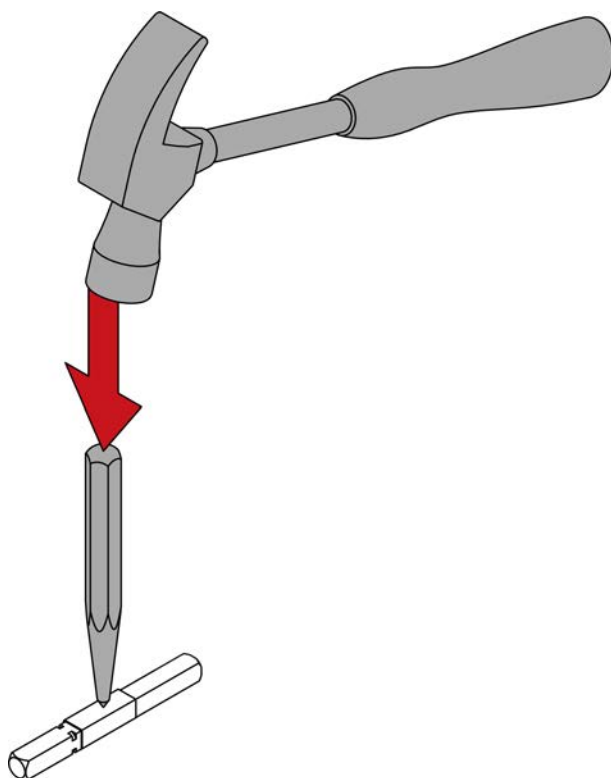
14. Vissez la vis sans tête dans la béquille extérieure.



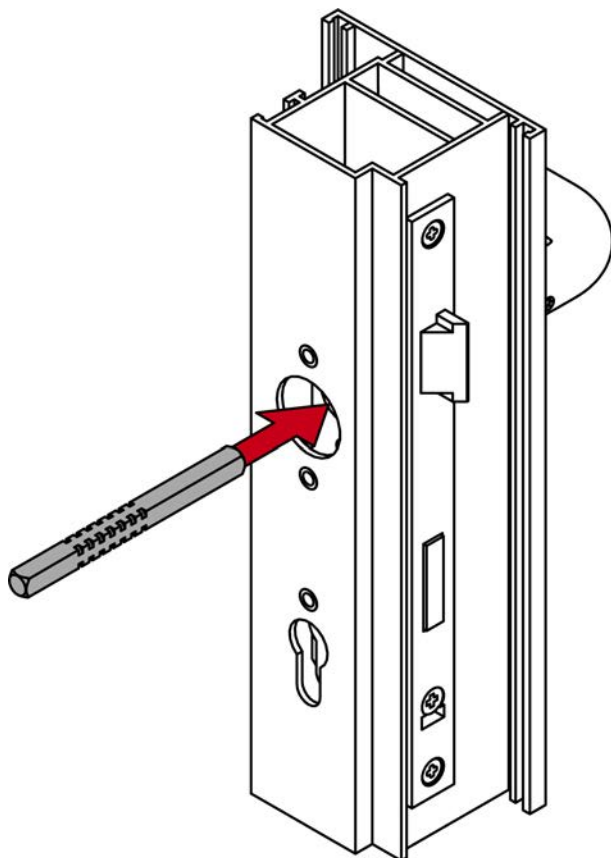
15. Pour un carré de 8,5, 9 ou de 10 mm : Poussez le manchon adaptateur au milieu du carré. Réalisez un renforcement dans le manchon adaptateur au moyen d'un poinçon et d'un marteau afin d'éviter qu'il ne glisse.



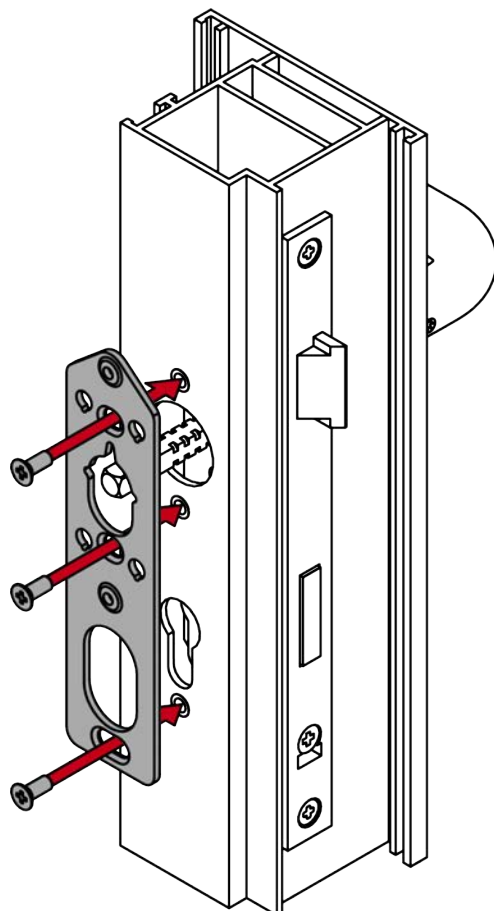
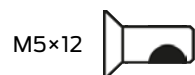


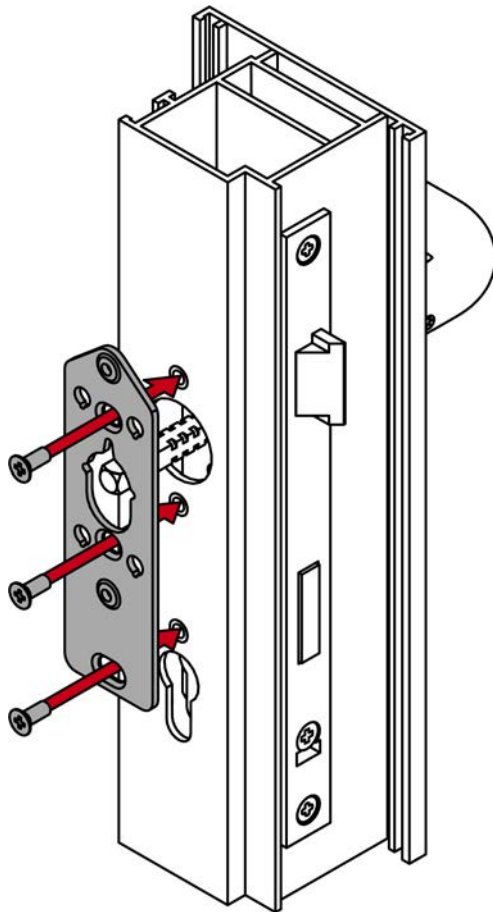


16. Insérez le carré dans la porte jusqu'en butée.

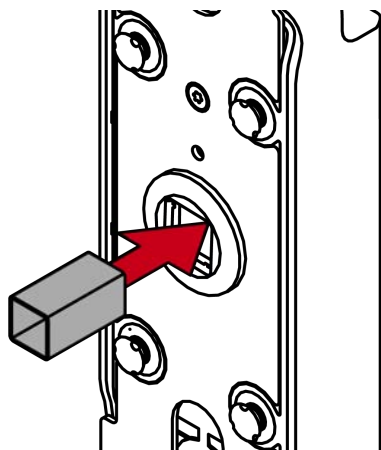


17. Vissez la plaque de fixation intérieure avec la pointe vers le haut sur le côté intérieur de la porte à l'aide des vis de 12 mm (PH2).



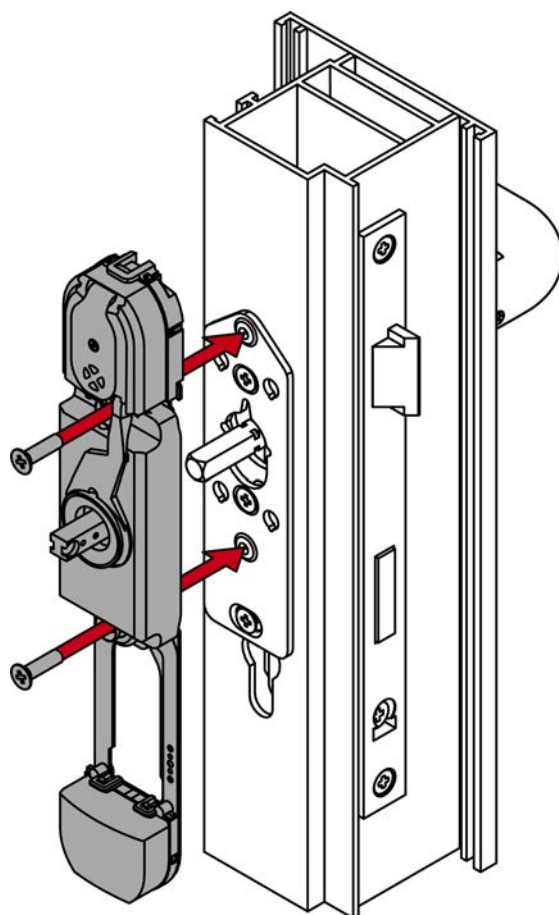


18. Pour un carré de 7 mm : Placez le dispositif d'adaptation dans le logement carré du support de module.

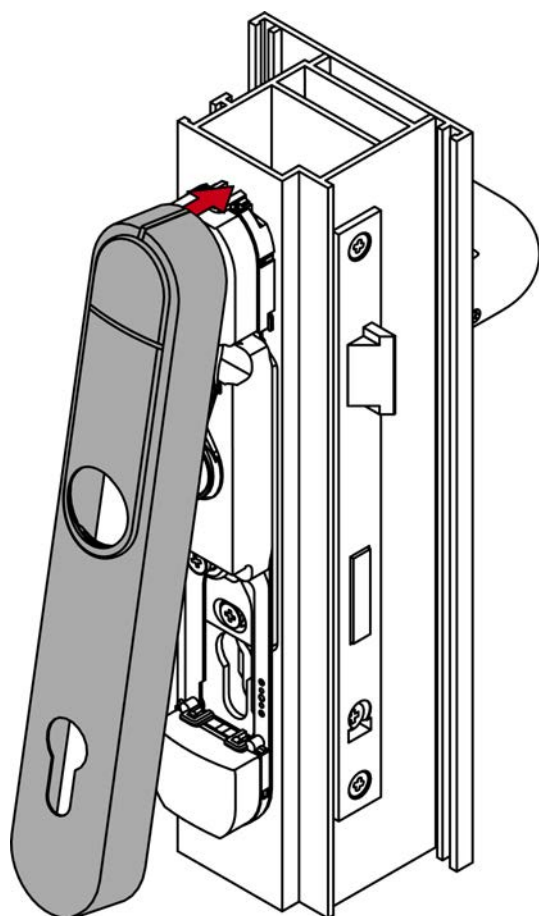


19. Vissez le support de module sur la plaque de fixation (PH2) à l'aide des vis de 18 mm.

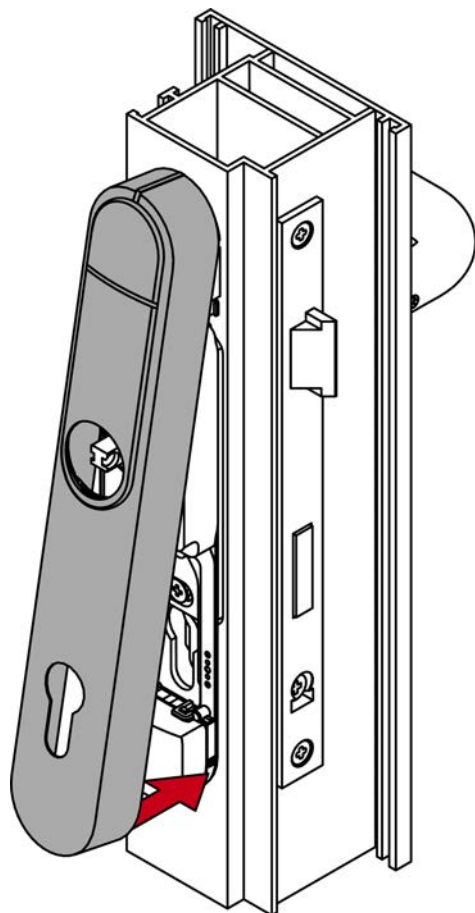




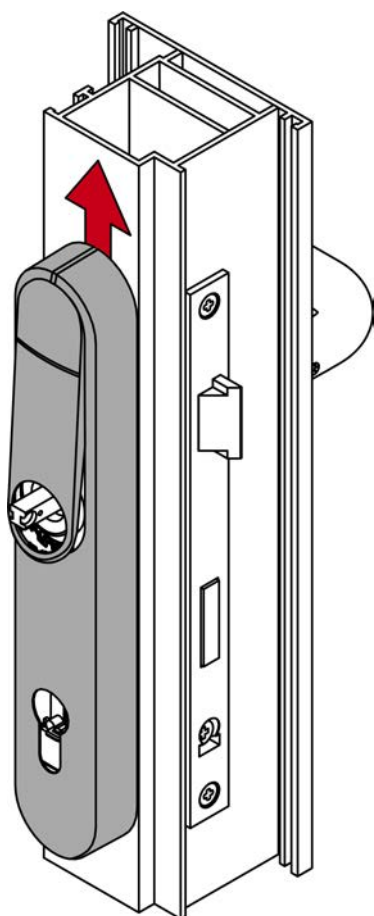
20. Placez un couvercle de protection sur le dessus de la plaque de fixation.



21. Rabattez le capot vers le bas.

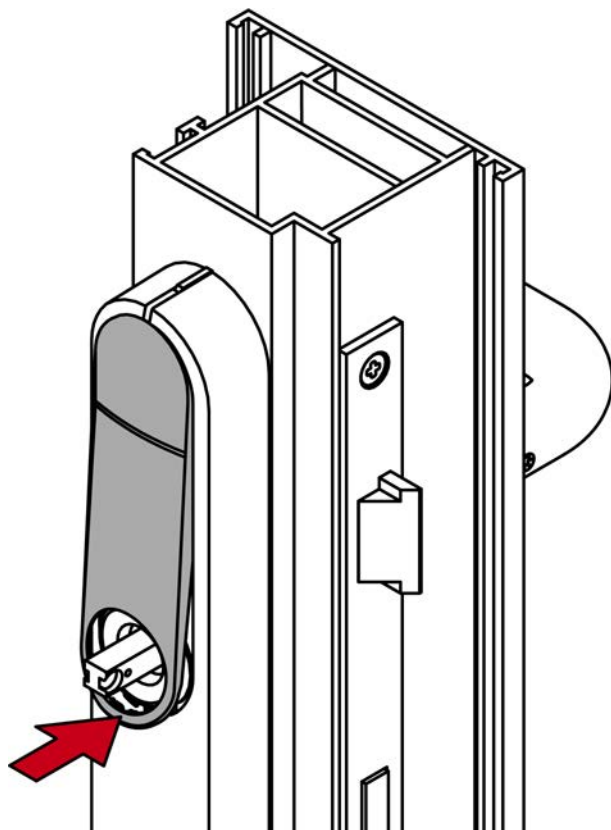


22. Appuyez le capot contre la porte tout en le faisant glisser vers le haut.

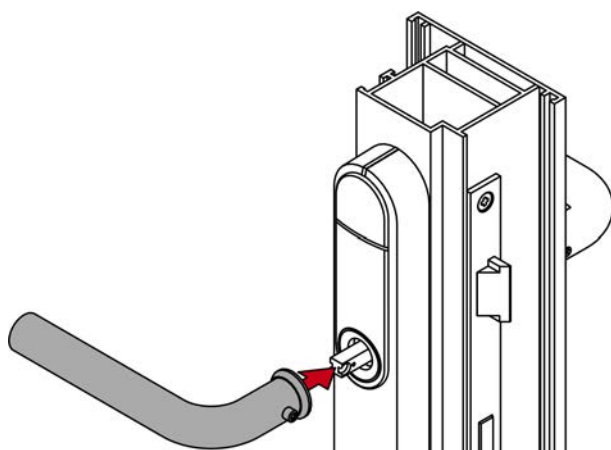


↳ Le capot s'enclenche.

23. Appuyez fermement sur l'incrustation.

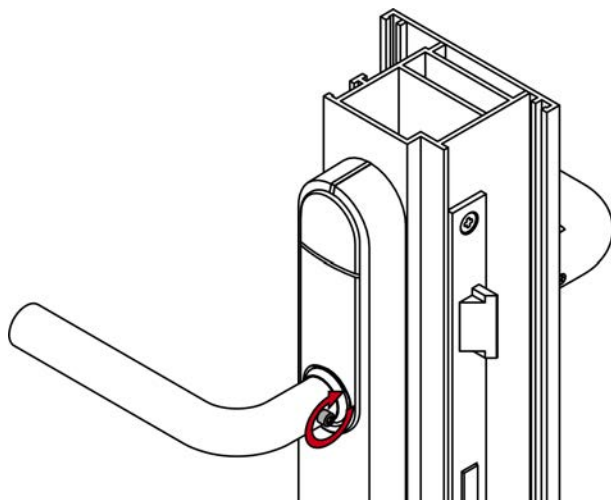


24. Placez une béquille intérieure.

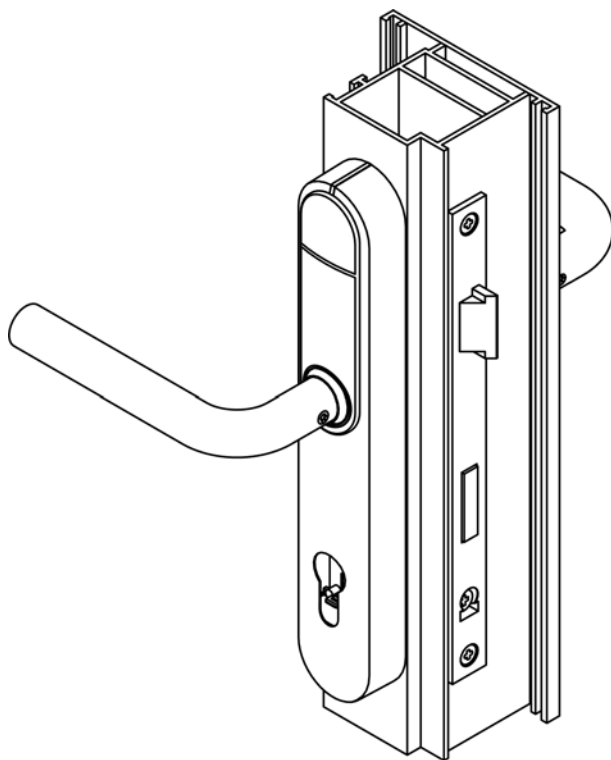




25. Vissez la vis sans tête dans la béquille intérieure.



↳ Le montage de la SmartHandle AX Advanced est terminé.



## 6.6 Garniture de protection (ES)

### 6.6.1 Consignes de sécurité propres au produit

#### **ATTENTION**

##### **Montage difficile en raison de douilles filetées expulsées**

Les douilles filetées dans la garniture sont montées avec un ajustement serré. Une pression excessive lors du vissage de la garniture sur la plaque de fixation peut entraîner le glissement des douilles filetées hors de la garniture.

1. N'appuyez pas sur les vis lors du vissage du support de module.
2. Utilisez un doigt aux extrémités des douilles filetées pour exercer une résistance pendant le serrage.

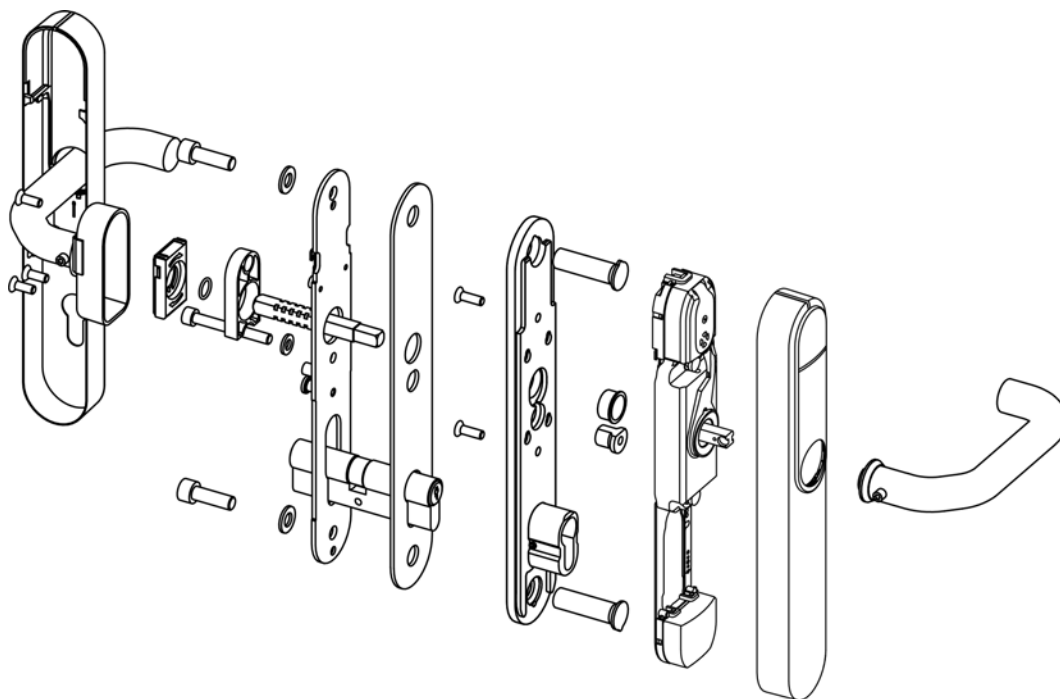
### 6.6.2 Fourniture

- SmartHandle AX Advanced Garniture de protection
- Outil spécial
- Guide abrégé

Selon la version :

- Kit d'adaptateur Carré de 7 mm
- Manchon adaptateur Carré de 8,5 mm
- Manchon adaptateur Carré de 10 mm

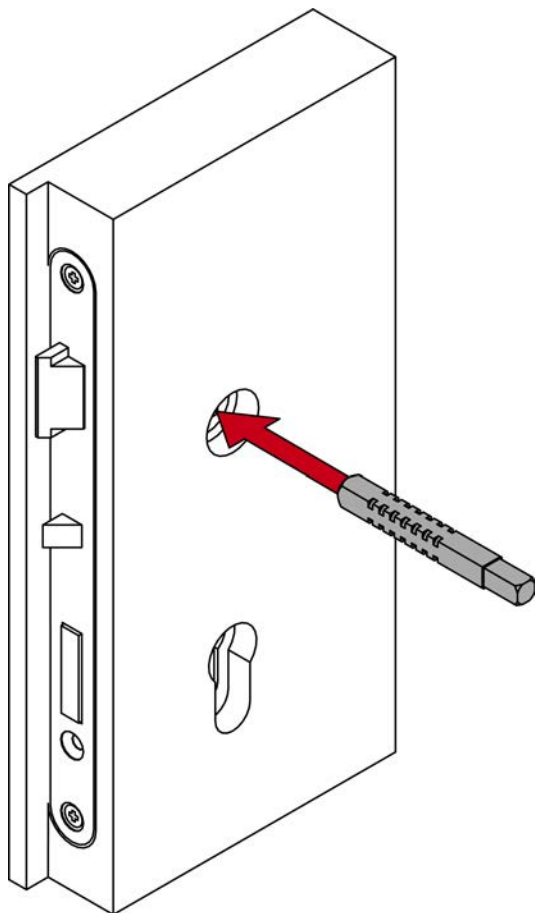
6.6.3 Structure



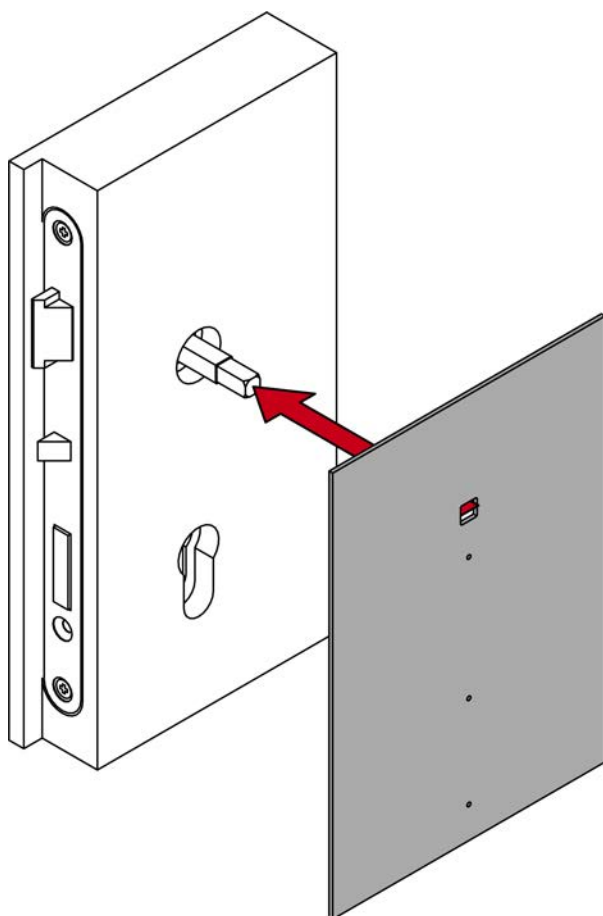
#### 6.6.4 Préparer la porte (gabarit de perçage)

- ✓ Goupille ou pointe disponible.
- ✓ Perceuse disponible.
- ✓ Foret adapté disponible ( $\varnothing$  13 mm).
- ✓ Tournevis PH2 disponible.

1. Insérez le carré dans la serrure encastrée.

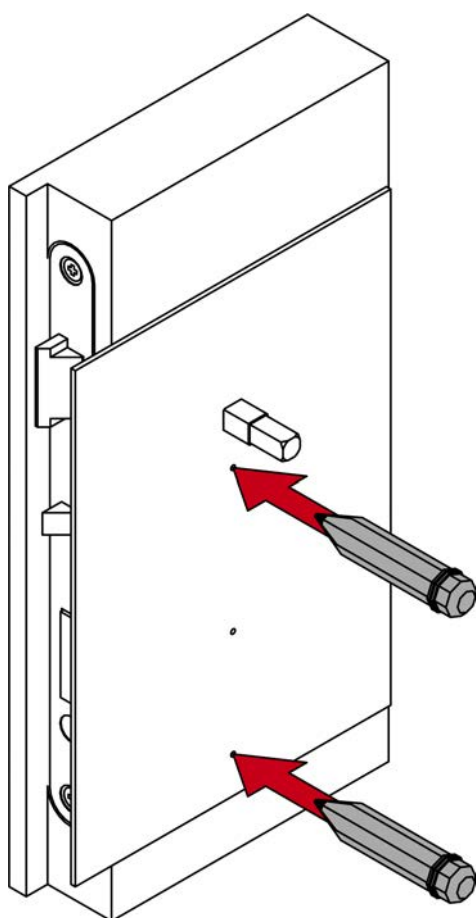


2. Placez le gabarit de perçage sur le carré.

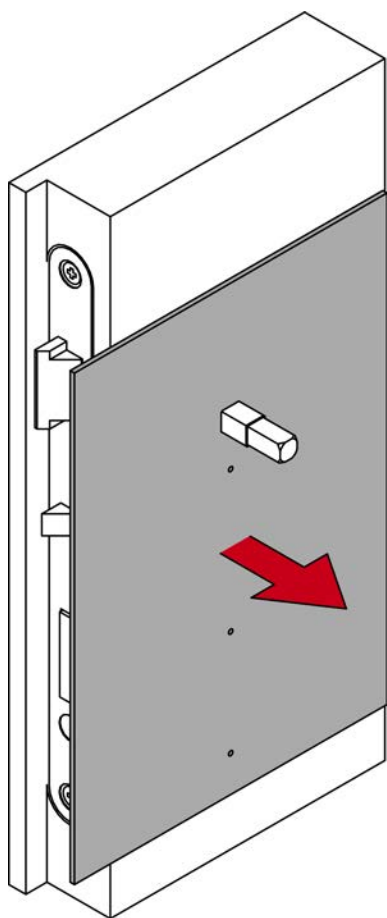


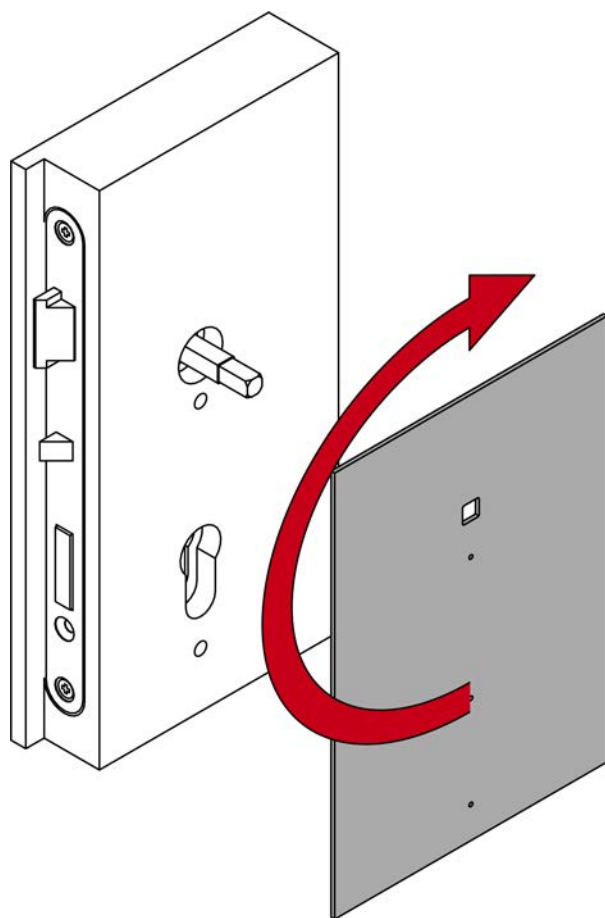
3. Orientez le gabarit de perçage à la verticale au moyen de la graduation imprimée.

4. Marquez les trous de perçage avec le repère 1.

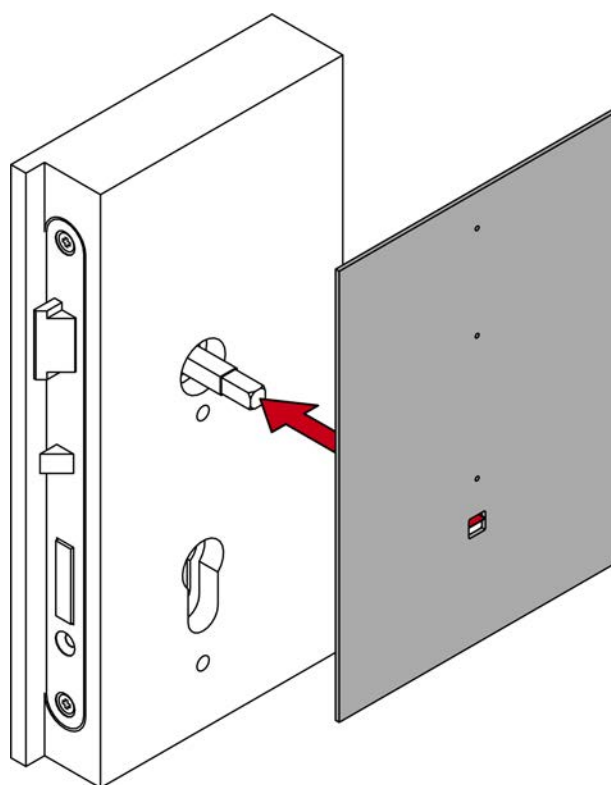


5. Retirez le gabarit de perçage et tournez-le de 180 degrés.



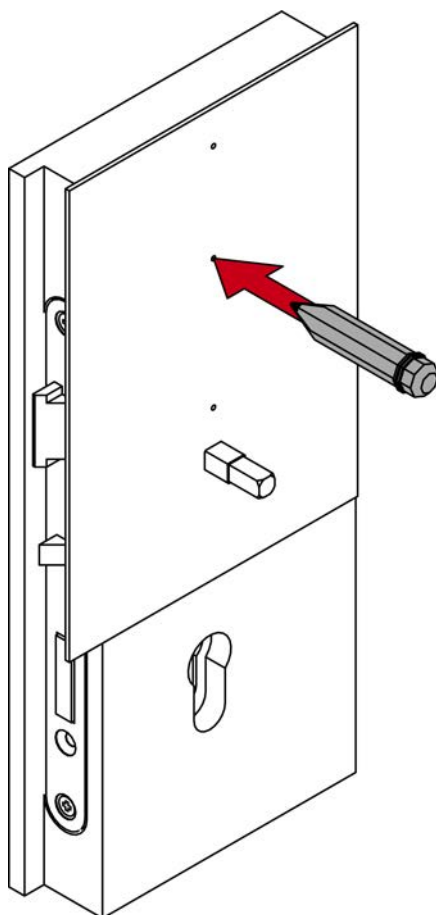


6. Placez le gabarit de perçage sur le carré.

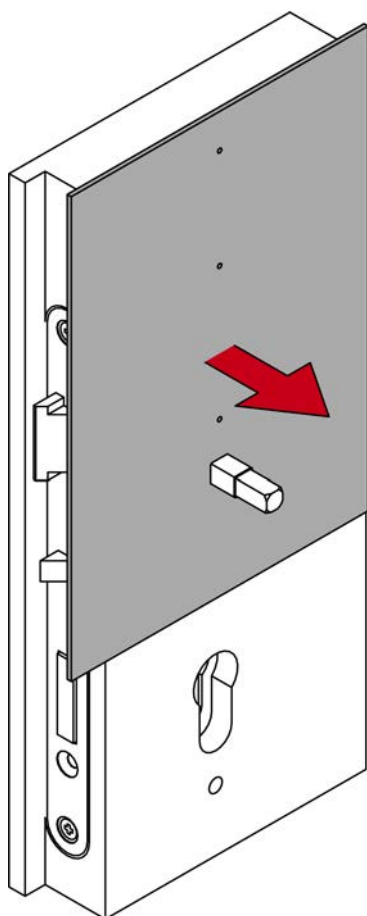


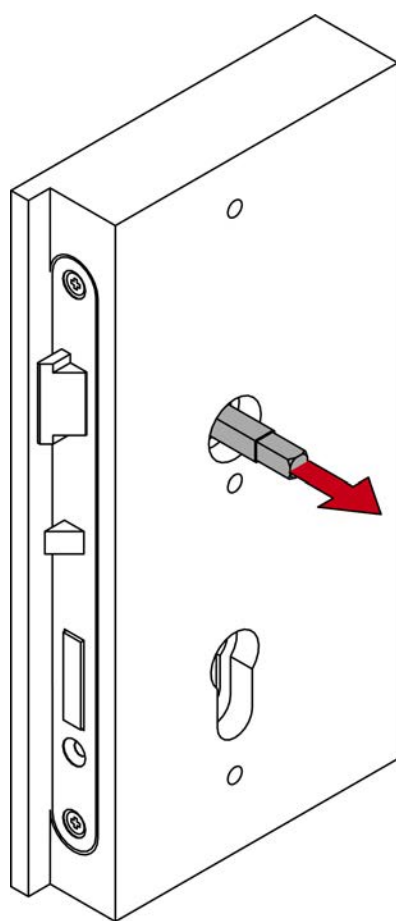


7. Orientez le gabarit de perçage à la verticale au moyen de la graduation imprimée.
8. Marquez le trou de perçage avec le repère 2.

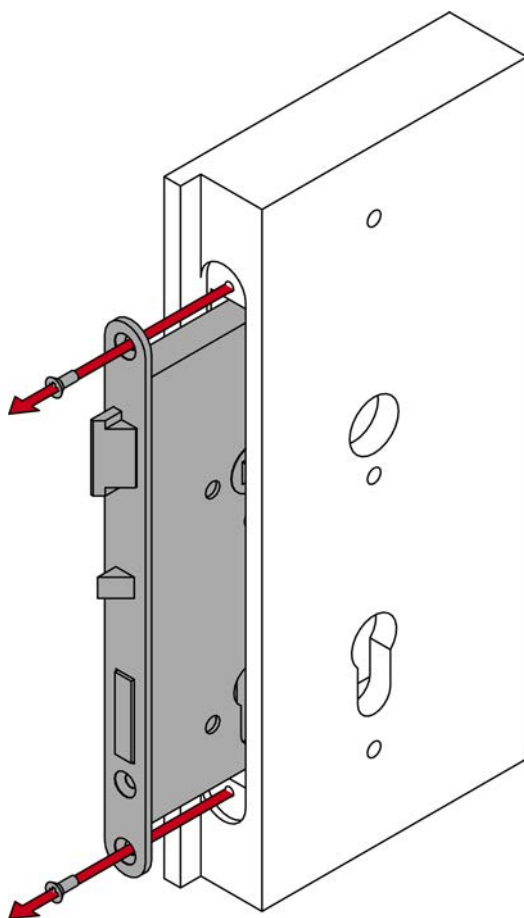


9. Retirez le gabarit de perçage et le carré.

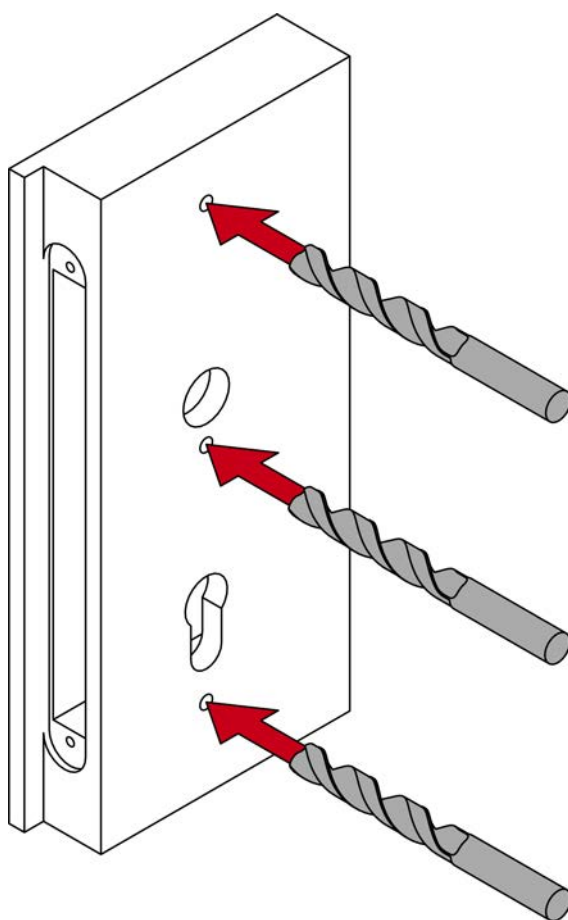




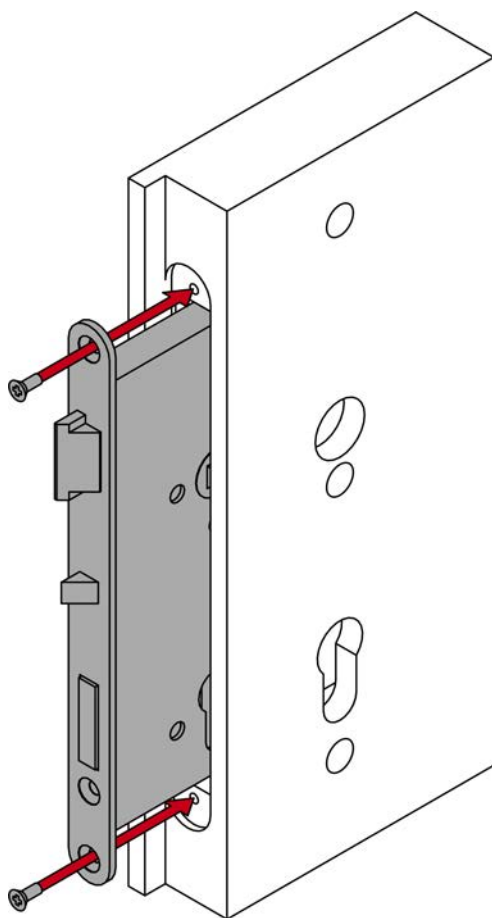
10. Démontez la serrure encastrée.



11. Percez les trous nécessaires.



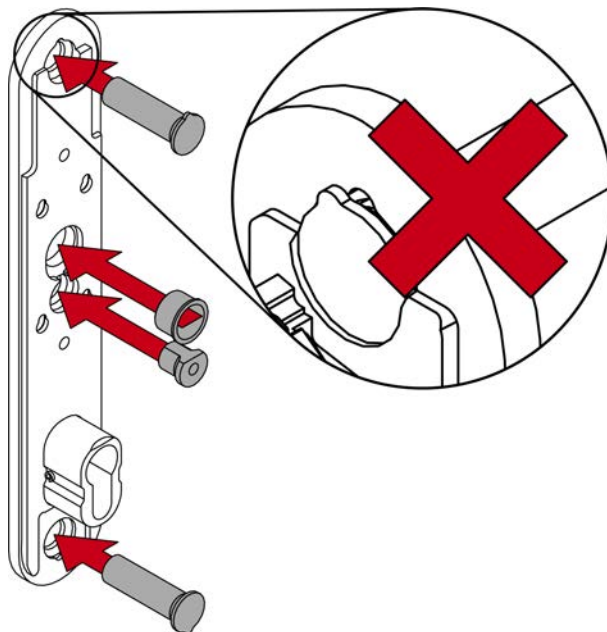
12. Montez la serrure encastrée.



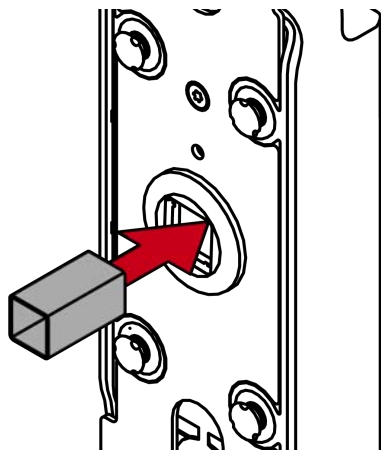
### 6.6.5 Monter la garniture

- ✓ Porte prépercée.
- ✓ Tournevis PH2 disponible.
- ✓ Tournevis TX15 disponible.
- ✓ Tournevis hexagonal SW6 disponible.
- ✓ Tournevis hexagonal SW5 disponible.
- ✓ Pied à coulisse disponible.

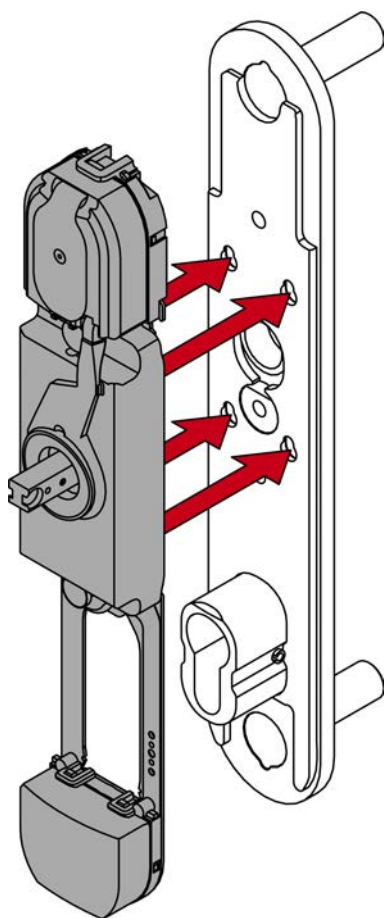
1. Insérez le tube de protection carré et les écrous à douille dans la plaque de fixation (écrou à douille court au milieu).



2. Pour un carré de 7 mm : Placez le dispositif d'adaptation dans le logement carré du support de module.



3. Insérez le support de module dans la plaque de fixation.



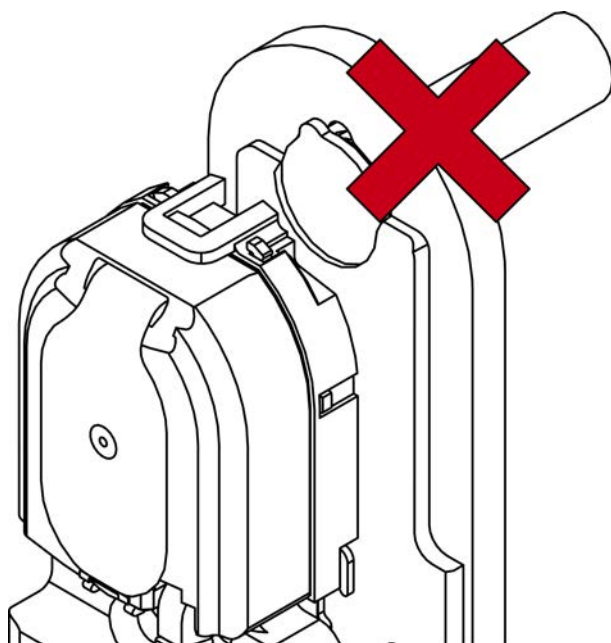
### ATTENTION

#### Endommagement des écrous à douille dû à une mise en place incorrecte

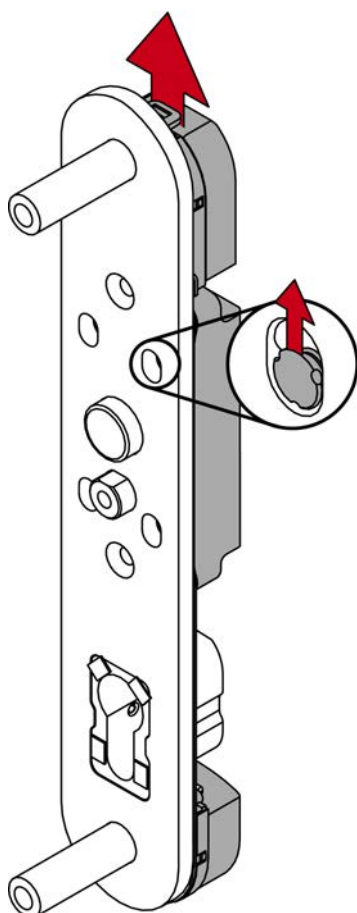
Si les ergots des écrous à douille ne sont pas insérés dans les encoches, ils risquent d'être endommagés pendant la suite du montage. Dans ce cas, l'écrou à douille peut tourner et rendre le montage/démontage plus difficile.

- Veillez à ce que les ergots des écrous à douille s'insèrent dans les encoches.



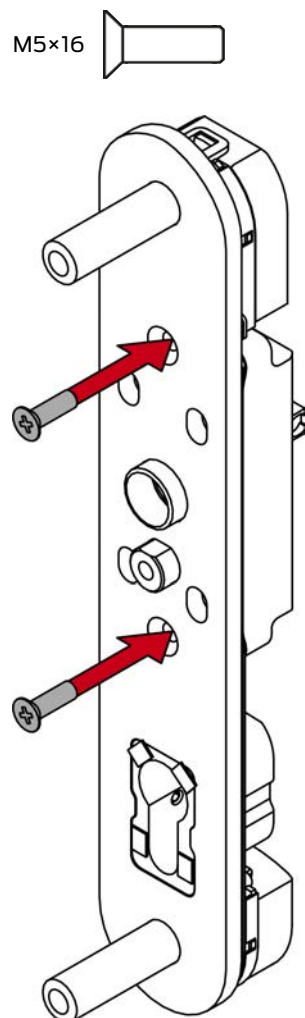


4. Poussez le support de module vers le haut.

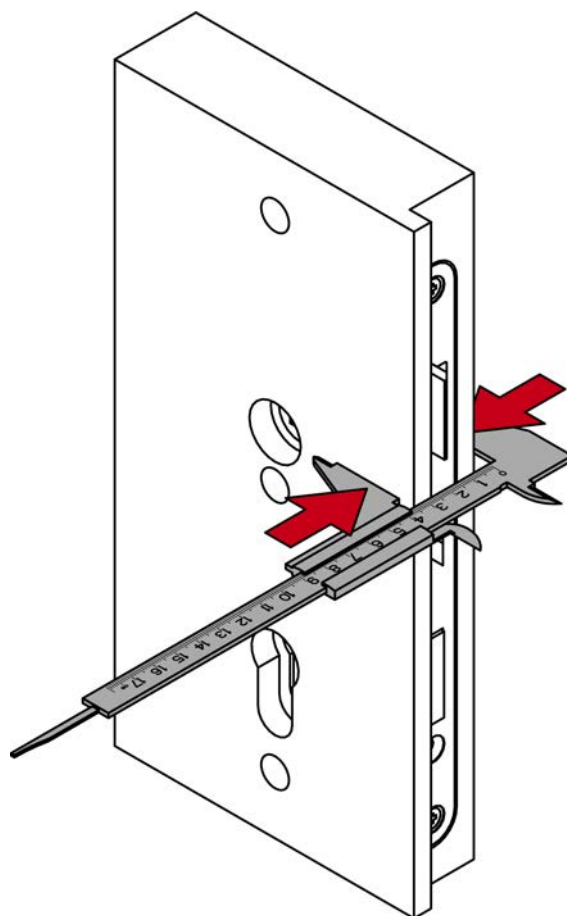


↳ Le support de module s'enclenche.

5. Vissez le support de module sur la plaque de fixation au moyen des vis de 16 mm (PH2).

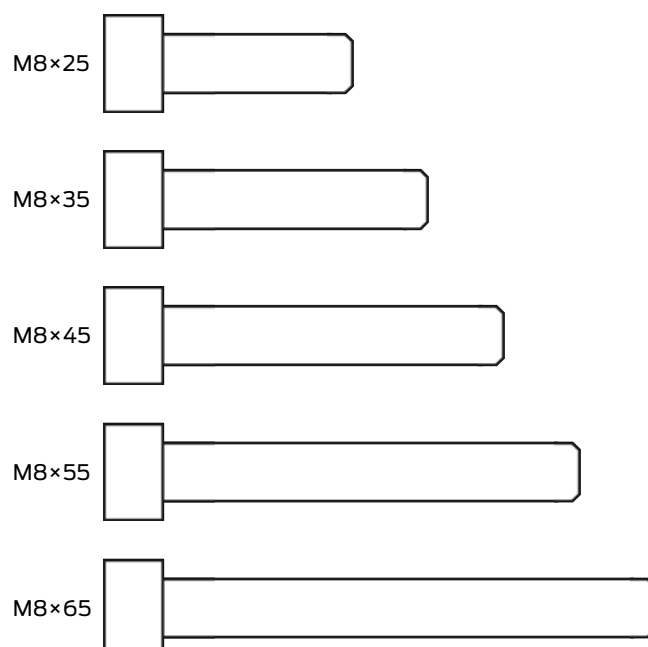


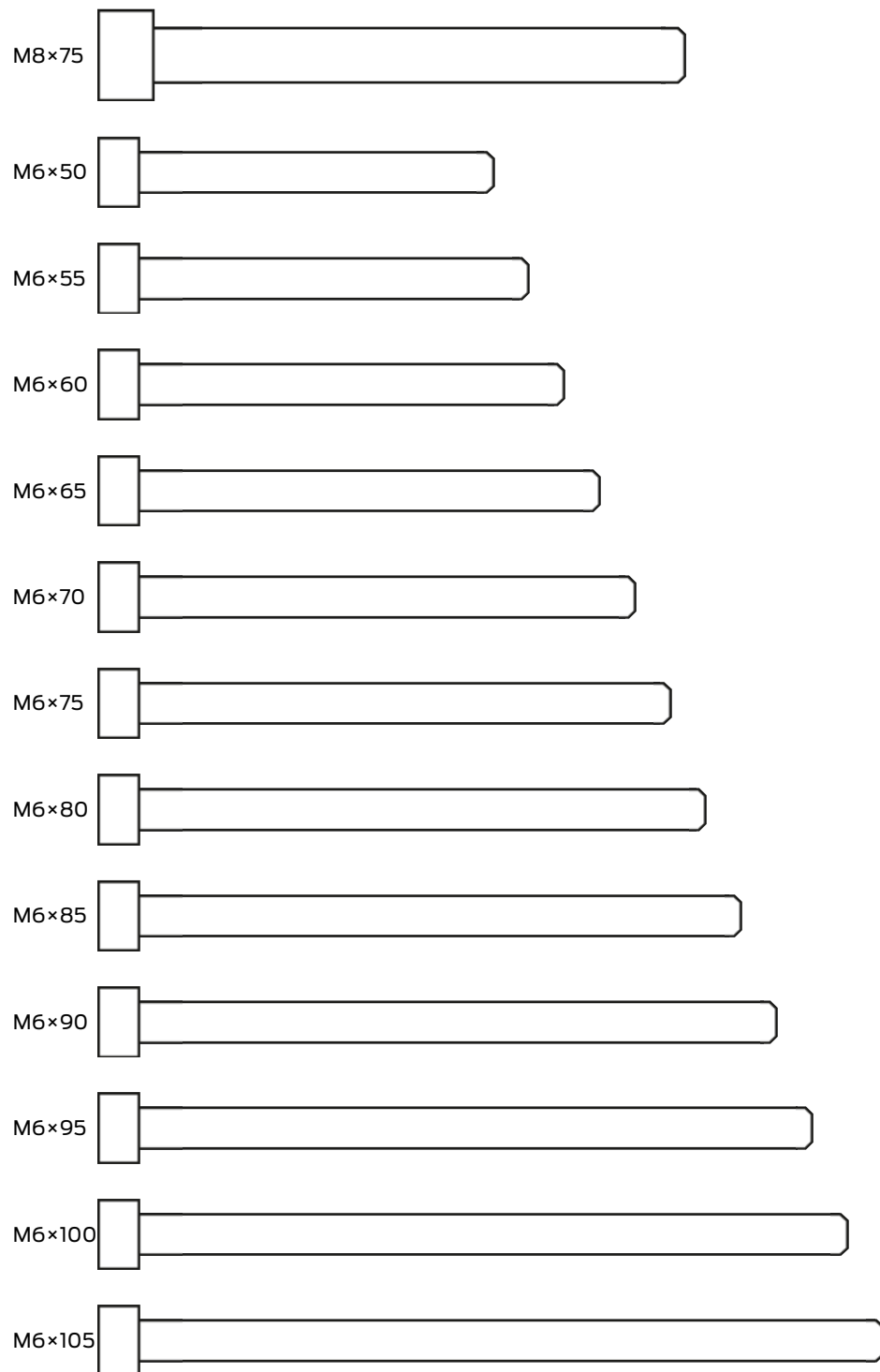
6. Mesurez l'épaisseur de porte.



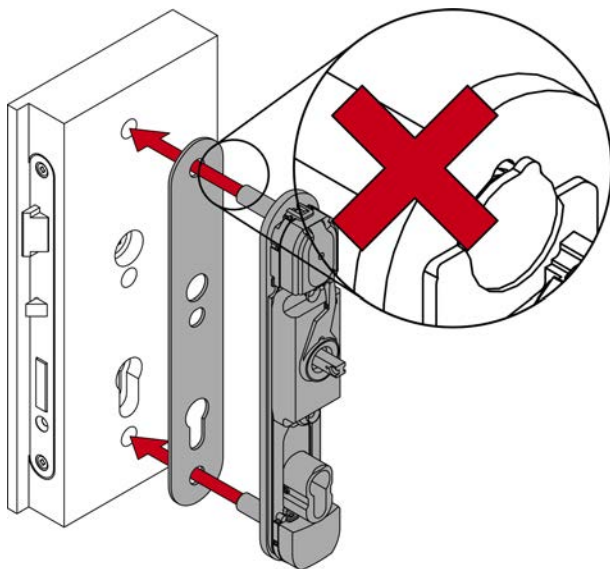
Zone	Épaisseur de porte (mm)	Vis (M8)	Vis (M6)
S	39 - <43	25	50
S	43 - <45	25	55
S	45 - <47	35	55
S	47 - <52	35	60
S	52 - <55	35	65
M	54 - <58	45	65
M	58 - <63	45	70
M	63 - <65	45	75
M	65 - <67	55	75
M	67 - <72	55	80
M	72 - <75	55	85
L	74 - <78	65	85
L	78 - <83	65	90
L	83 - <85	65	95
L	85 - <87	75	95
L	87 - <92	75	100
L	92 - <95	75	105

7. Déterminez les vis nécessaires sur la base de l'épaisseur de porte mesurée.





8. Insérez le support de module avec la plaque de fixation et la plaque de protection de forage, côté extérieur de la porte.

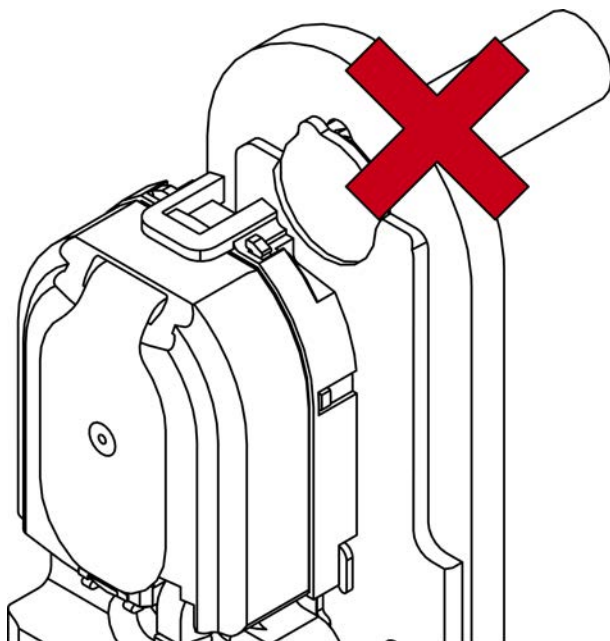


#### ATTENTION

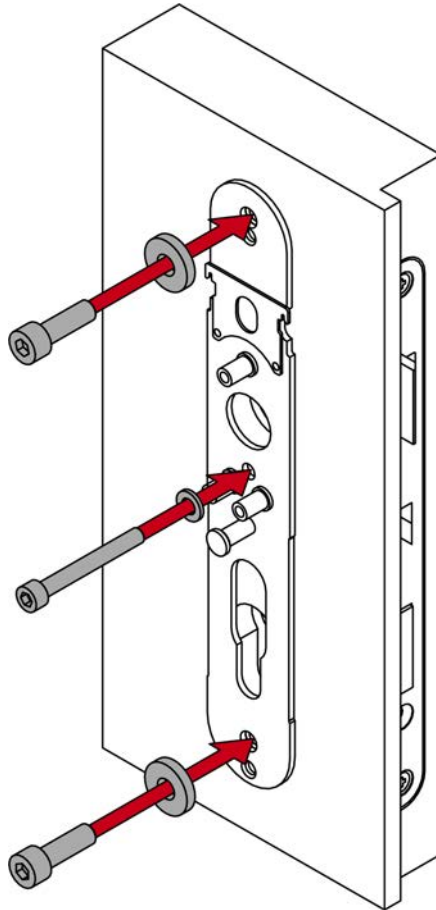
##### Endommagement des écrous à douille dû à une mise en place incorrecte

Si les ergots des écrous à douille ne sont pas insérés dans les encoches, ils risquent d'être endommagés pendant la suite du montage. Dans ce cas, l'écrou à douille peut tourner et rendre le montage/démontage plus difficile.

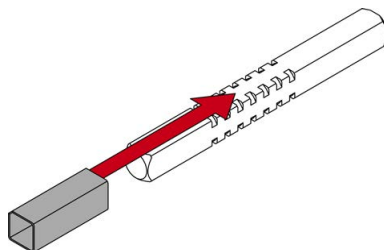
- Veillez à ce que les ergots des écrous à douille s'insèrent dans les encoches.

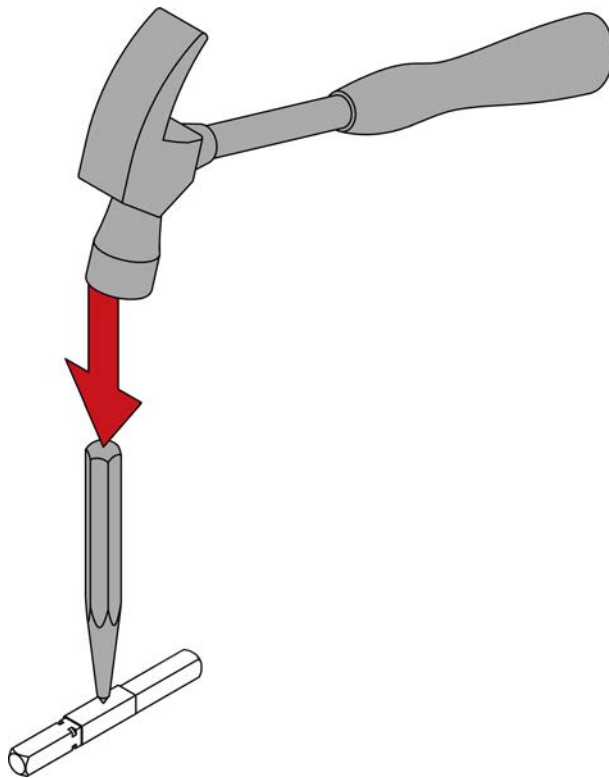


9. Vissez les rondelles et la plaque intérieure sur le support de module (vis courtes SW6, vis longue au milieu SW5).

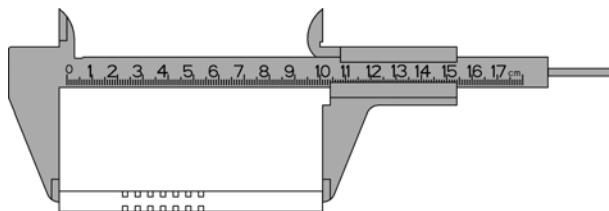


10. Pour un carré de 8,5 ou de 10 mm : Poussez le manchon adaptateur au milieu du carré. Réalisez un renforcement dans le manchon adaptateur au moyen d'un poinçon et d'un marteau afin d'éviter qu'il ne glisse.



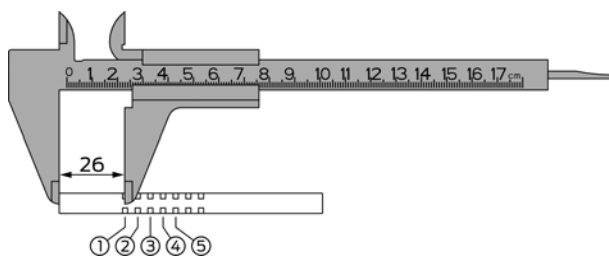


11. Mesurez la longueur totale du carré.



12. Déterminez le côté intérieur du carré (de la fin du carré au milieu de la rainure = 26 mm).

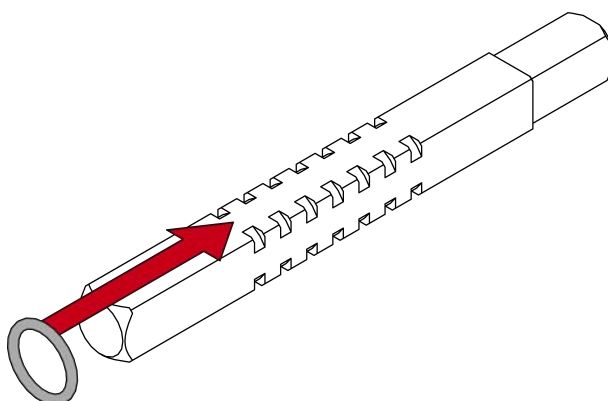
13. Déterminez la position du joint torique sur la base du tableau.



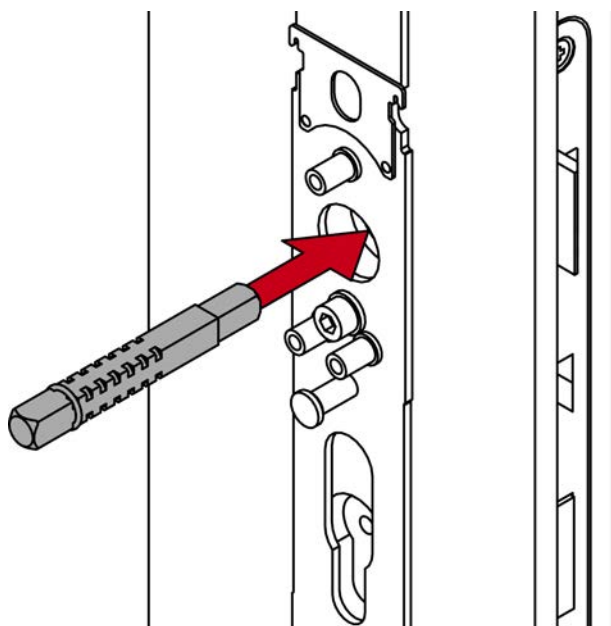


Zone	Épaisseur de porte (mm)	Longueur du car-ré (mm)	Position de la bague
S	39 - <41	104	2
S	39 - <41	114	4
S	41 - <46	104	1
S	41 - <46	114	3
S	46 - <50	114	2
S	50 - 55	114	1
M	54 - <56	124	3
M	54 - <56	134	5
M	56 - <61	124	2
M	56 - <61	134	4
M	61 - <66	124	1
M	61 - <66	134	3
M	66 - <71	134	2
M	71 - 75	134	1
L	74 - <76	144	3
L	74 - <76	154	5
L	76 - <81	144	2
L	76 - <81	154	4
L	81 - <86	144	1
L	81 - <86	154	3
L	86 - <91	154	2
L	91 - 95	154	1

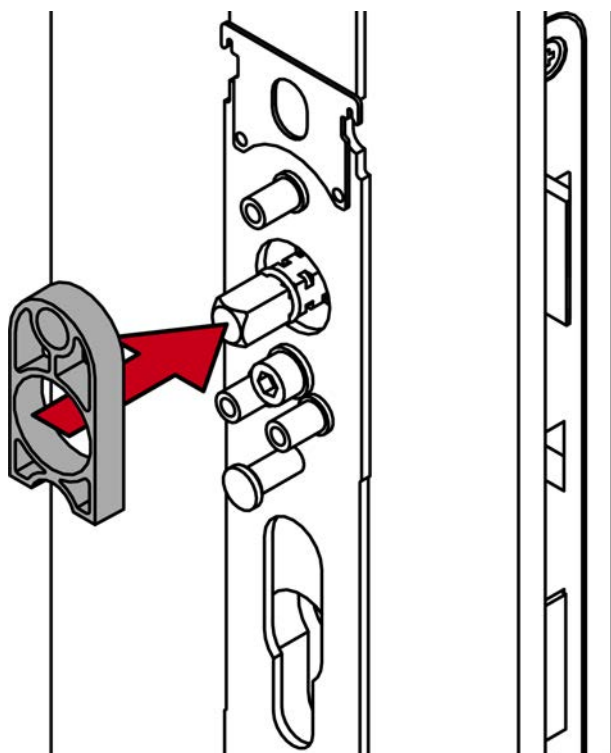
14. Poussez le joint torique sur la rainure calculée.



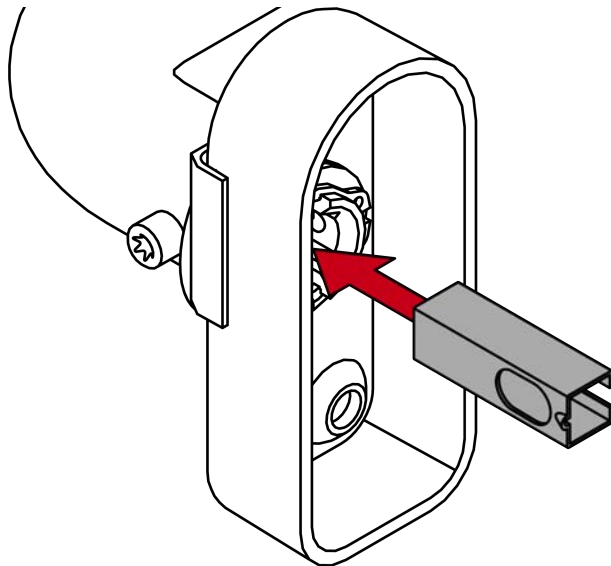
15. Insérez à fond le carré dans la porte par le côté sans bague.



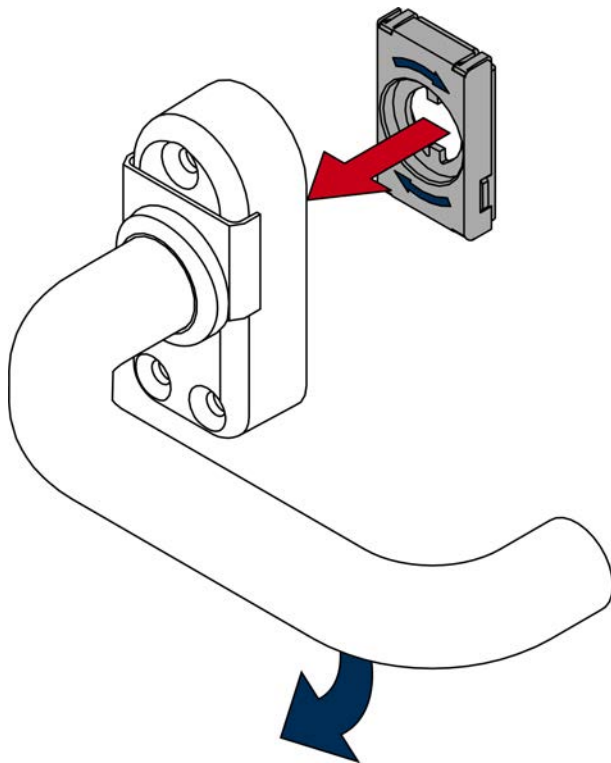
16. Placez le profilé de remplissage sur la plaque de fixation côté intérieur.

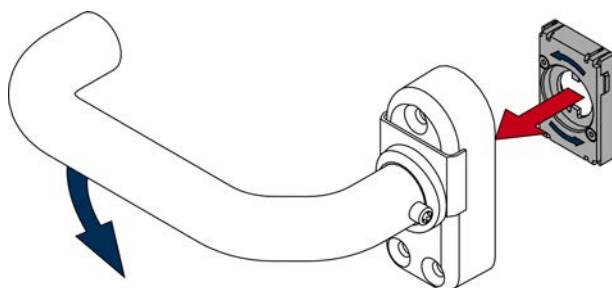


17. Pour un carré de 7 mm : Placez le manchon adaptateur dans la poignée intérieure de manière à ce que l'évidement soit dirigé vers la vis sans tête.

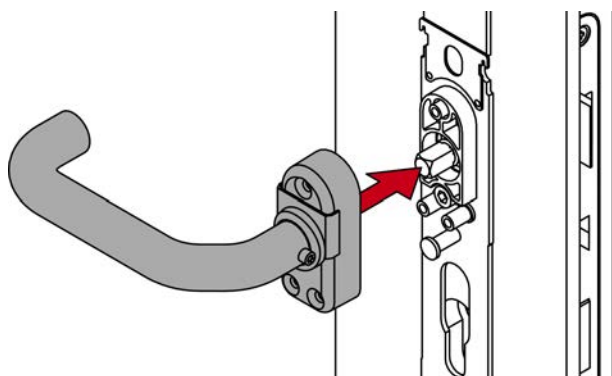


18. Déterminez le sens de rotation souhaité pour votre poignée intérieure.  
19. Insérez l'élément de ressort en conséquence.

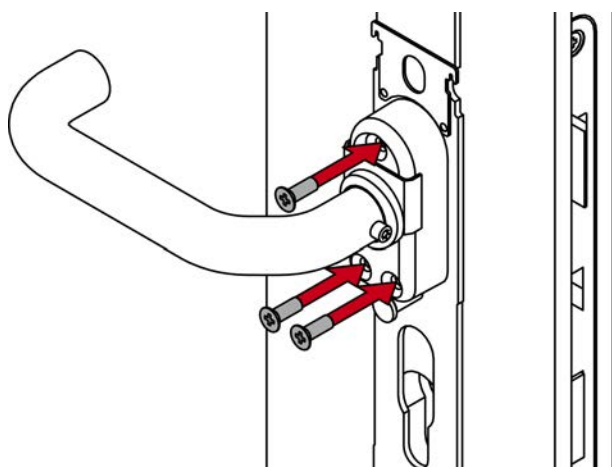
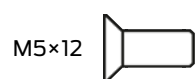




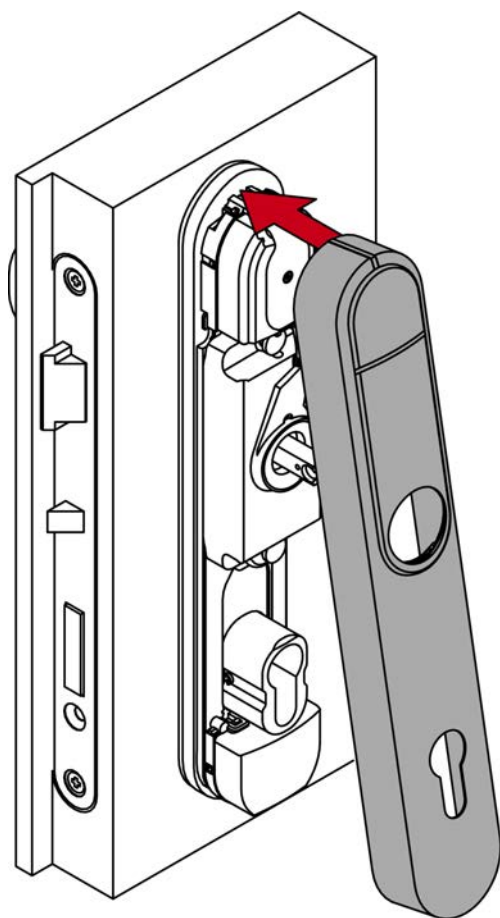
20. Placez l'unité de poignée intérieure sur le carré.



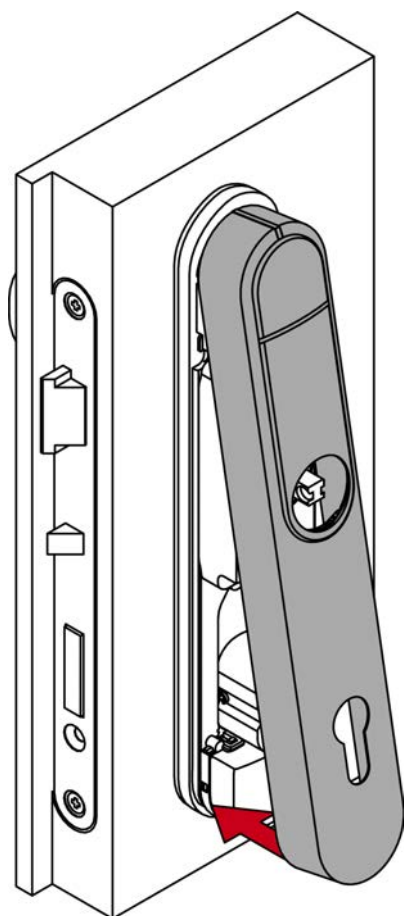
21. Vissez l'unité de béquille intérieure sur la plaque de fixation au moyen des vis de 12 mm (PH2).



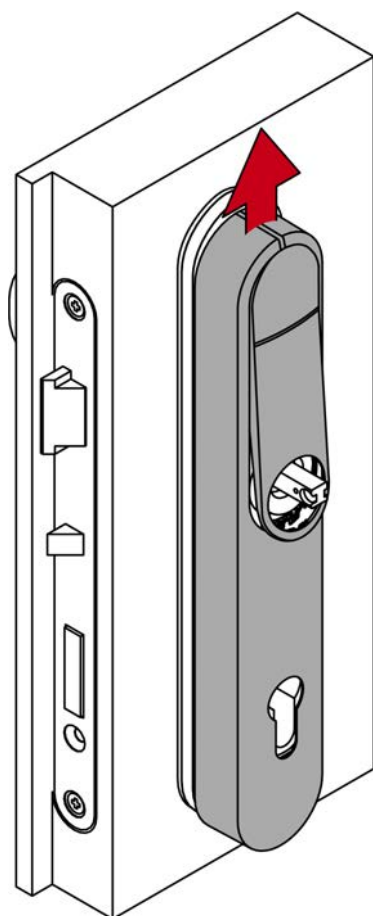
22. Placez le capot en haut de la plaque de fixation.



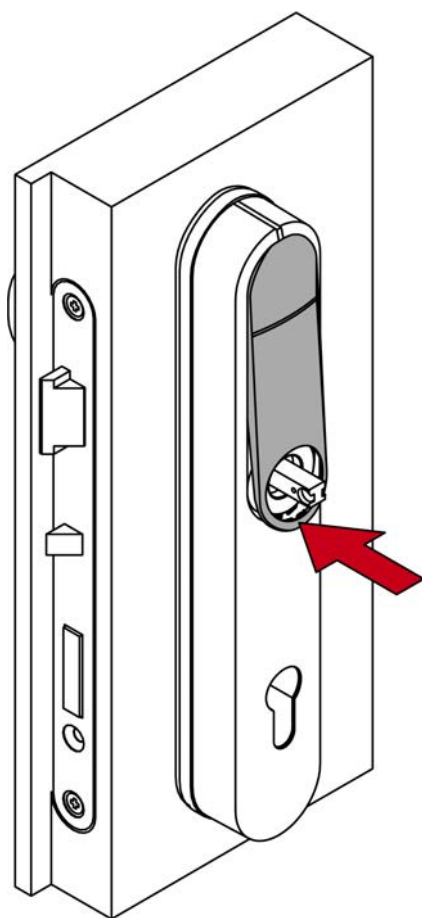
23. Rabattez le capot vers le bas.



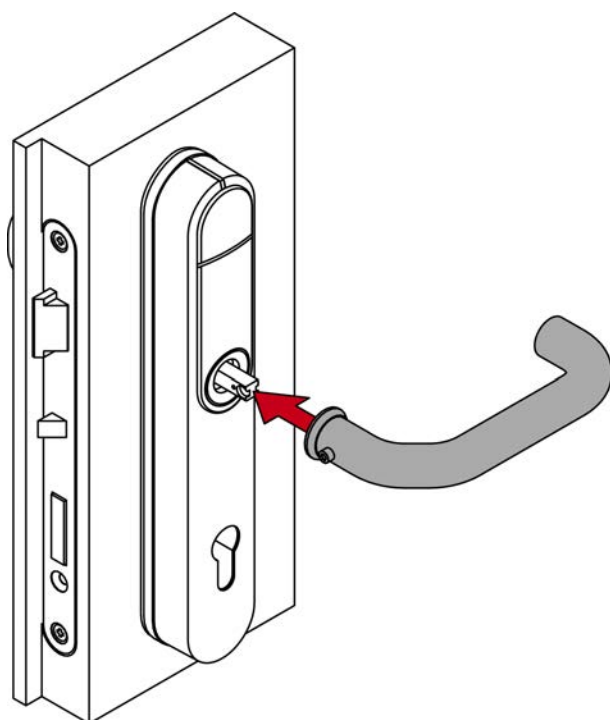
24. Poussez le capot vers le haut.



25. Appuyez fermement sur l'incrustation.

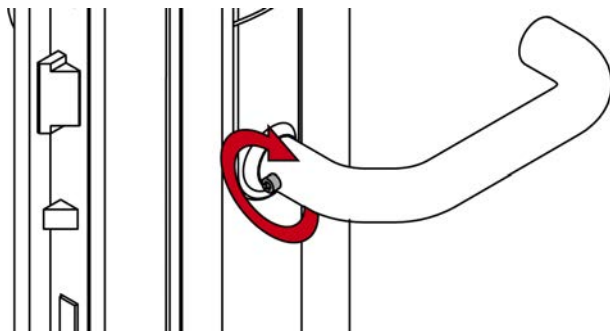


26. Mettez en place la poignée extérieure.

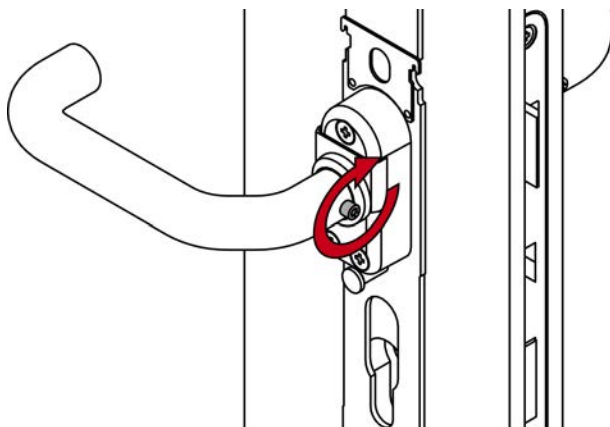




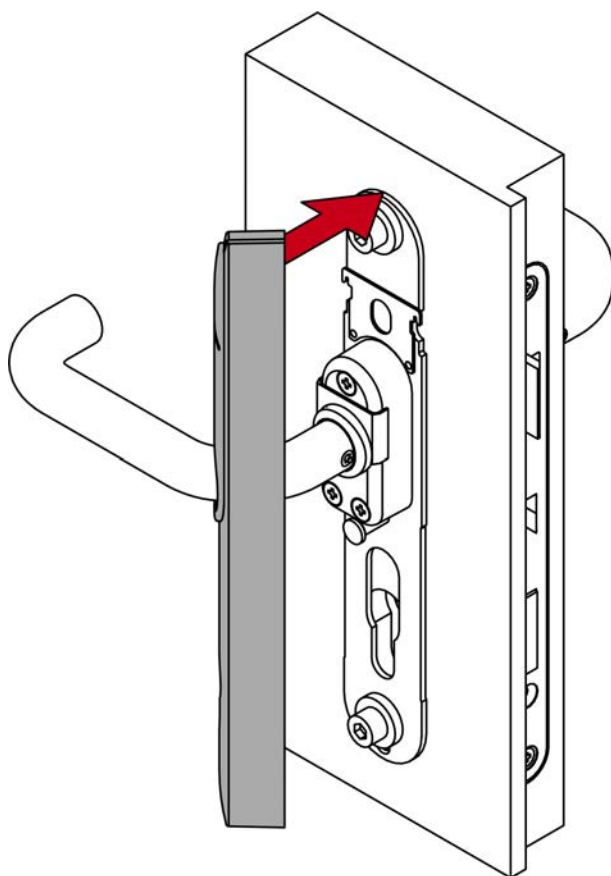
27. Vissez la béquille extérieure à l'aide de la vis sans tête (TX15).



28. Vissez la béquille intérieure à l'aide de la vis sans tête (TX15).



29. Montez également le capot pour le côté intérieur.



30. Insérez un cylindre de fermeture.

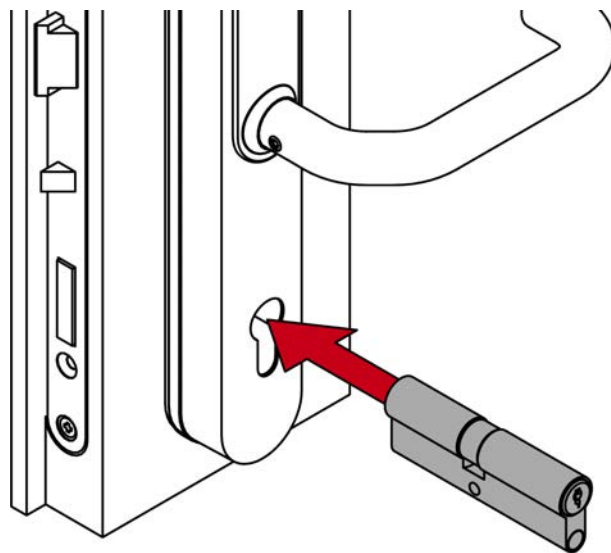
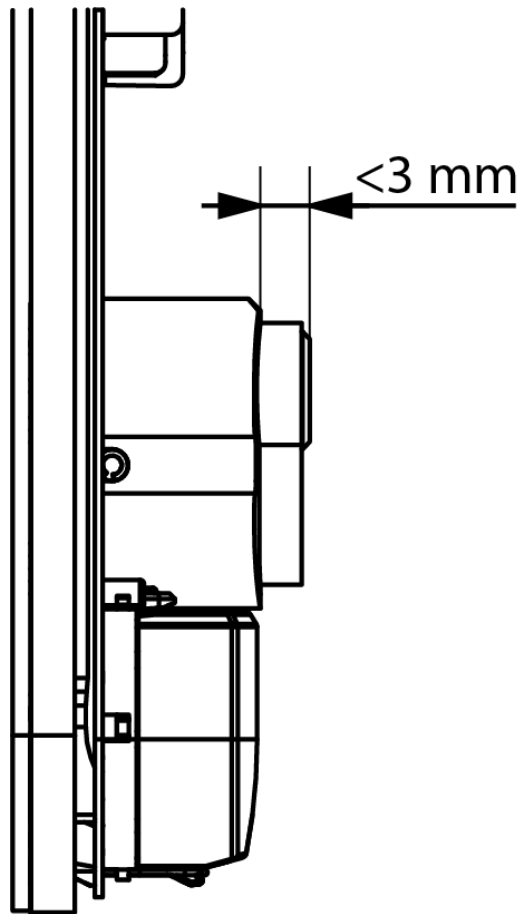


#### NOTE

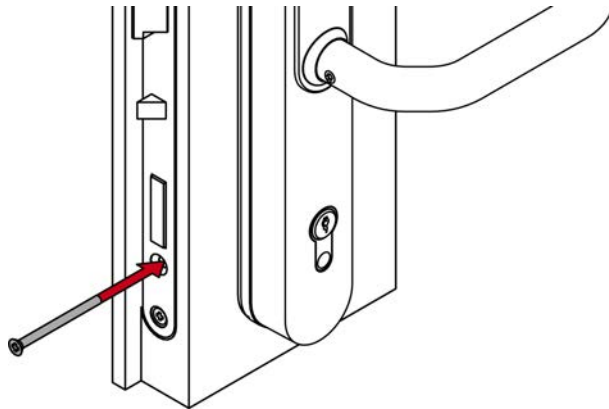
##### Conditions d'homologation de la garniture de protection

L'homologation SmartHandle AX Advanced est soumise aux conditions suivantes :

1. Veillez à la classe de protection du cylindre de fermeture.
2. Le boîtier du cylindre de fermeture ne doit pas dépasser de plus de 3 mm du profilé de protection du cylindre.



31. Fixez le cylindre de fermeture avec une vis de maintien (PH2).



↳ Le montage de la SmartHandle AX Advanced est terminé.

## 6.7 Barre anti-panique avec plaque étroite

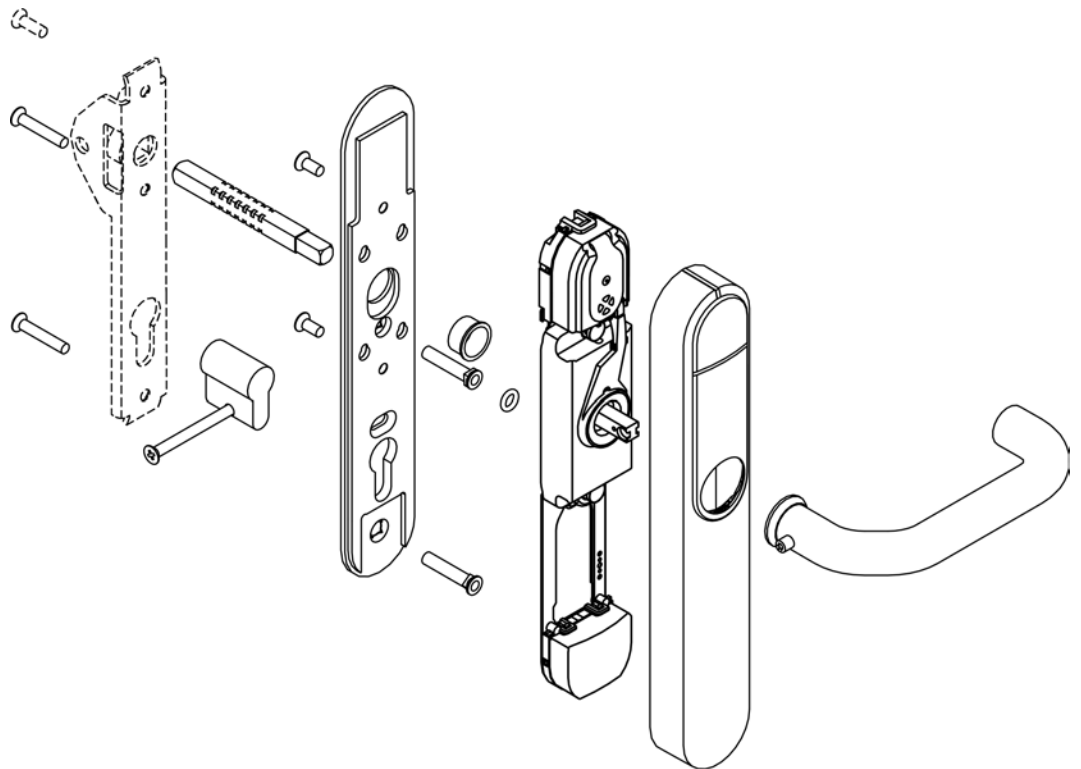
### 6.7.1 Fourniture

- SmartHandle AX Advanced Barre anti-panique avec plaque étroite
- Outil spécial
- Guide abrégé

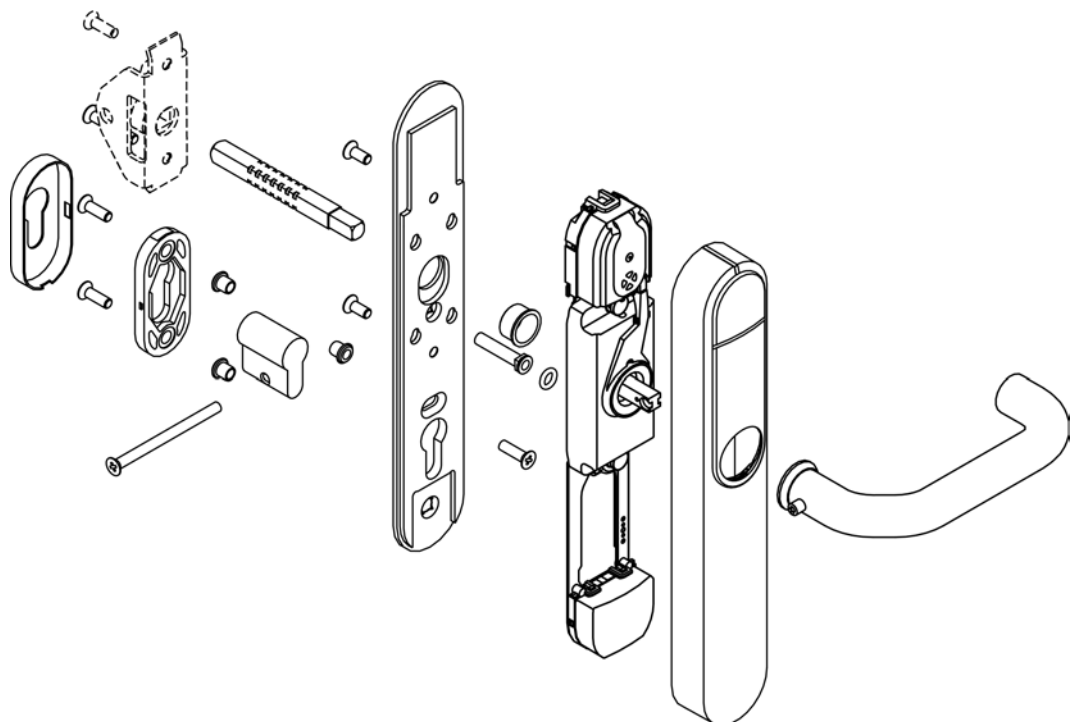
Non compris :

- Barre anti-panique
- Vis de fixation de la barre anti-panique

6.7.2 Montage avec plaque (\*PS\*)



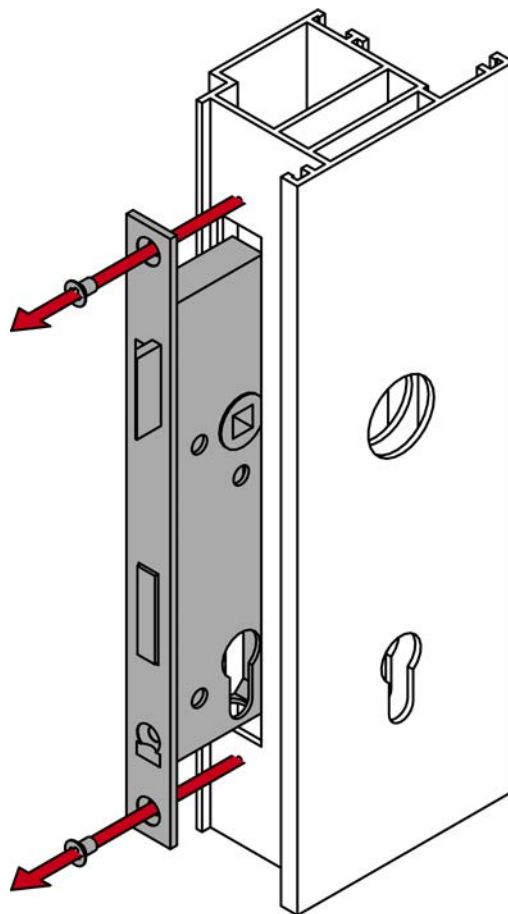
6.7.3 Montage avec rosace ovale (\*PO\*)



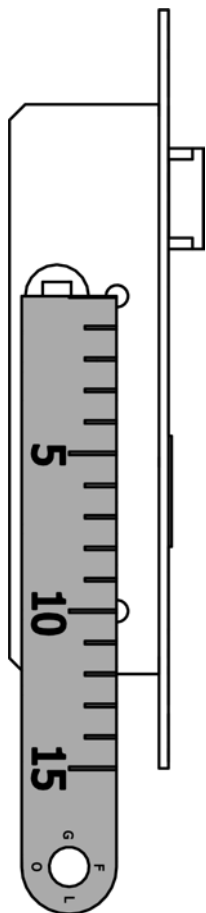
#### 6.7.4 Préparer la porte (gabarit de perçage)

- ✓ Goupille ou pointe disponible.
- ✓ Perceuse disponible.
- ✓ Foret adapté disponible ( $\varnothing$  7 mm).
- ✓ Tournevis PH2 disponible.
- ✓ Pour PO (rosace ovale) : fraise à chanfreiner disponible.
- ✓ Pour PO (rosace ovale) : pince pour écrous borgnes à riveter disponible.
- ✓ Règle disponible.

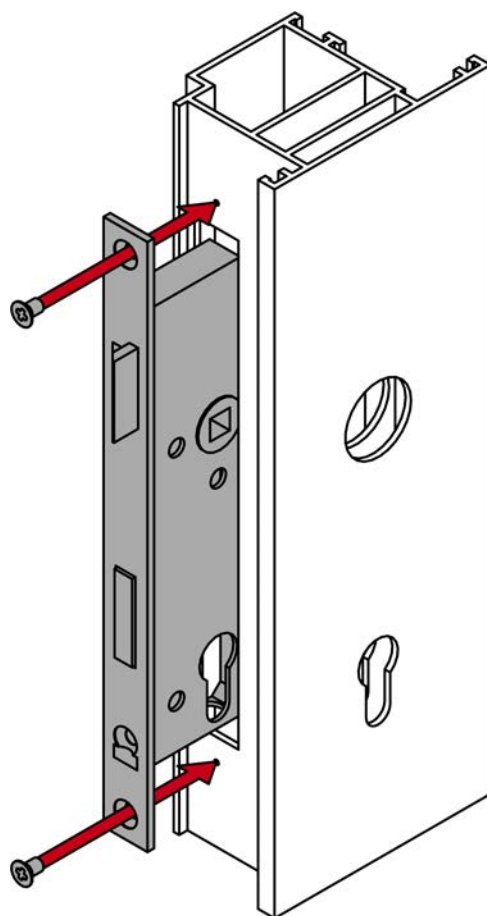
1. Démontez la serrure encastrée.



2. Mesurez la distance (séparant les axes de rotation du carré et du cylindre).

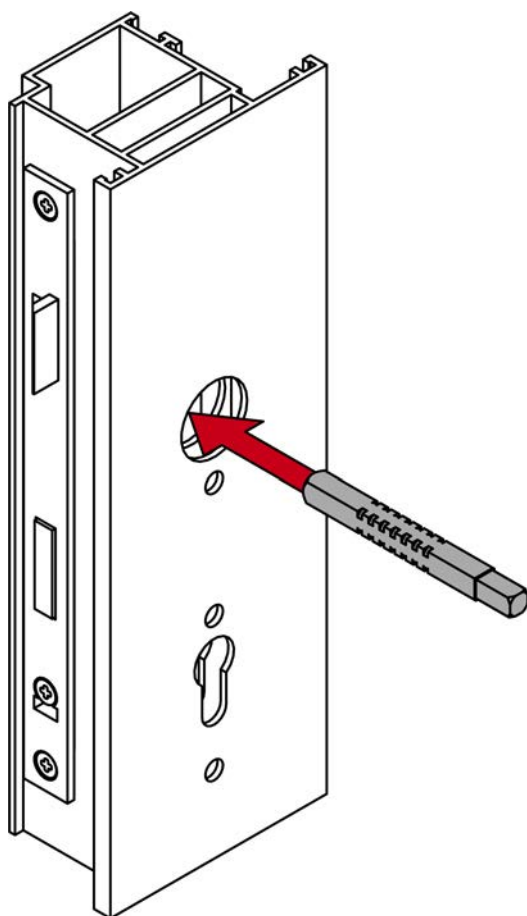


3. Montez la serrure encastrée.

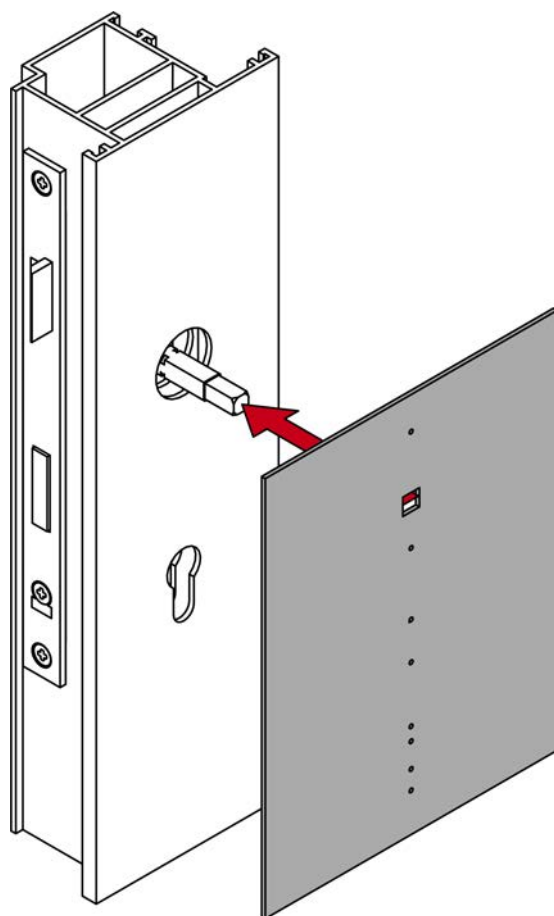




4. Insérez le carré dans la serrure encastrée.

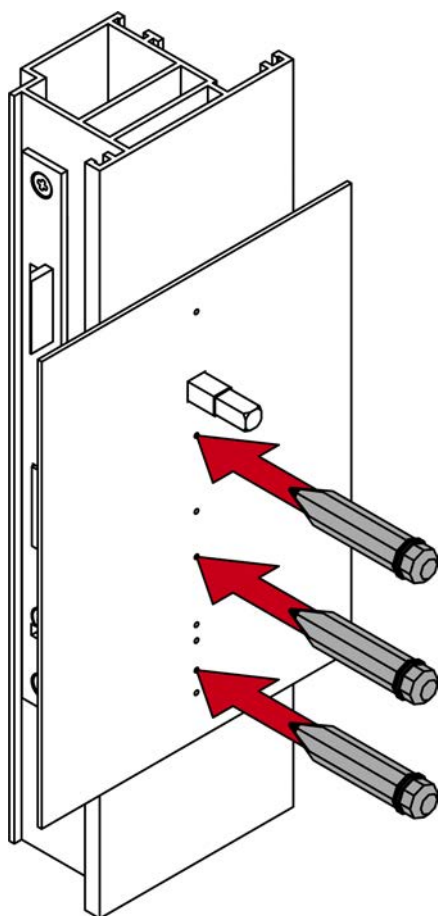


5. Placez le gabarit de perçage sur le carré.

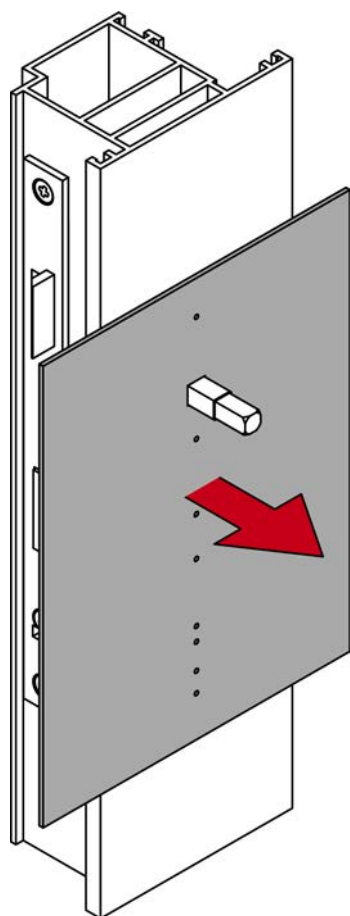


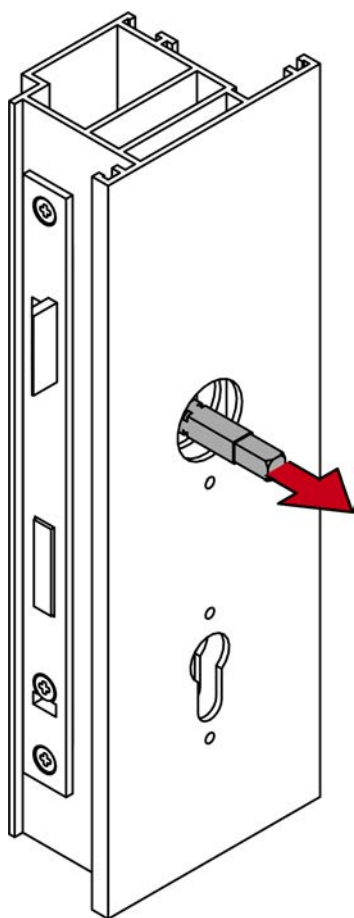
6. Orientez le gabarit de perçage à la verticale au moyen de la graduation imprimée.

7. Repérez sur la porte les points à percer.

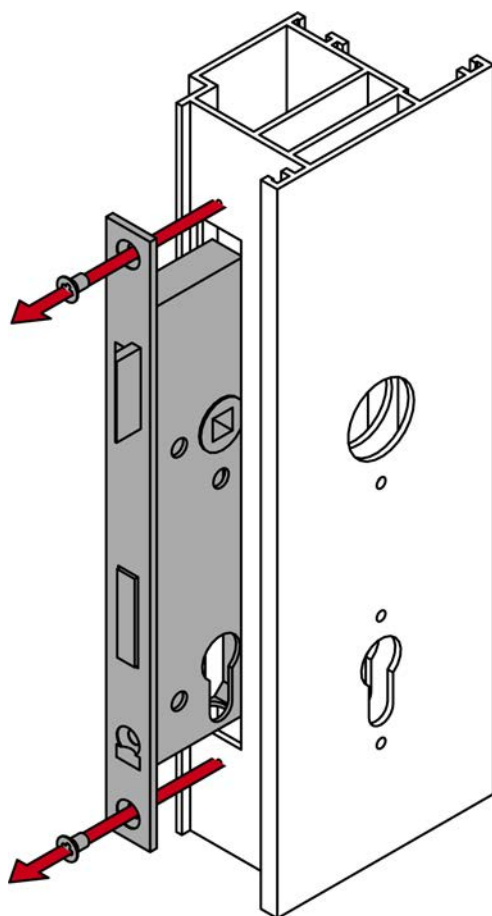


8. Retirez le gabarit de perçage et le carré.

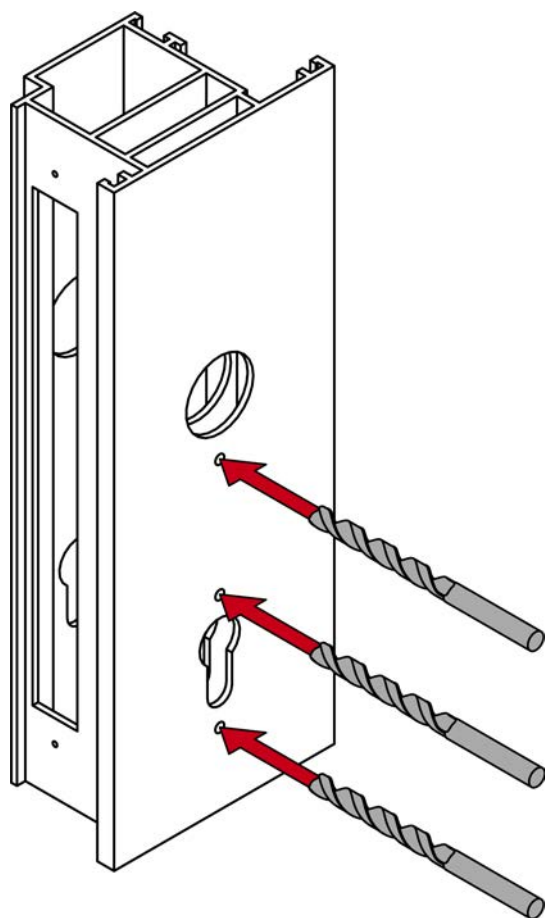




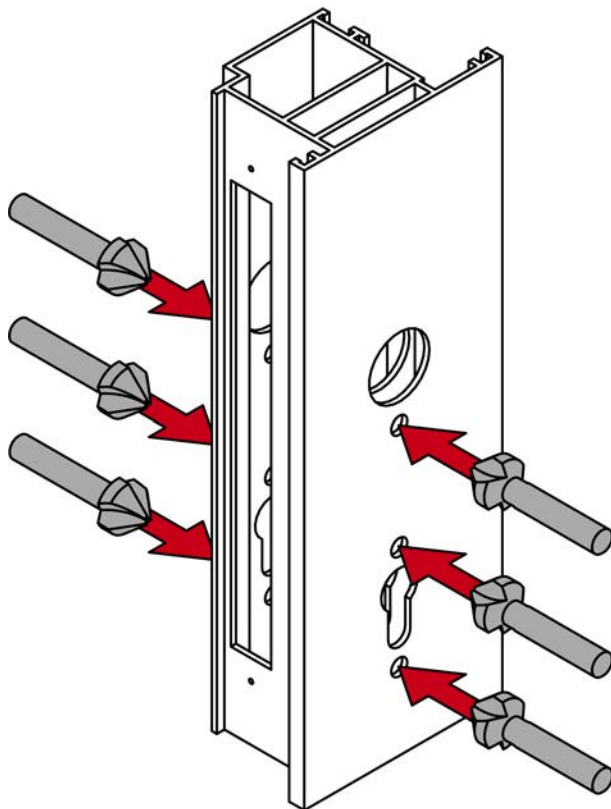
9. Démontez la serrure encastrée.



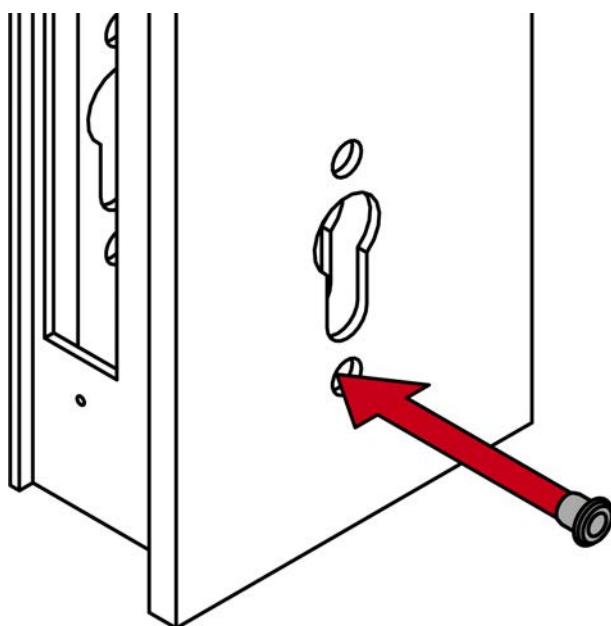
10. Percez les trous nécessaires.



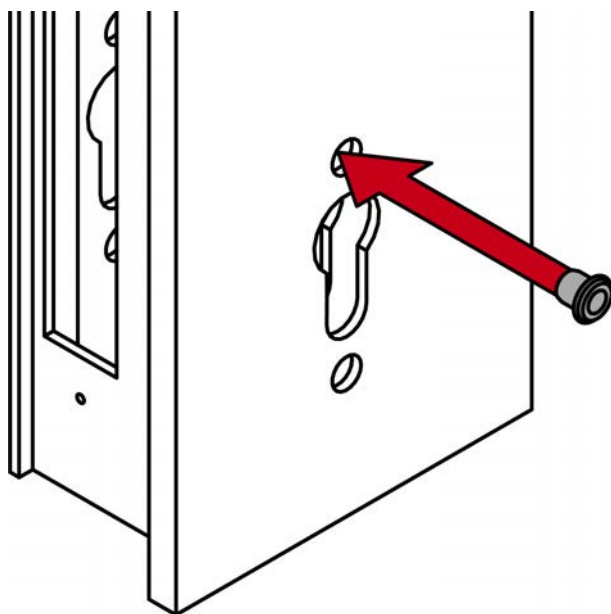
11. Pour PO (rosace ovale) : chanfreinez les trous à l'aide d'une fraise à chanfreiner afin de pouvoir ensuite insérer les écrous borgnes à riveter à fleur.



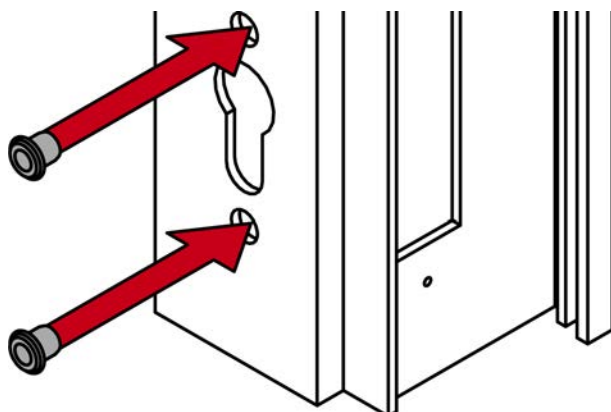
12. Pour PO (rosace ovale) : insérez un écrou borgne à riveter à l'extérieur comme illustré.



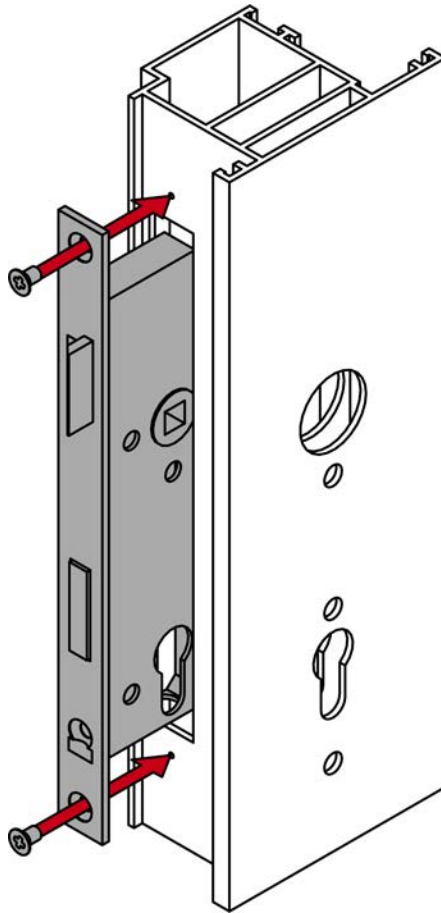




13. Pour PO (rosace ovale) : insérez les écrous borgnes à riveter à l'intérieur.



14. Montez la serrure encastrée.

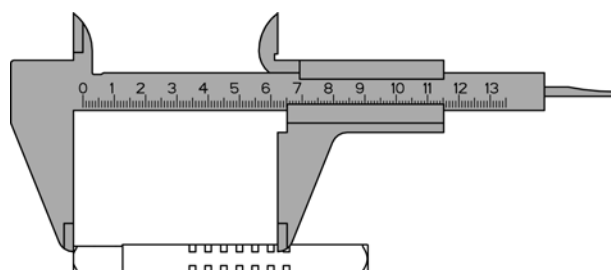
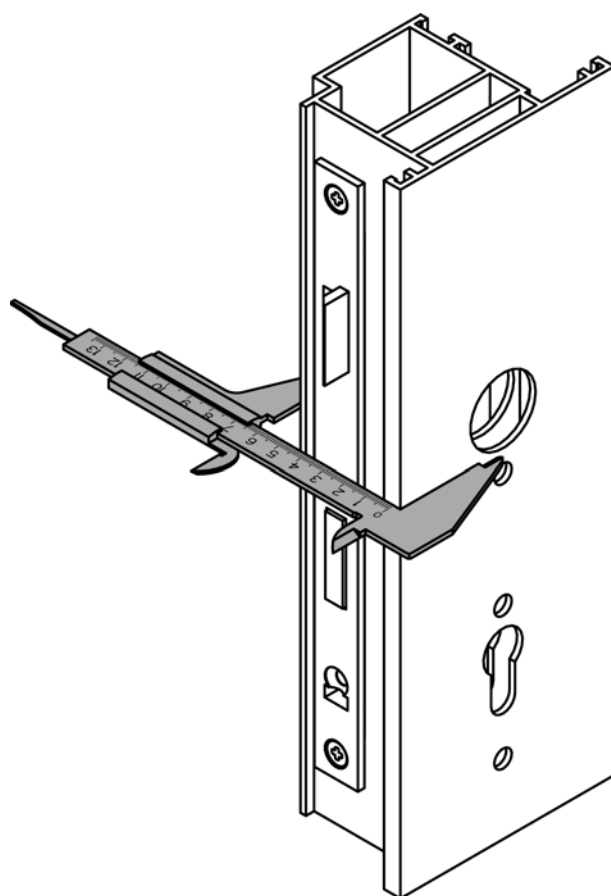


#### 6.7.5 Monter la garniture

- ✓ Porte prépercée.
- ✓ Tournevis PH2 disponible.
- ✓ Tournevis TX15 disponible.
- ✓ Pied à coulisse disponible.
- ✓ Scie présente.

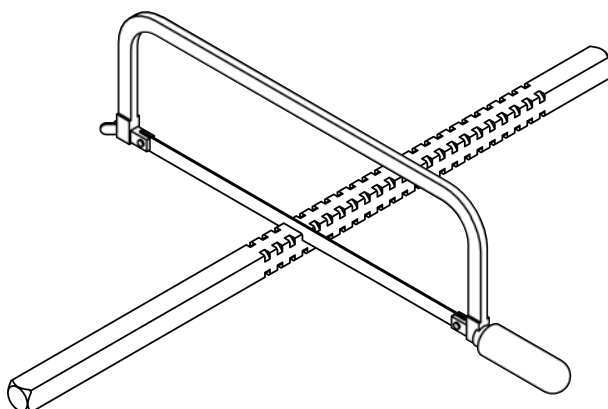
1. Démontez la barre antipanique de la manière indiquée dans la documentation du fabricant à l'exception de la plaque de support.

2. Mesurez l'épaisseur de la porte et déterminez la longueur du carré.



*PS* (avec plaque)		*PO* (avec rosace ovale)	
BKS (Barre anti-panique)	Épaisseur de porte – 27,8 ± 1,5	BKS (Barre anti-panique)	Épaisseur de porte + 27,8 ± 1,5 mm
BKS (barre de pression)	Épaisseur de porte – 36,8 ± 2,5 mm	BKS (barre de pression)	Épaisseur de porte + 36,8 ± 2,5 mm
Carré CISA 8 mm	Épaisseur de porte – 27,3 ± 0,5 mm	Carré CISA 8 mm	Épaisseur de porte + 37,3 ± 0,5 mm
Carré CISA 9 mm	Épaisseur de porte – 19,3 ± 0,5 mm	Carré CISA 9 mm	Épaisseur de porte + 27,3 ± 0,5 mm

3. Au moyen d'une scie adaptée, raccourcissez le carré.



4. Procurez-vous les vis non fournies auprès du fabricant de votre barre anti-panique.

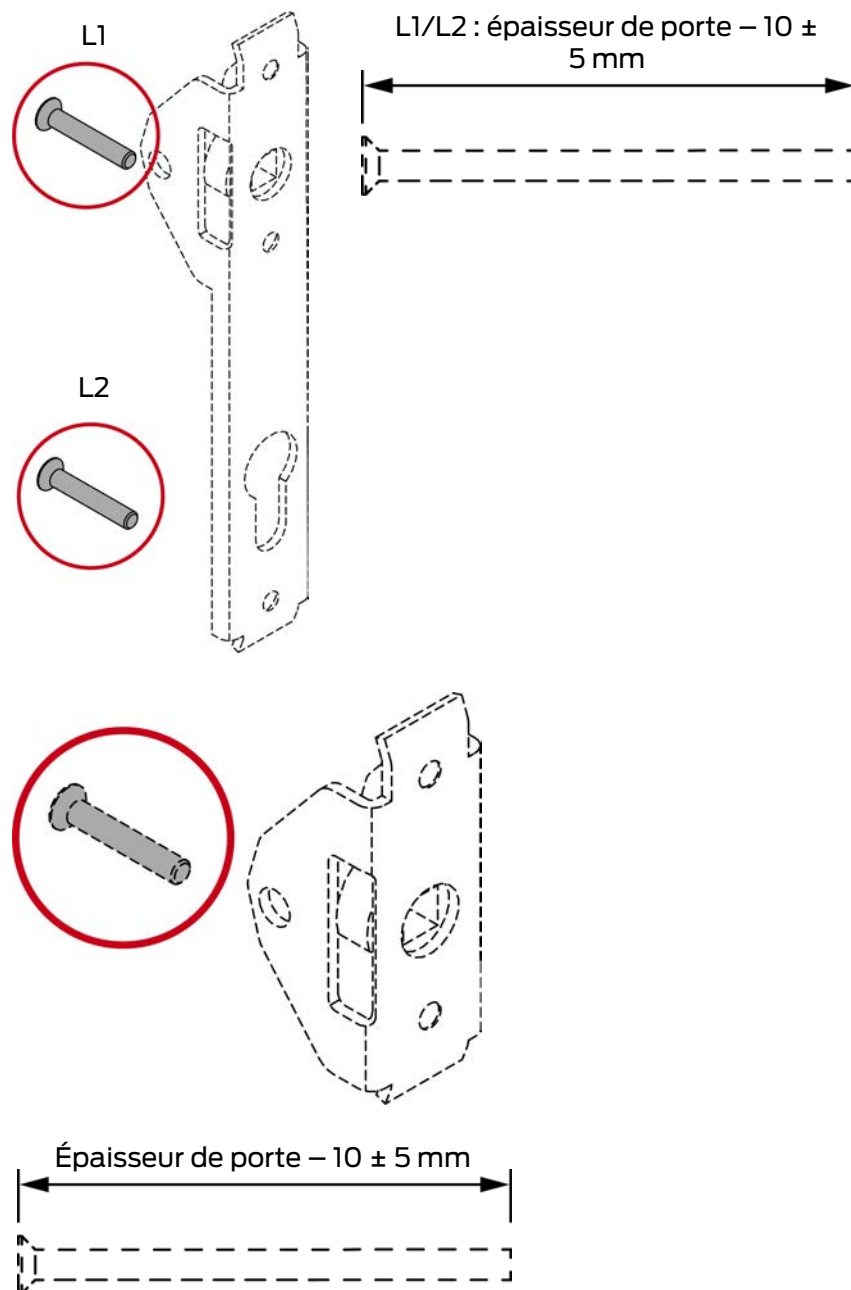


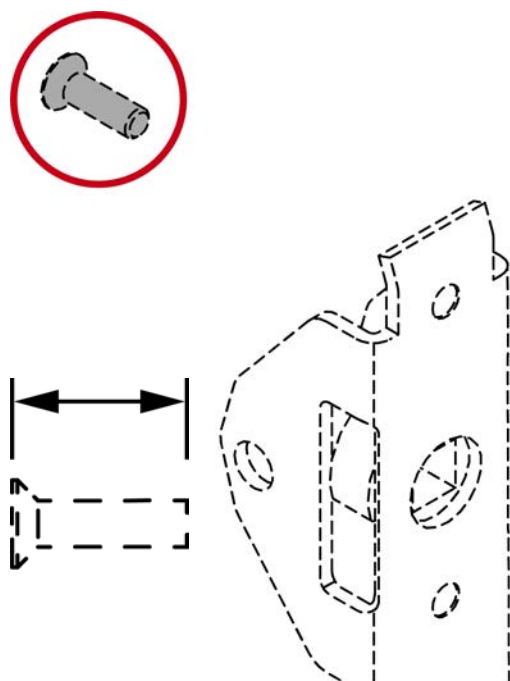
#### NOTE

##### Indications du fabricant de la barre anti-panique

Le fabricant de la barre anti-panique peut imposer d'autres exigences aux vis, notamment en ce qui concerne la résistance et la longueur.

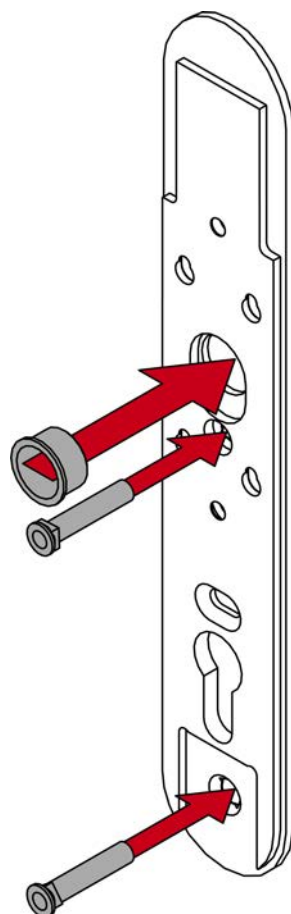
- Respectez la documentation du fabricant de la barre anti-panique.

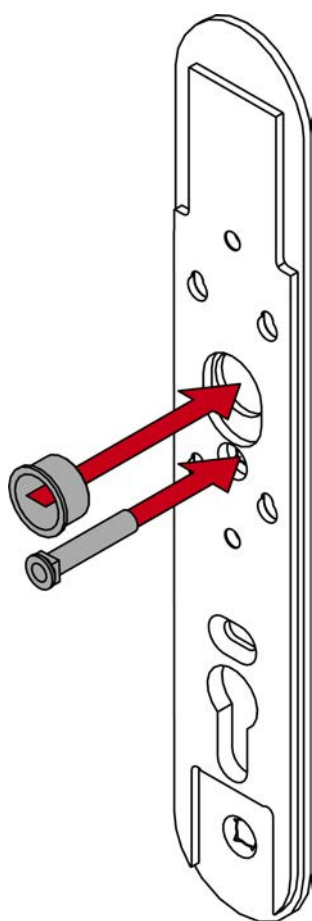




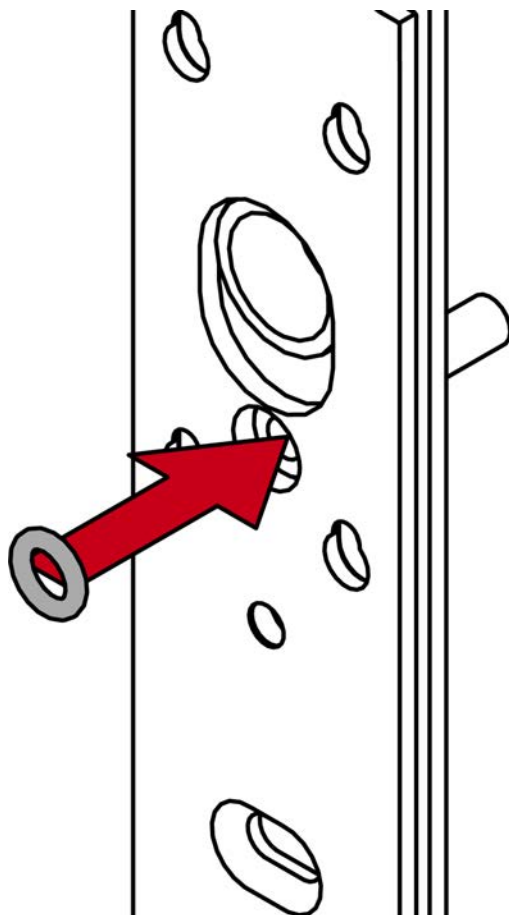
Voir documentation du fabricant de la barre anti-panique

5. Insérez les écrous à douille et la protection carrée dans la plaque de fixation.



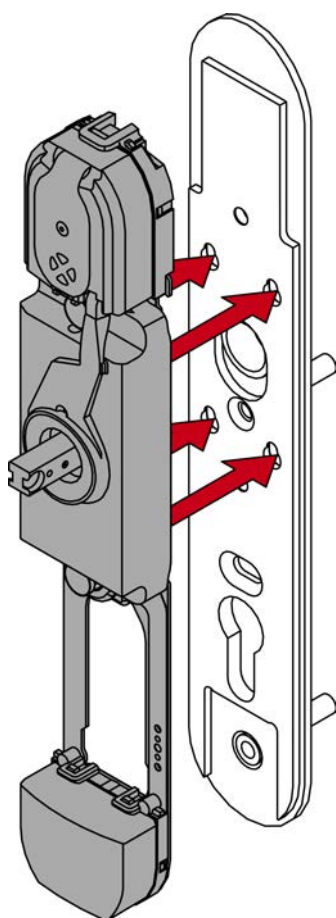


6. Insérez une bague d'écartement dans l'orifice de l'écrou à douille central.

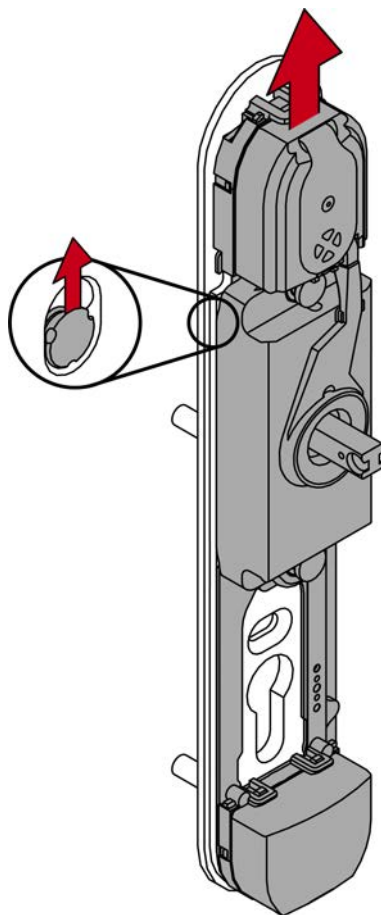




7. Insérez le support de module dans la plaque de fixation.



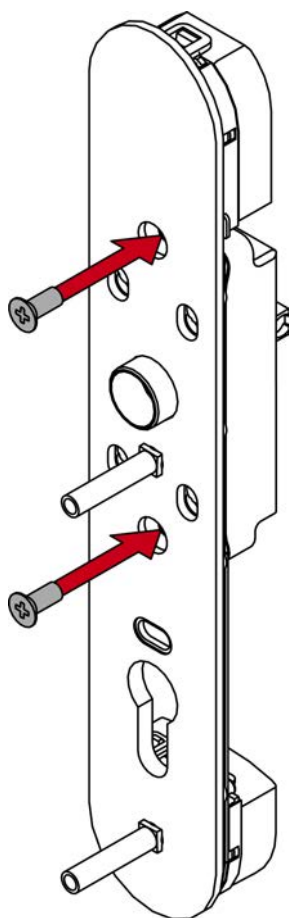
8. Poussez le support de module vers le haut.



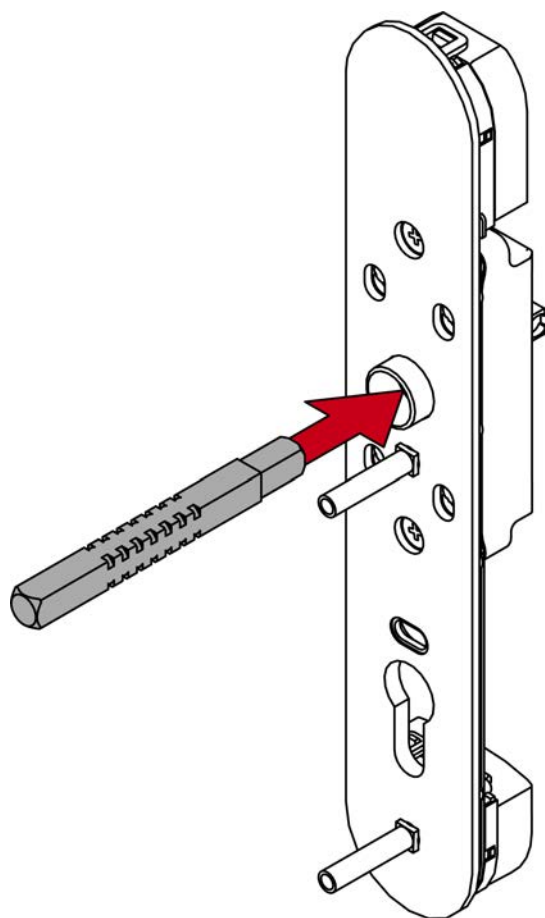
↳ Le support de module s'enclenche.

9. Vissez le support de module sur la plaque de fixation au moyen des vis de 16 mm (PH2).

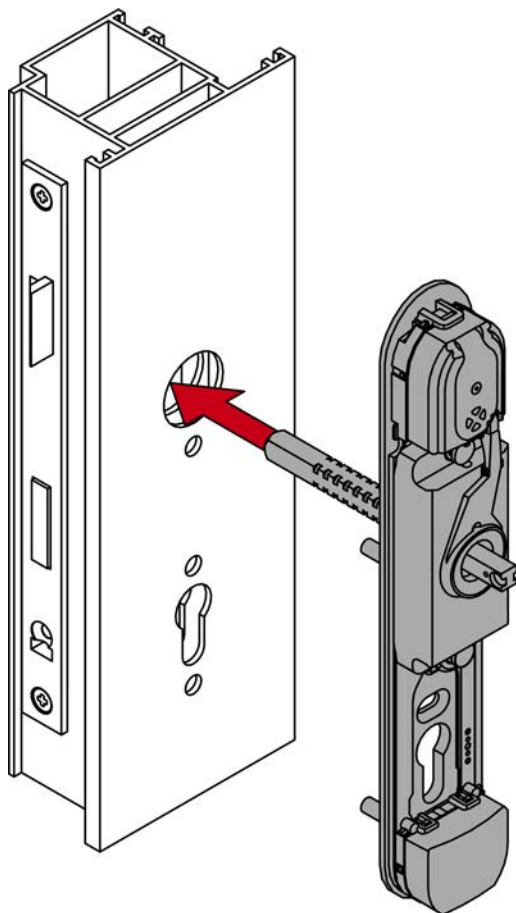


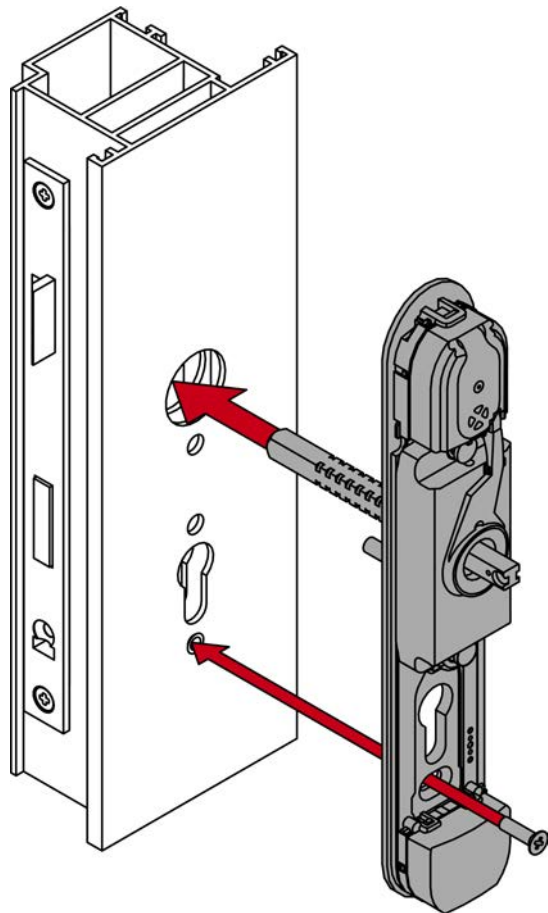
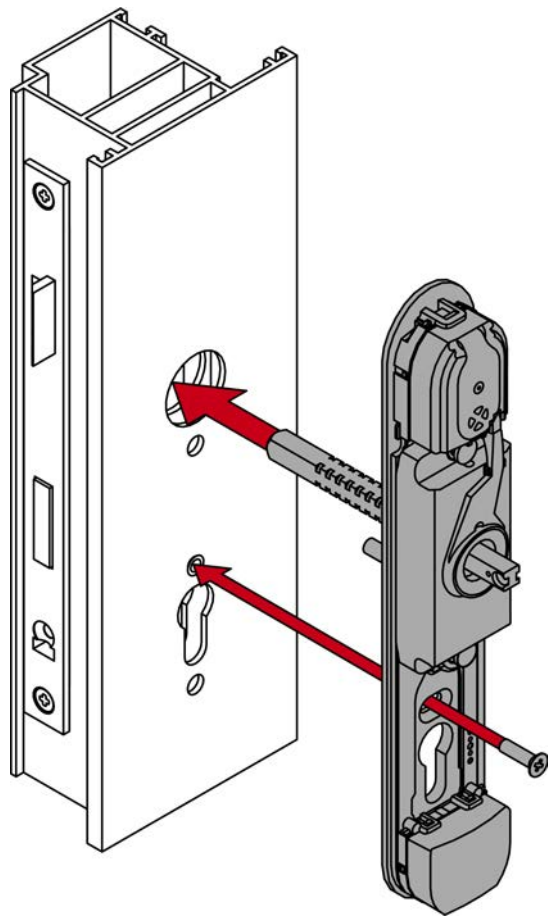


10. Insérez le carré dans la garniture.

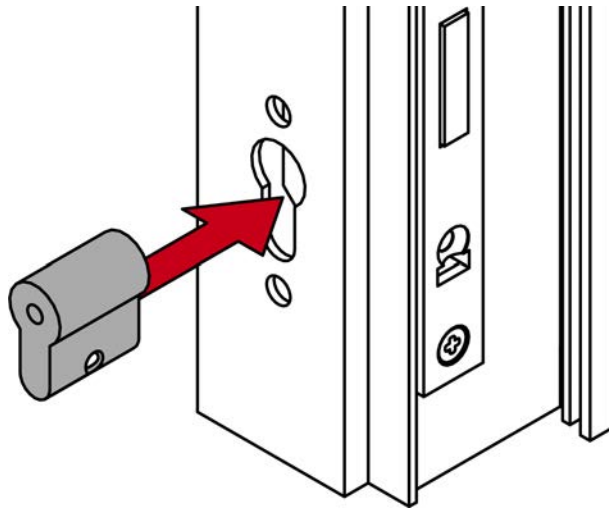


11. Insérez le support de module avec la plaque de fixation côté extérieur de la porte.

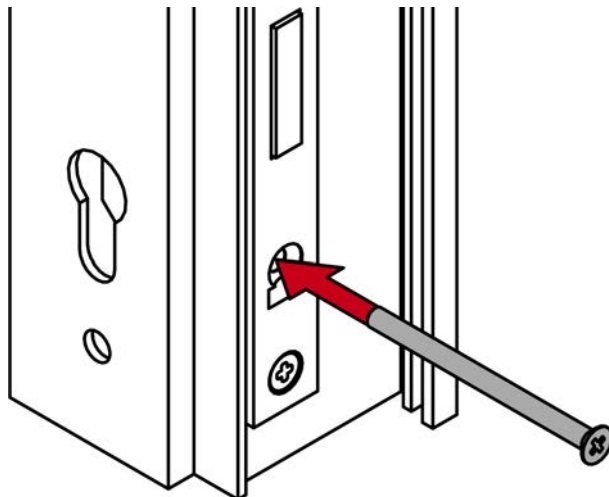




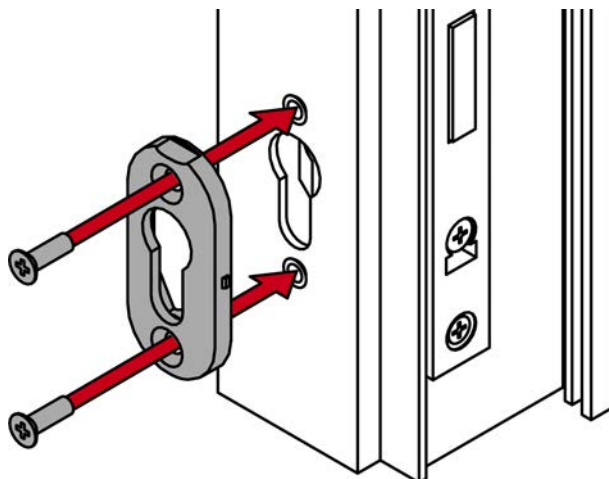
12. En l'absence de surverrouillage mécanique : Insérez le cylindre aveugle.



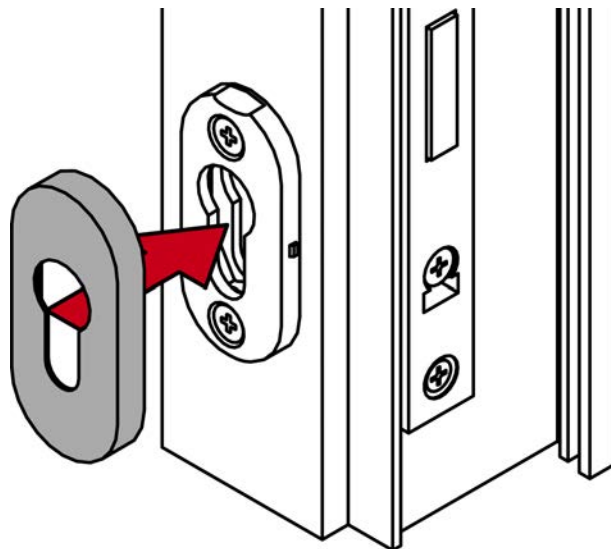
13. En l'absence de surverrouillage mécanique : Vissez le cylindre aveugle.



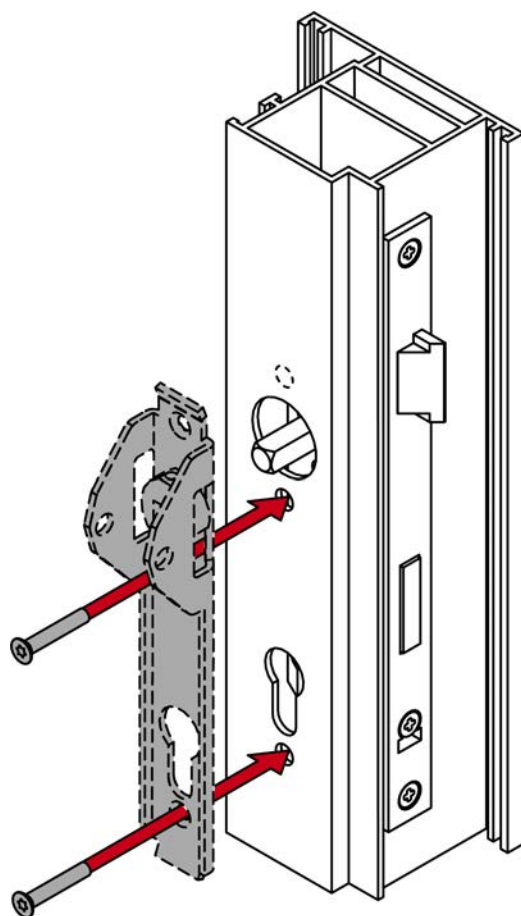
14. Pour PO (rosace ovale) : vissez la base de la rosace ovale (PH2).



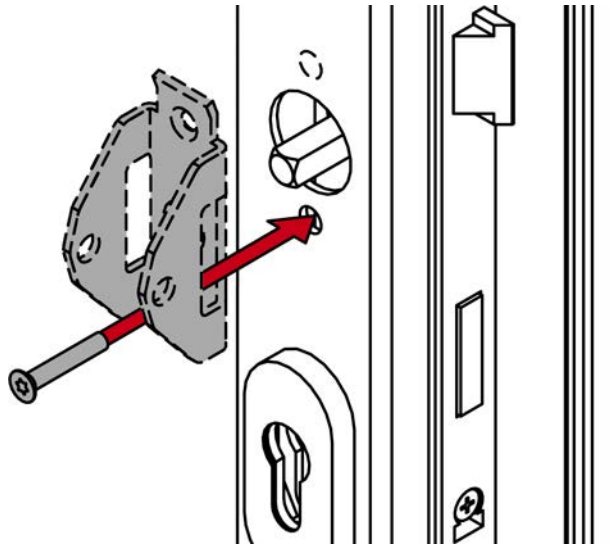
15. Pour PO (rosace ovale) : emboîtez le cache sur la base de la rosace ovale.



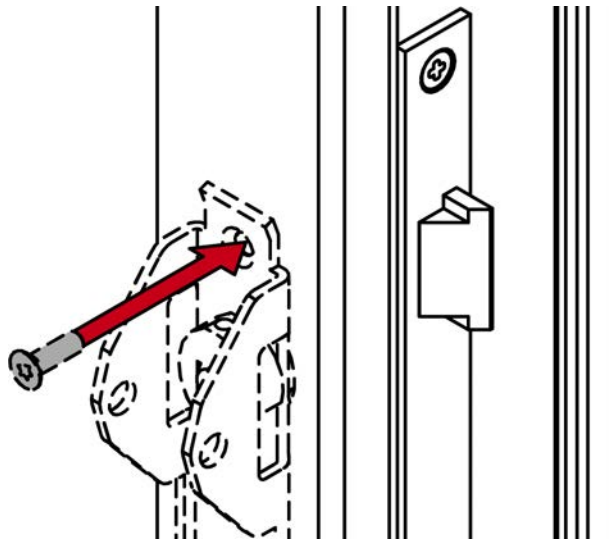
16. Vissez la plaque de montage de la barre anti-panique (TX25, PO (rosace ovale) en plus PH2).



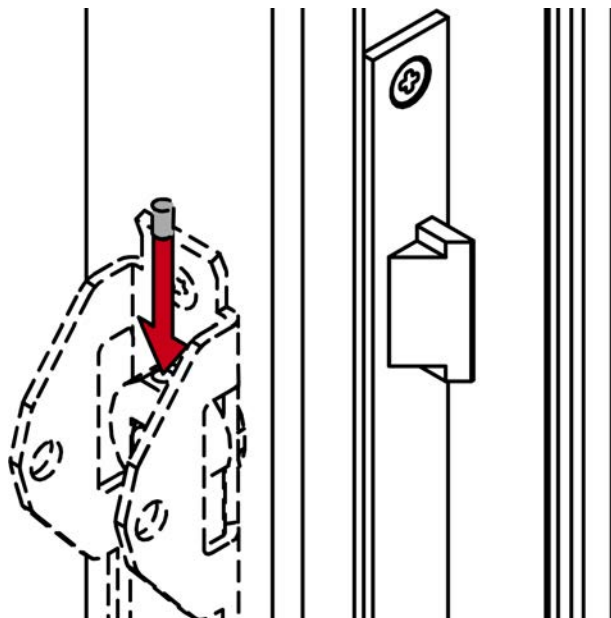




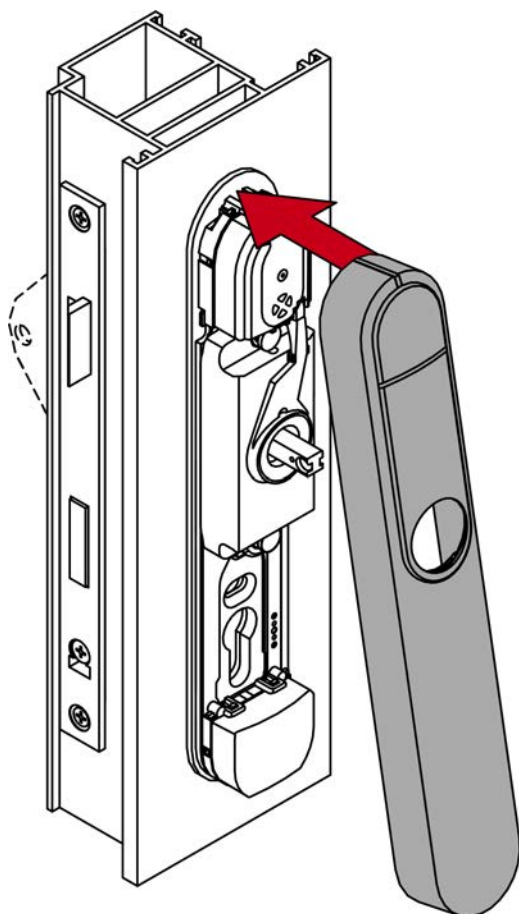
17. Respectez les éventuelles consignes spécifiques du fabricant pour la fixation de la plaque de montage.



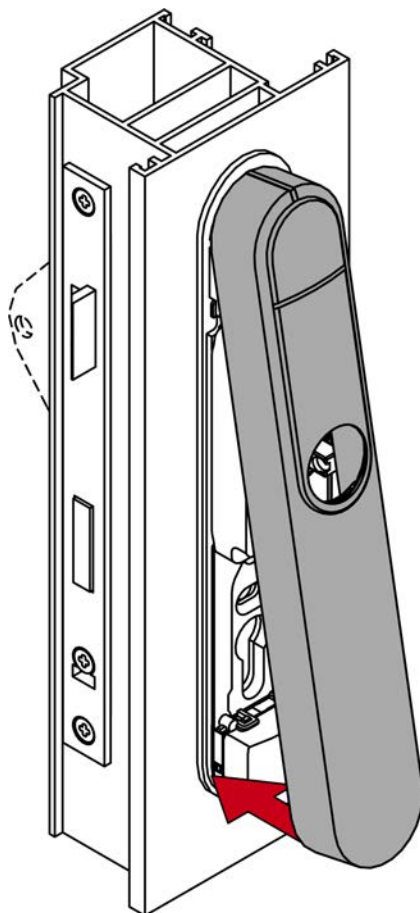
18. Fixez la barre anti-panique conformément aux instructions du fabricant (par ex. vis sans tête).



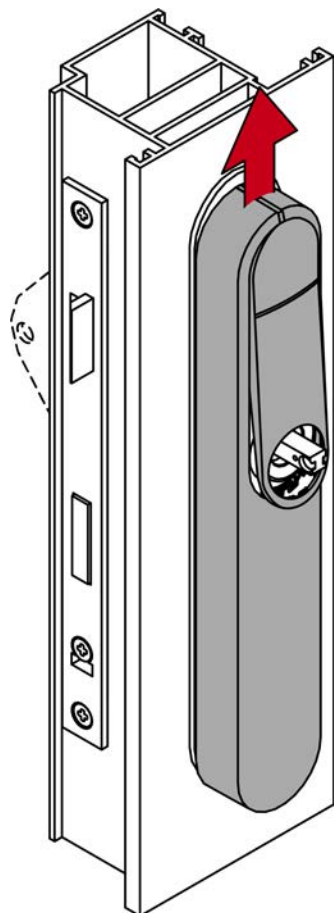
19. Placez le capot en haut de la plaque de fixation.



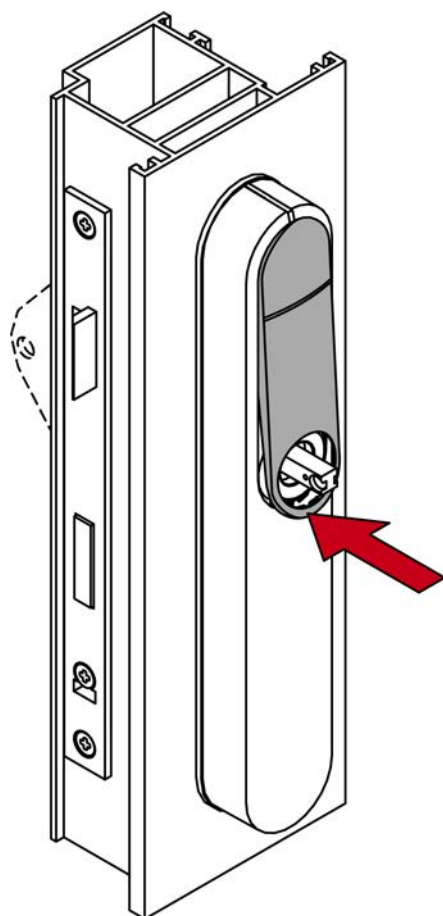
20. Rabattez le capot vers le bas.



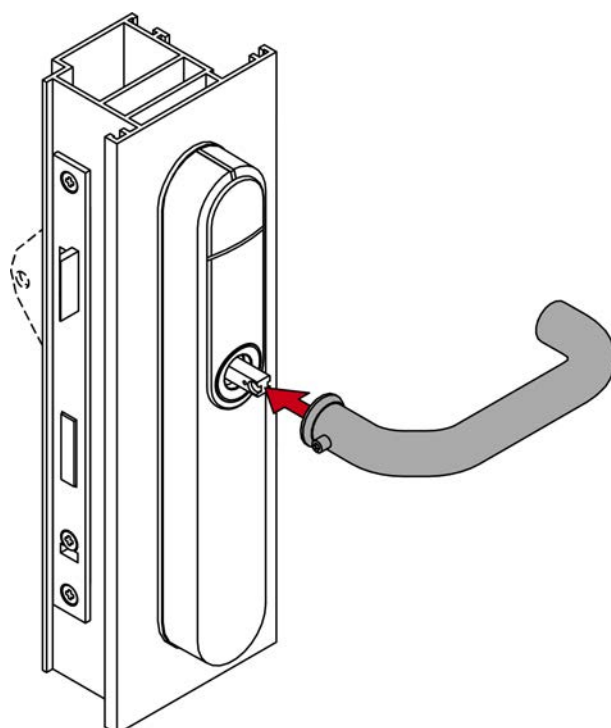
21. Poussez le capot vers le haut.



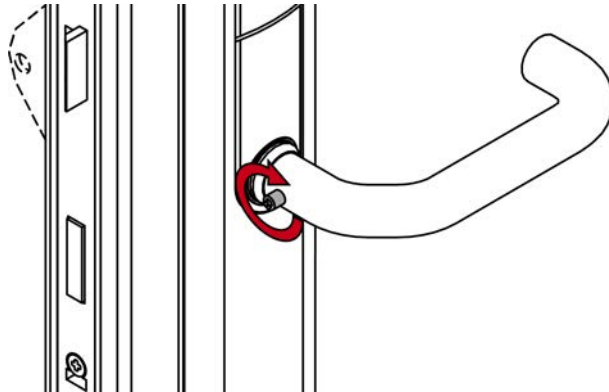
22. Appuyez fermement sur l'incrustation.



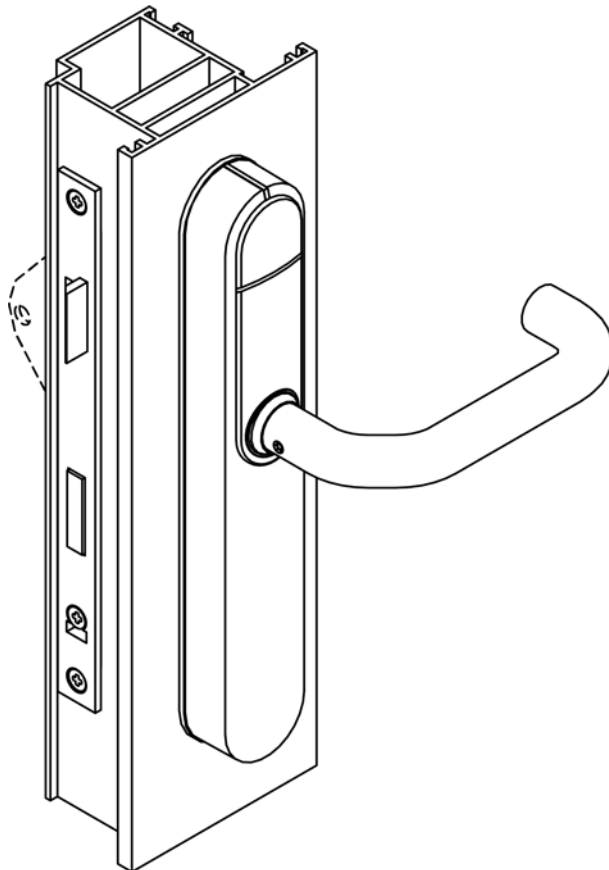
23. Mettez en place la poignée extérieure.



24. Vissez la béquille extérieure à l'aide de la vis sans tête (TX15).



↳ Le montage de la SmartHandle AX Advanced est terminé.



## 6.8 Barre anti-panique avec plaque large

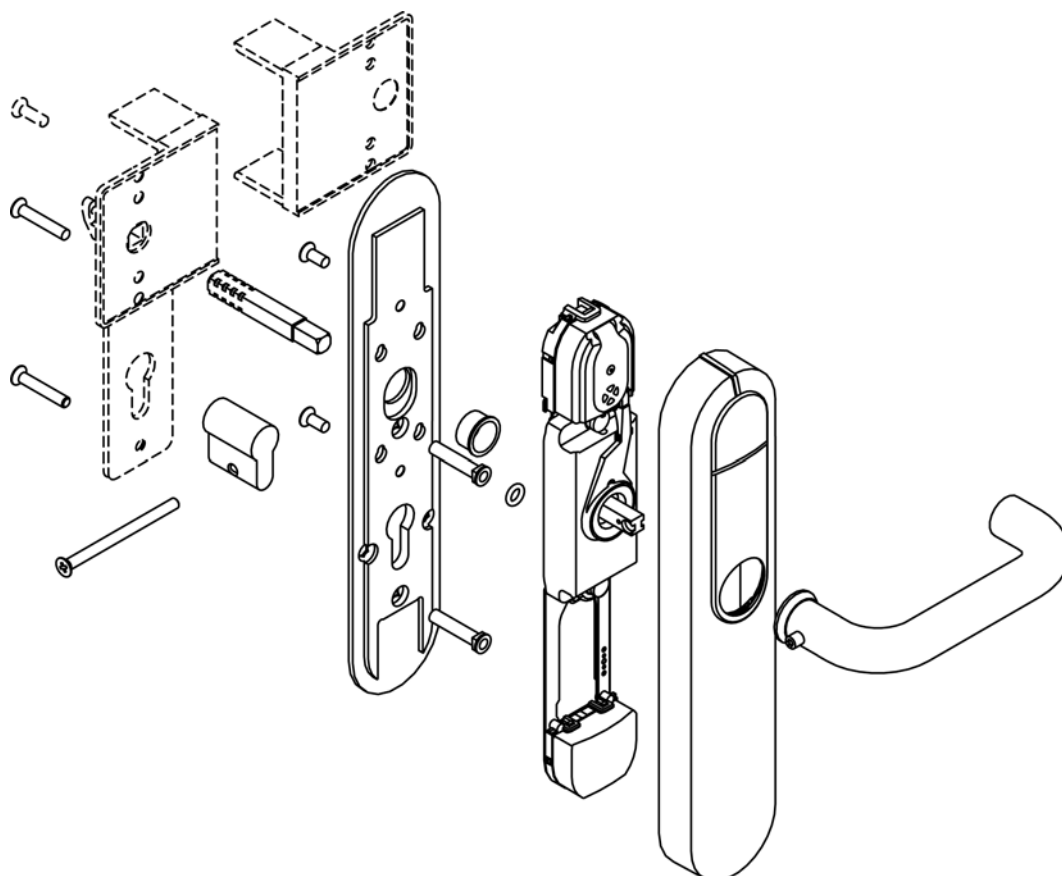
### 6.8.1 Fourniture

- SmartHandle AX Advanced Barre anti-panique avec plaque large
- Outil spécial
- Guide abrégé

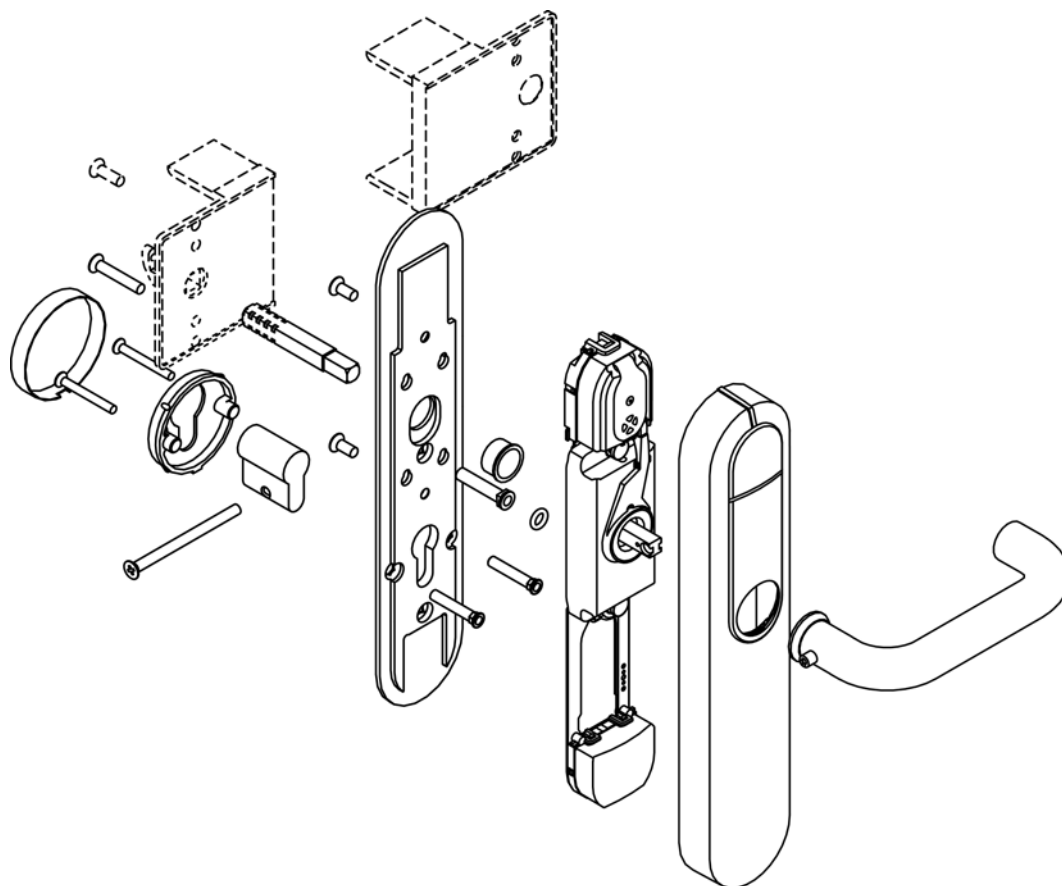
Non compris :

- Barre anti-panique
- Vis de fixation de la barre anti-panique

### 6.8.2 Montage avec plaque (\*PS\*)



6.8.3 Montage avec rosace ronde (\*PO\*)

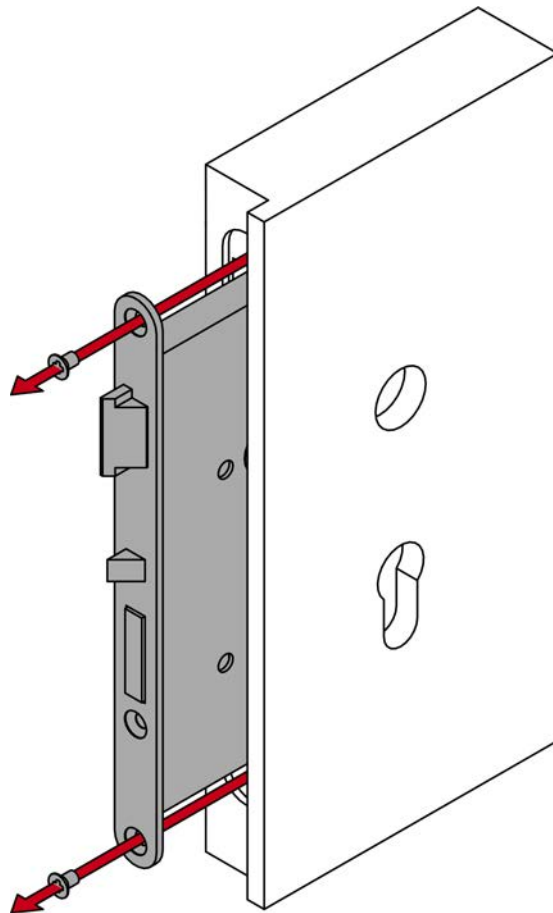




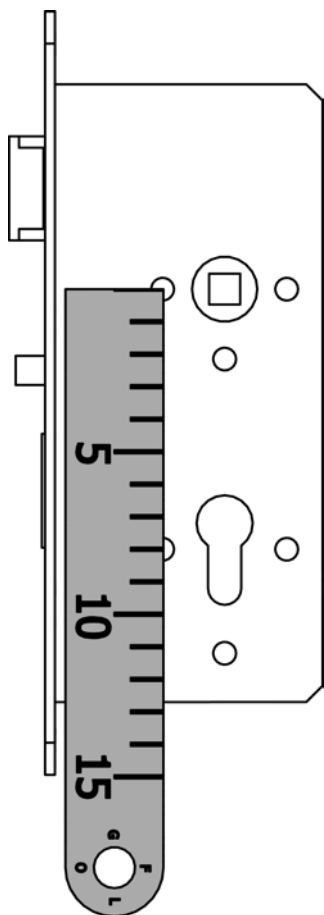
#### 6.8.4 Préparer la porte (gabarit de perçage)

- ✓ Goupille ou pointe disponible.
- ✓ Perceuse disponible.
- ✓ Foret approprié disponible ( $\varnothing$  7 mm, pour le montage sur rosaces rondes  $\varnothing$  6 mm supplémentaire).
- ✓ Tournevis PH2 disponible.
- ✓ Règle disponible.

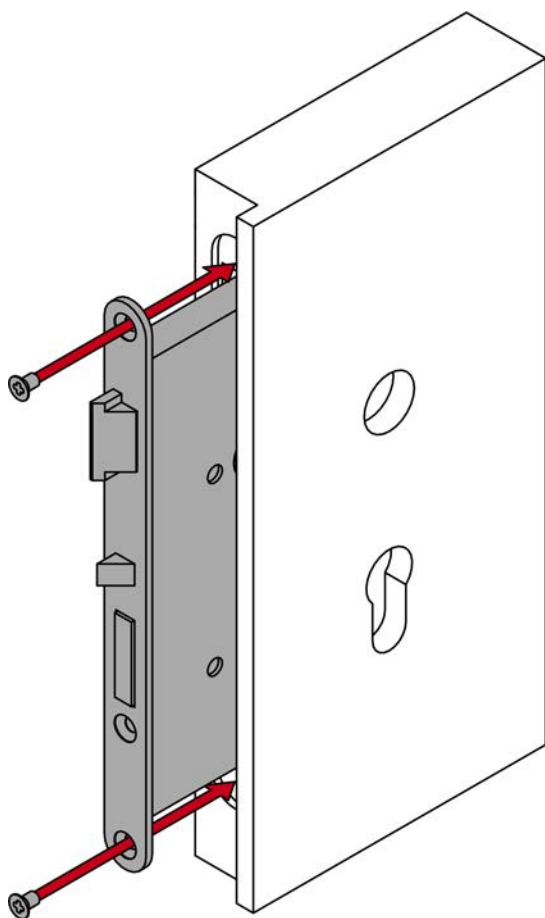
1. Démontez la serrure encastrée.



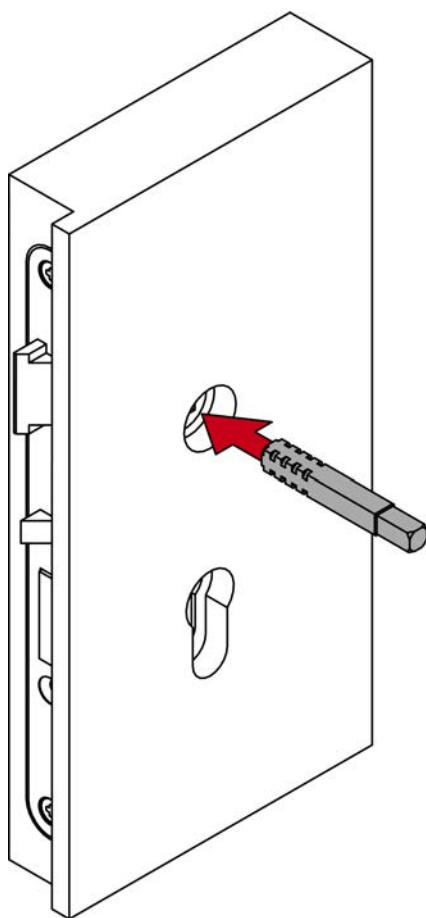
2. Mesurez la distance (séparant les axes de rotation du carré et du cylindre).



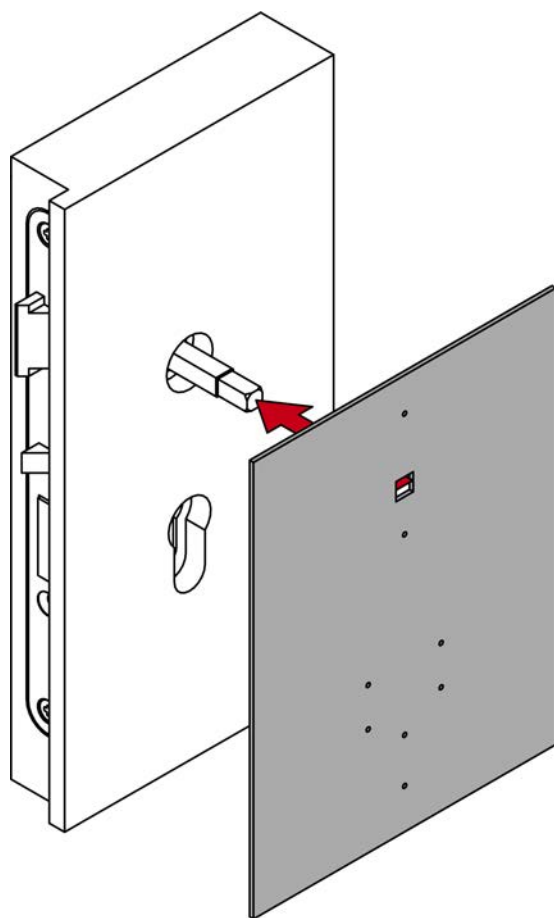
3. Montez la serrure encastrée.



4. Insérez le carré dans la serrure encastrée.

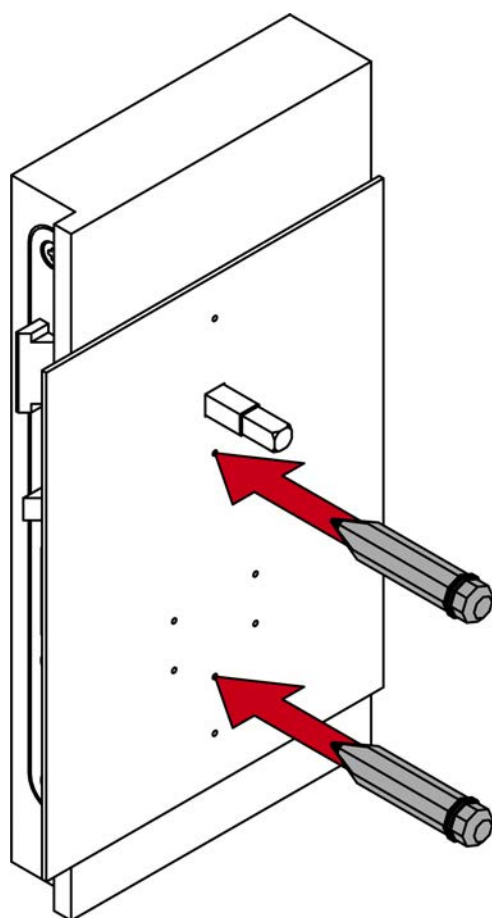


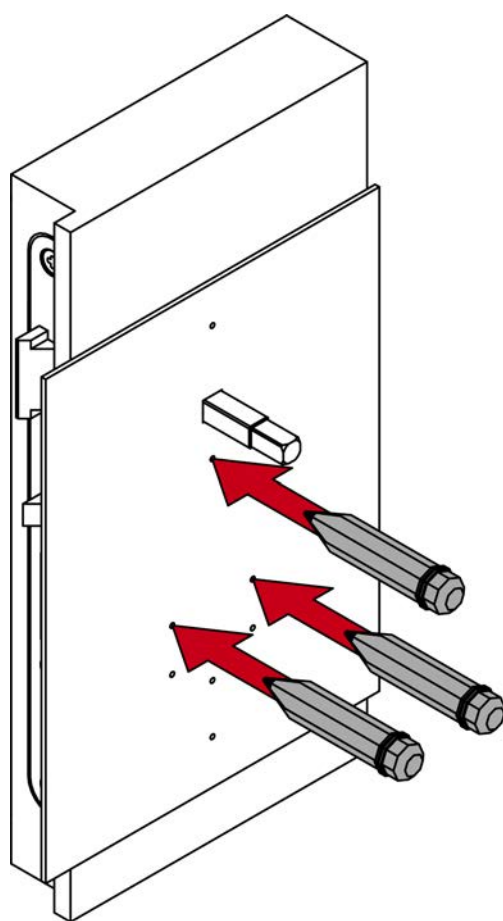
5. Placez le gabarit de perçage sur le carré.



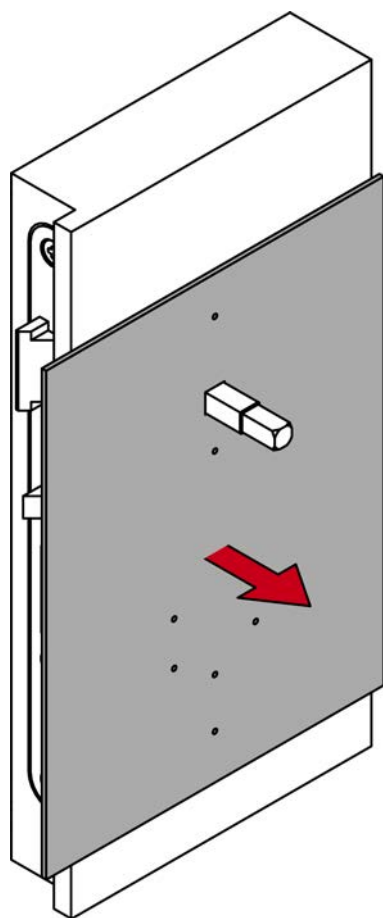
6. Orientez le gabarit de perçage à la verticale au moyen de la graduation imprimée.

7. Repérez sur la porte les points à percer.

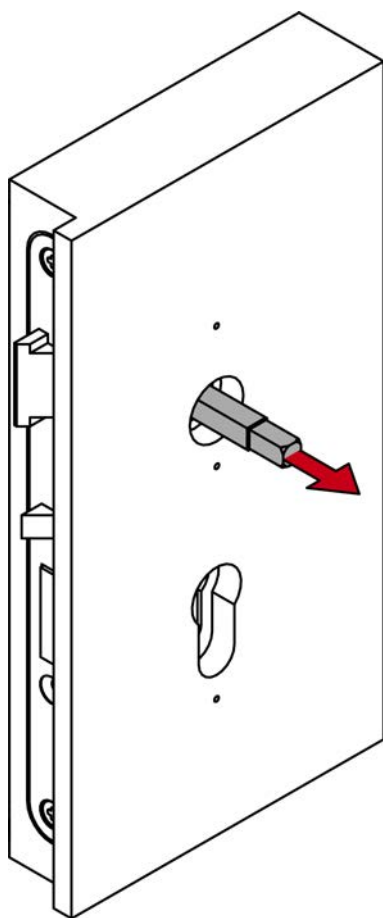




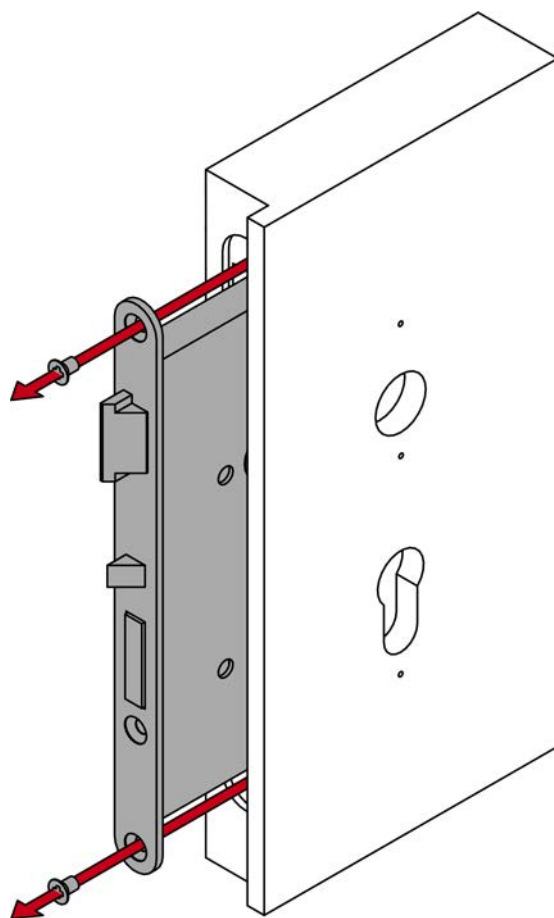
8. Retirez le gabarit de perçage et le carré.



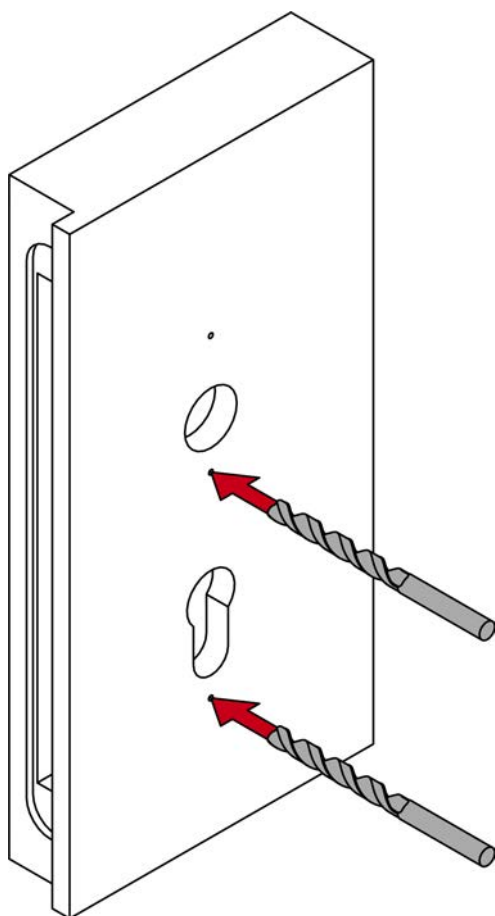


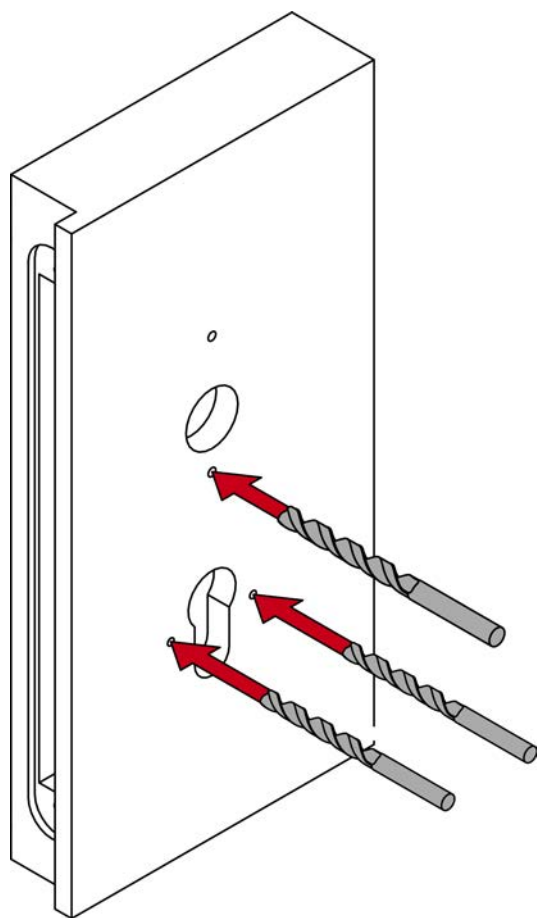


9. Démontez la serrure encastrée.

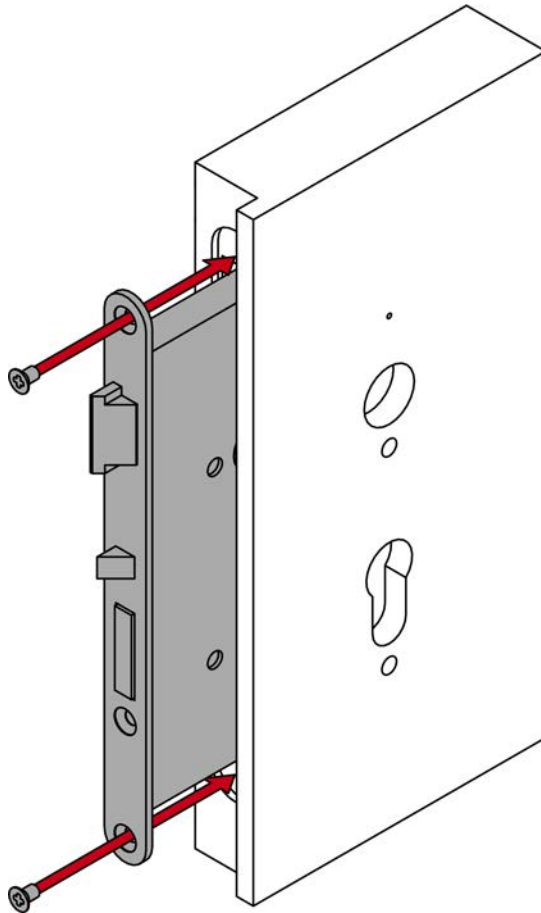


10. Percez les trous nécessaires.





11. Montez la serrure encastrée.

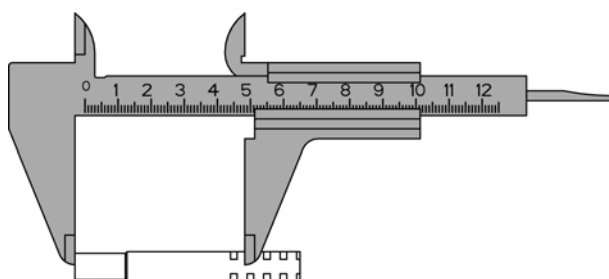
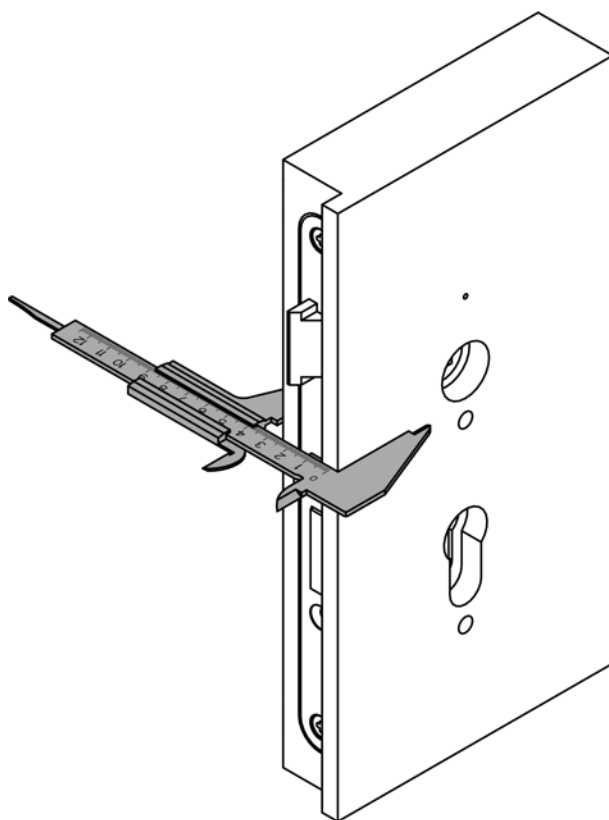


#### 6.8.5 Monter la garniture

- ✓ Porte prépercée.
- ✓ Tournevis PH2 disponible.
- ✓ Tournevis TX15 disponible.
- ✓ Pied à coulisse disponible.
- ✓ Scie disponible.

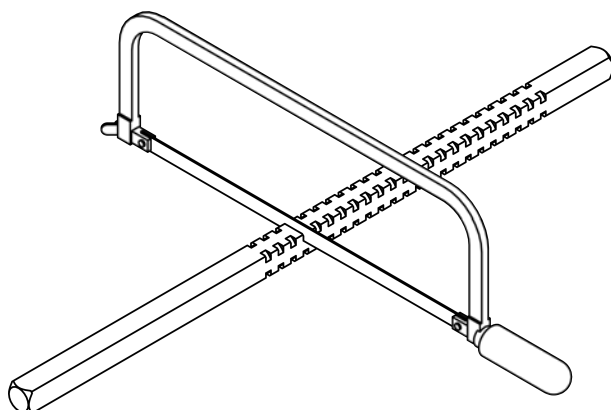
1. Démontez la barre antipanique de la manière indiquée dans la documentation du fabricant à l'exception de la plaque de support.

2. Mesurez l'épaisseur de la porte et déterminez la longueur du carré.



*PS* (avec plaque)		*PO* (avec rosace ronde)	
BKS (Barre anti-panique)	Épaisseur de porte – 27,8 ± 1,5 mm	BKS (barre de pression)	Épaisseur de porte + 36,8 ± 2,5 mm
BKS (barre de pression)	Épaisseur de porte – 36,8 ± 2,5 mm		
Carré CISA 8 mm	Épaisseur de porte – 27,3 ± 0,5 mm		
Carré CISA 9 mm	Épaisseur de porte – 19,3 ± 0,5 mm		

3. Au moyen d'une scie adaptée, raccourcissez le carré.



4. Procurez-vous les vis non fournies auprès du fabricant de votre barre anti-panique.

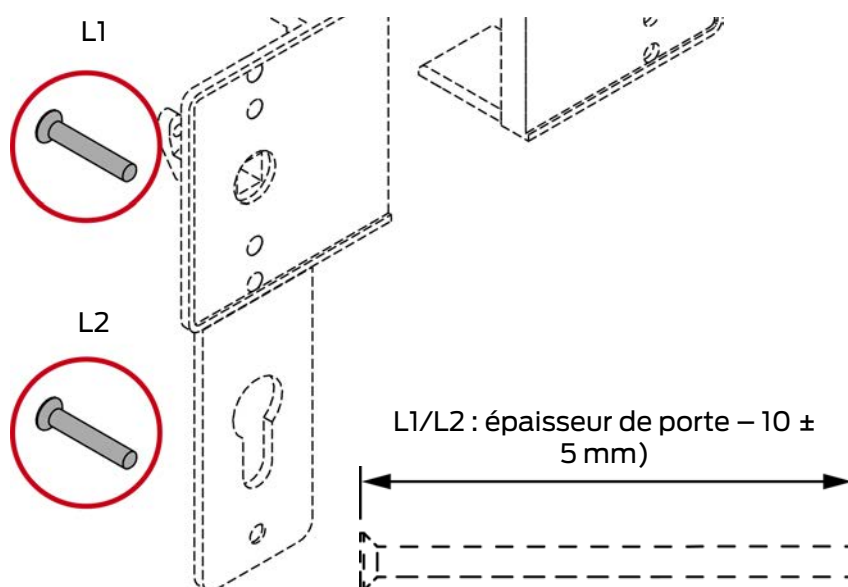


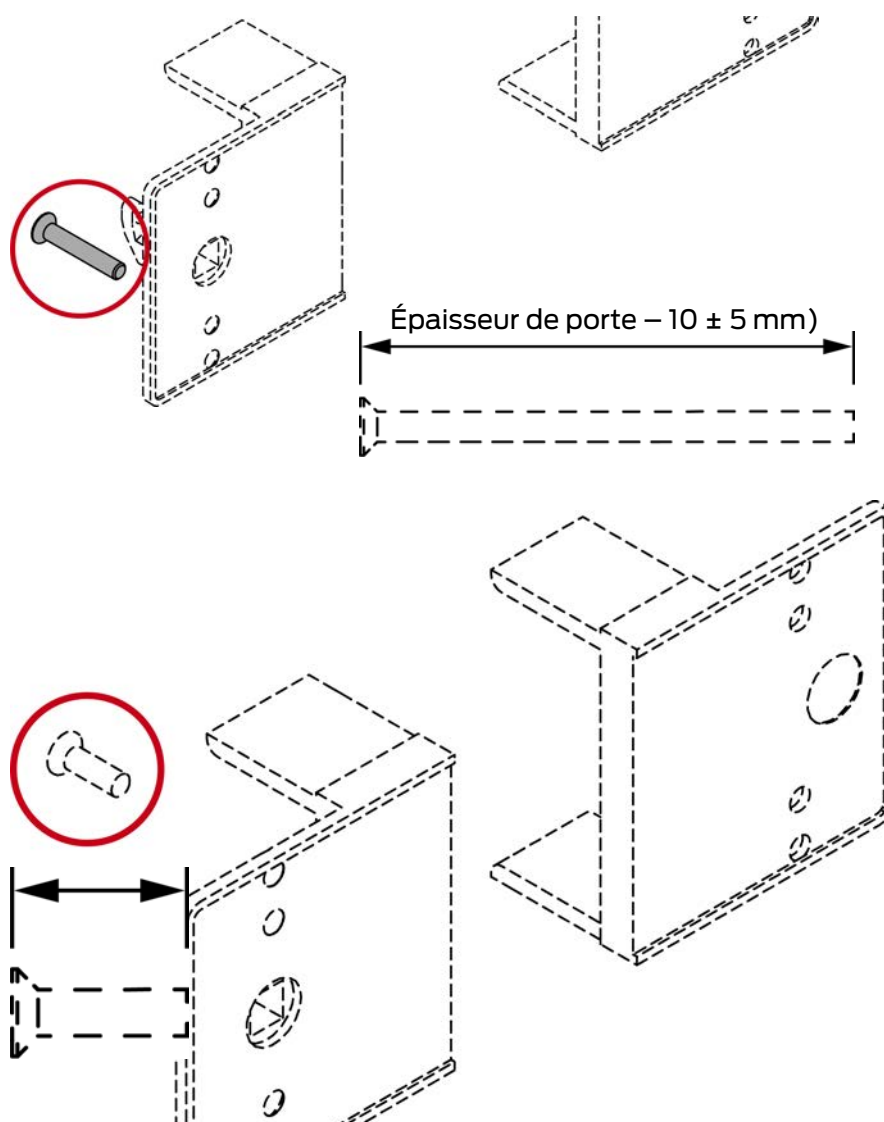
#### NOTE

##### Indications du fabricant de la barre anti-panique

Le fabricant de la barre anti-panique peut imposer d'autres exigences aux vis, notamment en ce qui concerne la résistance et la longueur.

- Respectez la documentation du fabricant de la barre anti-panique.

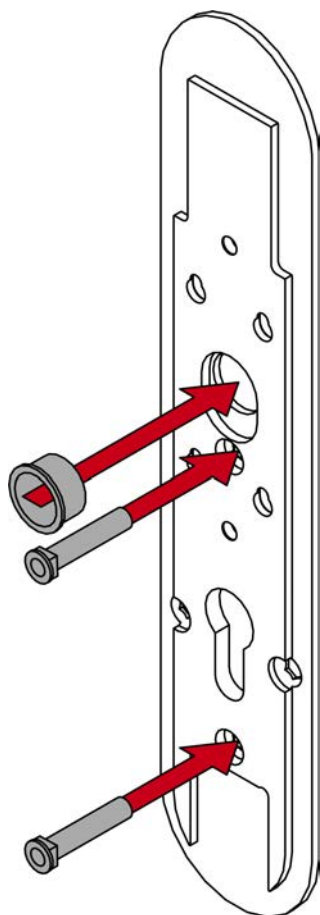


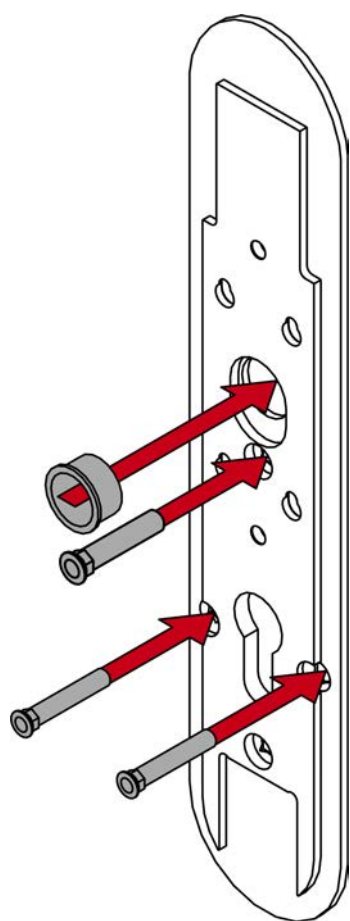


Voir documentation du fabricant de la barre anti-panique



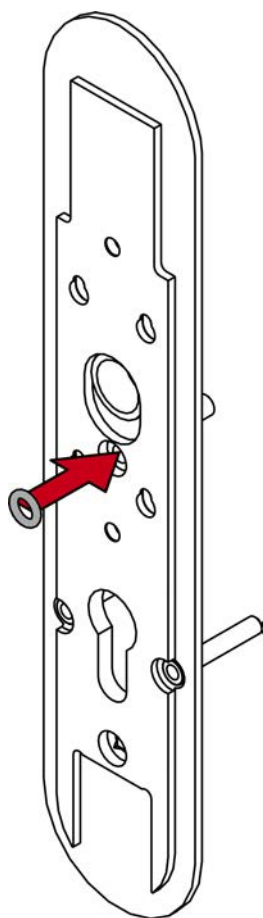
5. Insérez les écrous à douille et la protection carrée dans la plaque de fixation.



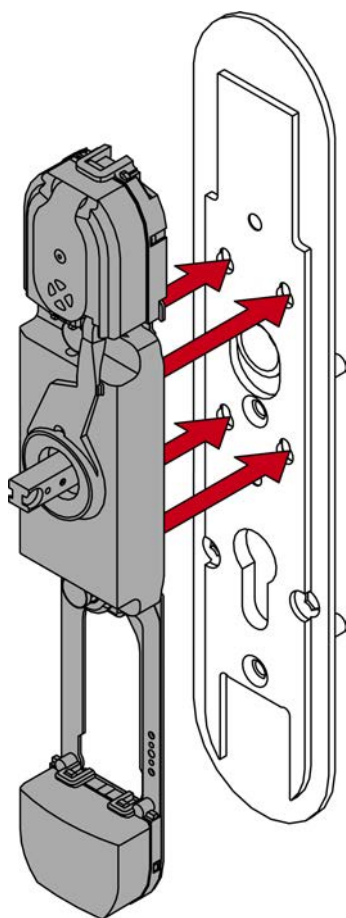


6. Insérez la bague d'écartement dans son orifice des écrou à douille.

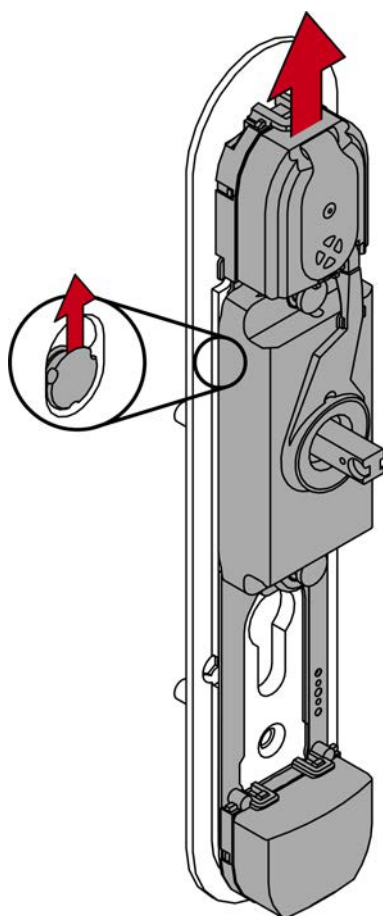




7. Insérez le support de module dans la plaque de fixation.



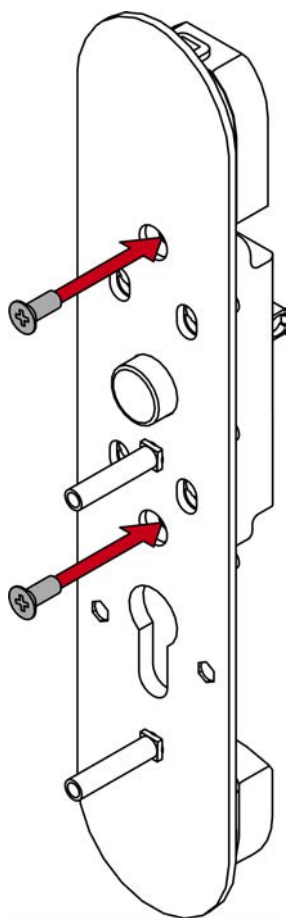
8. Poussez le support de module vers le haut.



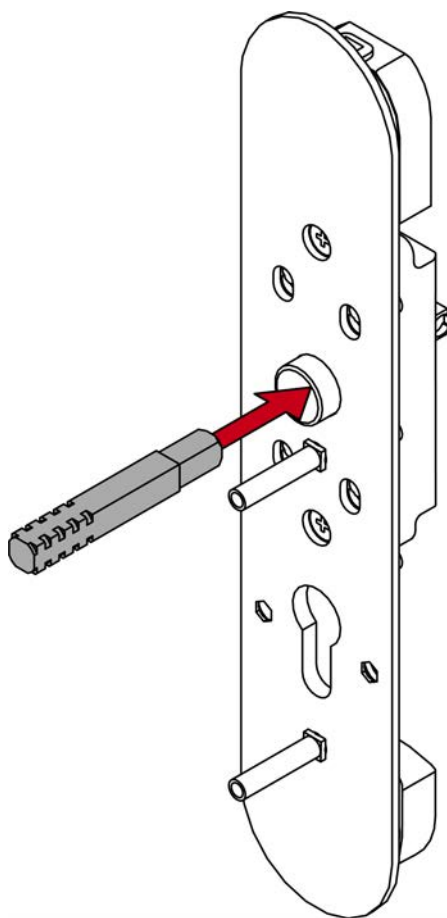
↳ Le support de module s'enclenche.

9. Vissez le support de module sur la plaque de fixation au moyen des vis de 16 mm (PH2).



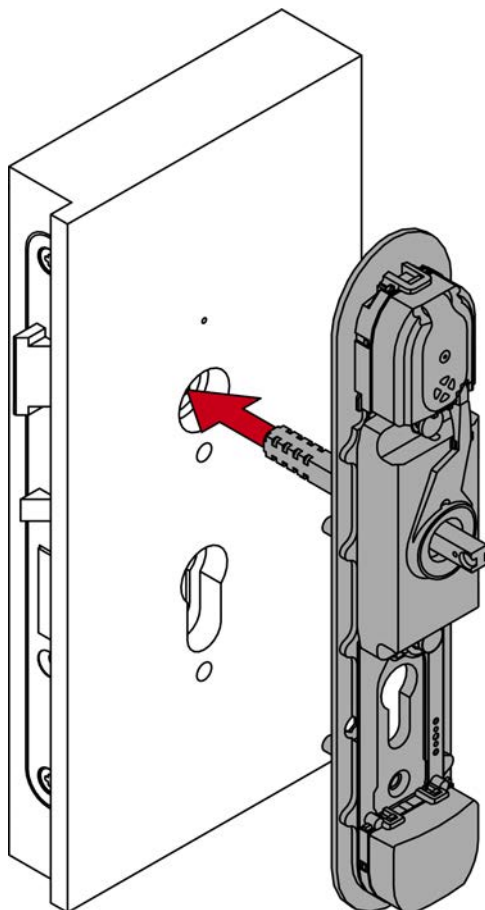


10. Insérez le carré dans la garniture.

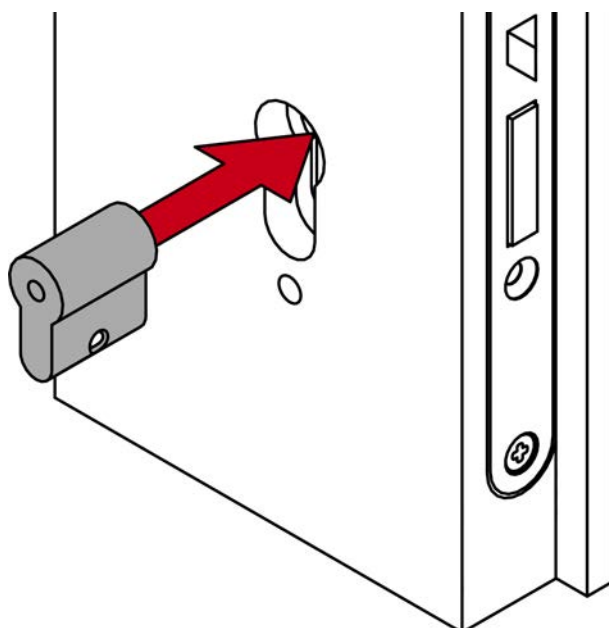




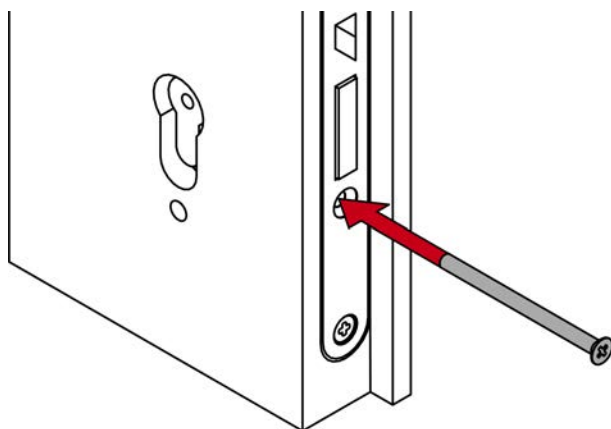
11. Insérez le support de module avec la plaque de fixation côté extérieur de la porte.



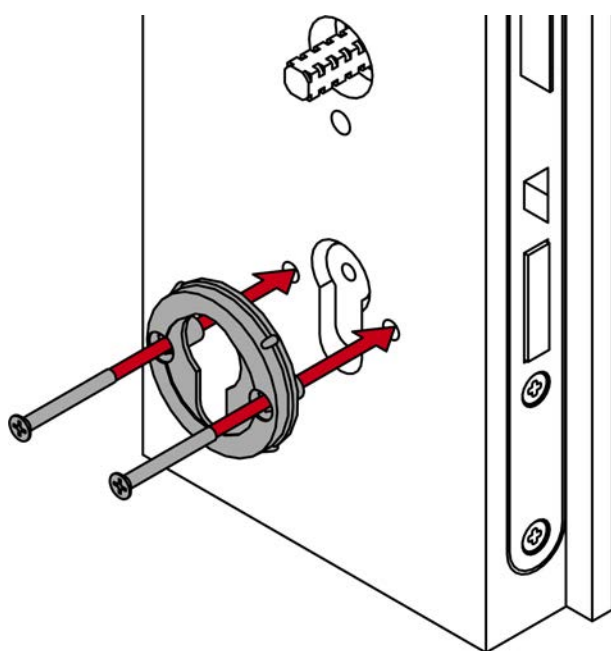
12. En l'absence de surverrouillage mécanique : Insérez le cylindre aveugle.



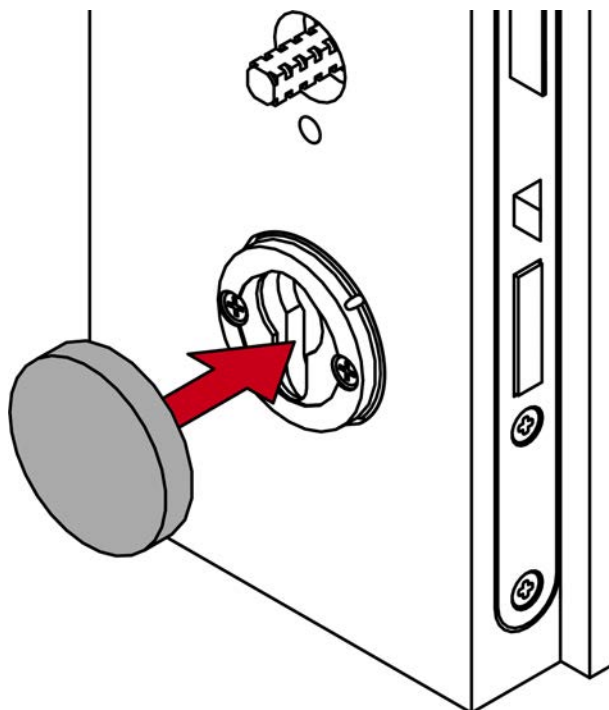
13. En l'absence de surverrouillage mécanique : Vissez le cylindre aveugle.



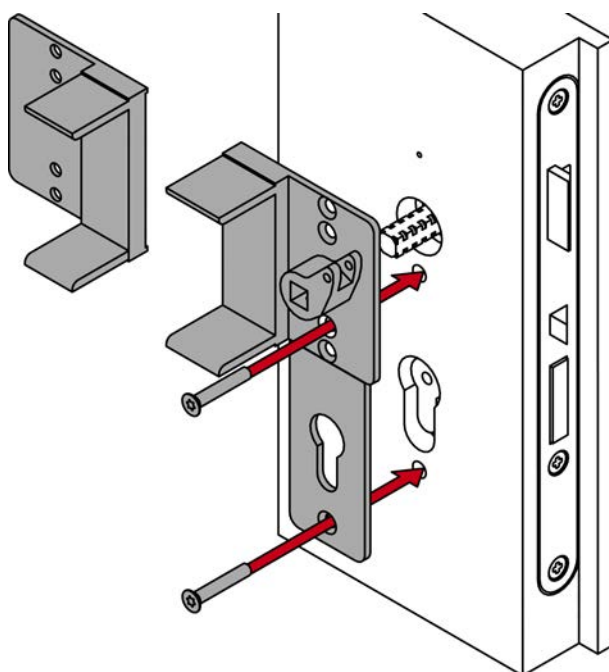
14. Pour PO (rosace ronde) : vissez la base de la rosace ronde (PH2).

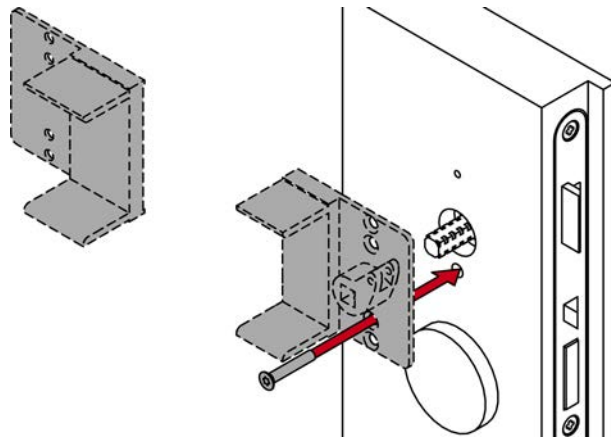


15. Pour PO (rosace ronde) : emboîtez le cache sur la base de la rosace ronde.

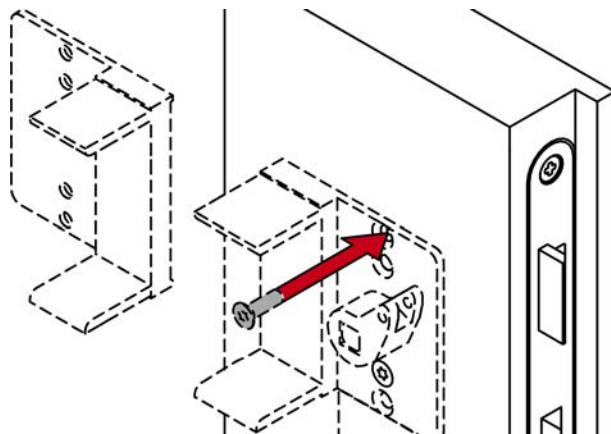


16. Vissez la plaque de montage de la barre anti-panique (TX25).

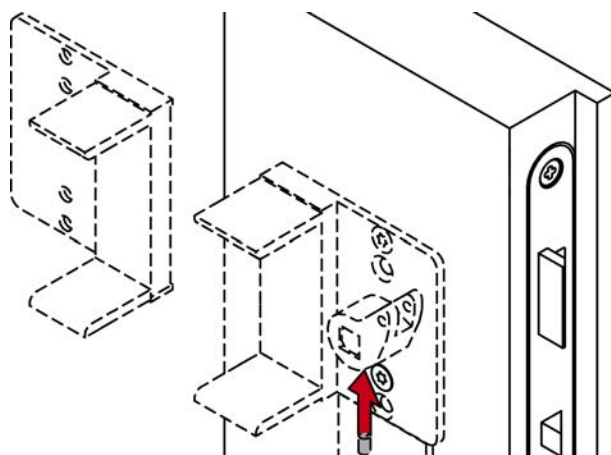




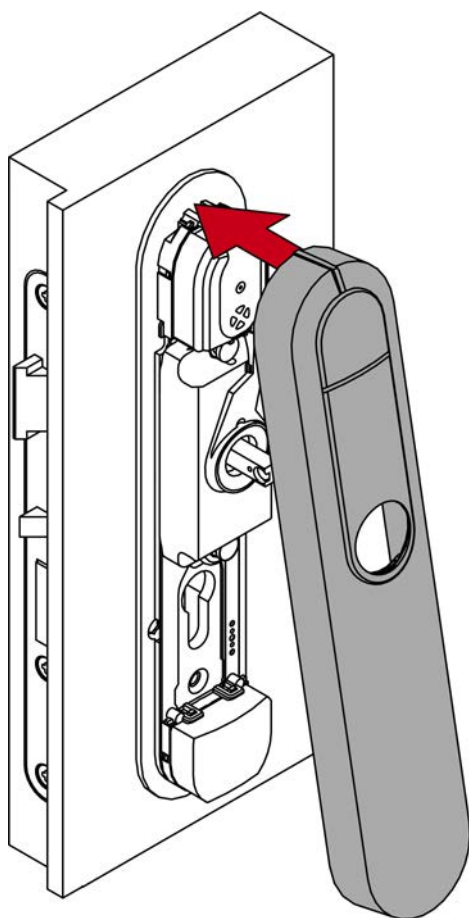
17. Respectez les éventuelles consignes spécifiques du fabricant pour la fixation de la plaque de montage.



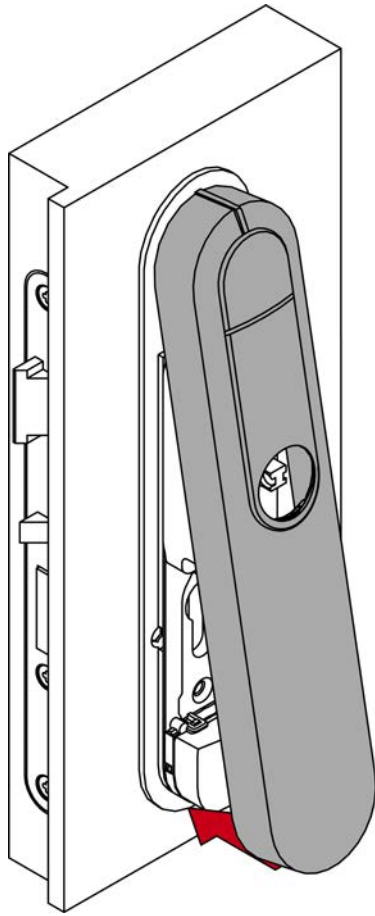
18. Fixez la barre anti-panique conformément aux instructions du fabricant (par ex. vis sans tête).



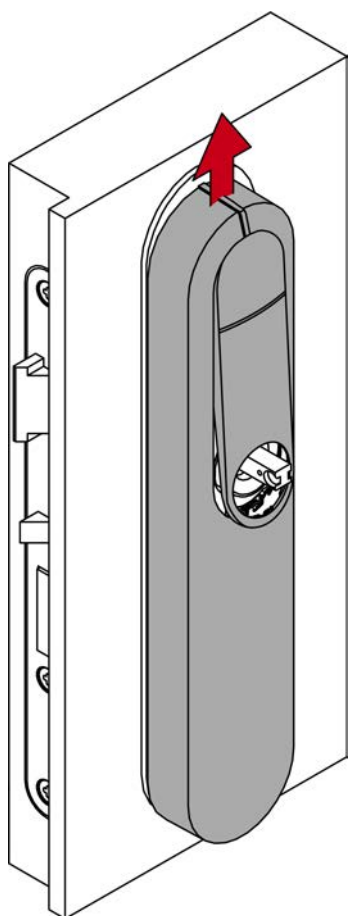
19. Placez le capot en haut de la plaque de fixation.



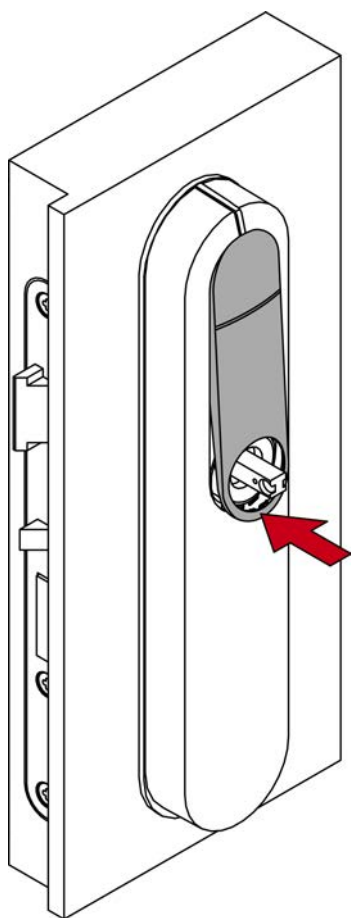
20. Rabattez le capot vers le bas.



21. Poussez le capot vers le haut.

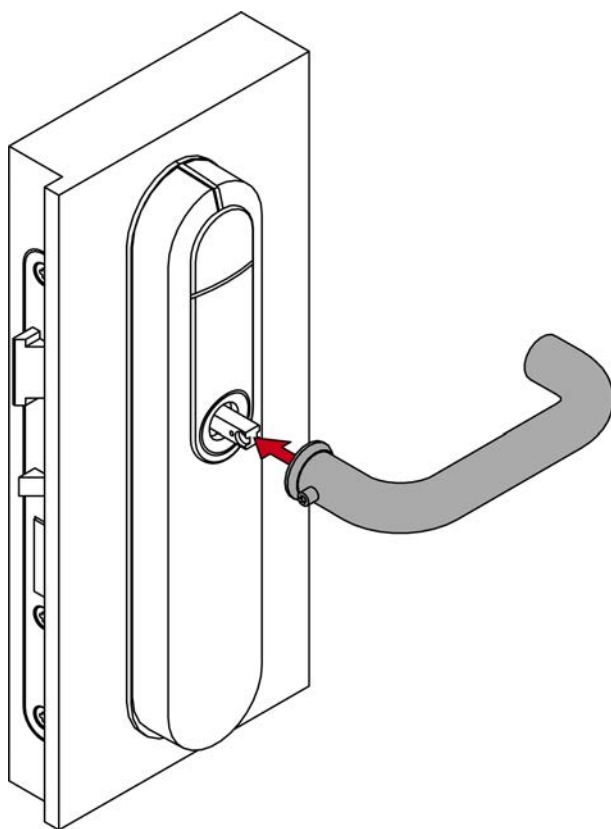


22. Appuyez fermement sur l'incrustation.

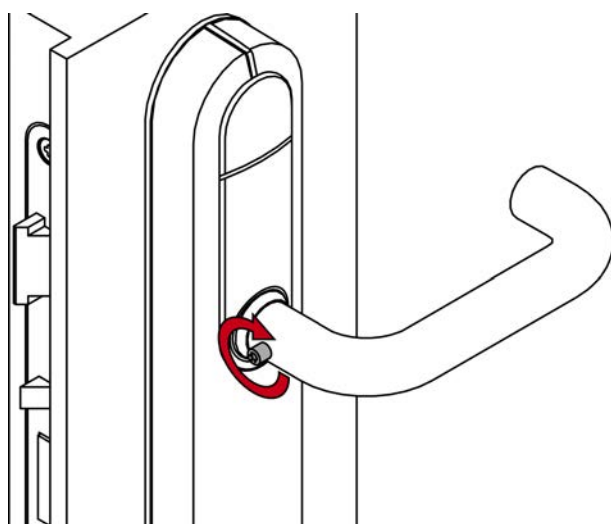




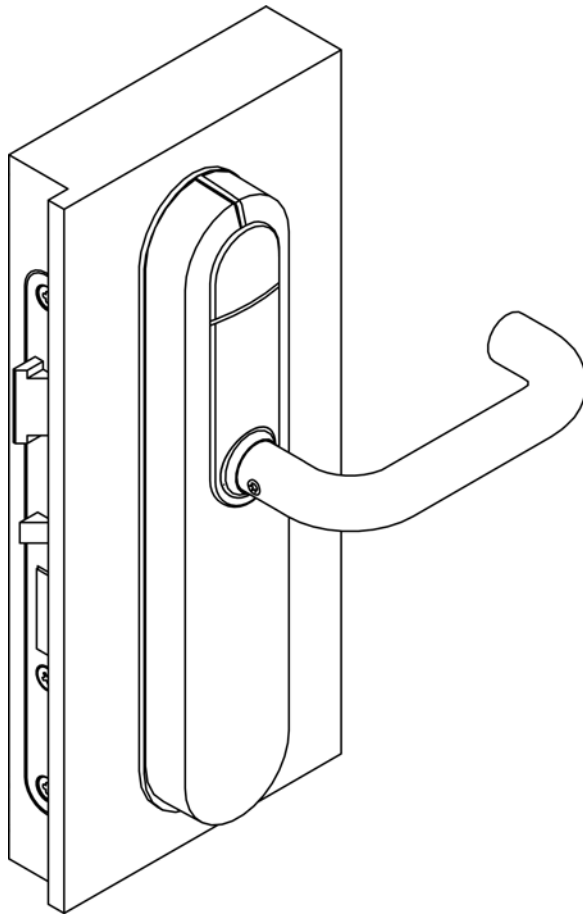
23. Mettez en place la poignée extérieure.



24. Vissez la béquille extérieure à l'aide de la vis sans tête (TX15).



↳ Le montage de la SmartHandle AX Advanced est terminé.



## 6.9 Montage conventionnel SH3062/FR195

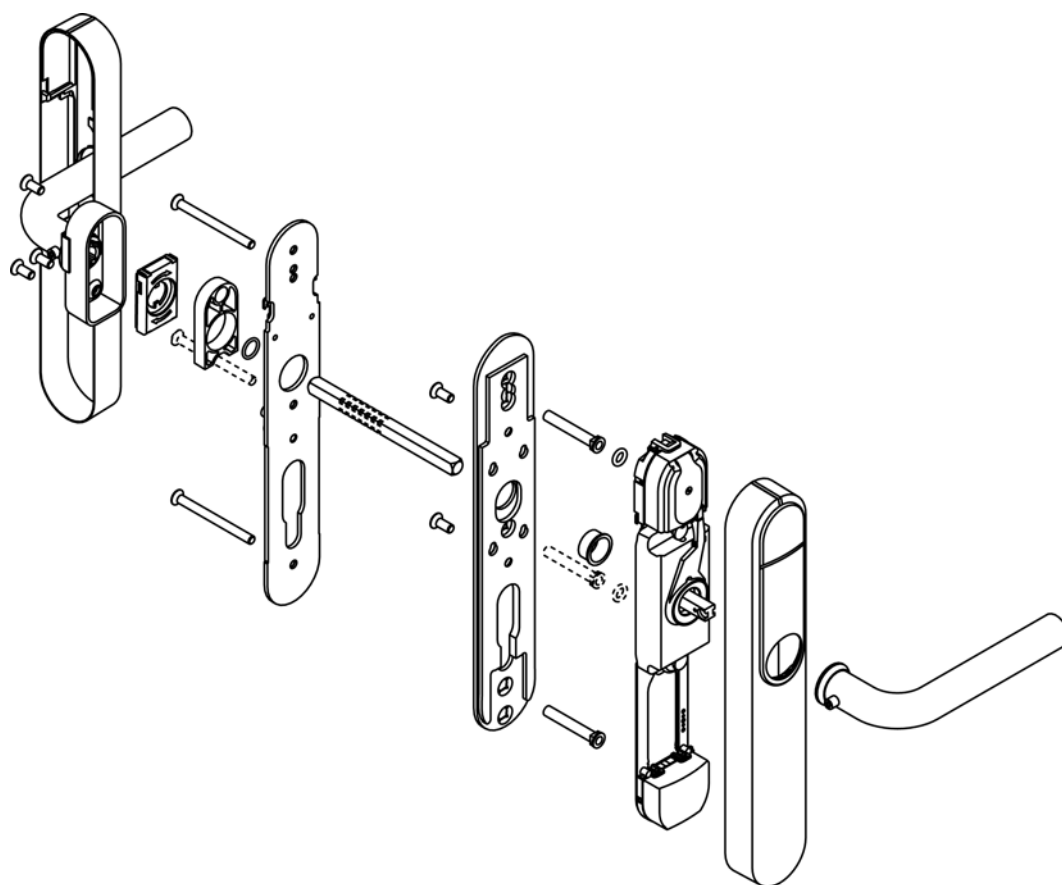
### 6.9.1 Fourniture

- SmartHandle AX Advanced pour le montage conventionnel SH3062/FR195.
- Outil spécial
- Guide abrégé

Selon la version :

- Kit d'adaptateur Carré de 7 mm
- Manchon adaptateur Carré de 8,5 mm
- Manchon adaptateur Carré de 10 mm

### 6.9.2 Structure



### 6.9.3 Préparer la porte (gabarit de perçage)



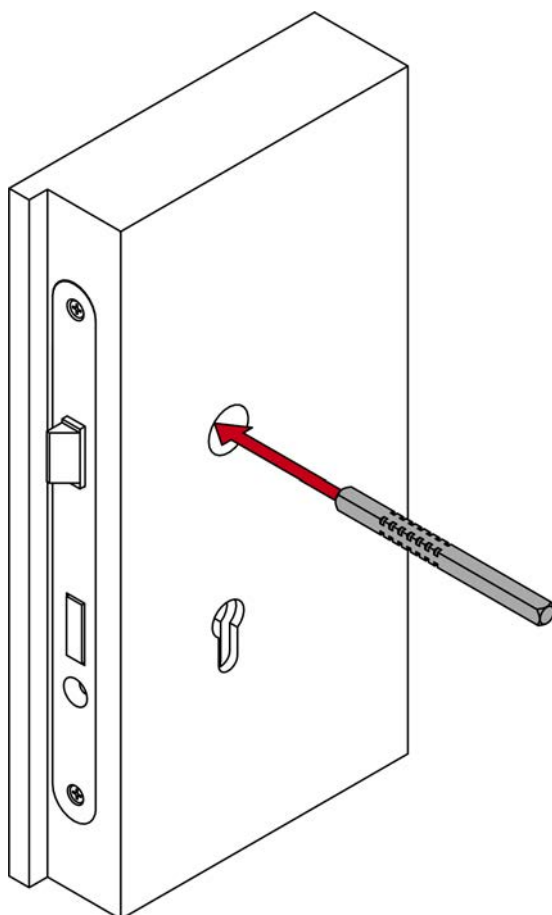
#### NOTE

##### Fixation centrale en option

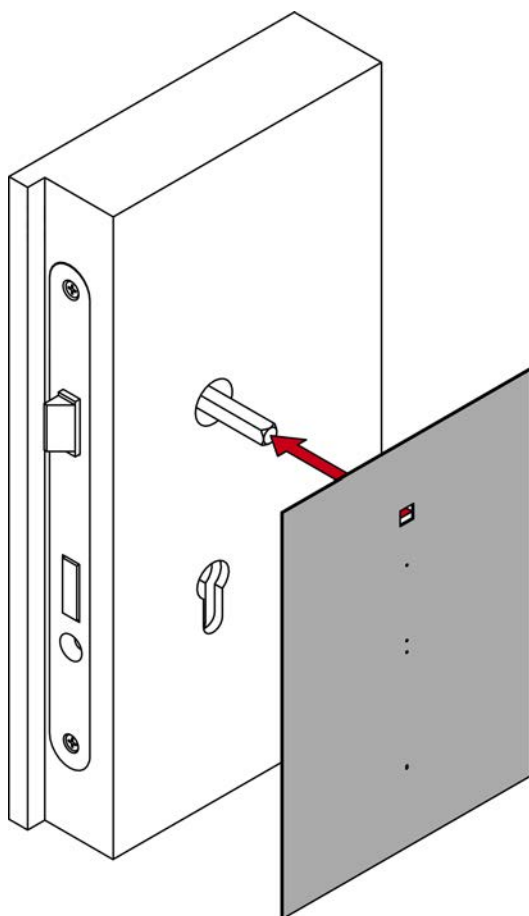
La fixation centrale est en option. Le SmartHandle AX Advanced peut également être monté sans cette fixation.

- Utilisez la fixation centrale si vous avez des exigences élevées en matière de stabilité.

- ✓ Goupille ou pointe disponible.
  - ✓ Perceuse disponible.
  - ✓ Foret adapté disponible ( $\varnothing$  7 mm).
  - ✓ Tournevis PH2 disponible.
1. Insérez le carré dans la serrure encastrée.

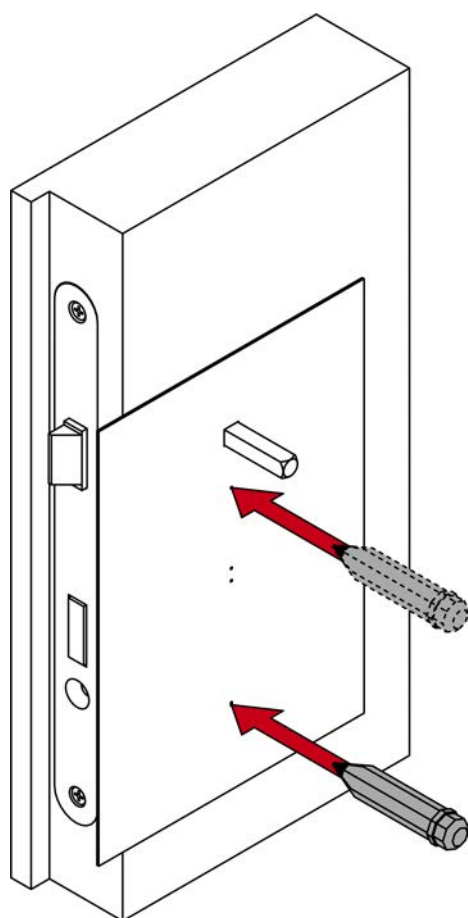


2. Placez le gabarit de perçage sur le carré.

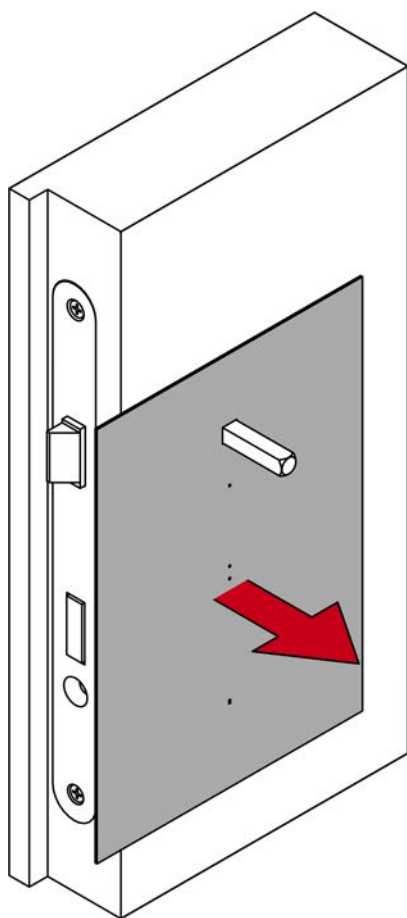


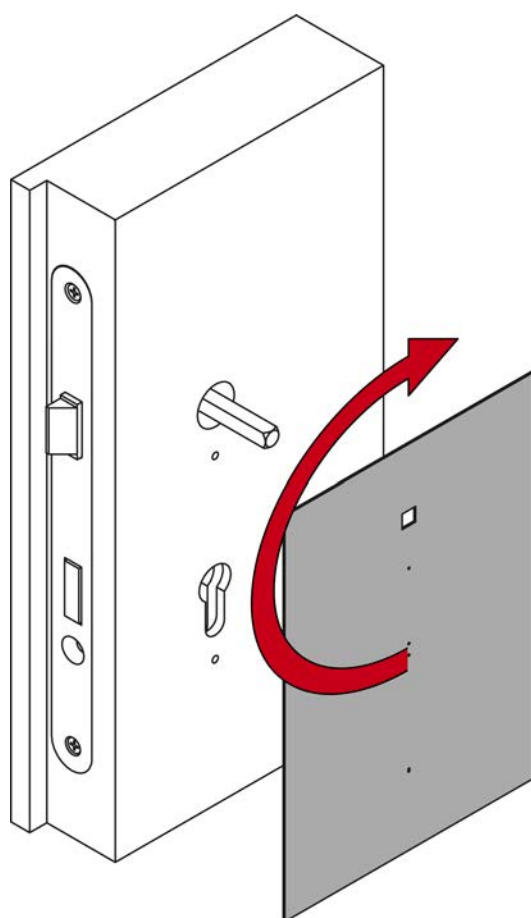
3. Orientez le gabarit de perçage à la verticale au moyen de la graduation imprimée.

4. Marquez les trous de perçage avec le repère 1.



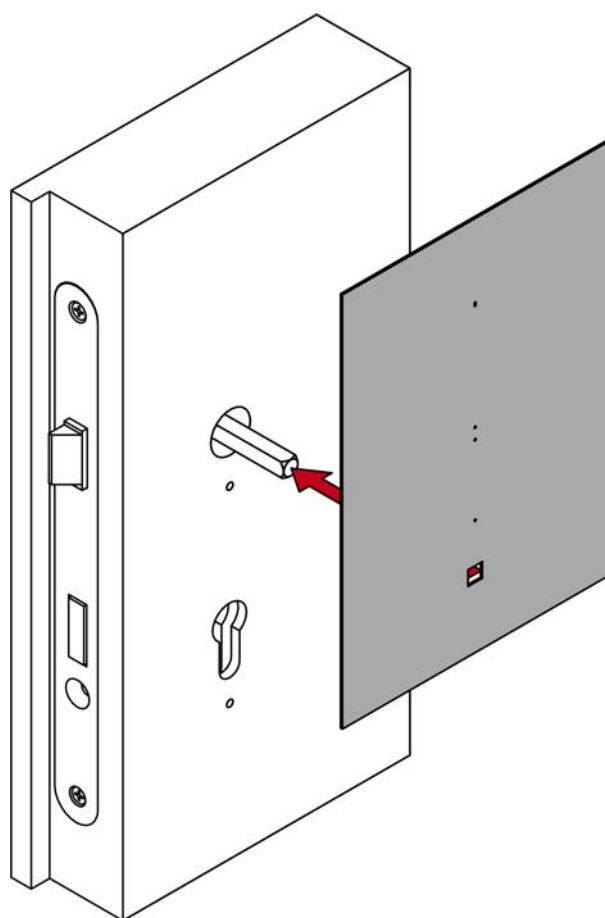
5. Retirez le gabarit de perçage et tournez-le de 180 degrés.





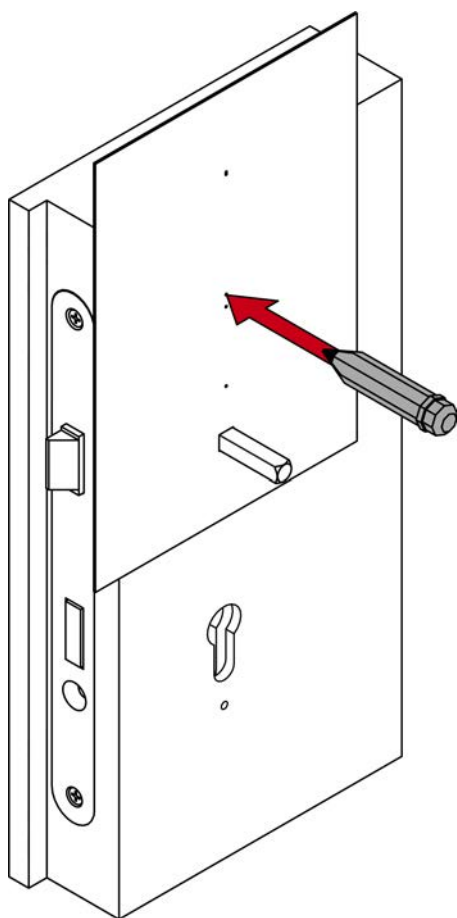


6. Placez le gabarit de perçage sur le carré.

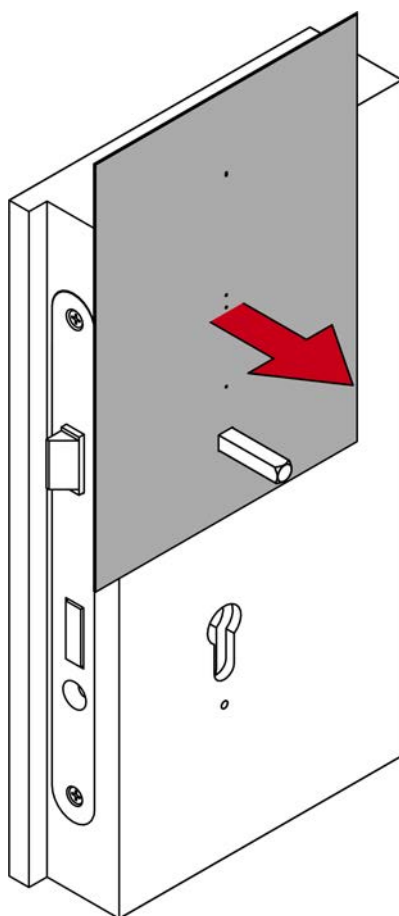


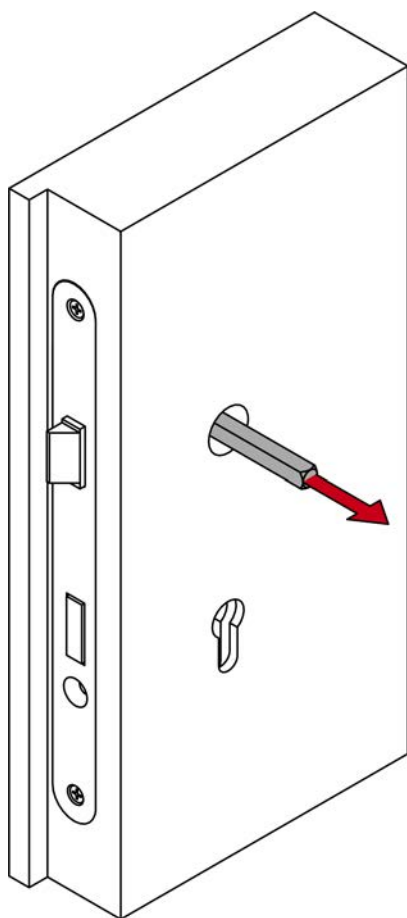
7. Orientez le gabarit de perçage à la verticale au moyen de la graduation imprimée.

8. Marquez le trou de perçage avec le repère 2.

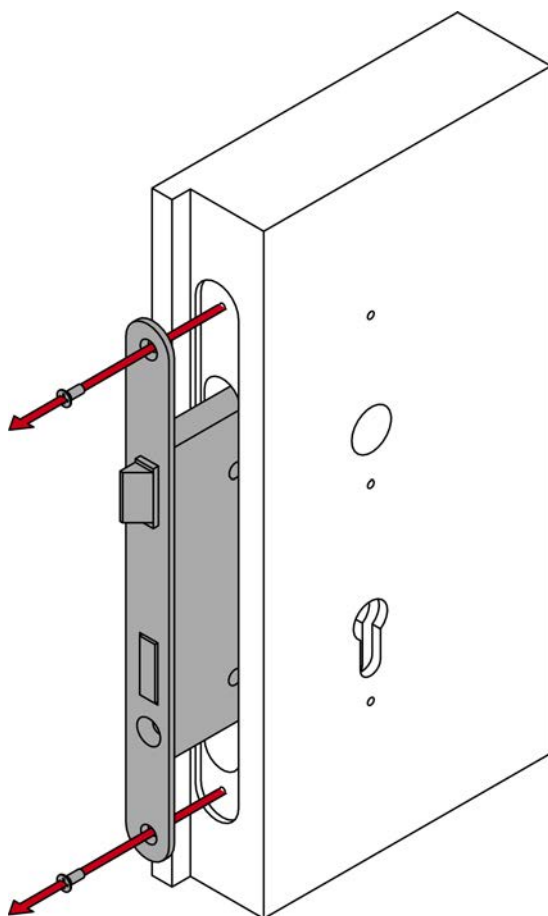


9. Retirez le gabarit de perçage et le carré.

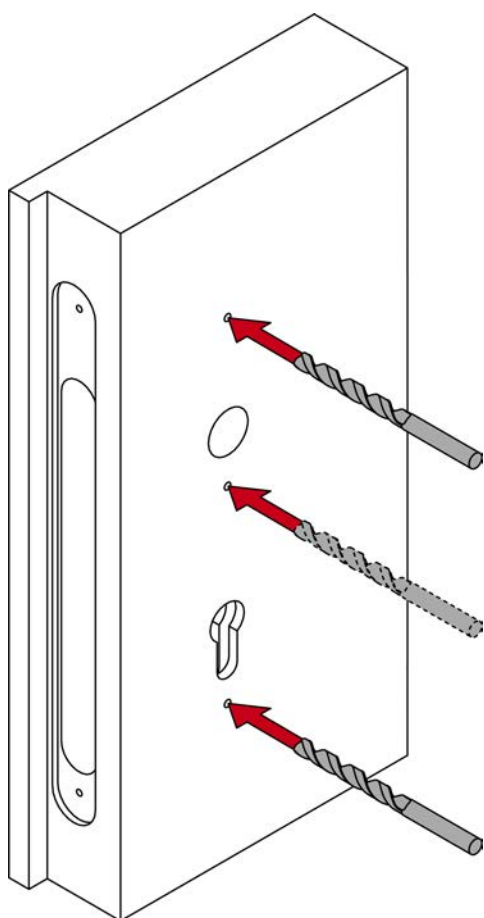




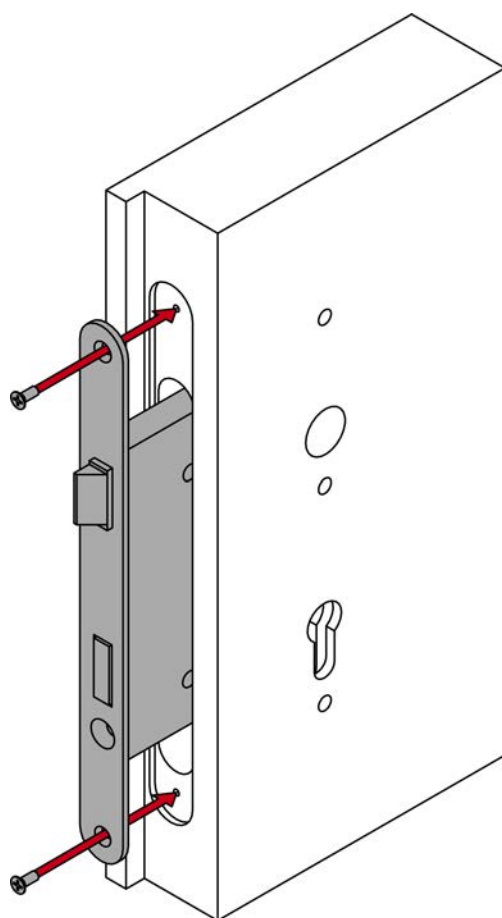
10. Démontez la serrure encastrée.



11. Percez les trous nécessaires.



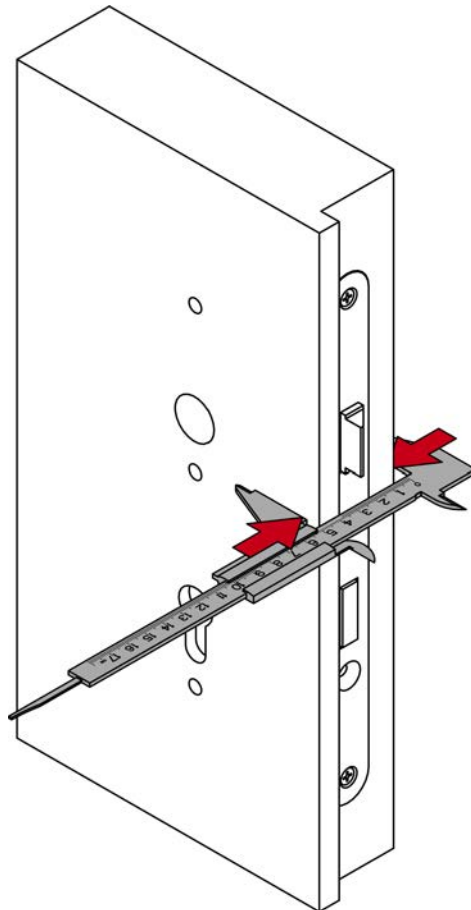
12. Montez la serrure encastrée.



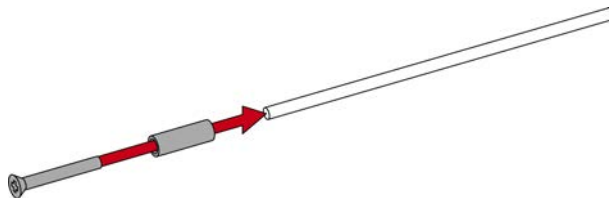
#### 6.9.4 Pour épaisseur de porte X : préparer les tiges filetées et le carré

- ✓ Pied à coulisse disponible.
- ✓ Scie disponible.
- ✓ Tournevis PH2 disponible.

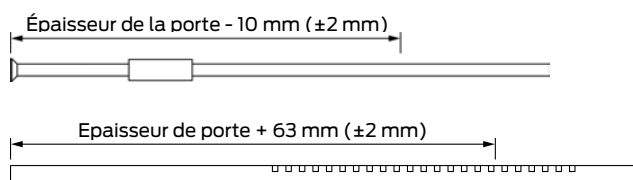
1. Mesurez l'épaisseur de porte.



2. Pour une épaisseur de porte X : Assemblez les vis de 50 mm, les manchons filetés et les tiges filetées.

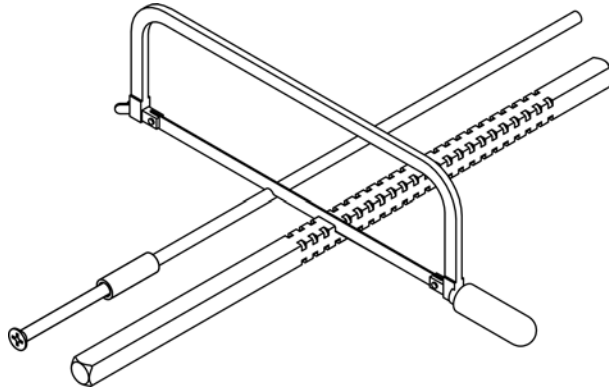


3. Pour X : Repérez les points de sciage sur les tiges filetées et sur le carré.





4. Pour X : Au moyen d'une scie adaptée, raccourcissez les tiges filetées et le carré.



#### 6.9.5 Monter la garniture



#### NOTE

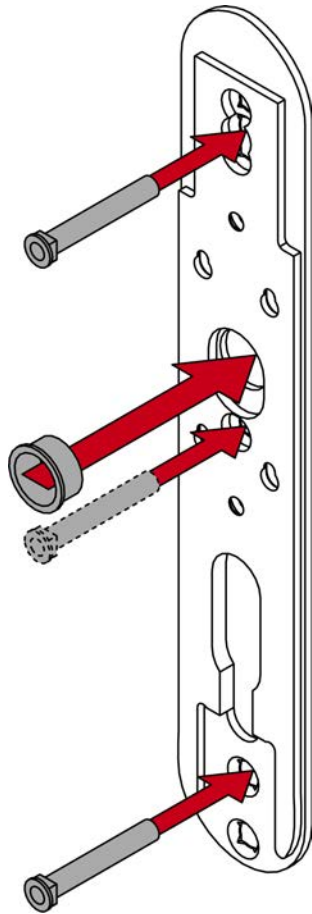
##### Fixation centrale en option

La fixation centrale est en option. Le SmartHandle AX Advanced peut également être monté sans cette fixation.

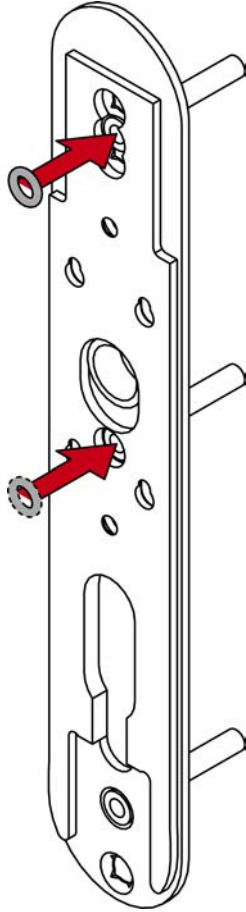
- Utilisez la fixation centrale si vous avez des exigences élevées en matière de stabilité.

- ✓ Porte prépercée.
- ✓ Tournevis PH2 disponible.
- ✓ Tournevis TX15 disponible.
- ✓ Pied à coulisse disponible.

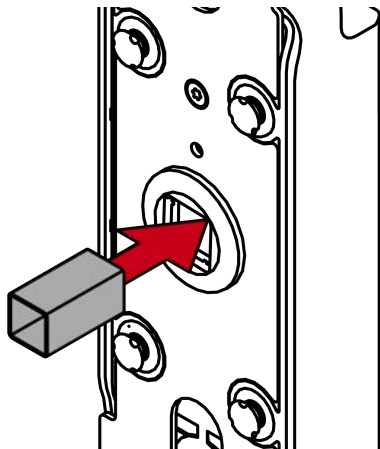
1. Insérez le tube de protection carré et les écrous à douille dans la plaque de fixation.



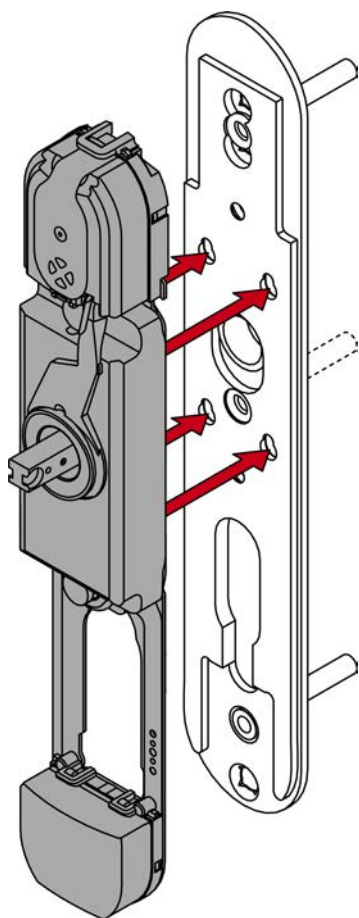
2. Insérez une bague d'écartement dans les orifices de l'écrou à douille central et supérieur.



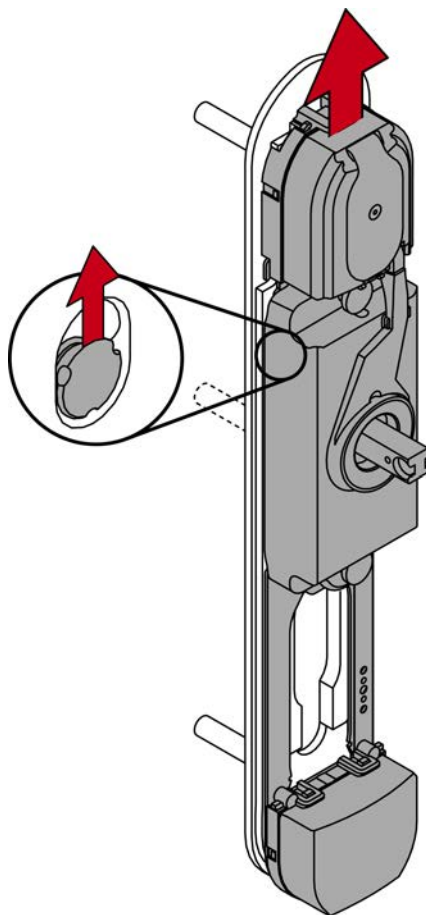
3. Pour un carré de 7 mm : Placez le dispositif d'adaptation dans le logement carré du support de module.



4. Insérez le support de module dans la plaque de fixation.

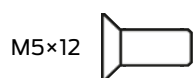


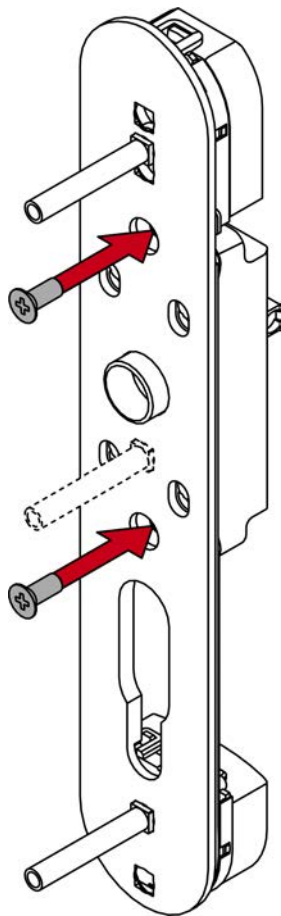
5. Poussez le support de module vers le haut.



↳ Le support de module s'enclenche.

6. Vissez le support de module sur la plaque de fixation au moyen des vis de 12 mm (PH2).





7. En l'absence de surverrouillage mécanique : Insérez le cylindre aveugle.

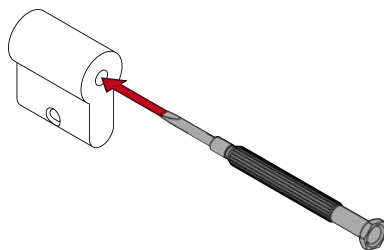


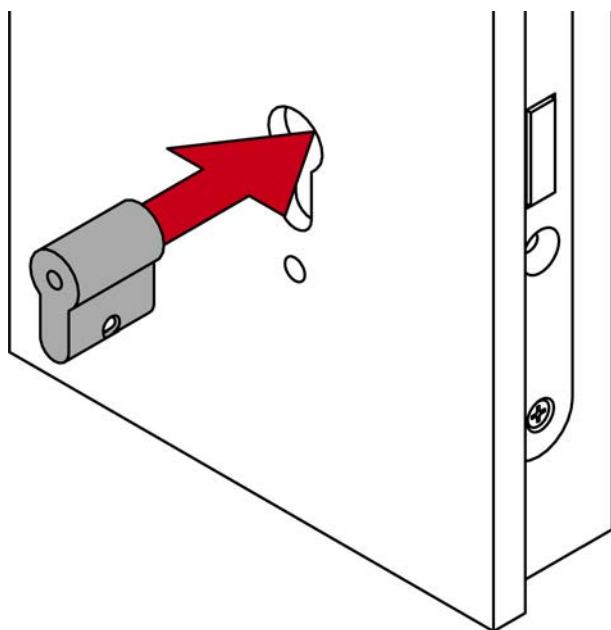
#### NOTE

##### Guider le cylindre aveugle dans le trou avec un tournevis

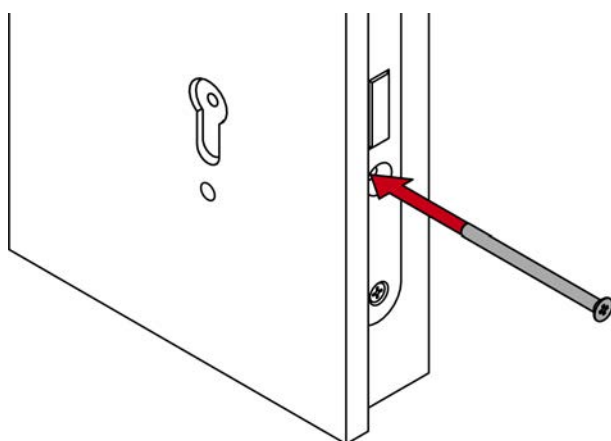
Il est particulièrement difficile de positionner correctement le cylindre aveugle lorsque les portes sont épaisses.

1. Insérez un tournevis dans le trou du cylindre aveugle.
2. Positionnez le cylindre aveugle au moyen du tournevis.

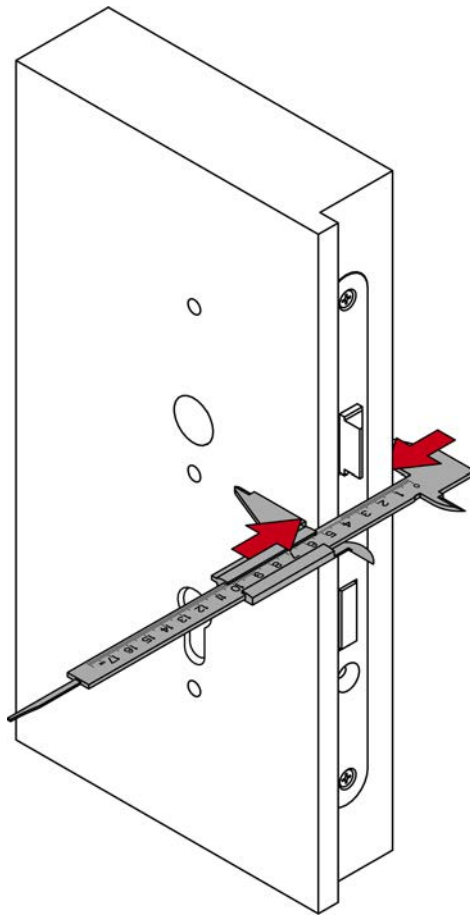




8. En l'absence de surverrouillage mécanique : Vissez le cylindre aveugle.



9. Mesurez l'épaisseur de porte.

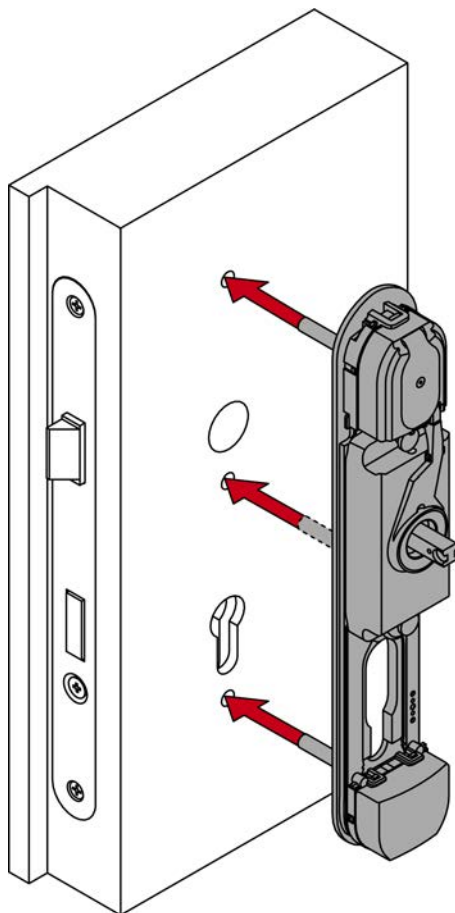


Zone	Épaisseur de porte (mm)	Fixation par vis
S	37 - 48	M5×35
S	47 - 58	M5×45
M	57 - 68	M5×50
M	67 - 78	M5×60
L	77 - 88	M5×70
L	87 - 98	M5×80
X	97 - 171	M5 X

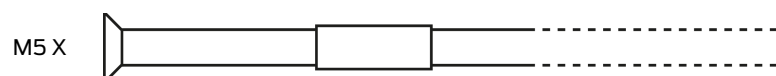
10. Déterminez les vis nécessaires sur la base de l'épaisseur de porte mesurée.

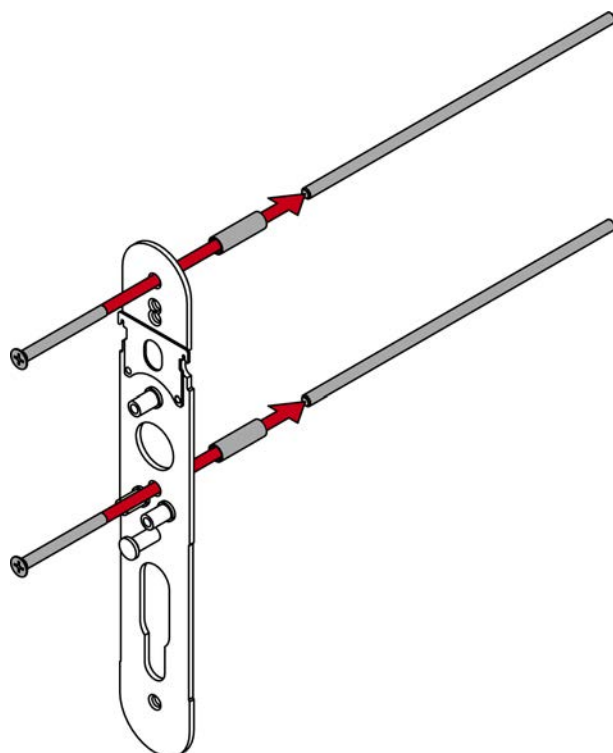


11. Insérez le support de module avec la plaque de fixation côté extérieur de la porte.

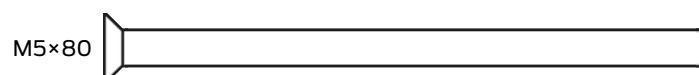
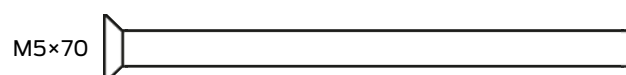
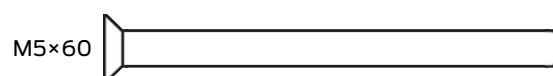
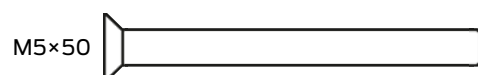
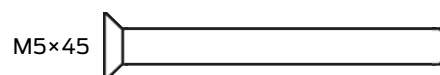
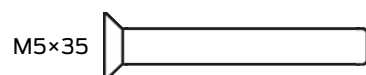


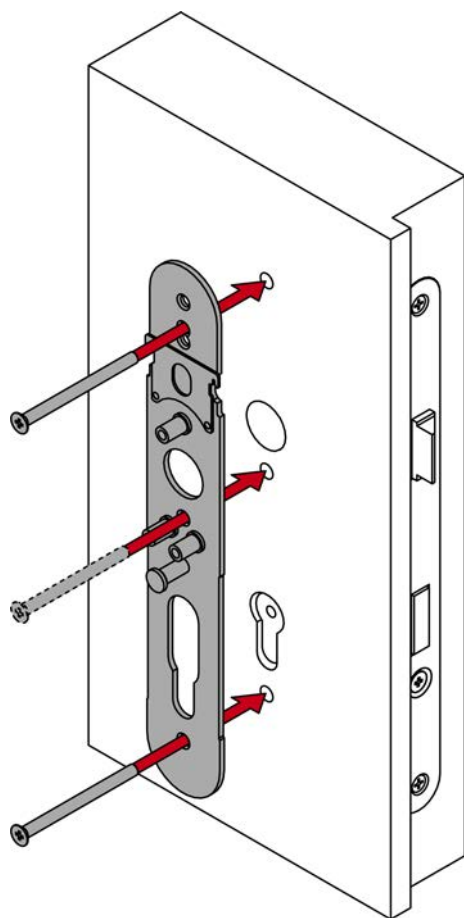
12. Pour X : insérez les vis à travers la plaque de fixation côté intérieur et vissez-les avec le manchon fileté et la tige fileté.



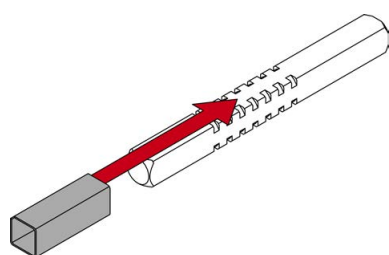


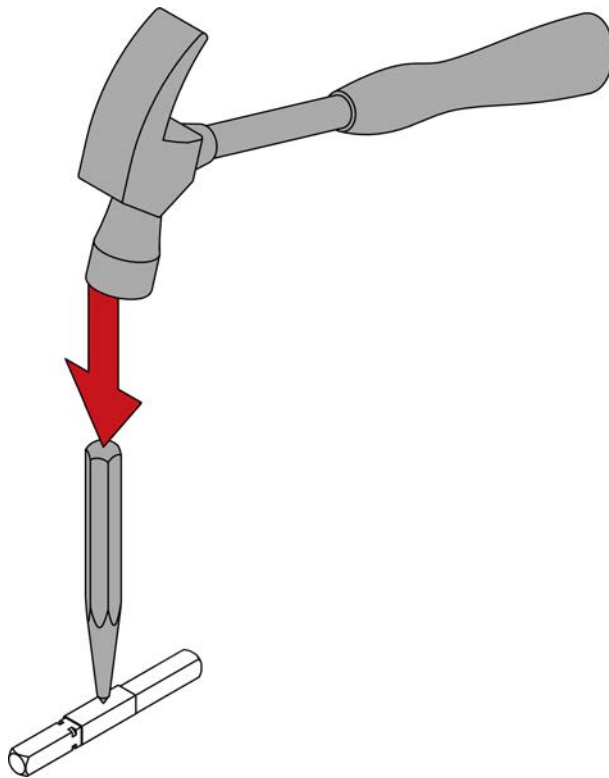
13. Vissez la plaque de fixation côté intérieur à la partie extérieure (PH2) à l'aide des vis déterminées.



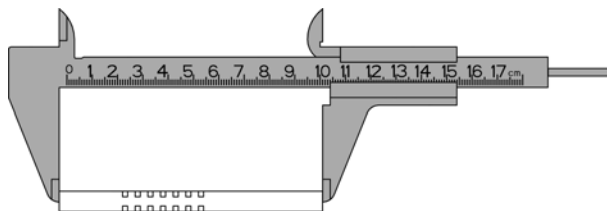


14. Pour un carré de 8,5 ou de 10 mm : Poussez le manchon adaptateur au milieu du carré. Réalisez un renforcement dans le manchon adaptateur au moyen d'un poinçon et d'un marteau afin d'éviter qu'il ne glisse.



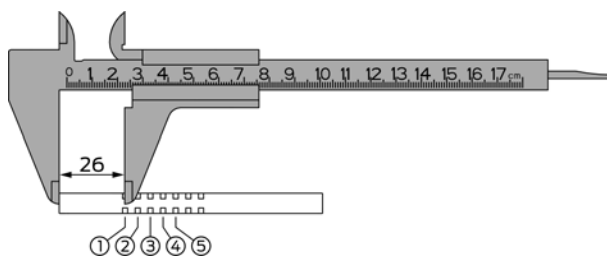


15. Mesurez la longueur totale du carré.



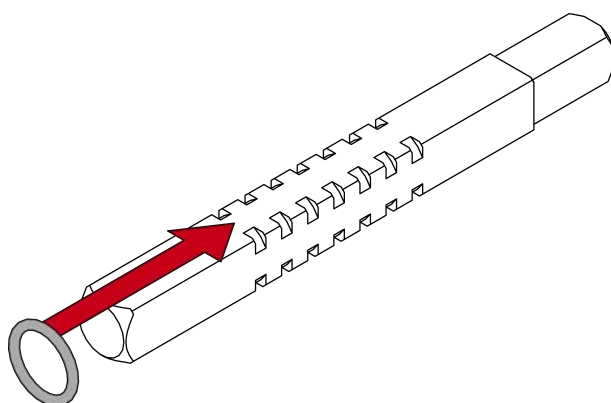
16. Déterminez le côté intérieur du carré (de la fin du carré au milieu de la rainure = 26 mm).

17. Déterminez la position du joint torique sur la base du tableau.

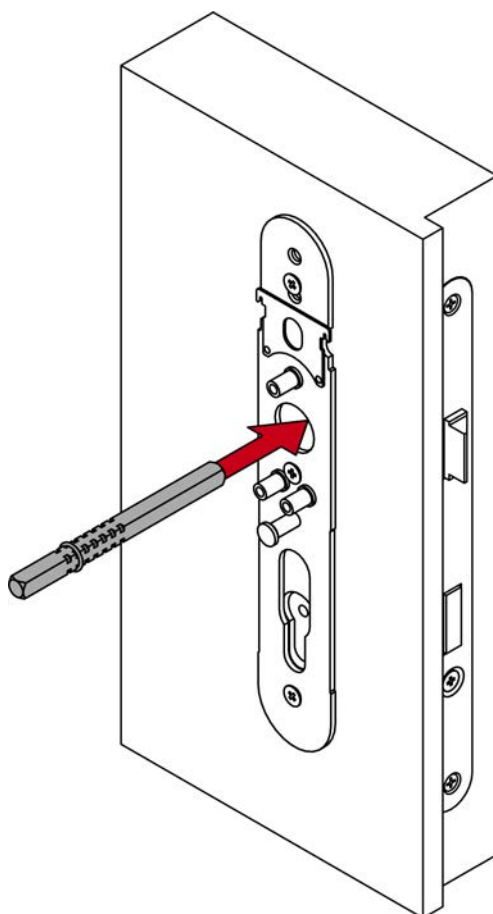


Zone	Épaisseur de porte (mm)	Longueur du carré (mm)	Position de la bague
S	37 - <41	104	3
S	37 - <41	114	5
S	41 - <46	104	2
S	41 - <46	114	4
S	46 - <51	104	1
S	46 - <51	114	3
S	51 - <56	114	2
S	56 - 58	114	1
M	57 - <61	124	3
M	57 - <61	134	5
M	61 - <66	124	2
M	61 - <66	134	4
M	66 - <71	124	1
M	66 - <71	134	3
M	71 - <76	134	2
M	76 - 78	134	1
L	77 - <81	144	3
L	77 - <81	154	5
L	81 - <86	144	2
L	81 - <86	154	4
L	86 - <91	144	1
L	86 - <91	154	3
L	91 - <96	154	2
L	96 - 98	154	1
XL	97 - 171	Le joint torique se situe à 30-35 mm de l'extrémité sciée du carré.	

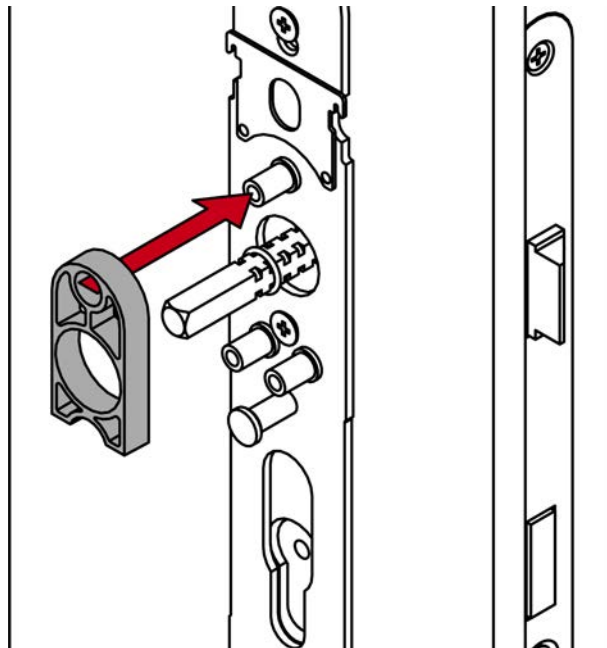
18. Poussez le joint torique sur la rainure calculée.



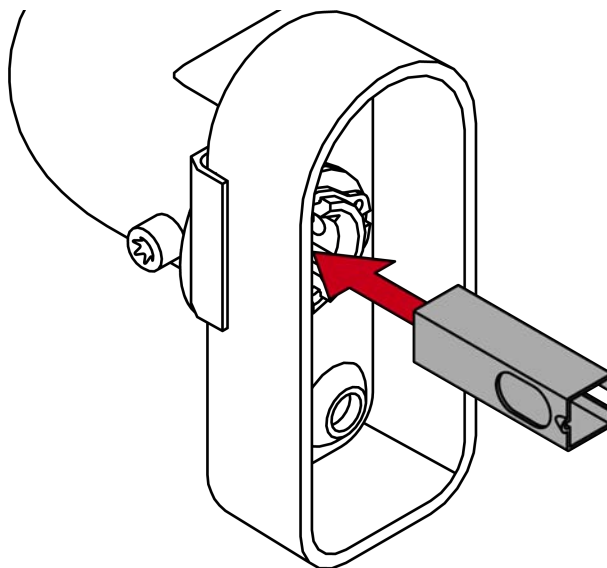
19. Insérez à fond le carré dans la porte par le côté sans bague.



20. Placez le profilé de remplissage sur la plaque de fixation côté intérieur.

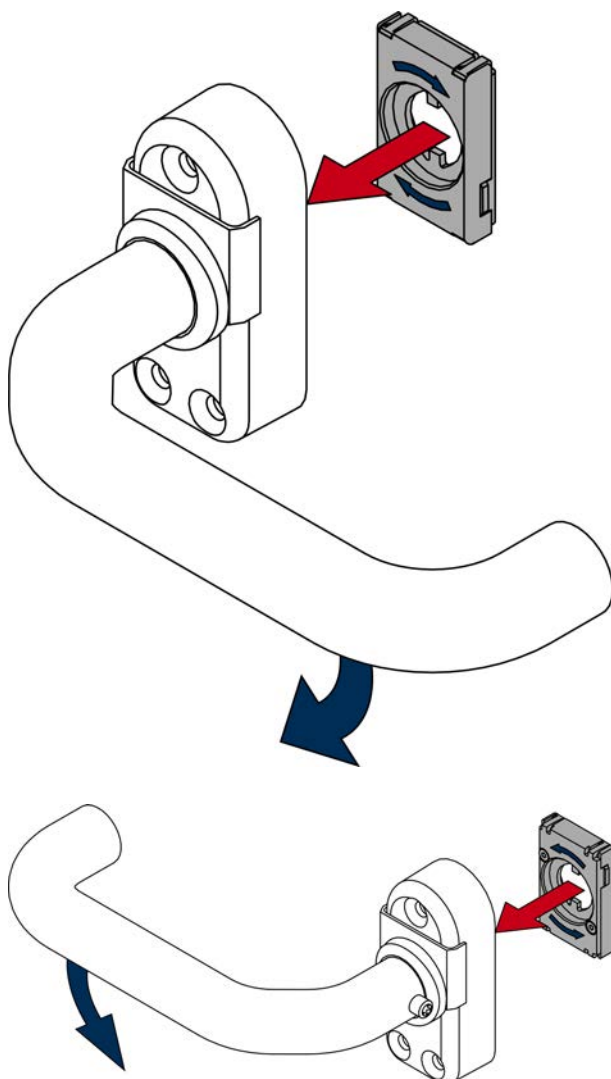


21. Pour un carré de 7 mm : Placez le manchon adaptateur dans la poignée intérieure de manière à ce que l'évidement soit dirigé vers la vis sans tête.



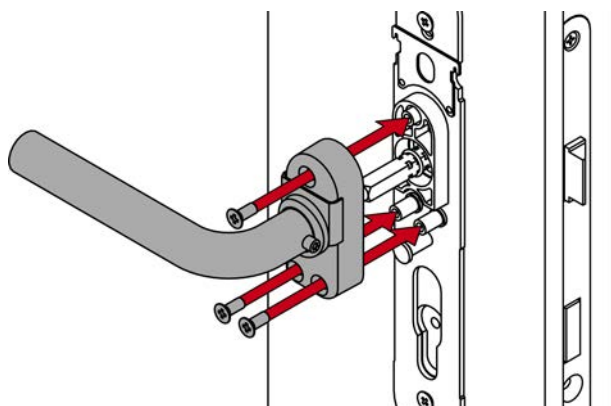
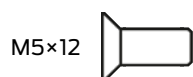
22. Déterminez le sens de rotation souhaité pour votre poignée intérieure.

23. Insérez l'élément de ressort en conséquence.



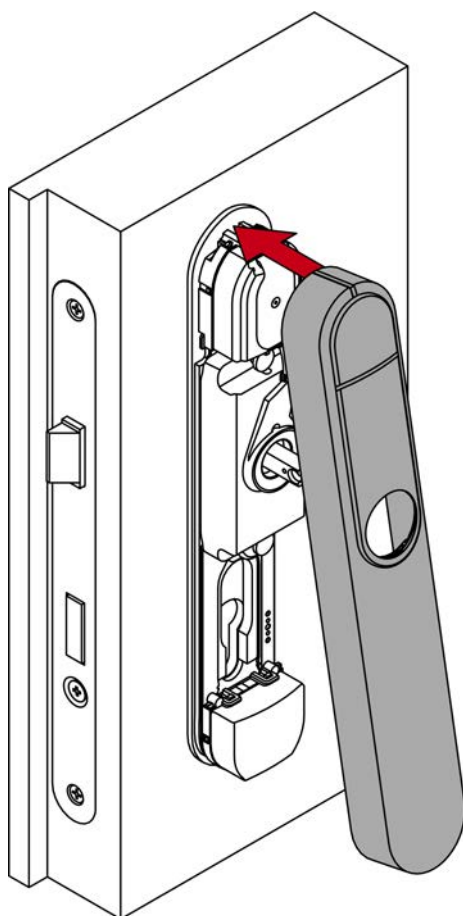
24. Placez l'unité de poignée intérieure sur le carré.

25. Vissez l'unité de béquille intérieure sur la plaque de fixation au moyen des vis de 12 mm (PH2).

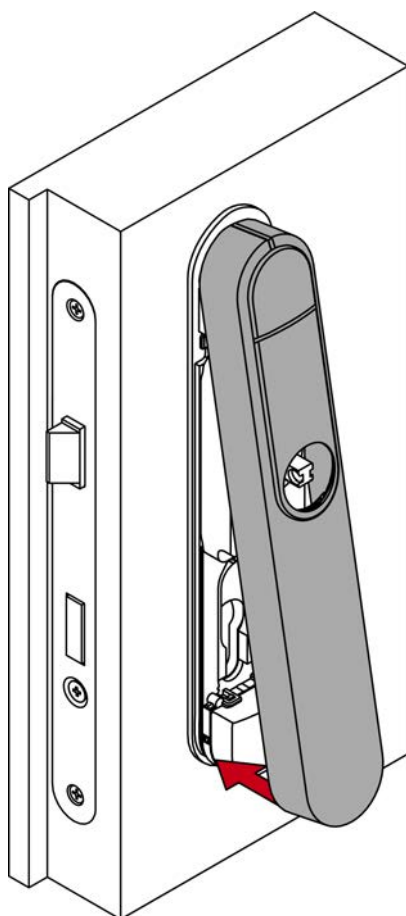




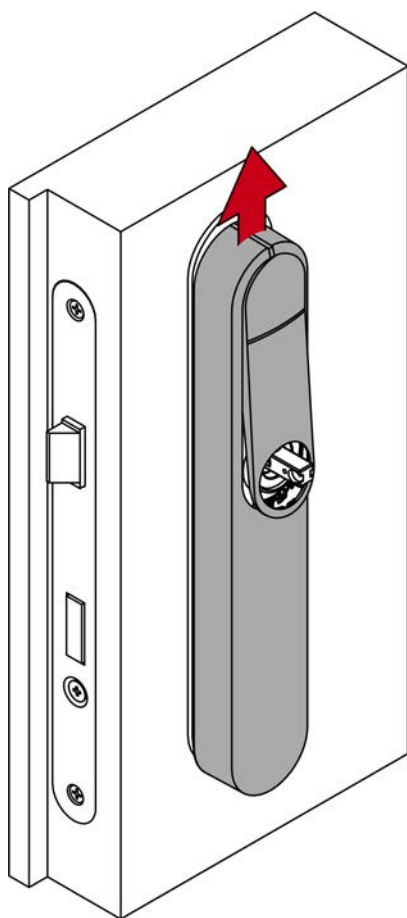
26. Placez le capot en haut de la plaque de fixation.



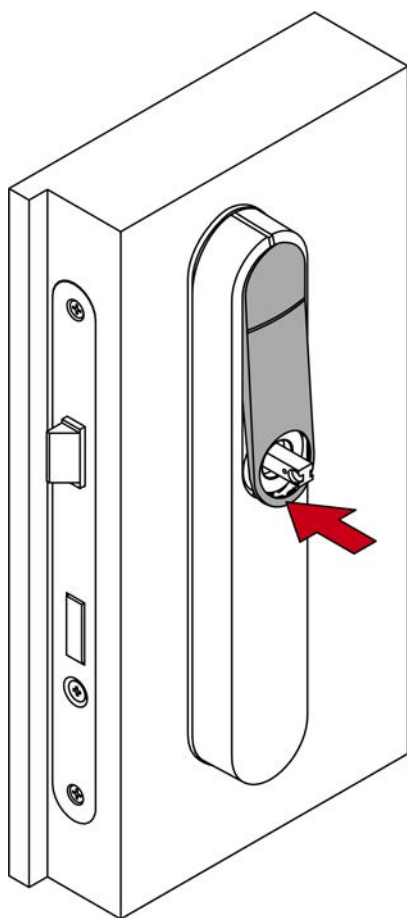
27. Rabattez le capot vers le bas.



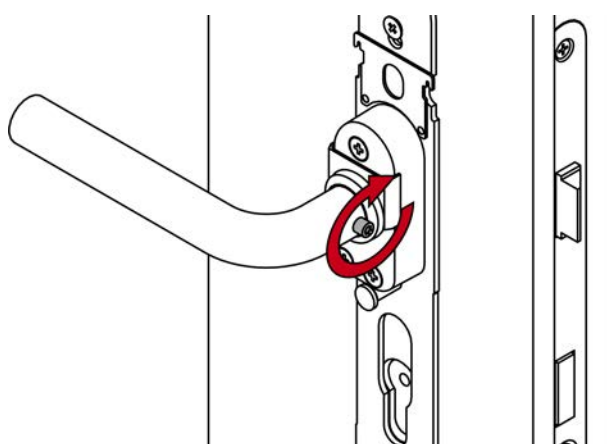
28. Poussez le capot vers le haut.



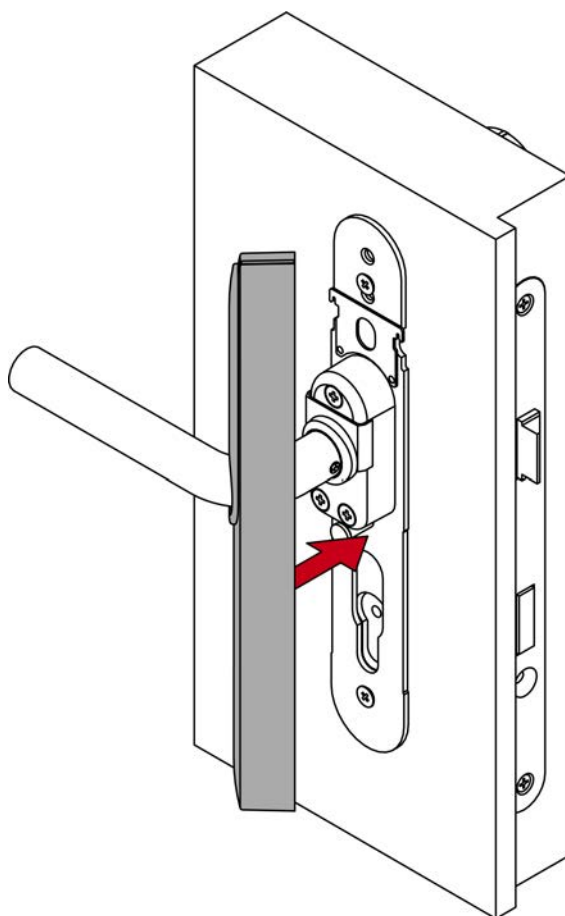
29. Appuyez fermement sur l'incrustation.



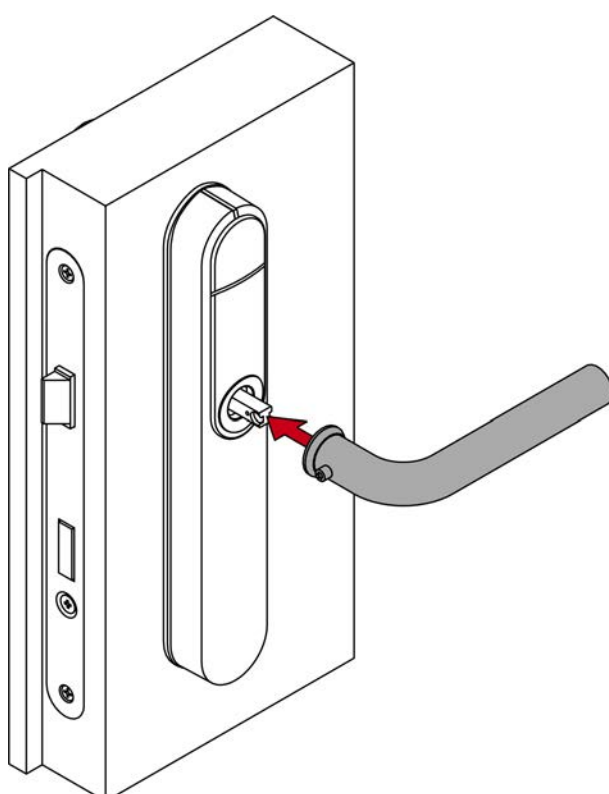
30. Vissez la vis sans tête de la béquille intérieure (TX15).



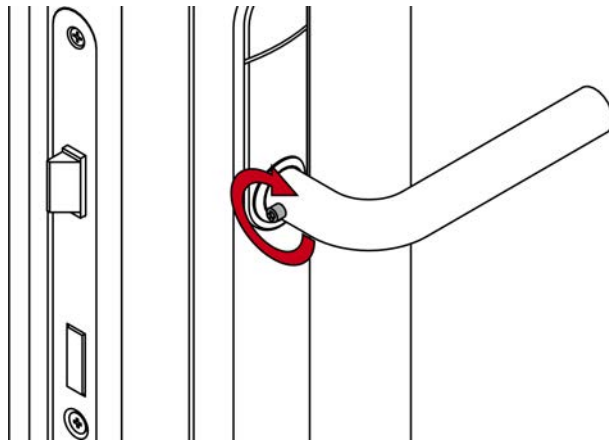
31. Montez également le capot pour le côté intérieur.



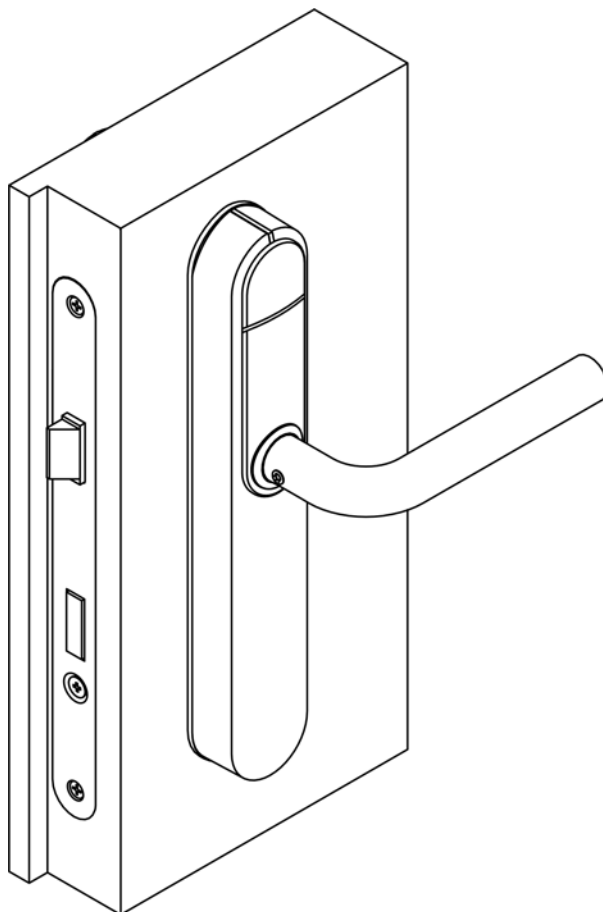
32. Mettez en place la poignée extérieure.



33. Vissez la béquille extérieure à l'aide de la vis sans tête (TX15).



↳ Le montage de la SmartHandle AX Advanced est terminé.



## 6.10 Montage conventionnel 105/145

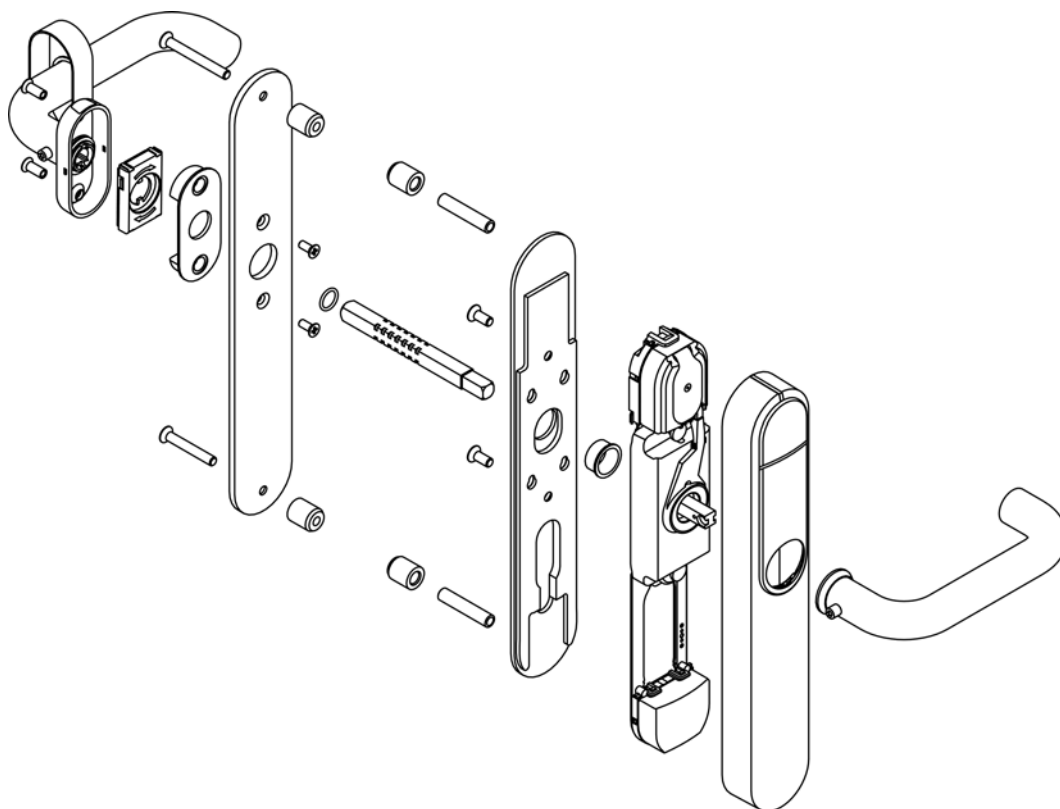
### 6.10.1 Fourniture

- SmartHandle AX Advanced pour le montage conventionnel 105/145.
- Outil spécial
- Guide abrégé

Selon la version :

- Kit d'adaptateur Carré de 7 mm
- Manchon adaptateur Carré de 8,5 mm
- Manchon adaptateur Carré de 10 mm

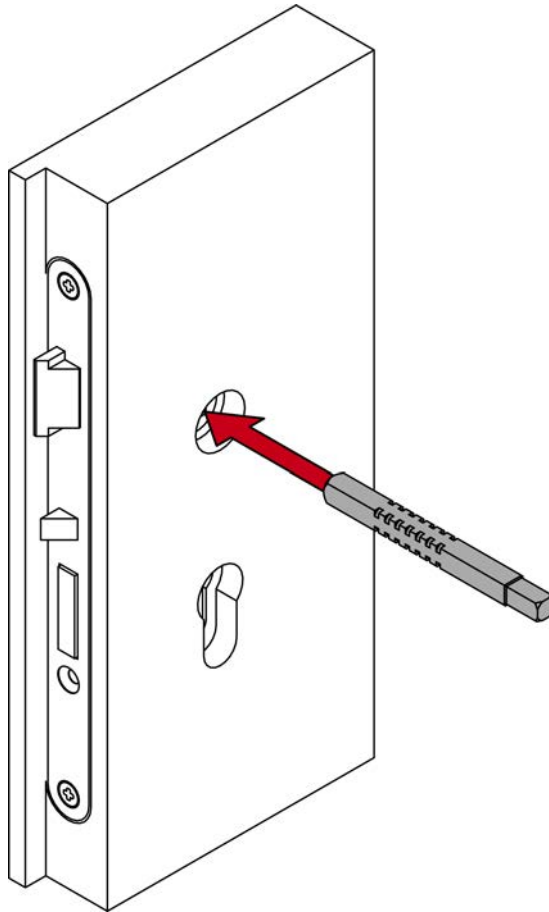
### 6.10.2 Structure



### 6.10.3 Préparer la porte (gabarit de perçage)

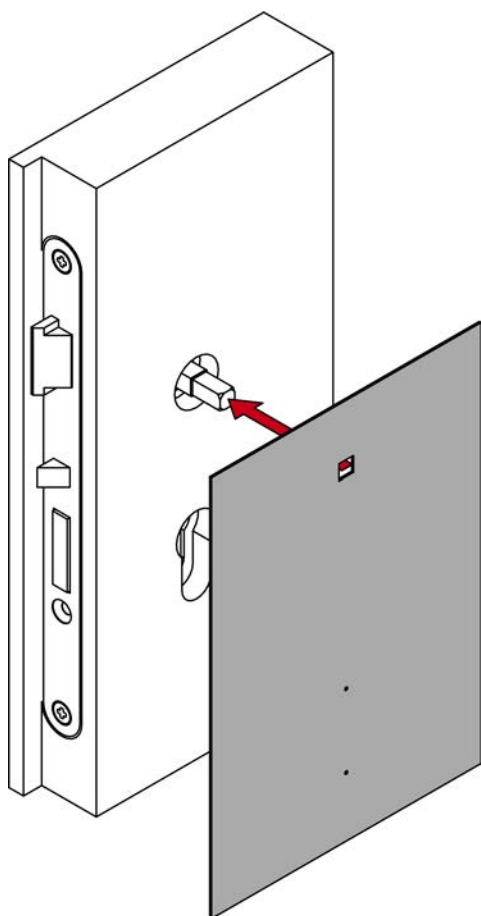
- ✓ Goupille ou pointe disponible.
- ✓ Perceuse disponible.
- ✓ Foret adapté disponible ( $\varnothing$  7 mm).
- ✓ Tournevis PH2 disponible.

1. Insérez le carré dans la serrure encastrée.



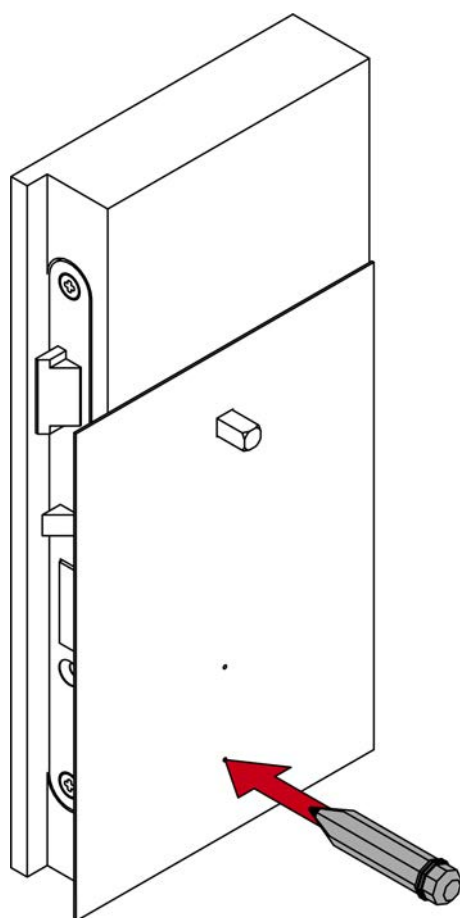


2. Placez le gabarit de perçage sur le carré.

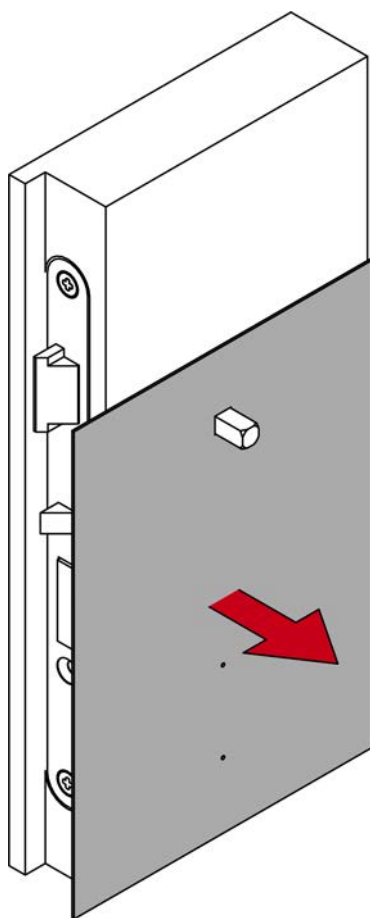


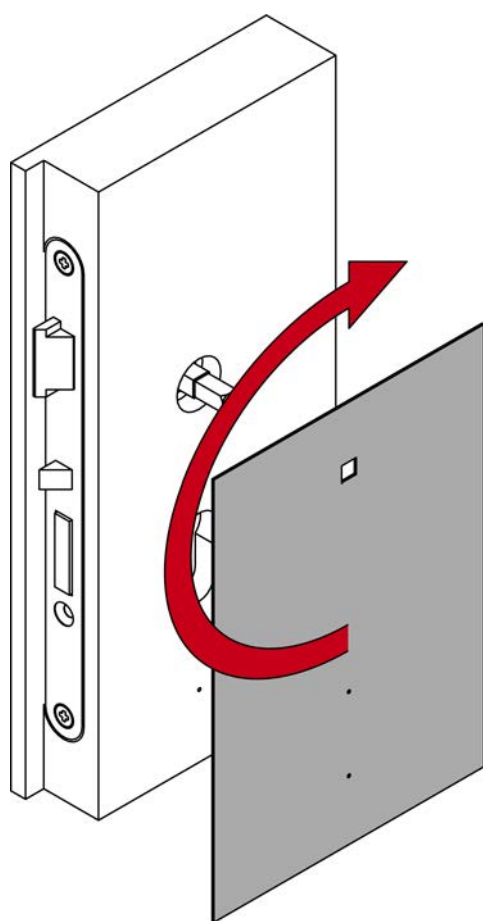
3. Orientez le gabarit de perçage à la verticale au moyen de la graduation imprimée.

4. Marquez les trous de perçage avec le repère 1.

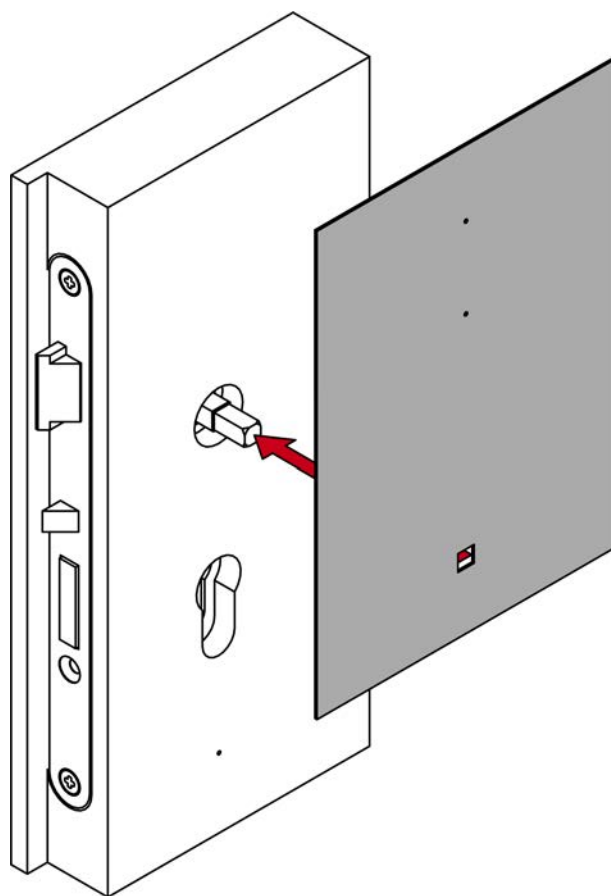


5. Retirez le gabarit de perçage et tournez-le de 180 degrés.



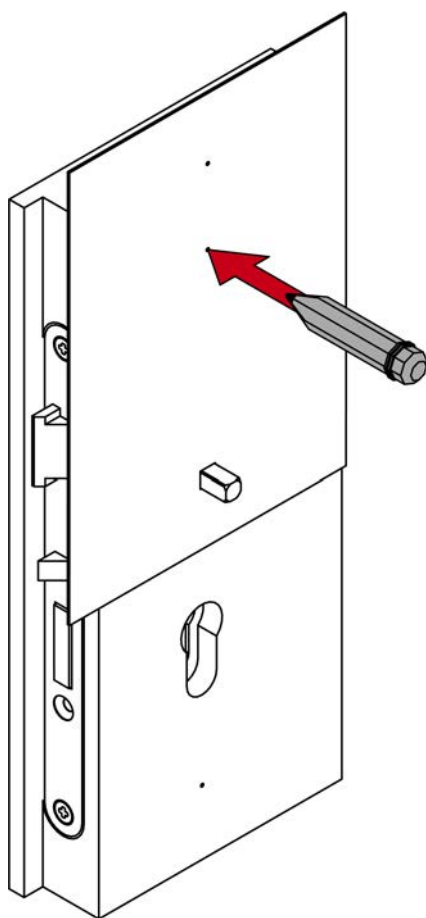


6. Placez le gabarit de perçage sur le carré.

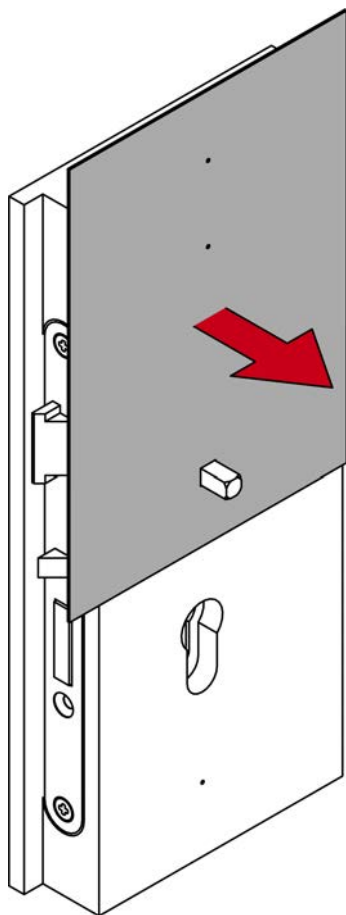


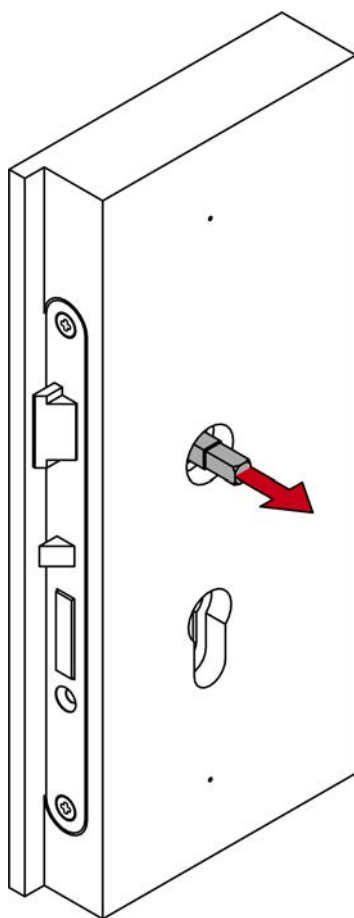
7. Orientez le gabarit de perçage à la verticale au moyen de la graduation imprimée.

8. Marquez le trou de perçage avec le repère 2.



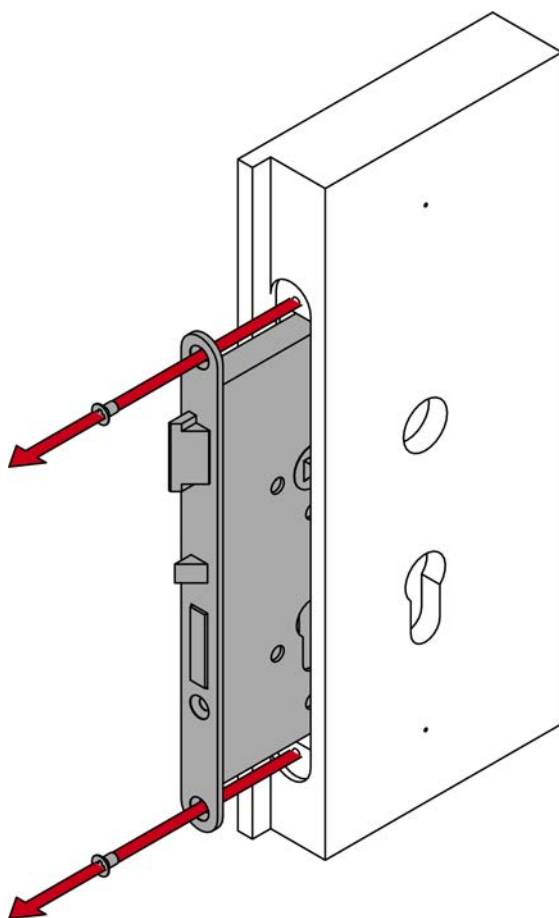
9. Retirez le gabarit de perçage et le carré.



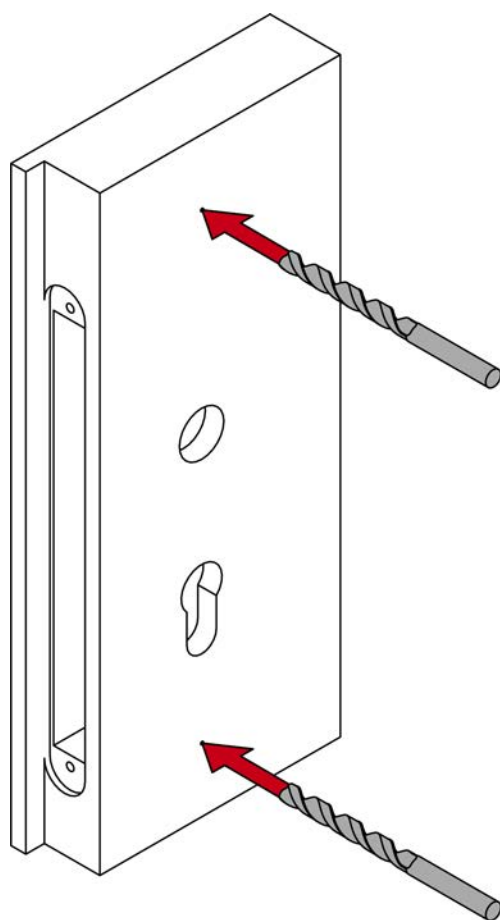




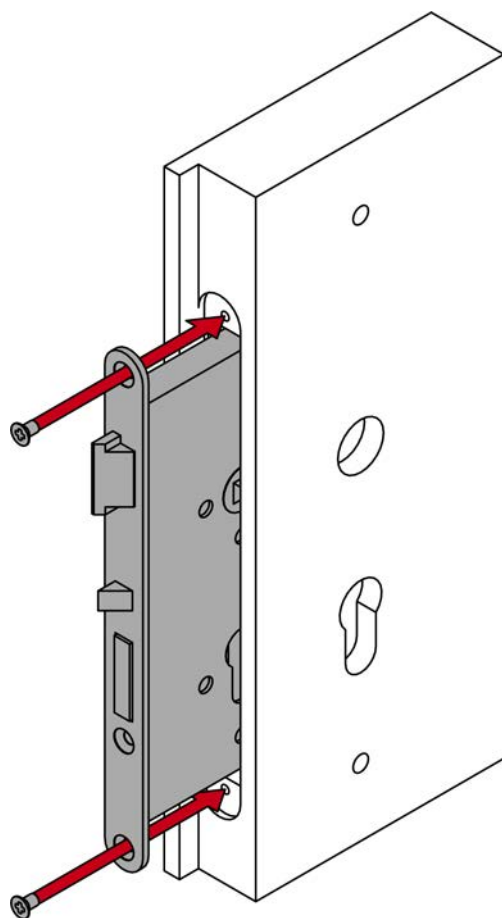
10. Démontez la serrure encastrée.



11. Percez les trous nécessaires.



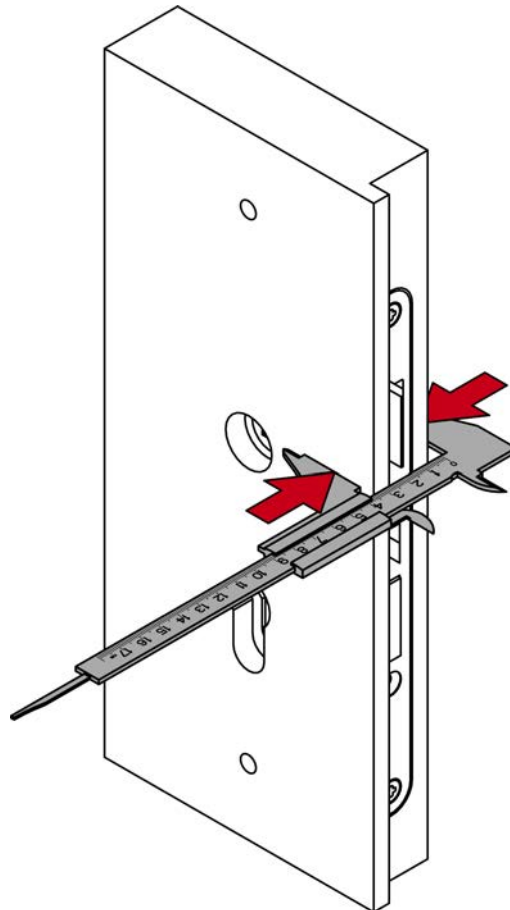
12. Montez la serrure encastrée.



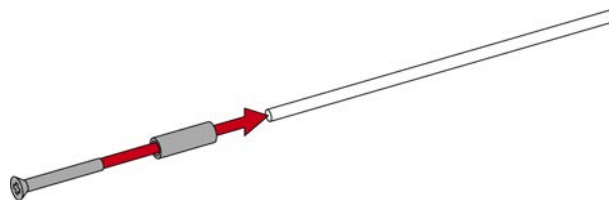
#### 6.10.4 Pour épaisseur de porte X : préparer les tiges filetées et le carré

- ✓ Pied à coulisse disponible.
- ✓ Scie disponible.
- ✓ Tournevis PH2 disponible.

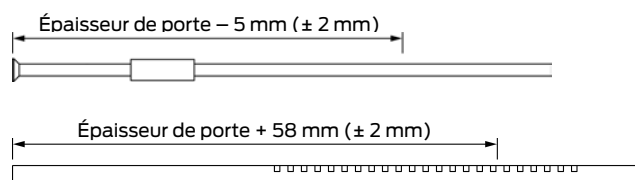
1. Mesurez l'épaisseur de porte.



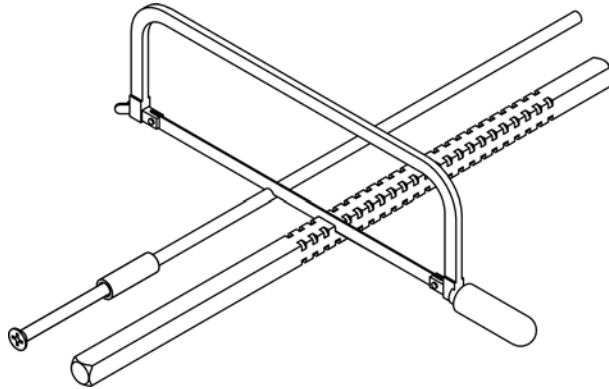
2. Pour une épaisseur de porte X : Assemblez les vis de 50 mm, les manchons filetés et les tiges filetées.



3. Pour X : Repérez les points de sciage sur les tiges filetées et sur le carré.



4. Pour X : Au moyen d'une scie adaptée, raccourcissez les tiges filetées et le carré.



#### 6.10.5 Monter la garniture

- ✓ Porte prépercée.
- ✓ Tournevis PH2 disponible.
- ✓ Tournevis TX15 disponible.
- ✓ Pied à coulisse disponible.

1. En l'absence de surverrouillage mécanique : Insérez le cylindre aveugle.

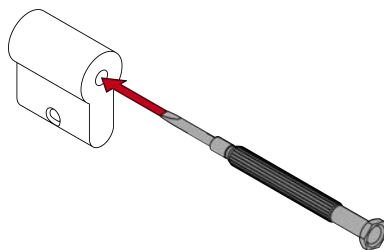


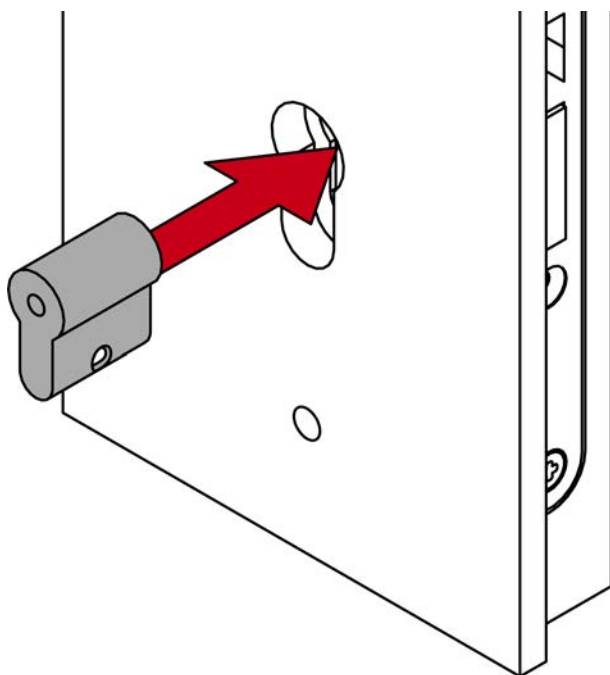
#### NOTE

##### Guider le cylindre aveugle dans le trou avec un tournevis

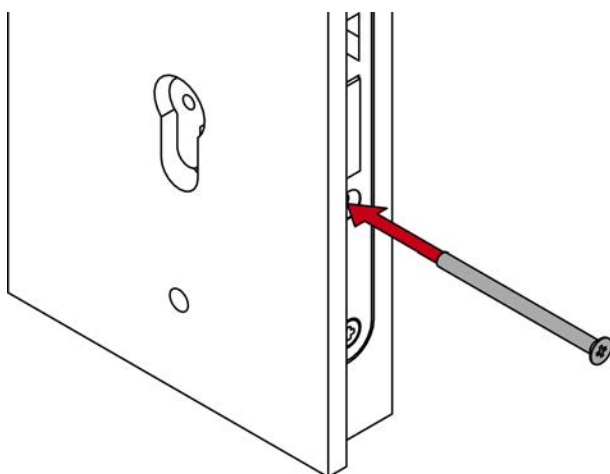
Il est particulièrement difficile de positionner correctement le cylindre aveugle lorsque les portes sont épaisses.

1. Insérez un tournevis dans le trou du cylindre aveugle.
2. Positionnez le cylindre aveugle au moyen du tournevis.

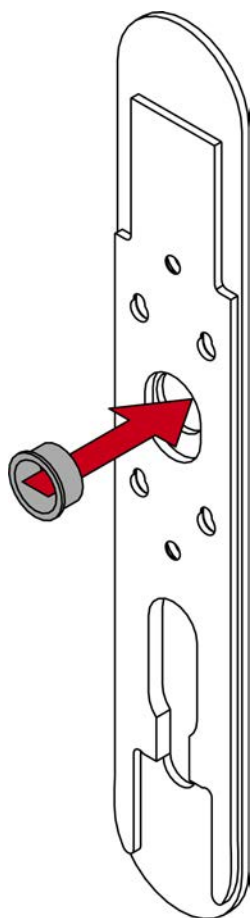




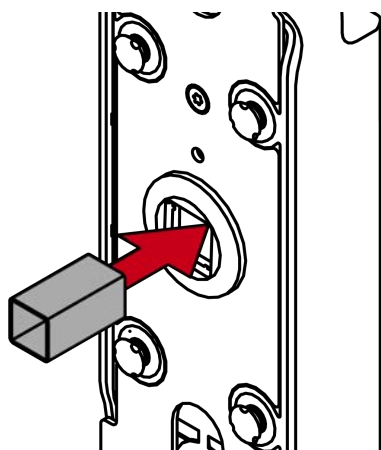
2. En l'absence de surverrouillage mécanique : Vissez le cylindre aveugle.



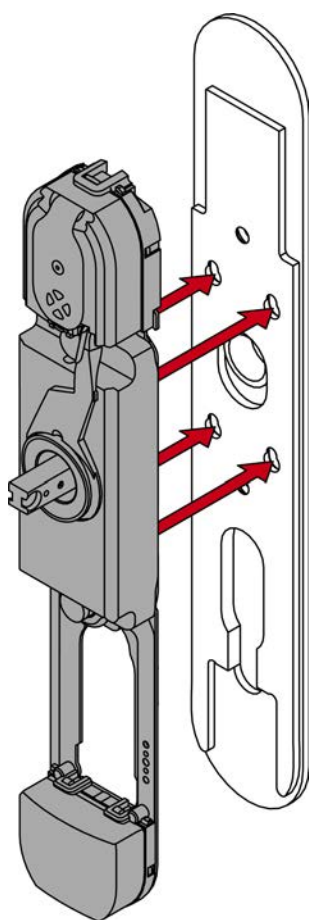
3. Insérez le tube de protection carré dans la plaque de fixation.



4. Pour un carré de 7 mm : Placez le dispositif d'adaptation dans le logement carré du support de module.

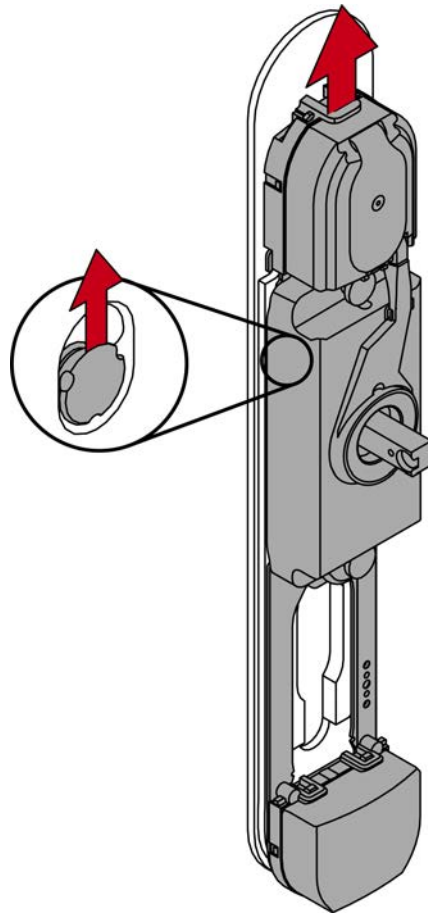


5. Insérez le support de module dans la plaque de fixation.



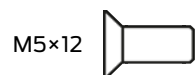


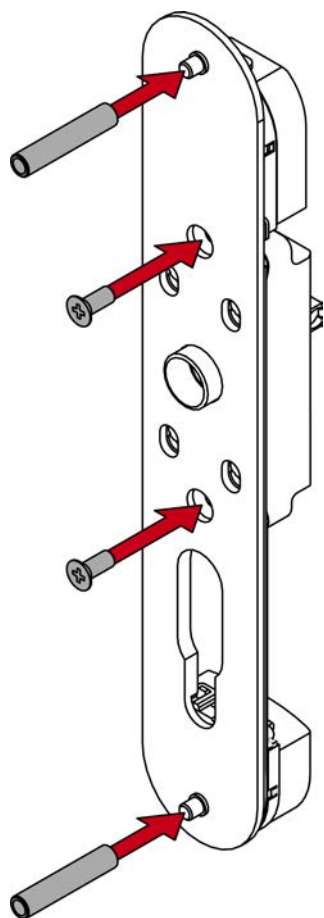
6. Poussez le support de module vers le haut.



↳ Le support de module s'enclenche.

7. Vissez les douilles filetés sur les boulons filetés de la plaque de fixation.
8. Vissez le support de module sur la plaque de fixation au moyen des vis de 12 mm (PH2).





9. Insérez le support de module avec la plaque de fixation côté extérieur de la porte.



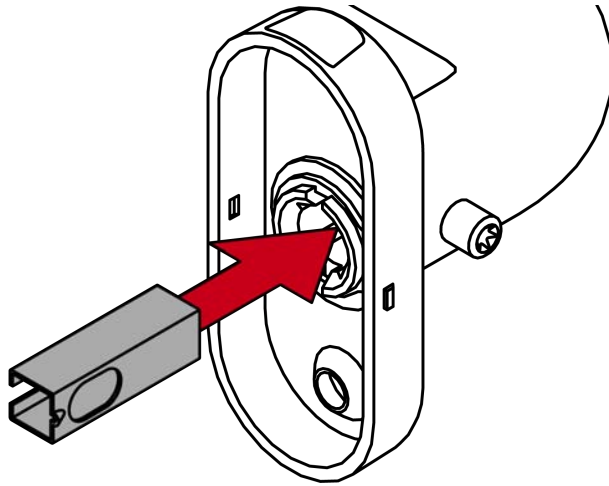
#### NOTE

##### Douilles de réduction pour les trous de 14 mm existants

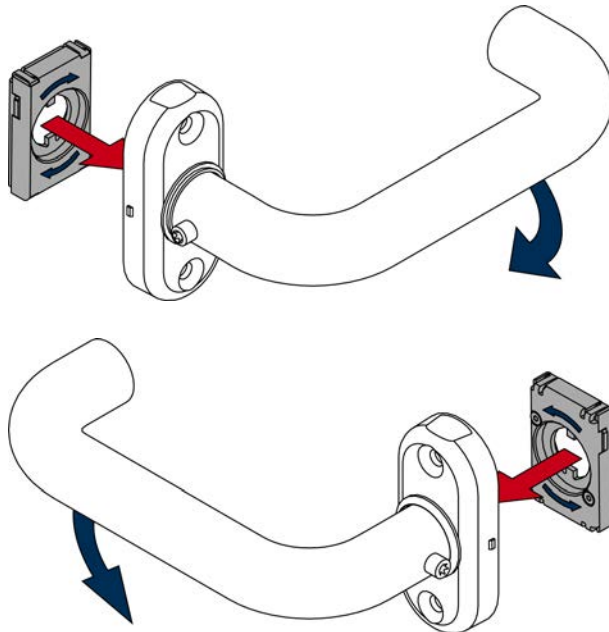
Les trous de 14 mm existants compliquent la fixation sûre du SmartHandle AX Advanced.

- Insérez les douilles de réduction en silicone fournies dans les trous existants pour réduire le jeu.

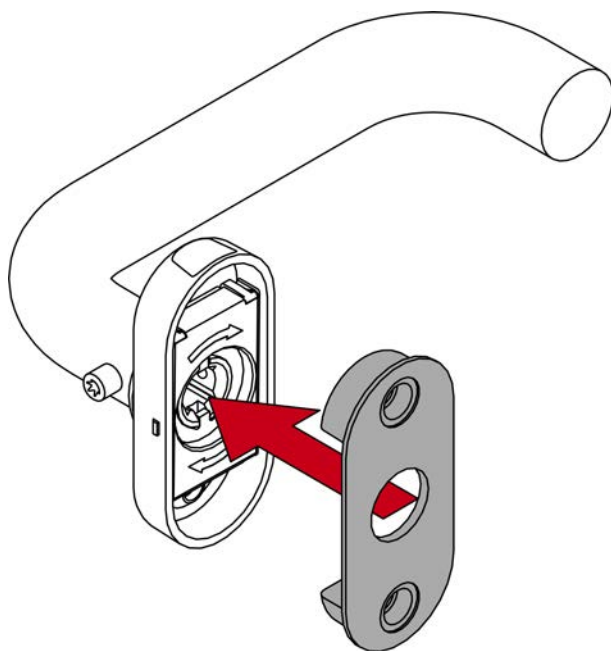
10. Pour un carré de 7 mm : Placez le manchon adaptateur dans la poignée intérieure de manière à ce que l'évidement soit dirigé vers la vis sans tête.



11. Déterminez le sens de rotation souhaité pour votre poignée intérieure.  
12. Insérez l'élément de ressort en conséquence.

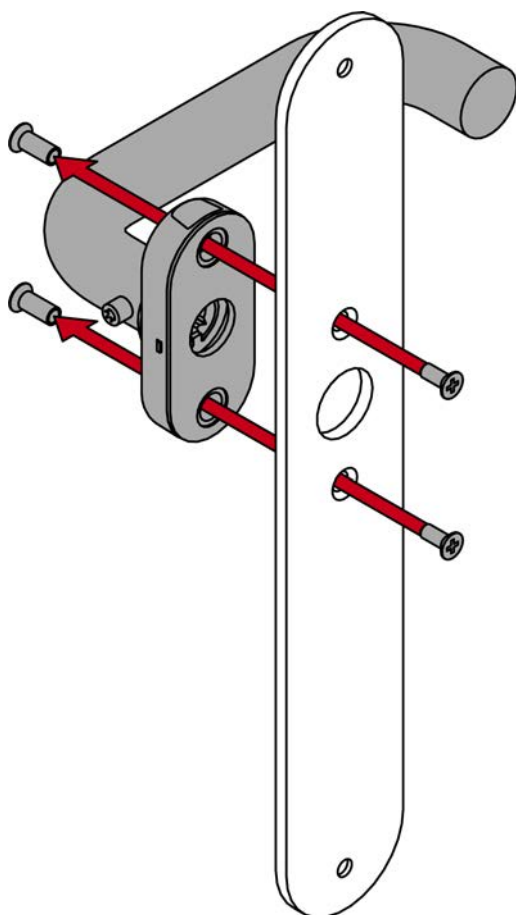


13. Placez le support dans l'unité de béquille intérieure.

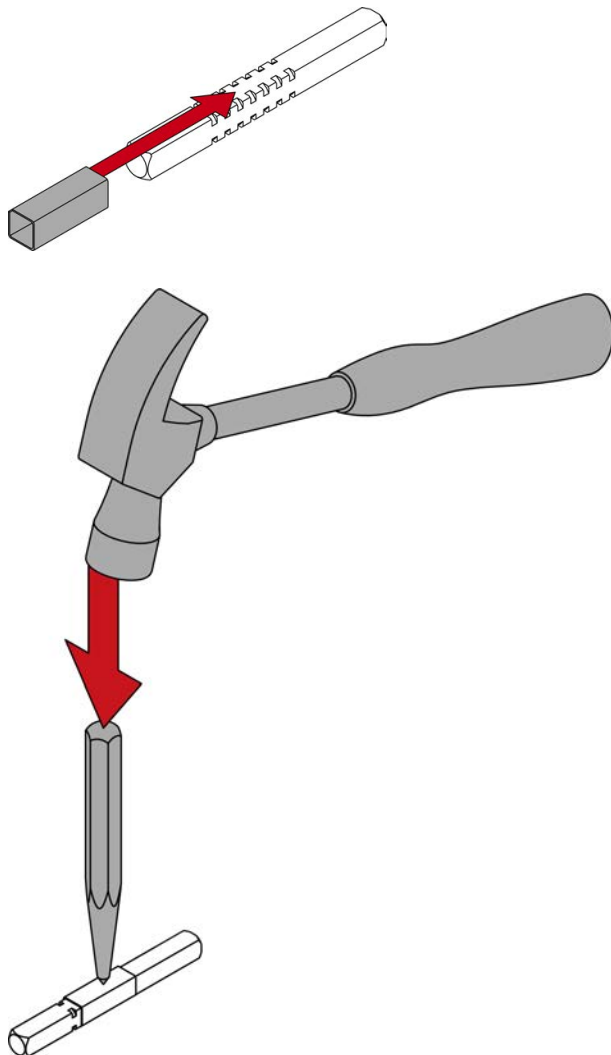


14. Vissez la béquille intérieure sur la plaque de fixation avec les douilles filetées et les vis de 10 mm (clé hexagonale de 2,5 mm et PH2).

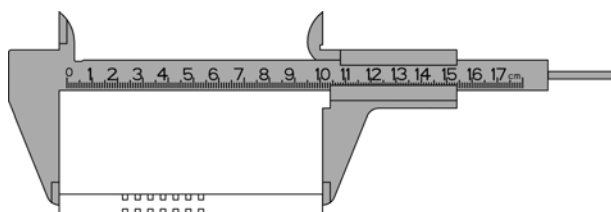
M4x10 



15. Pour un carré de 8,5 ou de 10 mm : Poussez le manchon adaptateur au milieu du carré. Réalisez un renforcement dans le manchon adaptateur au moyen d'un poinçon et d'un marteau afin d'éviter qu'il ne glisse.

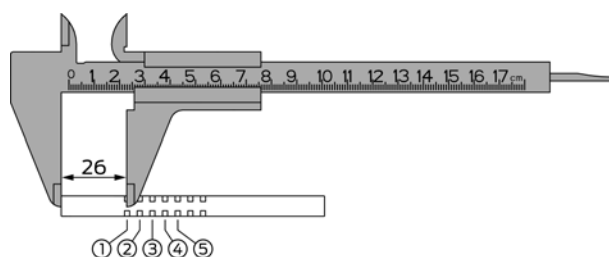


16. Mesurez la longueur totale du carré.



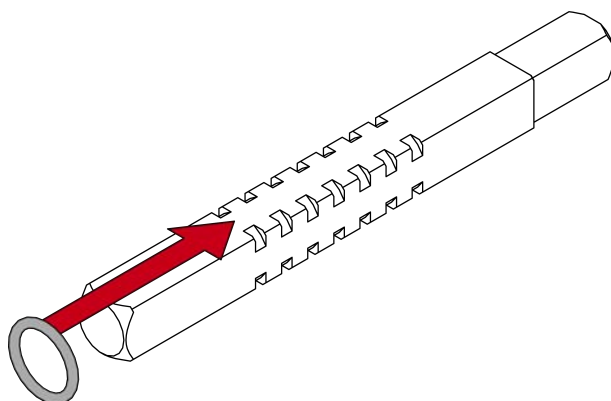
17. Déterminez le côté intérieur du carré (de la fin du carré au milieu de la rainure = 26 mm).

18. Déterminez la position du joint torique sur la base du tableau.

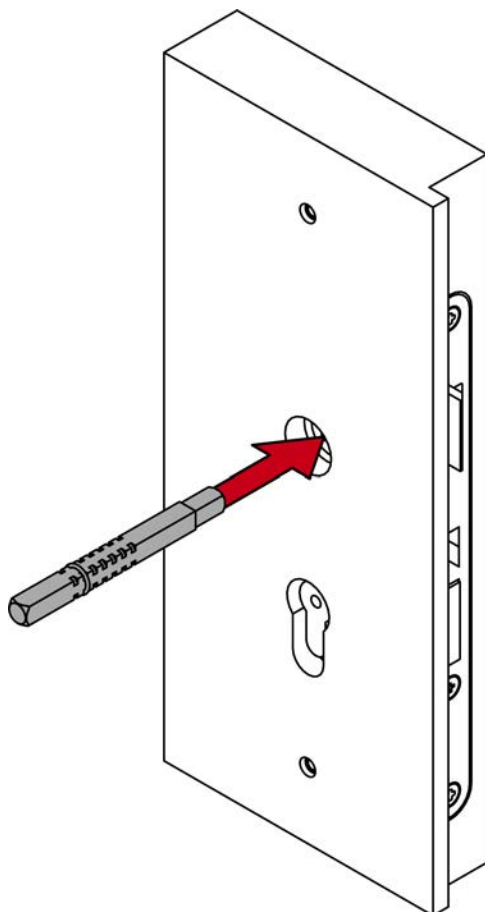


Zone	Épaisseur de porte (mm)	Longueur du carré (mm)	Position de la bague
S	38 - <41	94	2
S	38 - <41	104	4
S	41 - <46	94	1
S	41 - <46	104	3
S	46 - <51	104	2
S	51 - 53	104	1
M	51 - <56	114	3
M	51 - <56	124	5
M	56 - <61	114	2
M	56 - <61	124	4
M	61 - <66	114	1
M	61 - <66	124	3
M	66 - <71	124	2
M	71 - 73	124	1
L	71 - <76	134	3
L	71 - <76	144	5
L	76 - <81	134	2
L	76 - <81	144	4
L	81 - <86	134	1
L	81 - <86	144	3
L	86 - <91	144	2
L	91 - 93	144	1
XL	91 - 176	Le joint torique se situe à 30-35 mm de l'extrémité sciée du carré.	

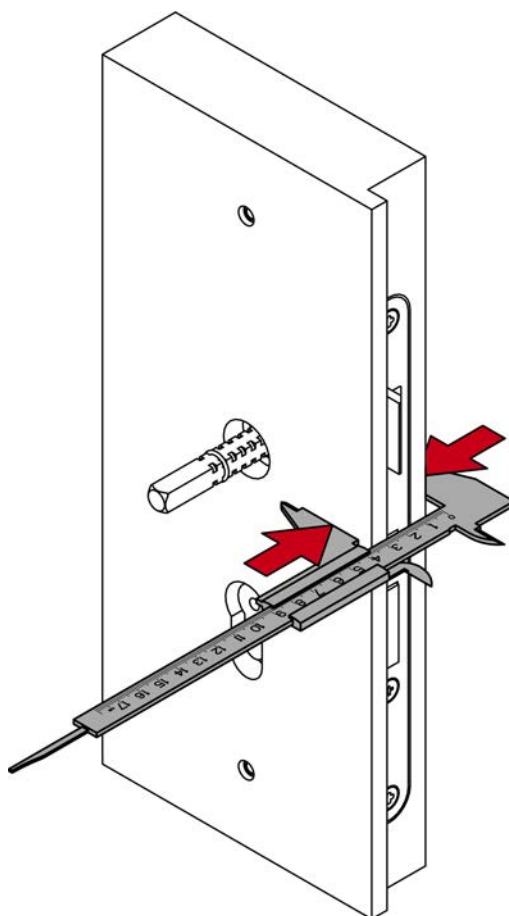
19. Poussez le joint torique sur la rainure calculée.



20. Insérez à fond le carré dans la porte par le côté sans bague.



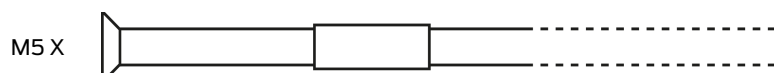
21. Mesurez l'épaisseur de porte.



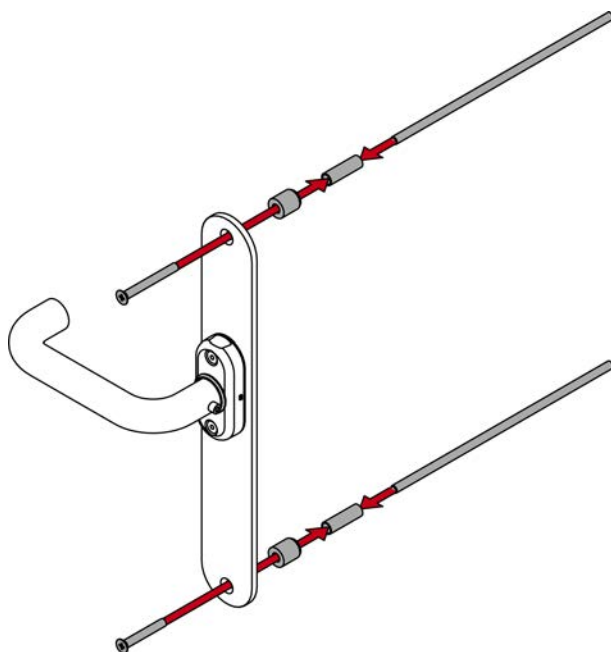
Zone	Épaisseur de porte (mm)	Fixation par vis
S	38 - 53	M5×35
M	51 - 63	M5×40
M	62 - 73	M5×50
L	71 - 83	M5×60
L	82 - 93	M5×70
X	91 - 176	M5 X

22. Déterminez les vis nécessaires sur la base de l'épaisseur de porte mesurée.

23. Pour X : insérez les vis à travers la plaque de fixation côté intérieur et vissez-les avec le manchon fileté et la tige fileté.







24. Vissez la partie intérieure et la partie extérieure (PH2) à l'aide des vis déterminées.

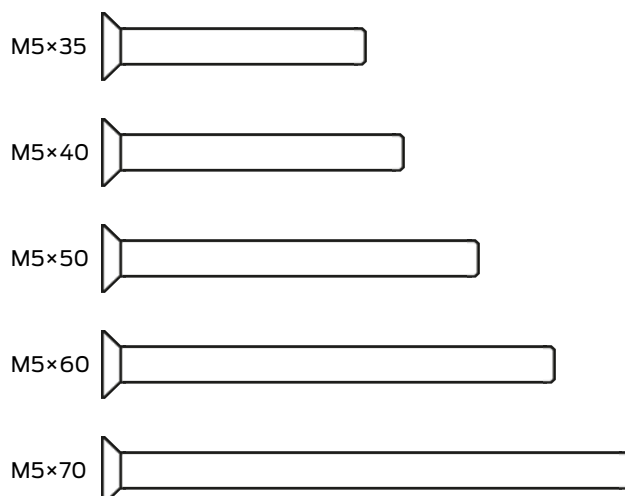


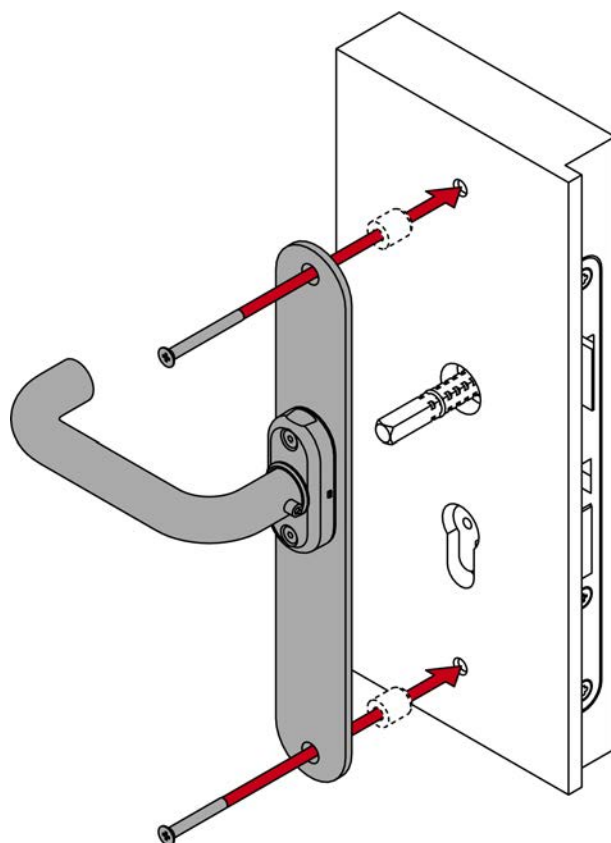
#### NOTE

##### Douilles de réduction pour les trous de 14 mm existants

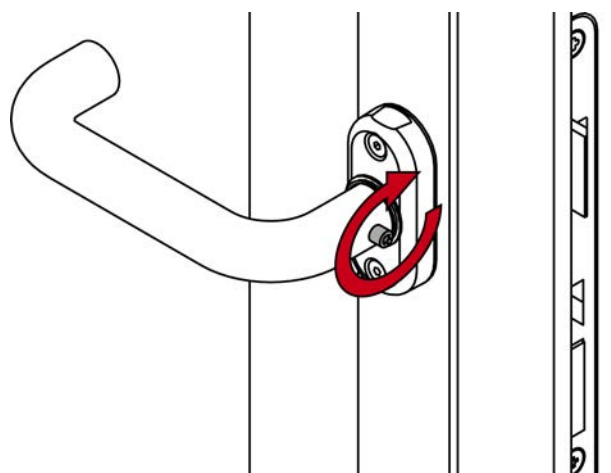
Les trous de 14 mm existants compliquent la fixation sûre du SmartHandle AX Advanced.

- Insérez les douilles de réduction en silicone fournies dans les trous existants pour réduire le jeu.

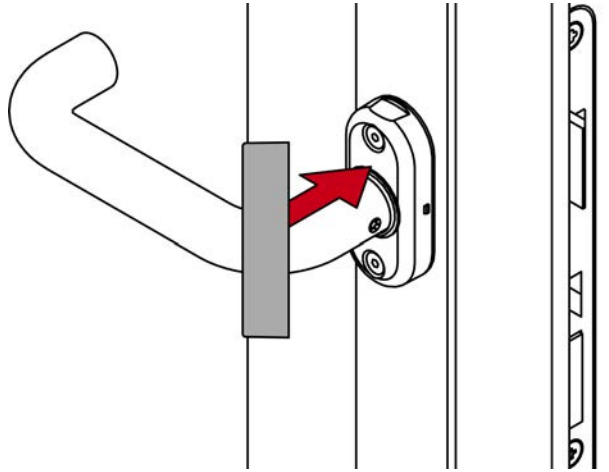




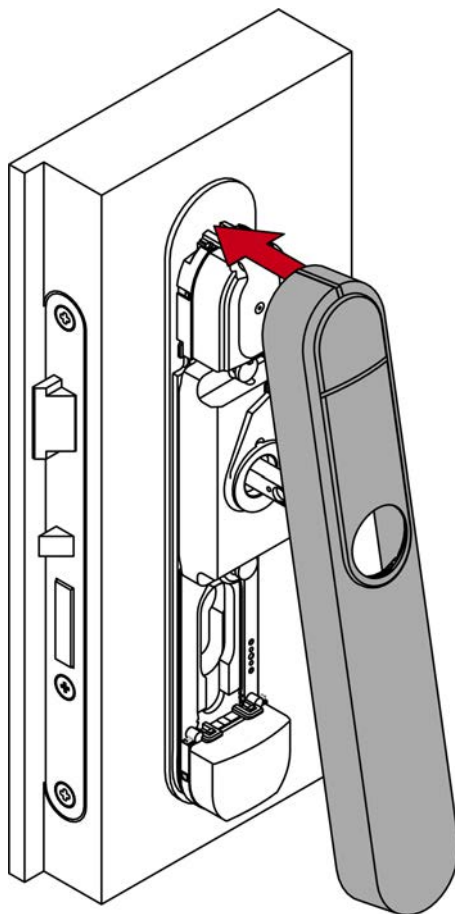
25. Vissez la vis sans tête de la béquille intérieure (TX15).



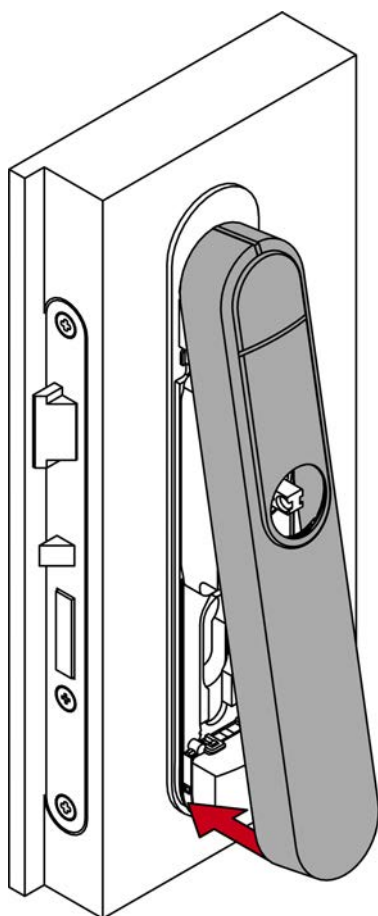
26. Emboîtez un cache avec l'encoche vers le bas sur la base de la béquille intérieure.



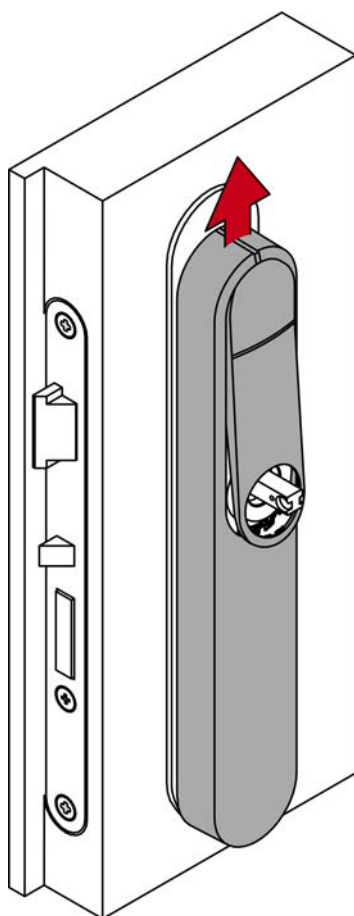
27. Placez le capot en haut de la plaque de fixation.



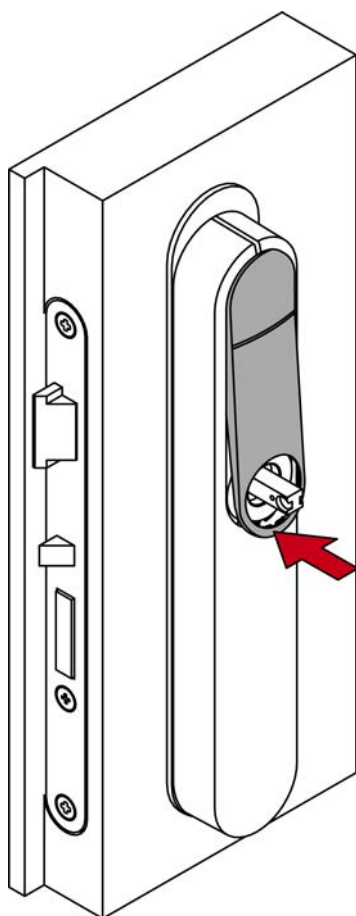
28. Rabattez le capot vers le bas.



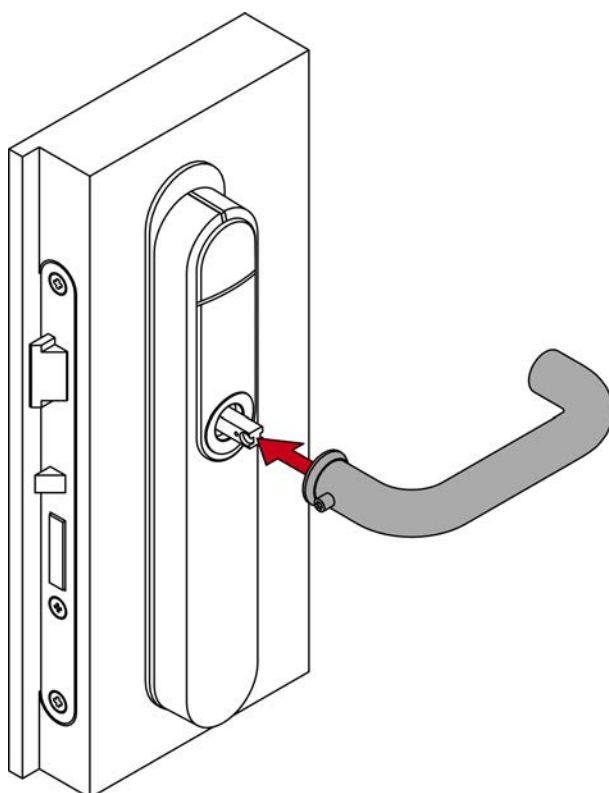
29. Poussez le capot vers le haut.



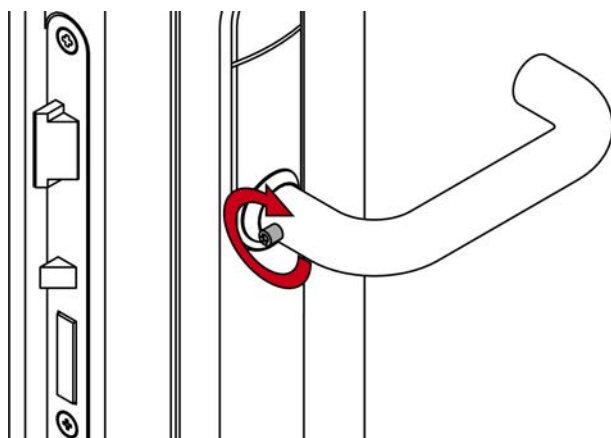
30. Appuyez fermement sur l'incrustation.



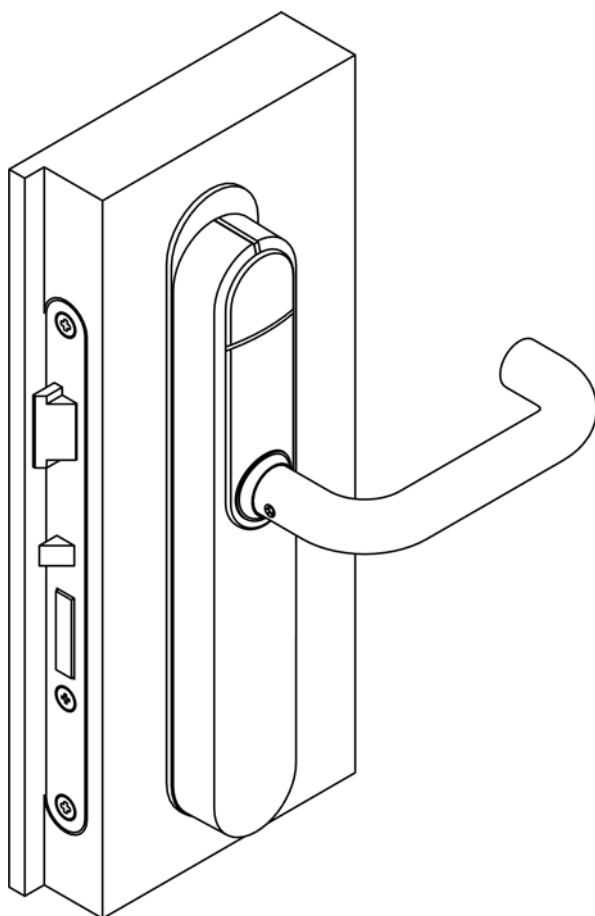
31. Mettez en place la poignée extérieure.



32. Vissez la béquille extérieure à l'aide de la vis sans tête (TX15).



↳ Le montage de la SmartHandle AX Advanced est terminé.



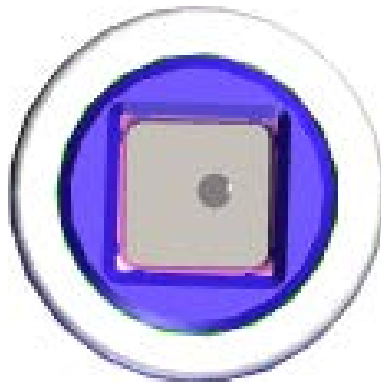
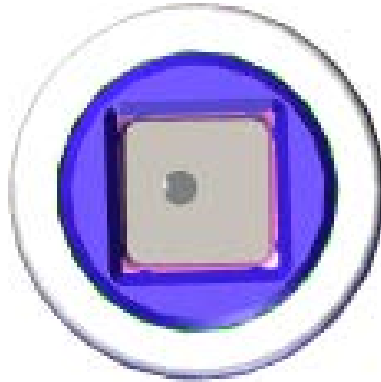
6.11 Lecture des deux côtés pour ovale scandinave (SO-DS)

## 7. Démonter la béquille

Pour le démontage, procédez essentiellement dans l'ordre inverse du montage.

En plus de la vis sans tête, la poignée extérieure est sécurisée par une broche de sécurité dans le carré.

- ✓ Vis sans tête de la poignée extérieure desserrée.
- 1. Insérez une clé à six pans 1,5 mm dans le trou du logement du carré dans le support de module.
- 2. Pliez la clé à six pans du côté où se trouve le trou tout en tirant sur la poignée extérieure.
- ↳ La poignée extérieure est démontée.

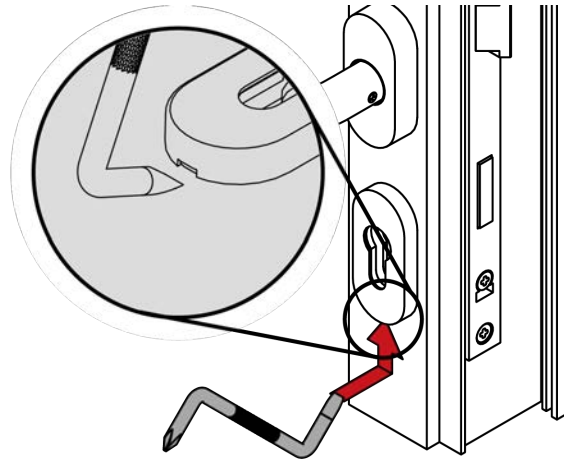




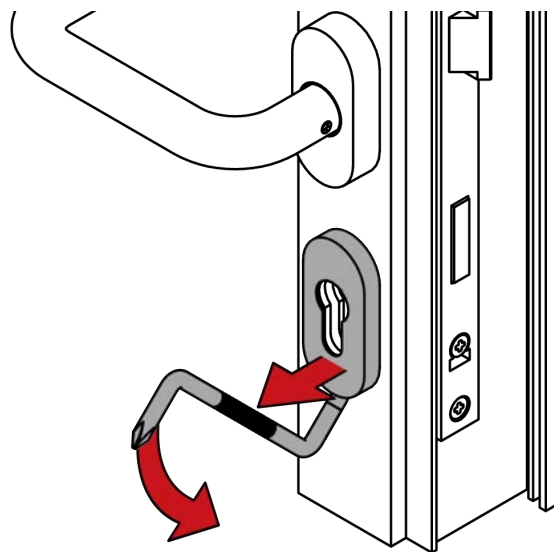
### 7.1 Démontez la serrure (encadrement tubulaire)

✓ Clé à six pans 1,5 mm disponible.

1. Insérez un tournevis à tête plate (idéalement coudé) dans l'ouverture située sur la face inférieure des plaques du côté intérieur.

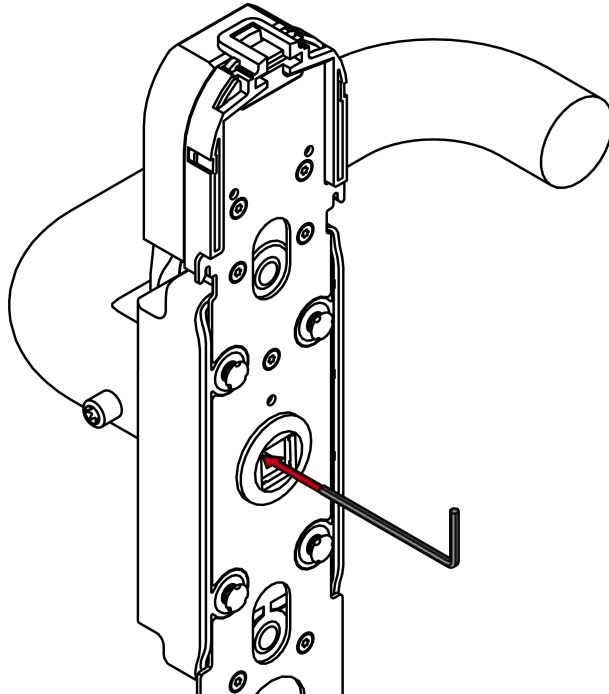


2. Faites lever avec un tournevis à tête plate sur les plaques.

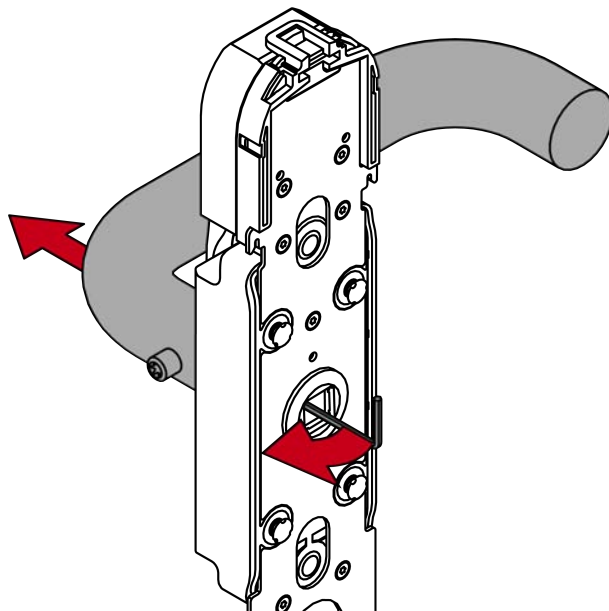


3. Démontez la serrure en procédant comme pour le montage mais dans l'ordre inverse.
4. Pour ce faire, désolidarisez le capot en pliant l'incrustation vers l'extérieur au moyen de l'outil spécial.

5. Insérez une clé à six pans 1,5 mm dans le trou du logement du carré dans le support de module.



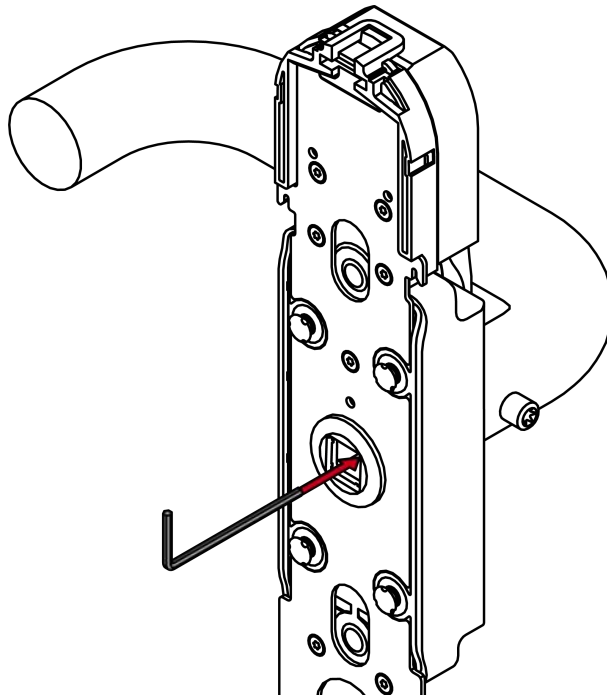
6. Pliez la clé à six pans du côté où se trouve le trou tout en tirant sur la poignée extérieure.



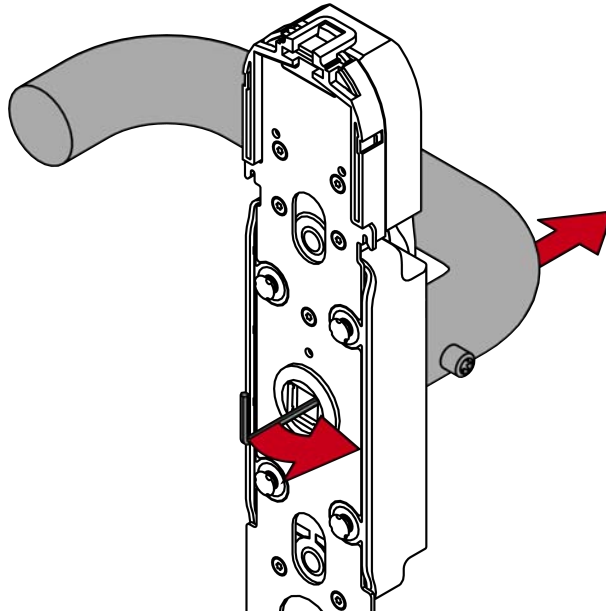
↳ La SmartHandle AX Advanced est démontée.

## 7.2 Démontez la serrure (plaque longue/plaque courte)

- ✓ Clé à six pans 1,5 mm disponible.
- 1. Démontez la serrure en procédant comme pour le montage mais dans l'ordre inverse.
- 2. Pour ce faire, désolidarisez le capot en pliant l'incrustation vers l'extérieur au moyen de l'outil spécial.
- 3. Insérez une clé à six pans 1,5 mm dans le trou du logement du carré dans le support de module.



4. Pliez la clé à six pans du côté où se trouve le trou tout en tirant sur la poignée extérieure.

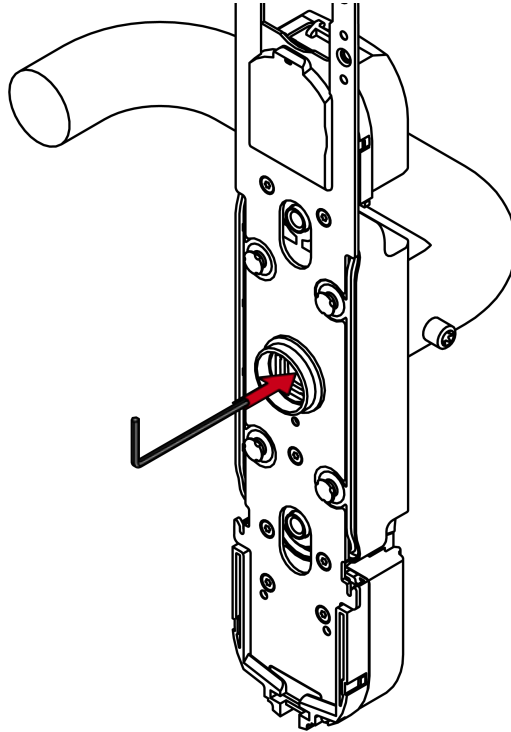


↳ La SmartHandle AX Advanced est démontée.

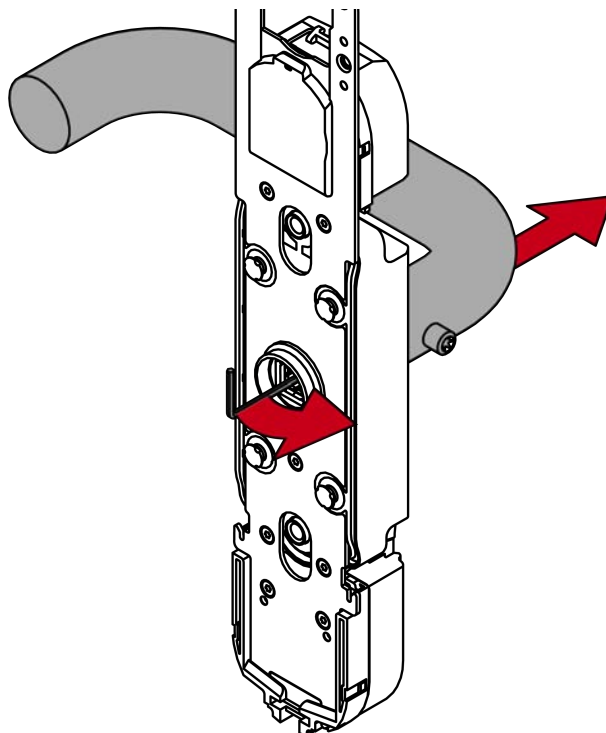
### 7.3 Démonter la serrure (profil scandinave)

- ✓ Clé à six pans 1,5 mm disponible.
1. Démontez la serrure en procédant comme pour le montage mais dans l'ordre inverse.
  2. Pour ce faire, désolidarisez le capot en pliant l'incrustation vers l'extérieur au moyen de l'outil spécial.

3. Insérez une clé à six pans 1,5 mm dans le trou du logement du carré dans le support de module.



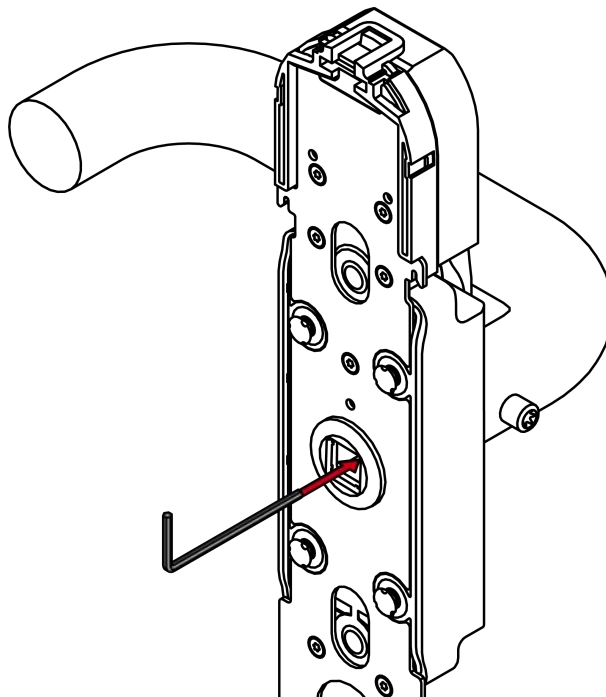
4. Pliez la clé à six pans du côté où se trouve le trou tout en tirant sur la poignée extérieure.



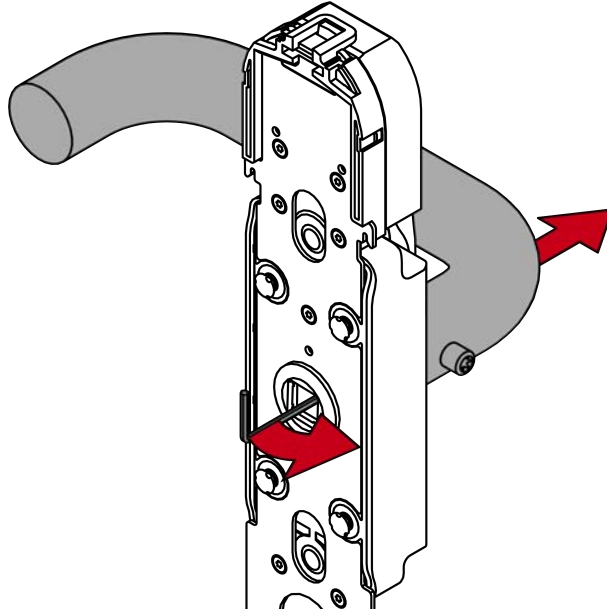
↳ La SmartHandle AX Advanced est démontée.

#### 7.4 Démontez la béquille (porte pleine)

- ✓ Clé à six pans 1,5 mm disponible.
- 1. Démontez la serrure en procédant comme pour le montage mais dans l'ordre inverse.
- 2. Pour ce faire, désolidarisez le capot en pliant l'incrustation vers l'extérieur au moyen de l'outil spécial.
- 3. Insérez une clé à six pans 1,5 mm dans le trou du logement du carré dans le support de module.



4. Pliez la clé à six pans du côté où se trouve le trou tout en tirant sur la poignée extérieure.

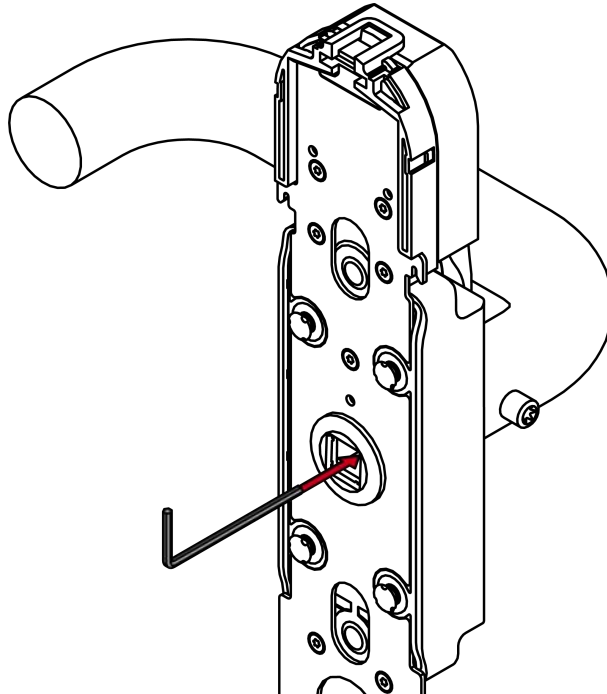


↳ La SmartHandle AX Advanced est démontée.

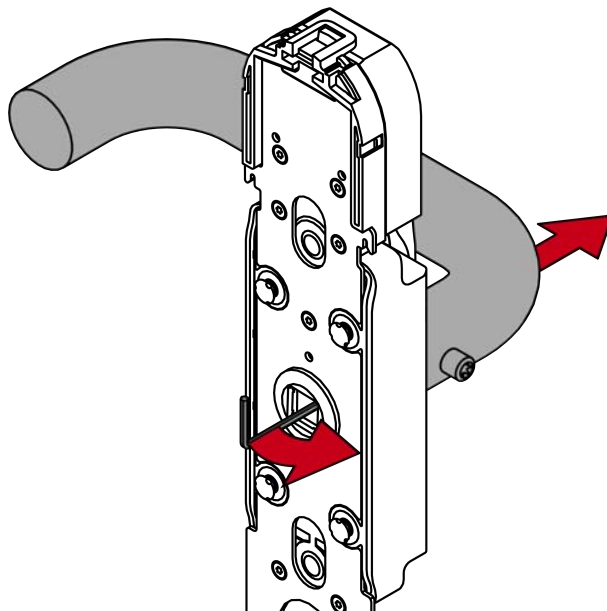
### 7.5 Démonter la béquille (lecture des deux côtés)

- ✓ Clé à six pans 1,5 mm disponible.
1. Démontez la serrure en procédant comme pour le montage mais dans l'ordre inverse.
  2. Pour ce faire, désolidarisez le capot en pliant l'incrustation vers l'extérieur au moyen de l'outil spécial.

3. Insérez une clé à six pans 1,5 mm dans le trou du logement du carré dans le support de module.



4. Pliez la clé à six pans du côté où se trouve le trou tout en tirant sur la poignée extérieure.

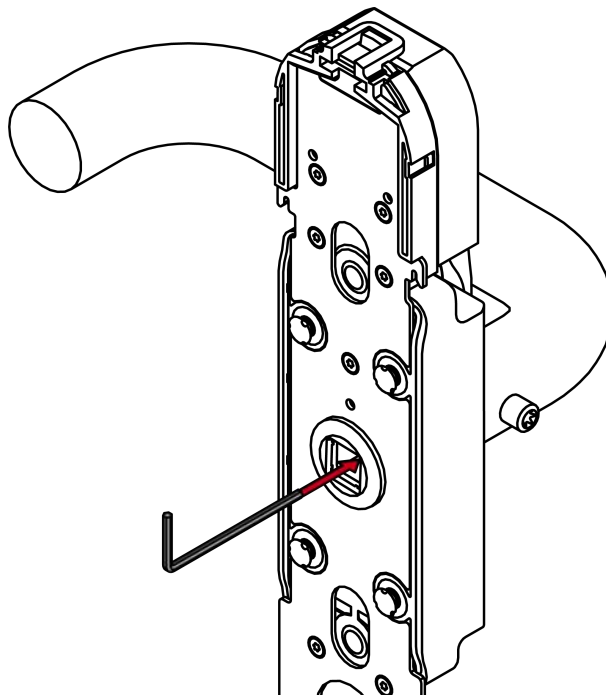


↳ La SmartHandle AX Advanced est démontée.

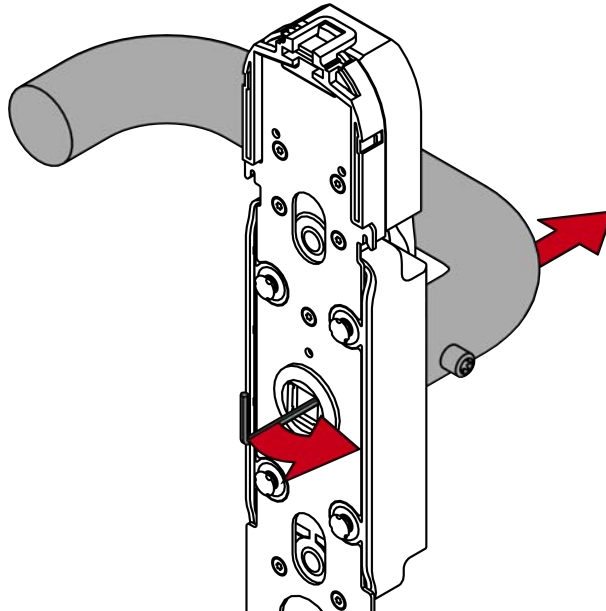


### 7.6 Démontez la garniture (garniture de protection)

- ✓ Clé à six pans 1,5 mm disponible.
- 1. Démontez la serrure en procédant comme pour le montage mais dans l'ordre inverse.
- 2. Pour ce faire, désolidarisez le capot en pliant l'incrustation vers l'extérieur au moyen de l'outil spécial.
- 3. Insérez une clé à six pans 1,5 mm dans le trou du logement du carré dans le support de module.



4. Pliez la clé à six pans du côté où se trouve le trou tout en tirant sur la poignée extérieure.

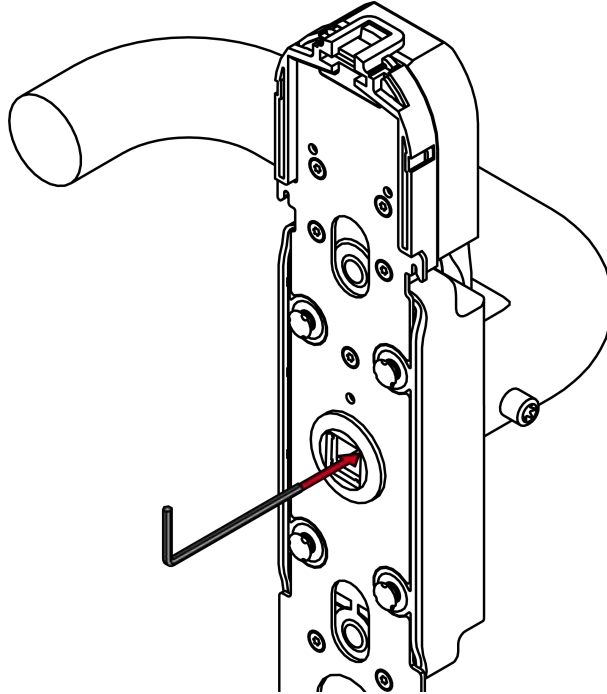


↳ La SmartHandle AX Advanced est démontée.

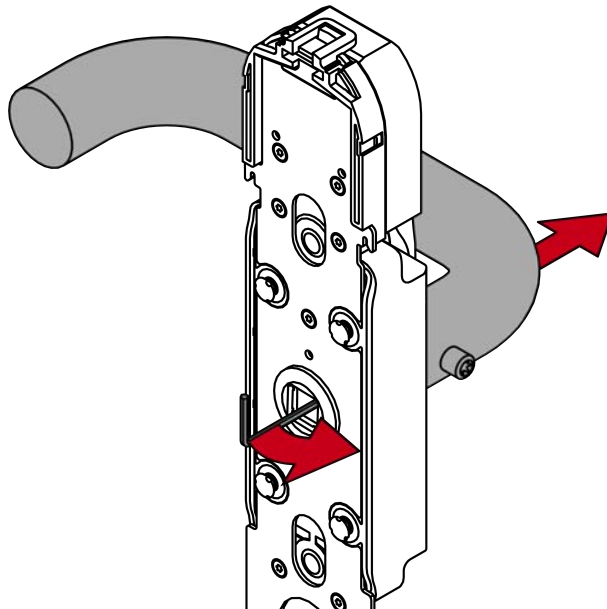
### 7.7 Démonter la garniture (barre anti-panique)

- ✓ Clé à six pans 1,5 mm disponible.
1. Démontez la serrure en procédant comme pour le montage mais dans l'ordre inverse.
  2. Pour ce faire, désolidarisez le capot en pliant l'incrustation vers l'extérieur au moyen de l'outil spécial.

3. Insérez une clé à six pans 1,5 mm dans le trou du logement du carré dans le support de module.



4. Pliez la clé à six pans du côté où se trouve le trou tout en tirant sur la poignée extérieure.



↳ La SmartHandle AX Advanced est démontée.

## **8. Programmation**

Le SmartHandle AX Advanced est programmé avec le logiciel de configuration (AXM/LSM).

## 9. Configuration

La configuration du SmartHandle AX Advanced est modifiée avec l'AXM/LSM.

## 10. Commande

En fonction de la programmation, la SmartHandle AX peut être utilisée de différentes manières.



### NOTE

#### Distance

La distance a un impact sur la connexion radio.

1. Lorsque vous utilisez un transpondeur, vous devez alors le positionner à une distance de cinq à 30 cm.
2. Lorsque vous utilisez un support d'identification passif, veuillez alors le positionner sous la rainure du couvercle. Lorsqu'aucune rainure n'est présente, veuillez alors positionner le support d'identification sur le logo SimonsVoss.

#### Durée d'ouverture

Veillez également à ce que la case  Flip-Flop soit activée.

- ✓ Le support d'identification est autorisée à la SmartHandle AX.
1. Positionnez le support d'identification.
  2. Si vous utilisez un transpondeur, veuillez alors l'actionner une fois.
    - ↳ La SmartHandle AX émet un son et clignote deux fois vert.
- ↳ La SmartHandle AX reste couplée pour la durée d'ouverture paramétrée.

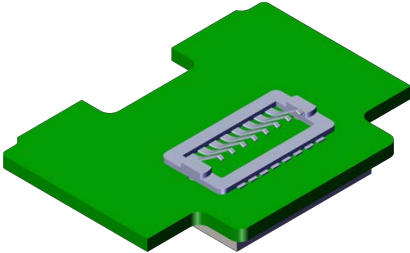
#### Mode FlipFlop

Veillez également à ce que la case  Flip-Flop soit activée.

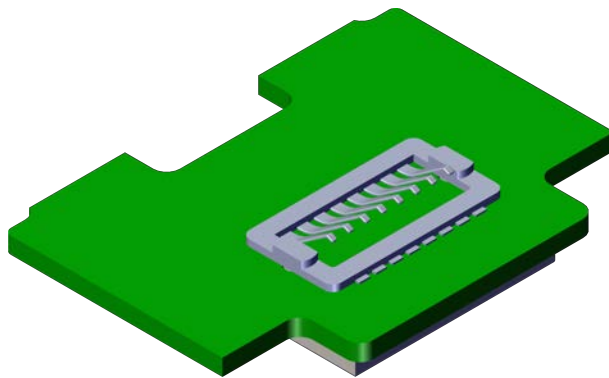
- ✓ Le support d'identification est autorisée à la SmartHandle AX.
1. Positionnez le support d'identification.
  2. Si vous utilisez un transpondeur, veuillez alors l'actionner une fois.
    - ↳ Quand la SmartHandle AX se couple, elle émet alors un bip et clignote vert (court-long).
    - ↳ Quand la SmartHandle AX se découple, elle émet alors un bip et clignote vert (long-court).
- ↳ La SmartHandle AX reste couplée ou découplée jusqu'au nouvel actionnement.

## 11. Accessoires et pièces de rechange

### 11.1 Nœud réseau

Numéro d'article	Description	
WNM.LN.I.S3	Nœuds de réseau pour la mise à niveau du Smart-Handle AX Advanced	

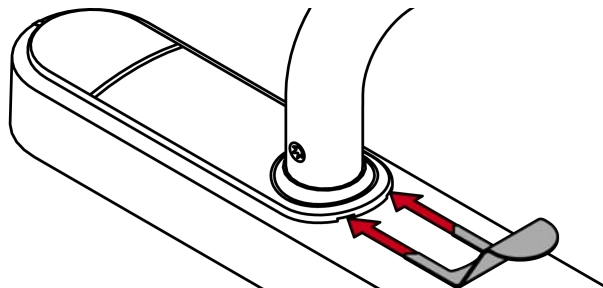
#### 11.1.1 Utilisation conforme aux dispositions



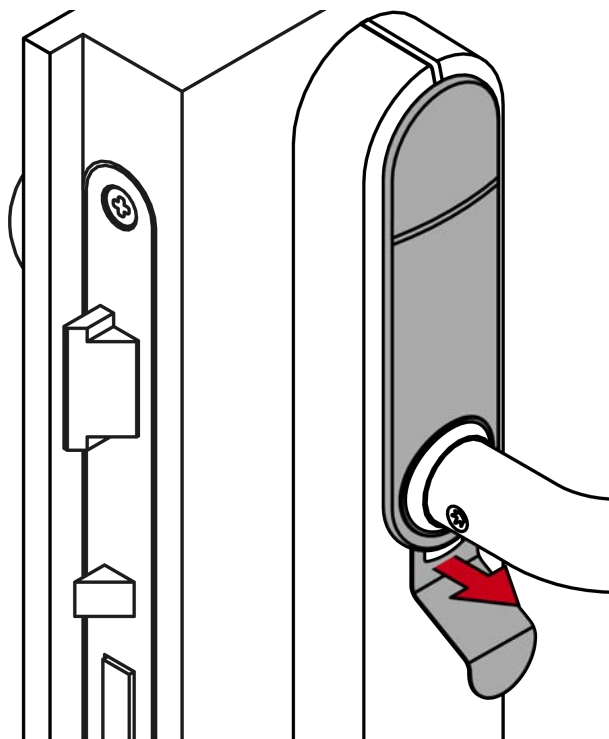
#### 11.1.2 Monter le nœud réseau

✓ Outil spécial disponible.

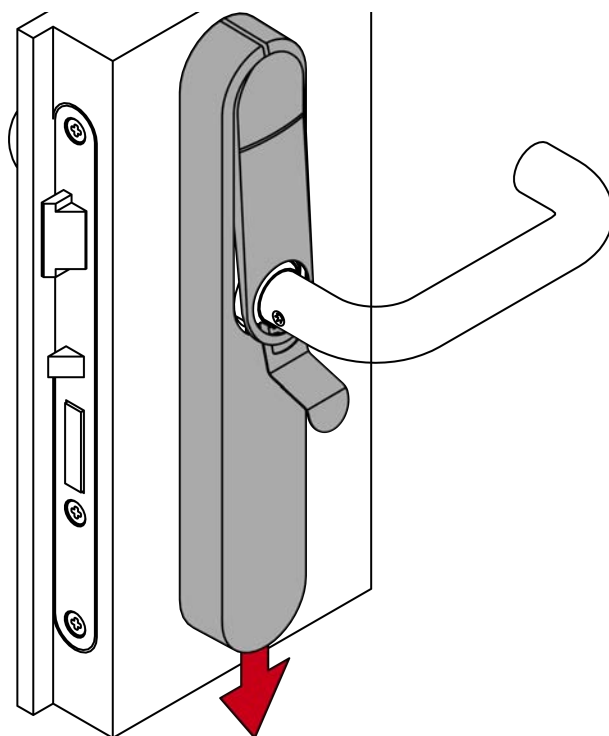
1. Insérez l'outil spécial dans l'incrustation du capot du côté électronique.



2. Au moyen de l'outil spécial, pliez avec précaution l'incrustation du capot.



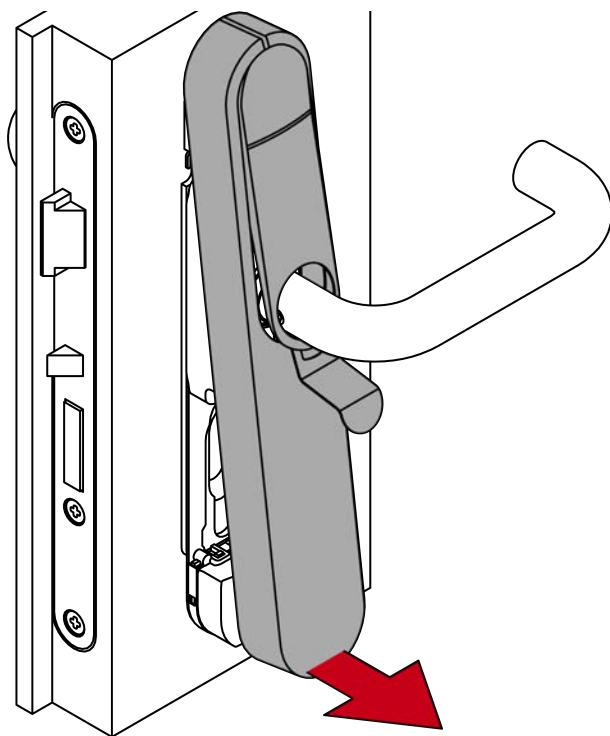
3. Poussez le capot vers le bas.



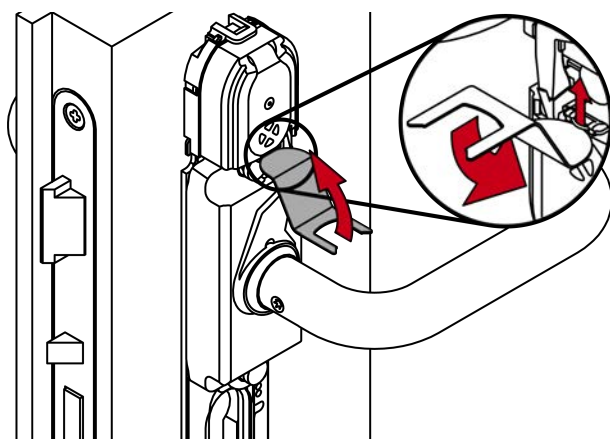
↳ Le capot se déverrouille.



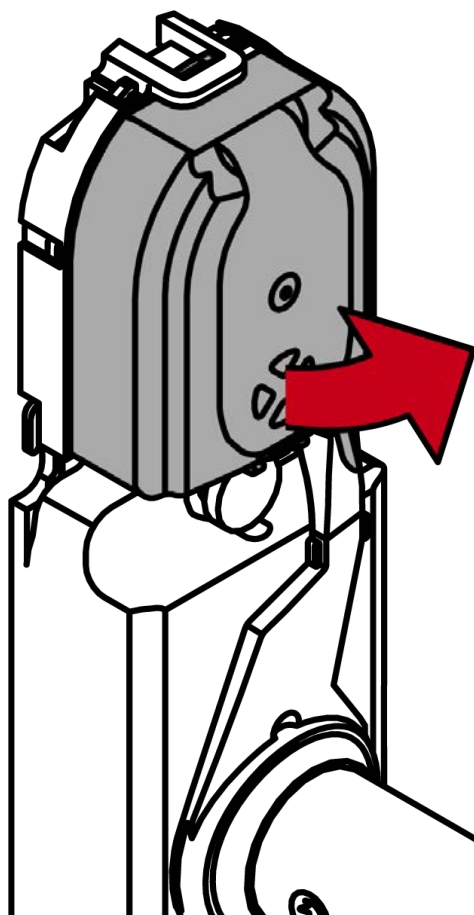
4. Retirez le capot.

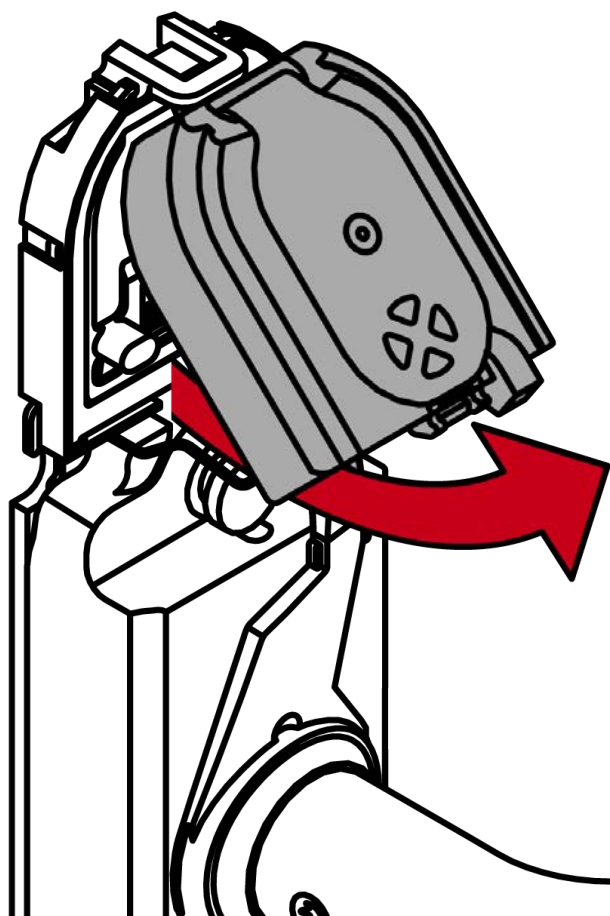


5. Au moyen de l'outil spécial, décrochez les clips du module de lecture.

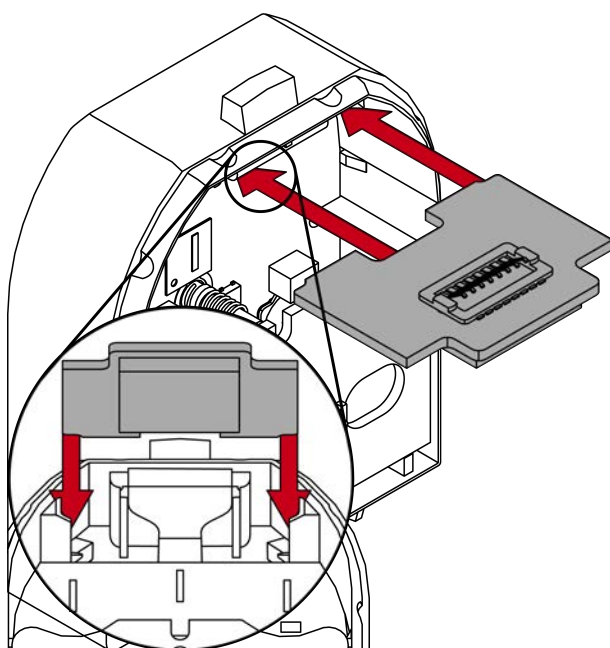


6. Retirez le module de lecture.

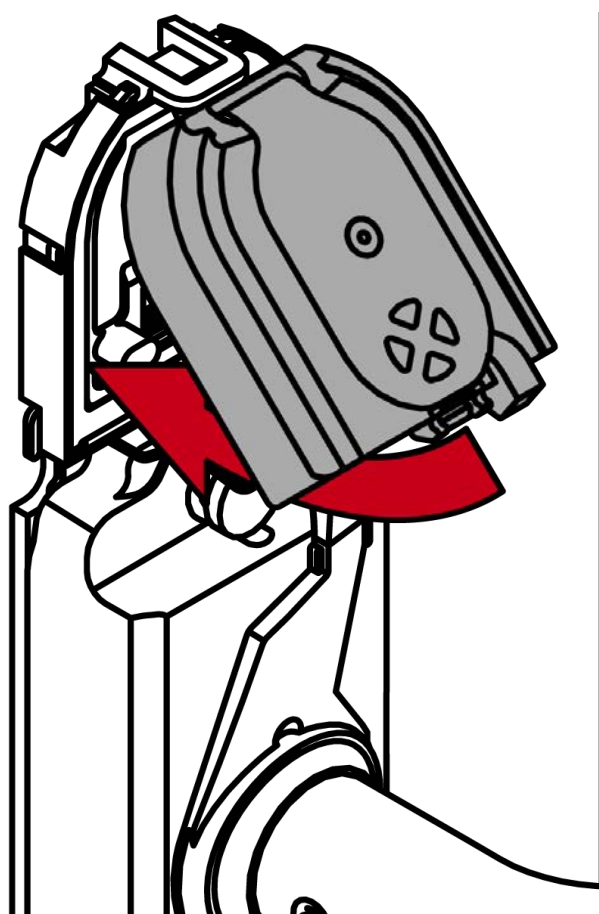
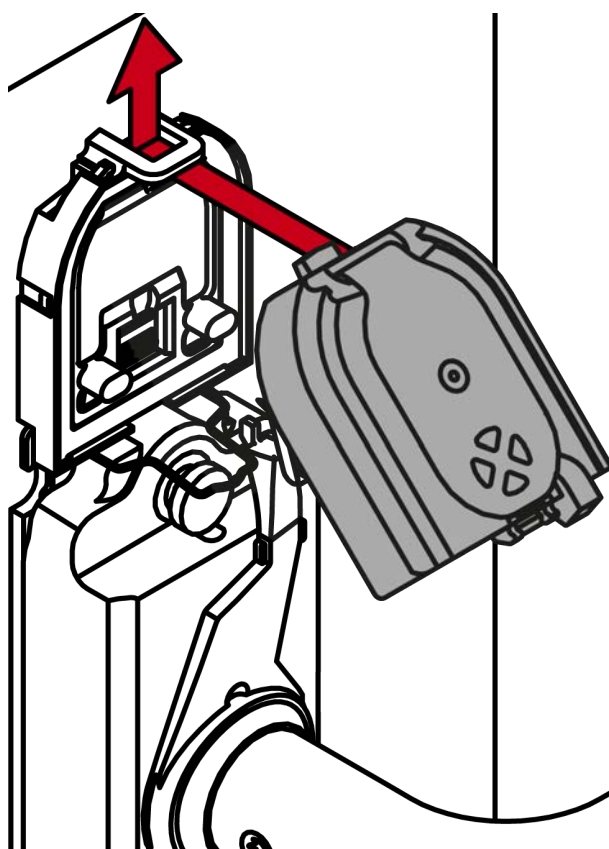




7. Poussez le nœud réseau dans le compartiment prévu à cet effet.

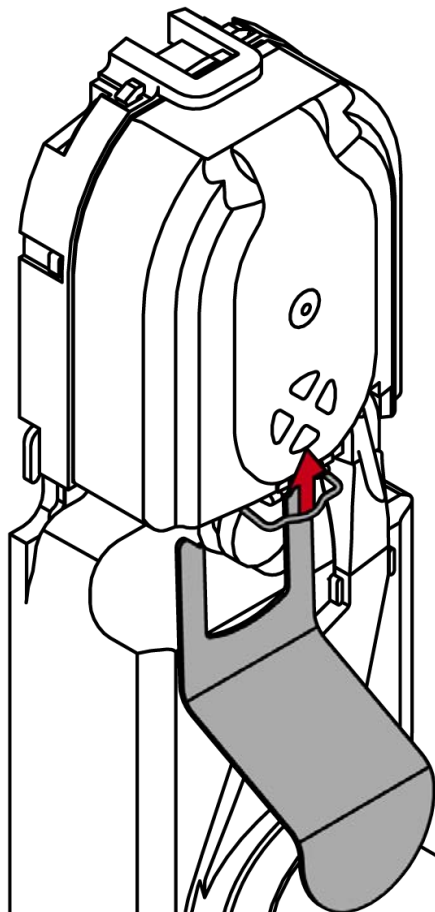


8. Réinsérez le module de lecture dans le support de module.

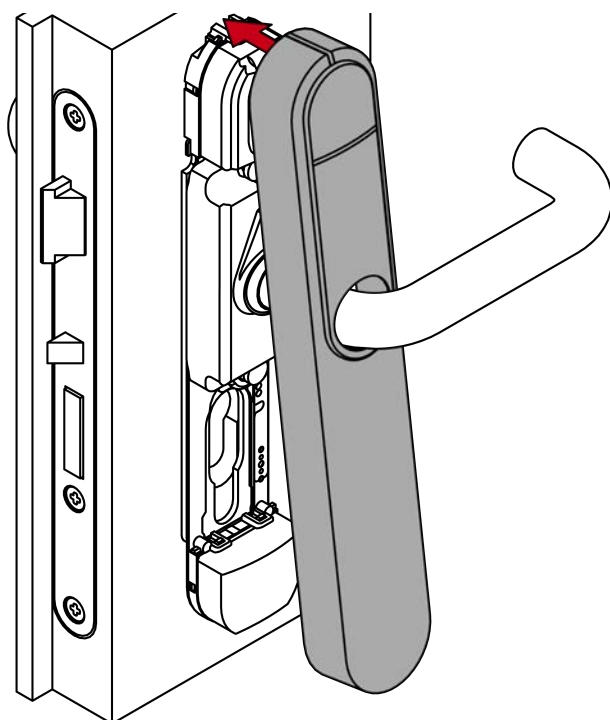


↳ La SmartHandle AX Advanced émet trois bips.

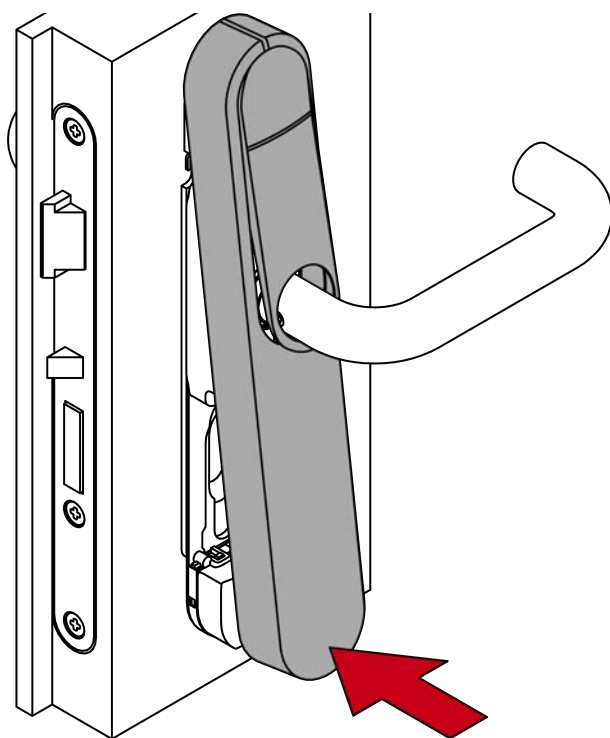
9. Au moyen de l'outil spécial, refermez les clips du module de lecture.



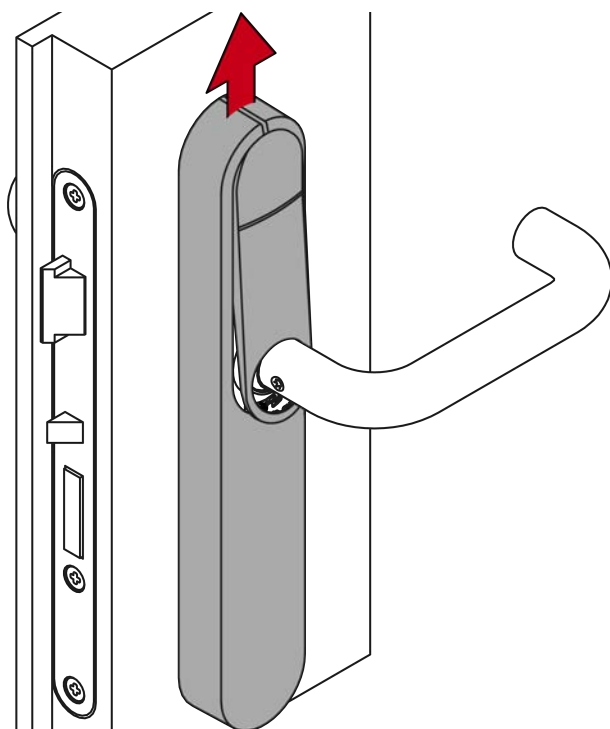
10. Placez le capot en haut de la plaque de fixation.



11. Rabattez le capot vers le bas.



12. Appuyez le capot contre la porte tout en le faisant glisser vers le haut.



↳ Le capot s'enclenche.

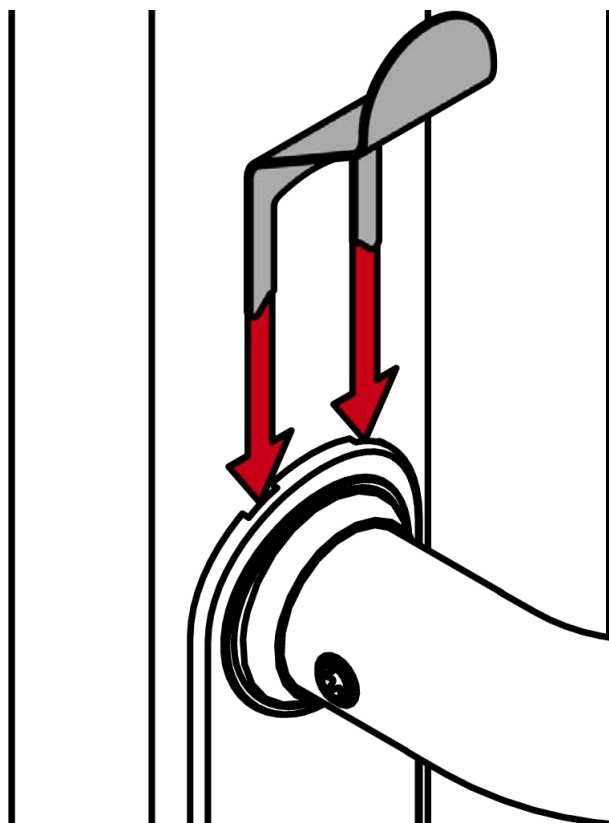
13. Appuyez fermement sur l'incrustation.

↳ Le noeud de réseau est monté.

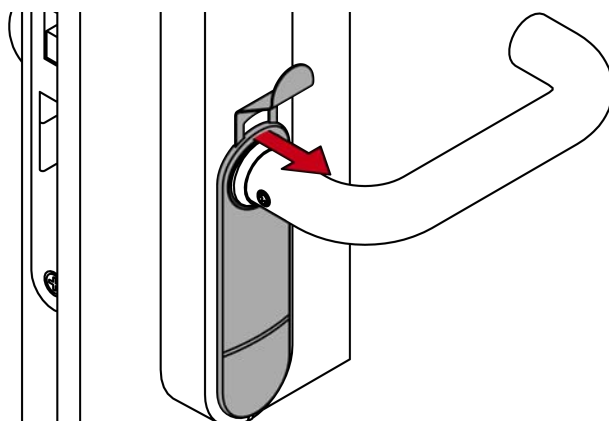
### 11.1.3 Monter le nœud réseau (profil scandinave)

✓ Outil spécial disponible.

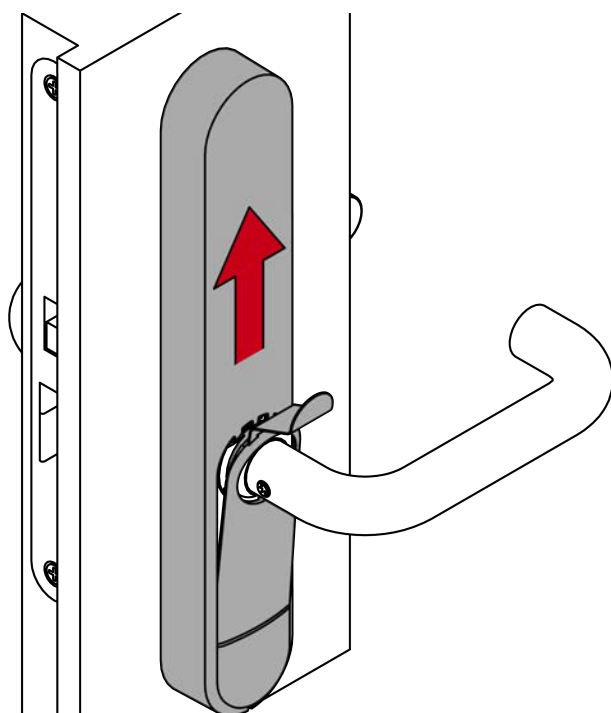
1. Insérez l'outil spécial dans l'incrustation du capot du côté électronique.



2. Au moyen de l'outil spécial, pliez avec précaution l'incrustation du capot.

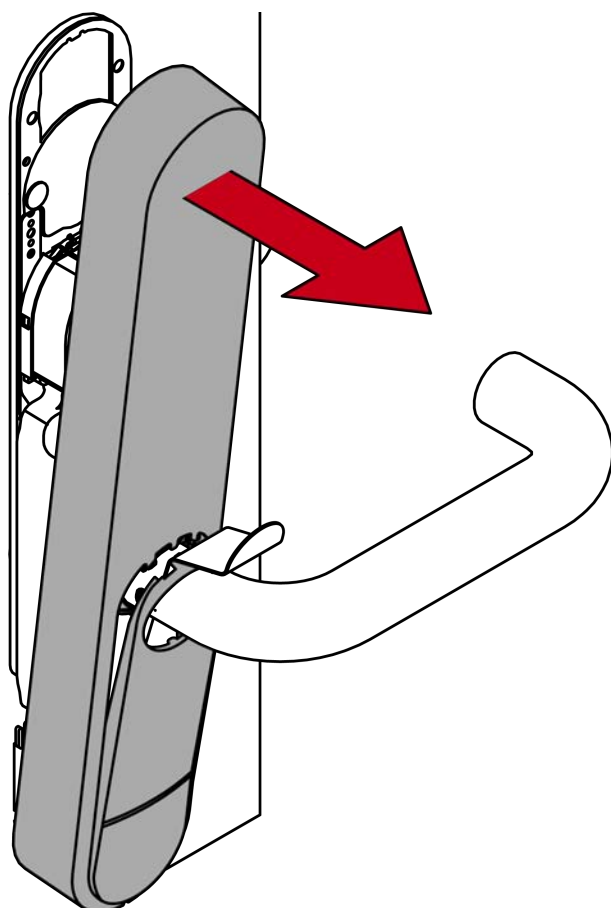


3. Poussez le capot vers le haut.



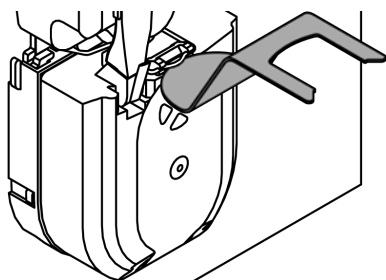
↳ Le capot se déverrouille.

4. Retirez le capot.

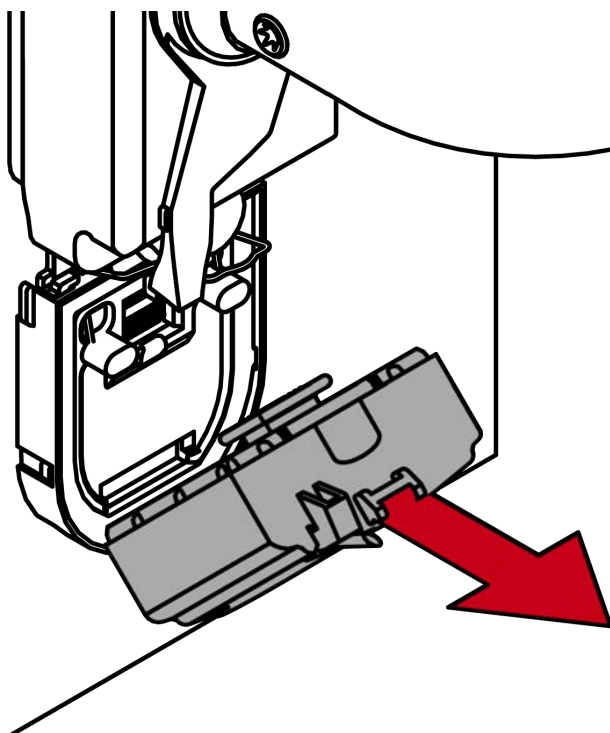
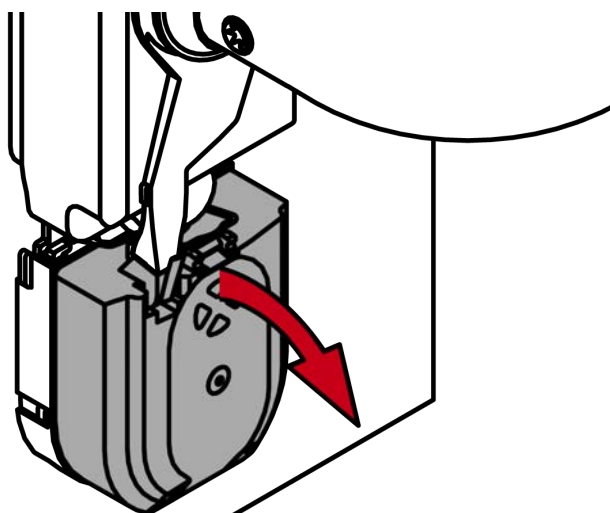




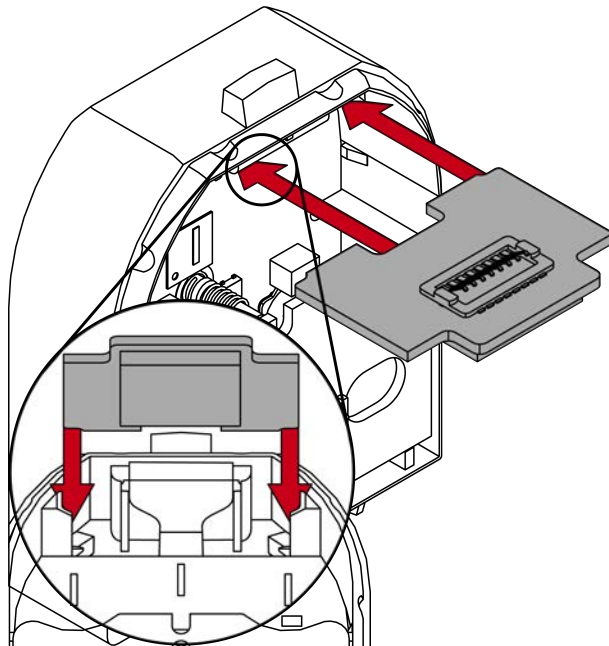
5. Au moyen de l'outil spécial, décrochez les clips du module de lecture.



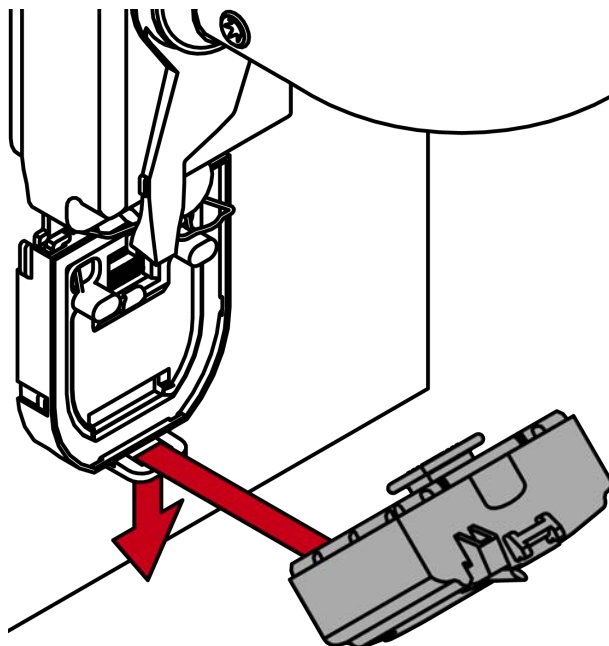
6. Retirez le module de lecture.

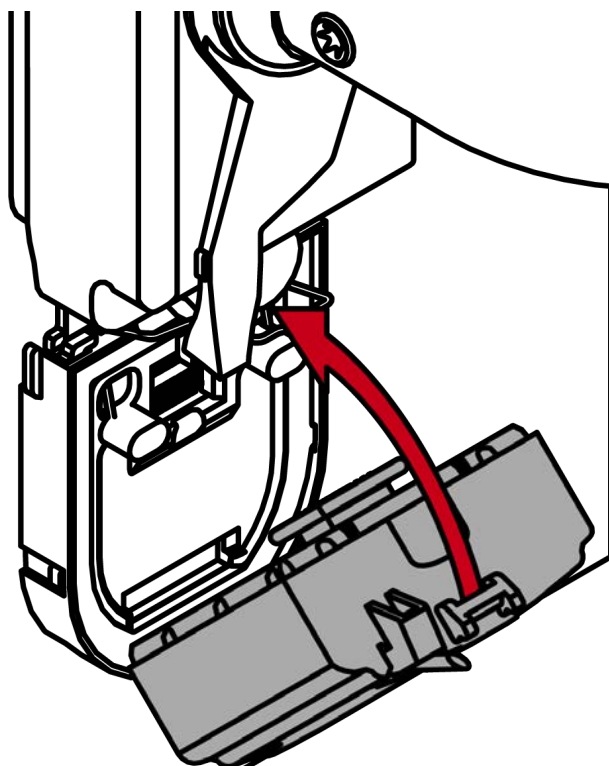


7. Poussez le nœud réseau dans le compartiment prévu à cet effet.



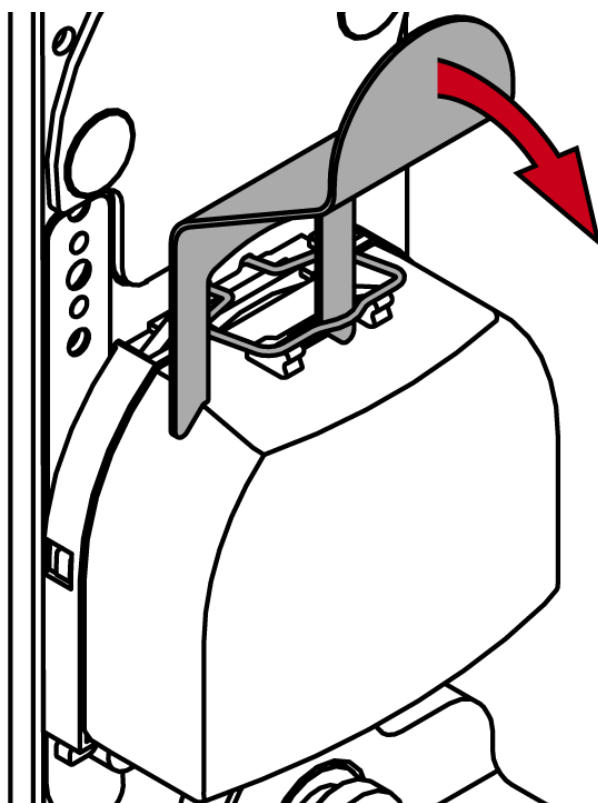
8. Réinsérez le module de lecture dans le support de module.



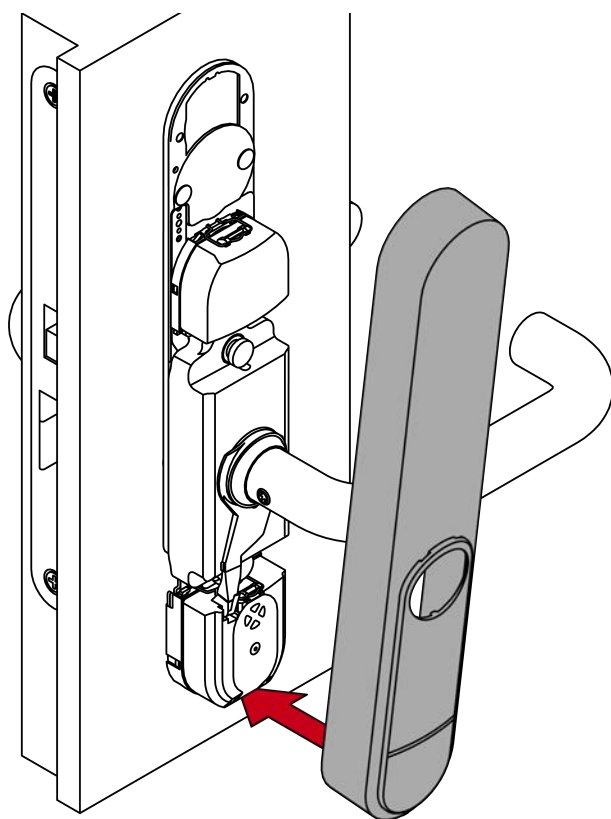


↳ La SmartHandle AX Advanced émet trois bips.

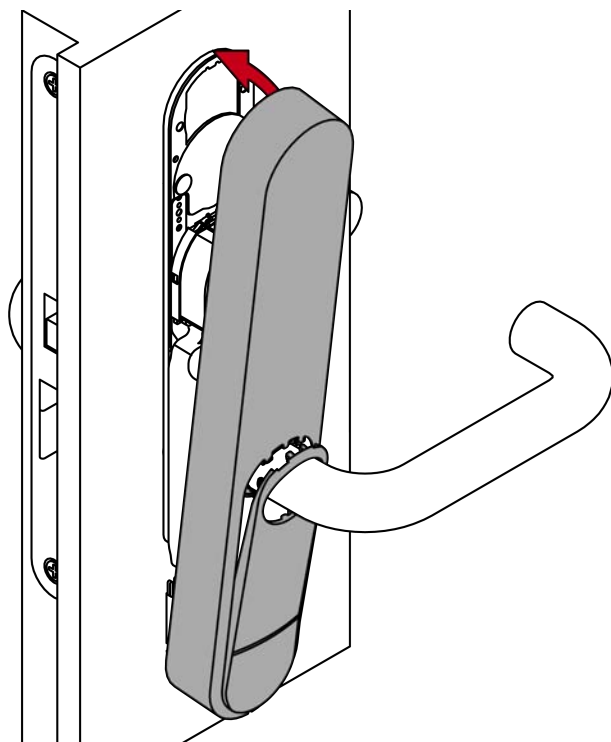
9. Au moyen de l'outil spécial, refermez les clips du module de lecture.



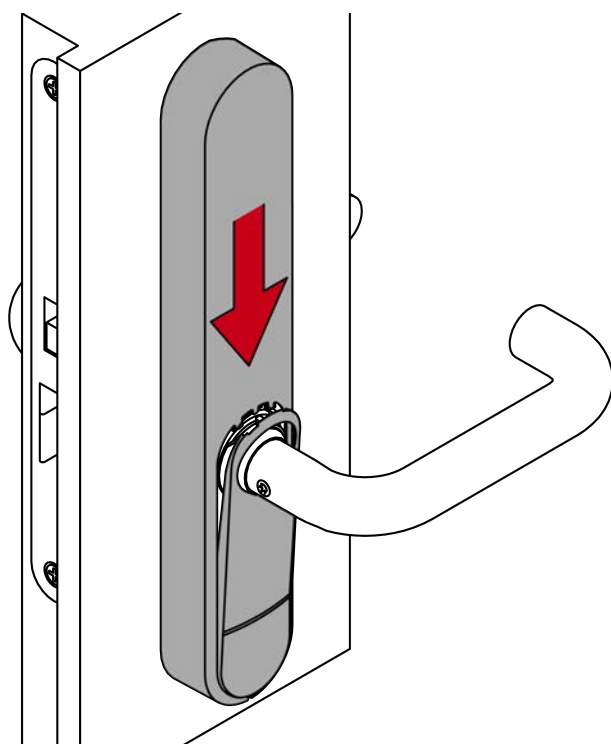
10. Placez le capot en bas de la plaque de fixation.



11. Rabattez le capot vers le haut.



12. Appuyez le capot contre la porte tout en le faisant glisser vers le bas.








↳ Le capot s'enclenche.

13. Appuyez fermement sur l'incrustation.

↳ Le noeud de réseau est monté.

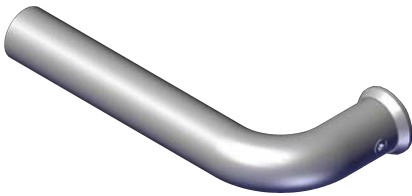

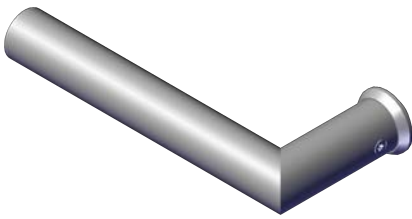

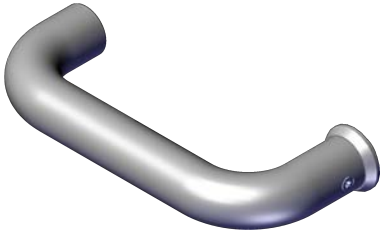

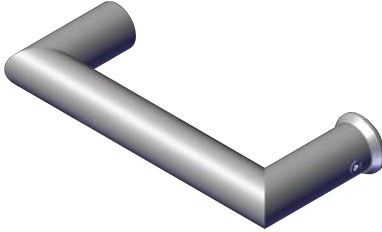

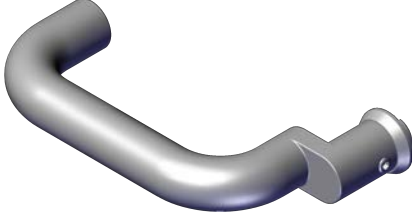

## 11.2 Poignée

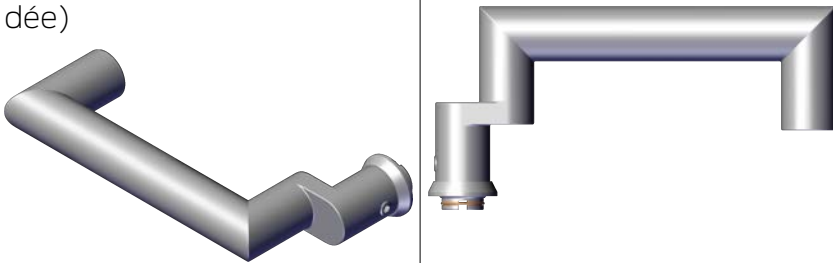
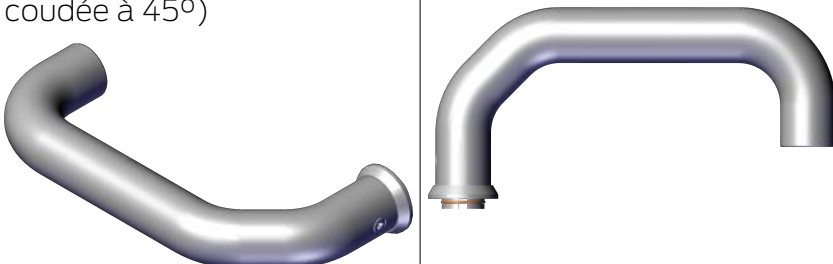
Numéro d'article	Description		
S3.LEVER.OR.X.Y	<p>Béquille intérieure et extérieure avec rosace ovale pour la mise à niveau pour :</p> <ul style="list-style-type: none"> <li>■ K1 (cadre tubulaire)</li> <li>■ N3 (montage conventionnel 105-145)</li> </ul>		

Numéro d'article	Description		
S3.LEVER.RR.X.Y	<p>Béquille intérieure et extérieure avec rosace ronde pour la mise à niveau pour :</p> <ul style="list-style-type: none"> <li>■ L1 (montage avec rosace)</li> </ul>		
S3.LEVER.IS.X.Y	<p>Béquille intérieure et extérieure pour la mise à niveau avec fixation pour :</p> <ul style="list-style-type: none"> <li>■ N1 (plaque longue/ plaque courte)</li> <li>■ N2 (montage conventionnel SH3062 ou plaque française)</li> <li>■ M1 (Plaque-béquille de sécurité ES3)</li> </ul>		
S3.LEVER.SO.X.Y	<p>Béquille intérieure et extérieure pour ovale scandinave, pour la mise à niveau, avec fixation pour :</p> <ul style="list-style-type: none"> <li>■ P1 (ovale scandinave)</li> </ul>		

Pour X, utilisez la variante de béquille et pour Y, le carré.

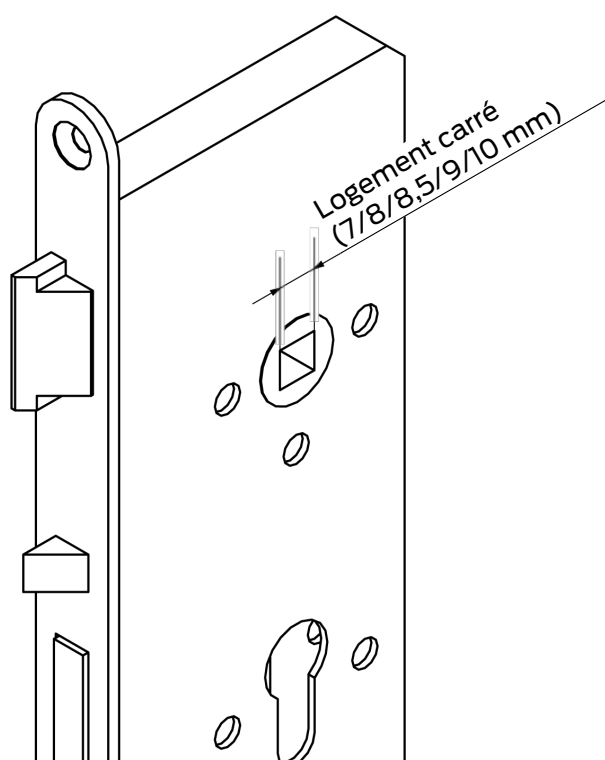
Variantes de béquilles

Lettre	Description	
A	Forme en L, R (arrondie) 	
Lors	Forme en L, G (rectangulaire) 	
C	Forme en U, R (arrondie) 	
D	Forme en U, G (rectangulaire) 	
E	Forme en U (arrondie et coudée) 	

Lettre	Description	
F	Forme en U (carrée et cou-dée)	
L	Forme en U (arrondie et coudée à 45°)	
0	Livraison sans béquille (pour une utilisation avec des kits d'adaptateurs et des béquilles d'autres marques, voir <i>Adaptateur pour poignée tierce (FSB) [▶ 394]</i> )	

### Carré

La SmartHandle AX Advanced existe pour différents logements de carrés dans la serrure à mortaise (voir aussi *Logement du carré dans la serrure à mortaise [▶ 22]*) :





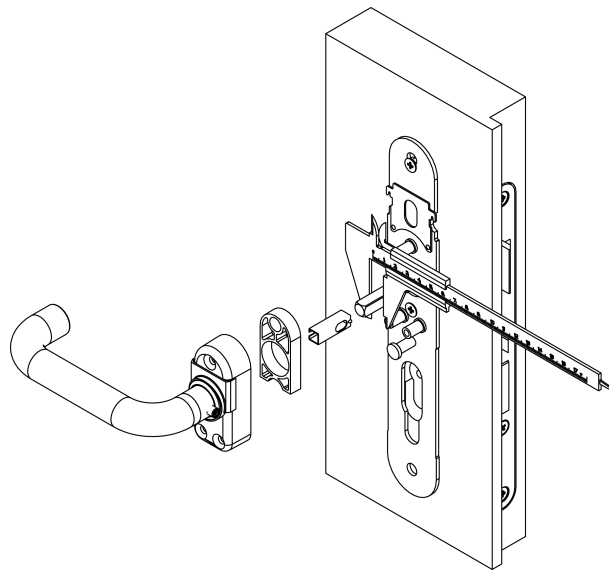
Votre SmartHandle AX Advanced a un des trois carrés :

- 7 mm
- 8 mm
- 9 mm

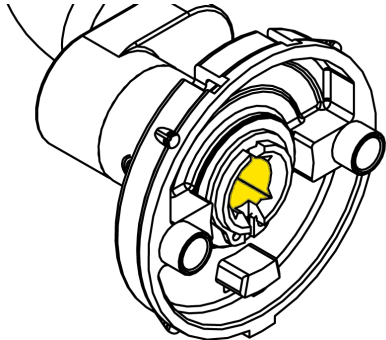
Les autres logements carrés dans la serrure à mortaise sont recouverts à l'aide de douilles d'adaptation.

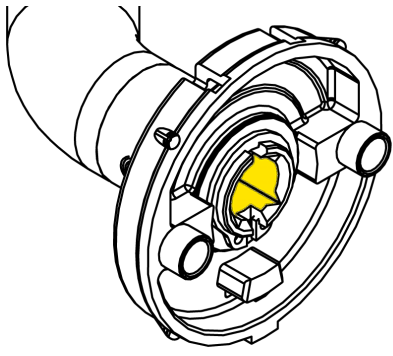
Pour commander le bon jeu de béquilles, vous n'avez besoin que de l'épaisseur du carré. Vous pouvez facilement les mesurer.

1. Démontez la béquille intérieure.
2. Uniquement pour le carré de 7 mm : retirez l'adaptateur du carré.
3. Pour le carré de 7 mm uniquement : conservez l'adaptateur. Vous en aurez besoin pour la béquille de rechange.
4. Mesurez l'épaisseur du carré.

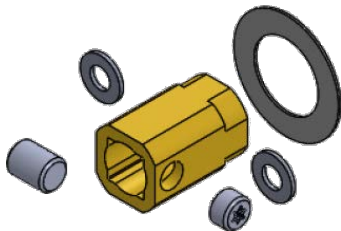


Commandez ensuite le jeu de béquille adapté à votre carré.

Numéro d'article	Description	
7-8	Le logement du carré de la béquille est de 8 mm. Convient pour toutes les épaisseurs de carré sauf 9 mm.	

Numéro d'article	Description	
9	Le logement du carré de la béquille est de 9 mm. Convient uniquement aux carrés de 9 mm d'épaisseur.	

### 11.3 Adaptateur pour poignée tierce (FSB)

Numéro d'article	Description	
S2.ADAPTER.FSB	Kit d'adaptateur pour béquille FSB à partir de l'année modèle 2018, compatible avec les types de fixation FSB suivants : <ul style="list-style-type: none"> <li>■ Standard (FSB ASL®)</li> <li>■ Objet (FSB AGL®)</li> </ul>	
S3.ADAPTER.FSB.2.8	Adaptateur pour le montage d'une poignée (8 mm) de FSB pour le côté intérieur des variantes N1, N2 et M1	
S3.ADAPTER.FSB.2.9	Adaptateur pour le montage d'une poignée (9 mm) de FSB pour le côté intérieur des variantes N1, N2 et M1	

#### Adaptateur pour côté électronique

L'adaptateur S2.ADAPTER.FSB est utilisé pour le côté électronique et se trouve donc toujours à l'extérieur. En cas de lecture des deux côtés du SmartHandle AX Advanced, il y a deux côtés électroniques, vous avez donc également besoin de deux S2.ADAPTER.FSB.

#### Adaptateur de béquille intérieure non nécessaire

Des béquilles intérieures adaptées sont disponibles directement auprès de FSB pour les variantes suivantes. Vous n'avez donc pas besoin d'adaptateur à l'intérieur pour ces variantes :

- L1 (montage sur rosace RMO)
- P1 (ovale scandinave SO)
- K1 (cadre tubulaire RR et lecture des deux côtés DS)

#### **Adaptateur de béquille intérieure nécessaire**

Les variantes suivantes utilisent une fixation spéciale qui n'est pas disponible pour la béquille intérieure FSB. Vous avez donc besoin d'un adaptateur adapté au carré.

- N1 (plaque longue LS/plaque courte KS)
- N2 (montage conventionnel SH3062 et plaque française)
- M1 (Plaque-béquille de sécurité ES3)

#### 11.3.1 Utilisation conforme aux dispositions

#### 11.3.2 Adaptateur FSB pour rosaces rondes

#### 11.3.3 Adaptateur FSB pour rosaces ovales

#### 11.4 Carré et manchons adaptateurs

Numéro d'article	Description	

#### 11.5 Couvercle

Numéro d'article	Description	

#### 11.6 Petites pièces

Numéro d'article	Description	

### 11.7 Rosaces

Numéro d'article	Description	

### 11.8 Cylindre aveugle

Numéro d'article	Description	

## 12. Signalisation

Signalisation	Signification
2× court avant le couplage (vert)	Support d'identification accepté, actionnement normal
1× court (rouge)	Support d'identification non autorisé
1× court, 1× long (vert)	Mode FlipFlop : la fermeture est couplée
1× long, 1× court (vert)	Mode FlipFlop : la fermeture est dé-couplée

## 13. Gestion des piles

### 13.1 Avertissement relatif aux piles

#### 13.1.1 Niveaux d'alerte

Niveau d'avertissement	Indication	Signification
Niveau d'avertissement 1	8 bips/clignotements brefs avant l'em-brayage (rouge)	Les piles sont presque déchargées et doivent être remplacées.
Niveau d'avertissement 2	16 bips/clignotements brefs avant l'em-brayage (rouge)	Les piles sont très faibles et doivent être remplacées immédiatement.

### 13.2 Remplacer les piles



#### NOTE

#### Dysfonctionnements dus à un mauvais contact ou à une décharge différente

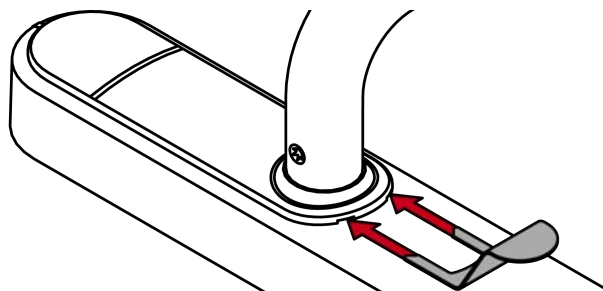
Des surfaces de contact trop petites/contaminées ou différentes batteries déchargées peuvent entraîner des dysfonctionnements.

1. Utilisez uniquement des piles autorisées par la société SimonsVoss.
2. Ne touchez pas les contacts des piles neuves avec les mains.
3. Utilisez des gants propres et exempts de graisse.
4. Remplacez toujours toutes les piles à la fois.

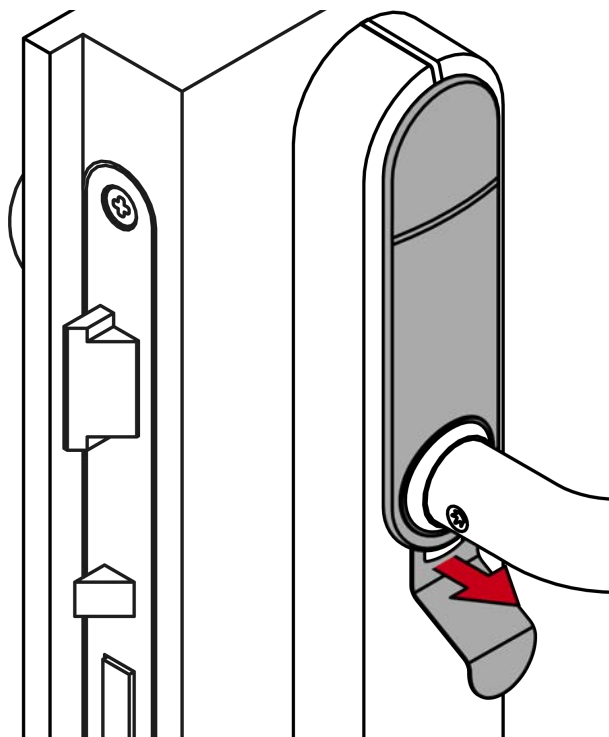
✓ Outil spécial disponible.

✓ Gants disponible.

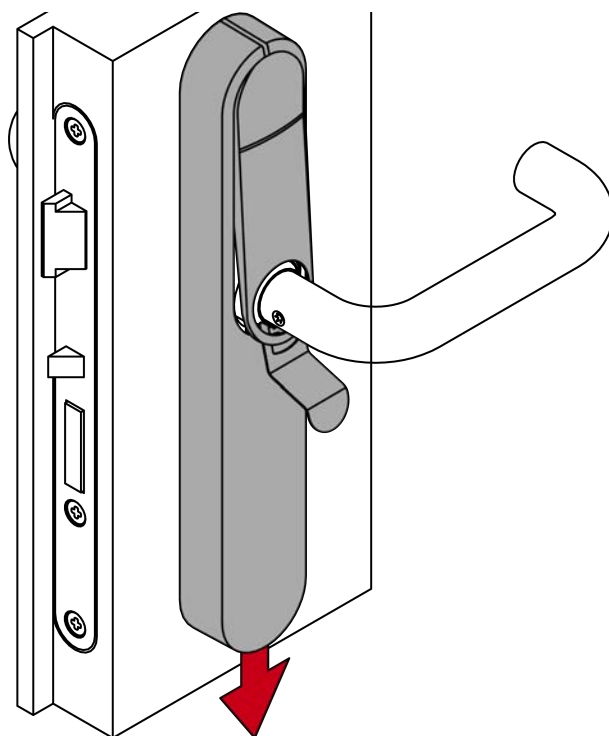
1. Insérez l'outil spécial dans l'incrustation du capot du côté électronique.



2. Au moyen de l'outil spécial, pliez avec précaution l'incrustation du capot.

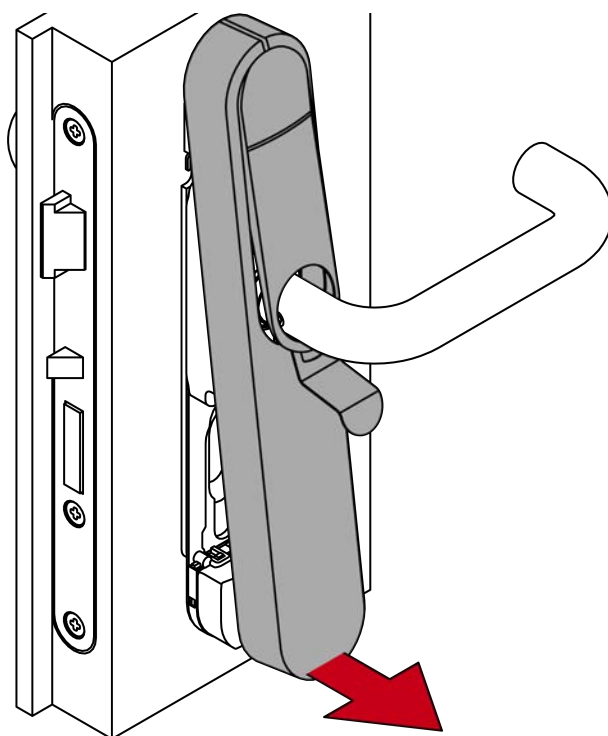


3. Poussez le capot vers le bas.

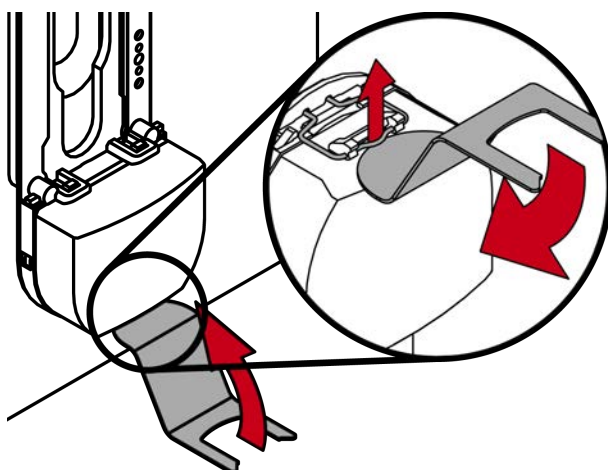


↳ Le capot se déverrouille.

4. Retirez le capot.

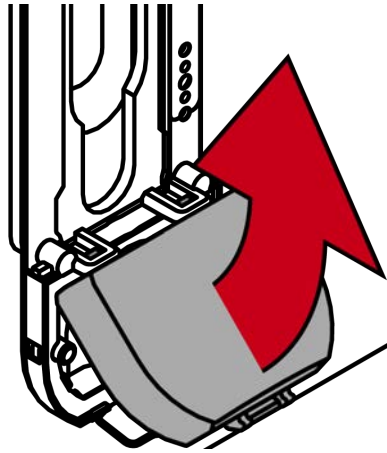


5. Au moyen de l'outil spécial, décrochez les clips du module de batterie.

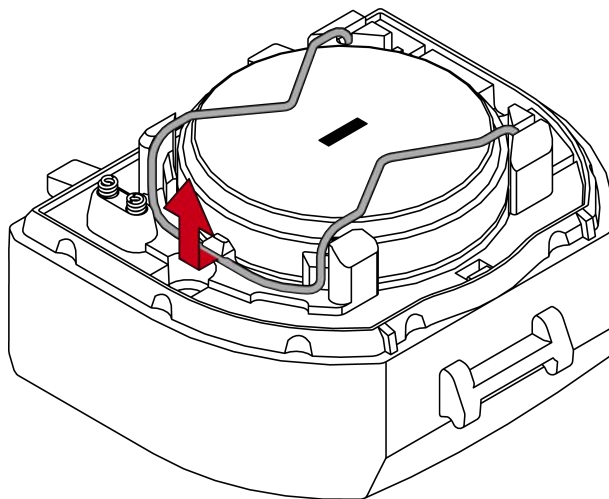




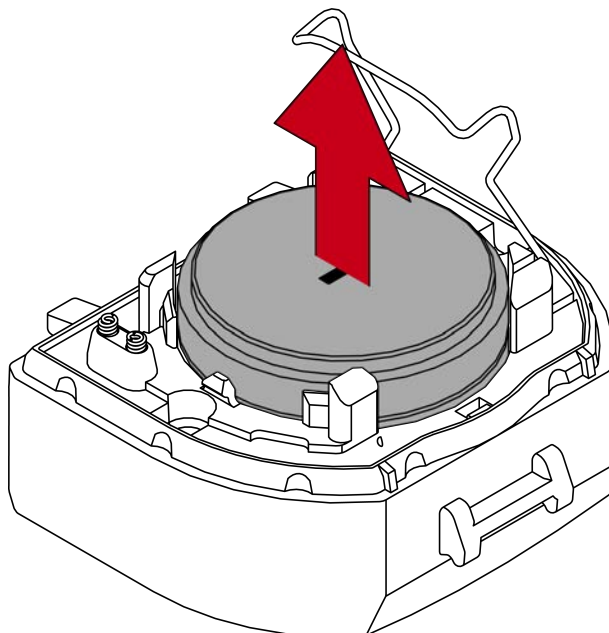
6. Retirez le module de piles.



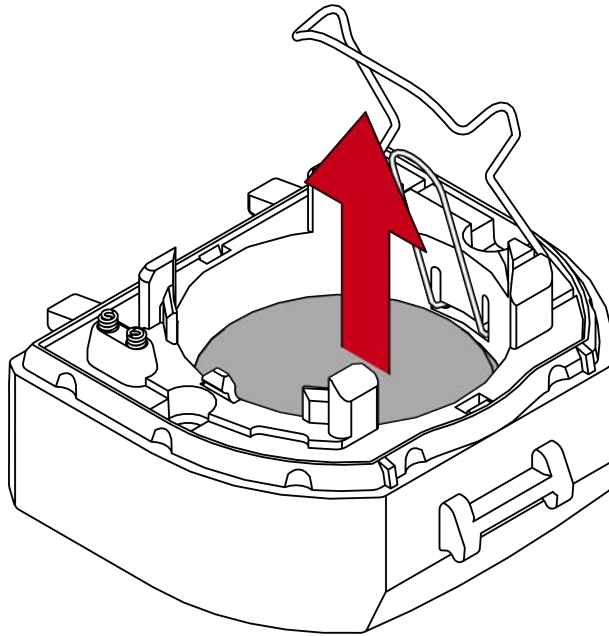
7. Au moyen de l'outil spécial, décrochez les clips des piles.



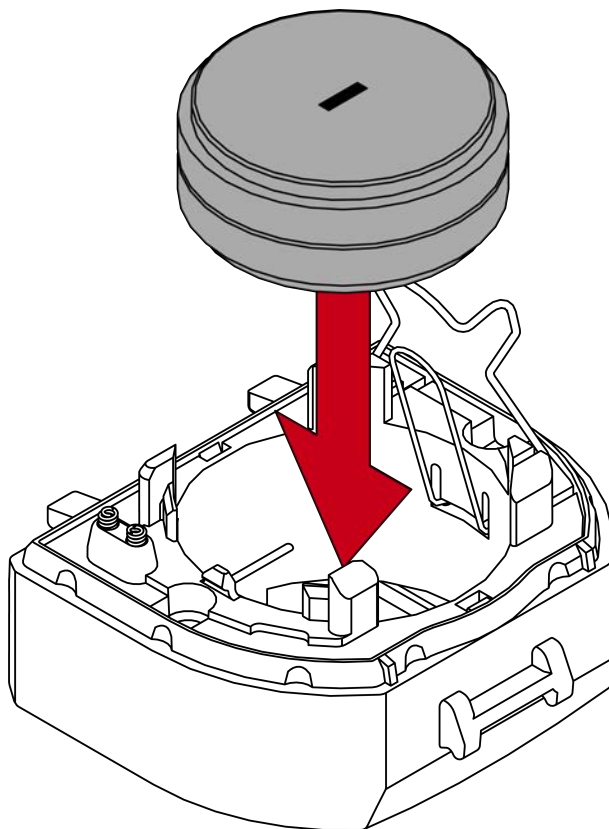
8. Retirez les piles du haut.



9. Pliez avec précaution le ressort intermédiaire sur le côté.
10. Retirez les piles du bas.

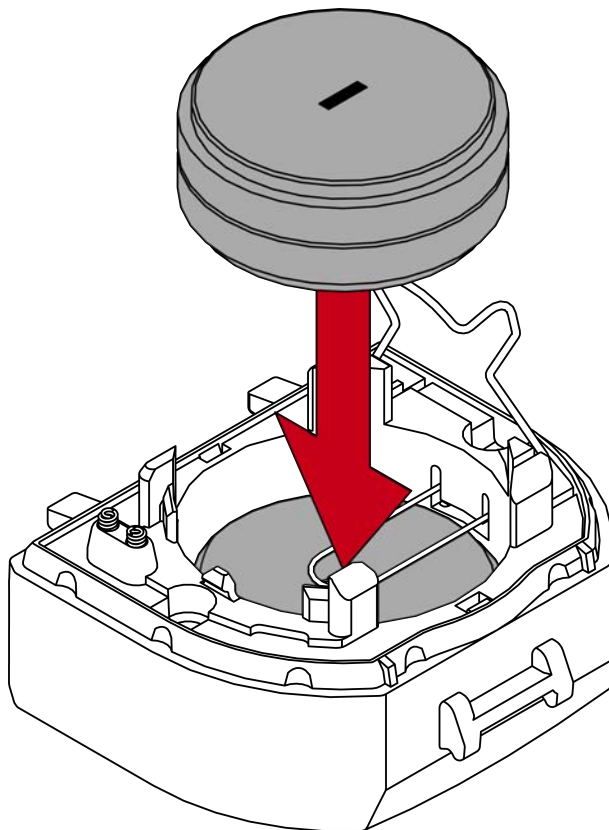


11. Insérez deux nouvelles piles avec les pôles plus au contact l'un de l'autre (type CR2450).

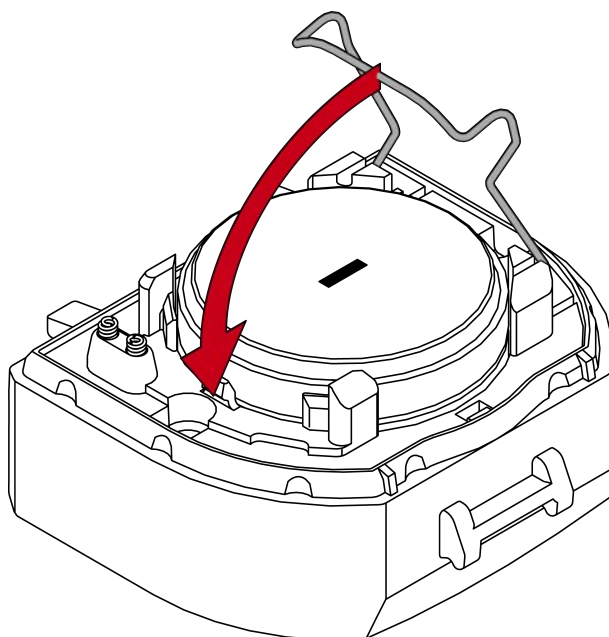


↳ Ressort intermédiaire visible au-dessus des piles du bas.

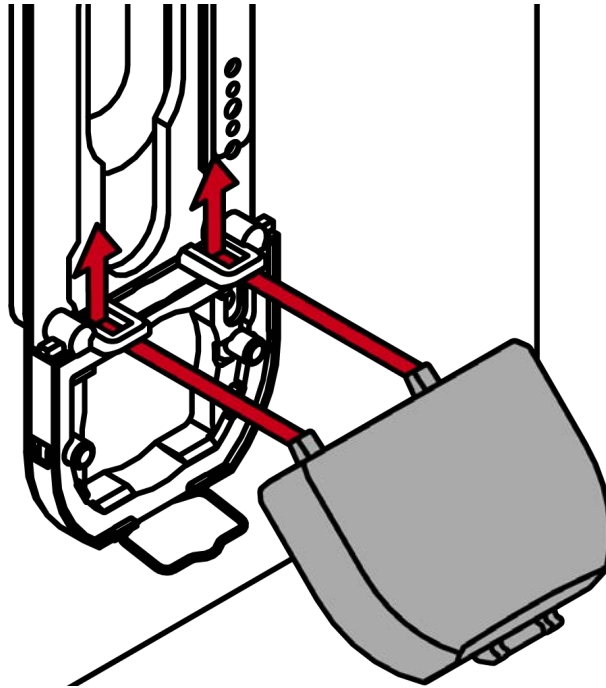
12. Insérez deux nouvelles piles avec les pôles plus au contact l'un de l'autre (type CR2450).



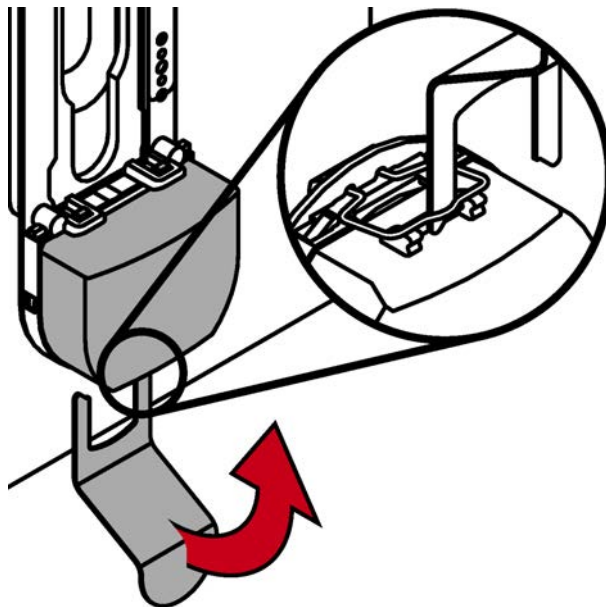
13. Refermez les clips des piles.



14. Réinsérez le module de piles dans le support de module.

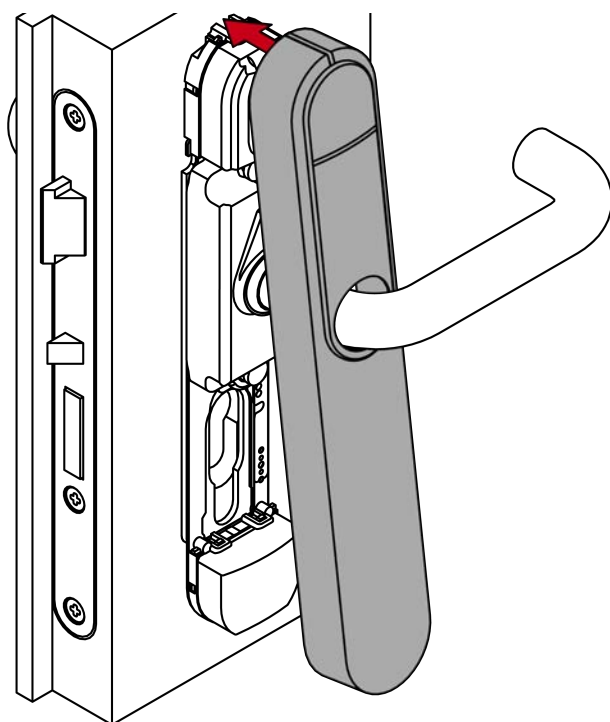


15. Au moyen de l'outil spécial, refermez les clips du module de batterie.

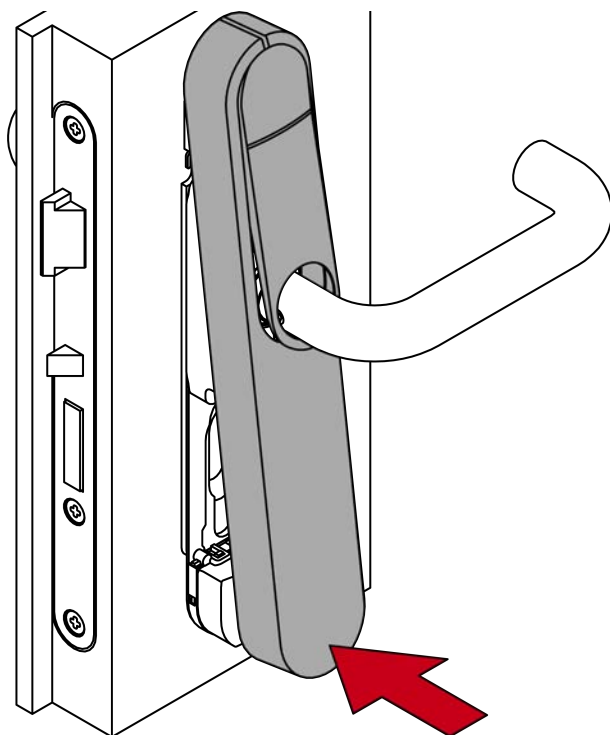


↳ La SmartHandle AX Advanced émet trois bips.

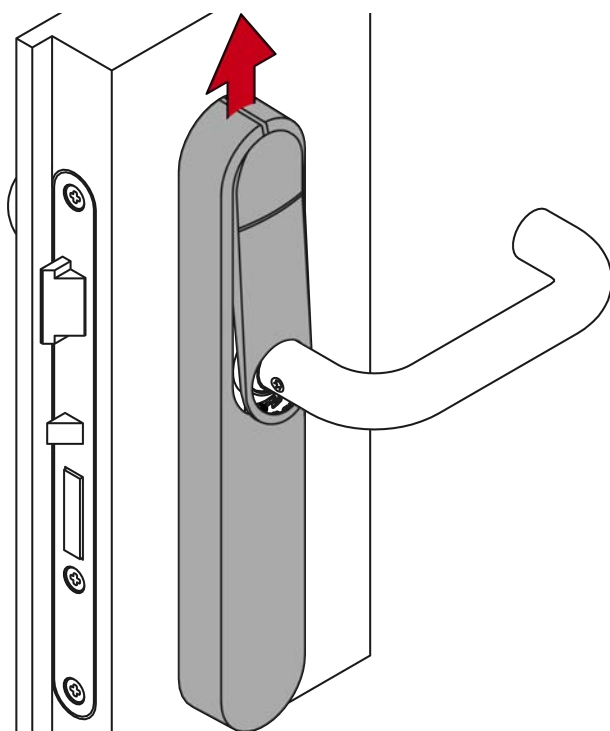
16. Placez le capot en haut de la plaque de fixation.



17. Rabattez le capot vers le bas.

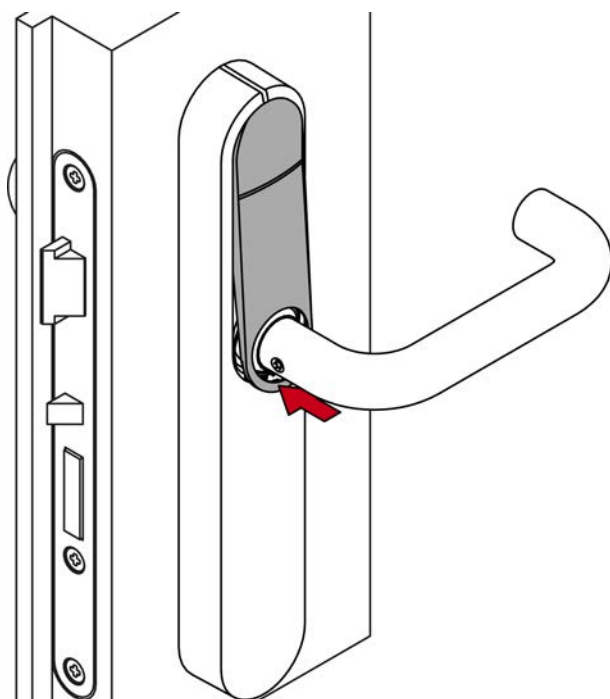


18. Appuyez le capot contre la porte tout en le faisant glisser vers le haut.



↳ Le capot s'enclenche.

19. Appuyez fermement sur l'incrustation.



↳ Les piles sont changées.

### 13.3 Remplacer les piles (profil scandinave)



#### NOTE

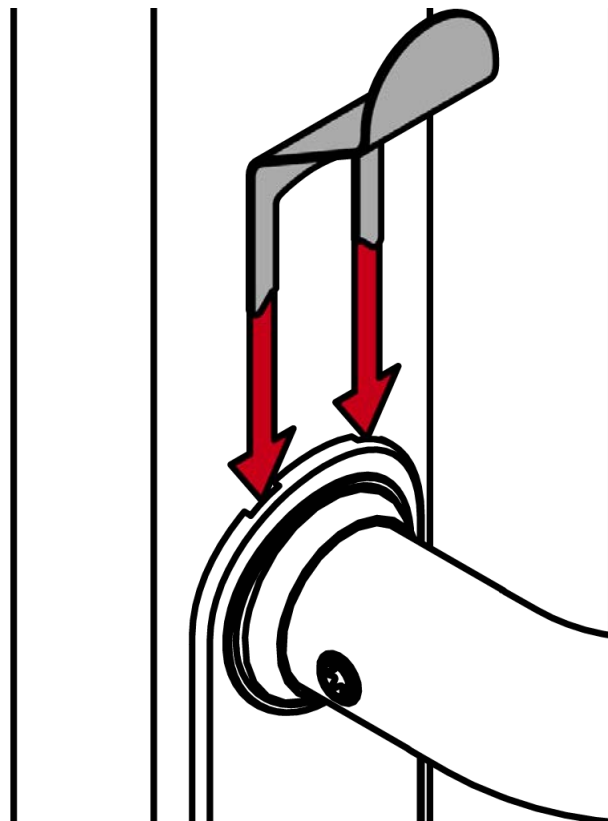
**Dysfonctionnements dus à un mauvais contact ou à une décharge différente**

Des surfaces de contact trop petites/contaminées ou différentes batteries déchargées peuvent entraîner des dysfonctionnements.

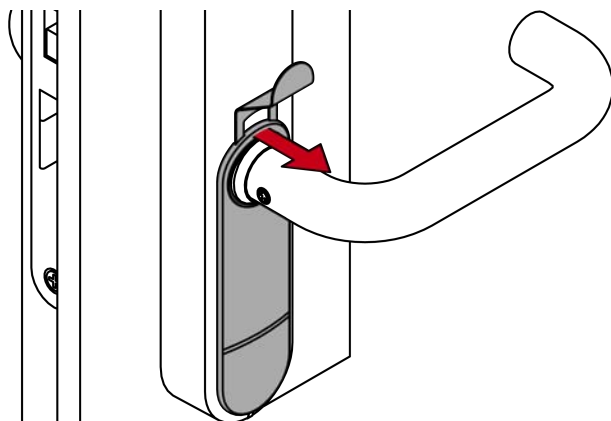
1. Utilisez uniquement des piles autorisées par la société SimonsVoss.
2. Ne touchez pas les contacts des piles neuves avec les mains.
3. Utilisez des gants propres et exempts de graisse.
4. Remplacez toujours toutes les piles à la fois.

- ✓ Outil spécial disponible.
- ✓ Gants disponibles.

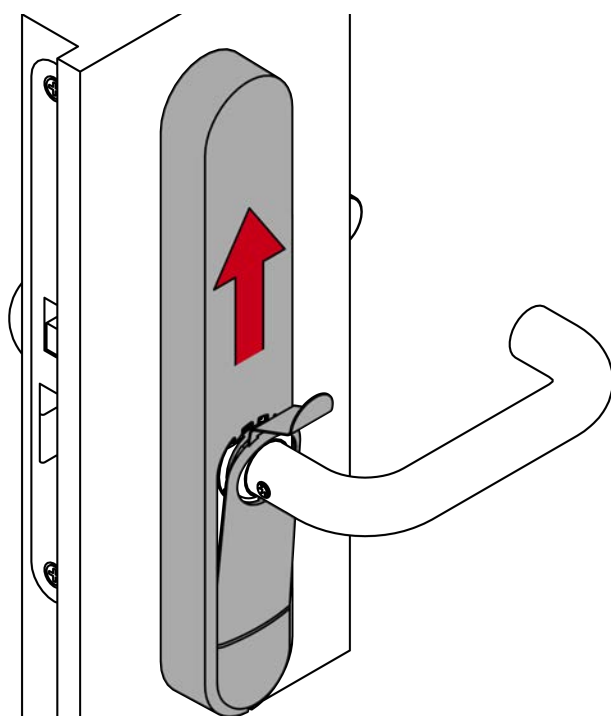
1. Insérez l'outil spécial dans l'incrustation du capot du côté électronique.



2. Au moyen de l'outil spécial, pliez avec précaution l'incrustation du capot.



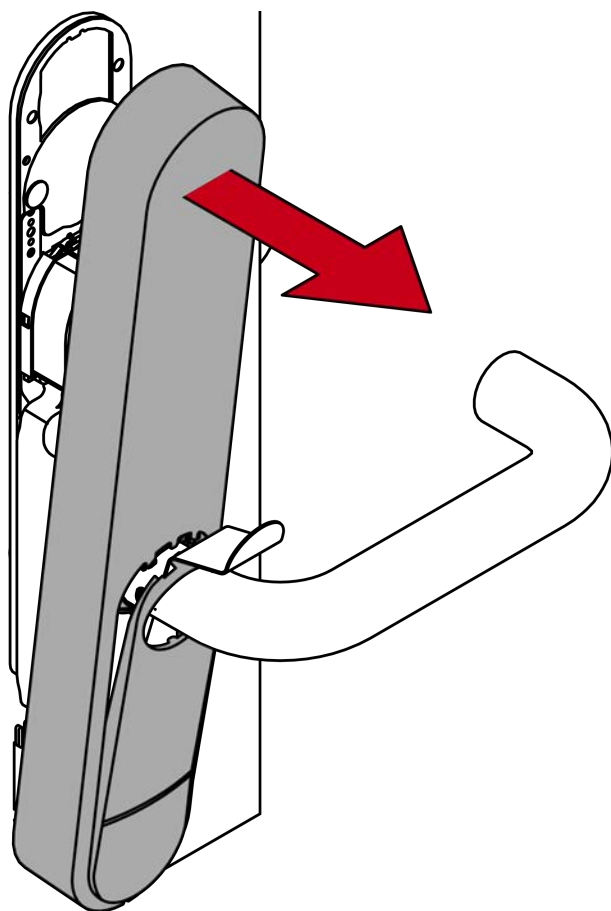
3. Poussez le capot vers le haut.



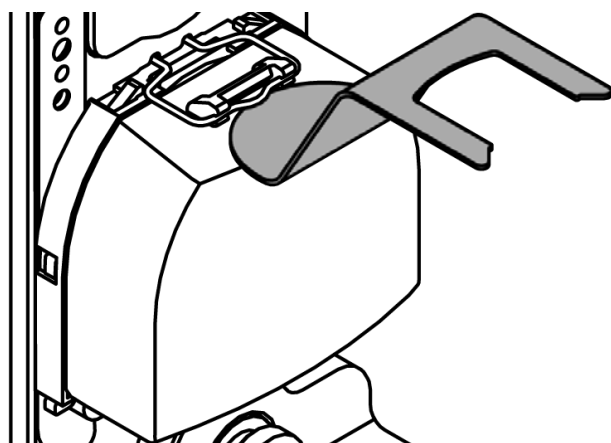
↳ Le capot se déverrouille.



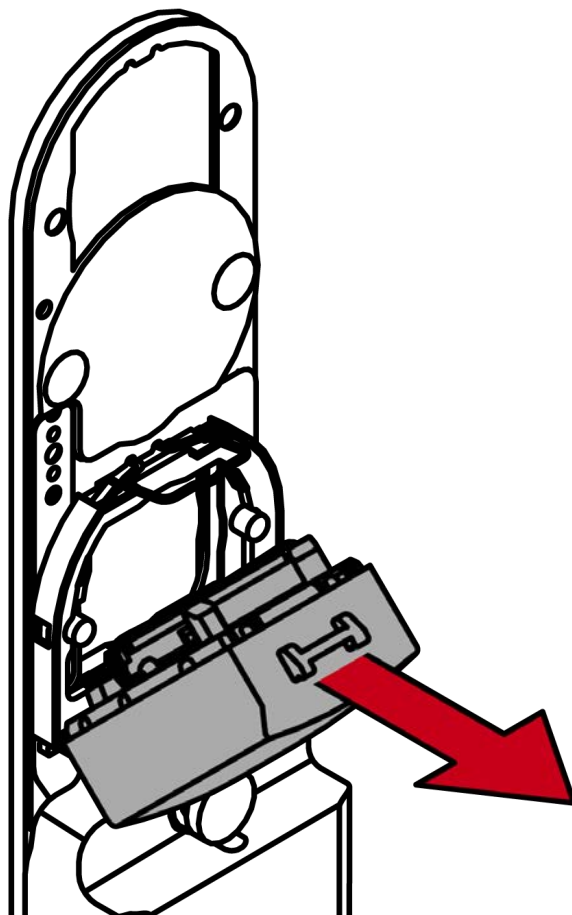
4. Retirez le capot.



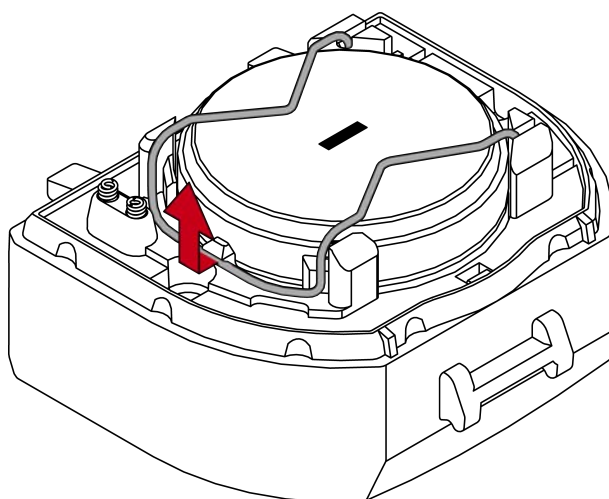
5. Au moyen de l'outil spécial, décrochez les clips du module de batterie.



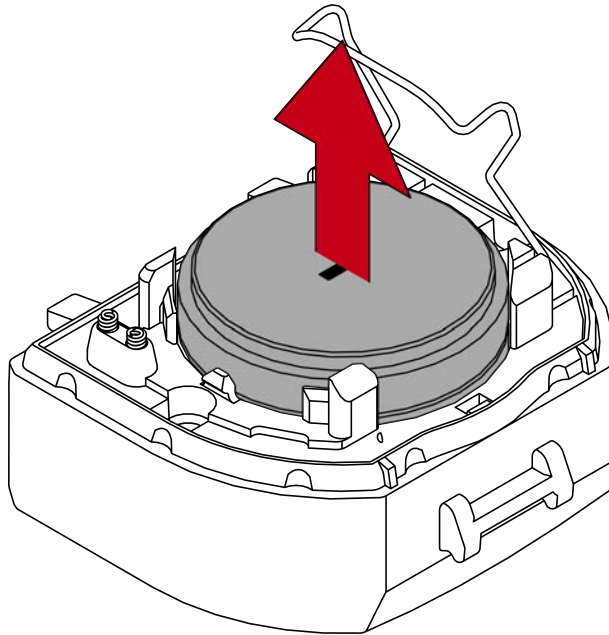
6. Retirez le module de piles.



7. Au moyen de l'outil spécial, décrochez les clips des piles.

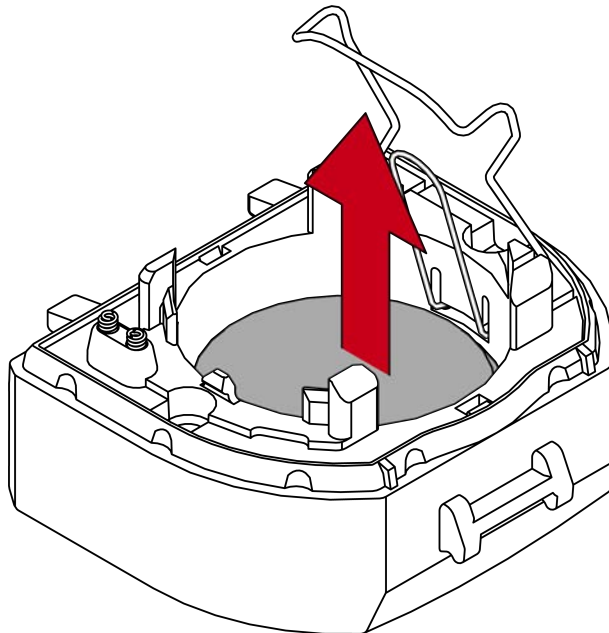


8. Retirez les piles du haut.

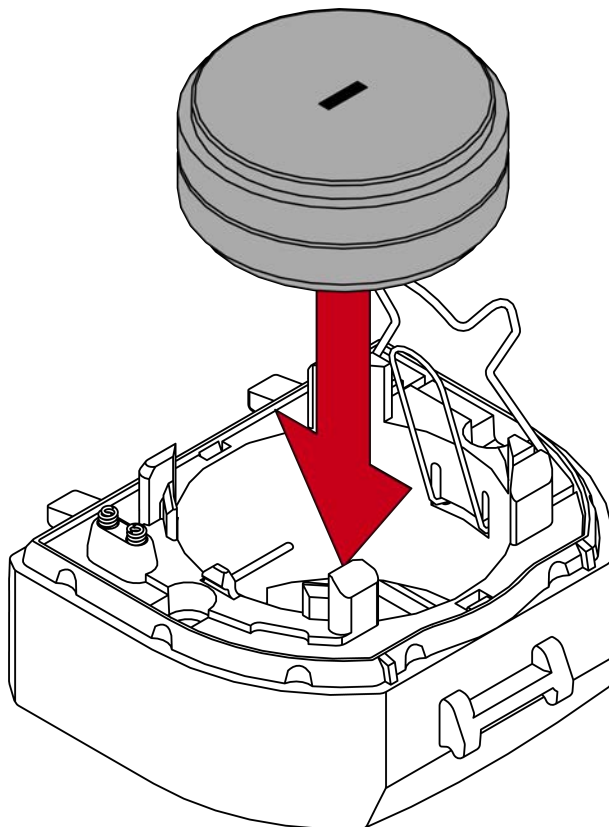


9. Pliez avec précaution le ressort intermédiaire sur le côté.

10. Retirez les piles du bas.

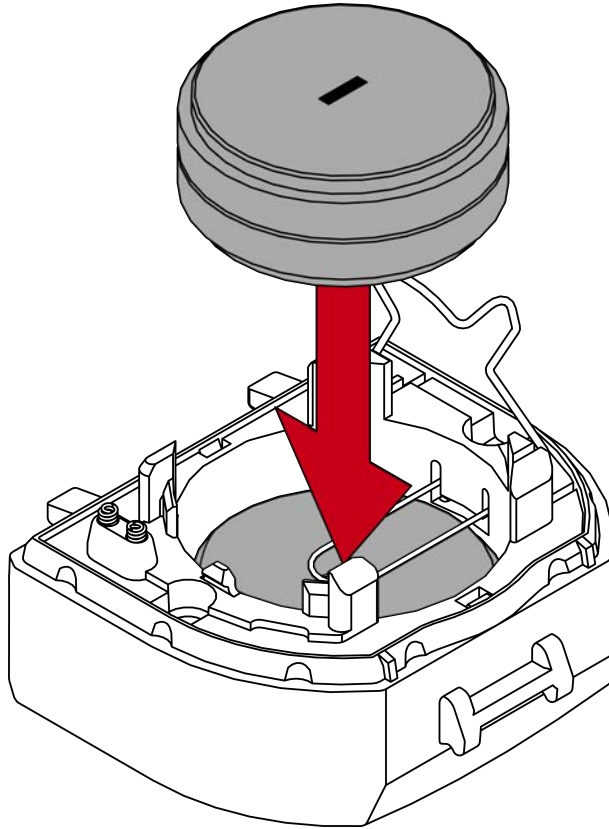


11. Insérez deux nouvelles piles avec les pôles plus au contact l'un de l'autre (type CR2450).

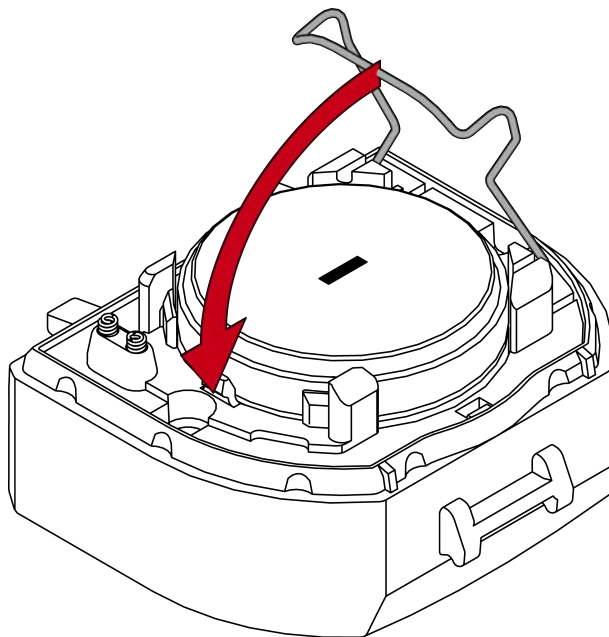


↳ Ressort intermédiaire visible au-dessus des piles du bas.

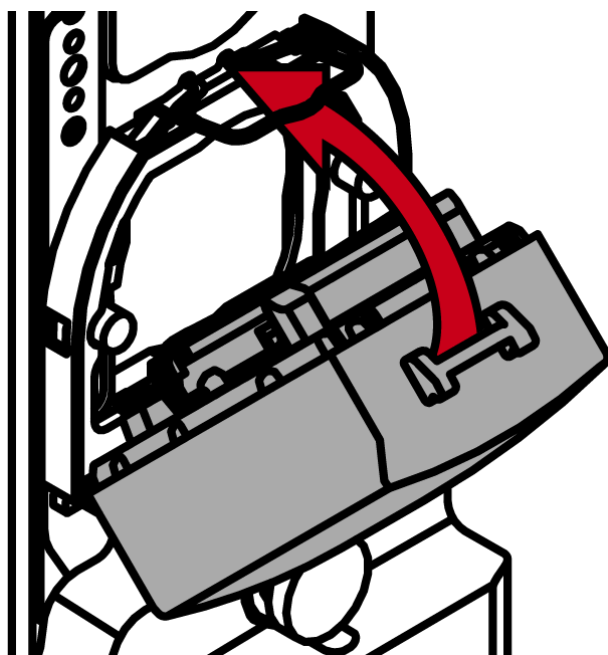
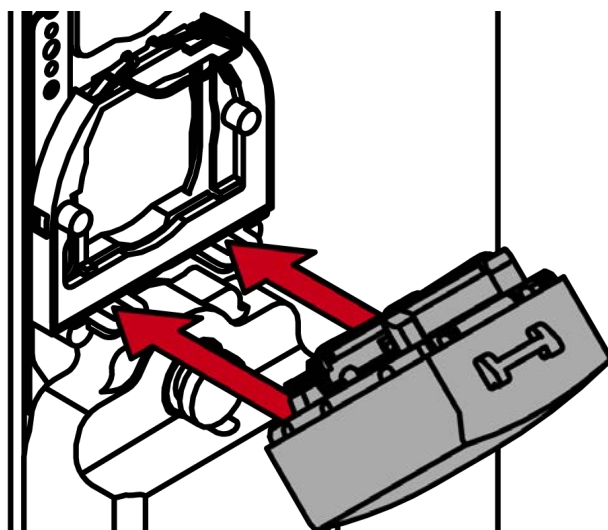
12. Insérez deux nouvelles piles avec les pôles plus au contact l'un de l'autre (type CR2450).



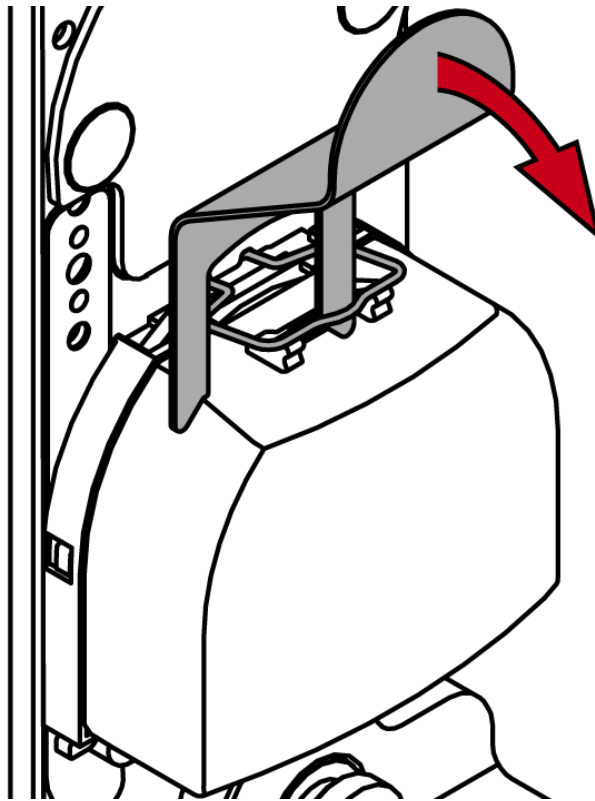
13. Refermez les clips des piles.



14. Réinsérez le module de piles dans le support de module.

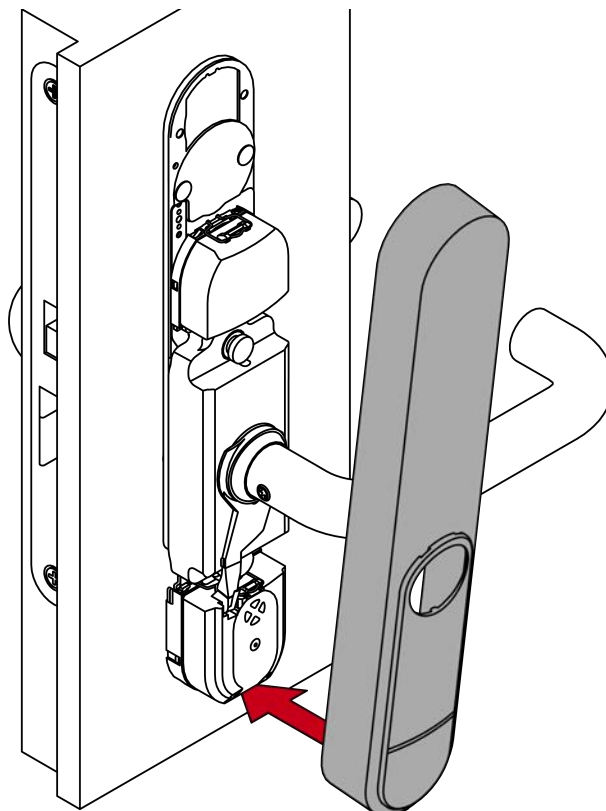


15. Au moyen de l'outil spécial, refermez les clips du module de batterie.



↳ La SmartHandle AX Advanced émet trois bips.

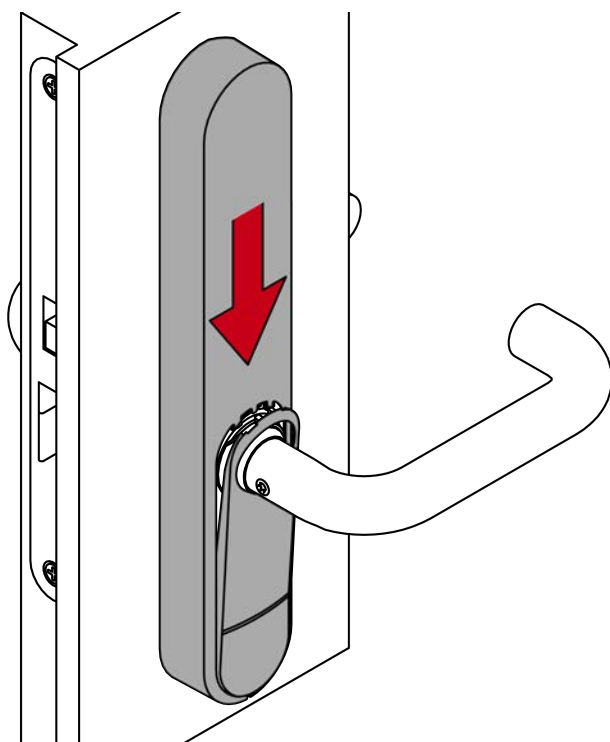
16. Placez le capot en bas de la plaque de fixation.



17. Rabattez le capot vers le haut.



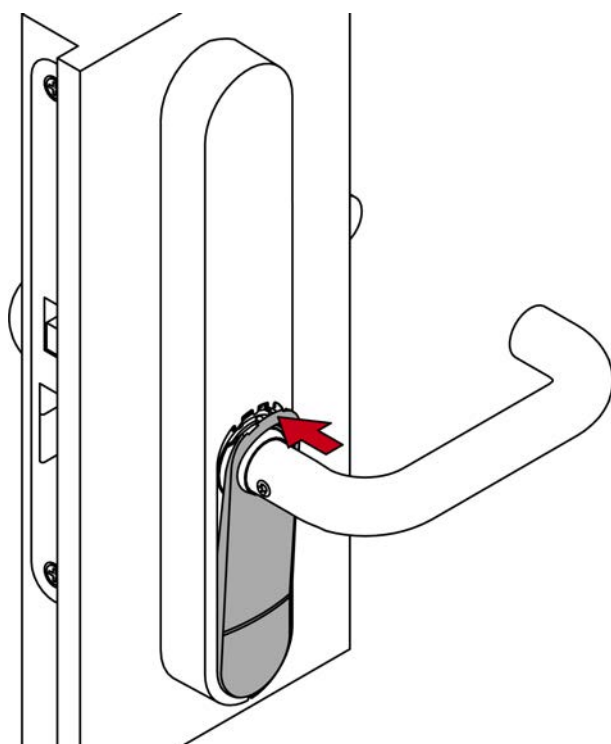
18. Appuyez le capot contre la porte tout en le faisant glisser vers le bas.



↳ Le capot s'enclenche.



19. Appuyez fermement sur l'incrustation.



↳ Les piles sont changées.

## 14. Maintenance, nettoyage et désinfection

- Au besoin, nettoyez le SmartHandle AX avec un chiffon doux et éventuellement humide.
- Si vous désinfectez le SmartHandle AX, n'utilisez que des produits prévus expressément pour désinfecter les surfaces fragiles en métal ou en matières plastiques.
- Procédez éventuellement à un remplacement des piles.

## 15. Caractéristiques techniques

### Système électronique

Plage de températures (fonctionnement)	de -25 °C à +60 °C
Type de piles	4× piles CR2450 3V Lithium
Fabricant des piles	<ul style="list-style-type: none"> <li>■ Duracell</li> <li>■ Murata</li> <li>■ Panasonic</li> </ul>
Durée de vie des piles	Jusqu'à dix ans en veille (active et passive)
Méthode de lecture	<ul style="list-style-type: none"> <li>■ Technologie active à transpondeur 25 kHz</li> <li>■ Technologie passive 13,56 MHz (MIFARE DESFire)</li> <li>■ Hybride (active et passive)</li> <li>■ Compatible Bluetooth Low Energy (BLE)</li> </ul>
Portée de lecteur	<ul style="list-style-type: none"> <li>■ Active : ??</li> <li>■ Passive : ??</li> <li>■ BLE : ??</li> </ul>
Possibilité de connexion au réseau	Mise en réseau directe avec nœud de réseau intégré et équipé ultérieurement
Mise en réseau	<ul style="list-style-type: none"> <li>■ Online</li> <li>■ Virtuel</li> <li>■ Offline</li> </ul> <p>Il est possible de combiner les types de mise en réseau.</p>
Signalisation	<ul style="list-style-type: none"> <li>■ Sonore (bips)</li> <li>■ Optique (DEL verte/rouge)</li> </ul>

### Système mécanique

Versions de montage	<ul style="list-style-type: none"> <li>■ Portes à encadrement tubulaire (rosaces ovales)</li> <li>■ Portes pleines <ul style="list-style-type: none"> <li>■ Cylindre au profil européen, rond suisse (rosaces rondes, plaque longue, plaque courte, béquille de protection)</li> </ul> </li> <li>■ Profil scandinave</li> <li>■ Adaptations sur barres antipanique</li> </ul>
Dimensions du capot large (l×H×P)	53×272×26 mm
Dimensions du capot étroit (l×H×P)	42×264×26 mm
Entraxe (plaque longue, plaque courte)	72 mm
Entraxe (encadrement tubulaire)	<ul style="list-style-type: none"> <li>■ 85 mm</li> <li>■ 92 mm</li> <li>■ 94 mm</li> </ul>
Entraxe (profil scandinave)	111,5 mm
Épaisseur de porte	<ul style="list-style-type: none"> <li>■ S :</li> <li>■ M :</li> <li>■ L :</li> <li>■ X :</li> </ul>
Épaisseur de porte	<ul style="list-style-type: none"> <li>■ S :</li> <li>■ M :</li> <li>■ L :</li> <li>■ X :</li> </ul>
Épaisseur de porte	<ul style="list-style-type: none"> <li>■ S :</li> <li>■ M :</li> <li>■ L :</li> <li>■ X :</li> </ul>
Angle d'actionnement de la poignée	50° effectif

Carré	<ul style="list-style-type: none"> <li>■ 7 mm</li> <li>■ 8 mm</li> <li>■ 8,5 mm</li> <li>■ 9 mm</li> <li>■ 10 mm</li> </ul>
Classe de protection IP	Jusqu'à IP66 (version WP)
Couleurs (capot)	<ul style="list-style-type: none"> <li>■ Acier inoxydable/Gris noir (RAL 7021)</li> <li>■ Acier inoxydable/Blanc signalisation (RAL 9016)</li> <li>■ Laiton/Blanc signalisation (RAL 9016)</li> </ul>
Couleurs (poignées)	<ul style="list-style-type: none"> <li>■ Acier inoxydable brossé, peint</li> <li>■ Laiton brossé, peint</li> </ul>
Couleurs (rosace)	<ul style="list-style-type: none"> <li>■ Nickel brossé, peint</li> <li>■ Laiton brossé, peint</li> </ul>
Certifications	<ul style="list-style-type: none"> <li>■ Agrément général de construction MPA</li> <li>■ DIN EN 16867 (en préparation)</li> <li>■ DIN EN 1634</li> <li>■ DIN EN 179</li> <li>■ DIN EN 1906 (classe 4)</li> <li>■ DIN EN 1125</li> <li>■ DIN 18257 (ES3, en préparation)</li> <li>■ PAS24</li> </ul>

### Configuration

Accès enregistrables	Jusqu'à 1 500
Groupes de plages horaires	100+1
Possibilité de mise à niveau	Micrologiciel évolutif
Durée d'accouplement	<ul style="list-style-type: none"> <li>■ Ouverture à impulsion : De 1 s à 25 s</li> <li>■ FlipFlop</li> </ul>

Nombre d'identifiants pouvant être gérés par SH AX ADV	Jusqu'à 64 000
--	----------------

## Émissions

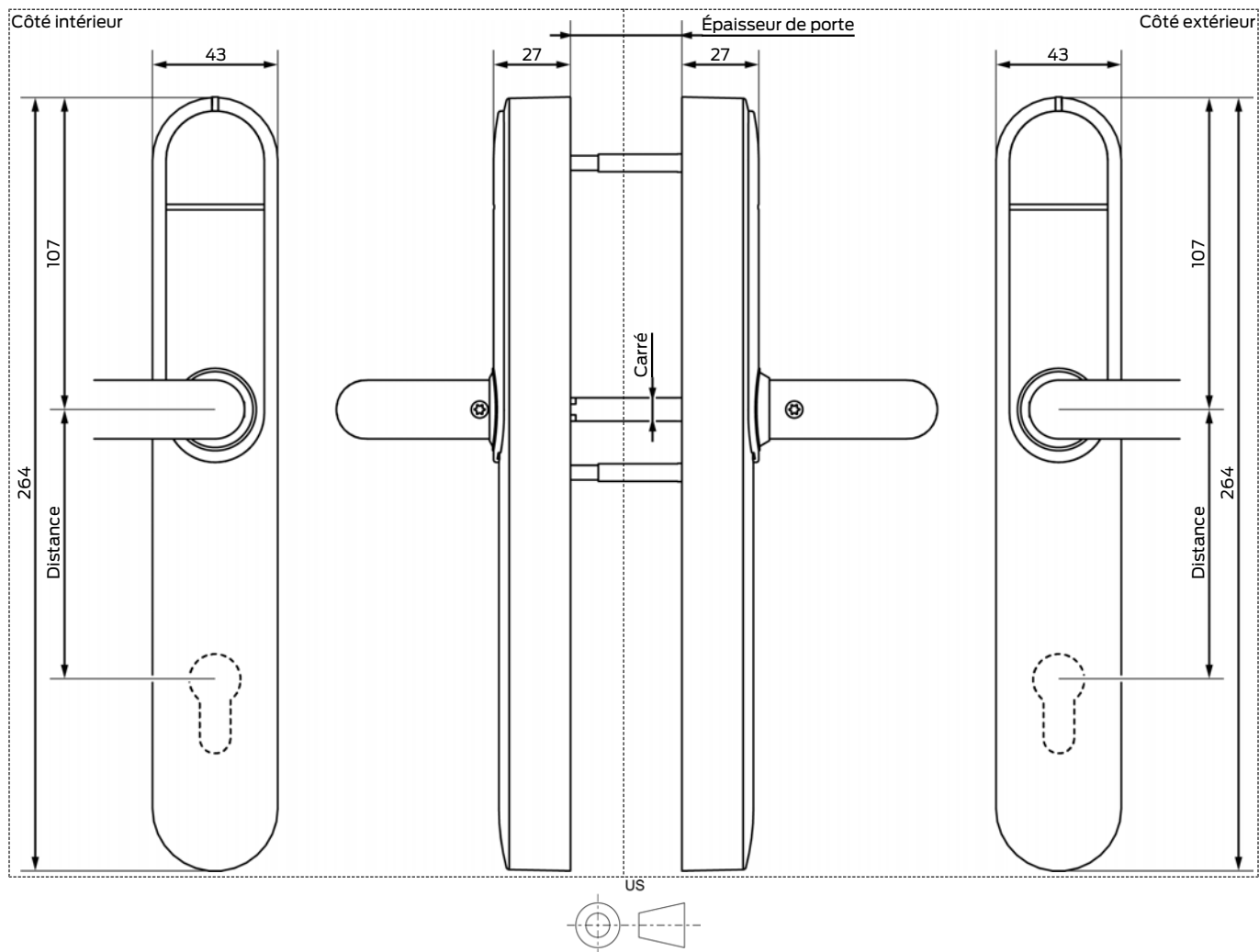
### Émissions de radio

15,24 kHz - 72,03 kHz Seulement pour les numéros d'article : SV-S3.*AM.G2*, SV-S3.*A.G2*	10 dB $\mu$ A/m (3 m distance)
13,560006 MHz - 13,560780 MHz Seulement pour les numéros d'article : SV-S3.*AM.G2*, SV-S3.*A.G2*	1,04 dB $\mu$ A/m (3 m distance)
2402 MHz - 2480 MHz Seulement pour les numéros d'article : SV-S3.*AM.G2*, SV-S3.*A.G2*	2,5 mW

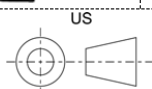
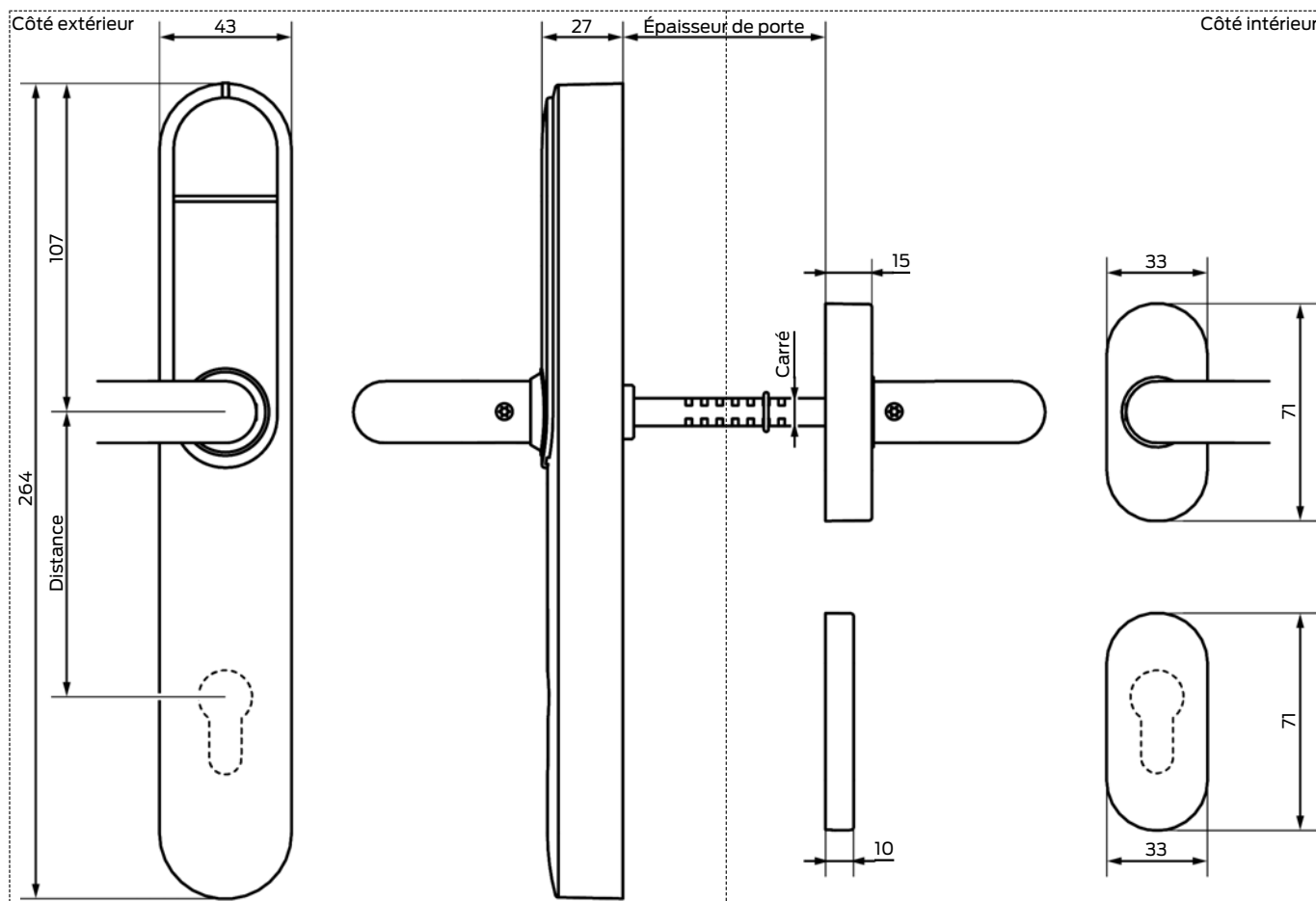
## 15.1 Schémas cotés

### 15.1.1 intelligentes

#### 15.1.1.1 Plaque longue/plaque courte

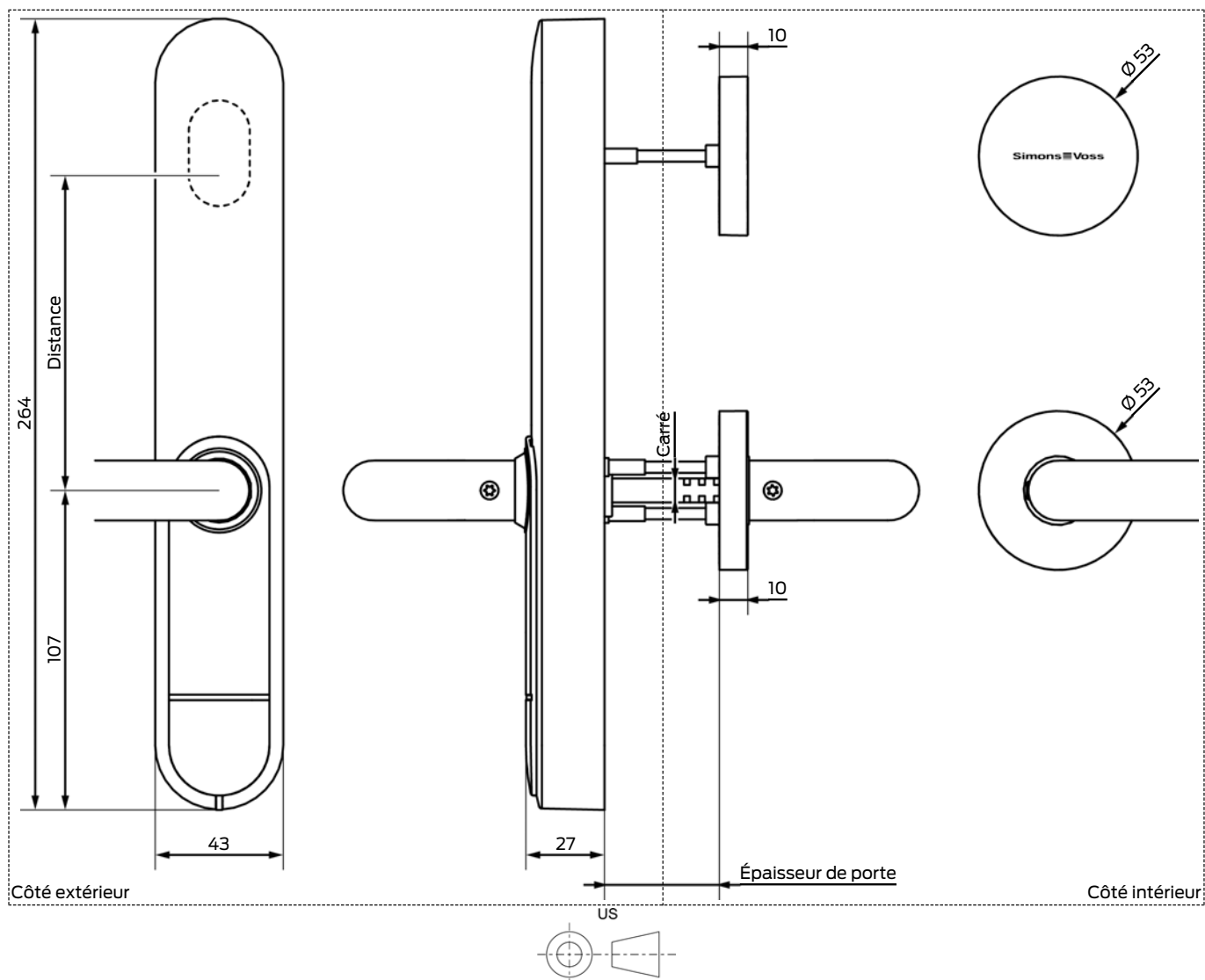


15.1.1.2 Encadrement tubulaire

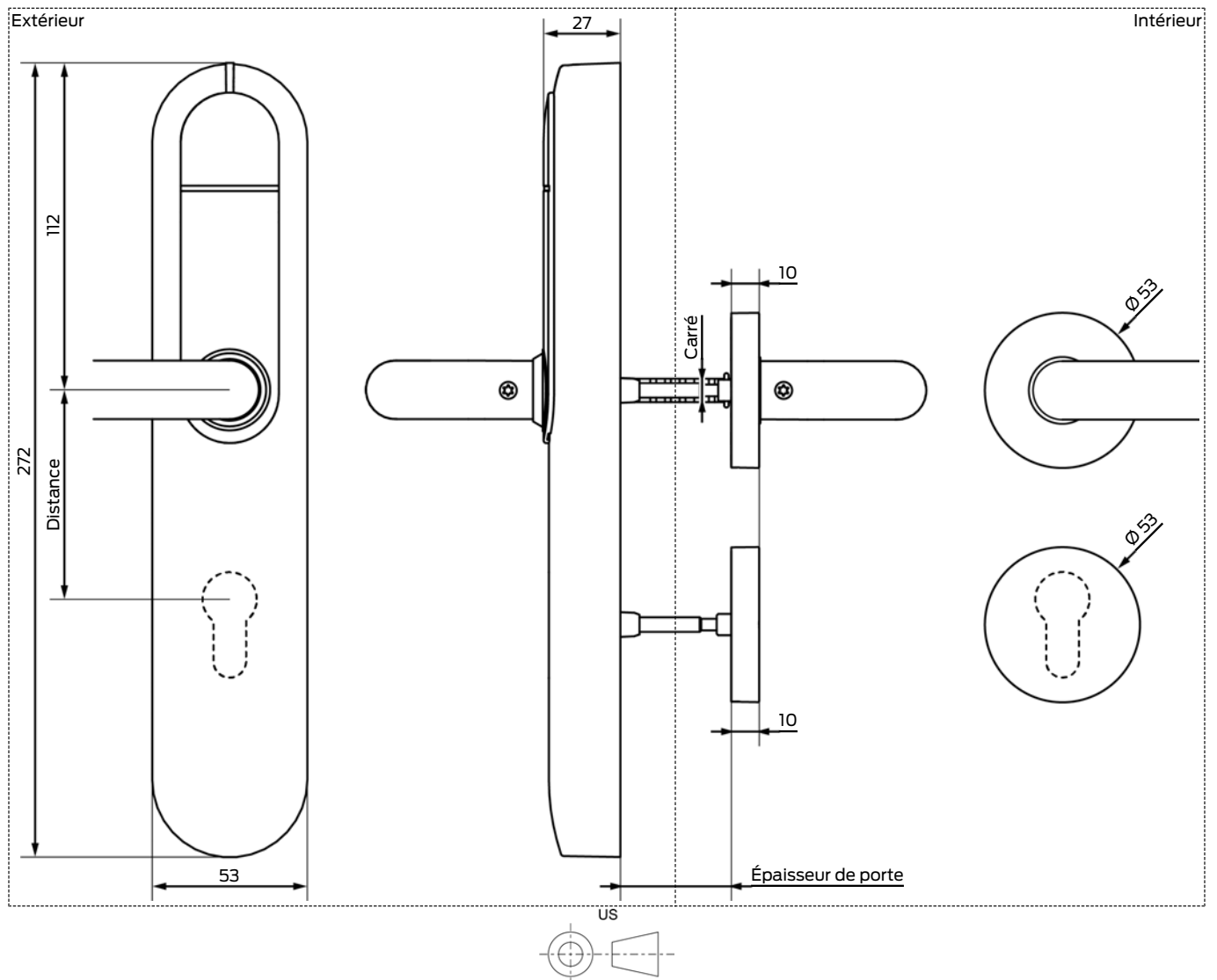




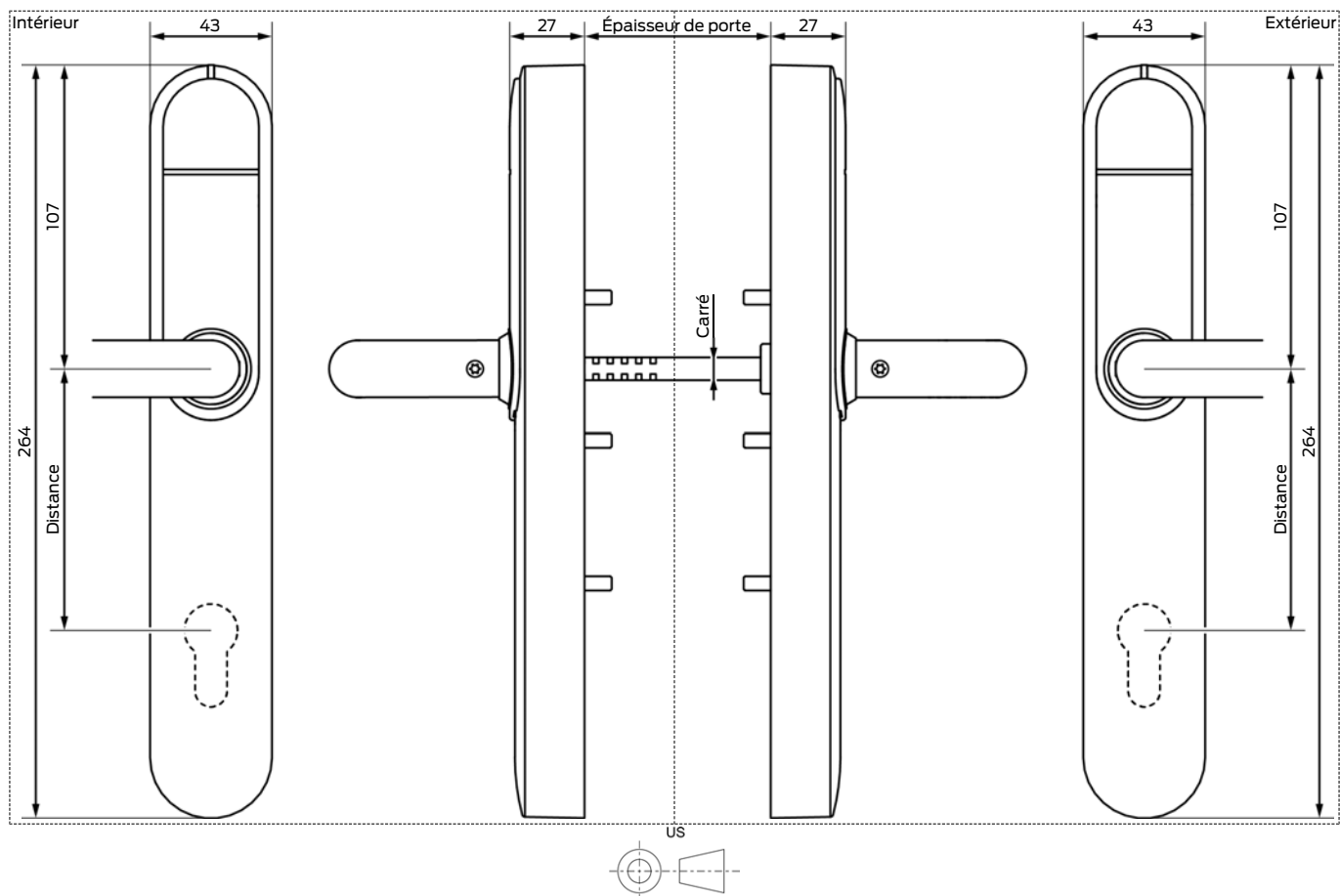
15.1.1.3 Profil scandinave



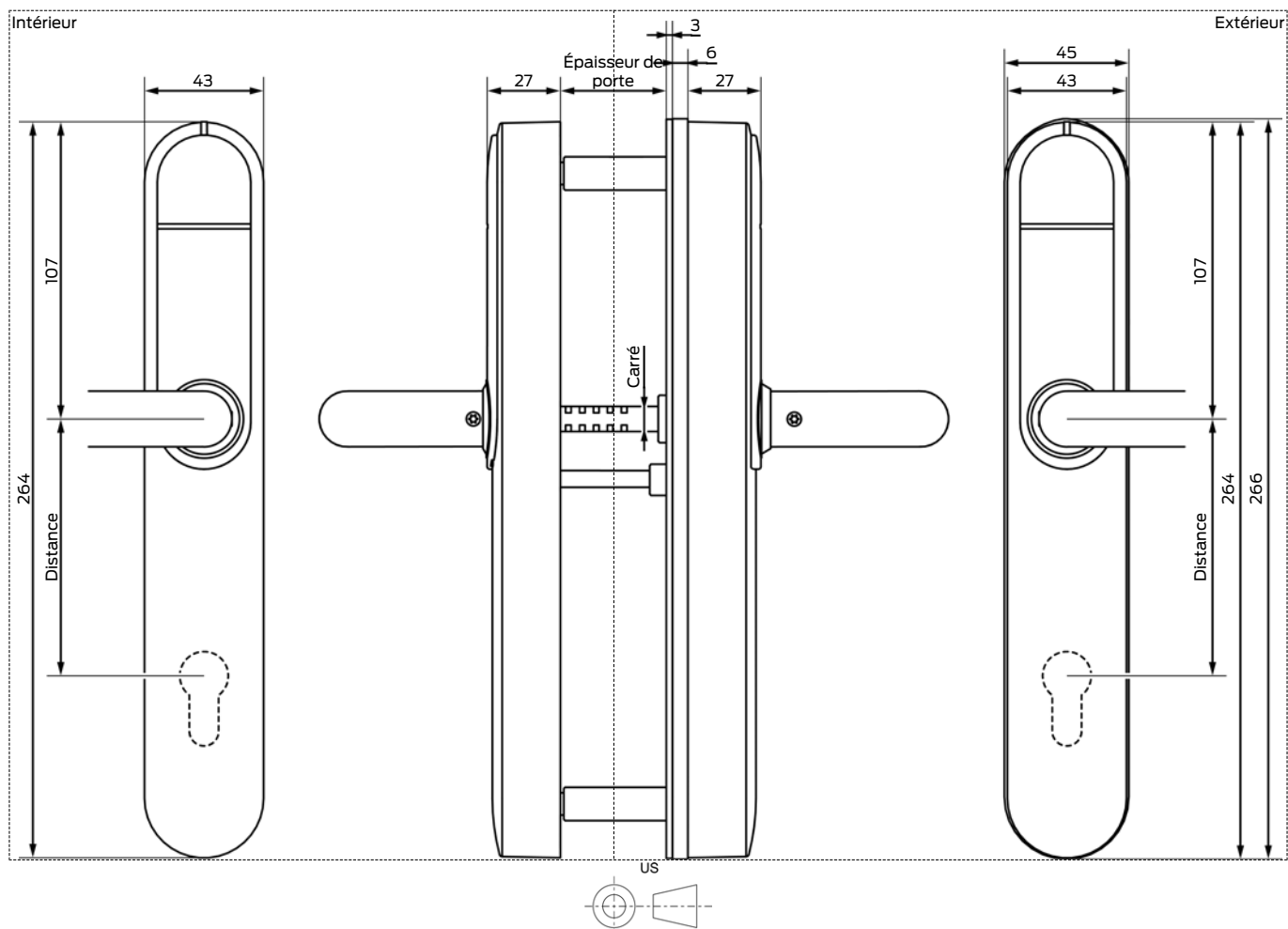
15.1.1.4 Montage sur rosace



15.1.1.5 Lecture des deux côtés

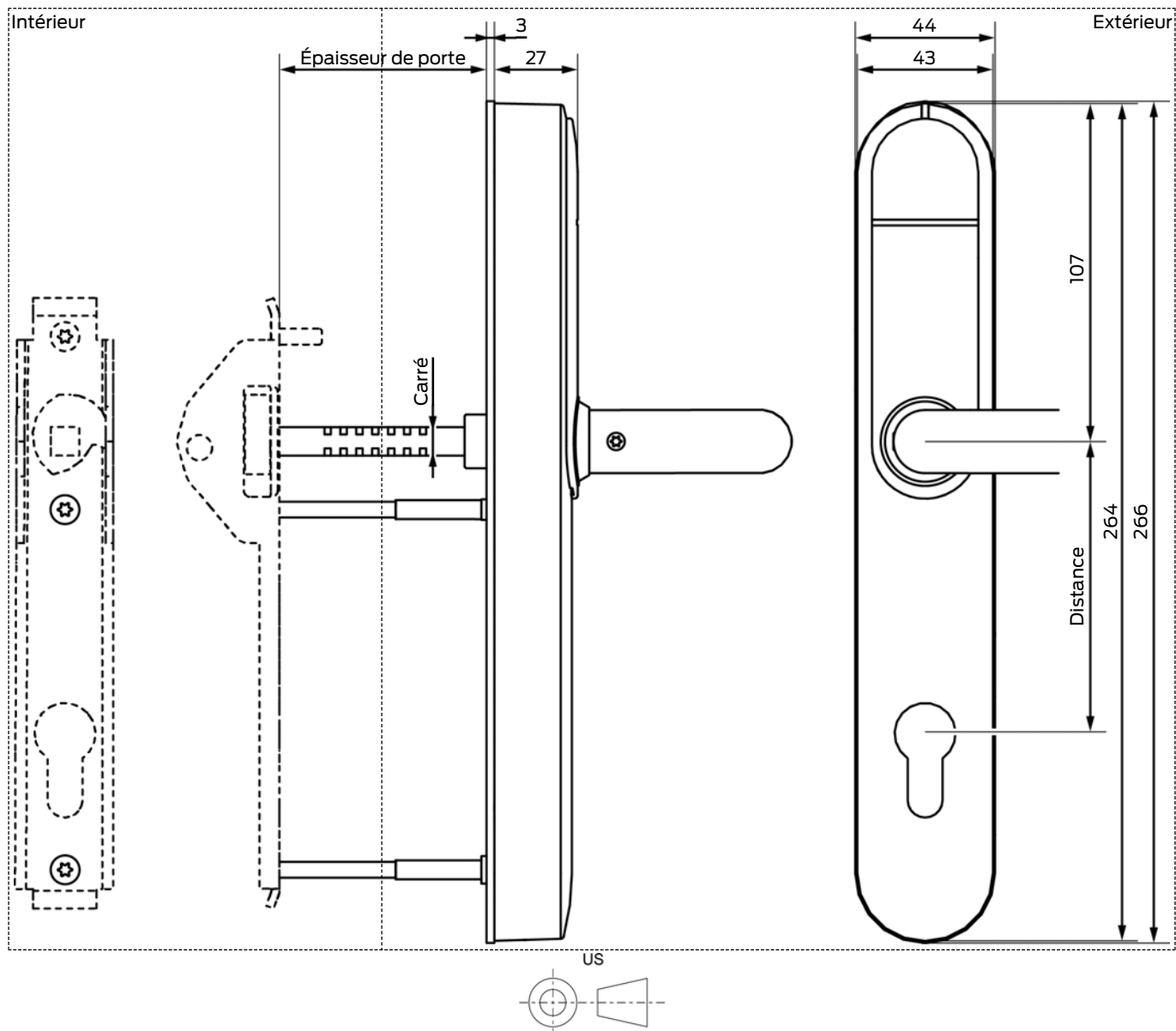


15.1.1.6 Garniture de protection

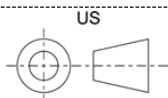
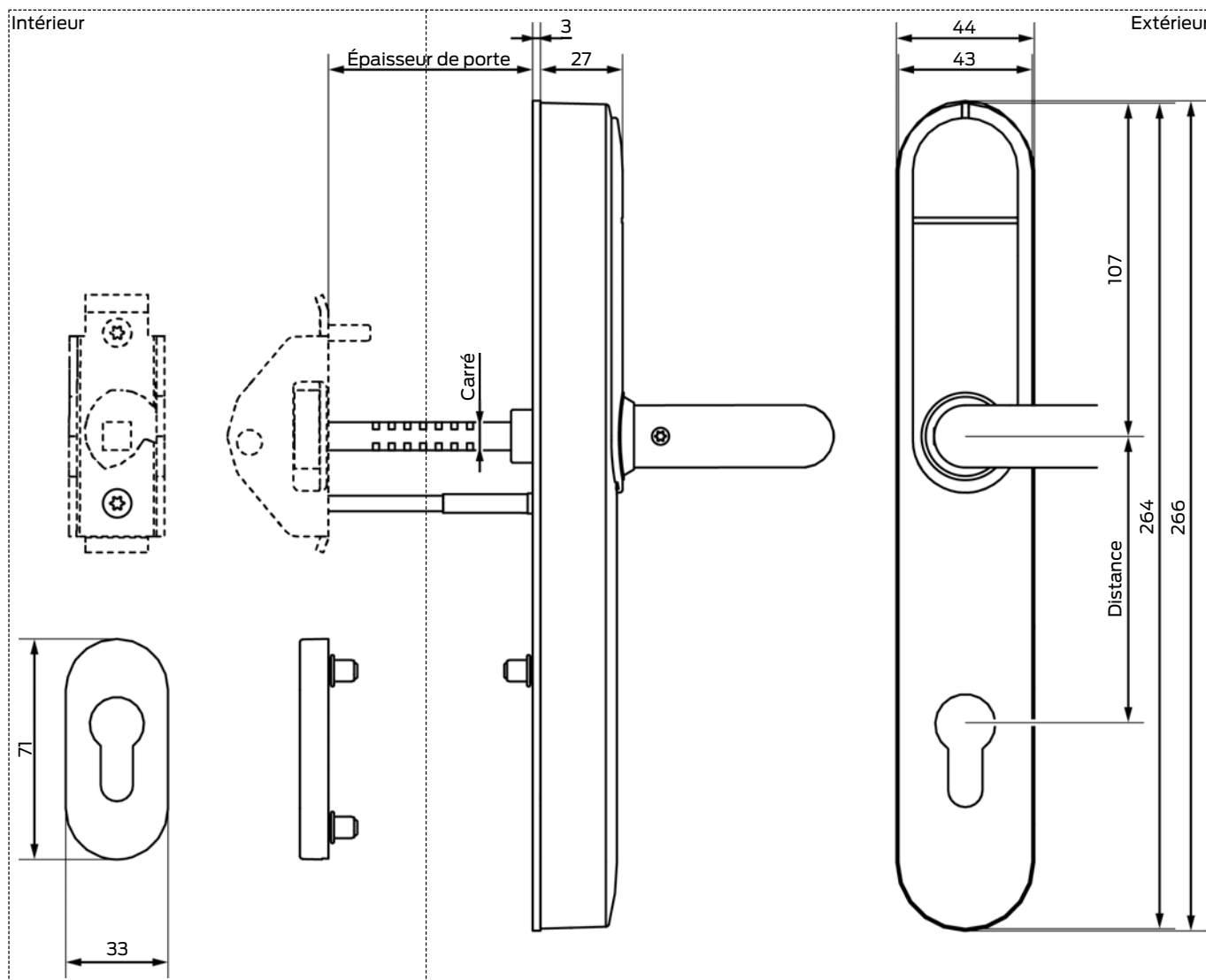


15.1.1.7 Barre anti-panique avec plaque étroite

Avec plaque

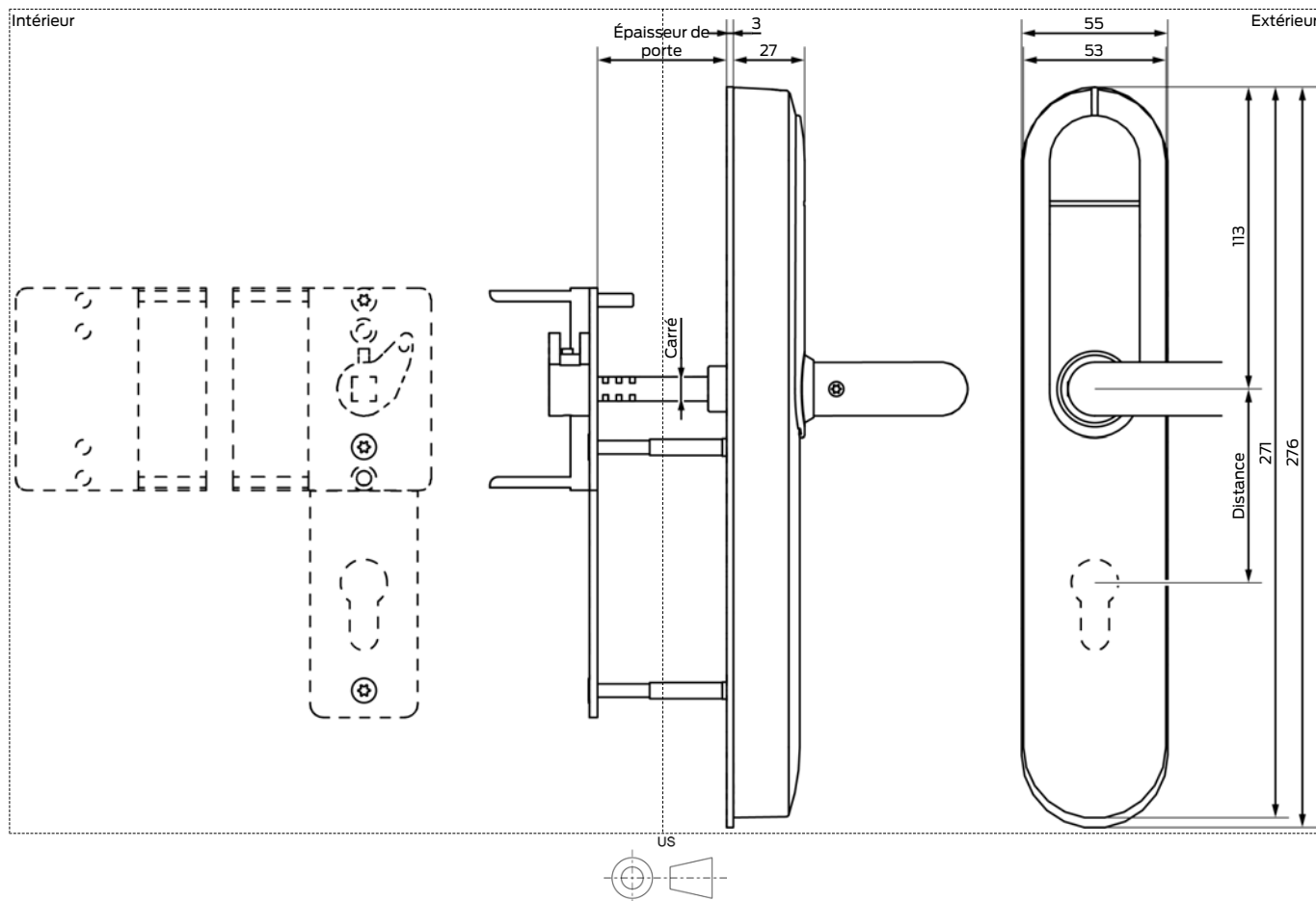


Avec rosace ovale

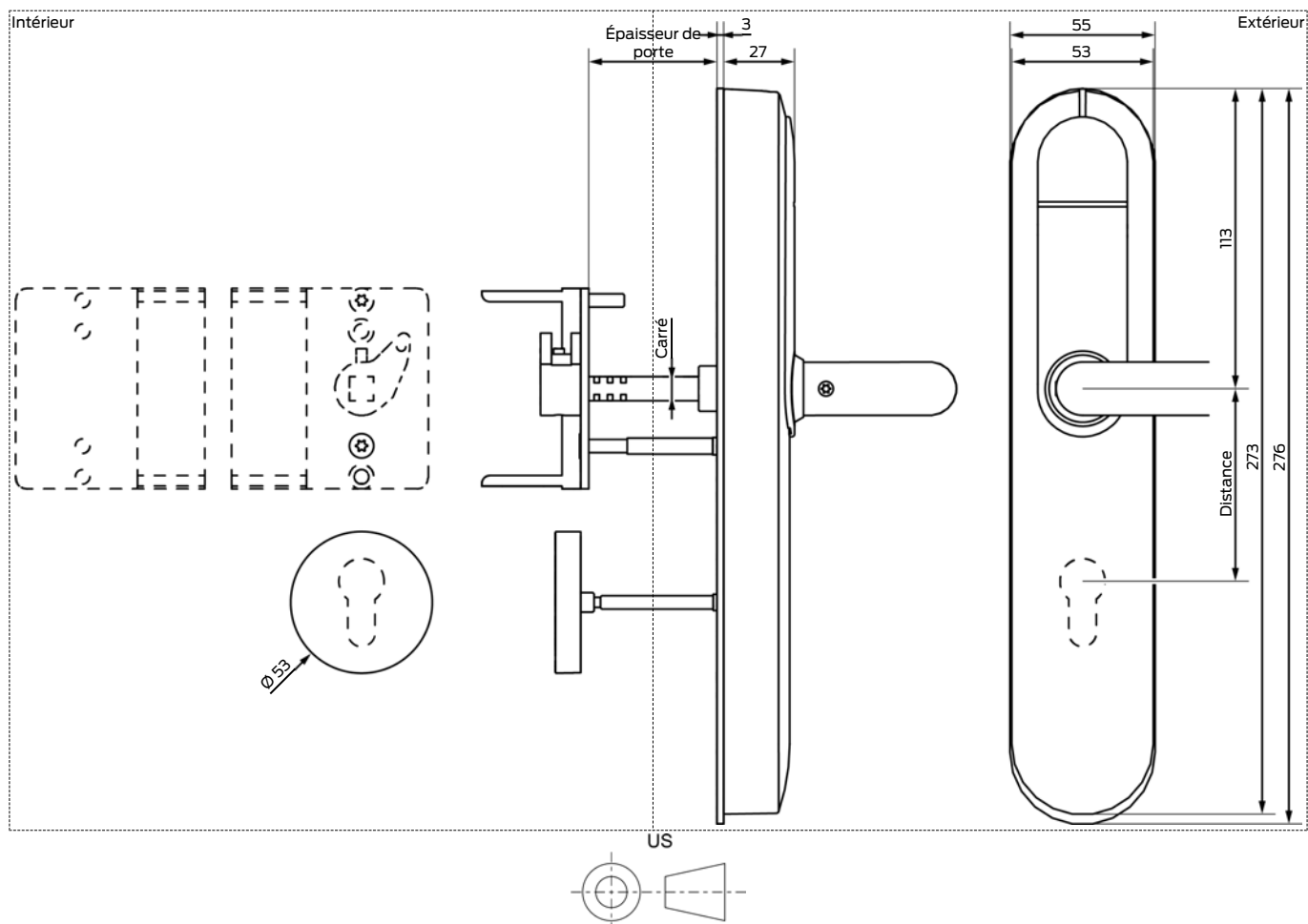


15.1.1.8 Barre anti-panique avec plaque large

Avec plaque

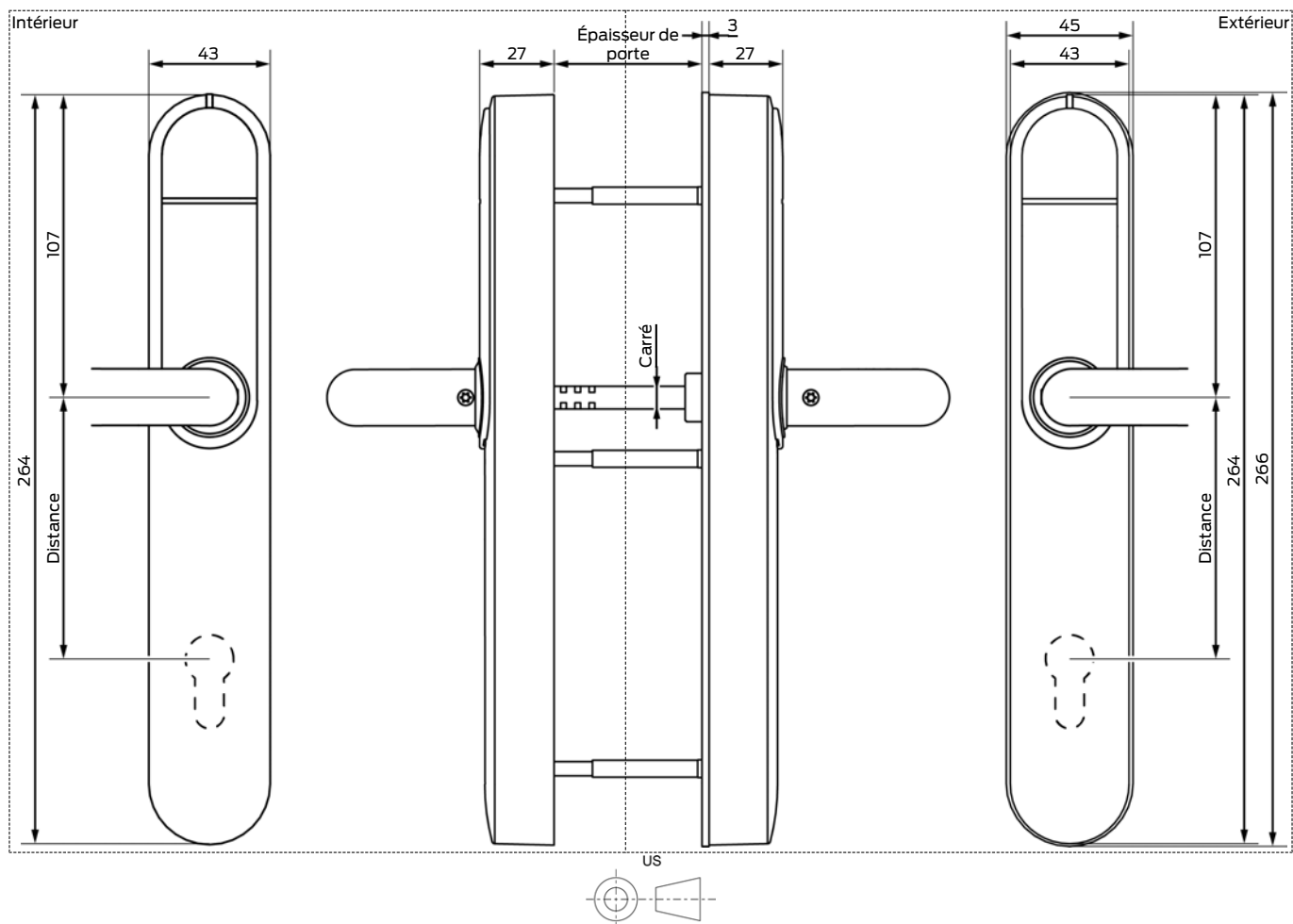


Avec rosace ronde

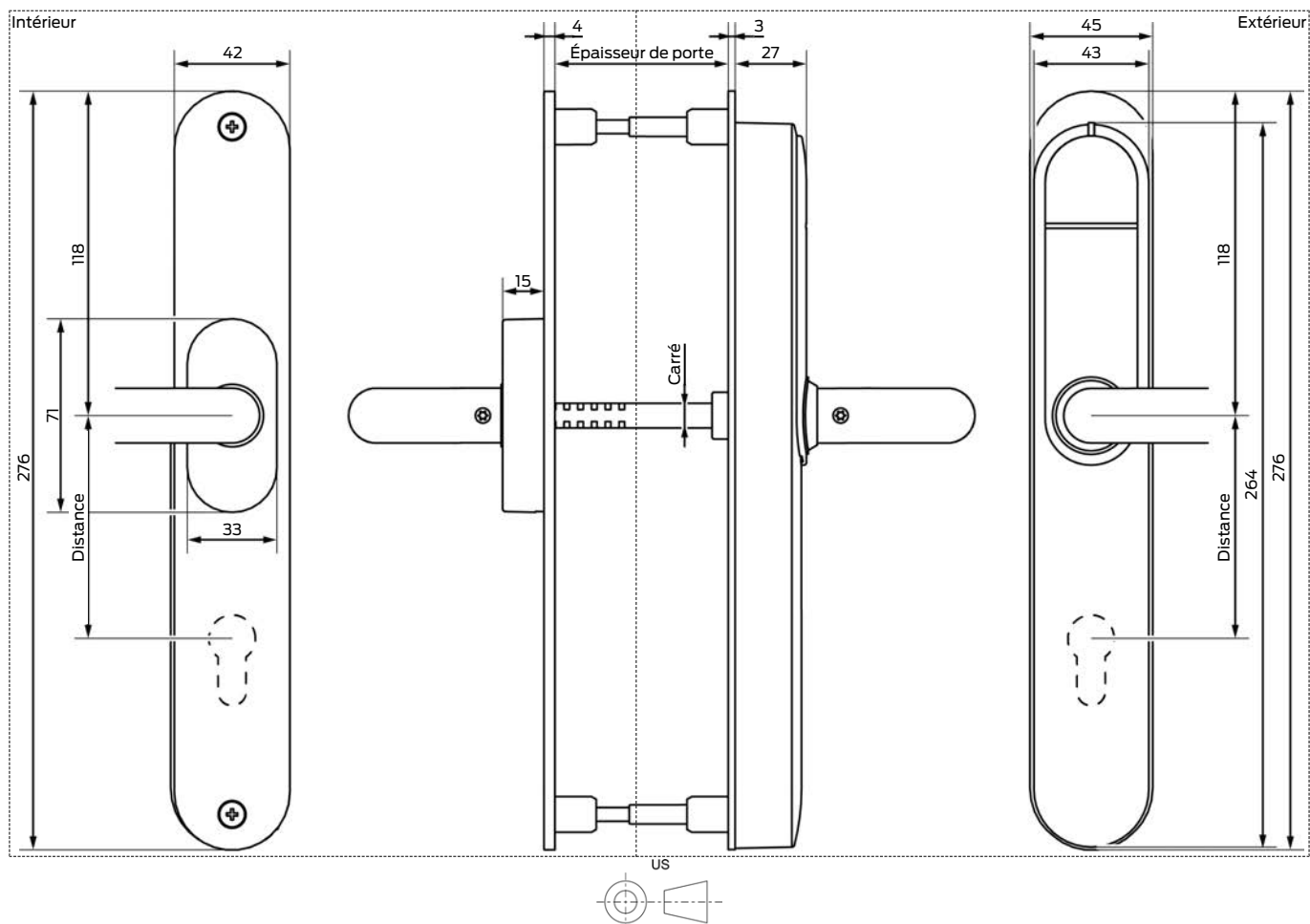




15.1.1.9 Montage conventionnel SH3062/FR195

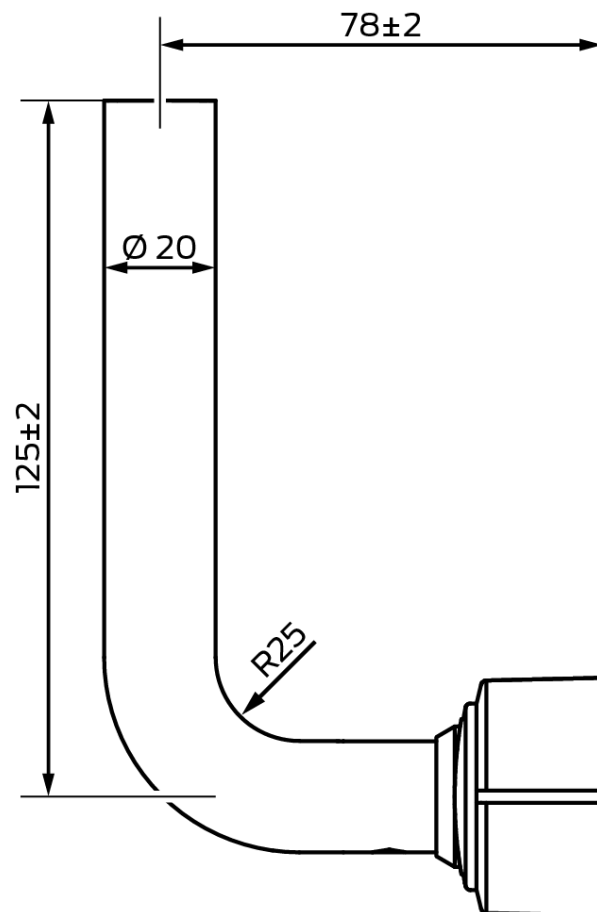


15.1.1.10 Montage conventionnel 105/145

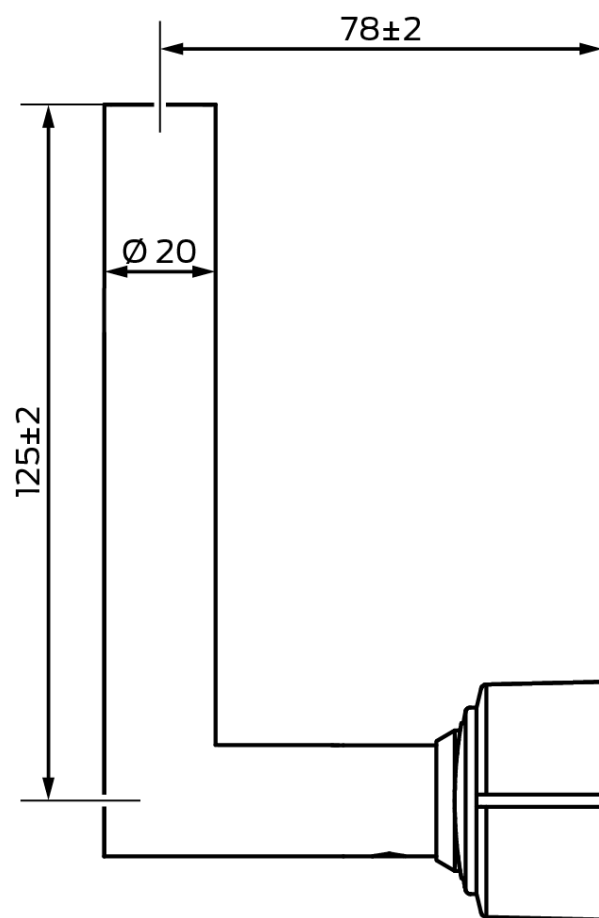


15.1.2 Béquilles

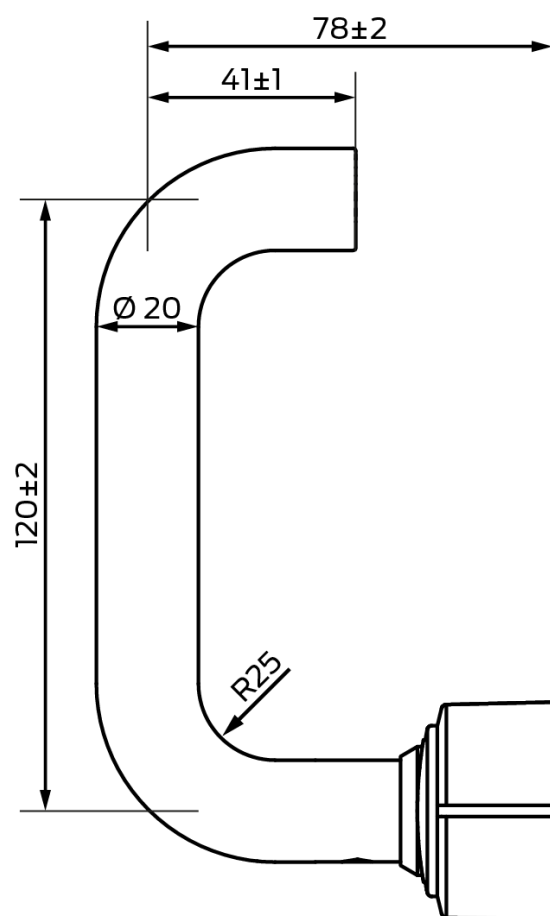
A - forme en L R (courbée arrondie)



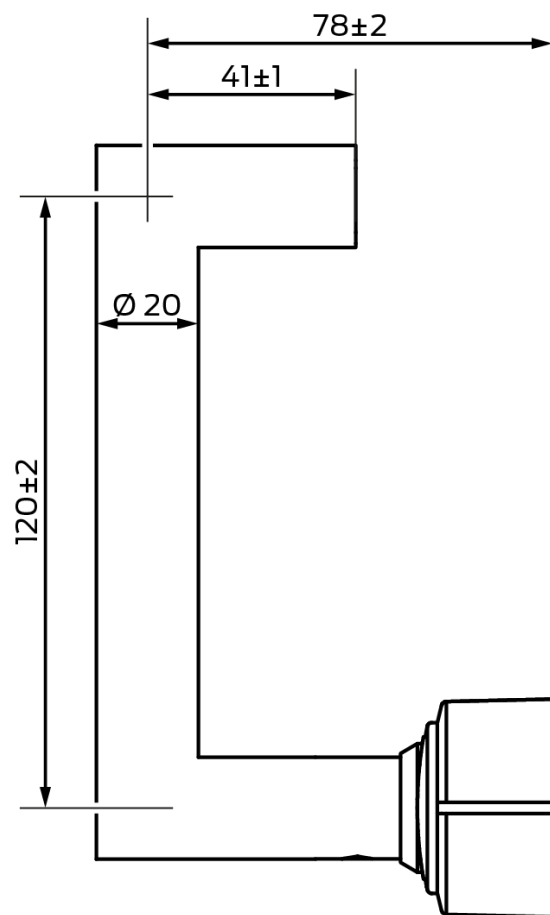
B - forme en L G (en onglet)



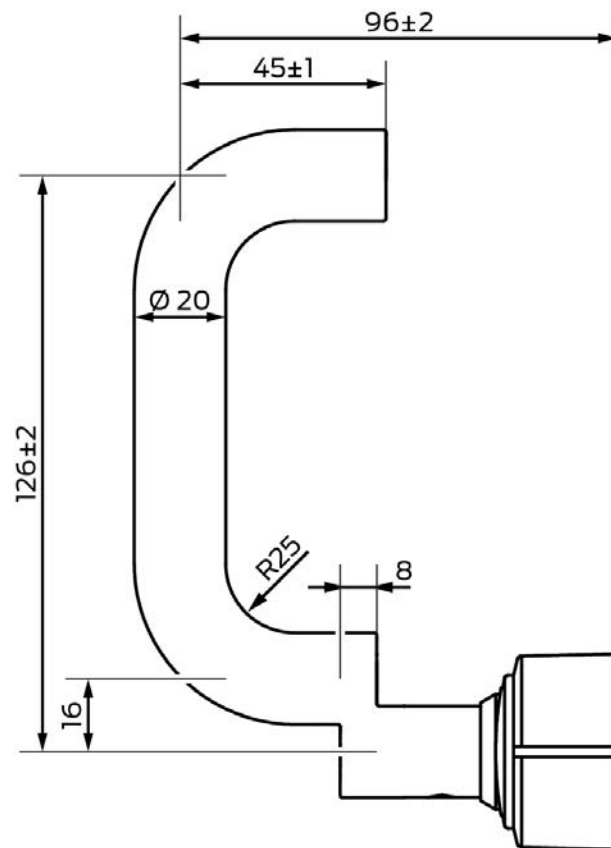
C - forme en U R (courbée arrondie)



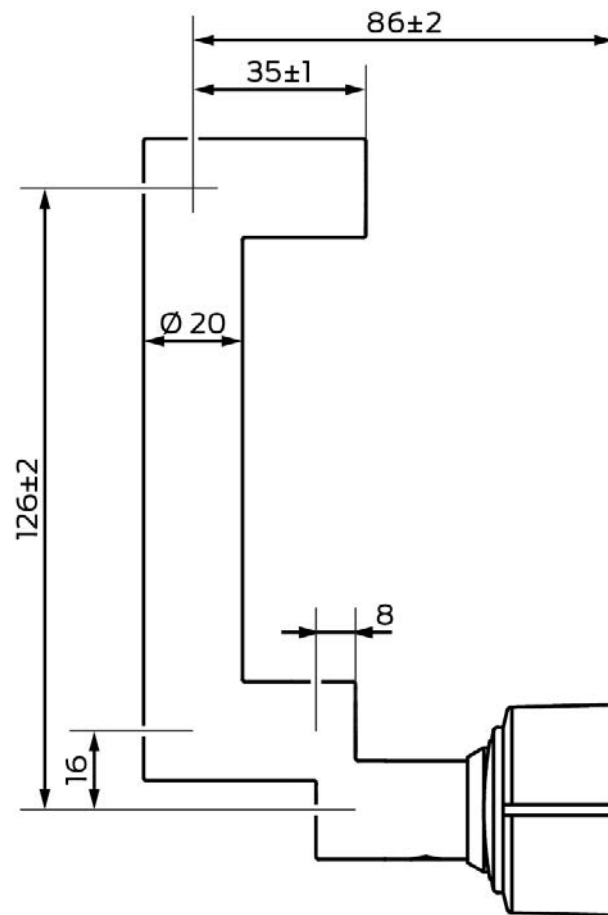
D - forme en U G (en onglet)



E - forme en L, R (courbée arrondie et coudée)

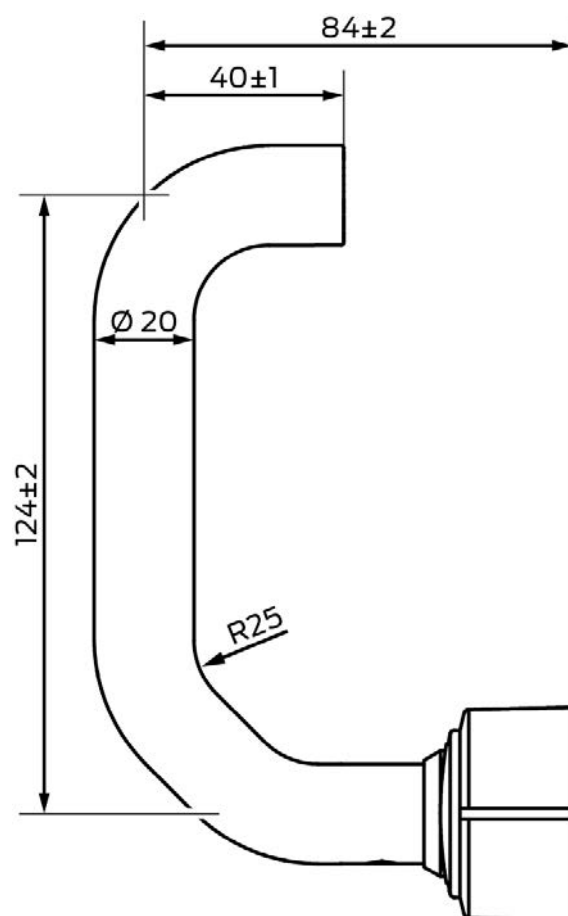


F - forme en U (rectangulaire et coudée)



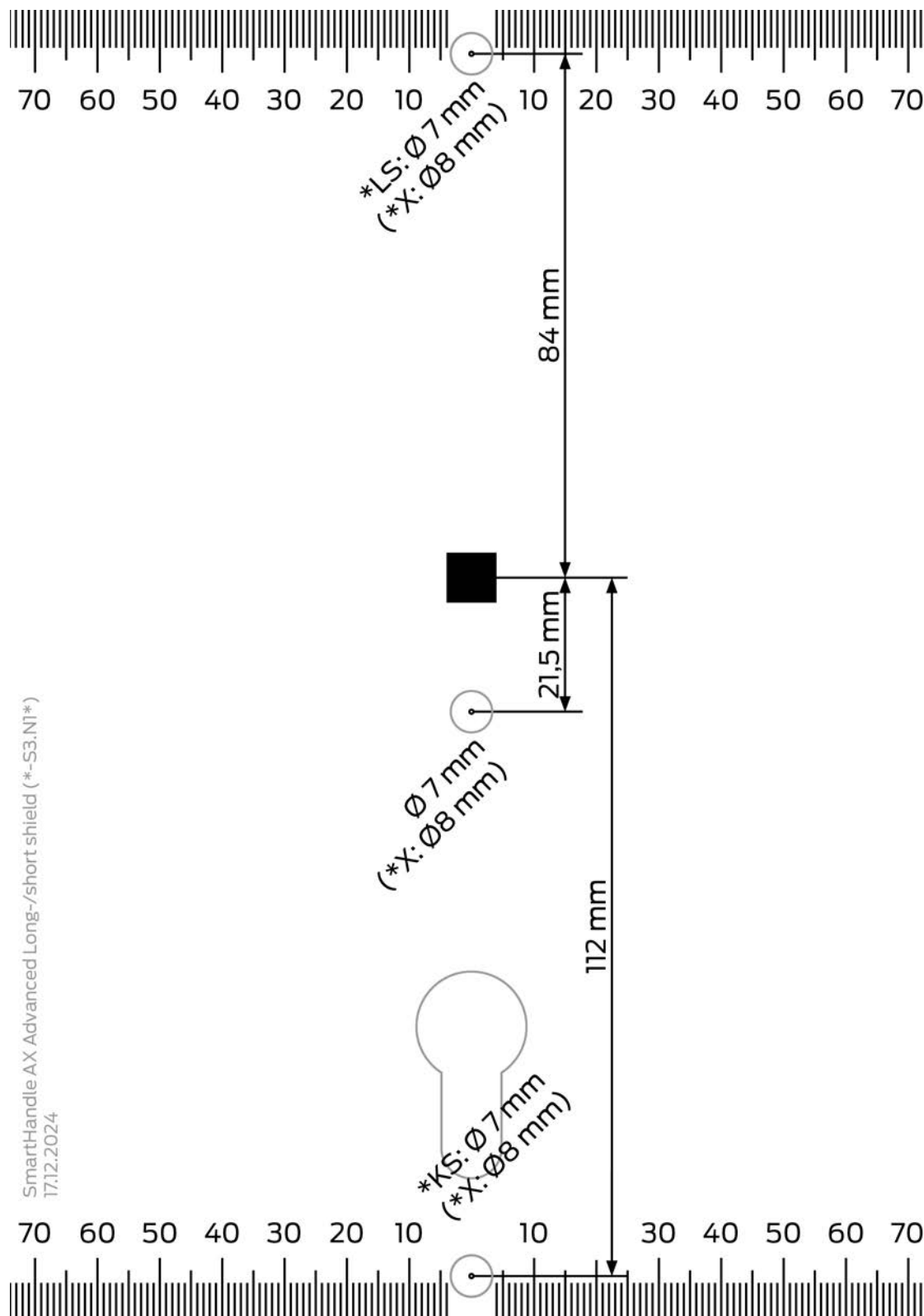


L - forme en U (courbée arrondie et courbée à 45°)

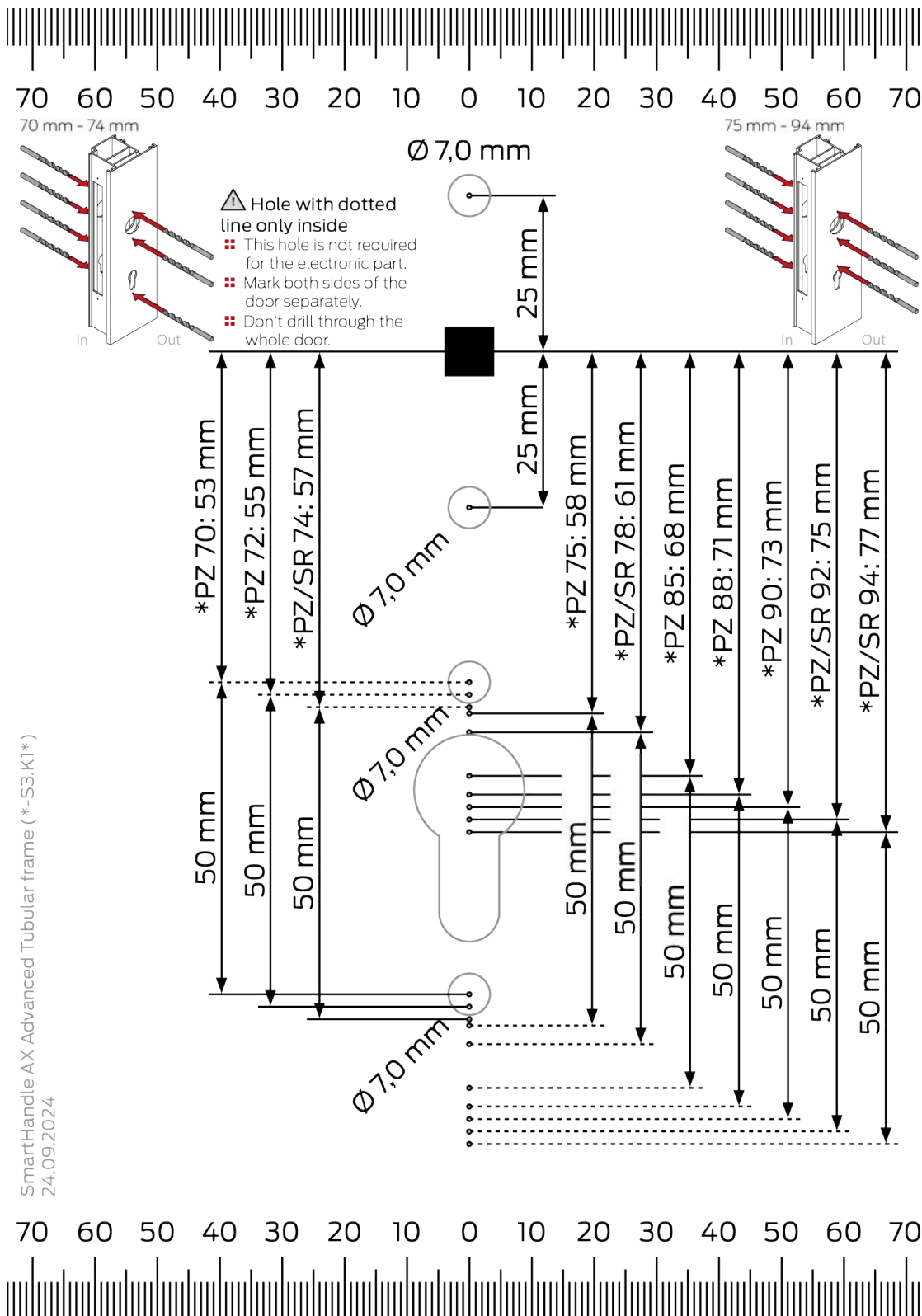


## 15.2 Gabarits de perçage

### 15.2.1 Gabarit de perçage pour plaque longue/plaque courte

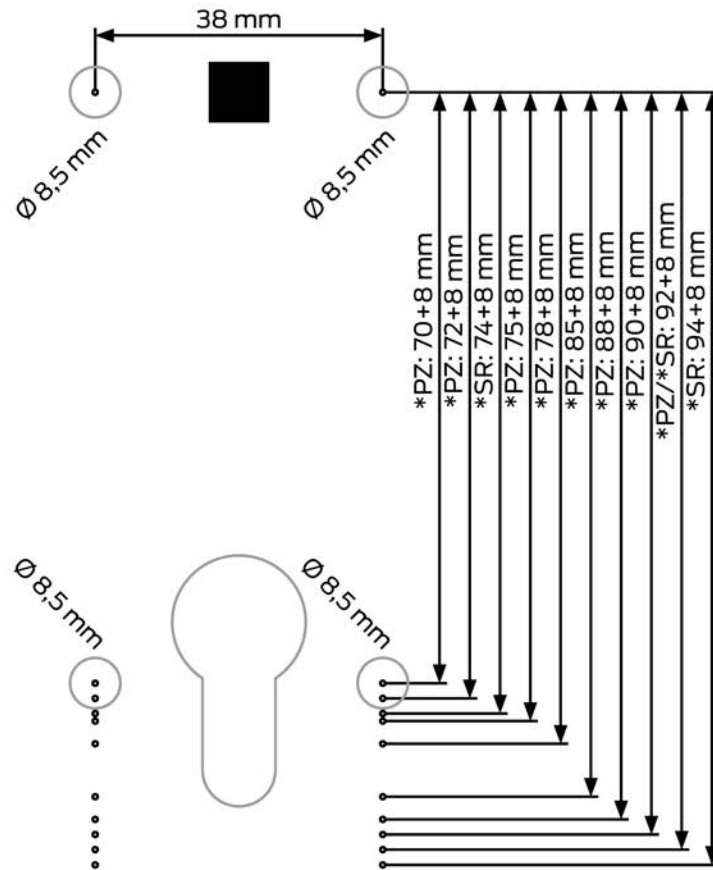


15.2.2 Gabarit de perçage pour cadre tubulaire



15.2.3 Gabarit de perçage pour montage avec rosace

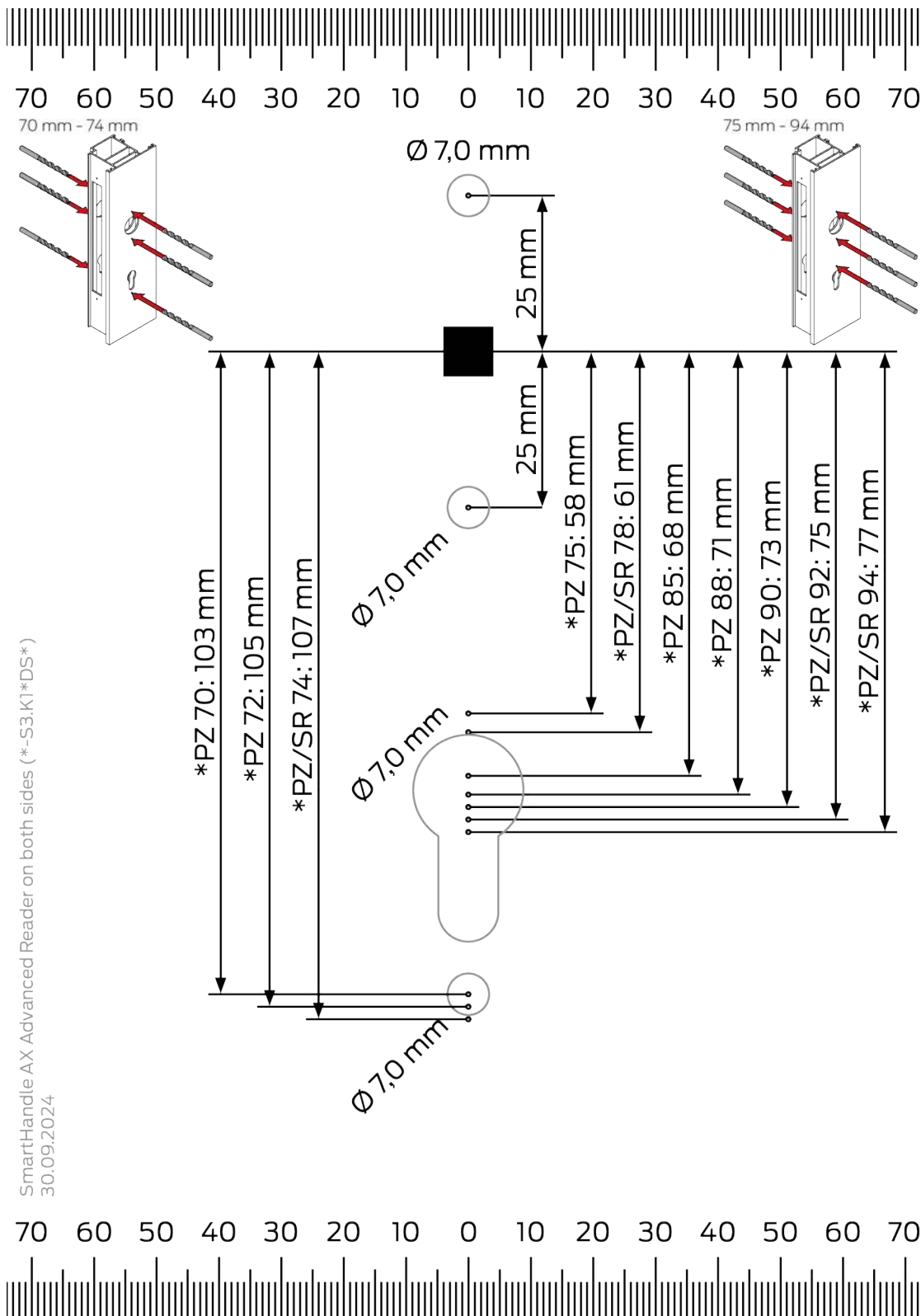
Téléchargement



SmartHandle AX Advanced Escutcheon installation (\*-S3.L1\*)  
11.01.2024

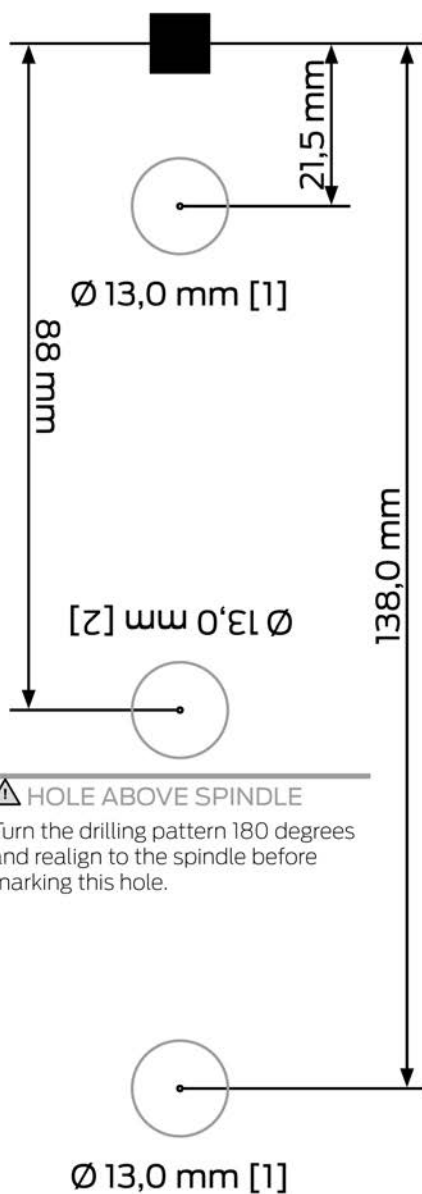
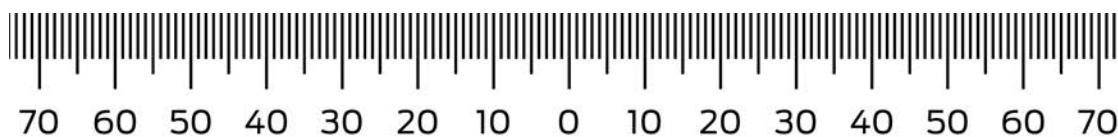


15.2.4 Gabarit de perçage pour variante à lecture des deux côtés



SmartHandle AX Advanced Reader on both sides (\*-S3.K1\*DS\*)  
30.09.2024

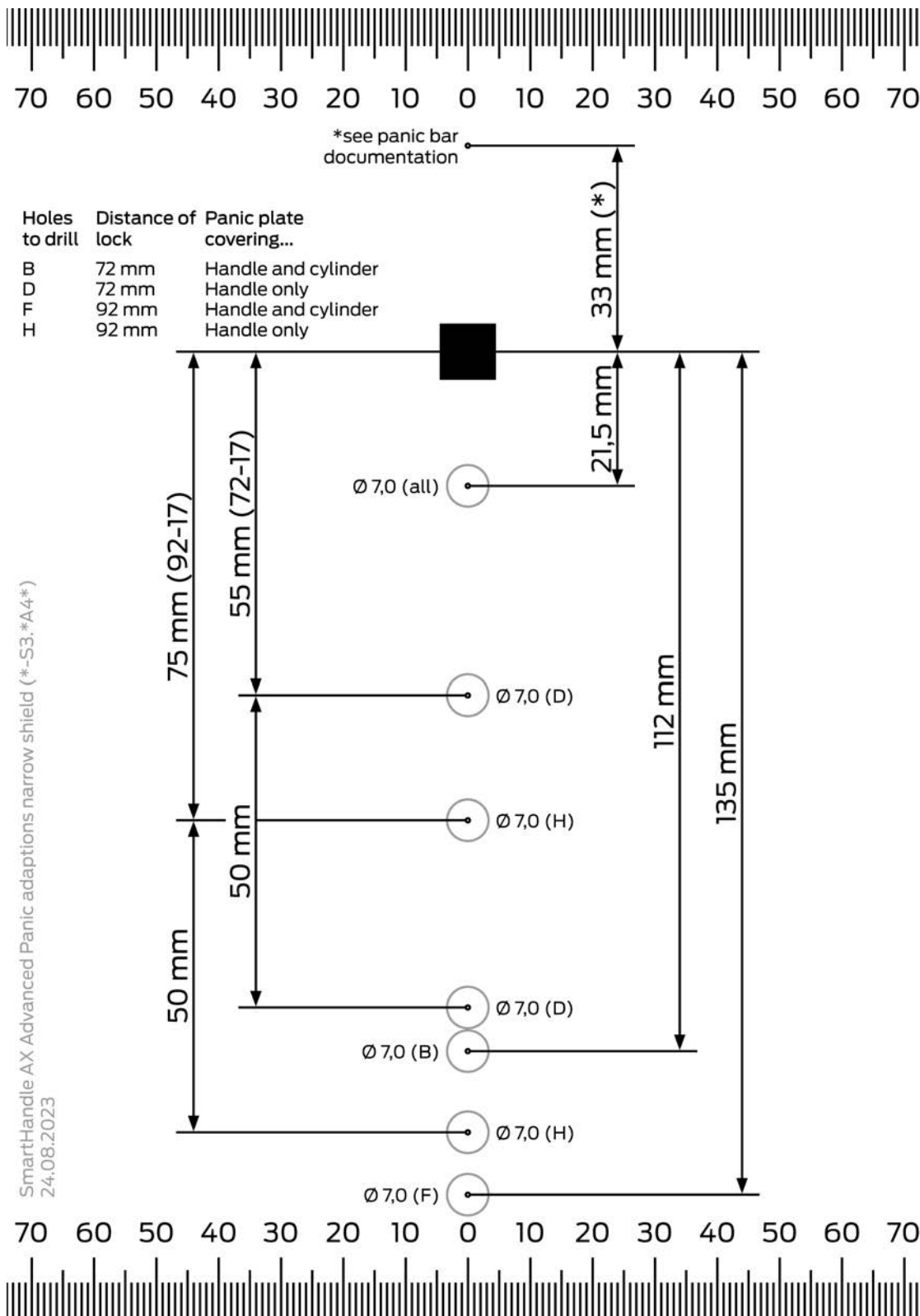
15.2.5 Gabarit de perçage pour plaque-béquille de sécurité



SmartHandle AX Advanced Security fitting (\*-S3.\*M1\*)  
05.09.2023

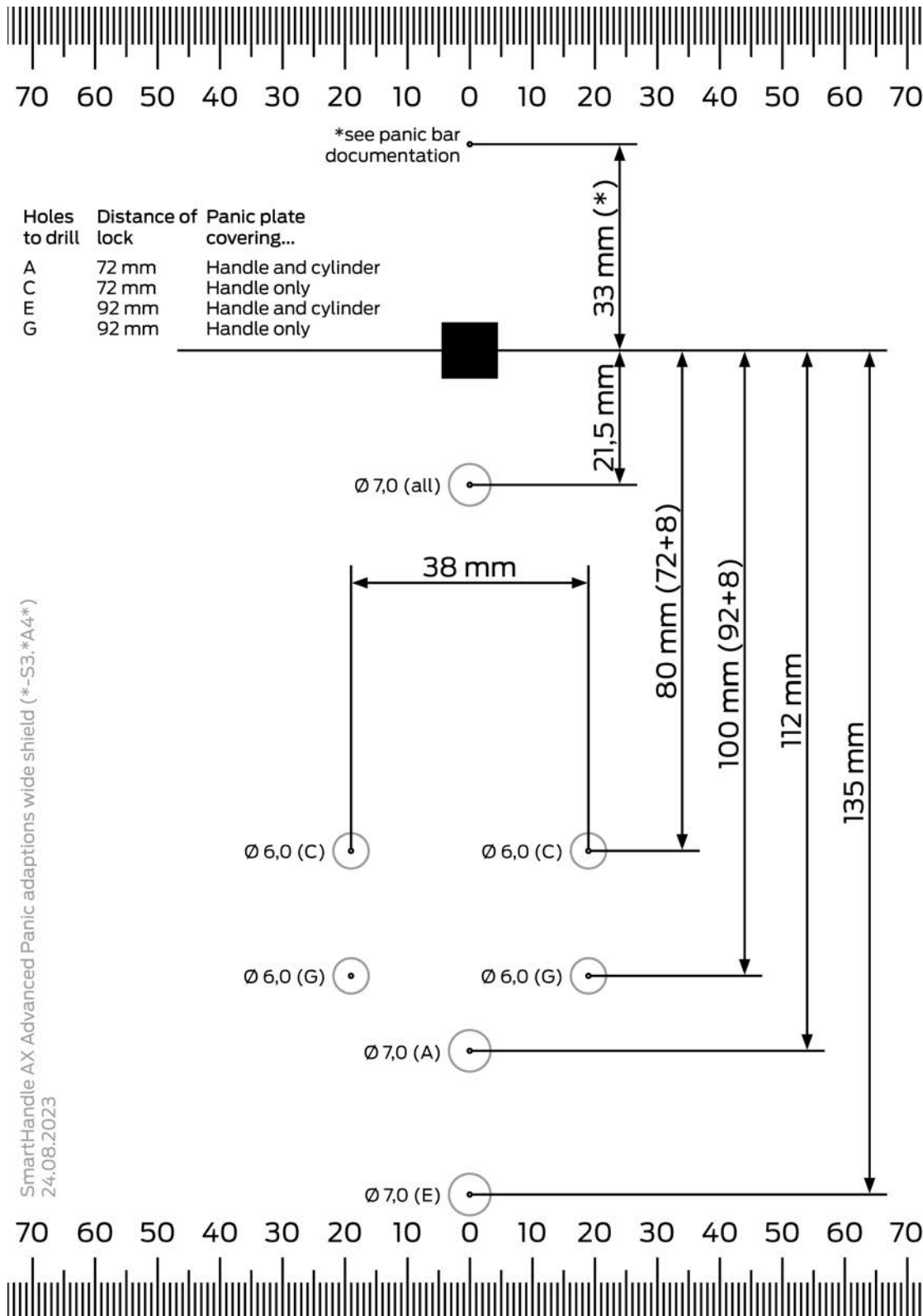


15.2.6 Gabarit de perçage pour plaque-béquille anti-panique avec plaque étroite



SmartHandle AX Advanced Panic adaptions narrow shield (\*-S3, \*A4\*)  
24.08.2023

15.2.7 Gabarit de perçage pour plaque-béquille anti-panique avec plaque large

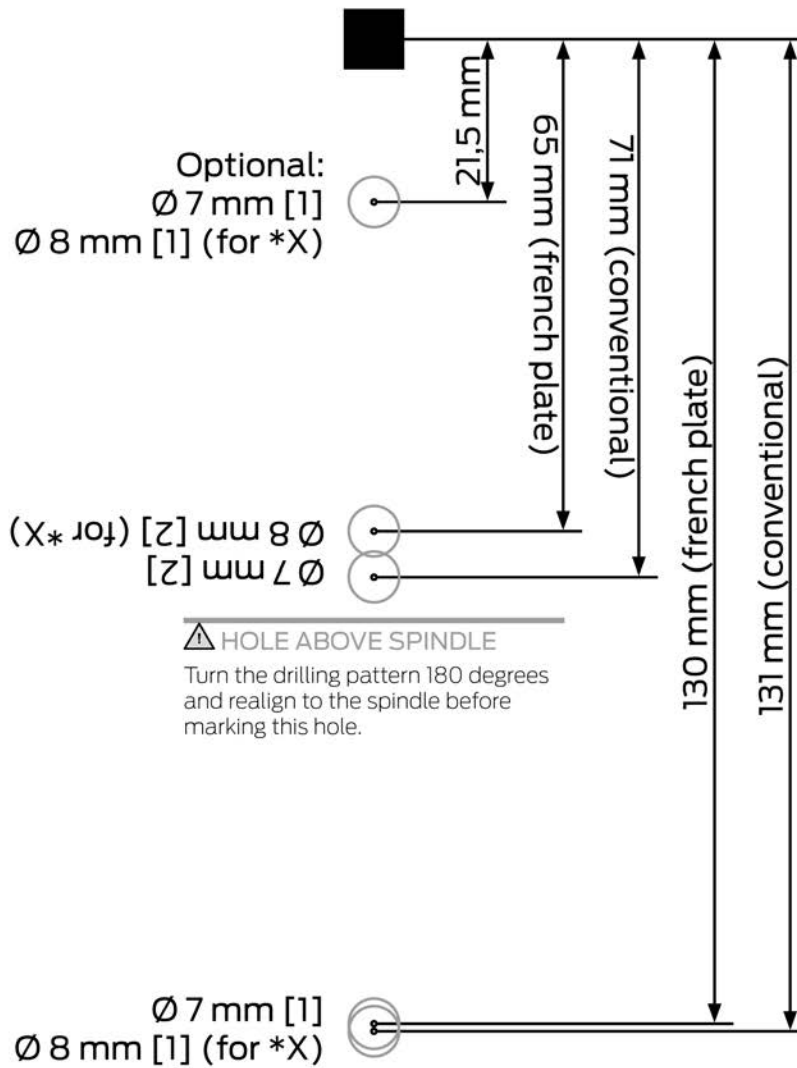


SmartHandle AX Advanced Panic adoptions wide shield (\*-S3.\*A4\*)  
24.08.2023

15.2.8 Gabarit de perçage pour montage conventionnel SH3062/FR195

Downloadslkjwsnhfjhwebdkjwemöfwsedbfbkjhwbedjwgeqdownfwezjheda  
wkldnwehfbewrjkdndwedwejkdnwejhdbewd weqkj

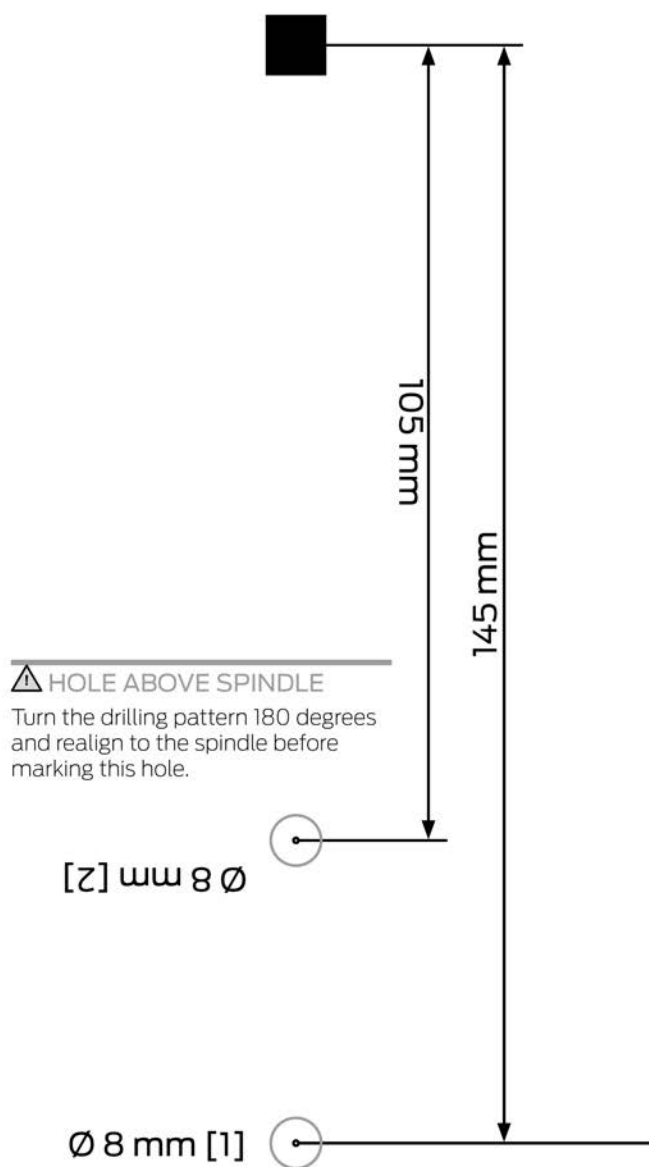
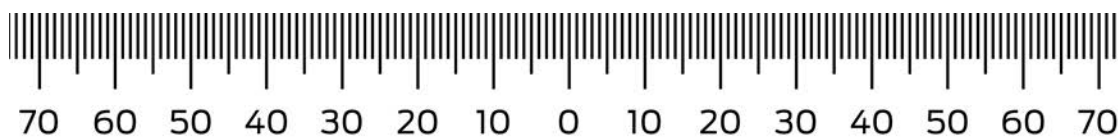




SmartHandle AX Advanced conventional mounting SH306Z/FR195 (\*-S3.NZ\*)  
18.09.2023



15.2.9 Gabarit de perçage pour montage conventionnel 105/145



SmartHandle AX Advanced 105/145 (\*-S3.N3\*)  
18.09.2023



## 16. Déclaration de conformité

La société SimonsVoss Technologies GmbH déclare par la présente que les articles (SV-S3.\*M.G2\*, SV-S3.\*AM.G2\*, SV-S3.\*A.G2\*) est conforme aux directives suivantes:



## 17. Aide et autres informations

### Documentation/documents

Les informations détaillées concernant le fonctionnement et la configuration peuvent être consultées sur la page d'accueil :

<https://www.simons-voss.com/fr/documents.html>

### Informations sur l'élimination

- Ne jetez pas l'appareil (SV-S3.\*M.G2\*, SV-S3.\*AM.G2\*, SV-S3.\*A.G2\*) avec vos ordures ménagères mais dans un point de collecte communal pour appareils électriques et appareils spéciaux conformément à la directive européenne 2012/19/UE.
- Recyclez les piles défectueuses ou usées conformément à la directive européenne 2006/66/CE.
- Veuillez tenir compte des dispositions locales applicables concernant la collecte séparée des piles.
- Recyclez l'emballage d'une manière écologique.



### Assistance technique

Notre support technique se fera un plaisir de vous aider (ligne fixe, coût dépendant de l'opérateur) :

+49 (0) 89 / 99 228 333

### E-Mail

Vous préférez nous envoyer un e-mail ?

[support-simonsvoss@allegion.com](mailto:support-simonsvoss@allegion.com)

### FAQ

Les informations et aides relatives peuvent être consultées sur la section Section FAQ:

<https://faq.simons-voss.com/otrs/public.pl>

### Adresse

SimonsVoss Technologies GmbH  
Feringastr. 4  
D-85774 Unterfoehring  
Allemagne



## Voici SimonsVoss

SimonsVoss, le pionnier de la technologie de contrôle des accès sans fil, propose une large gamme de produits pour le secteur des TPE et des moyennes et grandes entreprises ainsi que des organismes publics. Les solutions de fermeture SimonsVoss allient fonctionnalités intelligentes, qualité exceptionnelle, design récompensé et fabrication allemande.

En tant que fournisseur de solutions innovantes, SimonsVoss est particulièrement attaché à l'évolutivité des systèmes, à la sécurité, à la fiabilité des composants, à la performance des logiciels et à la simplicité

d'utilisation. SimonsVoss est ainsi considéré comme une entreprise à la pointe de la technologie dans le domaine des systèmes numériques de fermeture. SimonsVoss est la seule société à proposer une surveillance de porte en ligne sans fil adaptée aux cylindres numériques. L'esprit d'innovation, la durabilité, la responsabilité et la haute estime des collaborateurs et partenaires constituent les principes de la réussite économique.

L'esprit d'innovation, la durabilité, la responsabilité et la haute estime des collaborateurs et partenaires constituent les principes de la réussite économique.

SimonsVoss est une société du Groupe ALLEGION – un réseau actif à l'échelle mondiale dans le domaine de la sécurité. Allegion est représenté dans près de 130 pays ([www.allegion.com](http://www.allegion.com)).

### Fabriqué en Allemagne

Pour SimonsVoss, le « Made in Germany » est un engagement sérieux : tous les produits sont mis au point et fabriqués exclusivement en Allemagne.

© 2024, SimonsVoss Technologies GmbH, Unterföhring

Tous droits réservés. Les textes, photos et graphiques sont protégés par les droits d'auteur. Le contenu de ce document ne peut être copié, diffusé ou modifié. Sous réserve de modifications techniques.

SimonsVoss et MobileKey sont des marques enregistrées de la société SimonsVoss Technologies GmbH.

**SimonsVoss**  
technologies

Made in Germany

A BRAND OF

  
**ALLEGION**