

PinCode-tastatur (offline)

Håndbog

28.01.2025

Indholdsfortegnelse

1.	Generelle sikkerhedshenvisninger.....	3
2.	Produktspecifikke sikkerhedsanvisninger	6
3.	Generelt	7
3.1	Anvendelsesområder	7
4.	Funktionsmåde.....	8
4.1	Oversigt	8
4.2	Driftstilstande.....	8
4.3	Betjening.....	9
4.3.1	Åbning.....	9
5.	Idriftsættelse.....	11
6.	PIN	12
6.1	Ændring af master-PIN	12
6.2	Programmering af PIN	13
6.3	Sletning af PIN	14
7.	Transponder	16
7.1	Programmering af transponder.....	16
7.2	Udlæsning af transponder	18
7.3	Nulstilling af transponder	19
8.	Montering	21
9.	Signalering	22
10.	Batteriskifte	24
11.	Specialfunktioner	26
11.1	Dobbeltklik-simulation (bloklåsdrift ved bloklås 3066)	26
11.2	Andet	27
12.	Tekniske data.....	28
12.1	Måltegning	29
12.2	Boreskabelon.....	30
13.	Overensstemmelseserklæring	31
14.	Hjælp og flere oplysninger	32

1. Generelle sikkerhedshenvisninger

Signalord: Mulige direkte virkninger i tilfælde af manglende overholdelse

ADVARSEL: Død eller alvorlig personskade (muligt, men usandsynligt)

FORSIGTIG: Mindre skade

OPMÆRKSOMHED: Materiel skade eller fejlfunktion

BEMÆRK: Lidt eller ingen



ADVARSEL

Spærret adgang

Hvis komponenter er fejlagtigt monteret og/eller programmeret, kan adgang til en dør forblive spærret. For følgeskader, der skyldes spærret adgang, fx til personer, der er sårede eller i fare, tingsskader eller andre skader, hæfter SimonsVoss Technologies GmbH ikke!

Blokeret adgang gennem manipulation af produktet

Hvis du selv ændrer produktet, kan der opstå funktionsfejl, og adgang via en dør kan blokeres.

- ❑ Modifier kun produktet, når det er nødvendigt, og kun på den måde, der er beskrevet i dokumentationen.

Batteri må ikke indtages. Forbrændingsfare på grund af farlige stoffer

Dette produkt indeholder litium-knapceller. Hvis knapcellen sluges, kan det medføre alvorlige indre forbrændinger inden for to timer og dødsfald.

1. Opbevar nye og brugte batterier uden for børns rækkevidde.
2. Hvis batterirummet ikke kan lukkes ordentligt, må produktet ikke længere benyttes, og det opbevares uden for børns rækkevidde.
3. Hvis du tror, at batterier er blevet slugt eller befinder sig i en legemsdel, skal du straks søge lægehjælp.

Eksplodingsfare på grund af forkert batteritype

Isætning af den forkerte batteritype kan resultere i en eksplosion.

- ❑ Brug kun de batterier, der er specificeret i de tekniske data.



FORSIGTIG

Brandfare ved batterier

Batterierne kan udgøre en brand- eller forbrændingsfare ved forkert behandling.

1. Forsøg ikke at oplade, åbne, opvarme eller brænde batterierne.
2. Kortslut ikke batterierne.

OPMÆRKSOMHED

Beskadigelse på grund af elektrostatisk afladning (ESD) med huset åbent

Dette produkt indeholder elektroniske komponenter, som kan blive beskadiget på grund af elektrostatisk afladning.

1. Brug ESD-beskyttede arbejdsmaterialer (f.eks. jordforbindelsesbånd).
2. Opret jordforbindelse før arbejde, hvor du kan komme i kontakt med elektronikken. Indfat i denne forbindelse jordforbundne metaloverflader (f.eks. dørkarme, vandrør eller varmeventiler).

Beskadigelse på grund af væske

Dette produkt indeholder elektroniske og/eller mekaniske komponenter, som kan blive beskadiget på grund af alle typer væsker.

- Hold væsker væk fra elektronikken.

Beskadigelse på grund af aggressive rengøringsmidler

Produktets overflade kan blive beskadiget på grund af uegnede rengøringsmidler.

- Brug kun rengøringsmidler, der er velegnede til kunststofoverflader.

Beskadigelse på grund af mekanisk påvirkning

Dette produkt indeholder elektroniske komponenter, som kan blive beskadiget på grund af alle typer mekanisk påvirkning.

1. Undgå at berøre elektronikken.
2. Undgå at udsætte elektronikken for andre mekaniske påvirkninger.

Beskadigelse på grund af fejltilslutning

Dette produkt indeholder elektroniske komponenter, som kan blive beskadiget på grund af fejltilslutning af spændingskilden.

- Sørg for ikke at fejltilslutte spændingskilden (batterier eller netdele).

Driftsforstyrrelse på grund af radiostøj

Dette produkt kan under visse omstændigheder påvirkes af elektromagnetiske eller magnetiske forstyrrelser.

- Montér eller anbring ikke produktet umiddelbart i nærheden af enheder, som kan medføre elektromagnetiske eller magnetiske forstyrrelser (strømforsyninger!).

Kommunikationsfejl på grund af metaloverflader

Dette produkt kommunikerer trådløst. Metaloverflader kan reducere produktets rækkevidde væsentligt.

- Montér eller anbring ikke produktet på eller i nærheden af metaloverflader.



BEMÆRK

Korrekt anvendelse

SimonsVoss-produkter er kun beregnet til åbning og lukning af døre og sammenlignelige genstande.

- Anvend ikke SimonsVoss-produkter til andre formål.

Funktionsfejl på grund af dårlig kontakt eller anden afladning

For små / forurenede kontaktområder eller forskellige afladede batterier kan føre til funktionsfejl.

1. Anvend kun batterier, som er frigivet af SimonsVoss.
2. Berør ikke de nye batteriers kontakter med hænderne.
3. Anvend rene og fedtfrie handsker.
4. Skift derfor altid alle batterier samtidigt.

Krævede kvalifikationer

Installation og idriftsættelse kræver specialiseret viden.

- Kun uddannet personale må installere og idriftsætte produktet.

Forkert montering

SimonsVoss Technologies GmbH påtager sig ikke noget ansvar i tilfælde af skade på dørene eller komponenterne grundet forkert montering.

Ændringer eller tekniske videreudviklinger kan ikke udelukkes og kan foretages uden forudgående varsel.

Den tyske sprogversion er den originale brugsanvisning. Andre sprog (udkast på kontraktsproget) er oversættelser af de originale instruktioner.

Læs og følg alle installations-, installations- og idriftsættelsesinstruktioner. Overfør disse instruktioner og eventuel vedligeholdelsesinstruktion til brugeren.

2. Produktspecifikke sikkerhedsanvisninger

OPMÆRKSOMHED

Tab af Master-PIN

Master-PIN er en central bestanddel af sikkerhedskonceptet. Efter tab af Master-PIN kan der ikke længere foretages administrative ændringer af enheden!

1. Opbevar Master-PIN sikkert.
 2. Sørg for at Master-PIN altid kan læses for autoriserede personer.
-

3. Generelt



3.1 Anvendelsesområder

Pinkodetastatur 3068 kan anvendes for at aktivere tilsvarende SimonsVoss-lukninger (f.eks. låsecylindere, SmartHandle eller SmartRelais) via indtastning af en talkode.

Integrering af Pinkodetastatur 3068 i låseanlæg sker via den tilsvarende låseanlægssoftware.

- Pinkodetastatur 3068 kan gemme op til 3 User-PINs, der til enhver tid kan betragtes som 3 separate transpondere.
- User-PINs kan bestå af mellem 4 og 8 tegn.
- Konfiguration af User-PINs kan ske direkte ved Pinkodetastatur 3068 via indtastning af Master-PIN.

4. Funktionsmåde

Pinkodetastatur 3068 er en digital nøgle, som efter indtastning af den rigtige PIN åbner SimonsVoss-låse trådløst. Til det formål anvender Pinkodetastatur 3068 en af de tre integrerede transpondere.

Konfiguration af systemet kræver, at mindst en PIN programmeres (se *Programmering af PIN* [▶ 13]), og at den tilhørende integrerede transponder programmeres passende til den ønskede lås (se *Programmering af transponder* [▶ 16]).

Pinkodetastatur 3068 er beskyttet iht. IP65 og egner sig dermed også til udendørs anvendelse. Takket være batteriforsyningen er montering mulig uden kabel uafhængigt af de eksisterende strømtilslutninger. Den kan programmeres med LSM-software og kan uden problemer anvendes i systemet 3060.

4.1 Oversigt

Pinkodetastatur 3068 består af to komponenter:

- PinCode-indtastningsfelt med analyse
- Integreret transponder

Hvis den PIN, der er indtastet i indtastningsfeltet, er registreret som korrekt, udløser indtastningsfeltet den pågældende integrerede transponder.

Med Pinkodetastatur 3068 kan alle SimonsVoss-låse som SmartRelais, cylinder, SmartHandles og aktiveringsenheder osv. aktiveres med Pinkodetastatur 3068. Op til tre brugergrupper, som er uafhængige af hinanden, kan oprettes. Ved omprogrammering af kun en brugergruppe skal kun denne brugergruppe informeres om det.

Ved anvendelse af SimonsVoss-låse med ZK-funktion (adgangs- og tidszonestyring) kan en person eller en brugergruppe også tildeles tidsbegrænsede rettigheder til låsen. Derudover er det muligt at protokollere, hvilken PIN der er anvendt hvornår for at aktivere en lås.

Den samme lås kan aktiveres med forskellige User-PINs. Da hver brugergruppe gives en anden User-PIN, kan brugergrupperne tildeles forskellige adgangsrettigheder.

Omvendt er det ikke muligt med samme Pinkodetastatur 3068 at styre forskellige låse via forskellige User-PINs, da signalet sendes samtidigt til alle låse. Dermed garanteres ikke, at den passende lås for den indtastede User-PIN reagerer. I dette tilfælde aktiveres låsen ikke, selvom den rigtige User-PIN er indtastet.

4.2 Driftstilstande

Pinkodetastatur 3068 skelner imellem fire driftstilstande.

Tilstand	Forklaring
Standby	Hviletilstand. Pinkodetastatur 3068 bruger meget lidt energi.
Åbning	Aktiv tilstand. Pinkodetastatur 3068 kontrollerer indtastningen og aktiverer trådløst låse ved korrekt indtastning (se <i>Funktionsmåde</i> [▶ 8] og <i>Betjening</i> [▶ 9]).
Programmering	PIN-programmering: Hver PIN (maks. tre) programmeres/nulstilles direkte via tastaturet (se <i>Programmering af PIN</i> [▶ 13]).
	Transponder-programmering: De tilhørende, integrerede transpondere (maks. tre) programmeres/nulstilles via LSM-softwaren (se <i>Programmering af transponder</i> [▶ 16]).
Batteriadvarel	Batteri svagt. En batteriadvarel i to trin signalerer rettidigt, når batteriet skal udskiftes (se <i>Signalering</i> [▶ 22] og <i>Batteriskifte</i> [▶ 24]).



BEMÆRK

Spærret programmering ved svagt batteri

Når batteriadvarelsen er aktiv, kan programmeringen af Pinkodetastatur 3068 ikke ændres. Ingen User-PIN kan ændres eller slettes.

1. Skift batterierne (se *Batteriskifte* [▶ 24]).
2. Udfør den ønskede ændring.

4.3 Betjening

Hvis Pinkodetastatur 3068 er taget i drift og programmeret, danner Pinkodetastatur 3068 sammen med en SimonsVoss-lås en såkaldt "åndelig aflåsning" i systemet 3060.

Programmér hver PIN direkte på Pinkodetastatur 3068, mens de integrerede transpondere programmeres med LSM-softwaren og på den måde integreres i systemet 3060.

4.3.1 Åbning

Låsen, som den integrerede transponder er tildelt, åbnes som følger:

- ✓ Mindst en PIN programmeret.
- ✓ Mindst en integreret transponder tildelt til låsen.
- ❑ Indtast en tidligere programmeret PIN.



BEMÆRK

Indtastningens varighed

Et for stort tidsinterval imellem indtastningerne afslutter indtastningen.

- ❑ Indtast tallene inden for mindre end fem sekunder imellem hvert tal.
 - ↳ Når en korrekt PIN er indtastet, signalerer Pinkodetastatur 3068, at indtastningen er korrekt ved at blinke grønt to gange og bippe.
 - ↳ Integreret transponder aktiverer låsen.

5. Idriftsættelse

Idriftsættelsen består af tre trin.

1. Master-PIN skal ændres (se *Ændring af master-PIN* [▶ 12]).
2. Programmér en eller flere PIN (se *Programmering af PIN* [▶ 13]).
3. De tildelte transpondere berettiges til låsen (*Programmering af transponder* [▶ 16]).

6. PIN

Pinkodetastatur 3068 skelner imellem en Master-PIN og op til tre User-PINs. Med Master-PIN kan ændringer ved programmering af Pinkodetastatur 3068 gennemføres, med User-PINs kan den tildelte lås aktiveres.



BEMÆRK

Indtast tallene fortløbende. Pinkodetastatur 3068 kvitterer kun for indtastningen, men ikke for afslutningen af de enkelt trin i processen.

Afbrydelse af handlingerne

Alle handlinger kan afbrydes, såfremt ingen yderligere inputs aktiveres. Efter en vis ventetid afbrydes handlingen Pinkodetastatur 3068.

Batteriadvarel spærrer programmering

Hvis en af de to batteriadvarelsler er aktiv, kan programmeringen ikke ændres.

1. Skift batterierne (se *Batteriskifte* [▶ 24]).
2. Programmeringen ændres som ønsket.

6.1 Ændring af master-PIN

Master-PIN anvendes kun for at ændre programmeringen ved Pinkodetastatur 3068. Med Master-PIN kan ingen lås aktiveres.

OPMÆRKSOMHED

Tab af Master-PIN

Master-PIN er en central bestanddel af sikkerhedskonceptet. Efter tab af Master-PIN kan der ikke længere foretages administrative ændringer af enheden!

1. Opbevar Master-PIN sikkert.
2. Sørg for at Master-PIN altid kan læses for autoriserede personer.

Master-PIN skal kun ændres ved den første idriftsættelse, derefter er ændringen valgfri.

1. Indtast talrækkefølgen 0000.
2. Indtast den gamle Master-PIN (fra fabrikken: 12345678).
3. Indtast den nye Master-PIN.

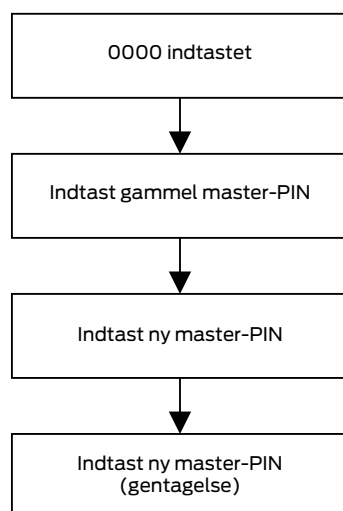


BEMÆRK

Krav til Master-PIN

Master-PIN skal være sikker. Den skal derfor opfylde følgende krav.

1. Master-PIN skal bestå af otte tegn.
 2. Tallene i Master-PIN må ikke være fortløbende.
 3. Master-PIN må ikke starte med 0.
-
4. Indtast den nye Master-PIN igen.
 - ↳ Pinkodetastatur 3068 bipper og blinker grønt to gange.
 - ↳ Master-PIN er ændret.



6.2 Programmering af PIN

Op til tre User-PINs kan programmeres i Pinkodetastatur 3068.

Hver User-PIN forholder sig som en egen transponder. De enkelte User-PINs skal derfor programmeres separat i de pågældende transpondere.

Hvis ikke alle User-PINs skal anvendes, skal disse ikke programmeres.

1. Indtast talrækkefølgen 0.
2. Indtast Master-PIN.
3. Indtast nummeret for User-PIN (f.eks. 1 for User-PIN nr. 1).
4. Indtast det tal, som bestemmer længden af User-PIN (f.eks. 4 for en User-PIN med fire cifre).
5. Indtast den nye User-PIN.



BEMÆRK

Krav til User-PIN

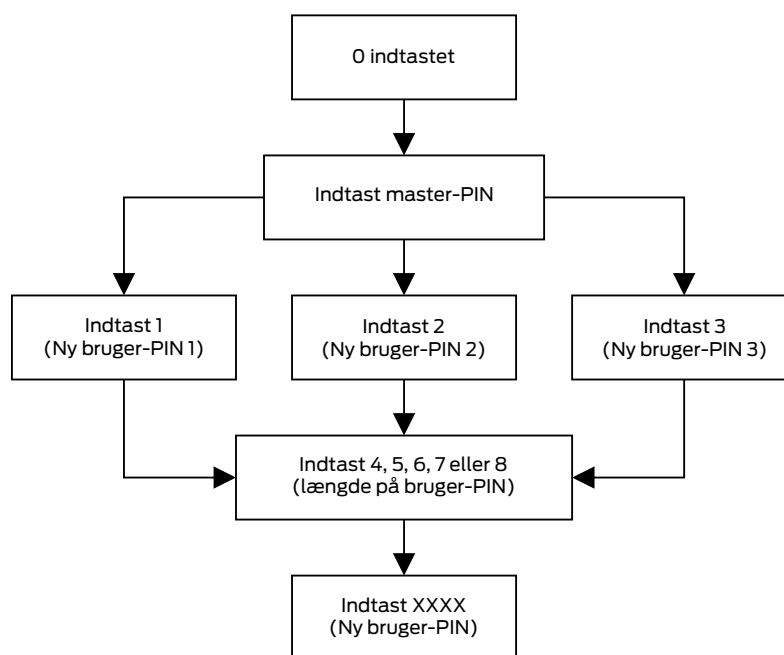
User-PIN skal være sikker. Den skal derfor opfylde følgende krav:

1. User-PIN skal bestå af fire til otte tegn.
2. Tallene i User-PIN må ikke være fortløbende.
3. Tallene i User-PIN må ikke være identiske.
4. User-PIN må ikke starte med 0.
5. User-PINs må ikke være identiske.

↳ Pinkodetastatur 3068 bipper og blinker grønt to gange.

↳ User-PIN er programmeret.

Gentag processen for at programmere andre User-PINs i Pinkodetastatur 3068.



6.3 Sletning af PIN

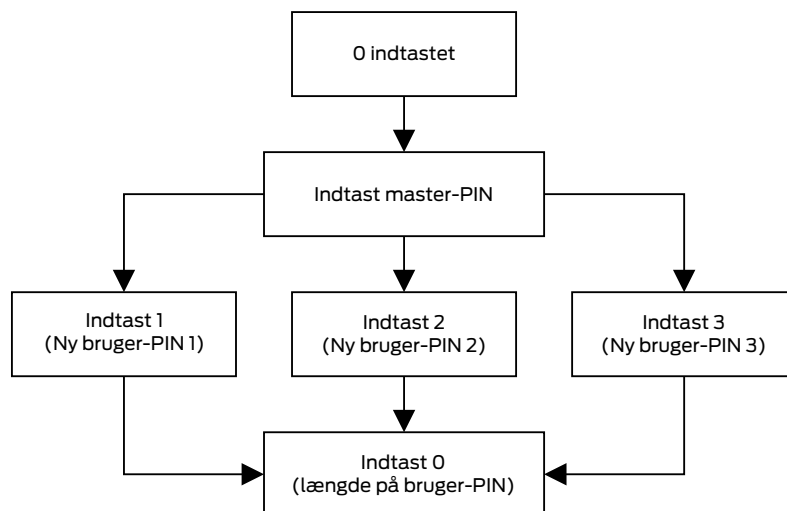
En User-PIN kan slettes ved at indstille længden på User-PIN til nul.

1. Indtast talrækkefølgen 0.
2. Indtast Master-PIN.
3. Indtast nummeret for User-PIN (f.eks. 1 for User-PIN nr. 1).
4. Indtast det tal, som bestemmer længden af User-PIN (i dette tilfælde 0).

↳ Pinkodetastatur 3068 bipper og blinker grønt to gange.

↳ User-PIN er slettet.

Slettede User-PINs kan ikke længere bruges til aktivering af låsen.
Hvis ikke alle User-PINs skal anvendes, skal disse ikke programmeres.



7. Transponder

Hver User-PIN er tildelt en af de tre integrerede transpondere. Hvis de forskellige User-PINs skal anvendes og det skal være muligt at skelne imellem dem, skal de integrerede transpondere programmeres enkeltvist (se *Programmering af transponder* [▶ 16]).

Hver af de tre integrerede transpondere har et eget transponder-ID (TID). Dette TID gemmes ved aktivering af en ZK-lås i låsen. Det er dermed muligt at registrere, hvilken PIN der har aktiveret hvilken lås hvornår.



BEMÆRK

Indtast tallene fortløbende. Pinkodetastatur 3068 kvitterer kun for indtastningen, men ikke for afslutningen af de enkelt trin i processen.

Afbrydelse af handlingerne

Alle handlinger kan afbrydes, såfremt ingen yderligere inputs aktiveres. Efter en vis ventetid afbrydes handlingen Pinkodetastatur 3068.

Batteriadvarel spærrer programmering

Hvis en af de to batteriadvarelslys er aktiv, kan programmeringen ikke ændres.

1. Skift batterierne (se *Batteriskifte* [▶ 24]).
2. Programmeringen ændres som ønsket.

7.1 Programmering af transponder

Hver PIN er tildelt en af de tre integrerede transpondere.

PIN	Transponder
User-PIN 1	Transponder 1
User-PIN 2	Transponder 2
User-PIN 3	Transponder 3




BEMÆRK

Ingen adgang på grund af forkert tildeling

Hvis tildelingen ikke overholdes, kan en bruger muligvis ikke anvende sin User-PIN.

1. Vælg det rigtige nummer for den pågældende User-PIN ved programmeringen!
2. Kontrollér tildelingen efter programmeringen ved at aktivere en lås (se *Åbning* [▶ 9]).

Opret indtastning for User-PIN

1. Klik på knappen **Ny transponder** i LSM-softwaren (samme lukningsplan) .
↳ Vinduet "Ny transponder" åbnes.
 2. I Dropdown-menuen ▼ **Type** vælges indtastningen "G1 PIN-kode".
 3. Klik på ikonet **OK**.
↳ Vinduet lukkes.
- ↳ Indtastning for User-PIN oprettet.

Gentag disse trin for alle andre User-PINs, som skal oprettes.

Programmér Pinkodetastatur 3068

1. Markér indtastningen for User-PIN i matrixen.
2. Åbn kontekstmenuen ved at højreklikke på indtastningen for User-PIN i matrixen.
3. Vælg indtastning for kontekstmenu **Programmere**.
↳ Vinduet "Programmer transponder" åbnes.
4. Indtast talrækkefølgen 00.
5. Indtast Master-PIN.
6. Klik på ikonet **Programmere**.
7. Indtast nummeret for User-PIN (f.eks. 1 for User-PIN nr. 1).



BEMÆRK

Fejl i trådløs forbindelse

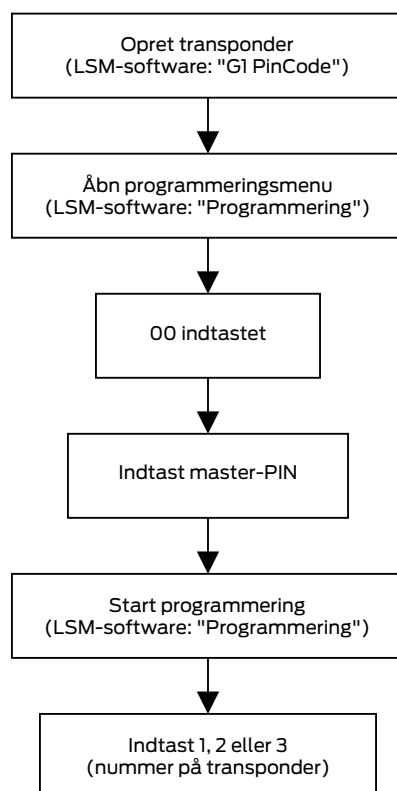
Hvis transponderen holdes for tæt på programmeringsenheden eller transponderen aktiveres for tidligt, kan den trådløse forbindelse ikke etableres.

1. Overhold en afstand på ca. 20 cm!
2. Aktivér først transponderen med indtastningen efter opfordring i LSM-softwaren om at trykke på transponderens tast.

- ↳ Programmering udføres.
↳ Pinkodetastatur 3068 bipper og blinker grønt to gange.
↳ Vinduet vises "Programmering succesfuld".
↳ User-PIN er med indtastningen sammenkoblet i matrixen.


Gentag programmeringen for alle andre User-PINs, som skal tildeles.

Hvis ikke alle User-PINs skal anvendes, skal disse ikke programmeres.



7.2 Udlæsning af transponder

De integrerede transpondere kan udlæses.

1. Klik på knappen **Læs transponder** .
↳ Vinduet "Programmering" åbnes.
2. Indtast User-PIN, hvis transponder skal udlæses.



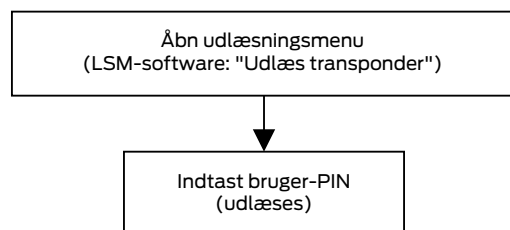
BEMÆRK

Fejl i trådløs forbindelse

Hvis transponderen holdes for tæt på programmeringsenheden eller transponderen aktiveres for tidligt, kan den trådløse forbindelse ikke etableres.

1. Overhold en afstand på ca. 20 cm!
2. Aktivér først transponderen med indtastningen efter opfordring i LSM-softwaren om at trykke på transponderens tast.

- ↳ Transponder udlæses.
- ↳ Pinkodetastatur 3068 bipper og blinker grønt to gange.
- ↳ Vinduet "Udlæst transponderdata" åbnes.



7.3 Nulstilling af transponder

De integrerede transpondere kan til hver en tid nulstilles med LSM-softwaren.

1. Udlæs transponderen, som skal nulstilles (se *Udlæsning af transponder* [▶ 18]).
2. Indtast talrækkefølgen 00.
3. Indtast Master-PIN.
4. Klik på ikonet **Nulstil**.
↳ Vinduet "LockSysMgr" åbnes.
5. Klik på ikonet **Ja**.
↳ Vinduet lukkes.
6. Indtast nummeret for User-PIN (f.eks. 1 for User-PIN nr. 1).
↳ Pinkodetastatur 3068 bipper og blinker grønt to gange.



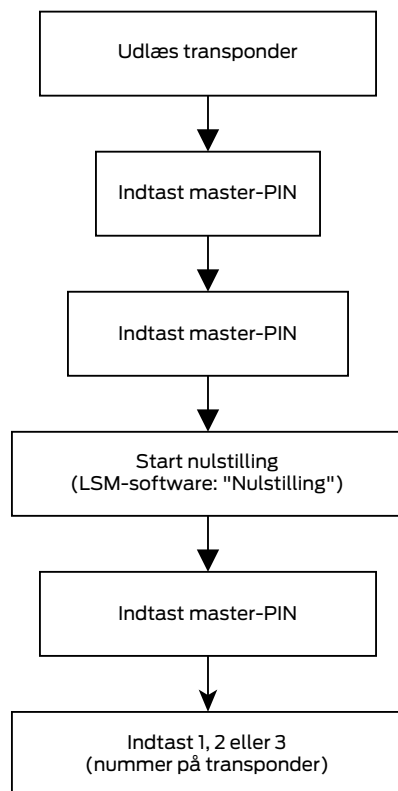
BEMÆRK

Fejl i trådløs forbindelse

Hvis transponderen holdes for tæt på programmeringsenheden eller transponderen aktiveres for tidligt, kan den trådløse forbindelse ikke etableres.

1. Overhold en afstand på ca. 20 cm!
2. Aktivér først transponderen med indtastningen efter opfordring i LSM-softwaren om at trykke på transponderens tast.

- ↳ Vinduet "Programmering" åbnes.
- ↳ Transponder er nulstillet.



8. Montering

Montagematerialet befinder sig i leveringsomfanget. Vælg en montering, der egner sig til dig.

Limning (hurtigt og enkelt)

✓ Underlag tørt, støv- og fedtfrit.

1. Den medfølgende tape limes på i midten på den transparente bunddel.
2. Ret enheden op uden at berøre underlaget.
3. Tryk enheden imod for at montere den.

Skruer (sikre)

✓ Hav en skruetrækker (Torx TX6) parat.

✓ Hav evt. en boremaskine parat.

1. Skru skruerne ud, der holder låget.



2. Tag låget af.
3. Anbring bundpladen.
4. Skru bundpladen fast.
5. Sæt låget på igen.
6. Tryk låget imod bundpladen, og skru låget fast igen.



9. Signalering

LED-blink	Bip	Betydning	Årsag
1× grøn, kort	1×	Talindtastning	Et tal er indtastet.
2× grøn, kort	2×	Transponder aktiv	En korrekt PIN er indtastet.
		Programmering lykkes	Programmering af en integreret transponder lykkes.
		Nulstilling lykkes	Nulstilling af en integreret transponder lykkes.
		Master-PIN ændret	Ændring af Master-PIN lykkes.
1× rød, lang	1× lang	Forkert indtastning	En forkert User-PIN eller den forkerte Master-PIN er indtastet.
Gul (1 Hz)	Bipper (1 Hz) Varighed: 10 s	Batteriadvarel 1	Batterierne i Pinkodetastatur 3068 er svage. Pinkodetastatur 3068 aktiverer først låsen efter en forsinkelse på ti sekunder. Skift batterierne (se <i>Batteriskifte</i> [► 24]). Programmeringsændringer er ikke længere mulige før batteriskift.

LED-blink	Bip	Betydning	Årsag
Gul (1 Hz)	Bipper (1 Hz) Varighed: 20 s	Batteriadvarel 2	Batterierne i Pinko- detastatur 3068 er meget svage. Pinko- detastatur 3068 aktiverer først låsen efter en forsinkelse på tyve sekunder. Udskift straks bat- terierne (se <i>Batte- riskifte</i> [► 24]), da Pinkodetastatur 3068 eller svigter. Programmerings- ændringer er ikke længere mulige før batteriskift.
Rød (1 Hz)	Bipper (1 Hz) Varighed: 60 s	Forkert indtastning flere gange (5x)	En forkert User-PIN eller den forkerte Master-PIN er ind- tastet flere gange. Pinkodetastatur 3068 bipper og blinker rødt i 60 se- kunder. Indtast ikke noget i løbet af den- ne tid. Indtast deref- ter en rigtig User- PIN eller Master- PIN.

10. Batteriskifte

Åbn huset for at skifte batterier. Brug en Torx-skruetrækker str. 6
(medfølger ikke)!

OPMÆRKSOMHED

Beskadigelse af elektronikken på grund af fugt eller statisk udladning

Elektronik / moduler må ikke berøres og ikke komme i berøring med olie, maling, fugt, lud eller syre.



BEMÆRK

Forkortet batterilevetid på grund af dårlig kontakt

Hudfedt forringer kontakten mellem batteri og batteriholder.

1. Rør ikke ved kontakterne på de nye batterier med hænderne.
2. Brug rene og fedtfrie bomuldshandsker.

1. Skru de to skruer i bunden af huset helt ud.
2. Fjern husets forside.
3. Skub den ene side af batteribøjlen i den dertil beregnede åbning med en skruetrækker.

OPMÆRKSOMHED

Springer ud på grund af klemmernes fjederspænding

Klemmerne står under spænding. Når de løsnes, kan de springe ud og gå tabt.



4. Fjern batteriet.
5. Fjern også alle de andre batterier på denne måde.



BEMÆRK

Alle batterier aflades nogenlunde samtidigt. Skift derfor alle batterier samtidigt.

6. Sæt de nye batterier i med pluspolen opad (Duracell-, Murata-, Panasonic- eller Varta-batterier af typen CR2032 (3V)).
 7. Hægt forsigtigt batteribøjlen på printkortet igen.
 8. Montér husets forside igen.
 9. Skru de to skruer i bunden af huset helt i igen.
- ↳ Batterierne er skiftet.

11. Specialfunktioner

11.1 Dobbeltklik-simulation (bloklåsdrift ved bloklås 3066)

Pinkodetastatur 3068 kan anvendes til aktivering af SimonsVoss-aktiveringsenheder (VdS-bloklås 3066). Når en rigtig PIN er indtastet, reagerer aktiveringsenheden. Bloklåsen kobler så alarmanlægget skarpt eller uskarpt. Med integration af en såkaldt åndelig aflåsning kan kravene i VdS-klasse C til SG6 overholdes.

VdS-certificerede SimonsVoss-aktiveringsenheder kræver en dobbelt åbningsprotokol til skarpe/uskarpe koblinger (= dobbeltklik, hvis der skal kobles skarpt eller uskarpt med en transponder). Pinkodetastatur 3068 kan simulere dette dobbeltklik og dermed udføre skarpe/uskarpe koblinger. Dobbeltklik-simulationen er ikke aktiveret fra fabrikken.

Pinkodetastatur 3068 skal monteres i aktiveringsenhedens senderækkevidde. Derefter kan dobbeltklik-simulationen aktiveres.

OPMÆRKSOMHED

Fejlfunktioner på grund af dobbeltklik-simulation

Dobbeltklik-simulation er kun beregnet til drift med en SimonsVoss-bloklås 3066. Den kan medføre fejlfunktion ved andre komponenter.

- Aktivér kun dobbeltklik-simulationen, hvis en SimonsVoss-bloklås 3066 anvendes!



BEMÆRK

Afbrydelse af handlingerne

Alle handlinger kan afbrydes, såfremt ingen yderligere inputs aktiveres. Efter en vis ventetid afbrydes handlingen Pinkodetastatur 3068.

Indtast tallene fortløbende. Pinkodetastatur 3068 kvitterer kun for indtastningen, men ikke for afslutningen af de enkelt trin i processen.

Batteriadvarel spærrer programmering

Hvis en af de to batteriadvarelsler er aktiv, kan programmeringen ikke ændres.

1. Skift batterierne (se *Batteriskifte* [▶ 24]).
2. Programmeringen ændres som ønsket.

Aktivér dobbeltklik-simulation

1. Indtast talrækkefølgen 000.
2. Indtast Master-PIN.

3. Indtast talrækkefølgen 92.
 - ↳ Pinkodetastatur 3068 bipper og blinker grønt to gange.
 - ↳ Dobbeltklik-simulation er aktiveret.

Deaktiver dobbeltklik-simulation

1. Indtast talrækkefølgen 000.
2. Indtast Master-PIN.
3. Indtast talrækkefølgen 91.
 - ↳ Pinkodetastatur 3068 bipper og blinker grønt to gange.
 - ↳ Dobbeltklik-simulation er deaktiveret.

11.2 Andet

Følgende transponderfunktioner er ikke tilgængelige ved Pinkodetastatur 3068:

- Quasiproximity
- Validity-modus
- Expiry-modus

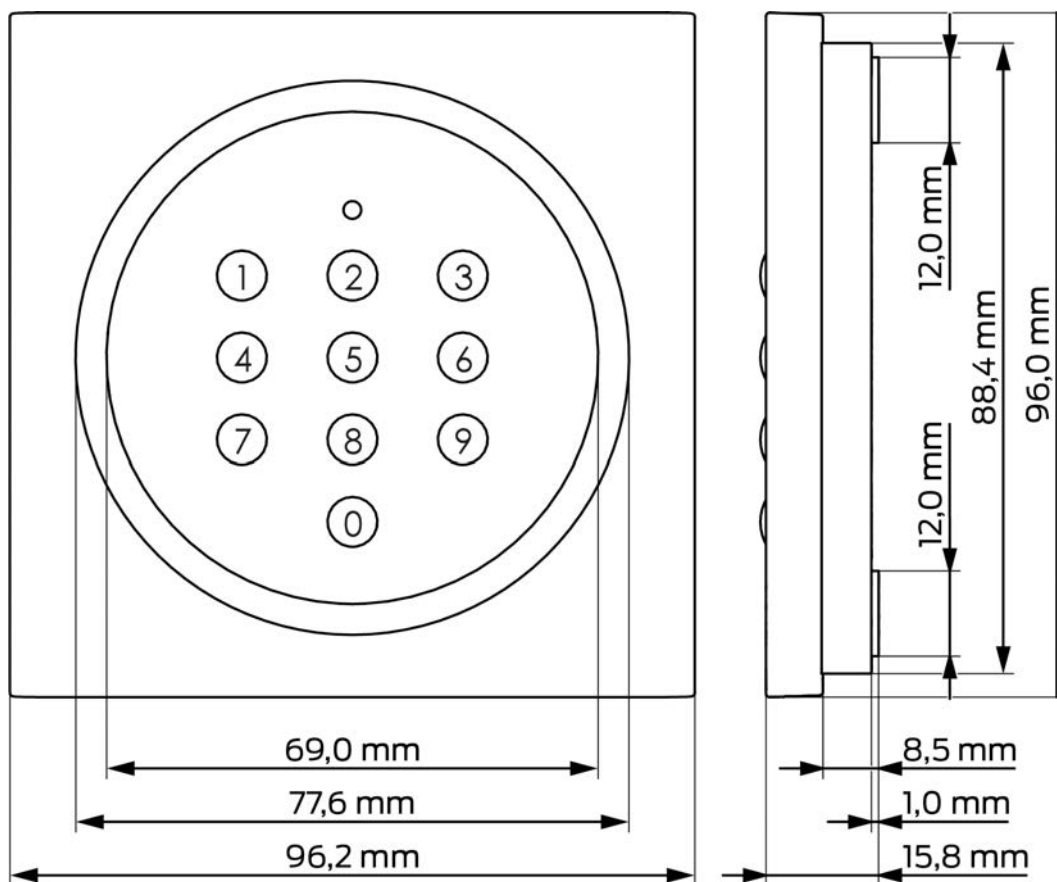
12. Tekniske data

Mål:	96 mm × 96 mm × 14 mm
Batterier:	2× CR 2032 (3 V) <i>Udskift altid alle batterier med nye, godkendte batterier ved batteriskift!</i> Batterier, der er belagt med bitterstoffer, er ikke egnede.
Godkendte batteri-producenter:	<ul style="list-style-type: none"> ■ Duracell ■ Murata ■ Panasonic ■ Varta
Batteriets levetid:	Op til 100.000 aktiveringer eller op til 10 års standby
Afstand til cylinder:	Maks. 20 cm til 40 cm (afhængigt af type)
Afstand til SmartHandle:	Maks. 40 cm
Afstand til SmartRelais:	Maks. 120 cm
Kapslingsklasse:	IP65
Anvendelsestemperatur:	-20 °C til +50 °C
Signalelementer:	Forskelligfarvede LED'er (rød, grøn, gul) + signallyd
Mærkning:	PHI-nummer (Physical Hardware Identifier)
Farve (hus):	<ul style="list-style-type: none"> ■ Sølvfarvet ABS-kunststofhus svarende til RAL 9007 n. rec. 19900841 ■ Halvgennemsigtig bagvæg/grundplade
Farve (tekst på tast):	Antracitgrå svarende til RAL 7016

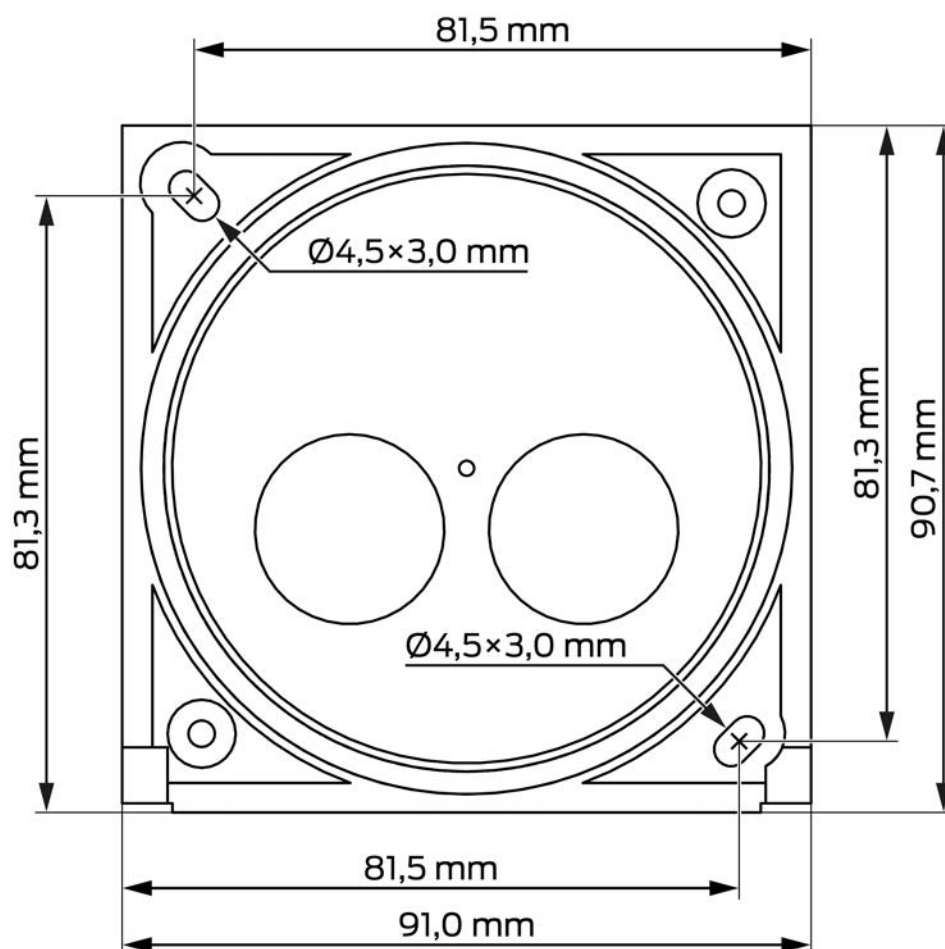
Radio emissies

24,50 kHz - 25,06 kHz	-20 dBµA/m (10 m afstand)
-----------------------	---------------------------

12.1 Måltegning



12.2 Boreskabelon



13. Overensstemmelseserklæring

Hermed erklærer SimonsVoss Technologies GmbH at varen (TRA.PINCODE) overholder følgende retningslinjer:

- 2014/53/EU -RED-
eller for Storbritannien: UK lovbekendtgørelse 2017 nr. 1206
-Radioudstyr-
- 2011/65/EU -RoHS-
eller for Storbritannien: UK lovbekendtgørelse 2012 nr. 3032 -RoHS-



Den fulde ordlyd af EU-overensstemmelseserklæringen er tilgængelig på følgende internetadresse: www.simons-voss.com/dk/certifikater.html.
Den fulde ordlyd af UK-overensstemmelseserklæringen er tilgængelig på følgende internetadresse: www.simons-voss.com/dk/certifikater.html.

14. Hjælp og flere oplysninger

Infomateriale/dokumenter

Detaljerede oplysninger om drift og konfiguration samt yderligere dokumenter kan findes på hjemmeside:

<https://www.simons-voss.com/dk/dokumenter.html>

Overensstemmelseserklæringer

Overensstemmelseserklæringer og andre certifikater findes på hjemmeside:

<https://www.simons-voss.com/dk/certifikater.html>

Oplysninger om bortskaffelse

- Enheden (TRA.PINCODE) må ikke bortskaffes med husholdningsaffaldet, men skal afleveres på den kommunale affaldsplads, jf. det europæiske direktiv 2012/19/EU.
- Brugte eller defekte batterier skal genanvendes jf. det europæiske direktiv 2006/66/EG.
- Overhold de lokale bestemmelser for separat bortskaffelse af batterier.
- Aflever emballagen til miljørigtig genanvendelse.



Teknisk support

Vores tekniske support hjælper dig gerne (fastnet, omkostningerne afhænger af udbyder):

+49 (0) 89 / 99 228 333

e-mail

Vil du hellere skrive os en e-mail?

support-simonsvoss@allegion.com

FAQ

Information og assistance med produkter findes på FAQ:

<https://faq.simons-voss.com/otrs/public.pl>

Adresse

SimonsVoss Technologies GmbH
Feringastr. 4
D-85774 Unterföhring
Tyskland



Det er SimonsVoss

SimonsVoss, pioneren af trådløst styret låseteknik uden kabler tilbyder systemløsninger med et bredt produktsortiment til små, mellemstore og store virksomheder samt offentlige institutioner. SimonsVoss' låsesystemer forbinder intelligent funktionalitet, høj kvalitet og prisvindende design Made in Germany.

Som innovativ systemudbyder lægger SimonsVoss vægt på skalerbare systemer, høj sikkerhed, pålidelige komponenter, effektiv software og enkel betjening. Dermed anses SimonsVoss som teknologisk førende inden for digitale låsesystemer.

Mod til innovation, bæredygtig tankegang og handling samt høj anerkendelse fra medarbejdere og partnere er grundlaget for den økonomiske succes.

SimonsVoss er en virksomhed i ALLEGION Group – et globalt aktivt netværk inden for sikkerhed. Allegion er repræsenteret i omkring 130 lande (www.allegion.com).

Tysk fremstillet kvalitet

For SimonsVoss er „Made in Germany“ en ægte forpligtelse: Alle produkter udvikles og fremstilles udelukkende i Tyskland.

© 2025, SimonsVoss Technologies GmbH, Unterföhring

Alle rettigheder forbeholdt. Tekst, billeder og grafikker er omfattet af loven om ophavsret.

Indholdet af dette dokument må ikke kopieres, distribueres eller ændres. For mere information, besøg SimonsVoss hjemmeside. Forbehold for tekniske ændringer.

SimonsVoss og MobileKey er registrerede varemærker for SimonsVoss Technologies GmbH.

SimonsVoss
technologies

Made in Germany

A BRAND OF


ALLEGION™