




NEXT GENERATION
KEYLESS. NOW.

Digital Cylinder AX

 The finest in keyless security

Simons Voss
technologies

THE FINEST IN KEYLESS SECURITY

FÖRDELAR NÄR DU ANVÄNDER DIGITALA LÅS:

Inga problem vid nyckelförlust

- :: Administrera låssystemet med den användarvänliga programvaran från SimonsVoss via en vanlig dator.
- :: Borttappade, förlorade eller stulna digitala nycklar kan spärras när som helst.
- :: Inga dyra byten av mekaniska cylindrar och nycklar.

Ett tillträdesmedium för alla lås

- :: Samtliga låskomponenter kan aktiveras med en digital nyckel.
- :: Lämpligt för alla typer av dörrar, hissar, skåp och rullportar.

Bättre kontroll och säkerhet

- :: I digitala låssystem med tillträdeskontroll kan nyckelinnehavarnas behörigheter anges individuellt.
- :: Med några få musklick på datorn kan man bestämma för vem, var och när tillträdesbehörigheten gäller.

Enkel och snabb montering

- :: Digitala låskomponenter monteras lika snabbt och enkelt som vanliga utföranden.
- :: Montering på dörren sker utan åverkan och utan kablar, även vid eftermontering.

I 25 år har våra digitala låslösningar ersatt mekaniska låssystem. De har slagit igenom eftersom de uppfyller högsta nivå av säkerhet, bekvämlighet och tillförlitlighet.

VÅRT ERBJUDANDE

Individuella säkerhetskrav kan vara mångsidiga – och precis så mångsidig och modulär är vår produktportfölj. Resultat: flexibla tillträdeslösningar och intelligent säkerhet.

Vårt erbjudande är hållbart och framtidsorienterat:

- ❑ "Made in Germany" garanterar produkter av hög kvalitet med lång livslängd och hög tillförlitlighet.
- ❑ Teknik som är i princip underhållsfri sörjer för effektiv drift.
- ❑ Vår support står alltid till tjänst om du har frågor.
- ❑ Tack vare ständiga innovationer och bakåtkompatibla systemkomponenter är våra koncept investeringssäkra.



DIGITAL CYLINDER AX

HÖG KVALITET,
LÅNG LIVSLÄNGD,
FRAMTIDSSÄKER

Känner du till vårt dörrhandtag SmartHandle AX?

Det får nu ett syskon: Nya Digital Cylinder AX.

Båda är baserade på den moderna AX-plattformen – grunden för banbrytande nyheter.



Digital Cylinder AX är den kraftfullaste cylindern hittills. Dessutom den mest användarvänliga.

En ergonomisk och samtidigt kompakt knapp med optiska och akustiska signaler underlättar användningen.

Vi fäster även stor vikt vid material av hög kvalitet.

Det gör AX-cylindern robust med lång livslängd och mycket låga driftkostnader.

I dag representerar Digital Cylinder AX den modernaste tekniken.

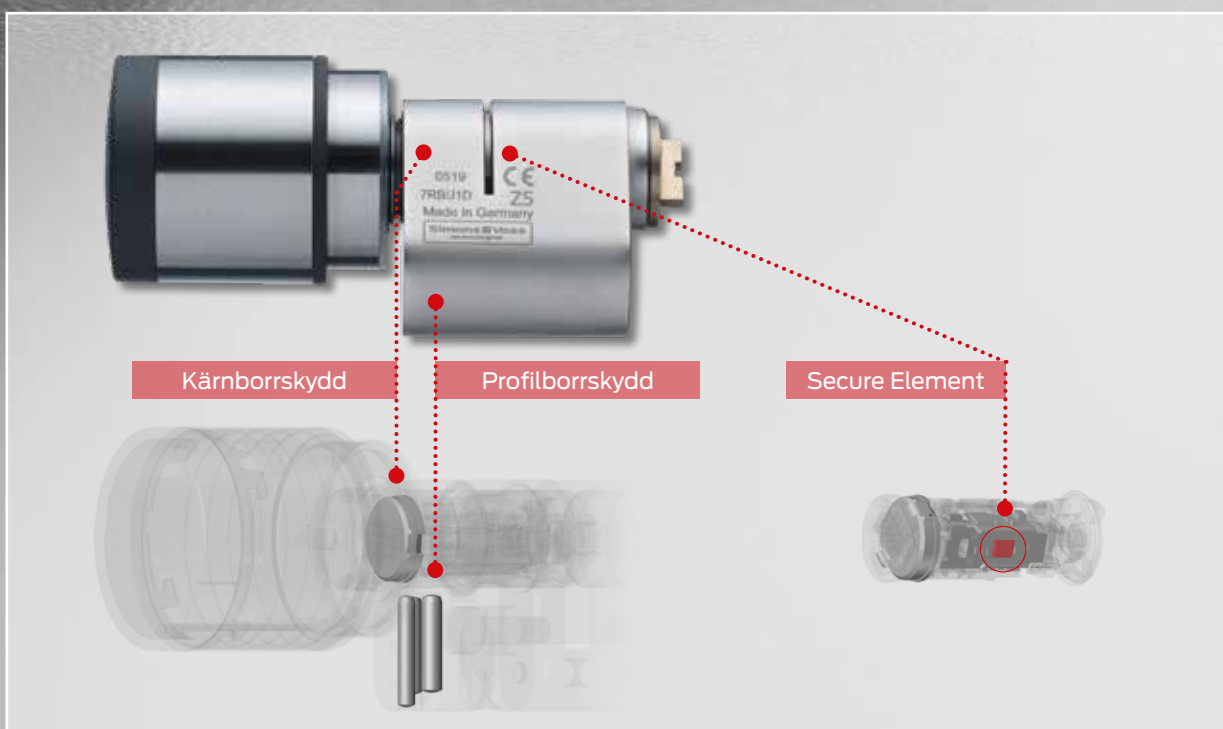
Men framtiden är inget hinder. Den är rustad för nya framsteg och har teknisk potential för framtida innovationer.

Passa på att ta en titt. Ta reda på mer!

SÄKER OCH TILLFÖRLITLIG

IP67

- // Inkapslad aktuatorelektronik med integrerad Secure Element, skyddad i cylinderkärnan
- // Secure Element lagrar den krypterade systeminformationen och är en del av den nya AX-säkerhetsarkitekturen. Det här speciella chipet är en integrerad del av autentiseringen och kan inte läsas av från utsidan
- // Kärn- och profilborrskydd är integrerat som standard och skyddar mot externa angrepp
- // Bevisat angreppsmotstånd:
Högsta klassificeringsnyckel enligt DIN EN 15684/DIN 18252. Användning möjlig i inbrotts hämmande dörrar upp till motståndsklass RC 4 enligt EN 1627
- // Extremt lång livslängd. 1 500 000 aktiveringar avseende mekanisk varaktig genomförda av ett externt provningsinstitut (DIN EN 15684 i högsta klass: 100 000 cykler)*
- // Vädskyddad mot damm och väta, skyddsklass IP67 (tillfällig nedsänkning; version WP möjlig)



FRAMTIDSSÄKER KOMMUNIKATION

- // Aktiv, passiv eller hybrid – alla läsvarianter kan användas och stöds av tekniken Bluetooth Low Energy (BLE)
- // Kan integreras i ett befintligt system (bakåtkompatibilitet med befintliga SimonsVoss-komponenter)
- // Extremt snabb programmering på cirka 10 sekunder





Simons Voss

omni

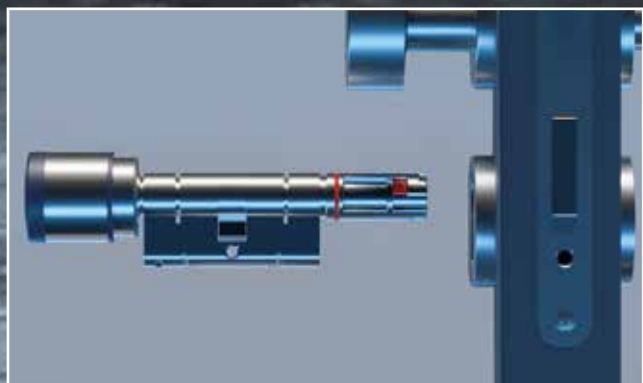


SimonsVoss

KEYLESS WORLD

SimonsVoss
technologies

Made in Germany

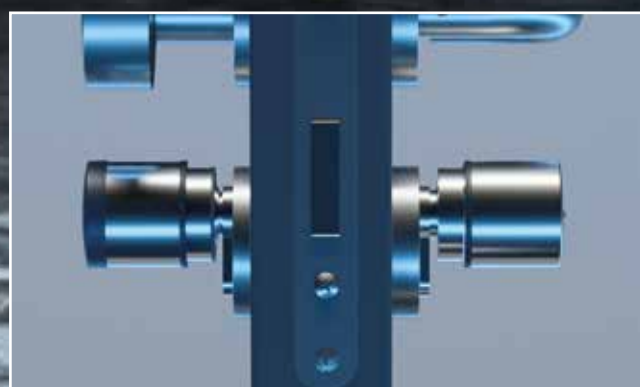
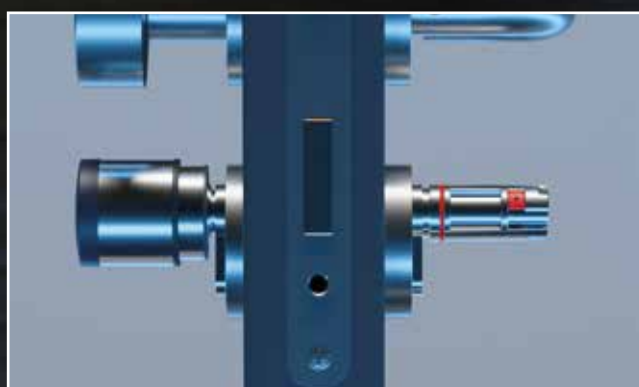


DRIFTTAGNING

DET HAR ALDRIG VARIT SÅ ENKELT OCH SNABBT

// Inga kablar, inga bormaskiner. Extremt snabb och okomplicerad montering

// Ny låsmekanism utan specialverktyg vid montering



FLEXIBILITET TACK VARE MODULKONSTRUKTION*

- // Snabba reaktionstider vid plötsliga behov
- // Framtidssäker lösning vid byte av lokaler
- // Sparar tid och kostnader





Anpassning av cylinderlängden med några få handgrepp

ANVÄNDARVÄNLIG FAST GREPP OM VARJE DÖRR

- // Robust knapp av högkvalitativa material
- // Optimal haptik tack vare ergonomiska knoppar
- // Bekvämare användning genom optiska och akustiska svarssignaler



MYCKET LÅGA DRIFTKOSTNADER ENERGIEFFEKTIV OCH I PRINCIP UNDERHÅLLSFRI TEKNIK

- // Mycket lång batterilivslängd; upp till 12 års standby
- // Varningssystem i två steg (optiskt/akustiskt) när batteriet håller på att ta slut
- // Inga specialbatterier krävs, byte kan alltid ske från utsidan (standardknappceller CR 2450)
- // Inga specialverktyg, användning av batteri- och monteringsnyckeln vid batteribyte
- // Snabbare batteribyte i en handvändning på mindre än 20 sekunder



EN ÖVERSIKT: EGENSKAPER HOS NYA DIGITAL CYLINDER AX



FÖR TEKNIKER:

- // Snabbast och effektivast montering
- // Flexibel anpassning av cylindern genom individuellt ändringsbara längder
- // Standardknappcells batterier
- // Batteribyte i en handvändning



FÖR BESLUTFATTARE:

- // Hög kvalitet och lång livslängd
- // Framtidssäker
- // Mycket låga driftkostnader
- // Made in Germany



FÖR SYSTEMFÖRVALTARE:

- // Snabb idrifttagning
- // Snabb reaktion vid nyckelförlust
- // Kort interventionstid
- // Trådlös nätverksanslutning möjlig i efterhand



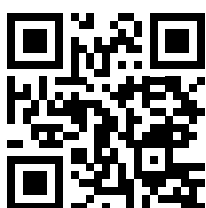
FÖR ANVÄNDARE:

- // Ergonomisk knapp
- // Kan lätt vridas med en hand
- // Optisk och akustisk återkoppling
- // Intuitiv användning

MONTERINGSFILMER

DIGITAL CYLINDER AX

Alla monteringsfilmer finns på vår webbplats under ax.simons-voss.com eller i vår app **SimonsVoss Mediathek** under Videor



<https://ax.simons-voss.com>



SimonsVoss Mediathek



:: Montering av standardcylinder



:: Montering av cylinder med avläsning på båda sidor (FD)



:: Förlänga cylinder



:: Batteribyte



:: LockNode-montering



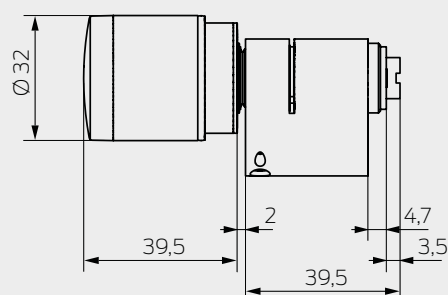
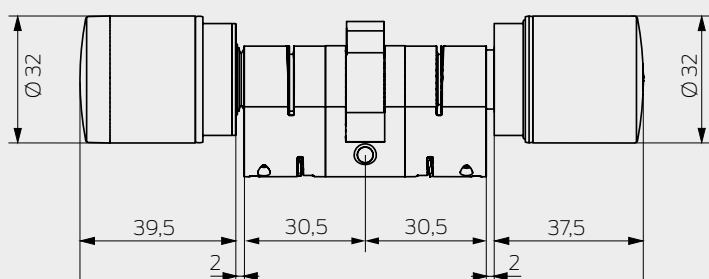
:: Demontera knapp



:: Installera kärnförlängning

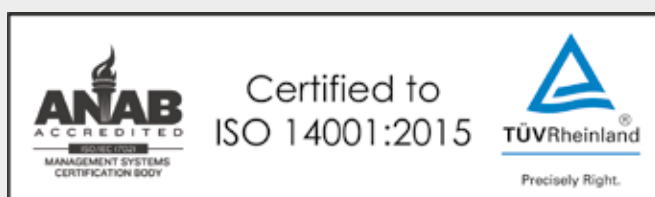
TEKNISKA SPECIFIKATIONER

Profilcylinder	Profiler	<ul style="list-style-type: none"> :: Europrofil-cylinder :: Scandinavian Oval-cylinder :: Scandinavian Round-cylinder :: Swiss Round-cylinder
	Längd	från 25–25 mm (EU) / från 30 mm (SO)
	Kan beställas och förlängas i steg om 5 mm upp till en längd av 90 mm per sida (EU); övriga längder på begäran *	
Knoppar	Material	Läsknopp: <ul style="list-style-type: none"> :: Aktiv cylinder Ringlock i rostfritt stål; Tillbehör: Knopplock i rostfritt stål :: Passiv/hybridcylinder: Svart plastlock Vridknopp: Rostfritt stål
	Diameter	32 mm
	Läsmetod	
Batterier	Typ	CR 2450, 3 V litium
	Antal	2× (standard) / 6× (batteriknopp)
	Livslängd	Upp till 12 års standby eller 100 000 manövreringar (standard) / 300 000 manövreringar (batteriknopp)
Omgivningsvillkor	Drifttemperatur	-25 °C till +65 °C (enligt DIN EN 15684)
	Lagringstemperatur	-40 °C till +65 °C
	Skyddsklass	IP54 (standard) / IP67 (alternativ .WP)
Egenskaper	Nätverkskompatibilitet	Ja – kan anslutas virtuellt och direkt, från fabrik eller enkelt och flexibelt i efterhand
	Offline-lagringsbara till- träden (alternativ .ZK)	upp till 3 000
	Tidszonsgrupper	100+1
	Antal medier per Cylin- der	64 000
	Antal cylindrar som kan administreras per transponder	304 000



HÅLLBAR MED HÖG KVALITET MADE IN GERMANY

- // Höga kvalitetsanspråk genom tillverkning i Tyskland
- // Korta transportvägar och snabba leveranstider
- // Certifiering enligt ISO 9001 och ISO 14001 för miljöarbete



Simons  Voss
technologies

Made in Germany



Om SimonsVoss

SimonsVoss, pionjären inom fjärrstyrd, kabellös låsteknik, erbjuder systemlösningar med ett brett produktutbud för områdena SOHO, små och stora företag samt offentliga inrättningar. Låssystemen från SimonsVoss kombinerar intelligent funktionalitet, hög kvalitet och prisbelönt tysk design Made in Germany. SimonsVoss är en innovativ systemleverantör som sätter värde på skalbara system, hög säkerhet, tillförlitliga komponenter, effektiv programvara och enkel användning. SimonsVoss är teknikledande inom digitala låssystem och vår fokus på innovation, hållbart tänkande och handlande samt uppskattning av våra medarbetare och samarbetspartner är nyckeln till vår framgång.

SimonsVoss är ett företag i ALLEGION Group – ett globalt nätverk inom området säkerhet. Allegion är representerat i cirka 130 länder runt om i världen (www.allegion.com).

Tysk Kvalitet

För SimonsVoss är „Made in Germany“ inte en slogan utan en garanti. Alla våra produkter och system utvecklas och tillverkas i vårt eget produktionscenter i Osterfeld, Tyskland

SimonsVoss Technologies GmbH

Feringastrasse 4
85774 Unterföhring
Tyskland
Tfn. +49 89 992280
info-simonsvoss@allegion.com
www.simons-voss.com | www.allegion.com

För allmän säkerhets- och underhållsinformation, besök www.simons-voss.com/se/security.html

PB.DCAX.SO.SE – 2024.05

© Copyright 2024, SimonsVoss Technologies GmbH, Unterföhring.

Med ensamrätt. Text, bild och grafik är upphovsrättsskyddade.

Innehållet i denna broschyr får varken kopieras, distribueras eller ändras. Bindande tekniska specifikationer finns i vår systemhandbok. Reservation för tekniska ändringar.

SimonsVoss och MobileKey är registrerade varumärken som tillhör SimonsVoss Technologies GmbH.

SimonsVoss
technologies

A BRAND OF **ALLEGION** 

Made in Germany