



simons  VOSS

MobileKey Transponder

Manual

03.11.2023

Simons  Voss
technologies

Inhoudsopgave

1.	Algemene veiligheidsinstructies	3
2.	Voorgeschreven gebruik	6
3.	Algemeen	7
3.1	Functioneren	7
4.	Batterijvervanging	8
5.	Batterij-alarm transponder	10
6.	Technische gegevens	11
6.1	Maatschets	12
7.	Verklaring van overeenstemming	13
8.	Hulp en verdere informatie	14

1. Algemene veiligheidsinstructies

Signaalwoord: Mogelijke onmiddellijke gevolgen van niet-naleving

WAARSCHUWING: Dood of ernstig letsel (mogelijk, maar onwaarschijnlijk)

VOORZICHTIG: Lichte letsel

LET OP: Materiële schade of storing

OPMERKING: Laag of nee



WAARSCHUWING

Geblokkeerde toegang

Door foutief geïnstalleerde en/of geprogrammeerde componenten kan de doorgang door een deur geblokkeerd blijven. Voor gevolgen van een geblokkeerde toegang tot gewonden of personen in gevaar, materiële of andere schade, is SimonsVoss Technologies GmbH niet aansprakelijk.

Geblokkeerde toegang als gevolg van manipulatie van het product

Als u het product zelf wijzigt, kunnen er storingen optreden en kan de toegang worden geblokkeerd door een deur.

- Vervang het product alleen wanneer dat nodig is en op de manier die in de documentatie wordt beschreven.

Batterijen niet inslikken. Verbrandingsgevaar door gevaarlijke stoffen

Dit product bevat lithium-knoopcellen. Als de knoopcel wordt ingeslikt, kunnen ernstige inwendige brandwonden optreden die binnen slechts twee uur de dood veroorzaken.

1. Houd nieuwe en gebruikte batterijen buiten bereik van kinderen.
2. Als het batterijvak niet goed sluit, mag u het product niet meer gebruiken en moet u het uit de buurt van kinderen houden.
3. Als u denkt dat batterijen zijn ingeslikt of in een ander lichaamsdeel terecht zijn gekomen, moet u onmiddellijk medische hulp inroepen.

Explosiegevaar door verkeerd type batterij

Het plaatsen van het verkeerde type batterij kan een explosie veroorzaken.

- Gebruik alleen de in de technische gegevens vermelde batterijen.



VOORZICHTIG

Brandgevaar door batterijen

De gebruikte batterijen kunnen bij verkeerde behandeling tot brand- of verbrandingsgevaar leiden.

1. Probeer niet de batterijen op te laden, open te maken, te verwarmen of te verbranden.
2. U mag de batterijen evenmin kortsluiten.

LET OP

Beschadiging door elektrostatische ontlading (ESD)

Dit product heeft elektronische componenten die kunnen worden beschadigd door een elektrostatische ontlading.

1. Maak gebruik van ESD-conforme materialen (bijv. aardingsarmband).
2. Zorg dat u geaard bent voor werkzaamheden waarbij u met de elektronica in contact kunt komen. Gebruik hiervoor geaarde metalen oppervlakken (bijv. Deurposten, waterleidingen of verwarmingsbuizen).

Beschadiging door vloeistoffen

Dit product heeft elektronische en/of mechanische componenten die kunnen worden beschadigd door elk type vloeistof.

- Houd vloeistoffen uit de buurt van de elektronica.

Beschadiging door bijtende reinigingsmiddelen

Het oppervlak van dit product kan worden beschadigd door ongeschikte reinigingsmiddelen.

- Maak uitsluitend gebruik van reinigingsmiddelen die geschikt zijn voor kunststof of metalen oppervlakken.

Beschadiging door mechanische impact

Dit product heeft elektronische componenten die kunnen worden beschadigd door elk type mechanische impact.

1. Vermijd dat u de elektronica aanraakt.
2. Vermijd ook andere mechanische impact op de elektronica.

Beschadiging door verwisseling van de polariteit

Dit product bevat elektronische componenten die door verwisseling van de polariteit van de voedingsbron beschadigd kunnen worden.

- Verwissel de polariteit van de voedingsbron niet (batterijen of netadapters).

Storing van het gebruik door verbroken verbinding

Dit product kan onder bepaalde omstandigheden beïnvloed worden door elektromagnetische of magnetische storingen.

- Monteer of plaats het product niet direct in de buurt van apparaten die elektromagnetische of magnetische storingen kunnen veroorzaken (stroomschakelaars!).

Storing van de communicatie door metalen oppervlakken

Dit product communiceert draadloos. Metalen oppervlakken kunnen het zendbereik van het product aanzienlijk verminderen.

- Monteer of plaats het product niet op of in de buurt van metalen oppervlakken.



OPMERKING

Beoogd gebruik

MobileKey-producten zijn uitsluitend bedoeld voor het openen en sluiten van deuren en vergelijkbare voorwerpen.

- Gebruik MobileKey-producten niet voor andere doeleinden.

Storingen door slecht contact of verschillende ontladingen

Contactoppervlakken die te klein/vervuild zijn of verschillende ontladen accu's kunnen leiden tot storingen.

1. Gebruik alleen batterijen die zijn vrijgegeven door SimonsVoss.
2. Raak de contacten van de nieuwe batterijen niet met de handen aan.
3. Gebruik schone, vetvrije handschoenen.
4. Vervang daarom alle batterijen tegelijk.

Afwijkende tijden bij G2-sluitelementen

De interne tijdeenheid van de G2-sluitelementen heeft een technisch bepaalde tolerantie van max. \pm 15 minuten per jaar.

Kwalificaties vereist

De installatie en inbedrijfstelling vereist gespecialiseerde kennis. Alleen getraind personeel mag het product installeren en in bedrijf stellen.

Varkeerde montage

Voor beschadiging van deuren of componenten als gevolg van verkeerde montage aanvaardt SimonsVoss Technologies GmbH geen aansprakelijkheid.

Aanpassingen of nieuwe technische ontwikkelingen kunnen niet uitgesloten worden en worden gerealiseerd zonder aankondiging.

De Duitse taalversie is de originele handleiding. Andere talen (opstellen in de contracttaal) zijn vertalingen van de originele instructies.

Lees en volg alle installatie-, installatie- en inbedrijfstellingsinstructies. Geef deze instructies en eventuele onderhoudsinstructies door aan de gebruiker.

2. Voorgeschreven gebruik

De transponder is een digitale 'sleutel' die met de MobileKey-software wordt geprogrammeerd en zonder aanraking radiografisch functioneert. Met één druk op de knop worden alle functies uitgevoerd, bijv. herkennen van de rechten, openen en sluiten van deuren, poorten, slagbomen, meubel sloten, etc. De communicatie met de digitale componenten (cilinders, SmartRelais en scherpschakel-unit) geschiedt door het verzenden en ontvangen van continu veranderende cryptische codes, wat misbruik nagenoeg onmogelijk maakt.

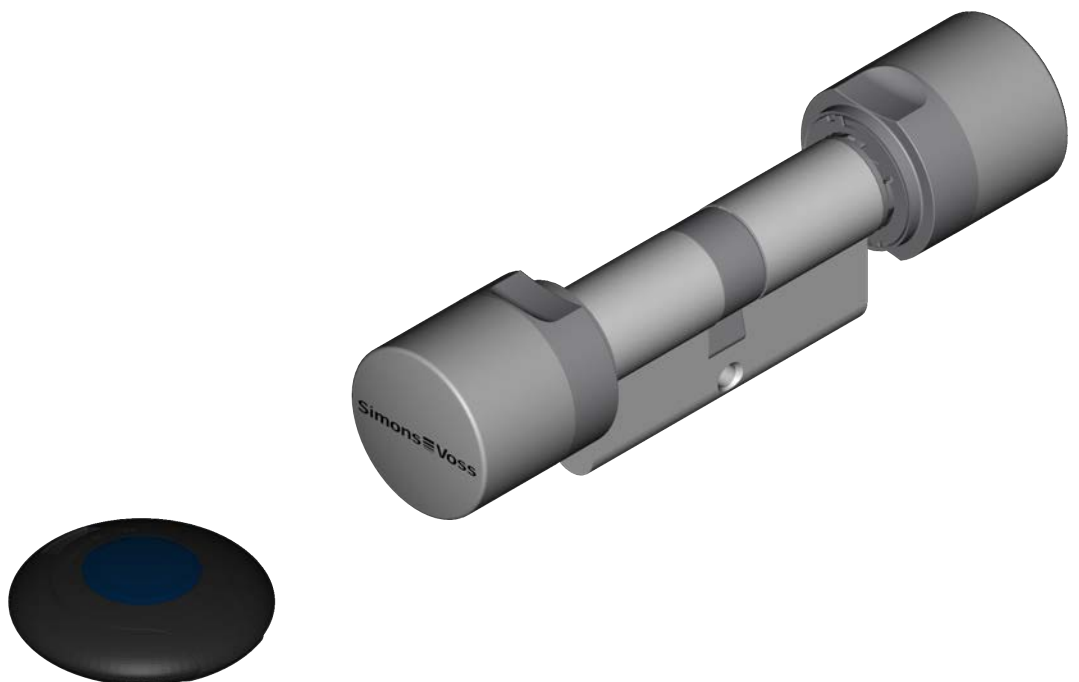
3. Algemeen



3.1 Functioneren

Om een handeling te genereren, wordt de transponder in de buurt van het digitale sluitelement gehouden en de toets ingedrukt.

Dan wisselen de transponder en het sluitelement gegevens van sleutels en rechten met elkaar uit. Wanneer de transponder rechten voor het digitale sluitelement bezit, kan de gewenste handeling, bijvoorbeeld het openen of sluiten van de deur, worden uitgevoerd.



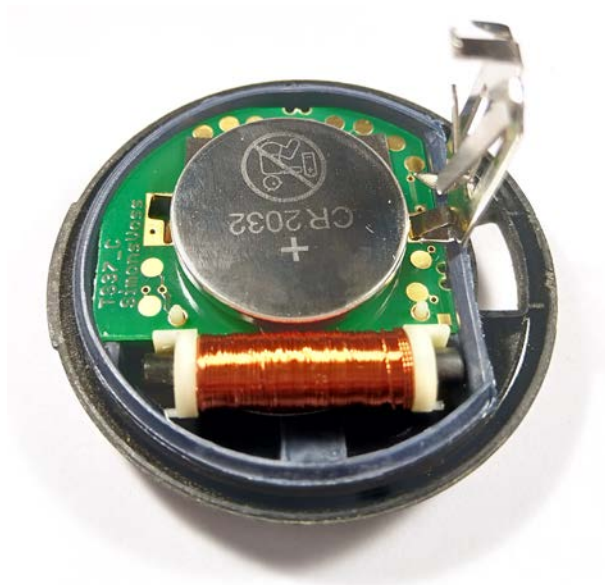
4. Batterijvervangning

De batterij van de programmeertransponder kan op elk gewenst moment worden vervangen.

1. Maak de behuizing voorzichtig open bij de inkepingen, zodat de batterij zichtbaar wordt.



2. Open de batterijbeugel.
3. Neem de batterij eruit.
4. Plaats een nieuwe batterij (De minpool wijst naar de printplaat).



5. Sluit de batterijbeugel.
6. Druk de behuizing weer op elkaar.
 - ↳ Het deksel van de behuizing sluit met een klik.
 - ↳ De batterij is vervangen.



VOORZICHTIG

Ontbrekende voeding bij batterijvervangning

De transponder kan door onderbreking van de stroomtoevoer gegevens verliezen. De voeding mag niet langer dan twee minuten onderbroken zijn. Tijdens de onderbreking mag de toets niet ingedrukt worden en moet kortsluiting worden vermeden!

5. Batterij-alarm transponder

Bij een lage lading van de transponderbatterij klinken na elke activering van de transponder bij de cilinder (niet de transponder) na het vrijschakelen acht korte signalen snel achter elkaar.

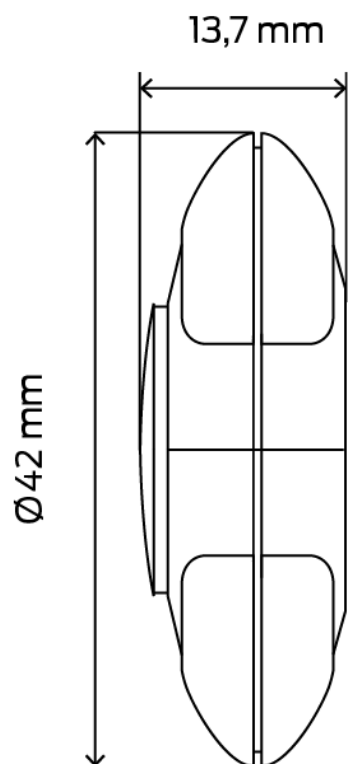
6. Technische gegevens

Behuizing	Materiaal	weerbestendig kunststof (polyamide)
	Kleuren	Behuizing: zwart
		Druktoetsen: diverse kleuren
	Diameter	42,0 mm
	Hoogte	13,7 mm
Omgevingsvoorwaarden	Temperatuurbereik	-20°C tot + 60°C
	Beschermingsklasse	IP65
	Milieuklasse	III
Batterijen	Type	CR2032
	Producent	Varta (Panasonic, Murata)
	Hoeveelheid	1x
	Stroomverzorging	3 V
	Levensduur	Tot max. 400.000 activeringen of maximaal 10 jaar stand-by
Bereik	Sluitcilinder MobileKey	15 cm tot 40 cm
	Hangslot MobileKey	15 cm tot 40 cm
	SmartRelais	5 cm tot 120 cm

Radio-emissies

24,50 kHz - 25,06 kHz	-20 dB μ A/m (10 m afstand)
-----------------------	---------------------------------

6.1 Maatschets



7. Verklaring van overeenstemming

Het bedrijf SimonsVoss Technologies GmbH verklaart dat de artikelen (MK.TRA2.G2*) voldoen aan de volgende richtlijnen:

- 2014/53/EU -RED-
of voor de UK: UK wettelijk 2017 Nr. 1206 -Radioapparatuur-
- 2011/65/EU -RoHS-
of voor de UK: UK wettelijk 2012 Nr. 3032 -RoHS-



De volledige tekst van de EU-conformiteitsverklaring is beschikbaar op het volgende internetadres: www.simons-voss.com/nl/certificaten.html.

De volledige tekst van de UK-conformiteitsverklaring is beschikbaar op het volgende internetadres: www.simons-voss.com/nl/certificaten.html.

8. Hulp en verdere informatie

Informatiemateriaal/documenten

Gedetailleerde informatie over het gebruik en de configuratie, alsook overige documentatie vindt u op de homepage:

<https://www.simons-voss.com/nl/documenten.html>

Conformiteitsverklaringen

Conformiteitsverklaringen en andere certificaten vindt u op de homepage:

<https://www.simons-voss.com/nl/certificaten.html>

Informatie over verwijdering

- Voer het apparaat (MK.TRA2.G2*) niet af als huishoudelijk afval, maar overeenkomstig de Europese Richtlijn 2012/19/EU bij een gemeentelijke inzamelpunt voor speciaal elektrotechnisch afval.
- Zorg voor recycling van defecte of gebruikte batterijen volgens de Europese Richtlijn 2006/66/EG.
- Neem de plaatselijke bepalingen in acht voor de gescheiden afvoer van batterijen.
- Voer de verpakking af naar een instantie voor milieuvriendelijke recycling.



Technische Support

Onze technische ondersteuning zal u graag helpen (vaste lijn, kosten afhankelijk van provider):

+49 (0) 89 / 99 228 333

E-mail

Schrijft u ons liever een e-mail?

support-simonsvoss@allegion.com

FAQ

Informatie en hulp vindt u op de homepage in het menupunt FAQ:

<https://faq.simons-voss.com/otrs/public.pl>

Adres

SimonsVoss Technologies GmbH
Feringastr. 4
85774 Unterföhring
Duitsland



Typisch SimonsVoss

SimonsVoss, de pionier op het gebied van radiografisch geregelde, draadloze sluittechniek biedt systeemoplossingen met een breed productgamma voor de vakgebieden SOHO, kleine en grote bedrijven en publieke instellingen. SimonsVoss-sluitsystemen combineren intelligente functionaliteit, hoge kwaliteit en bekroond design Made in Germany.

Als innovatieve systeemaanbieder hecht SimonsVoss grote waarde aan schaalbare systemen, hoge beveiliging, betrouwbare componenten, sterke software en eenvoudige bediening. Hierdoor wordt SimonsVoss

beschouwd als een technologisch marktleider op het gebied van digitale sluitsystemen.

Moed voor vernieuwing, duurzaam denken en handelen, evenals een hoge waardering voor medewerkers en partners zijn het fundament van onze economische successen.

SimonsVoss is een onderneming van de ALLEGION Group – een internationaal opererend netwerk op het gebied van beveiliging. Allegion is in ongeveer 130 landen over de hele wereld actief (www.allegion.com).

Made in Germany

SimonsVoss neemt het predikaat “Made in Germany” bijzonder serieus. Alle producten worden uitsluitend ontwikkeld en geproduceerd in Duitsland.

© 2023, SimonsVoss Technologies GmbH, Unterföhring

Alle rechten voorbehouden. Teksten, illustraties en grafische elementen vallen onder het auteursrecht.

De inhoud van dit document mag niet gekopieerd, verspreid of gewijzigd worden. Meer informatie over dit product vindt u op de website van SimonsVoss. Technische wijzigingen voorbehouden.

SimonsVoss en MobileKey zijn geregistreerde merken van SimonsVoss Technologies GmbH.

SimonsVoss
technologies

Made in Germany

A BRAND OF

