



simons  VOSS

MobileKey Transponder

Handbok

03.11.2023

Simons  Voss
technologies

Innehållsförteckning

1.	Allmänna säkerhetsanvisningar	3
2.	Avsedd användning	6
3.	Allmänt	7
3.1	Funktionssätt.....	7
4.	Byta batteri	8
5.	Batterivarning transponder	10
6.	Tekniska data.....	11
6.1	Måttitning.....	12
7.	Försäkran om överensstämmelse.....	13
8.	Hjälp och ytterligare information.....	14

1. Allmänna säkerhetsanvisningar

Signalord: Eventuella omedelbara effekter av bristande efterlevnad

WARNING: Död eller allvarlig skada (möjligt, men osannolikt)

OBSERVERA: Liten skada

OBS: Skador på egendom eller fel

INFO: Låg eller ingen



WARNING

Tillgång spärrad

Felaktigt installerade och/eller programmerade komponenter kan leda till att dörrar spärras. SimonsVoss Technologies GmbH ansvarar inte för konsekvenserna av felaktig installation såsom spärrat tillträde till skadade personer eller personer i risksituationer, materiella skador eller andra typer av skador.

Blockerad åtkomst genom manipulering av produkten

Om du ändrar produkten på egen hand kan fel uppstå och åtkomst via en dörr kan blockeras.

- Ändra endast produkten vid behov och endast på det sätt som beskrivs i dokumentationen.

Svälj inte batteriet. Risk för brännskador på grund av farliga ämnen.

Den här produkten innehåller litiumknappcells batterier. Om man råkar svälja ett knappcells batteri kan allvarliga inre brännskador uppstå inom bara två timmar vilket i sin tur kan leda till döden.

1. Förvara nya och förbrukade batterier utom räckhåll för barn.
2. Upphör att använda produkten och förvara den utom räckhåll för barn om batterilocket inte går att stänga ordentligt.
3. Uppsök omedelbart läkare om du misstänker att batterier har svalts eller befinner sig i någon kroppsdel.

Explosionsrisk på grund av felaktig batterityp

Att sätta i fel typ av batteri kan leda till en explosion.

- Använd endast de batterier som anges i de tekniska data.



OBSERVERA

Brandrisk som utgår från batterier

De isatta batterierna kan orsaka brand eller brännskador om de hanteras på ett felaktigt sätt.

1. Försök inte att ladda upp, öppna eller värma upp batterierna.
2. Kortslut inte batterierna.

OBS

Skada på grund av elektrostatisk urladdning (ESD)

Den här produkten innehåller elektroniska komponenter som kan skadas av elektrostatiska urladdningar.

1. Använd alltid ESD-anpassat arbetsmaterial (t.ex. jordningsarmband).
2. Jorda dig före alla arbeten där du kan komma i kontakt med elektronik. Det gör du genom att fatta tag i en jordad metallyta (såsom dörrkarmar, vattenrör eller värmeventiler).

Skada på grund av vätskor

Den här produkten innehåller elektroniska och/eller mekaniska komponenter som kan skadas av alla typer av vätskor.

- ❑ Låt inte elektroniken komma i kontakt med vätskor.

Skada på grund av aggressiva rengöringsmedel

Ytan på den här produkten kan skadas om olämpliga rengöringsmedel används.

- ❑ Använd endast rengöringsmedel som lämpar sig för plast- och metallytor.

Skada på grund av mekanisk påverkan

Den här produkten innehåller elektroniska komponenter som kan skadas av alla typer av mekanisk påverkan.

1. Undvik att vidröra elektroniken.
2. Undvik annan mekanisk påverkan på elektroniken.

Skada på grund av polvändning

Den här produkten innehåller elektroniska komponenter som kan skadas på grund av polvändning i spänningskällan.

- ❑ Vänd inte spänningskällans poler (batterier resp. nätdelar).

Driftstörning på grund av radiostörning

Den här produkten kan i vissa fall påverkas av elektromagnetiska eller magnetiska störningar.

- ❑ Produkten ska inte monteras eller placeras i omedelbar närhet av utrustning som kan orsaka elektromagnetiska eller magnetiska störningar (switchade nätaggregat!).

Kommunikationsstörning på grund av metallytor

Den här produkten kommunicerar trådlöst. Metallytor kan minska produktens räckvidd avsevärt.

- ❑ Produkten ska inte monteras eller placeras på eller i närheten av metallytor.



INFO

Avsedd användning

MobileKey-produkter är uteslutande avsedda för öppning och stängning av dörrar och liknande.

- Använd inte MobileKey-produkter för andra syften.

Funktionsstörningar på grund av dålig dålig kontakt eller annan urladdning

För små / kontaminerade kontaktytor eller olika urladdade batterier kan leda till funktionsstörningar.

1. Används endast batterier som är godkända av SimonsVoss.
2. Vidrör inte de nya batteriernas kontakter med händerna.
3. Använd rena och fettfria handskar.
4. Byt alltid alla batterier samtidigt.

Avvikande tider vid G2-lås

G2-låsens interna tidsenhet har en tekniskt betingad tolerans på upp till ± 15 minuter per år.

Kvalifikationer krävs

Installation och idrifttagning kräver specialiserad kunskap.

- Endast utbildad personal får installera och driftsätta produkten.

Felaktig montering

SimonsVoss Technologies GmbH ansvarar inte för skador på dörrar eller komponenter som uppstått till följd av felaktig montering eller installation.

Ändringar eller teknisk vidareutveckling kan inte uteslutas och kan komma att genomföras utan föregående meddelande om detta.

Den tyska språkversionen är den ursprungliga bruksanvisningen. Andra språk (utarbetande på kontraktsspråket) är översättningar av originalinstruktionerna.

Läs och följ alla installations-, installations- och driftsinstruktioner. Skicka dessa instruktioner och alla underhållsinstruktioner till användaren.

2. Avsedd användning

Transpondern är en digital nyckel som programmeras med MobileKey-programvaran och som fungerar trådlöst och beröringsfritt. Genom en knapptryckning utförs alla funktioner, t.ex. identifiering av behörighet, upplåsning och låsning av dörrar, portar, bommar, möbellås etc. Kommunikation med de digitala komponenterna (cylindrar, smartreläer och aktiveringsenheter) sker genom sändning och mottagning av ständigt växlande kryptokoder vilket i princip omöjliggör missbruk.

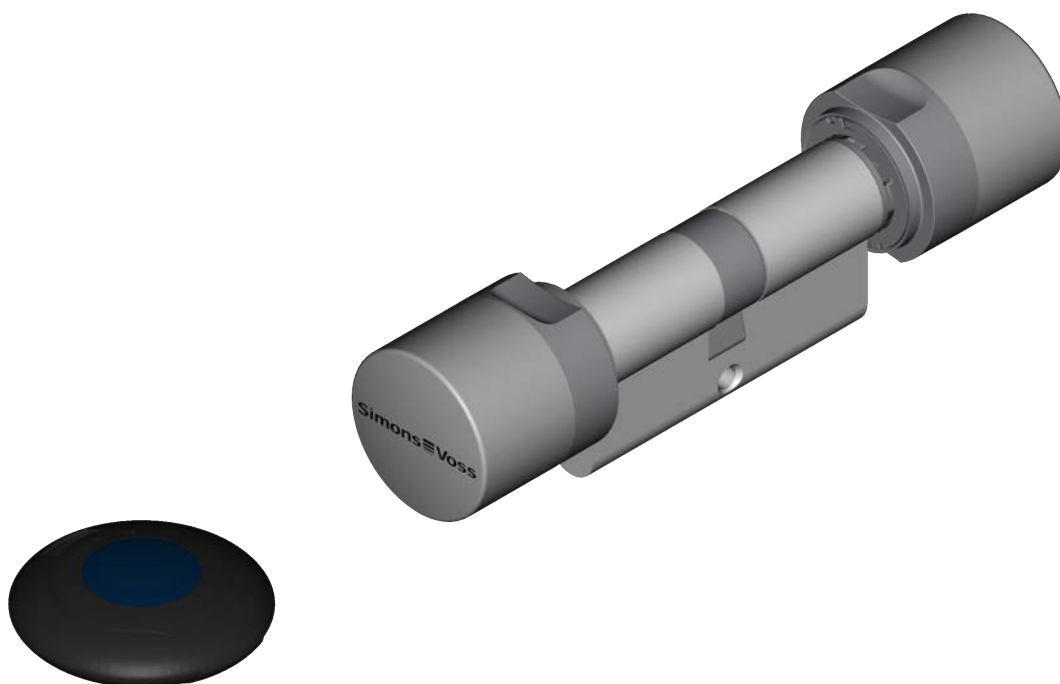
3. Allmänt



3.1 Funktionsätt

För att utföra en åtgärd håller man transpondern nära det digitala låset och trycker på transponderns knapp.

Då utbyter transponder och lås nyckel- och behörighetsdata. Om transpondern har lämpliga rättigheter för det digitala låset kan den önskade åtgärden, till exempel öppning eller stängning av dörren, genomföras.



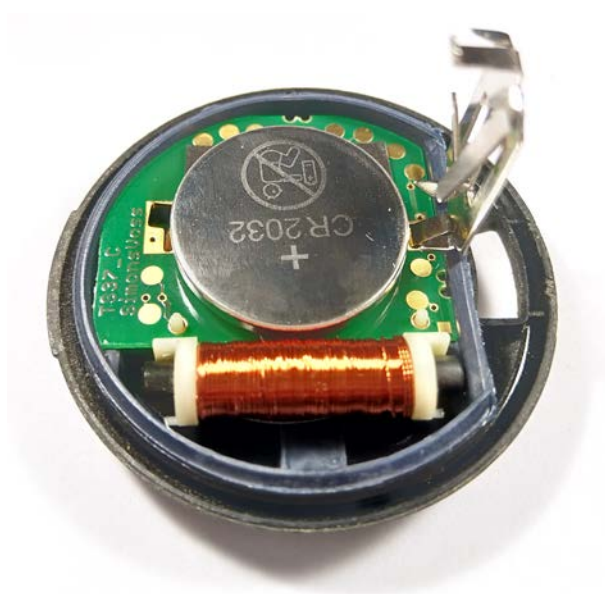
4. Byta batteri

Du kan när som helst byta transponderns batteri.

1. Öppna försiktigt ytterhöljet vid skårorna så att batteriet syns.



2. Öppna batteribygel.
3. Ta ut batteriet.
4. Sätt i ett nytt batteri (Den negativa polen pekar mot kretskortet).



5. Stäng batteribygel.
6. Tryck ihop ytterhöljet.
 - ↳ Höljets lock knäpper fast.
 - ↳ Batteribytet har genomförts.



OBSERVERA

Strömavbrott vid batteribyte

Om strömförsörjningen avbryts kan uppgifter i transpondern gå förlorade. Strömförsörjningen ska inte avbrytas längre än två minuter. Tryck inte på knappen under avbrottet och undvik kortslutning!

5. Batterivarning transponder

När laddningsnivån i transponderns batteri är låg avger låscylindern (inte transpondern) åtta korta ljudsignaler i snabb följd efter att cylindern kopplats ur varje gång man trycker på transpondern.

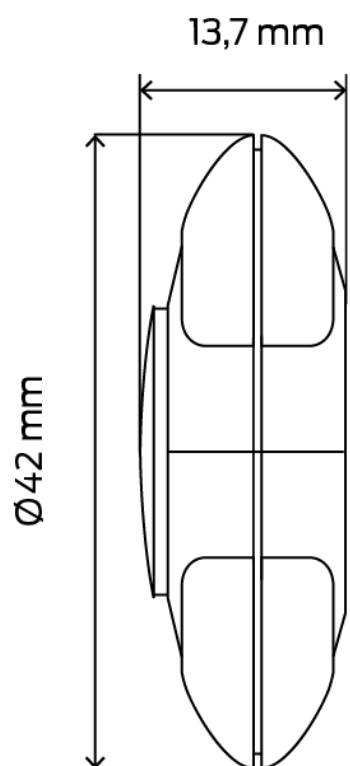
6. Tekniska data

Hus	Material	Väderskyddad plast (polyamid)
	Färger	Ytterhölje: svart
		Tryckknappar: olika färger
	Diameter	42,0 mm
	Höjd	13,7 mm
Omgivningsvillkor	Temperaturområde	-20 °C till + 60 °C
	Skyddsklass	IP65
	Miljöklass	III
Batterier	Typ	CR2032
	Tillverkare	Varta (Panasonic, Murata)
	Antal	1x
	Spänning	3 V
	Livslängd	Upp till 400 000 öppningar eller upp till 10 års stand-by
Räckvidd	MobileKey stängningscylinder	15 cm till 40 cm
	MobileKey hänglås	15 cm till 40 cm
	SmartRelä	5 cm till 120 cm

Utsläpp radio

24,50 kHz - 25,06 kHz	-20 dB μ A/m (10 m avstånd)
-----------------------	---------------------------------

6.1 Måttitning



7. Försäkran om överensstämmelse

Häri förklarar SimonsVoss Technologies GmbH att varan (MK.TRA2.G2*) uppfyller följande riktlinjer:

- 2014/53/EU -RED-
eller för Storbritannien: Förenade kungarikets lag 2017 nr 1206
-Radioutrustning-
- 2011/65/EU -RoHS-
eller för Storbritannien: Förenade kungarikets lag 2012 nr 3032 -RoHS-



Den fullständiga texten till EU-försäkran om överensstämmelse finns på följande internetadress: www.simons-voss.com/se/certifikat.html.

Den fullständiga texten till UK-försäkran om överensstämmelse finns på följande internetadress: www.simons-voss.com/se/certifikat.html.

8. Hjälp och ytterligare information

Infomaterial/dokument

Detaljerad information om drift och konfiguration samt andra dokument finns på webbplats:

<https://www.simons-voss.com/se/dokument.html>

Försäkringar om överensstämmelse

Förklaringar om överensstämmelse och andra certifikat för denna produkt finns på webbplats:

<https://www.simons-voss.com/se/certifikat.html>

Avfallshantering

- Produkten (MK.TRA2.G2*) får inte slängas i hushållssoporna utan ska lämnas in på en kommunal uppsamlingsplats för elektriskt och elektroniskt avfall i enlighet med direktiv 2012/19/EU.
- Defekta eller uttjänta batterier ska återvinnas i enlighet med direktiv 2006/66/EG.
- Beakta gällande lokala bestämmelser gällande separat bortskaffande av batterier.
- Avfallshandla förpackningsmaterial på ett miljövänligt sätt.



Teknisk support

Vår tekniska support hjälper dig gärna (fast telefon, kostnaden beror på leverantör):

+49 (0) 89 / 99 228 333

Vill du hellre skriva ett e-postmeddelande?

support-simonsvoss@allegion.com

FAQ

Information och hjälp finns på rubriken Vanliga frågor:

<https://faq.simons-voss.com/otrs/public.pl>

Adress

SimonsVoss Technologies GmbH

Feringastr. 4

D-85774 Unterföhring

Tyskland



Om SimonsVoss

SimonsVoss, pionjären inom fjärrstyrd, kabellös låsteknik, erbjuder systemlösningar med ett brett produktutbud för områdena SOHO, små och stora företag samt offentliga inrättningar. Låssystemen från SimonsVoss kombinerar intelligent funktionalitet, hög kvalitet och prisbelönt tysk design Made in Germany.

SimonsVoss är en innovativ systemleverantör som sätter värde på skalbara system, hög säkerhet, tillförlitliga komponenter, effektiv programvara och enkel användning.

SimonsVoss är teknikledande inom digitala låssystem och vår fokus på innovation, hållbart tänkande och handlande samt uppskattning av våra medarbetare och samarbetspartner är nyckeln till vår framgång.

SimonsVoss är ett företag i ALLEGION Group – ett globalt nätverk inom området säkerhet. Allegion är representerat i cirka 130 länder runt om i världen (www.allegion.com).

Tysk Kvalitet

För SimonsVoss är „Made in Germany“ inte en slogan utan en garanti. Alla våra produkter och system utvecklas och tillverkas i vårt eget produktionscenter i Osterfeld, Tyskland.

© 2023, SimonsVoss Technologies GmbH, Unterföhring

Med ensamrätt. Texter, bilder och grafiker är upphovsrättsskyddade.

Innehållet i detta dokument får varken kopieras, distribueras eller ändras. För mer information, besök SimonsVoss hemsida. Reservation för tekniska ändringar.

SimonsVoss och MobileKey är registrerade varumärken som tillhör SimonsVoss Technologies GmbH.

SimonsVoss
technologies

Made in Germany

A BRAND OF

