



Digital Glass Door Cylinder AX (Z5)

Z550.905001Z
10.07.2024

DE Kurzanleitung
EN Quick guide
FR Guide abrégé
NL Korte handleiding
IT Guida breve
DK Kort vejledning
SE Snabbguide



4. Structure of Glass Door Cylinder AX design

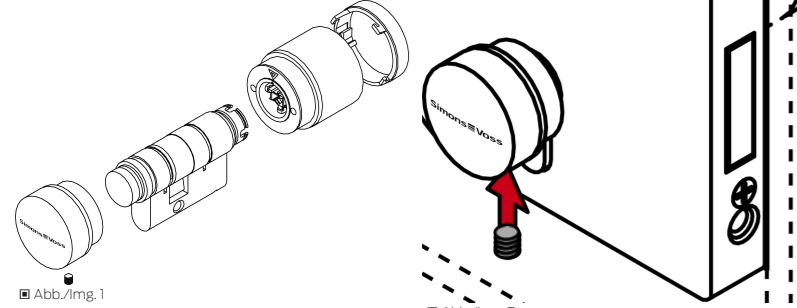


Abb./img. 1

5. Installing the Glass Door Cylinder AX

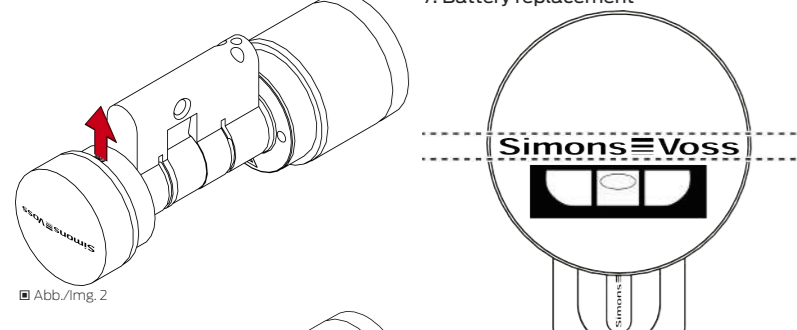


Abb./img. 2

7. Battery replacement

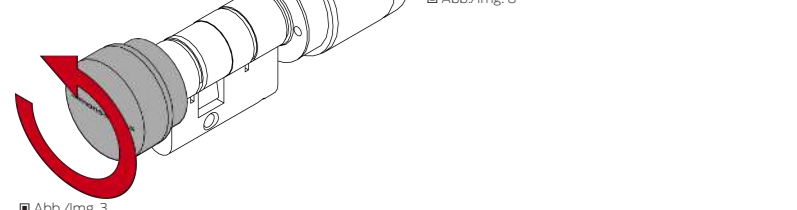


Abb./img. 3

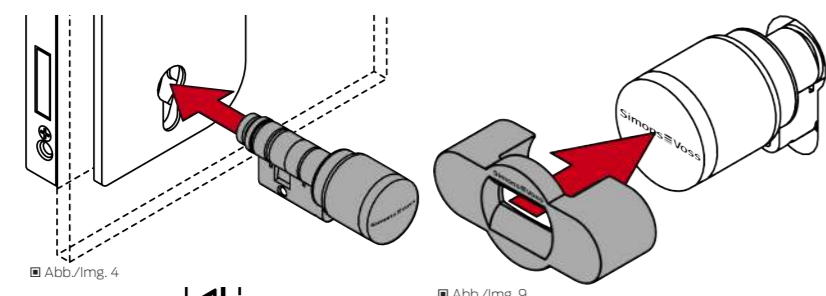


Abb./img. 4

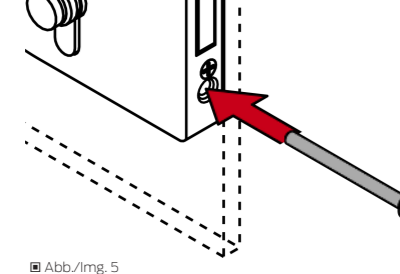


Abb./img. 5

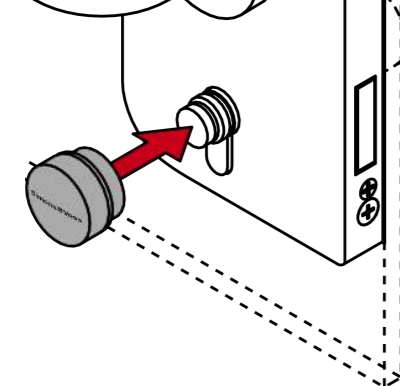


Abb./img. 6

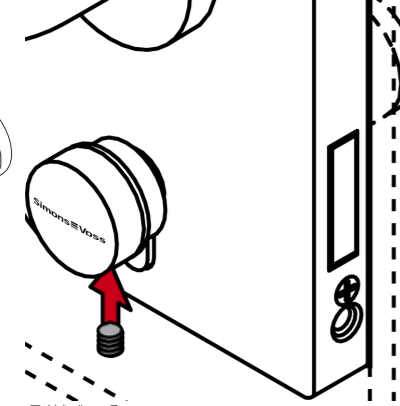


Abb./img. 7

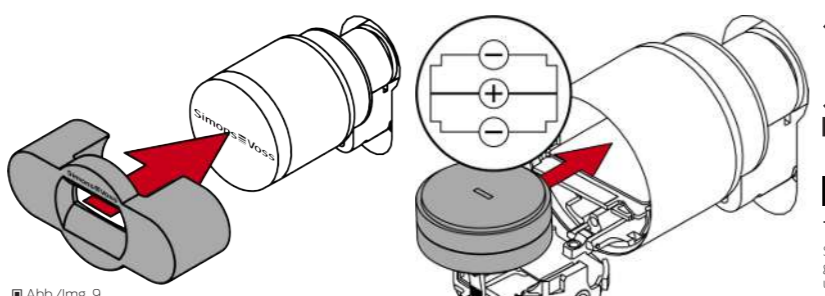


Abb./img. 9

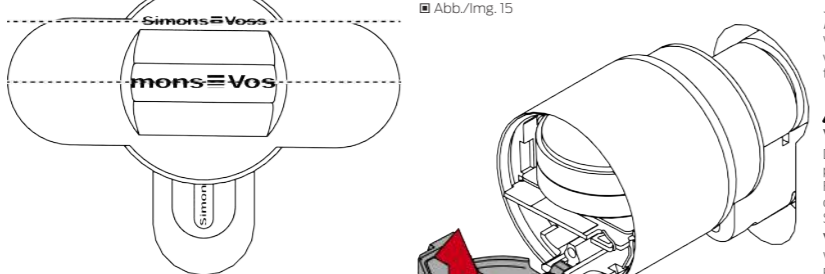


Abb./img. 10

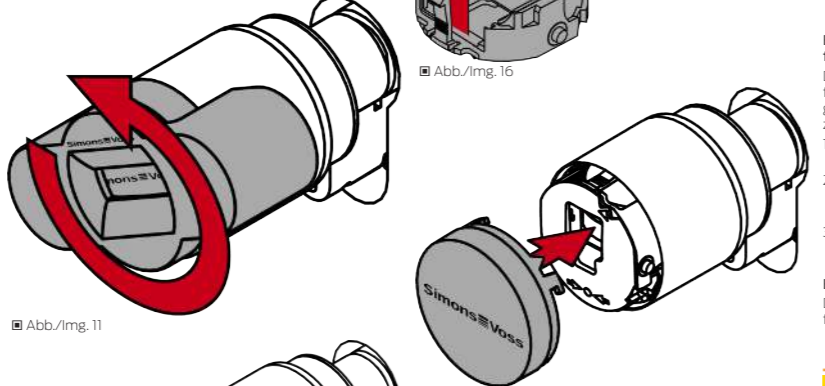


Abb./img. 11

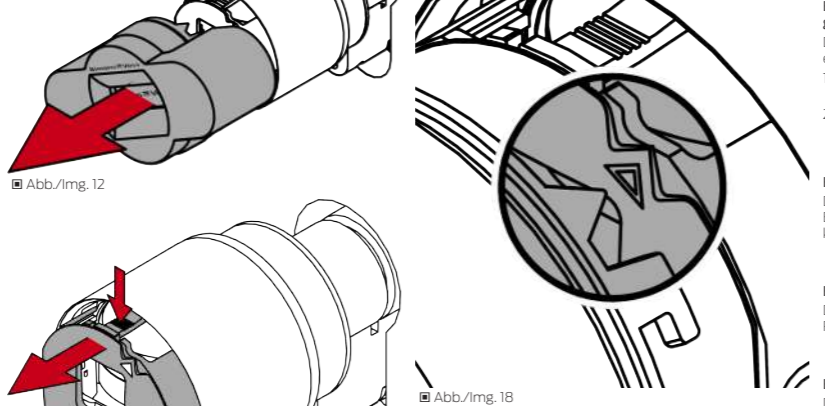


Abb./img. 12

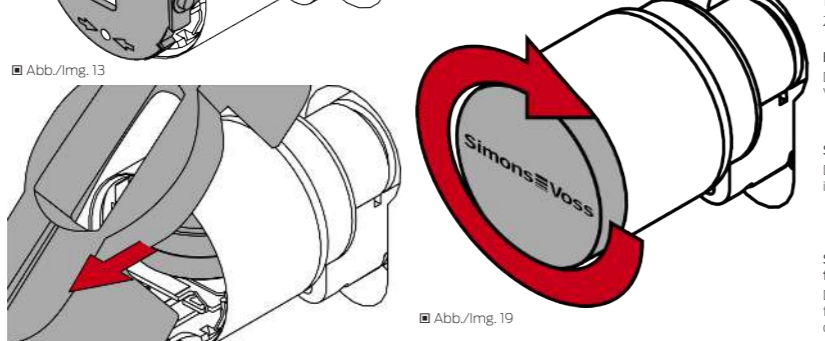


Abb./img. 13

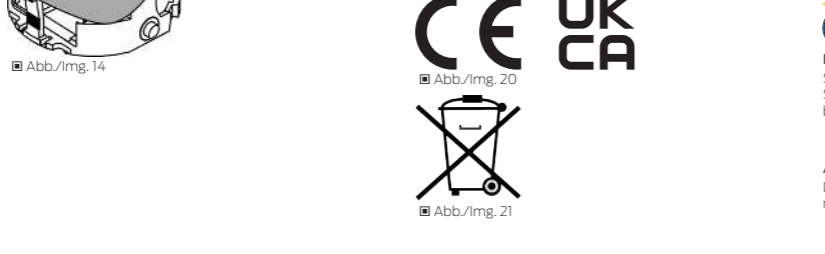


Abb./img. 14



Abb./img. 15



Abb./img. 16

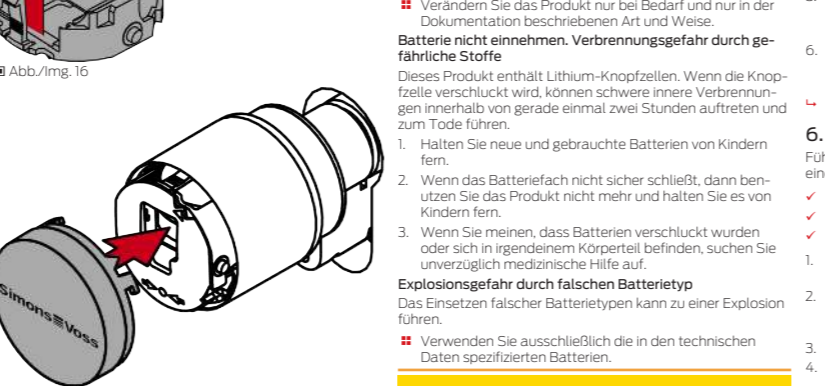


Abb./img. 17



Abb./img. 18

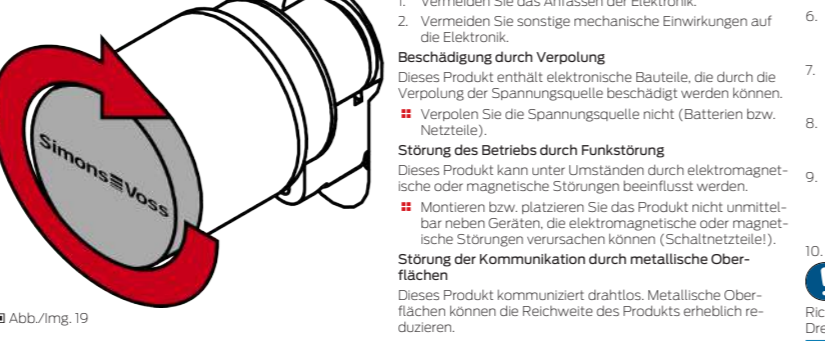


Abb./img. 19



Abb./img. 20



Abb./img. 21



Abb./img. 22

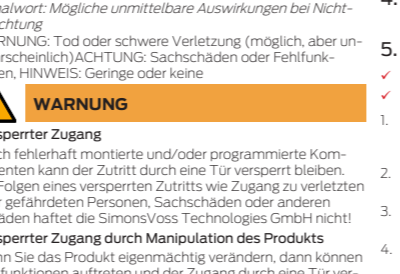


Abb./img. 23

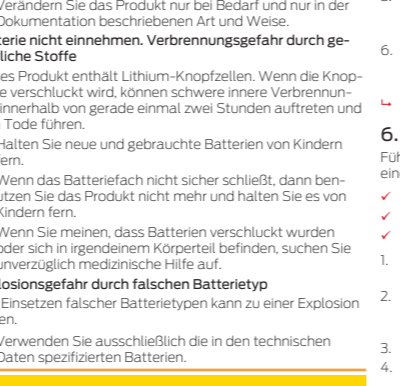


Abb./img. 24

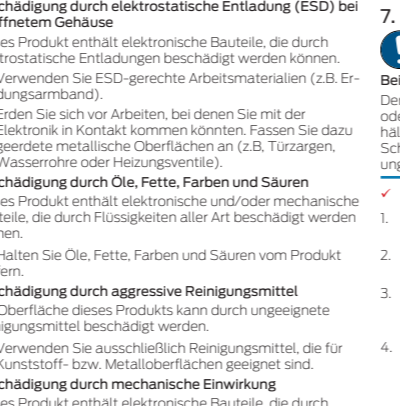


Abb./img. 25



Abb./img. 26

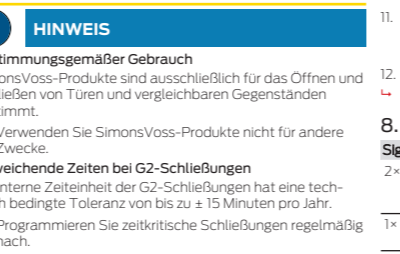


Abb./img. 27



Abb./img. 28

Abb./img. 29

Abb./img. 30

Abb./img. 31

Abb./img. 32

Abb./img. 33

Abb./img. 34

Abb./img. 35

Abb./img. 36

Abb./img. 37

Abb./img. 38

Abb./img. 39

Abb./img. 40

Abb./img. 41

Abb./img. 42

Abb./img. 43

Abb./img. 44

Abb./img. 45

Abb./img. 46

Abb./img. 47

Abb./img. 48

Abb./img. 49

Abb./img. 50

Abb./img. 51

Abb./img. 52

Abb./img. 53

Abb./img. 54

Abb./img. 55

Abb./img. 56

Abb./img. 57

Abb./img. 58

Abb./img. 59

Abb./img. 60

Abb./img. 61

Abb./img. 62

Abb./img. 63

Abb./img. 64

Abb./img. 65

Abb./img. 66

Abb./img. 67

Abb./img. 68

Abb./img. 69

Abb./img. 70

Abb./img. 71

Abb./img. 72

Abb./img. 73

Abb./img. 74

Abb./img. 75

Abb./img. 76

Abb./img. 77

Abb./img. 78

Abb./img. 79

Abb./img. 80

Abb./img. 81

Abb./img. 82

Abb./img. 83

Abb./img. 84

Abb./img. 85

Abb./img. 86

Abb./img. 87

Abb./img. 88

Abb./img. 89

Abb./img. 90

Abb./img. 91

Abb./img. 92

Abb./img. 93

Abb./img. 94

Abb./img. 95

Abb./img. 96

Abb./img. 97

Abb./img. 98

Abb./img. 99

Abb./img. 100

Abb./img. 101

Abb./img. 102

Abb./img. 103

Abb./img. 104

Abb./img. 105

Abb./img. 106

Abb./img. 107

Abb./img. 108

Abb./img. 109

Abb./img. 110

Abb./img. 111

Abb./img. 112

Abb./img. 113

Abb./img. 114

Abb./img. 115

Abb./img. 116

Abb./img. 117

Abb./img. 118

Abb./img. 119

Abb./img. 120

Abb./img. 121

Abb./img. 122

Abb./img. 123

Abb./img. 124

Abb./img. 125

Abb./img. 126

Abb./img. 127

Abb./img. 128

Abb./img. 129

Abb./img. 130

Abb./img. 131

Abb./img. 132

Abb./img. 133

Abb./img. 134

Abb./img. 135

Abb./img. 136

Abb./img. 137

Abb./img. 138

Abb./img. 139

Abb./img. 140

Abb./img. 141

Abb./img. 142

Abb./img. 143

Abb./img. 144

Abb./img. 145

Abb./img. 146

Abb./img. 147

Abb./img. 148

Abb./img. 149

Abb./img. 150

Abb./img. 151

Abb./img. 152

Abb./img. 153

Abb./img. 154

Abb./img. 155

Abb./img. 156

Abb./img. 157

Abb./img. 158

Abb./img. 159

Abb./img. 160

Abb./img. 161

Abb./img. 162

Abb./img. 163

Abb./img. 164

Abb./img. 165

Abb./img. 166

Abb./img. 167

Abb./img. 168

Abb./img. 169

Abb./img. 170

Abb./img. 171

Abb./img. 172

Abb./img. 173

Abb./img. 174

Abb./img. 175

Abb./img. 176

Abb./img. 177

Abb./img. 178

Abb./img. 179

Abb./img. 180

Abb./img. 181

Abb./img. 182

Abb./img. 183

Abb./img. 184

Abb./img. 185

Abb./img. 186

Abb./img. 187

Abb./img. 188

Abb./img. 189

Abb./img. 190

Abb./img. 191

Abb./img. 192

Abb./img. 193

Abb./img. 194

Abb./img. 195

Abb./img. 196

Abb./img. 197

Abb./img. 198

Abb./img. 199

Abb./img. 200

Abb./img. 201

Abb./img. 202

Abb./img. 203

Abb./img. 204

Abb./img. 205

Abb./img. 206

Abb./img. 207

Abb./img. 208

Abb./img. 209

Abb./img. 210

Abb./img. 211

Abb./img. 212

Abb./img. 213

Abb./img. 214

Abb./img. 215

Abb./img. 216

Abb./img. 217

Abb./img. 218

Abb./img. 219

Abb./img. 220

Abb./img. 221

Abb./img. 222

Abb./img. 223

Abb./img. 224

Abb./img. 225

Abb./img. 226

Abb./img. 227

Abb./img. 228

Abb./img. 229

Abb./img. 230

Abb./img. 231

Abb./img. 232

Abb./img.

Denne produkt oppevklapper (bliv. Deurposten, opbeholdt af verarmingsbuzen).

Beschadig door vloeistoffen

Dit product heeft elektronische en/of mechanische componenten die kunnen worden beschadigd door eik type vloeistof.

■ Hou vloeistoffen uit de buurt van de elektronica.

Beschadig door bitende reinigingsmiddelen

Het oppervlak van dit product kan worden beschadigd door ongeschikte reinigingsmiddelen.

■ Maak uitsluitend gebruik van reinigingsmiddelen die geschikt zijn voor kunststof of metalen oppervlakken.

Beschadig door mechanische impact

Dit product heeft elektronische componenten die kunnen worden beschadigd door eik type mechanische impact.

1. Vermijd dat u de elektronica aanraakt.

2. Vermijd ook andere mechanische impact op de elektronica.

Beschadig door verwisseling van de polariteit

Dit product bevat elektronische componenten die door verwisseling van de polariteit van de voedingsbron beschadigd kunnen worden.

■ Verwissel de polariteit van de voedingsbron niet (batterijen of netadapters).

Storing van het gebruik door verbroken verbinding

Dit product kan onder bepaalde omstandigheden beïnvloed worden door elektromagnetische of magnetische storingen.

■ Monteer of plaats het product niet direct in de buurt van apparaten die elektromagnetische of magnetische storingen kunnen veroorzaken (stroomschakelaars).

Storing van de communicatie door metalen oppervlakken

Dit product communiceert draadloos. Metalen oppervlakken kunnen het zendereffect van het product aanzienlijk verminderen.

■ Monteer of plaats het product niet in of de buurt van metalen oppervlakken.

OPMERKING

! Het knopje aan de knop met behulp van de driehoek uit zoals hier grafisch weergegeven is.

■ Zie afbeelding 17

■ Zie afbeelding 18

11. Draai het knopje rechtsom.

■ Het knopje links hoorbaar vast.

12. Voer een functietoets uit.

↳ De batterijen zijn vervangen.

8. Signalering

Signalering

2x kort voor het op scherp zetten (groen)

1x kort (rood)

1x kort, 1x lang (groen)

1x lang, 1x kort (groen)

3x kort na batterijvervangng (rood)

8x kort voor het op scherp zetten (rood)

16x kort voor het op scherp zetten (rood)

9. Technische gegevens

Alfmetingen knop (ØxL)

Beschermingsklasse

Temperatuurbereik (in bedrijf)

Soort batterij

Toegelaten batterij merken

Radio-emissies

15,25 kHz – 72,03 kHz

Alleen voor artikelnummers:

Alleen voor artikelnummers:

Alleen voor artikelnummers:

Alleen voor artikelnummers:

Alleen voor artikelnummers:

Alleen voor artikelnummers:

Alleen voor artikelnummers:

Alleen voor artikelnummers:

Alleen voor artikelnummers:

Alleen voor artikelnummers:

Alleen voor artikelnummers:

Alleen voor artikelnummers:

Alleen voor artikelnummers:

Alleen voor artikelnummers:

Alleen voor artikelnummers:

Alleen voor artikelnummers:

Alleen voor artikelnummers:

Alleen voor artikelnummers:

Alleen voor artikelnummers:

Alleen voor artikelnummers:

Alleen voor artikelnummers:

Alleen voor artikelnummers:

Alleen voor artikelnummers:

Alleen voor artikelnummers:

Alleen voor artikelnummers:

Alleen voor artikelnummers:

Alleen voor artikelnummers:

Alleen voor artikelnummers:

Alleen voor artikelnummers:

Alleen voor artikelnummers:

Alleen voor artikelnummers:

Alleen voor artikelnummers:

Alleen voor artikelnummers:

Alleen voor artikelnummers:

Alleen voor artikelnummers:

Alleen voor artikelnummers:

Alleen voor artikelnummers:

Alleen voor artikelnummers:

Alleen voor artikelnummers:

Alleen voor artikelnummers:

Alleen voor artikelnummers:

Alleen voor artikelnummers:

Alleen voor artikelnummers:

Alleen voor artikelnummers:

Alleen voor artikelnummers:

Alleen voor artikelnummers:

Alleen voor artikelnummers:

Alleen voor artikelnummers:

Alleen voor artikelnummers:

Alleen voor artikelnummers:

Alleen voor artikelnummers:

Alleen voor artikelnummers:

Alleen voor artikelnummers:

Plaats het speciale gereedschap.

Zet het speciale gereedschap dusdanig op de knop dat het logo parallel is met de inkeping.

Houd het speciale gereedschap en het knopje tegelijkertijd vast en draai ze allebei eerst 1-2° rechtsom en vervolgens linksom weg.

Neem het gereedschap en de kap weg.

Duw de sluitpen naar binnen en maak de afdekking van het batterijkap open.

Verwijder de batterijen met het speciale magnetische gereedschap.

Plaats de nieuwe batterijen (Positieve pool in het midden).

Sluit de afdekking van het batterijkap.

De cilinder geeft door die keer rood te knippen en te knippen aan dat het vervangen geslaagd is.

Breng het kapje aan.

OPMERKING

! Het knopje aan de knop met behulp van de driehoek uit zoals hier grafisch weergegeven is.

■ Zie afbeelding 17

■ Zie afbeelding 18

11. Draai het knopje rechtsom.

■ Het knopje links hoorbaar vast.

12. Voer een functietoets uit.

↳ De batterijen zijn vervangen.

8. Signalering

Signalering

2x kort voor het op scherp zetten (groen)

1x kort (rood)

1x kort, 1x lang (groen)

1x lang, 1x kort (groen)

3x kort na batterijvervangng (rood)

8x kort voor het op scherp zetten (rood)

16x kort voor het op scherp zetten (rood)

9. Technische gegevens

Alfmetingen knop (ØxL)

Beschermingsklasse

Temperatuurbereik (in bedrijf)

Soort batterij

Toegelaten batterij merken

Radio-emissies

15,25 kHz – 72,03 kHz

Alleen voor artikelnummers:

Alleen voor artikelnummers:

Alleen voor artikelnummers:

Alleen voor artikelnummers:

Alleen voor artikelnummers:

Alleen voor artikelnummers:

Alleen voor artikelnummers:

Alleen voor artikelnummers:

Alleen voor artikelnummers:

Alleen voor artikelnummers:

Alleen voor artikelnummers:

Alleen voor artikelnummers:

Alleen voor artikelnummers:

Alleen voor artikelnummers:

Alleen voor artikelnummers:

Alleen voor artikelnummers:

Alleen voor artikelnummers:

Alleen voor artikelnummers:

Alleen voor artikelnummers:

Alleen voor artikelnummers:

Alleen voor artikelnummers:

Alleen voor artikelnummers:

Alleen voor artikelnummers:

Alleen voor artikelnummers:

Alleen voor artikelnummers:

Alleen voor artikelnummers:

Alleen voor artikelnummers:

Alleen voor artikelnummers:

Alleen voor artikelnummers:

Alleen voor artikelnummers:

Alleen voor artikelnummers:

Alleen voor artikelnummers:

Alleen voor artikelnummers:

Alleen voor artikelnummers:

Alleen voor artikelnummers:

Alleen voor artikelnummers:

Alleen voor artikelnummers:

Alleen voor artikelnummers:

Alleen voor artikelnummers:

Alleen voor artikelnummers:

Alleen voor artikelnummers:

Alleen voor artikelnummers:

Alleen voor artikelnummers:

Alleen voor artikelnummers:

Alleen voor artikelnummers:

Alleen voor artikelnummers:

Alleen voor artikelnummers:

Alleen voor artikelnummers:

Alleen voor artikelnummers:

Alleen voor artikelnummers:

Alleen voor artikelnummers:

Alleen voor artikelnummers:

Alleen voor artikelnummers:

Alleen voor artikelnummers:

Alleen voor artikelnummers:

Alleen voor artikelnummers:

Alleen voor artikelnummers:

Alleen voor artikelnummers:

Alleen voor artikelnummers:

Alleen voor artikelnummers:

Alleen voor artikelnummers:

Alleen voor artikelnummers:

Alleen voor artikelnummers:

Conformiteitsverklaring bij 2014/53/EU

Hiermee verklaart SimonsVoss Technologies GmbH dat het zendapparaat (SI-Z5 *M.VCN*, SV-Z5 *, SV-Z5 *L.N*, SI-Z5 *M.WO*, MK-Z5 *, MK-Z5 *L.N*, MK-Z5 *DM*, SV-Z5 *DM*) voldoet aan de vereisten van Richtlijn 2014/53/EU.

Een volledige conformiteitsverklaring vindt u op de homepage:

■ Zie afbeelding 20

Functionaliteit

■ Voer het apparaat (SI-Z5 *M.VCN*, SV-Z5 *, SV-Z5 *L.N*, SI-Z5 *M.WO*, MK-Z5 *, MK-Z5 *L.N*, MK-Z5 *DM*, SV-Z5 *DM*) niet af als huishoudelijk afval, maar overeenkomstig de Europese Richtlijn 2012/19/EU bij een gemeenschappelijke inzamelpunt voor speciaal elektrotechnisch afval.

■ Voer de verpakking af naar een instantie voor milieuvriendelijke recycling.

■ Voer het apparaat (SI-Z5 *M.VCN*, SV-Z5 *, SV-Z5 *L.N*, SI-Z5 *M.WO*, MK-Z5 *, MK-Z5 *L.N*, MK-Z5 *DM*, SV-Z5 *DM*) niet af als huishoudelijk afval, maar overeenkomstig de Europese Richtlijn 2012/19/EU bij een gemeenschappelijke inzamelpunt voor speciaal elektrotechnisch afval.

■ Voer de verpakking af naar een instantie voor milieuvriendelijke recycling.

■ Voer het apparaat (SI-Z5 *M.VCN*, SV-Z5 *, SV-Z5 *L.N*, SI-Z5 *M.WO*, MK-Z5 *, MK-Z5 *L.N*, MK-Z5 *DM*, SV-Z5 *DM*) niet af als huishoudelijk afval, maar overeenkomstig de Europese Richtlijn 2012/19/EU bij een gemeenschappelijke inzamelpunt voor speciaal elektrotechnisch afval.

■ Voer de verpakking af naar een instantie voor milieuvriendelijke recycling.

■ Voer het apparaat (SI-Z5 *M.VCN*, SV-Z5 *, SV-Z5 *L.N*, SI-Z5 *M.WO*, MK-Z5 *, MK-Z5 *L.N*, MK-Z5 *DM*, SV-Z5 *DM*) niet af als huishoudelijk afval, maar overeenkomstig de Europese Richtlijn 2012/19/EU bij een gemeenschappelijke inzamelpunt voor speciaal elektrotechnisch afval.

■ Voer de verpakking af naar een instantie voor milieuvriendelijke recycling.

■ Voer het apparaat (SI-Z5 *M.VCN*, SV-Z5 *, SV-Z5 *L.N*, SI-Z5 *M.WO*, MK-Z5 *, MK-Z5 *L.N*, MK-Z5 *DM*, SV-Z5 *DM*) niet af als huishoudelijk afval, maar overeenkomstig de Europese Richtlijn 2012/19/EU bij een gemeenschappelijke inzamelpunt voor speciaal elektrotechnisch afval.

■ Voer de verpakking af naar een instantie voor milieuvriendelijke recycling.

■ Voer het apparaat (SI-Z5 *M.VCN*, SV-Z5 *, SV-Z5 *L.N*, SI-Z5 *M.WO*, MK-Z5 *, MK-Z5 *L.N*, MK-Z5 *DM*, SV-Z5 *DM*) niet af als huishoudelijk afval, maar overeenkomstig de Europese Richtlijn 2012/19/EU bij een gemeenschappelijke inzamelpunt voor speciaal elektrotechnisch afval.

■ Voer de verpakking af naar een instantie voor milieuvriendelijke recycling.

■ Voer het apparaat (SI-Z5 *M.VCN*, SV-Z5 *, SV-Z5 *L.N*, SI-Z5 *M.WO*, MK-Z5 *, MK-Z5 *L.N*, MK-Z5 *DM*, SV-Z5 *DM*) niet af als huishoudelijk afval, maar overeenkomstig de Europese Richtlijn 2012/19/EU bij een gemeenschappelijke inzamelpunt voor speciaal elektrotechnisch afval.

■ Voer de verpakking af naar een instantie voor milieuvriendelijke recycling.

■ Voer het apparaat (SI-Z5 *M.VCN*, SV-Z5 *, SV-Z5 *L.N*, SI-Z5 *M.WO*, MK-Z5 *, MK-Z5 *L.N*, MK-Z5 *DM*, SV-Z5 *DM*) niet af als huishoudelijk afval, maar overeenkomstig de Europese Richtlijn 2012/19/EU bij een gemeenschappelijke inzamelpunt voor speciaal elektrotechnisch afval.

■ Voer de verpakking af naar een instantie voor milieuvriendelijke recycling.

■ Voer het apparaat (SI-Z5 *M.VCN*, SV-Z5 *, SV-Z5 *L.N*, SI-Z5 *M.WO*, MK-Z5 *, MK-Z5 *L.N*, MK-Z5 *DM*, SV-Z5 *DM*) niet af als huishoudelijk afval, maar overeenkomstig de Europese Richtlijn 2012/19/EU bij een gemeenschappelijke inzamelpunt voor speciaal elektrotechnisch afval.

■ Voer de verpakking af naar een instantie voor milieuvriendelijke recycling.

■ Voer het apparaat (SI-Z5 *M.VCN*, SV-Z5 *, SV-Z5 *L.N*, SI-Z5 *M.WO*, MK-Z5 *, MK-Z5 *L.N*, MK-Z5 *DM*, SV-Z5 *DM*) niet af als huishoudelijk afval, maar overeenkomstig de Europese Richtlijn 2012/19/EU bij een gemeenschappelijke inzamelpunt voor speciaal elektrotechnisch afval.

■ Voer de verpakking af naar een instantie voor milieuvriendelijke recycling.

■ Voer het apparaat (SI-Z5 *M.VCN*, SV-Z5 *, SV-Z5 *L.N*, SI-Z5 *M.WO*, MK-Z5 *, MK-Z5 *L.N*, MK-Z5 *DM*, SV-Z5 *DM*) niet af als huishoudelijk afval, maar overeenkomstig de Europese Richtlijn 2012/19/EU bij een gemeenschappelijke inzamelpunt voor speciaal elektrotechnisch afval.

■ Voer de verpakking af naar een instantie voor milieuvriendelijke recycling.

■ Voer het apparaat (SI-Z5 *M.VCN*, SV-Z5 *, SV-Z5 *L.N*, SI-Z5 *M.WO*, MK-Z5 *, MK-Z5 *L.N*, MK-Z5 *DM*, SV-Z5 *DM*) niet af als huishoudelijk afval, maar overeenkomstig de Europese Richtlijn 2012/19/EU bij een gemeenschappelijke inzamelpunt voor speciaal elektrotechnisch afval.

■ Voer de verpakking af naar een instantie voor milieuvriendelijke recycling.

■ Voer het apparaat (SI-Z5 *M.VCN*, SV-Z5 *, SV-Z5 *L.N*, SI-Z5 *M.WO*, MK-Z5 *, MK-Z5 *L.N*, MK-Z5 *DM*, SV-Z5 *DM*) niet af als huishoudelijk afval, maar overeenkomstig de Europese Richtlijn 2012/19/EU bij een gemeenschappelijke inzamelpunt voor speciaal elektrotechnisch afval.

■ Voer de verpakking af naar een instantie voor milieuvriendelijke recycling.

■ Voer het apparaat (SI-Z5 *M.VCN*, SV-Z5 *, SV-Z5 *L.N*, SI-Z5 *M.WO*, MK-Z5 *, MK-Z5 *L.N*, MK-Z5 *DM*, SV-Z5 *DM*) niet af als huishoudelijk afval, maar overeenkomstig de Europese Richtlijn 2012/19/EU bij een gemeenschappelijke inzamelpunt voor speciaal elektrotechnisch afval.

■ Voer de verpakking af naar een instantie voor milieuvriendelijke recycling.

■ Voer het apparaat (SI-Z5 *M.VCN*, SV-Z5 *, SV-Z5 *L.N*, SI-Z5 *M.WO*, MK-Z5 *, MK-Z5 *L.N*, MK-Z5 *DM*, SV-Z5 *DM*) niet af als huishoudelijk afval, maar overeenkomstig de Europese Richtlijn 2012/19/EU bij een gemeenschappelijke inzamelpunt voor speciaal elektrotechnisch afval.

■ Voer de verpakking af naar een instantie voor milieuvriendelijke recycling.

■ Voer het apparaat (SI-Z5 *M.VCN*, SV-Z5 *, SV-Z5 *L.N*, SI-Z5 *M.WO*, MK-Z5 *, MK-Z5 *L.N*, MK-Z5 *DM*, SV-Z5 *DM*) niet af als huishoudelijk afval, maar overeenkomstig de Europese Richtlijn 2012/19/EU bij een gemeenschappelijke inzamelpunt voor speciaal elektrotechnisch afval.

■ Voer de verpakking af naar een instantie voor milieuvriendelijke recycling.

■ Voer het apparaat (SI-Z5 *M.VCN*, SV-Z5 *, SV-Z5 *L.N*, SI-Z5 *M.WO*, MK-Z5 *, MK-Z5 *L.N*, MK-Z5 *DM*, SV-Z5 *DM*) niet af als huishoudelijk afval, maar overeenkomstig de Europese Richtlijn 2012/19/EU bij een gemeenschappelijke inzamelpunt voor speciaal elektrotechnisch afval.

■ Voer de verpakking af naar een instantie voor milieuvriendelijke recycling.

■ Voer het apparaat (SI-Z5 *M.VCN*, SV-Z5 *, SV-Z5 *L.N*, SI-Z5 *M.WO*, MK-Z5 *, MK-Z5 *L.N*, MK-Z5 *DM*, SV-Z5 *DM*) niet af als huishoudelijk afval, maar overeenkomstig de Europese Richtlijn 2012/19/EU bij een gemeenschappelijke inzamelpunt voor speciaal elektrotechnisch afval.

■ Voer de verpakking af naar een instantie voor milieuvriendelijke recycling.

■ Voer het apparaat (SI-Z5 *M.VCN*, SV-Z5 *, SV-Z5 *L.N*, SI-Z5 *M.WO*, MK-Z5 *, MK-Z5 *L.N*, MK-Z5 *DM*, SV-Z5 *DM*) niet af als huishoudelijk afval, maar overeenkomstig de Europese Richtlijn 2012/19/EU bij een gemeenschappelijke inzamelpunt voor speciaal elektrotechnisch afval.

■ Voer de verpakking af naar een instantie voor milieuvriendelijke recycling.

■ Voer het apparaat (SI-Z5 *M.VCN*, SV-Z5 *, SV-Z5 *L.N*, SI-Z5 *M.WO*, MK-Z5 *, MK-Z5 *L.N*, MK-Z5 *DM*, SV-Z5 *DM*) niet af als huishoudelijk afval, maar overeenkomstig de Europese Richtlijn 2012/19/EU bij een gemeenschappelijke inzamelpunt voor speciaal elektrotechnisch afval.

■ Voer de verpakking af naar een instantie voor milieuvriendelijke recycling.

■ Voer het apparaat (SI-Z5 *M.VCN*, SV-Z5 *, SV-Z5 *L.N*, SI-Z5 *M.WO*, MK-Z5 *, MK-Z5 *L.N*, MK-Z5 *DM*, SV-Z5 *DM*) niet af als huishoudelijk afval, maar overeenkomstig de Europese Richtlijn 2012/19/EU bij een gemeenschappelijke inzamelpunt voor speciaal elektrotechnisch afval.

■ Voer de verpakking af naar een instantie voor milieuvriendelijke recycling.

■ Voer het apparaat (SI-Z5 *M.VCN*, SV-Z5 *, SV-Z5 *L.N*, SI-Z5 *M.WO*, MK-Z5 *, MK-Z5 *L.N*, MK-Z5 *DM*, SV-Z5 *DM*) niet af als huishoudelijk afval, maar overeenkomstig de Europese Richtlijn 2012/19/EU bij een gemeenschappelijke inzamelpunt voor speciaal elektrotechnisch afval.

■ Voer de verpakking af naar een instantie voor milieuvriendelijke recycling.