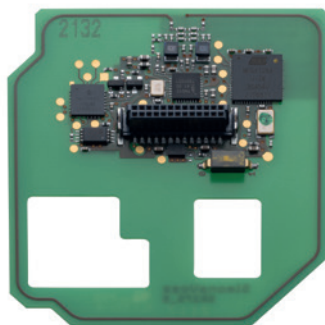




Boîtier SmartRelais numérique 2 3063 et lecteur RFID passif (MIFARE®) externe



SmartRelais numérique 2 3063 lecteur RFID passif (MIFARE®) interne



SmartRelais numérique 2 3063 Cadre anti-vandalisme

// CARACTÉRISTIQUES

- ❑ Commutateur électronique pouvant être actionné avec un support d'identification (transpondeur SimonsVoss actif et supports d'identification RFID passifs (MIFARE®))
- ❑ Fonction d'un lecteur de contrôle d'accès ou d'un interrupteur à clé
- ❑ Ouverture de portes, de portails et de barrières à commande électrique ainsi que commutation de l'éclairage, du chauffage et des machines
- ❑ Transmission de données des supports d'identification vers des systèmes tiers, par ex. gestion du temps, facturation de cantine ou gestion d'installation
- ❑ Possibilité de mise en réseau sans fil directe grâce à l'intégration d'un nœud réseau
- ❑ Possibilité de commutation par des signaux externes (variante MH)
- ❑ Solution avec lecteur de carte intégré et externe pour les supports d'identification RFID passifs (MIFARE®)
- ❑ Complément intelligent des fermetures
- ❑ Boîtier de protection en option

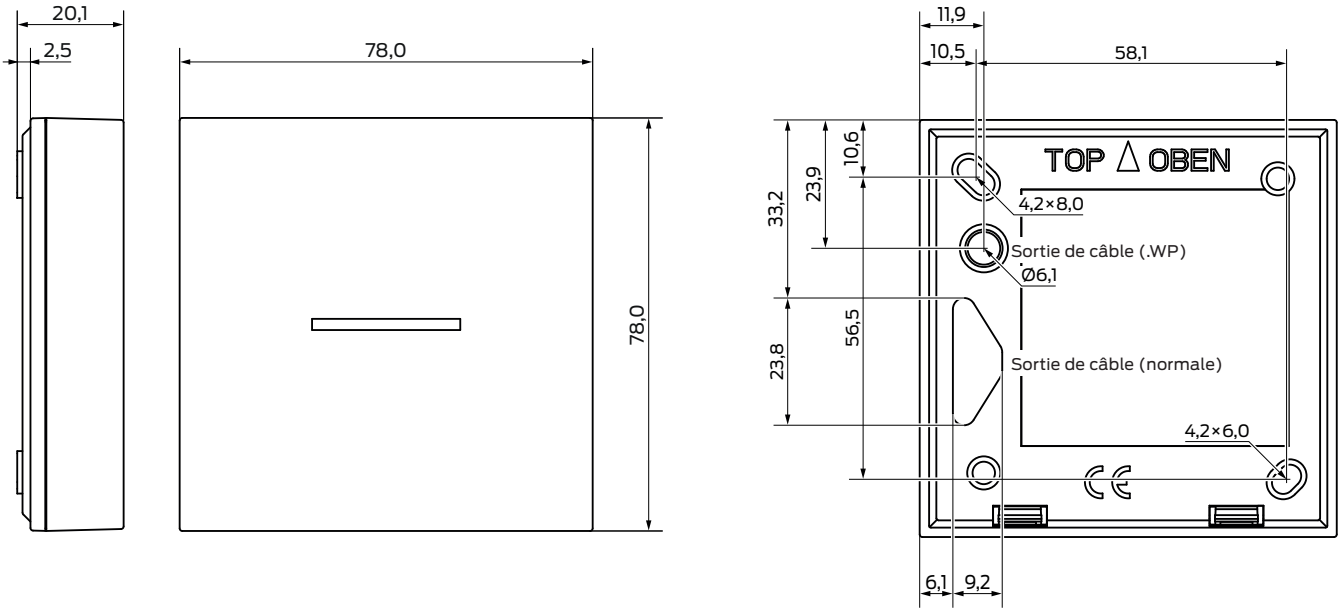
// APERÇU DES VARIANTES

	SREL2.G2.W	SREL2.ZK.G2.W	SREL2.ZK.MH.G2.W
Autorisation pour jusqu'à 64 000 transpondeurs	■	■	■
WP en option	■	■	■
Nœud réseau en option	■	■	■
Connexion optionnelle d'une antenne déportée	■	■	■
Contrôle d'accès		■	■
Possibilité d'accueillir des lecteurs de cartes internes MIFARE® (SC.M.I.G2)			■
Possibilité de raccordement de max. 2 lecteurs de cartes MIFARE® externes (SC.M.E.G2.W)			■
Raccords multifonctions (par ex. : interface série, LED externe, vibreur externe)			■

// CARACTÉRISTIQUES TECHNIQUES SMARTRELAIS NUMÉRIQUE 2 3063

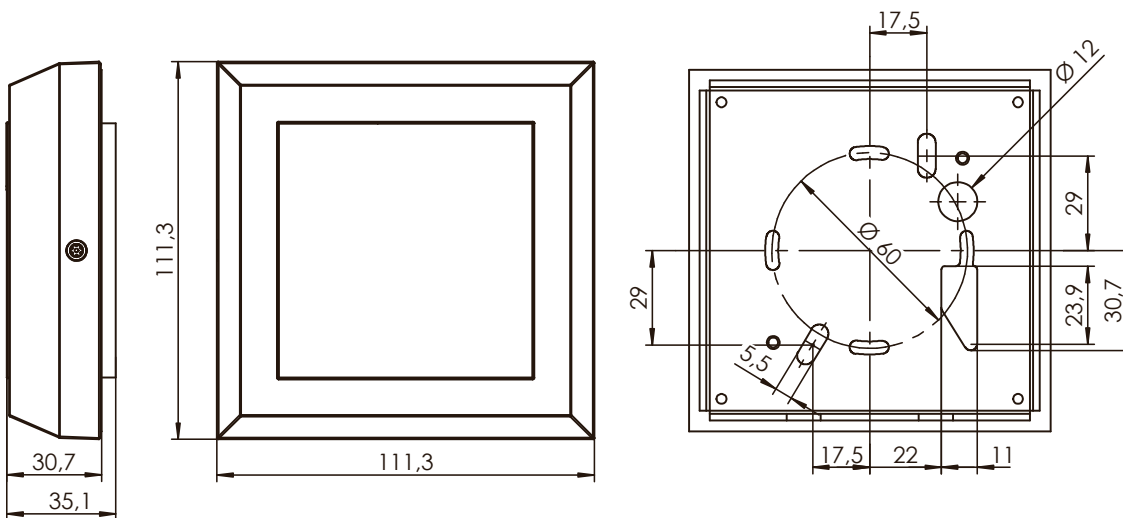
Boîtier en plastique blanc :		Batterie de secours	1× CR1220 3 V _{CC} , pôle positif en haut
Dimensions (L x H x P)	78 x 78 x 19 mm	Durée d'impulsion programmable	De 0,1 à 25,5 secondes
Plaque de base semi-transparente		Type de relais de sortie	Contact à fermeture
Classe de protection	<ul style="list-style-type: none"> ❑ IP20 non testé pour une utilisation en extérieur non protégé ❑ Version WP : IP65 	Relais de sortie - Courant continu	Max. 1,0 A
Plage de températures	Fonctionnement : -22 °C à +55 °C Stockage : 0 °C à +40 °C	Relais de sortie - Courant de démarrage	Max. 2,0 A
Humidité de l'air	< 95 % sans condensation	Relais de sortie - Tension de commutation	Max. 24 V
Dimensions du circuit imprimé (L x H x P)	50 x 50 x 14 mm	Relais de sortie - Puissance de commutation	10 ⁶ actionnements à 30 VA
Tension réseau	V _{IN} : 9 V _{CC} – 24 V _{CC}	Raccords multifonction F1, F2, F3	Max. 24 V _{CC} , max. 50 mA
Limitation de la puissance	Le bloc d'alimentation doit être limité à 15 VA	Vibrations	15G pendant 11 ms, 6 chocs selon IEC 68-2-27 Ne pas autoriser le fonctionnement en continu en présence de vibrations
Courant de repos	< 100 mA		
Max. Courant	< 300 mA		

// CARACTÉRISTIQUES TECHNIQUES SMARTRELAIS NUMÉRIQUE 2 3063



// CARACTÉRISTIQUES TECHNIQUES SMARTRELAIS NUMÉRIQUE 2 3063 CADRE ANTI-VANDALISME

Dimensions (L x H x P)	111,3 mm × 111,3 mm × 30,7 mm	Couleur	<ul style="list-style-type: none"> ⌘ Cadre : Gris fer, semblable au RAL 7011 ⌘ Couvercle : Transparent ⌘ Plaque de base : Acier inoxydable
Classe de protection	IP54		
Matériau	<ul style="list-style-type: none"> ⌘ Cadre : ABS (PA6 renforcé de 50 % de fibres de verre) ⌘ Plaque de base : Acier inoxydable V2A 		



Cotes en mm

PD.SREL2.FR – 2024.12